

EZL 1030-20 L

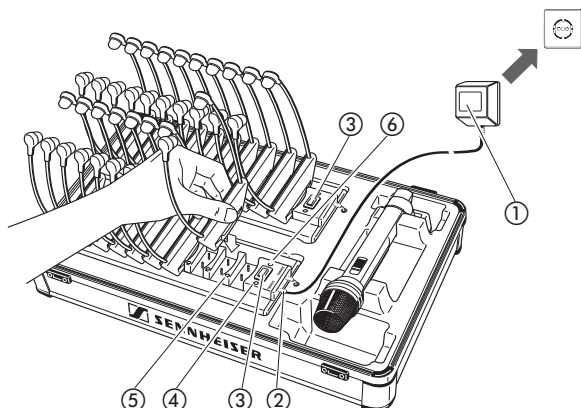
Bedienungsanleitung
Instructions for use
Notice d'emploi
Istruzioni per l'uso
Instrucciones para el uso
Gebruiksaanwijzing



Ladekoffer für 20 HF- und IR-Kinnbügelempfänger
Charging and transport case for up to 20 tourguide receivers
Malette de rangement et de recharge pour 20 récepteurs stéthoscopiques HF
Valigetta di ricarica per 20 ricevitori HF e a staffa sottomento
Maletin de carga para 20 receptores de alta frecuencia
Laadkofer voor 20 HF- en IR-kinbeugelontvangers

EZL 1030-20 L

Koffer zum Aufbewahren und zum Transport von 20 HF-Empfängern HDE 1030 (alle Versionen) und einem Mikroport-Handsender SKM 1030 mit Ladegerät L 1032. Ebenfalls geeignet: IR-Empfänger HDI 1029 (alle Versionen). Im Ladekoffer befinden sich 2 Ladeleisten L 1030-10, in denen insgesamt 20 Empfänger aufbewahrt und geladen werden können.



Kinnbügel-Empfänger, Handsender und Ladegerät L 1032 sind nicht im Lieferumfang enthalten.

Inbetriebnahme

Steckernetzteil ① in die Steckdose stecken. Anschluß ② an eine der beiden Ladeleisten L 1030-10 herstellen. Die beiden Ladeleisten sind untereinander elektrisch verbunden. Nach ca. 2 Sekunden leuchtet die LED "CHARGE" ⑥, das Gerät ist betriebsbereit.

Beim Einstecken der Stromversorgung wird automatisch auf Ladung (16 h) geschaltet, die rote LED "CHARGE" ⑥ leuchtet. Die Kontroll-LEDs ⑤ an den belegten Ladefächern zeigen die Ladung zusätzlich an.

Laden

Zum Laden die Empfänger ausschalten und in die Ladeschächte einstecken.

Ladung starten

- Der Normal-Ladevorgang wird durch die Tasten ③ gestartet. Der Ladevorgang wird durch rotes Licht der Kontroll-LEDs ⑤ an den Ladefächern und durch die LED "CHARGE" ⑥ angezeigt.
- Die Ladung erfolgt automatisch (zeitgesteuert) und ist nach 16 Stunden beendet, die LED "CHARGE" ⑥ erlischt.

Erhaltungsladung

Nach 16 Stunden Laden wird auf Erhaltungsladung umgeschaltet. Die LED "TRICKLE" ④ leuchtet nun. Die Akkus werden nun mit kleinem Strom (1,5 mA) weiterversorgt. Diese Ladung ist zeitlich nicht begrenzt, sie gewährleistet, daß die Akkus auch nach längerer Nichtbenutzung voll geladen zur Verfügung stehen.

Wichtige Hinweise

- Der Ladevorgang "CHARGE" kann nicht unterbrochen werden. Weitere Betätigung der Taste ③ setzt die Zeitschaltung zurück, der Ladevorgang startet von neuem.
- Auch ein Netzausfall setzt die Zeitschaltung zurück, der Ladevorgang startet auch hier von neuem.
- Die Empfänger müssen vor dem Laden ausgeschaltet werden!
- Bedienungshinweise zu HDE 1030, HDI 1029, SKM 1030 und L 1032 (inkl. Netzteil) können Sie den entsprechenden Gebrauchsanleitungen entnehmen.

Technische Daten

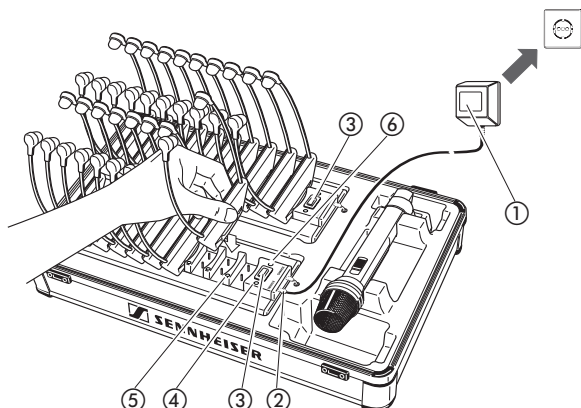
EZL 1030-20 L

| | |
|--|-----------------|
| Anzahl der Ladefächer | 20 |
| Ladestrom bei Normal-/Erhaltungsladung | 4,6/1,5 mA |
| Ladezeit der Empfänger | ca. 16 Stunden |
| Stromversorgung | NT 92 |
| Gewicht ohne Empfänger und Sender | ca. 5 kg |
| Abmessungen in mm | 514 x 332 x 340 |
| Lieferbare Netzteile: | |
| NT 92 | 230 V, 50-60 Hz |
| NT 92-120 | 120 V, 50-60 Hz |
| NT 92-UK | 240 V, 50-60 Hz |

Akkus sollten nach jedem Gebrauch aufgeladen werden!

EZL 1030-20 L

The EZL 1030-20 L charging and transport case can house up to 20 HDE 1030 tourguide receivers (all versions) and one Mikroport SKM 1030 hand-held transmitter with the corresponding L 1032 charger (the case can also be used for HDI 1029 infrared receivers, if required). The case comes fitted with two L 1030-10 charging units for recharging up to 20 receivers.



The stethoset receivers, the hand-held transmitter and the L 1032 charger are not included in the supply schedule.

Putting the charging unit into operation

Plug the mains connector into the mains ①, then connect the mains unit's power supply cable to any of the two L 1030-10 charging units ②. They are interconnected, thus, the mains unit supplies both charging units. After approx. 2 seconds, the LED "CHARGE" ⑥ lights up and the device is ready for operation.

As soon as one of the charging units is connected to the mains, the device automatically switches to normal charging (16 hours). The red LED "CHARGE" ⑥ lights up and the charging process is also indicated by the control LEDs ⑤ at the occupied charging compartments.

Charging the receivers

Switch off the receivers and insert them into the charging compartments.

Starting the charging process

- By pressing button ③, the normal charging process begins. The charging process is indicated by the red control LEDs ⑤ at the charging compartments and the LED "CHARGE" ⑥.
- The automatic charging process (timer-controlled) will be completed after 16 hours. The LED "CHARGE" ⑥ goes off.

Trickle charging

After a charging time of 16 hours, the device automatically switches to trickle charging. The LED "TRICKLE" ④ lights up. The accuplugs will now be supplied with a small current (1.5 mA) to maintain their voltage. There is no time limit to this type of charging, it will not damage the accuplugs. Trickle charging ensures that your receivers are always ready for use, even when they have not been used for a long period of time.

Essential notes

- The charging process "CHARGE" cannot be interrupted. By pressing button ③ again, the charging timer is reset and the charging process starts over again.
- A power failure also resets the charging timer and the charging process starts over again.
- Switch off the receivers before starting the charging process!
- For additional information on the use of the HDE 1030, HDI 1029, SKM 1030 and L 1032 (incl. mains unit) please refer to the corresponding operating instructions.

Technical Data

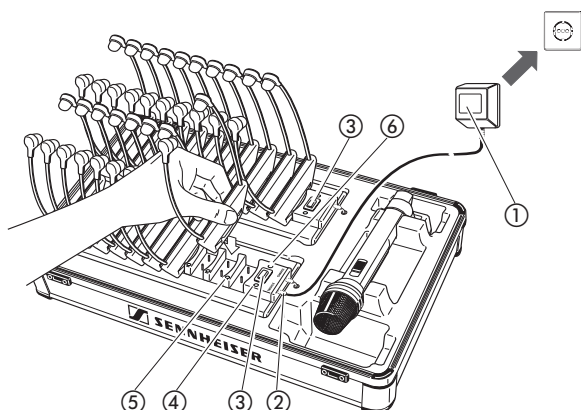
EZL 1030-20 L

| | |
|---|-----------------|
| Charging compartments | 20 |
| Charging current at normal/trickle charge | 4.6/1.5 mA |
| Charging time | approx. 16 h |
| Power supply | NT 92 |
| Weight without receivers | approx. 5 kg |
| Dimensions in mm | 514 x 332 x 340 |
| Available mains units: | |
| NT 92 | 230 V, 50-60 Hz |
| NT 92-120 | 120 V, 50-60 Hz |
| NT 92-UK | 240 V, 50-60 Hz |

Always recharge the Accuplugs after use!

EZL 1030-20 L

Mallette de rangement et de recharge pour jusqu'à 20 récepteurs stéthoscopiques HDE 1030 (toutes les variantes) et un émetteur à main Mikroport SKM 1030 avec chargeur correspondant L 1032 (en cas de besoin, la mallette peut également être utilisée pour des récepteurs infrarouge HDI 1029). La mallette contient deux réglettes de recharge pour recharger un nombre total de 20 récepteurs.



Les récepteurs stéthoscopiques, l'émetteur à main et le chargeur L 1032 ne sont pas inclus !

Mise en Service

Brancher le bloc-secteur ① dans la prise secteur et établir la liaison ② avec une des deux réglettes de recharge L 1030-10. Les deux réglettes sont liées, donc le bloc-secteur alimentera les deux. Après environ deux secondes, la LED "CHARGE" ⑥ s'allume et l'appareil est prêt à fonctionner.

En branchant le bloc-secteur, l'appareil démarre automatiquement en charge (16 h) et la LED rouge "CHARGE" ⑥ s'allume. Le processus de recharge est également signalé par l'allumage des LEDs de contrôle ⑤ au niveau des compartiments de recharge occupés.

Charge des récepteurs

Pour la recharge, éteindre les récepteurs et les enficher dans les compartiments de recharge.

Démarrer la charge

- Appuyer sur les touches ③ pour démarrer la charge en mode "normal". Le processus de recharge est signalé par l'allumage des LEDs rouges de contrôle ⑤ au niveau des compartiments de recharge et par la LED "CHARGE" ⑥.
- La recharge s'effectue automatiquement (de manière temporisée) et s'achève au bout de 16 heures. La LED "CHARGE" ⑥ s'éteint.

Charge d'entretien

Après la recharge, l'appareil retourne automatiquement en charge d'entretien. La LED "TRICKLE" ④ s'allume. Un petit courant (1,5 mA) maintiendra alors la charge de vos accus. Il n'y a pas de limite de temps pour ce type de charge, il ne peut pas endommager les accus. La charge d'entretien assure que vos récepteurs sont toujours prêts à être utilisés, même après des longues périodes de non-utilisation.

Remarques importants

- Le processus de recharge "CHARGE" ne peut pas être interrompu. Si vous appuyez de nouveau sur la touche ③, le fonctionnement du temporisateur est annulé et le processus de recharge recommence à zéro.
- Une panne de secteur annule également le fonctionnement du temporisateur. Le processus de recharge recommence à zéro.
- Eteindre les récepteurs lors de la recharge !
- Pour de plus amples informations sur le HDE 1030, HDI 1029, SKM 1030 et L 1032 (bloc-secteur inclus), veuillez consulter les notices d'emploi respectives.

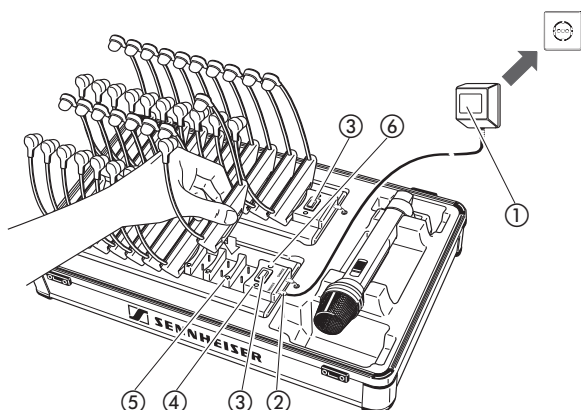
Caractéristiques techniques

| Caractéristiques techniques | EZL 1030-20 L |
|---|---|
| Compartiments de recharge | 20 |
| Courant de charge en mode normal/charge d'entretien | 4,6 mA/1,5 mA |
| Temps de recharge des récepteurs | approx. 16 heures |
| Alimentation | par bloc-secteur NT 92 |
| Poids sans récepteurs | approx. 5 kg |
| Dimensions en mm | 514 x 332 x 340 |
| Blocs-secteur disponibles | NT 92 NT 92-120 NT 92-UK |
| | 230 V, 50-60 Hz 120 V, 50-60 Hz 240 V, 50-60 Hz |

RECHARGER LES ACCUS APRES CHAQUE UTILISATION !

EZL 1030-20 L

Valigetta per la custodia e il trasporto di 20 ricevitori ad alta frequenza HDE 1030 (tutte le versioni) e un trasmettitore manuale Mikroport SKM 1030 con apparecchio di ricarica L 1032. Adatto anche: ricevitore IR HDI 1029 (tutte le versioni). Nella valigetta di ricarica si trovano due basi di ricarica L 1030-10, nelle quali possono essere custoditi e ricaricati 20 ricevitori in totale.



I ricevitori sottostante, il trasmettitore
E l'apparecchio di ricarica L 1032
Non sono compresi nella fornitura.

Messa in funzione

Collegate l'alimentatore ① alla presa di corrente. Effettuate il collegamento ② ad una delle due basi di ricarica L 1030-10. Le due basi di ricarica sono collegate elettricamente tra di loro. Dopo circa due secondi si accenderà il LED "CHARGE" ⑥.

Con l'alimentazione viene automaticamente attivata la fase di ricarica (16 h), e il LED rosso "CHARGE" ⑥ si illumina. Anche i LED di controllo ⑤ dei vani di ricarica occupati visualizzano che è in corso la ricarica.

Ricarica

Inserire i ricevitori spenti nei vani di ricarica della base.

Avvio della ricarica

- La procedura normale di ricarica viene attivata attraverso i tasti ③. La procedura di ricarica viene indicata attraverso i LED di controllo ⑤ dei vani di ricarica e attraverso il LED "CHARGE" ⑥.
- La ricarica avviene automaticamente (regolato a tempo) e termina dopo 16 ore. Il LED "CHARGE" ⑥ si spegne.

Carica di mantenimento

Dopo 16 ore di ricarica, viene automaticamente attivata la funzione di mantenimento della carica. Il LED "TRICKLE" ④ si illumina. Gli accumulatori continuano ora ad essere alimentati con una corrente piccola (1,5 mA). Questo tipo di ricarica non è limitato nel tempo. Esso garantisce che i ricevitori siano a disposizione completamente carichi anche dopo una interruzione di impiego prolungata.

Note importanti

- La procedura di ricarica "CHARGE" non può essere interrotta. Se viene nuovamente premuto il tasto ③, il tempo viene azzerato e la procedura di ricarica ricomincia.
- Anche la mancanza di corrente azzerava il tempo. La procedura di ricarica inizia nuovamente.
- I ricevitori devono essere spenti prima di ricaricarli!
- Per ulteriori istruzioni per l'uso relative a HDE 1030, HDI 1029, SKM 1030 e L 1032 (incl. alimentatore), Vi preghiamo di consultare il relativo manuale delle istruzioni.

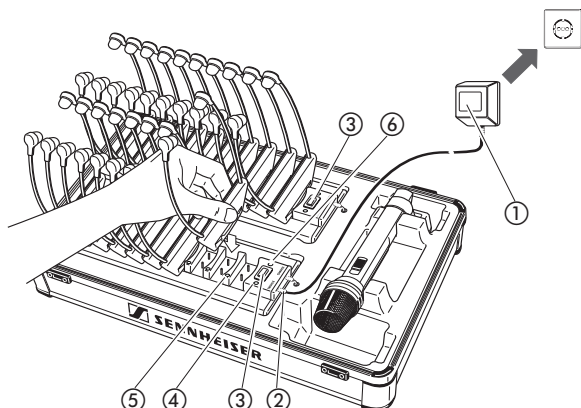
Dati tecnici

| | EZL 1030-20 L |
|--|--|
| Numero dei vani di ricarica | 20 |
| Corrente di ricarica per la carica normale/di mantenimento | 4,6/1,5 mA |
| Tempo di ricarica dei ricevitori | ca. 16 ore |
| Alimentazione | NT 92 |
| Peso senza ricevitore | ca. 5 kg |
| Dimensioni in mm | 514 x 332 x 340 |
| Alimentatori fornibili: | NT 92 230 V, 50-60 Hz NT 92-120 120 V, 50-60 Hz NT 92-UK 240 V, 50-60 Hz |

GLI ACCUMULATORI DOVREBBERO ESSERE RICARICATI DOPO OGNI IMPIEGO!

EZL 1030-20 L

Maletín para guardar y transportar 20 receptores de alta frecuencia HDE 1030 (de cualquier modelo) y un transmisor manual Mikroport SKM 1030 con cargador L 1032. También son adecuados los receptores IR HDI 1029 (de cualquier modelo). En el maletín hay dos regletas de carga L 1030-10, en las cuales pueden guardarse y cargarse 20 receptores.



¡Los receptores, el transmisor y el cargador L 1032 no se incluyen en el suministro!

Puesta en servicio

Conectar el bloque de alimentación ① en el enchufe. Establecer la conexión ② a una de los dos regletas de carga L 1030-10. Las dos regletas están unidas eléctricamente entre sí. Después de unos dos segundos se ilumina el diodo LED "CHARGE" ⑥ y el aparato está listo para el servicio.

Al conectar el abastecimiento de corriente, el aparato conmuta automáticamente a carga (16 h) y el diodo rojo LED "CHARGE" ⑥ se ilumina. Los diodos de control LED ⑤ situados en los compartimientos de carga indican adicionalmente el proceso de carga.

Cargar

Desconectar los receptores y insertarlos en los compartimientos de carga.

Iniciar la carga

- El proceso normal de carga se arranca con las teclas ③. El proceso de carga se indica con la luz roja de los diodos de control LED ⑤ situados en los compartimientos de carga y con el diodo LED "CHARGE" ⑥.
- La carga se realiza automáticamente (temporal) y finaliza después de 16 horas. El diodo LED "CHARGE" ⑥ se apaga.

Carga de sosten

Una vez finalizado el proceso de carga, el aparato conmuta automáticamente a carga de sosten y el diodo LED "TRICKLE" ④ se ilumina. Ahora se alimenta corriente menor (1,5 mA) a los acumuladores. Este tipo de carga no tiene limitación temporal y garantiza que, incluso después de no haberlos utilizado durante largo tiempo, los receptores permanezcan siempre completamente cargados.

Avisos importantes

- El proceso de carga "CHARGE" no puede interrumpirse. La pulsación posterior de la tecla ③ hace retroceder la conmutación temporal y el proceso de carga vuelve a comenzar de nuevo.
- También se retrocede la conmutación temporal ante un fallo de corriente volviendo a comenzar de nuevo el proceso de carga.
- ¡Los receptores deben desconectarse antes de la carga!
- Las indicaciones de manejo de los receptores HDE 1030 y HDI 1029, SKM 1030 y L 1032 (incluyendo el bloque de alimentación) están incluidas en las instrucciones para el uso respectivas.

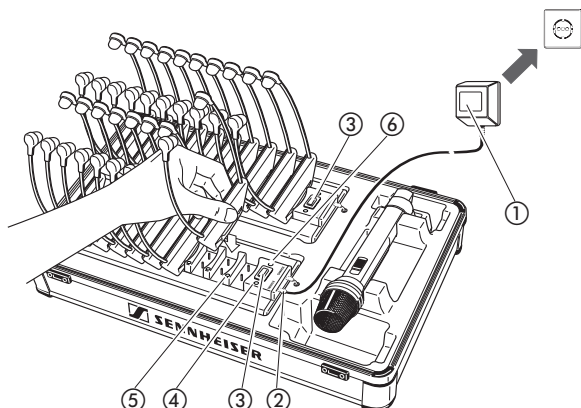
Datos técnicos

| Datos técnicos | EZL 1030-20 L |
|---|-----------------|
| Número de compartimientos de carga | 20 |
| Corriente para carga normal o de sosten | 4,6/1,5 mA |
| Tiempo de carga de los receptores | aprox. 16 horas |
| Alimentación de corriente | NT 92 |
| Peso sin receptores | aprox. 5 kg |
| Dimensiones en mm | 514 x 332 x 340 |
| Bloques de alimentación disponibles: | |
| NT 92 | 230 V, 50-60 Hz |
| NT 92-120 | 120 V, 50-60 Hz |
| NT 92-UK | 240 V, 50-60 Hz |

¡LOS ACUMULADORES DEBEN CARGARSE CADA VEZ DESPUES DE USARLOS!

EZL 1030-20 L

Koffer voor het bewaren en transporteren van 20 HF-ontvangers HDE 1030 (alle uitvoeringen) en een Microport-handzender SKM 1030 met laadapparaat L 1032. Ook geschikt zijn IR-ontvangers HDI 1029 (alle uitvoeringen). In de laadkoffer bevinden zich twee laadstrippen L 1030-10, waarin in het totaal 20 ontvangers bewaard en geladen kunnen worden.



Kinbeugel-ontvangers, handzender en laadapparaat L 1032 zijn niet in de leveromvang inbegrepen.

Inbedrijfstelling

De netadapter ① in het stopcontact steken. De aansluiting ② op één van de beide laadstrippen L 1030-10 tot stand brengen. Na ca. twee seconden brandt de LED "CHARGE" ⑥; het apparaat is nu bedrijfsklaar.

Bij het aansluiten van de voedingsspanning schakelt het apparaat automatisch op "opladen" (16 h). De rode LED "CHARGE" ⑥ brandt dan. De control-LED's ⑤ op de bezette laadvakken geven aan dat opgeladen wordt.

Opladen

De ontvangers uitschakelen en in de laadvakken steken.

Opladen starten

- De normale oplaadprocedure wordt gestart met de toetsen ③. De rode control-LED's ⑤ op de bezette laadvakken en de LED "CHARGE" ⑥ geven aan dat opgeladen wordt.
- Het opladen gebeurt automatisch (tijdgestuurd) en wordt na 16 uur beëindigd. De LED "CHARGE" ⑥ gaat dan uit.

Druppellading

Na het opladen schakelt de laadstrip automatisch over op druppellading. De LED "TRICKLE" ④ brandt dan. De batterijen worden nu met weinig stroom (1,5 mA) verder geladen. Deze manier van laden is qua tijd niet begrensd. Hierdoor wordt gewaarborgd dat de batterijen, ook wanneer zij gedurende een lange periode niet werden gebruikt, volgeladen ter beschikking staan.

Belangrijke instructies

- Het opladen "CHARGE" kan niet worden onderbroken. Door nogmaals op de toets ③ te drukken wordt de tijdschakelaar gereset; de oplaadprocedure begint opnieuw.
- De tijdschakelaar wordt ook gereset door stroomuitval. Het opladen begint ook dan opnieuw.
- De ontvangers moeten voor het opladen worden uitgeschakeld!
- Meer bedieningsinstructies voor de HDE 1030, HDI 1029, SKM 1030 en L 1032 (incl. netadapter) vindt u in de bijbehorende gebruiksaanwijzingen.

TECHNISCHE GEGEVENS

| | EZL 1030-20 L |
|---|-----------------|
| Aantal laadvakken | 20 |
| Laadstroom bij normale lading/druppellading | 4,6/1,5 mA |
| Laadduur van de ontvanger | ca. 16 uur |
| Stroomvoeding | NT 92 |
| Gewicht zonder ontvanger | ca. 5 kg |
| Afmetingen in mm | 514 x 332 x 340 |
| Leverbare netadapters: | |
| NT 92 | 230 V, 50-60 Hz |
| NT 92-120 | 120 V, 50-60 Hz |
| NT 92-UK | 240 V, 50-60 Hz |

DE BATTERIJEN DIENEN NA IEDERE TOEPASSING TE WORDEN OPGELADEN!

Änderungen vorbehalten
Subject to alterations
Sous réserve de modifications
Con riserva di modifiche
Reservado el derecho a introducir modificaciones
Wijzigingen voorbehouden

Sennheiser electronic GmbH & Co. KG
Phone: +49 (5130) 600 0
Fax: +49 (05130) 600 300
30900 Wedemark, Germany