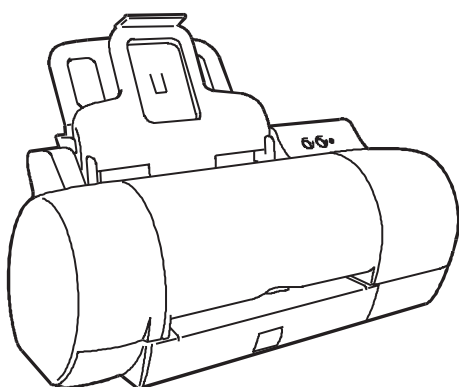
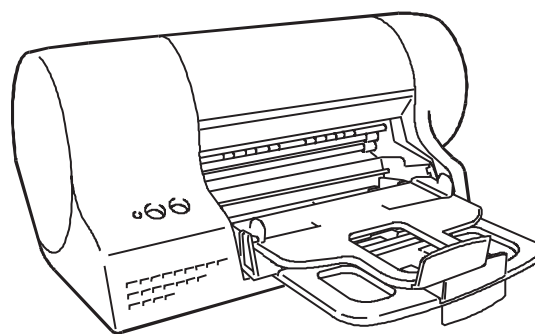


Artjet 20

Félicitations ! Vous venez d'acquérir une imprimante qui, grâce à ses deux positions, vous permettra de personnaliser votre environnement de travail.



Position verticale



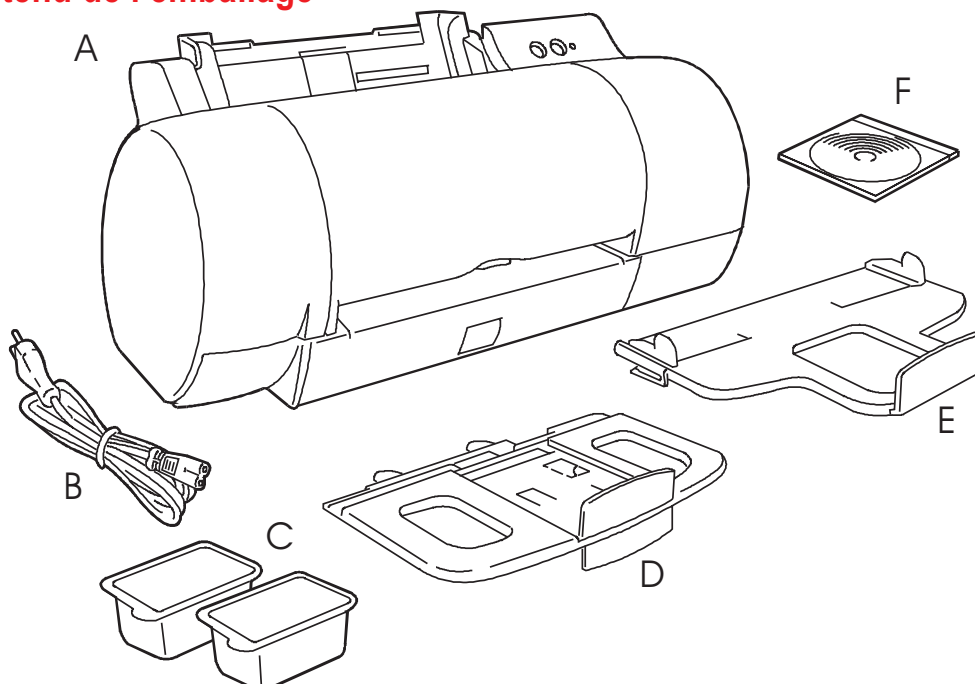
Position horizontale

Français

Ce manuel décrit la procédure d'installation de votre imprimante et sa préparation pour l'utilisation. La procédure initiale d'installation est composée d'une série d'opérations que vous devez exécuter dans l'ordre indiqué.

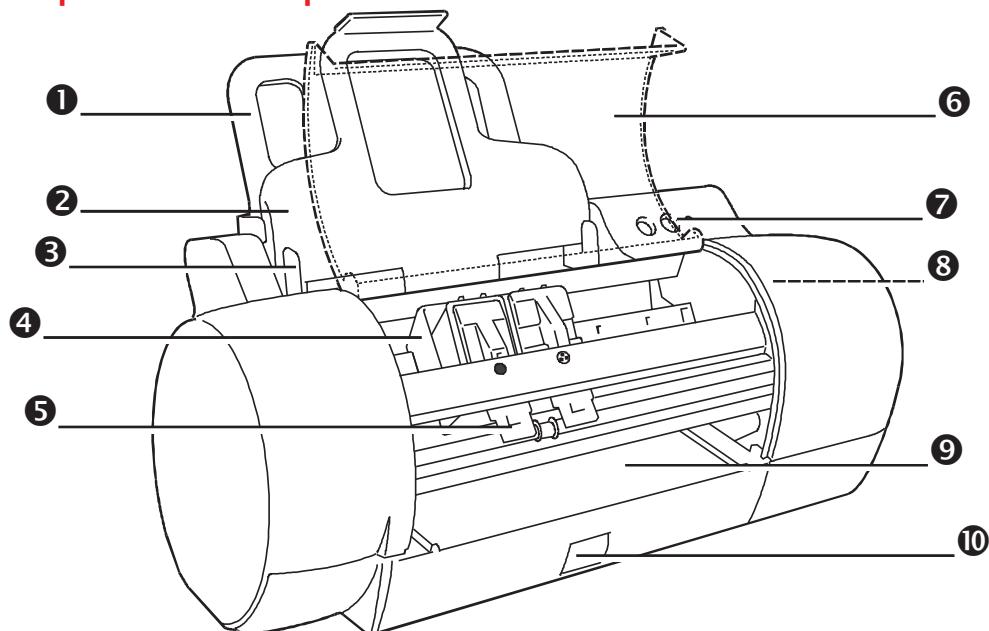
Pour obtenir des informations plus détaillées sur les fonctions et sur les caractéristiques du produit, consultez le guide électronique installé avec le gestionnaire contenu dans le CD fourni avec l'imprimante.

Contenu de l'emballage



- (A) Imprimante (B) Câble secteur (C) Deux têtes d'impression (couleur et noire)
(D) Bac d'alimentation principal (E) Bac de récolte (F) CD avec le gestionnaire de l'imprimante

Composants de l'imprimante

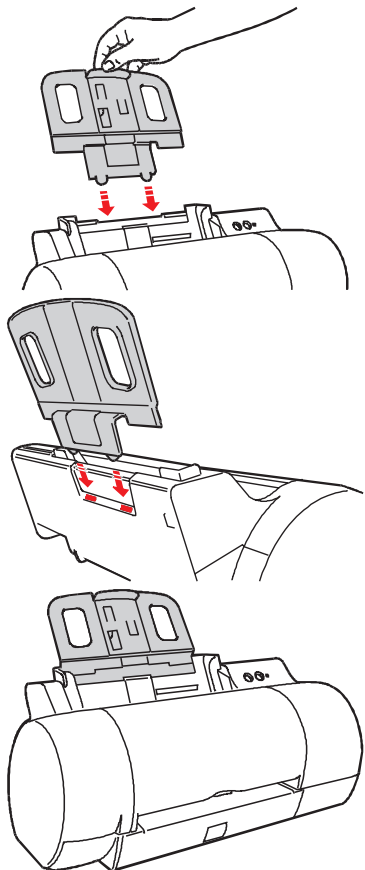


- (1) Bac d'alimentation principal monté - (2) Bac de récolte papier/Bac d'alimentation alternatif monté - (3) Guide latérale
(4) Chariot porte-tête (avec têtes insérées) - (5) Levier de déblocage - (6) Capot (ouvert) - (7) Panneau de commande
(deux touches et un témoin lumineux) - (8) Position de repos des têtes d'impression (à l'intérieur de l'imprimante)
(9) Introducteur manuel - (10) Bouton d'ouverture carrosserie pour éliminer les brouillages papier

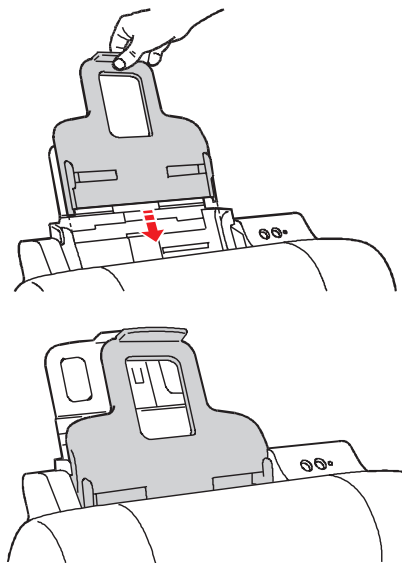
Montage des bacs papier

Bac d'alimentation principal

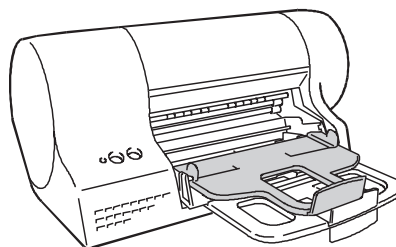
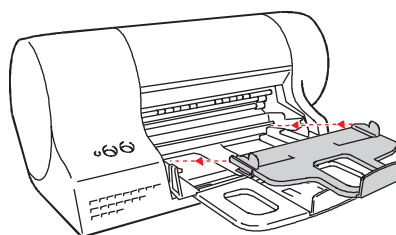
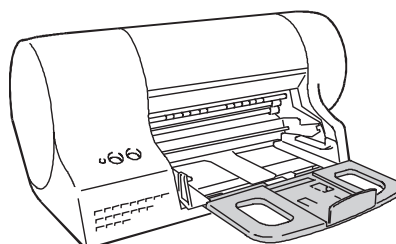
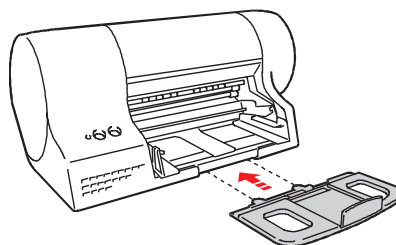
Position verticale



Bac de récolte/bac d'alimentation alternatif



Position horizontale

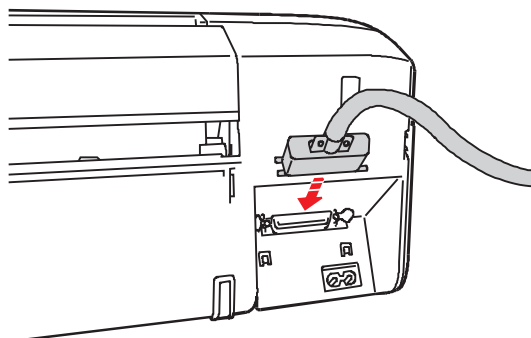


Connexion de l'imprimante

□ à l'ordinateur

Avant d'effectuer la connexion, contrôlez que votre ordinateur et votre imprimante sont bien hors tension.

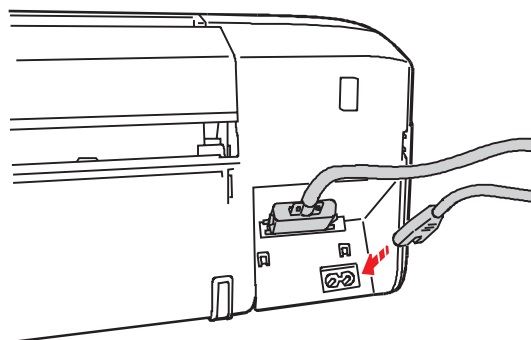
1. Insérez le connecteur du câble d'interface dans le port situé à l'arrière de l'imprimante, et enclenchez les deux agrafes dans les encoches du connecteur.
2. Branchez l'autre extrémité du câble d'interface au port d'interface approprié de l'ordinateur.



□ au secteur

1. Insérez le petit connecteur du câble secteur dans la port à deux fiches situé à l'arrière de l'imprimante.
2. Reliez l'autre extrémité du câble à une prise secteur.

La prise secteur doit se trouver à proximité de l'imprimante et doit être facile d'accès.

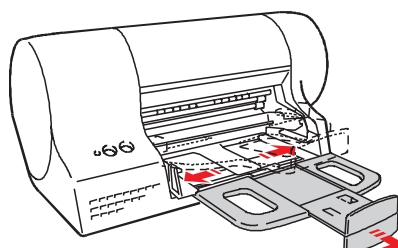
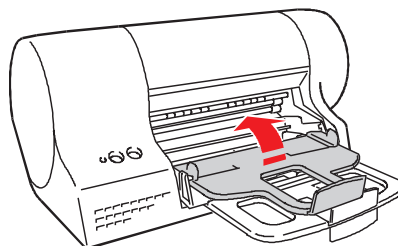


Vérifiez que la fiche du câble d'alimentation de l'imprimante est compatible avec la prise secteur que vous voulez utiliser.

N'ESSAYEZ PAS de changer la fiche vous-mêmes.

Chargement du papier

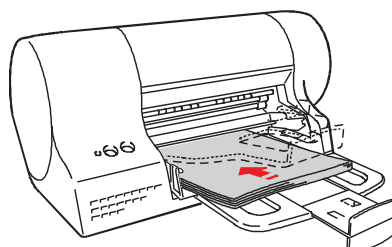
1. Soulevez le bac de récolte, afin de faciliter l'accès au bac d'alimentation principal.
2. Tirez vers l'avant le guide réglable du bac d'alimentation principal et écartez au maximum les guides réglables latéraux.



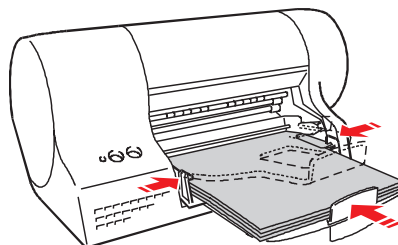
3. Déramez le papier soigneusement et chargez-le dans le bac d'alimentation principal jusqu'en butée.

Les documents chargés NE DOIVENT PAS dépasser le niveau indiqué à l'intérieur du bac.

Le côté à imprimer doit être tourné vers le bas.

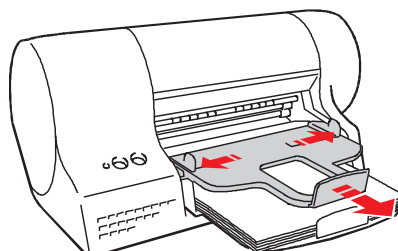


4. Déplacez les guides réglables latéraux contre les bords du papier et le guide réglable du bac contre le bord inférieur du papier.




5. Abaissez le bac de récolte et assurez-vous que ses guides latéraux et son guide réglable sont ouverts.

La priorité d'introduction du papier est déterminée automatiquement par l'imprimante. Ainsi, une feuille simple introduite dans l'introducteur manuel aura toujours priorité sur le papier du bac d'alimentation alternatif et du bac d'alimentation principal (dans cet ordre). Pour plus d'informations sur l'introduction papier à partir de l'introducteur manuel et le bac d'alimentation alternatif, reportez-vous aux paragraphes appropriés de ce manuel.

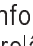
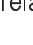


Français

Insertion des têtes d'impression

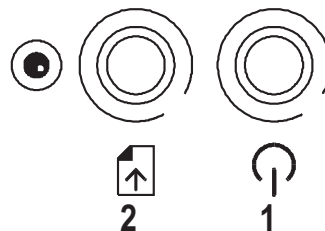
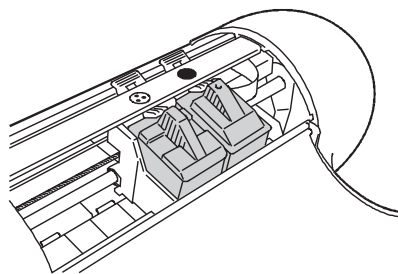
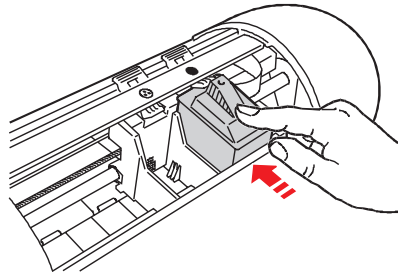
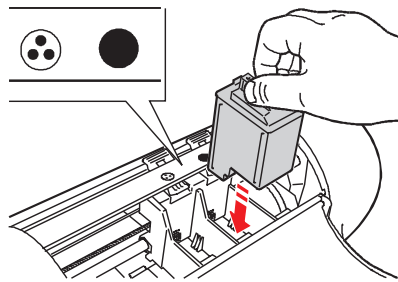
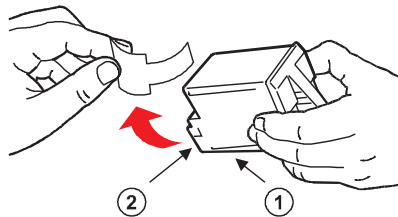
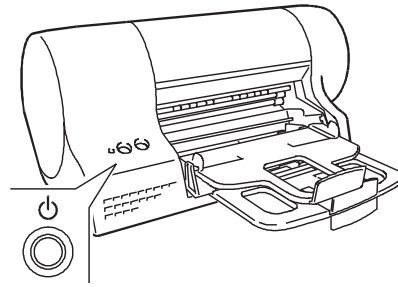
1. Appuyez sur la touche "POWER" () du panneau de commande pour mettre sous tension l'imprimante et ouvrez le capot de l'imprimante ; le chariot porte-têtes se trouve sur la position de chargement des têtes d'impression et le témoin lumineux clignote.
2. Ouvrez l'emballage hermétique de la tête d'impression **noire** (pour la première installation, celui portant l'inscription **Black**), extrayez la tête en saisissant sa poignée entre le pouce et l'index et enlevez le film de protection.

Veillez à ne toucher ni les contacts électriques (① - zone dorée) ni les buses d'impression (②), et à ne pas poser la tête sur les contacts électriques ou sur les buses.

3. Tout en maintenant les contacts électriques (zone dorée - ①) de la tête d'impression tournés vers les contacts correspondants du logement du chariot porte-têtes caractérisé par un unique point, insérez la tête d'impression.
 4. Poussez la tête d'impression vers le levier de déblocage jusqu'à ce qu'elle s'enclenche.
- Répétez la procédure pour la tête d'impression **couleur**.
5. Après avoir inséré les deux têtes, fermez le capot de l'imprimante puis, tout en maintenant la touche  (1) enfoncée, appuyez sur la touche  (2) ; relâchez simultanément les deux touches.

Le chariot porte-têtes retourne à la position de repos et l'imprimante effectue une pause pour exécuter des réglages internes (le témoin lumineux clignote jusqu'à la conclusion).

Vous devez exécuter la procédure d'alignement des têtes d'impression AVANT d'utiliser votre imprimante.



Installation du logiciel de l'imprimante

Mettez tout d'abord sous tension votre ordinateur, puis l'imprimante. Si sur l'écran de votre ordinateur s'affiche le message "**Nouveau périphérique détecté**", sélectionnez "**Ne pas installer de pilote (Windows ne vous le proposera plus)**", et cliquez sur **OK**. Insérez le CD qui contient le gestionnaire de l'imprimante dans le lecteur de CD de votre ordinateur : la procédure d'installation commence automatiquement. Suivez les instructions dans les fenêtres que s'affichent sur l'écran de votre ordinateur. Si votre ordinateur n'a pas un lecteur de CD, vous pouvez :

- (a) prendre le logiciel de l'imprimante sur le réseau, à l'adresse suivante : **www.olivettilexikon.com**, ou bien
- (b) générer vous-mêmes les disquettes à partir du CD fourni, à l'aide d'un ordinateur équipé d'un lecteur de CD.

Une fois que vous aurez généré les disquettes, vous pourrez installer le logiciel de l'imprimante en utilisant la procédure Windows® "Ajout d'imprimante" ou "Plug & Play".

Environnement DOS

Bien que votre imprimante soit optimisée pour fonctionner en environnement Windows®, elle peut également fonctionner en environnement DOS en reconnaissant les codes de commande PCL III +. Cela signifie que vous pouvez imprimer à partir de n'importe quel programme d'application qui reconnaît et interprète ces codes.

❑ Modification du paramétrage de l'imprimante en environnement DOS

L'imprimante étant connectée à l'ordinateur et ces deux dispositifs étant sous tension, insérez le CD dans le lecteur de votre ordinateur et, au niveau de l'invite MS-DOS, frappez "**a:lconfig.exe**" (où **a** signifie lecteur de CD). Suivez les instructions affichées sur l'écran de votre ordinateur.

Conclusion de l'installation

1. Accédez au gestionnaire d'imprimante

- (a) En environnement Windows® 3.1/3.11 : à partir du groupe du gestionnaire d'impression, en cliquant deux fois sur l'icône correspondante.
- (b) En environnement Windows® 95/Windows® 98 :
 - Cliquez sur **Démarrer**, sélectionnez **Programmes** et sélectionnez ensuite le **nom de l'imprimante** dans le sous-menu qui apparaît.
 - Cliquez sur l'icône du **gestionnaire d'imprimante**.

2. Cliquez sur l'onglet **Options** et puis sur la case appropriée pour indiquer la **position de fonctionnement** de l'imprimante (verticale ou horizontale).

Le choix de la position de fonctionnement ne limite en aucune façon les prestations de l'imprimante.

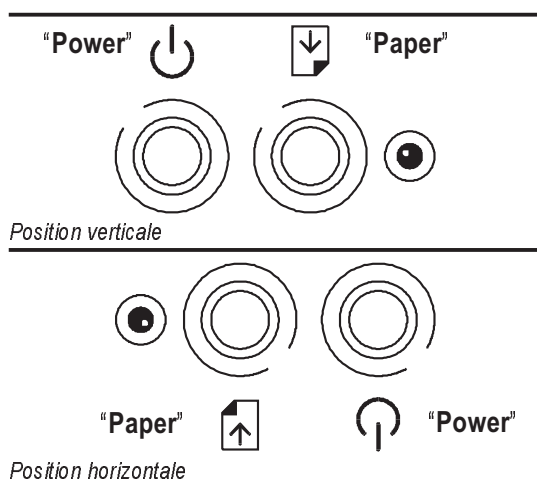
3. Cliquez sur l'onglet **Contrôle** et :

- (a) Cliquez sur les deux boutons "**Nouvelle tête**" pour confirmer leur insertion.
- (b) Cliquez sur le bouton **Aligner** pour exécuter le test de **contrôle de la qualité de l'impression bidirectionnelle**, et suivez les instructions affichées à l'écran (cette opération requiert au moins deux feuilles de papier).
- (c) Cliquez sur le bouton **Démo** pour imprimer la **page de démonstration**, de façon à contrôler la qualité globale de l'impression, et suivez les instructions affichées à l'écran (cette opération requiert une feuille de papier).



Une fois ces opérations terminées, vous pouvez réduire le gestionnaire d'imprimante en icône.

Votre imprimante est prête à être utilisée.

Panneau de commande



☐ Touches - fonctions de base

Fonction	Touche	Description
Imprimante sous/hors tension	 Power	Cette touche permet de mettre l'imprimante sous/hors tension.
Contrôle du papier	 Paper	1) Si une feuille est déjà chargée dans l'imprimante, elle est éjectée. 2) Provoque l'introduction d'une feuille dans l'imprimante, UNIQUEMENT après la signalisation d'une erreur papier. Après avoir éliminé la cause de l'erreur (manque de papier, bouchage de papier, etc.), appuyez sur cette touche pour introduire une feuille et poursuivre l'impression.

Dans le guide électronique qui a été chargé lors de l'installation du logiciel de l'imprimante, vous trouverez la description des fonctions spéciales que vous pouvez activer à l'aide des touches du panneau de commande.

☐ Témoin lumineux

État	Condition
Éteint	L'imprimante est hors tension.
Allumé	L'imprimante est sous tension.
Clignotement lent	L'imprimante est en train de recevoir des données.
Clignotement rapide	Condition d'erreur.
Clignotement très rapide	Condition de panne.
Clignotement suivant une séquence particulière	L'imprimante se trouve dans une des fonctions de service ou est en train d'effectuer le cycle d'initialisation.

Problèmes et solutions

□ Entretien général

- Installez votre imprimante dans un endroit stabilisé et aéré. N'exposez pas l'imprimante à la lumière directe du soleil ou à des sources de chaleur et ne la placez pas dans un endroit poussiéreux, sale ou mal aéré.

Conditions d'exploitations conseillées

Température : de 15 à 35 °C

Humidité relative : de 20% à 80%.

- Reliez l'imprimante à une prise secteur indépendante.
- Utilisez toujours des fournitures originales ou celles conseillées par le fabricant.
- Mettez hors tension l'imprimante avant d'éteindre l'ordinateur.
- Ne laissez pas la poussière s'accumuler sur l'imprimante : utilisez un chiffon humide pour l'éliminer. N'UTILISEZ JAMAIS de produits abrasifs ou corrosifs pour nettoyer l'imprimante.
- Prenez garde à ne pas verser de liquide sur l'imprimante ou à l'intérieur de celle-ci.
- Si vous constatez un grave problème mécanique ou un endommagement de l'imprimante, N'ESSAYEZ PAS DE LA RÉPARER PAR VOS PROPRES MOYENS.

□ Papier

- Utilisez toujours des supports d'impression (papier, enveloppes etc...) conseillés par le fabricant.
Pour tous les types de supports spéciaux, consultez toujours les instructions fournies dans l'emballage.
- Le document ou l'enveloppe ne doit être ni froissé ni déchiré pour éviter tout bourrage ou problème d'alimentation. Utilisez toujours du papier en bon état et conforme aux caractéristiques indiquées. Le papier d'une qualité inférieure peut influencer négativement la qualité d'impression.

- Lorsque vous chargez du papier, assurez-vous que la surface à imprimer est orientée correctement.
- Lorsque vous chargez du papier, ne dépassez pas le niveau "MAX" indiqué à l'intérieur du bac.
- Vérifiez que l'entraînement du papier est uniforme, que celui-ci n'est pas trop serré, et que son jeu n'est pas excessif.
- L'impression recto/verso peut augmenter les probabilités de problèmes d'alimentation ou de bourrage papier et peut entraîner des bavures.
- Si vous retirez du papier des bacs d'alimentation ou si vous ajoutez du papier dans ces dispositifs, vous DEVEZ répéter la procédure de chargement du papier du début.
- Si vous employez des documents dont le format n'est pas standard, souvenez-vous de sélectionner le type de papier approprié dans le gestionnaire d'impression (consultez le guide électronique chargé lors de l'installation du gestionnaire).

□ Entretien des têtes d'impression

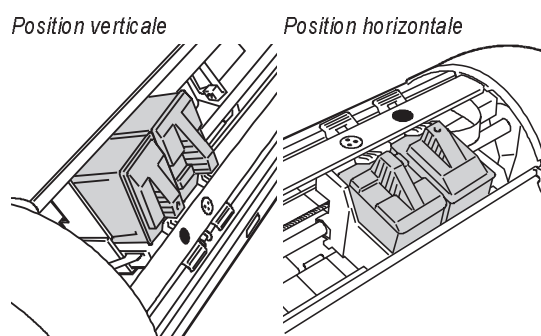
- N'enlevez les têtes d'impression de l'imprimante que pour les remplacer.
- Ne sortez les têtes d'impression de leur emballage hermétique que lorsque vous devez les installer.
- **Souvenez-vous de retirer le film de protection** avant d'insérer la tête d'impression dans l'imprimante.
- Faites attention à ne pas tacher vos vêtements d'encre.
- N'ESSAYEZ PAS de remplir la tête d'impression avec de l'encre, car cela pourrait endommager la tête et l'imprimante.

- NE SECOUEZ PAS la tête d'impression. Si elle n'imprime pas, exécutez les opérations de nettoyage décrites dans la section "Nettoyage de la tête d'impression" du guide électronique.
- S'il vous semble que vous avez imprimé moins de pages que d'habitude avec la tête actuelle, essayez de la nettoyer. Si la condition de "fin d'encre" persiste, la tête est épuisée et doit être remplacée.

Pour obtenir de plus amples informations, consultez le guide électronique chargé lors de l'installation du logiciel dell'imprimante.

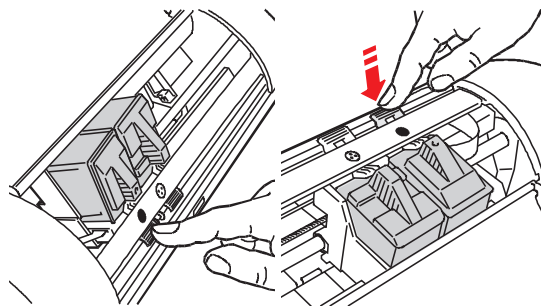
Remplacement des têtes d'impression

1. L'imprimante étant inactive :
 - (a) Accédez à l'onglet **Contrôle du gestionnaire d'imprimante** et cliquez sur le bouton "**Changer**", OU BIEN
 - (b) Maintenez la touche **Power** enfoncée, appuyez une fois sur la touche **Paper** et relâchez simultanément les deux touches.
2. Ouvrez le capot de l'imprimante : le chariot porte-têtes se trouve sur la position de chargement des têtes.

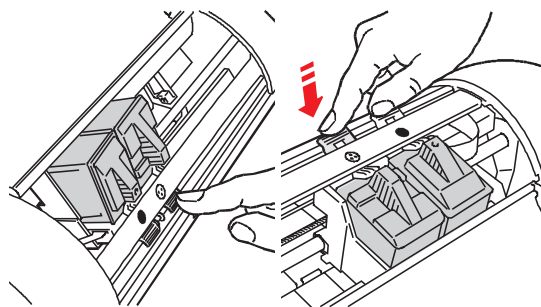


Français

3. Appuyez sur le levier de déblocage pour libérer :
 - (a) la tête **noire**, ou

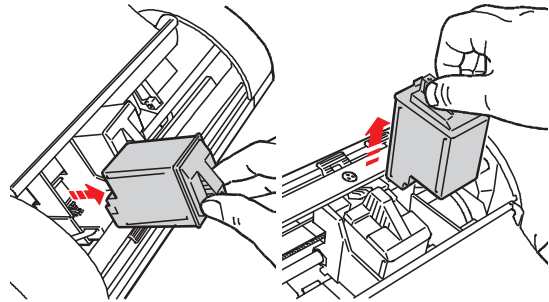


- (b) la tête **couleur**.

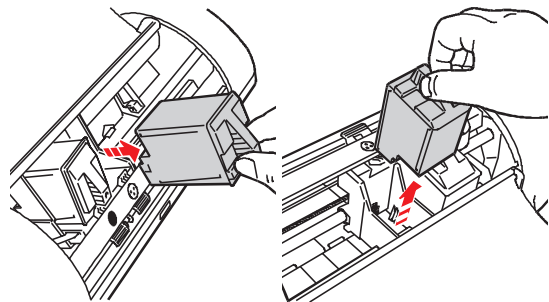


4. Retirez, en la saisissant par la poignée entre le pouce et l'index :

(a) la tête **noire**,



(b) la tête **couleur**.

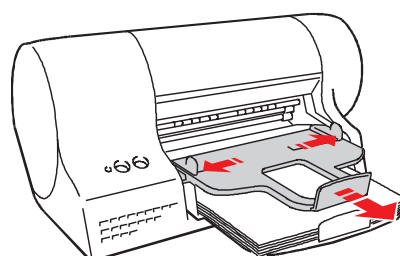


5. Insérez une nouvelle tête d'impression du MEME type que la tête enlevée (noire ou couleur) et fermez le capot de l'imprimante.
6. Accédez à l'onglet **Contrôle** du gestionnaire d'imprimante et cliquez sur le bouton **Nouvelle tête**, puis exécutez la fonction "**Aligner**".

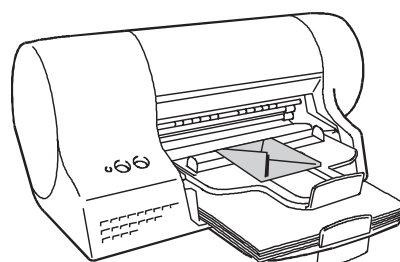
Chargement des enveloppes/du papier du bac d'alimentation alternatif

Si vous ne désirez imprimer que quelques pages ou quelques enveloppes, il n'est pas nécessaire que vous changiez le format papier déjà chargé dans le bac d'alimentation principal. Le bac de récolte papier sert également de bac d'alimentation alternatif et peut contenir jusqu'à 10 feuilles de papier ou bien 3 enveloppes. A la réception d'une commande d'impression, le papier du bac d'alimentation alternatif aura la priorité.

1. Videz le bac de récolte et écartez les guides réglables latéraux et tirez vers l'avant le guide arrière.



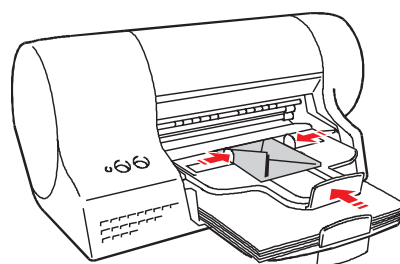
2. Déramez les enveloppes/papier soigneusement et chargez-les dans le bac d'alimentation alternatif, au-dessous du bac de récolte, jusqu'en butée.



Ne chargez pas plus de 3 enveloppes ou 10 feuilles dans le bac d'alimentation alternatif.

Le côté à imprimer doit être tourné face en bas.

3. Déplacez les guides réglables latéraux contre les bords des enveloppes/du papier et fermez le guide arrière.



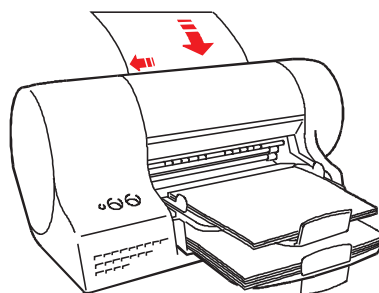
Otez le document imprimé dès qu'il est éjecté. NE le laissez PAS se superposer aux enveloppes/papier qui se trouvent encore dans le bac d'alimentation alternatif.

Introduction d'une feuille simple

Si vous voulez imprimer sur une seule feuille ou sur du papier épais, il n'est pas nécessaire que vous changiez le format papier déjà chargé dans le bac d'alimentation principal ou dans le bac d'alimentation alternatif. Vous pouvez introduire la feuille de papier manuellement. A la réception d'une commande d'impression, le papier de l'introducteur manuel aura la priorité.

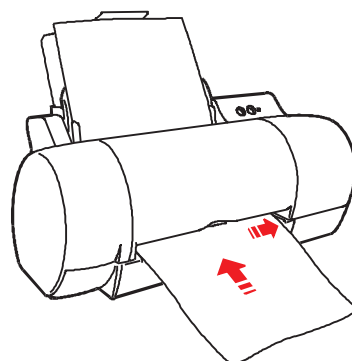
Lorsque l'imprimante se trouve dans la position horizontale

Introduisez la feuille avec la surface à imprimer tournée vers vous. Elle doit être alignée contre le guide gauche.



Lorsque l'imprimante se trouve dans la position verticale

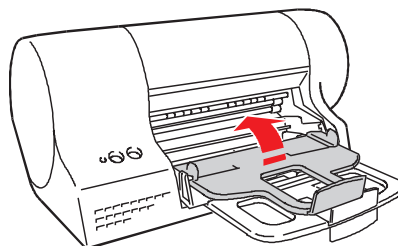
Introduisez la feuille avec la surface à imprimer tournée vers le haut. Elle doit être alignée contre le guide droit.



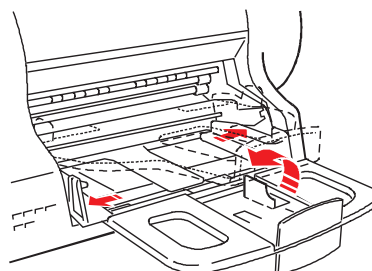
Assurez-vous que le bord d'insertion du papier est bien positionné contre les rouleaux d'entraînement sur toute sa largeur - un "bip" retentira.

Chargement des petits formats du bac d'alimentation principal.

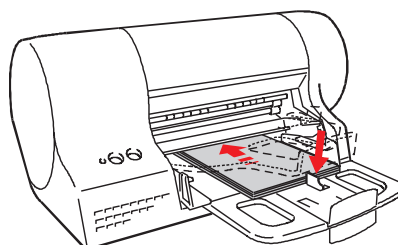
1. Videz et soulevez le bac de récolte papier.



2. Ouvrez d'abord le guide pour les petits formats situé sur le support papier et écartez complètement les guides réglables latéraux.



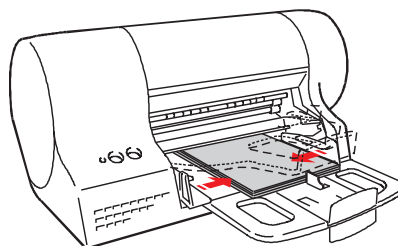
3. Déramez le papier/les enveloppes soigneusement et chargez-le/les dans le bac d'alimentation principal jusqu'en butée.
Assurez-vous que le bord postérieur du papier/des enveloppes soit contre le guide.



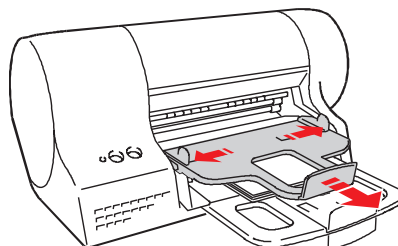
Les documents chargés NE DOIVENT PAS dépasser le niveau indiqué à l'intérieur du bac.

Le côté à imprimer doit être tourné face en bas.

4. Déplacez les guides réglables latéraux contre les bords du papier/des enveloppes.



5. Abaissez le bac de récolte et assurez-vous que ses guides latéraux et son guide réglable sont ouverts.



Suppression du gestionnaire d'impression

Si vous ne parvenez pas à résoudre des problèmes d'impression à l'aide des opérations d'entretien standard de l'imprimante, il pourrait être nécessaire de réinstaller le gestionnaire d'impression.

Pour effectuer cette opération, vous devez tout d'abord supprimer le gestionnaire en cliquant sur l'icône appropriée créée dans le groupe de l'imprimante lors du premier chargement du gestionnaire. Cette procédure garantit une élimination complète de tous les fichiers chargés à partir du CD et/ou créés par votre ordinateur lors de l'installation du gestionnaire, et autorise ainsi une réinstallation correcte de ce dernier (consultez la section "**Installation du logiciel de l'imprimante**").

Pour obtenir de plus amples informations sur les problèmes concernant l'utilisation des têtes d'impression, les supports d'impression, etc., consultez les rubriques spécifiques de la section **Problèmes et solutions** du **guide électronique** chargé lors de l'installation du gestionnaire.

Guide électronique

Le CD fourni avec l'imprimante contient, outre le logiciel de l'imprimante, un **guide électronique**. Ce guide fournit d'ultérieures informations sur les fonctions de l'imprimante et sur la gestion des têtes d'impression et du papier. Ce guide électronique est divisé en deux sections : **Guide imprimante** et **Problèmes et solutions**.

Les informations contenues dans le **guide électronique** sont organisées par **rubrique** ("*Papier*", "*Têtes d'impression*", etc.), et vous pouvez imprimer soit une information particulière, soit toute une rubrique (Topic).

Pour accéder au **guide électronique**, cliquez sur l'icône correspondante du groupe de l'imprimante créé lors du chargement du logiciel d'impression.

Pour obtenir des informations sur les options de l'onglet Paramètres (cliquez sur **Démarrer, Paramètres et Imprimantes**, cliquez à l'aide du **bouton droit** de la souris **sur l'icône de l'imprimante**, et sélectionnez l'option **Propriétés**),

- sélectionnez l'option désirée et cliquez à l'aide du bouton droit de la souris, ou bien
- sélectionnez "?" dans l'angle supérieur droit de l'onglet et faites glisser ce point d'interrogation sur l'option, ou bien
- cliquez sur le bouton d'aide dans l'angle inférieur droit de l'onglet ; dans ce dernier cas, vous accédez à la section générale concernant l'onglet Paramètres.