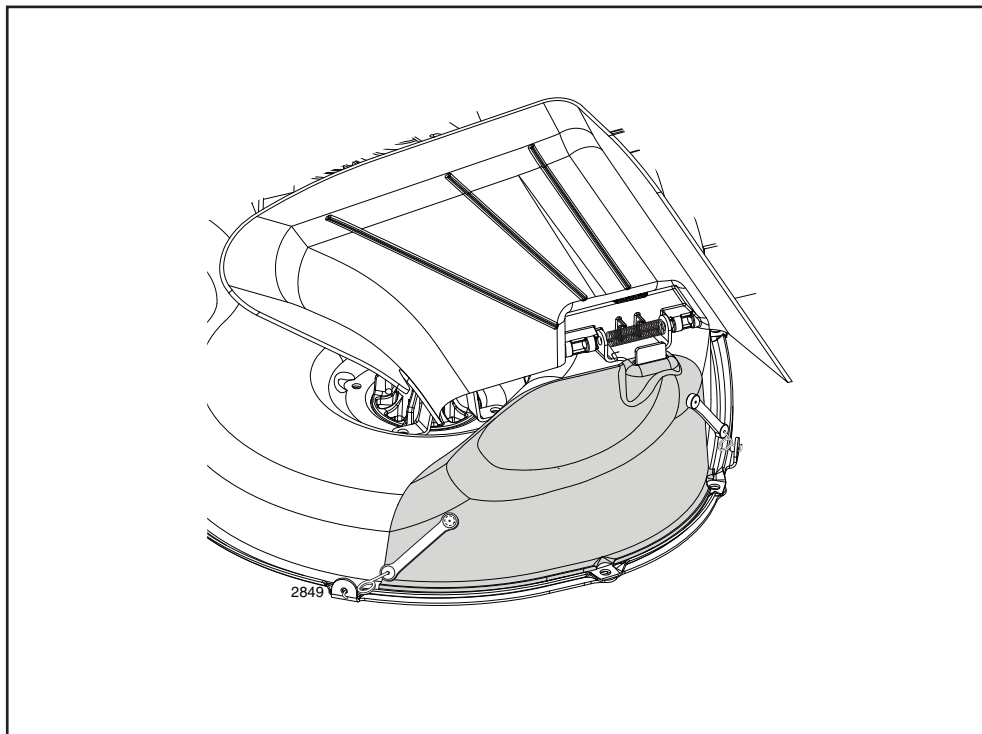


MKT 38-97

96071002000



- | | | | |
|------|--|------|---|
| Ⓒ GB | Installation Instructions | Ⓒ CZ | Pokyny pro instalaci |
| Ⓒ DE | Installationsanweisungen | Ⓒ HR | Upute za instaliranje |
| Ⓒ FR | Instructions de montage | Ⓒ SI | Navodila za montažo |
| Ⓒ ES | Instrucciones de instalación | Ⓒ PL | Instrukcja montażu |
| Ⓒ NL | Instructies voor de installatie | Ⓒ SK | Pokyny na inštaláciu |
| Ⓒ IT | Istruzioni per l'installazione | Ⓒ HU | Összeszerelési utasítások |
| Ⓒ SE | Installationsanvisningar | Ⓒ RU | Инструкции по установке |
| Ⓒ NO | Bruksanvisning for installering | Ⓒ EE | Paigaldamisjuhised |
| Ⓒ DK | Installationsvejledning | Ⓒ LT | Įrengimo instrukcijos |
| Ⓒ FI | Asennusohjeet | Ⓒ LV | Ierīču uzstādīšanas instrukcijas |
| Ⓒ PT | Instruções de instalação | Ⓒ BG | Инструкции за монтаж |
| Ⓒ GR | Οδηγίες εγκατάστασης | Ⓒ RO | Instrucțiuni de asamblare |



38 INCH MOWER MULCH KIT KIT No. 96071002000 (MKT38-97)



CAUTION: Blades are sharp. Protect your hands with gloves and/or wrap blade with heavy cloth.



CAUTION: Do not remove deflector shield from mower. Raise and hold shield when attaching mulch cover and allow it to rest on cover while in operation.

Kit Contains:

- (2) Mulch Blades
- (1) Mulch Cover Assembly

Tools Required:

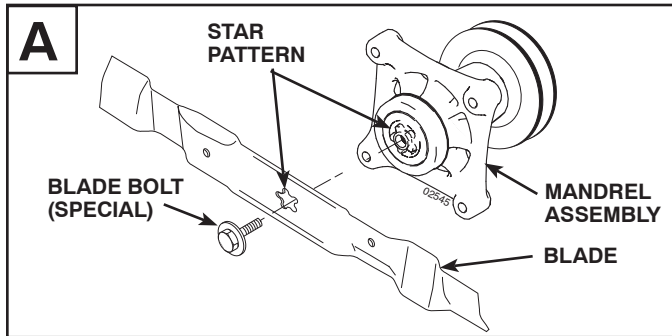
- (1) 5/8" wrench (Blade Bolt)

A REPLACE MOWER BLADES

1. Raise mower to highest position to allow access to blades.
2. Remove blade bolts by turning counterclockwise.
3. Install mulch blades with stamped "THIS SIDE UP" facing up towards mower, or, blades stamped with "GRASS SIDE" facing down towards grass.

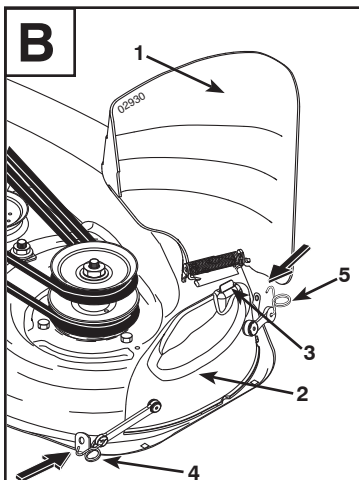
IMPORTANT: TO ENSURE PROPER ASSEMBLY, CENTER HOLE IN BLADE MUST ALIGN WITH STAR PATTERN ON MANDREL ASSEMBLY.

4. Install and tighten blade bolts securely (45-55 Ft. Lbs. torque).



B INSTALL MULCH COVER

- a. Raise and hold deflector shield (1) in upright position.
- b. Place slot in mulch cover (2) over tab (3) on mower and position plate over mower opening as shown.
- c. Hook rear latch (4) into flange hole on back of mower deck.
- d. Hook front latch (5) into tab hole on front of mower deck.
- e. Check to be sure mower opening is completely covered by the mulch cover.



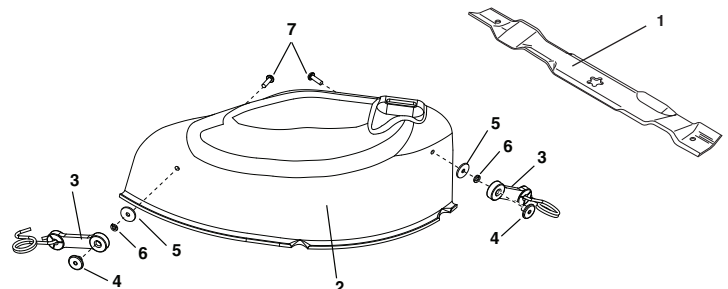
MULCHING MOWING TIPS

IMPORTANT: FOR BEST PERFORMANCE, KEEP MOWER HOUSING FREE OF BUILT-UP GRASS AND TRASH. CLEAN AFTER EACH USE.

- The special mulch blades will recut the grass clippings many times and reduce them in size so that as they fall onto the lawn they will disperse into the grass and not be noticed. Also, the mulched grass will biodegrade quickly to provide nutrients for the lawn. Always mulch with your highest engine (blade) speed as this will provide the best recutting action of the blades.
- Avoid cutting your lawn when it is wet. Wet grass tends to form clumps and interferes with the mulching action. The best time to mow your lawn is the early afternoon. At this time the grass has dried and the newly cut area will not be exposed to the direct sun.
- For best results, adjust the mower cutting height so that the mower cuts off only the top one-third of the grass blades. For extremely heavy mulching, reduce your width of cut and mow slowly.
- Certain types of grass and grass conditions may require that an area be mulched a second time to completely hide the clippings. When doing a second cut, mow across or perpendicular to the first cut path.
- Change your cutting pattern from week to week. Mow north to south one week then change to east to west the next week. This will help prevent matting and graining of the lawn.

MODEL NO. 96071002000 (MKT38-97)

KEY NO.	PART NO.	DESCRIPTION
1	532193957	Mulch Blade
2	532193215	Mulch Cover Assembly (Includes Latch Hooks)
3	532160793	Latch Hook
4	532125004	Weld Nut
5	819061216	Washer 3/16 x 3/4
6	810071000	Washer, Lock #10
7	871081010	Screw #10 x 5/8





38 ZOLL RASENMÄHER-MULCHSATZ SATZ NR. 96071002000 (MKT38-97)



VORSICHT: Die Blätter sind scharf. Schützen Sie Ihre Hände mit Handschuhen und/oder umwickeln Sie das Blatt mit einem dicken Tuch.



VORSICHT: Entfernen Sie das Ablenkblech nicht vom Mäher. Heben Sie beim Einsetzen der Häckslerabdeckung das Blech hoch und halten Sie es, so dass es während des Vorgangs auf der Abdeckung ruht.

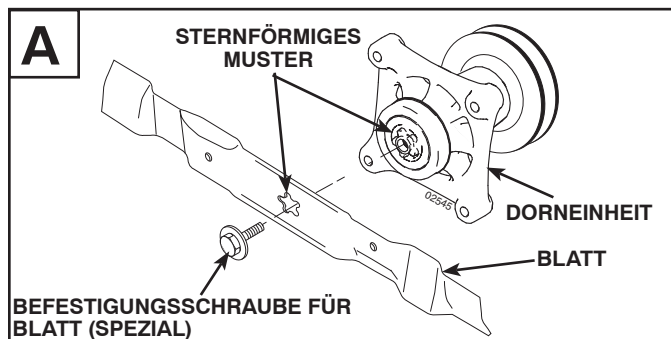
Der Satz enthält: Erforderliche Werkzeuge:
(2) Mulchblätter (1) 5/8" Schlüssel (Schraube des Blatts)
(1) Mulchabdeckung

A RASENMÄHERBLÄTTER ERSETZEN

1. Heben Sie den Rasenmäher in die höchste Position an, um an die Blätter zu kommen.
2. Lösen Sie die Befestigungsschrauben der Blätter durch Drehen nach links gegen den Uhrzeigersinn.
3. Setzen Sie die Mulchblätter so ein, dass die Einprägung „THIS SIDE UP“ (Diese Seite nach oben) in Richtung Rasenmäher zeigen, bzw. die Blätter mit der Einprägung "GRASS SIDE" (Grassseite) zum Grad zeigen.

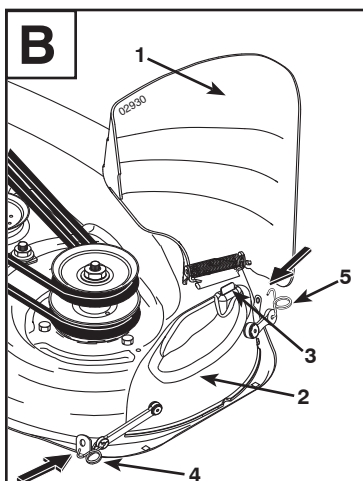
WICHTIG: ZUR GEWÄHRLEISTUNG EINES KORREKTEN EINBAUS MUSS DIE MITTLERE ÖFFNUNG IM BLATT AUF DAS STERNFÖRMIGE MUSTER AN DER DORNEINHEIT AUSGERICHTET SEIN.

4. Befestigungsschrauben der Blätter eindrehen und mit 45-55 Ft. Lbs. festziehen.



B INSTALLIEREN DER HÄCKSLERABDECKUNG

- a. Heben Sie das Ablenkblech (1) hoch und halten Sie es aufrecht.
- b. Platzieren Sie den Schlitz in der Häckslerabdeckung (2) über dem Stift (3) am Mäher und legen Sie die Platte über die Öffnung des Mähers wie abgebildet.
- c. Hängen Sie die hintere Klappe (4) in das Flanschloch an der Rückseite des Mäherdecks ein.
- d. Hängen Sie die vordere Klappe (5) in das Flanschloch an der Vorderseite des Mäherdecks ein.
- e. Vergewissern Sie sich, dass die Öffnung des Mähers von der Häckslerabdeckung vollständig abgedeckt ist.



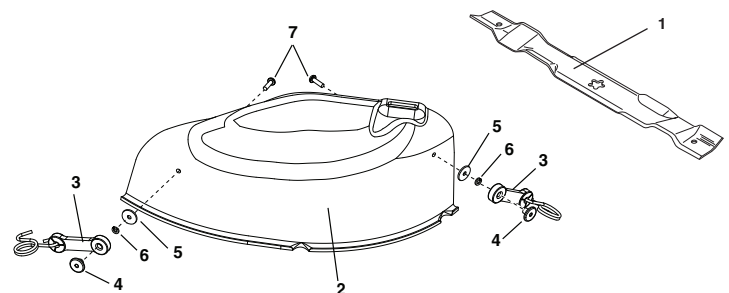
TIPPS ZUM MÄHEN MIT DEM HÄCKSLER

WICHTIG: UM EINE OPTIMALE LEISTUNG ZU ERREICHEN, HALTEN SIE DAS MÄHERGEHÄUSE FREI VON ANGESAMMELTEM GRAS UND UNRAT. NACH JEDER BENUTZUNG REINIGEN.

- Die Spezial-Häckslerklingen schneiden das gemähte Gras in winzige Stücke und verringern damit das Volumen des Grasses, so dass die Stücke, wenn sie auf den Rasen fallen, sich verteilen und nicht mehr bemerkbar sind. Das gehäckselte Gras wird auch rasch biologisch abgebaut und liefert so dem Rasen Nährstoffe. Häckseln Sie immer mit der höchsten Motor- bzw. Klingengeschwindigkeit, dadurch können die Klingen am besten häckseln.
- Mähen Sie möglichst nicht, wenn der Rasen feucht ist. Nasses Gras neigt zur Klumpenbildung und stört das Häckseln. Die beste Zeit für das Mähen Ihres Rasens ist der frühe Nachmittag. Zu dieser Zeit ist das Gras trocken und der frisch gemähte Bereich ist nicht der direkten Sonnenstrahlung ausgesetzt.
- Stellen Sie für optimale Ergebnisse die Schneidehöhe so ein, dass der Mäher nur das obere Drittel der Grashalme schneidet. Für ein extrem feines Häckseln reduzieren Sie die Schnittbreite und mähen langsam.
- Manche Grasarten und Zustände des Grasses können es erforderlich machen, dass ein Gebiet ein zweites Mal gehäckseln muss, damit die Häckselstücke vollständig verdeckt sind. Wenn Sie ein zweites Mal mähen, sollten Sie das quer bzw. senkrecht zur ersten Mährichtung tun.
- Wechseln Sie Ihr Mähmuster von Woche zu Woche. Mähen Sie eine Woche von Nord nach Süd und die nächste Woche dann von Ost nach West. Dadurch wird ein Mattwerden und eine Körnung des Rasens vermieden.

SATZ NR. 96071002000 (MKT38-97)

SCHLÜSSEL NR.	TEIL NR.	BESCHREIBUNG
1	532193957	Mulchblatt
2	532193215	Mulchabdeckung (einschließlich der Verriegelungshaken)
3	532160793	Haken der Verriegelung
4	532125004	Schweißmutter
5	819061216	Unterlegscheibe 3/16 x 3/4
6	810071000	Unterlegscheibe, Verriegelung, Nr. 10
7	871081010	Schraube, 10 X 5/8





KIT MULCHING (BROYAGE D'HERBE) POUR TONDEUSE 38 POUCHES

KIT N° : 96071002000 (MKT38-97)



AVERTISSEMENT : Les lames sont affilées. Protégez vos mains en portant des gants et/ou enveloppez la lame dans un chiffon épais.



AVERTISSEMENT : N'enlevez pas la protection du déflecteur de la faucheuse. Soulevez et soutenez la protection quand vous attachez la couverture du hache-herbe de façon qu'il s'appuie sur la couverture pendant l'opération

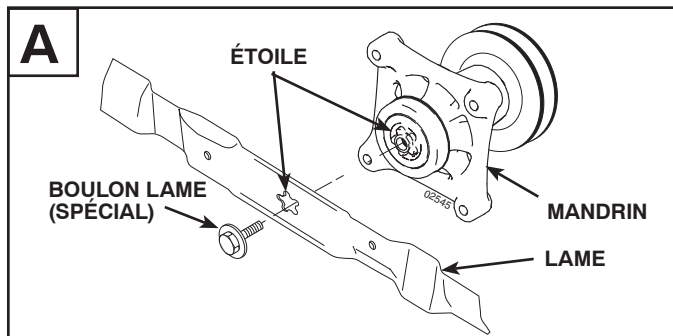
Le kit contient : Outils nécessaires
(2) lames déchiqueteuses (1) clé de 5/8" (pour les boulons de la lame)
(1) Couvercle

A REMPLACEMENT DES LAMES DE LA TONDEUSE

1. Soulever la tondeuse le plus possible pour avoir accès aux lames.
2. Retirer les boulons des lames en tournant dans le sens antihoraire.
3. Installer les lames déchiqueteuses avec l'étiquette "THIS SIDE UP" orientée vers le haut face à la tondeuse ou les lames avec l'étiquette "GRASS SIDE" orientée vers le bas face à l'herbe.

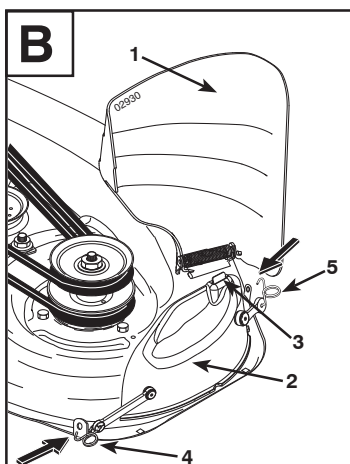
IMPORTANT: POUR UN MONTAGE CORRECT, ALIGNER LE TROU CENTRAL DE LA LAME SUR L'ÉTOILE DU MANDRIN.

4. Installer et serrer à fond les boulons des lames (couple de 45-55 ft. lbs.).



B MONTAGE DE LA COUVERTURE DU HACHE-HERBE

- a. Soulevez et tenez la protection du déflecteur (1) en position verticale.
- b. Positionnez la rainure de la couverture du hache-herbe (2) sur la languette (3) de la faucheuse et placez la plaque sur l'ouverture de la faucheuse, comme montré dans l'image.
- c. Accrochez le loquet arrière (4) dans le trou de la bride à l'arrière de la tondeuse.
- d. Accrochez le loquet avant (5) dans le trou de la languette à l'avant du pont de la tondeuse.
- e. Contrôlez que l'ouverture de la faucheuse est complètement couverte par la couverture du hache-herbe.



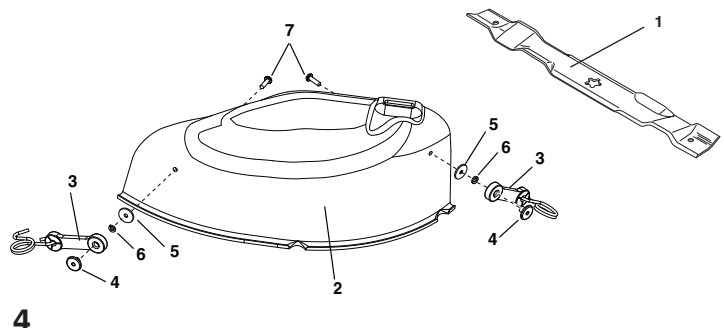
CONSEILS POUR LA TONTE DU GAZON

IMPORTANT: POUR OBTENIR LES PERFORMANCES LES MEILLEURES, MAINTENEZ LA FAUCHEUSE PROPRE ET LIBRE DE MOTTES D'HERBE ET ROGNURES. NETTOYEZ APRES CHAQUE EMPLOI.

- Les lames spéciales hache-herbe coupent les brins d'herbe plusieurs fois en les déchiquetant de façon qu'ils tombent sur le gazon, se dispersent dans la pelouse et ne sont plus visible. En plus, l'herbe déchiquetée se décompose très rapidement en engraisant la pelouse. Assurez-vous de faire tourner toujours le moteur des lames à plein régime pour une efficacité optimale de la lame pendant le déchiquetage.
- Evitez de tondre votre pelouse quand elle est mouillée. L'herbe mouillée a tendance à former des mottes en interférant dans l'action de déchiquetage. Le temps le meilleur pour tondre votre pelouse est en debout d'après-midi. A cette heure l'herbe est bien sèche et la partie du gazon tondu ne sera pas exposée en plein soleil.
- Pour des résultats optimaux, réglez la hauteur de coupe de la faucheuse de façon à ne couper que le 1/3 supérieur du gazon. Pour une tonte plus vigoureuse, réduisez votre amplitude de coupe et marchez moins vite.
- Certains types d'herbe et certaines conditions du gazon peuvent nécessiter une deuxième tonte afin de cacher complètement les brins d'herbe coupés. Pendant la deuxième tonte, tondez en sens diagonal ou perpendiculaire par rapport au sens de la première tonte.
- Modifiez le sens de la coupe de semaine en semaine. Tondez du nord au sud une semaine et puis de l'est à l'ouest la semaine suivante. De cette façon vous pouvez maintenir l'aspect de votre gazon uniforme et ordonné.

KIT N° : 96071002000 (MKT38-97)

N° ART.	PIÈCE N°	DESCRIPTION
1	532193957	Lame déchiqueteuse
2	532193215	Couvercle (crochets de fixation inclus)
3	532160793	Crochet de fixation
4	532125004	Écrou à souder
5	819061216	Rondelle 3/16 x 3/4
5	819061216	Rondelle, frein n° 10
7	871081010	Vis N°10 X 5/8





KIT DE ACOLCHADORA PARA SEGADORA DE 38 PULGADAS

Nº DE KIT 96071002000 (MKT38-97)



PRECAUCIÓN: Las paletas están afiladas. Protéjase las manos con guantes o envuelva la paleta con un paño grueso.



PRECAUCIÓN: No Quitar La Tapa Deflectora Del Cortacésped. Alzar Y Aguantar La Tapa Deflectora Cuando Se Engancha La Tapa Del Acabador Y Dejar Que Se Apoye En La Misma Durante La Operación.

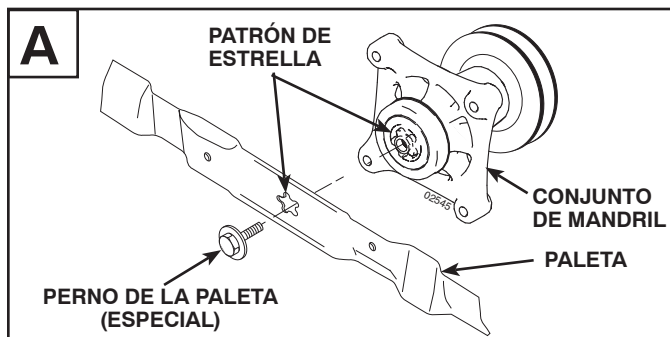
El kit contiene lo siguiente: Herramientas necesarias:
(2) Paletas de acolchadora (1) Llave de 5/8" (perno de la paleta)
(1) Conjunto de cubierta de la acolchadora

A SUSTITUCIÓN DE LAS PALETAS DE LA SEGADORA

1. Suba la segadora hasta la posición más alta para poder acceder a las paletas.
2. Quite los pernos de la paleta girándolos en el sentido contrario a las agujas reloj.
3. Instale las paletas de acolchadora con la grabación "THIS SIDE UP" orientada hacia arriba a la segadora, o las paletas con la grabación "GRASS SIDE" orientada hacia abajo al césped.

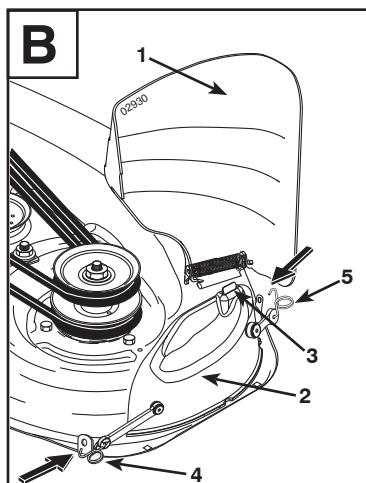
IMPORTANTE: PARA GARANTIZAR QUE EL MONTAJE SE REALIZA CORRECTAMENTE, EL ORIFICIO CENTRAL DE LA PALETA SE DEBE ALINEAR CON EL PATRÓN DE ESTRELLA DEL CONJUNTO DE MANDRIL.

4. Ponga y apriete los pernos de la paleta firmemente (par de 45-55 Ft. Lbs.).



B INSTALAR LA TAPA DEL ACABADOR

- a. Alzar y aguantar la tapa deflectora (1) en posición vertical.
- b. Colocar la ranura en la tapa del acabador (2) en la lengüeta (3) en el cortacésped y colocar la placa en la abertura del cortacésped como mostrado.
- c. Enganchar el gancho trasero (4) en el orificio de la placa en la parte trasera de la cubierta del cortacésped.
- d. Enganchar el gancho frontal (5) en el orificio de la lengüeta en la parte frontal de la cubierta del cortacésped.
- e. Cerciorarse de que la abertura del cortacésped esté completamente tapada por la tapa del acabador.



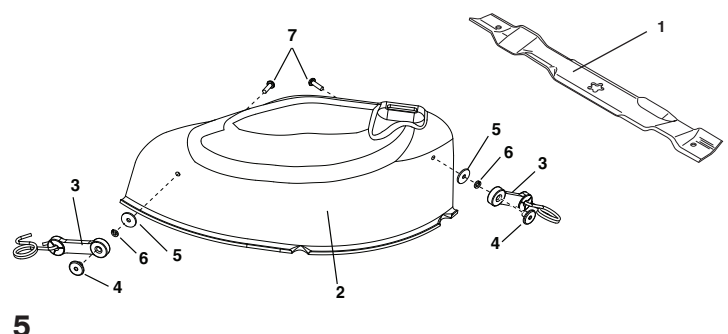
CONSEJOS SOBRE EL ACABADO DEL CORTE

IMPORTANTE: PARA UN MEJOR RENDIMIENTO, MANTENER EL CORTACÉSPED LIBRE DE HIERBA SECA Y RESIDUOS. LIMPIAR DESPUÉS DE CADA USO.

- Las hojas especiales para el acabado vuelven a cortar la hierba muchas veces y la reduce a unas dimensiones tales que cuando cae en el césped se dispersa en la hierba y no se nota. Además, la hierba cortada así se biodegrada rápidamente y proporciona nutrientes para el césped. Cortar siempre con la velocidad máxima del motor (hoja) ya que esto permitirá la mejor acción de recorte de las hojas.
- Evitar cortar el césped cuando está mojado. La hierba mojada tiende a formar grumos e interfiere con la acción de recorte. El mejor momento para cortar la hierba es temprano por la tarde. En este momento la hierba se ha secado y la nueva área cortada no estará expuesta al sol directo.
- Para mejores resultados, ajustar la altura de corte del cortacésped de modo que el cortacésped corte solo una tercera parte superior de la hierba de las hojas de hierba. Para un acabado extremadamente pesado, reducir la amplitud de corte y cortar despacio.
- Para algunos tipos de hierba y condiciones de la hierba pueden ser necesario que un área sea acabada en un segundo momento para esconder completamente los recortes. Cuando se hace un segundo corte, cortar de un lado al otro o perpendicular a la dirección del primer corte.
- Cambiar la dirección de corte de semana en semana. Cortar de norte a sur por una semana, después cambiar de este a oeste la semana siguiente. Esto impedirá que el césped se enrede y agrume.

Nº DE KIT 96071002000 (MKT38-97)

Nº CLAVE	Nº DE PIEZA	DESCRIPCIÓN
1	532193957	Paleta de acolchadora
2	532193215	Conjunto de cubierta de la acolchadora (incluye ganchos de cierre)
3	532160793	Gancho de cierre
4	532125004	Tuerca soldable
5	819061216	Arandela 3/16 x 3/4
6	810071000	Arandela, Cierre nº 10
7	871081010	Tornillo Nº 10 X 5/8



IT

KIT MULCHING PER TRATTORINI 38"

KIT N. 96071002000 (MKT38-97)



ATTENZIONE: le lame sono taglienti. Proteggere le mani con i guanti e/o avvolgere le lame in un telo pesante.



ATTENZIONE: Non togliere lo schermo deflettore dalla falciatrice. Sollevare e tenere lo schermo mentre si attacca il coperchio per pacciamatura e lasciarlo appoggiato sul coperchio durante l'uso.

Contenuto del kit:

- (2) Lama
(1) Gruppo di copertura

Utensili richiesti:

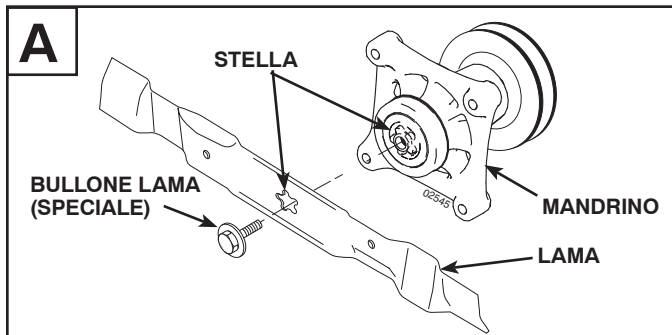
- (1) Chiave inglese da 5/8"
(per i bulloni delle lame)

A SOSTITUZIONE DELLE LAME DEL TRATTORINO

1. Sollevare il trattorino per avere accesso alle lame.
2. Rimuovere i bulloni delle lame ruotandoli in senso antiorario.
3. Installare le lame mulch con la scritta "THIS SIDE UP" rivolta verso l'alto o con la scritta "GRASS SIDE" rivolta verso il terreno.

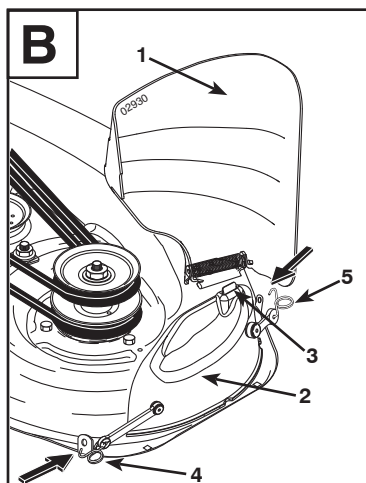
IMPORTANTE: PER UN MONTAGGIO CORRETTO, ALLINEARE IL FORO CENTRALE DELLA LAMA CON LA STELLA DEL MANDRINO.

4. Inserire e stringere a fondo i bulloni delle lame (coppia di 45-55 piedi-libbre).



B INSTALLARE IL COPERCHIO PE PACCIAMATURA

- a. Sollevare e tenere lo schermo deflettore (1) in posizione verticale.
- b. Posizionare la fessura nel coperchio per pacciamatura (2) sulla linguetta (3) presente sulla falciatrice e posizionare la piastra sull'apertura della falciatrice come indicato.
- c. Agganciare la chiusura a scatto posteriore (4) nel foro della flangia sulla parte posteriore del coperchio della falciatrice.
- d. Agganciare la chiusura a scatto anteriore (5) nel foro della linguetta sulla parte anteriore del coperchio della falciatrice.
- e. Assicurarsi che l'apertura della falciatrice sia completamente coperta dal coperchio per pacciamatura.



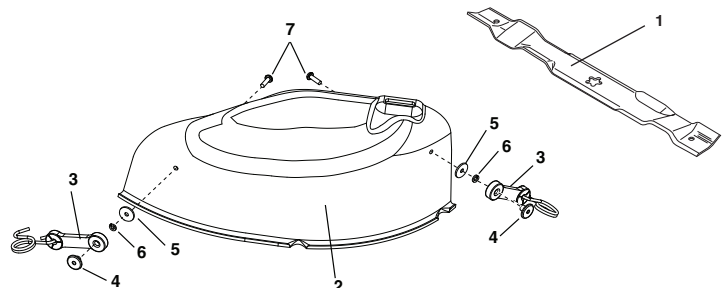
SUGGERIMENTI PER LA PACCIAMATURA

IMPORTANTE: PER OTTENERE I MIGLIORI RISULTATI, TENERE IL CORPO DELLA FALCIATRICE PULITO DAI DEPOSITI DI ERBA E RIFIUTI. PULIRE L'UNITÀ A FONDO DOPO OGNI UTILIZZO.

- Le speciali lame per pacciamatura taglieranno ripetutamente l'erba tagliata per molte volte e sempre più corta, in modo tale che cadendo sul prato venga dispersa nell'erba risultando così invisibile. Inoltre, l'erba pacciamata è in grado di biodegradarsi rapidamente per fornire nutrimento al prato. Pacciamare sempre tenendo il motore (lama) alla massima velocità in modo che le lame taglino ripetutamente nel miglior modo possibile.
- Non tagliare l'erba bagnata poiché tende a formare ostruzioni che potrebbero creare problemi durante la pacciamatura. Il momento migliore per falciare il prato è il primo pomeriggio, quando l'erba sarà asciutta e l'area appena tagliata non verrà esposta ai raggi diretti del sole.
- Per ottenere i migliori risultati, regolare l'altezza di taglio della falciatrice in modo tale che essa tagli solo il terzo superiore dell'erba. Per una pacciamatura molto consistente, ridurre la larghezza del taglio e falciare lentamente.
- Alcuni tipi di erba e alcune condizioni di quest'ultima potrebbero richiedere una seconda pacciamatura per nascondere completamente l'erba tagliata. Durante la seconda pacciamatura, falciare in senso trasversale o perpendicolare al primo taglio.
- Modificare il senso di taglio da una settimana all'altra. Falciare da nord a sud una settimana, poi cambiare da est a ovest la settimana successiva. In questo modo si eviterà che si formino grovigli e granuli sul prato.

KIT N. 96071002000 (MKT38-97)

N. ART.	N. DI PARTE	DESCRIZIONE
1	532193957	Lama mulch
2	532193215	Gruppo di copertura (ganci di fissaggio inclusi)
3	532160793	Gancio di fissaggio
4	532125004	Dado a saldare
5	819061216	Rondella 3/16 x 3/4
6	810071000	Rondella, chiave n. 10
7	871081010	Vite n. 10 X 5/8



38-inch MAAIERMULCHKIT

KITNUMMER: 96071002000 (MKT38-97)



OPGELET: Messen zijn scherp. Bescherm uw handen met handschoenen en/of wikkel het mes in een dikke doek.

Kit bevat:

(2) Mulchmessen

(1) Mulchkap

Vereiste gereedschappen:

(1) 5/8" Sleutel (mesbout)



OP GELET: Haal de ketsplaat niet van de maaier af. Breng de ketsplaat omhoog en houd hem in die positie terwijl u de mulchkap bevestigt. Laat de plaat op de kap rusten terwijl u bezig bent.

TIPS VOOR MULCH-MAAIEN

BELANGRIJK: HOUD DE BEHUIZING VAN DE MAAIER VRIJ VAN AANGEKOEKT GRAS EN VUIJL VOOR DE BESTE PRESTATIES. MAAK DE MAAIER NA IEDER GEBRUIK SCHOON.

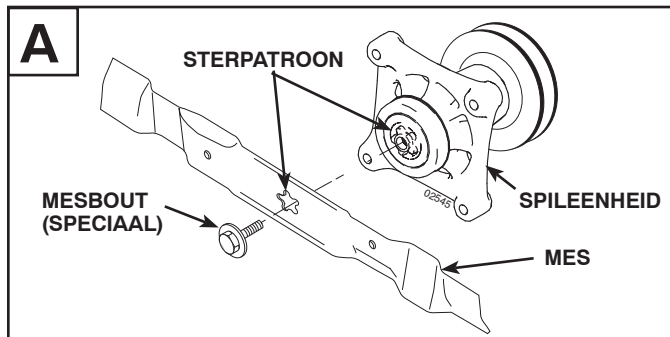
- De speciale mulchbladen versnijden het afgesneden gras vele malen en maken het gras zo klein dat het, wanneer het op het veld valt, tussen het gras van het veld verdwijnt en niet meer te zien is. Het mulch-gras zal snel op biologische wijze ontbinden tot voeding voor het grasveld. Mulch altijd op de hoogste motor- (blad-) snelheid omdat de bladen dan het gras het beste fijnmalen.
- Maai uw grasveld niet wanneer het nat is. Nat gras vormt klonten die het mulchen in de weg staan. U kunt uw grasveld het beste vroeg in de middag maaien. Het gras is dan opgedroogd en het pasgemaaide stuk ligt dan nog niet in de felle zon.
- Stel de maaihoogte voor de beste resultaten zo af dat de maaier niet meer dan het bovenste derde deel van de grassprietten afsnijdt. Voor zeer zwaar mulchen dient u de maaihoogte te beperken en langzaam te maaien.
- Bij bepaalde soorten gras en bij gras in bepaalde omstandigheden kan het zijn dat een gedeelte opnieuw moet worden gemulcht om het gesneden gras helemaal te verbergen. Maai de tweede maal schuin of haaks ten opzichte van het eerste gemaaide pad.
- Wijzig iedere week uw maai patroon. Maai de ene week van noord naar zuid en de volgende week van oost naar west. Daardoor wordt voorkomen dat zich 'matten' of 'korrels' in het veld vormen.

A MESSEN MAAIER VERVANGEN

1. Hef de maaier tot het hoogste punt, om bij de messen te kunnen.
2. Verwijder de mesbouts door ze naar links te draaien.
3. Breng de mulchmessen met de kant "THIS SIDE UP" (deze kant omhoog) aan in de richting van de maaier of breng de messen met de kant "GRASS SIDE" (graszijde) aan in de richting van het gras.

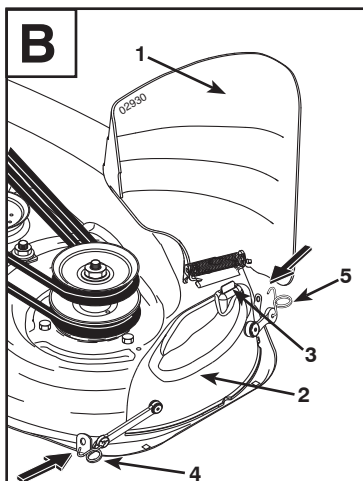
BELANGRIJK: ZORG VOOR EEN CORRECTE MONTAGE, CENTERGAT IN HET MES MOET UITGELIJD ZIJN MET HET STERPATROON OP DE SPILEENHEID.

4. Breng de mesbouts correct aan en draai ze vast (koppel 60-75 Nm).



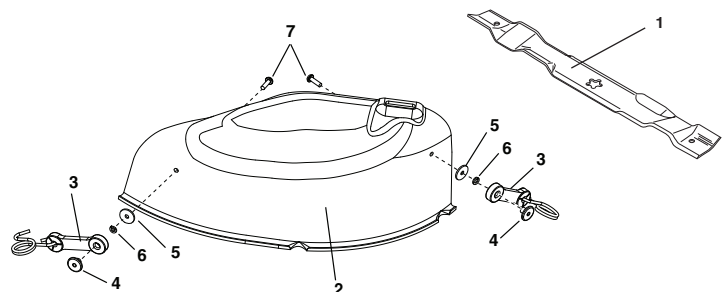
B DE MULCHKAP INSTALLEREN

- a. Breng de ketsplaat (1) omhoog en houd hem rechtop.
- b. Plaats de gleuf in de mulchkap (2) over het lipje (3) op de maaier en breng de plaat zoals getoond aan over de opening van de maaier.
- c. Haak de achterste vergrendeling (4) in het flensgat op de achterkant van de maaier.
- d. Haak de voorste vergrendeling (5) in het gat in de greep op de voorkant van de maaier.
- e. Controleer of de opening van de maaier helemaal afgedekt is door de mulchkap.



KITNUMMER: 96071002000 (MKT38-97)

HOOFD NR.	ONDERDEEL NR.	BESCHRIJVING
1	532193957	Mulchmes
2	532193215	Mulchkap (inclusief vergrendelhaken)
3	532160793	Vergrendelhaak
4	532125004	Lasmoer
5	819061216	Onderlegging 3/16 x 3/4
6	810071000	Onderlegging, vergrendeling #10
7	871081010	Schroef #10 x 5/8





38 TUMS GRÄSKLIPPARE OCH GRÄSHACKARSET SET Nr. 96071002000 (MKT38-97)



OBS: Skärbladen är mycket vassa. Skydda dina händer med handskar och/eller linda in varje blad i stark skyddsduk.

Setet innehåller:
(2) Hackarblad
(1) Hackarkåpa monteringsdelar

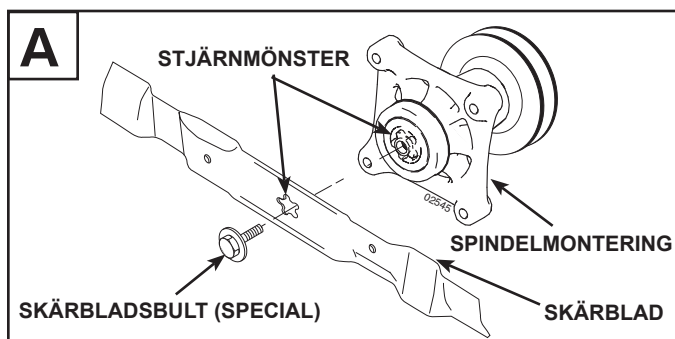
Verktyg du behöver:
(1) 5/8" skruvnyckel
(Skärbladsbult)

A BYT UT SKÄRBLADEN

- Höj gräsklipparen till den högsta positionen för att få tillgång till skärbladen.
- Avlägsna skärbladsbultarna genom att skruva dem motsols.
- Installera hackarbladen med trycket "THIS SIDE UP" uppåt mot gräsklipparen, eller om bladen har trycket "GRASS SIDE" nedåt mot gräset.

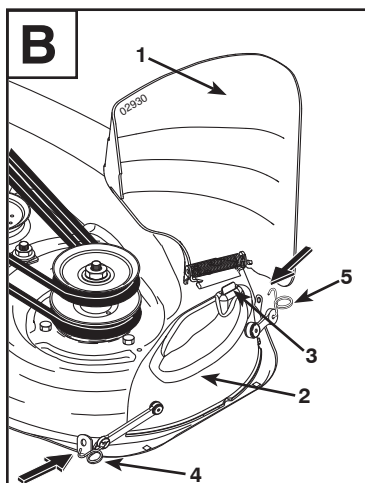
VIKTIGT: FÖR ATT FÖRSÄKRA DIG OM ATT MONTERINGEN SKETT KORREKT SKALL DU SE ATT MITTENHÅLET I SKÄRBLADET ÄR UPPRIKTAT MED STJÄRNMÖNSTRET PÅ SPINDELN.

- Sätt i och dra åt skärbladsbultarna ordentligt (61-75 Nm).



B INSTALLERA KOMPOSTTÄCKNINGSLOCKET

- Lyft och håll deflektorskärmen (1) i upprätt position.
- Placera öppningen vid komposttäckningslocket (2) över fliken (3) på gräsklipparen och placera plattan ovanpå gräsklipparens öppning som visas.
- Fäst den övre haken (4) i flänshålet på gräsklipparens baksida.
- Haka fast den främre haken (5) i flikhålet på gräsklipparens framsida.
- Kontrollera att gräsklipparens öppning är helt täckt av komposttäckningslocket.



OBS: avlägsna inte deflektorskärmen från gräsklipparen. Lyft och håll i skärmen då du fäster komposttäckningslocket och låt den vila på locket under funktionens gång.

TIPS FÖR GRÄSKLIPNING MED KOMPOSTTÄCKNING

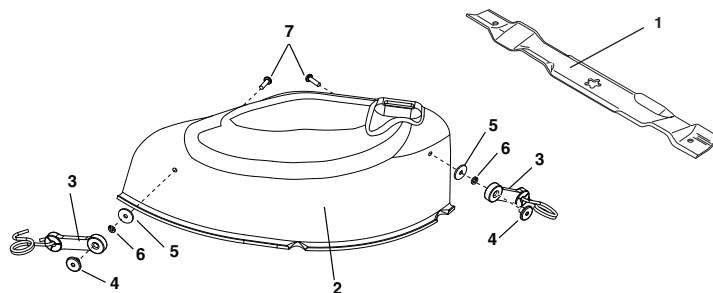
VIKTIGT: FÖR ATT UPPNÅ BÄST PRESTANDA, SKA DU SE TILL ATT GRÄSKLIPPARHUSET ÄR FRITT FRÅN GRÄS OCH SMUTS. RENGÖR DEN EFTER VARJE ANVÄNDNING.

- De speciella komposttäckningsbladen klipper om det avklippta gräset flera gånger och reducerar gräsets storlek så att de sprids in i gräsmattan då de faller ner, utan att märkas. Dessutom, bryts komposttäckningsgräset ned mycket snabbt för att ge näring till gräsmattan. Utför komposttäckningen med den högsta motorhastigheten (bladhastigheten), eftersom det ger den bästa omklippningen med bladen.
- Undvik att klippa gräset om det är vått. Vått gräs tenderar att bilda klumpar och störa komposttäckningen. Den bästa tiden att klippa gräset är på den tidiga eftermiddagen då gräset har torkat och det nyklippta området inte utsätts direkt för solen.
- För bäst resultat, ska du reglera gräsklipparens skärhöjd så att den endast klipper av den över tredjedelen av gräset. För extremt svårklippt komposttäckning, ska du minska skärbredden och klippa gräset långsamt.
- Vissa grästyper och gräsförhållanden kan kräva att ett område komposttäcks en andra gång för att helt gömma klippresterna. Då du utför en andra klippning, ska du klippa gräset tvärs över eller lodrätt mot den första skärvägen.
- Ändra skärmönstret från vecka till vecka. Klipp gräset från norr till syd en gång i veckan och ändra sedan veckan efter till att klippa från öst till väst. Detta hjälper till att förebygga matt och kornigt gräs.

SET NR. 96071002000 (MKT38-97)

NYCKEL RESERVDELS BESKRIVNING NR. NEJ.

NYCKEL NR.	RESERVDELS NEJ.	BESKRIVNING
1	532193957	Hackarblad
2	532193215	Hackarkåpa monteringsdelar (inkluderar sidokrokar)
3	532160793	Sidokrok
4	532125004	Svetsmutter
5	819061216	Bricka 3/16 x 3/4
6	810071000	Bricka, Lås #10
7	871081010	Skruv #10 X 5/8



NO

38 TOMMERS GRESSKLIPPER-SETT SETT NR. 96071002000 (MKT38-97)



FORSIKTIG: Bladene er skarpe. Beskytt hendene dine med hansker og/eller dekk bladene med stabil duk.

Settet inneholder:
(2) Blader til gressklipper
(1) Maskindeksel

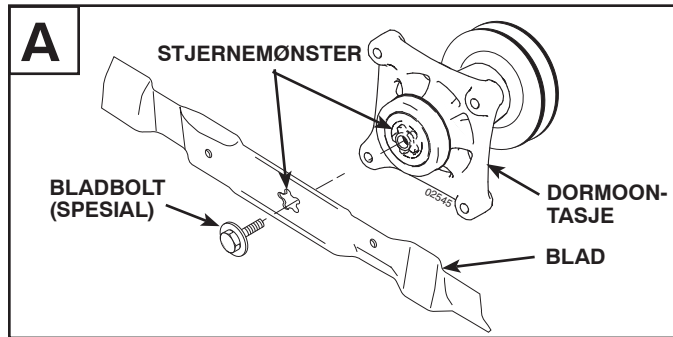
Nødvendig verktøy:
(1) 5/8" Nøkkel (bladbolt)

A SKIFTE UT BLADER PÅ GRESSKLIPPEREN

1. Hev grssklipperen til høyeste posisjon for å få tilgang til bladene.
2. Fjern bladboltene ved å skru dem mot urviserne.
3. Sett bladene i gressklipperen med merket "DENNE SIDE OPP" vendt mot gressklipperen, eller, bladene merket med "SIDE MOT GRESS" vendt ned mot gresset.

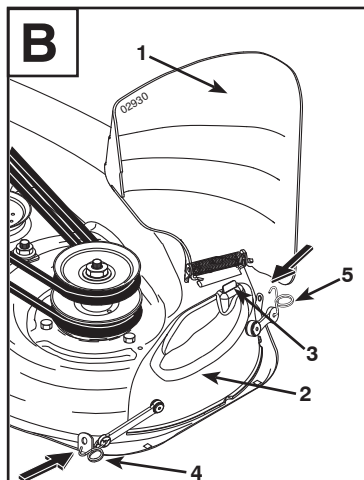
VIKTIG: FOR Å SIKRE KORREKT MONTERING, MÅ DET MIDTERSTE HULLET I BLADET STÅ RETT OVER STJERNEMØNSTERET PÅ DORMONTASJEN.

4. Sett i og stram bladboltene godt (45-55 ft.-lbs. tiltrekingsmoment).



B INSTALLERING AV MULTICLIP-LOKK

- a. Hev og hold verneplaten (1) i oppreist posisjon.
- b. Sett sporet i multclip-lokket (2) over klaffen (3) på klipperen og posisjonere platen over klipperåpningen slik figuren viser.
- c. Hekt bakre sperre (4) i skinnehullet bak på klipperen.
- d. Hekt fremre sperre (5) i klaffehullet på fronten av klipperen.
- e. Sørg for at klipperåpningen er helt dekket av multclip-lokket.



FORSIKTIG: Ikke ta verneplaten av klipperen. Hev verneplaten og hold den mens multclip-lokket festes og la den hvile på lokket under bruk.

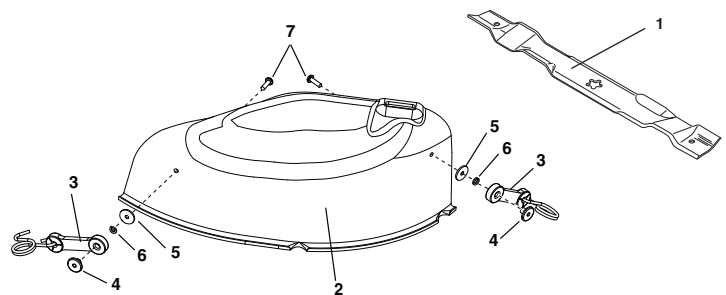
TIPS FOR MULTICLIP-KLIPPING

VIKTIG: FOR Å OPPNÅ DET BESTE RESULTATET SKAL KLIPPEREN HOLDES FRI FOR OPPSAMLET GRESS OG AVFALL. RENGJØR ETTER HVER BRUK.

- De spesielle multclip-bladene finhaker gresset og reduserer størrelsen slik at når de faller på plenen, blir de borte i gresset og vil ikke merkes. Det finhakkede gresset vil også nedbrytes raskt og gi næringsstoffer til plenen. Bruk alltid multclip med høyeste (blad-) motorhastighet ettersom bladene da vil gi best resultat i finhakkingen av gresset.
- Unngå å klippe plenen når den er våt. Vått gress har lettere for å klumpe seg og dette kommer i veien for multclip-funksjonen. Det beste tidspunktet for plenklipping er tidlig ettermiddag. Da har gresset tørket og det nyklippede området vil ikke bli utsatt for sterkt sol.
- For å oppnå de beste klipperesultatene, skal klippehøyden justeres slik at kun den øverste tredjedelen av gresstråene klippes. Ved ekstremt tung multclipping, reduser klippebredden og klipp sakte.
- Visse typer gress og gressforutsetninger kan kreve at et område multclippes én gang ekstra for helt å skjule det avklippede gresset. Når gresset klippes for andre gang, klipp på tvers eller vinkelrett i forhold til den første klipperetningen.
- Klipp i forskjellige retninger fra uke til uke. Klipp fra nord til sør én uke, og fra øst til vest den neste uken. Dette hjelper å forebygge matt og marmorert plen.

SETT NR. 96071002000 (MKT38-97)

NØKKEL NR.	DEL NR.	BESKRIVELSE
1	532193957	Blad til gressklipper
2	532193215	Maskindeksel (inkludert låsekroker)
3	532160793	Låsekrok
4	532125004	Sveisemutter
5	819061216	Pakning 3/16 x 3/4
6	810071000	Pakning, lås nr. 10
7	871081010	Skrue nr. 10 X 5/8





BIOKLIP-KIT TIL 38" KLIPPER KIT NR. 96071002000 (MKT38-97)



PAS PÅ: Knivene er skarpe. Beskyt hænderne med handsker, og/eller vikl kraftigt stof rundt om kniven.



PAS PÅ: Deflektorskjoldet må ikke tages af maskinen. Løft skjoldet, og hold det, mens bioklipdækslet sættes på, og lad det hvile på dækslet under drift.

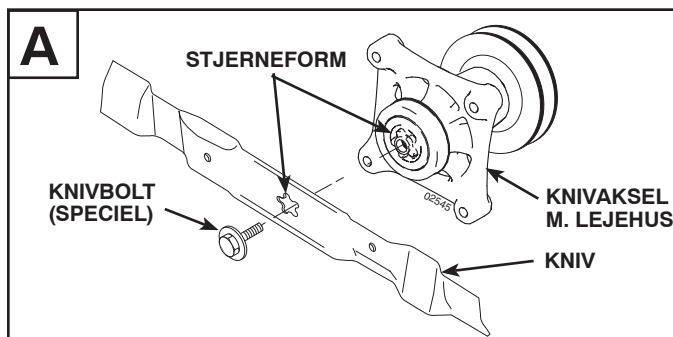
Kittet indeholder: Nødvendigt værktøj:
(2) Bioklip-knive (1) 5/8" Nøgle (t. knivbolt)
(1) Skjold til bioklipper

A AFMONTER PLÆNEKLIPPERENS KNIVE

1. Sæt klipperen i højeste stilling for at få adgang til knivene.
2. Fjern knivboltene ved at dreje dem mod uret.
3. Monter bioklipknivene, så den prægede tekst "THIS SIDE UP" vender opad mod plæneklipperen, eller så knivene med den prægede tekst "GRASS SIDE" vender ned mod græsset.

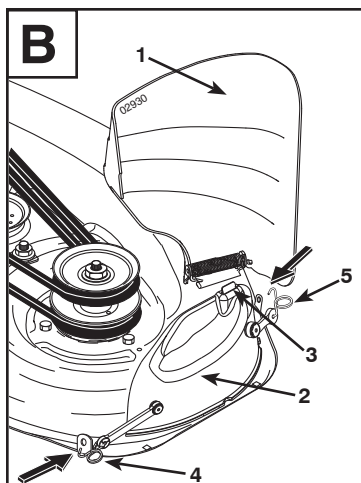
VIGTIGT: FOR AT SIKRE, AT KITTET MONTERES RIGTIGT, SKAL HULLET MIDT I KNIVEN VÆRE UD FOR STJERNEFORMEN PÅ KNIVAKSLENS LEJEHUS.

4. Sæt knivboltene i, og spænd dem godt til (moment 61-75 Nm).



B MONTERING AF BIOKLIPDÆKSLET

- a. Løft dækslet (1), og hold det løftet.
- b. Anbring udskæringen i dækslet (2) over fligen (3) på klippeenheden, og anbring pladen over klippeåbningen som vist.
- c. Hægt bagerste udkastrørspal (4) til flangehullet bag på klipperens dæk.
- d. Hægt forreste pal (5) til taphullet foran på klipperens dæk.
- e. Kontroller, at klippeåbningen er helt dækket af bioklipdækslet.



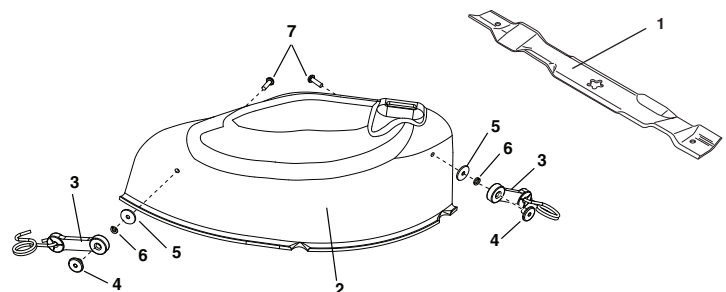
TIPS TIL BIOKLIPFUNKTIONEN

VIGTIGT: DEN BEDSTE YDEEVNE OPNÅS, NÅR SLÅMÅSKINENS KABINET HOLDES FRIT FOR OPHOBET GRÆS OG AFFALD. RENSER EFTER HVER BRUG.

- De særlige bioklipklinger klipper det slåede græs mange gange, så stykkerne bliver så små, at de fordeler sig i græsset, så man ikke lægger mærke til dem. Desuden vil det findelte græs hurtigt nedbrydes og tilføre plænen næringsstoffer. Udfør altid bioklip ved højeste motor(klippe)hastighed. Derved opnås den mest effektive findeling, klingerne kan give.
- Undgå at slå plænen, mens den er våd. Våd græs har en tendens til at danne klumper og forstyrre bioklipfunktionen. Det er bedst at slå plænen tidligt på eftermiddagen. På det tidspunkt er græsset tørt, og det nyslåede område vil ikke blive udsat for direkte solpåvirkning.
- De bedste resultater opnås, når maskinens klippehøjde indstilles således, at kun den øverste tredjedel af græsstråene klippes af. Hvis der ønskes ekstra findeling, reduceres klippebredden, og der køres langsomt med maskinen.
- Ved visse græstyper og under visse forhold kan det være nødvendigt at foretage bioklipningen to gange, før det afklippede græs skjules helt. Klipping nummer to udføres i så fald vinkelret på første klipping.
- Skift klippemønster hver uge. Klip fra nord mod syd en uge og fra øst mod vest den næste. Derved forhindres det, at plænen bliver filtret eller kornet.

KIT NR. 96071002000 (MKT38-97)

NØGLE NR.	DEL NR.	BESKRIVELSE
1	532193957	Bioklipkniv
2	532193215	Skjold til bioklipper (inkl. låsekroge)
3	532160793	Låsekrog
4	532125004	Svejssemøtrik
5	819061216	Skive 3/16 x 3/4
6	810071000	Skive, lås #10
7	871081010	Skrue #10 X 5/8





38 TUUMAN LEIKKUUTERÄSARJA PAKKAUKSEN NUMERO 96071002000 (MKT38-97)



HUOMAA: Terät ovat teräviä. Suojaa kätesi hansikoilla ja/tai kääri terät paksuun kankaaseen.

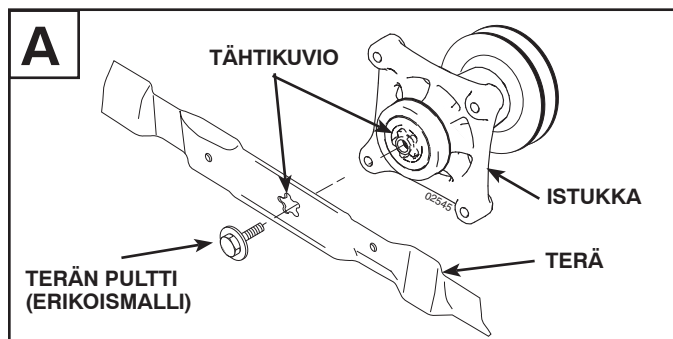
Pakkauksen sisältö: Vaadittavat työkalut:
(2) Lehtienleikkuuterää (1) 5/8" Ruuvinväännin
(1) Lehtisuojaus (terän pultti)

A LEIKKUUTERIEN VAIHTO

1. Nosta leikkuri korkeimpaan mahdolliseen asentoon, jotta pääset käsiksi teriin.
2. Irrota terien pultit kiertämällä niitä vastapäivään.
3. Asetna leikkuuterät paikoilleen siten, että merkintä "THIS SIDE UP" ("tämä puoli ylöspäin") osoittaa ruohonleikkuriin päin tai siten, että merkintä "GRASS SIDE" ("ruohon puoli") osoittaa alas nurmikkoon päin.

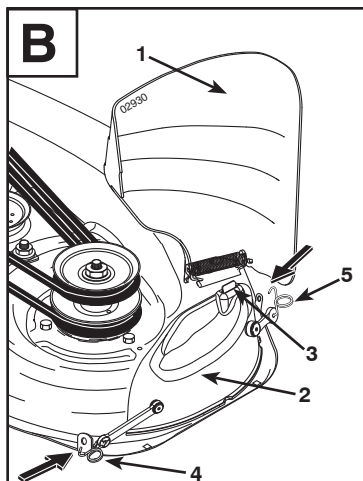
TÄRKEÄÄ: TERÄ ASENNETAAN OIKEIN SITEN, ETTÄ SEN KESKELLÄ OLEVA REIKÄ TULEE SAMAA LINJAAN ISTUKAN TÄHTIKUVION KANSSA.

4. Aseta terän pultit paikoilleen ja kiristä (kiristysmomentti 61-75 Nm).



B SUOJUKSEN ASENTAMINEN

- a. Nosta suojalevy (1) paikoilleen ja pidä se pystyasennossa.
- b. Laita suojuksen aukko (2) ruohonleikkurin kielelle (3) leikkurin päällä ja aseta levy leikkurin aukon päälle kuvan esittämällä tavalla.
- c. Kiinnitä takakiinnike (4) laipan aukkoon leikkurin kannen takaosassa.
- d. Laita etukiinnike (5) aukkoon leikkurin kannen edessä.
- e. Varmista, että ruohonleikkurin aukko on kokonaan suojuksen peitossa.



HUOMAA: Älä poista leikkurista suojalevyä. Nosta levyä ja pidä se ylhäällä asentaessasi päällystyä ja anna levyn nojata päällyksellä työskentelyn aikana.

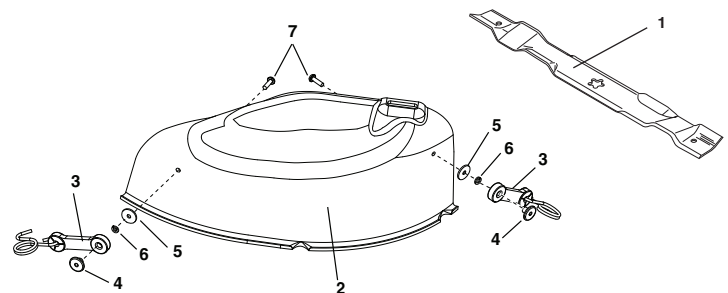
SILPPUAVA RUOHONLEIKKAUS VINKKEJÄ

TÄRKEÄÄ: PARHAAN LEIKKUUTULOKSEN TAKAAMISEKSI LEIKKURIN ALUSTA ON PIDETTÄVÄ PUHTAANA RUOHOSTA JA ROSKISTA. PUHDISTA AINA KÄYTÖN JÄLKEEN.

- Erityiset silppuamisterät leikkaavat ruohon moneen kertaan ja hienontavat sen, jotta ruohon voi levittää nurmikolle eikä sitä voi huomata. Silputtu hajoo biologisesti nopeasti ja antaa nurmikolle ravintoaineita. Käytä silppuamisessa aina suurinta nopeutta (teränopeutta), jotta terät silppuavat parhaalla mahdollisimmalla tavalla useaan kertaan.
- Älä aja kosteaa nurmikkoo. Märkä ruoho takertuu kiinni ja haittaa silppuamistoimintaa. Alkuiltapäivä on paras ajankohta ruohon leikkaamiselle. Tähän aikaan ruoho on jo kuivunut ja vasta leikattu alue ei joudu suoraan auriongonpaisteeseen.
- Parhaan tuloksen saavuttamiseksi sinun tulee säätää leikkurin leikkuukorkeus siten, että se leikkaa vain noin kolmasosan ruohonkorren pituudesta. Jos silppuava leikkaus on erityisen raskasta, pienennä leikkuuleveyttä ja työskentele hitaasti.
- Jotkin ruohotyypit ja olosuhteet voivat edellyttää, että alue ajetaan silputun toiseen kertaan, jotta leikkausjäte tulisi silputuksi kunnolla. Kun leikkaat toiseen kertaan, aja poikittain tai vinosti aiempaan leikkausuraan nähden.
- Muuta leikkausmalliasi viikoittain. Leikkaa ruoho pohjoisesta etelään yhdellä viikolla ja sitten idästä länteen seuraavalla viikolla. Näin nurmikko ei tule takkuiseksi eikä juovikkaaksi.

PAKKAUKSEN NUMERO 96071002000 (MKT38-97)

LUETTELO- NUMERO	OSAN NUMERO	KUVAUS
1	532193957	Leikkuuterä
2	532193215	Lehtisuojaus (sisältää lukittuvat koukut)
3	532160793	Lukittuva koukku
4	532125004	Hitsausmutteri
5	819061216	Aluslevy 3/16 x 3/4
6	810071000	Aluslevy, lukittuva, 10
7	871081010	Ruuvi, 10 x 5/8



KIT TRITURADOR PARA CORTA-RELVA DE 38 POLEGADAS KIT N.º 96071002000 (MKT38-97)



CUIDADO: As lâminas são afiadas. Proteja as mãos com luvas e/ou envolva a lâmina com um tecido grosso.

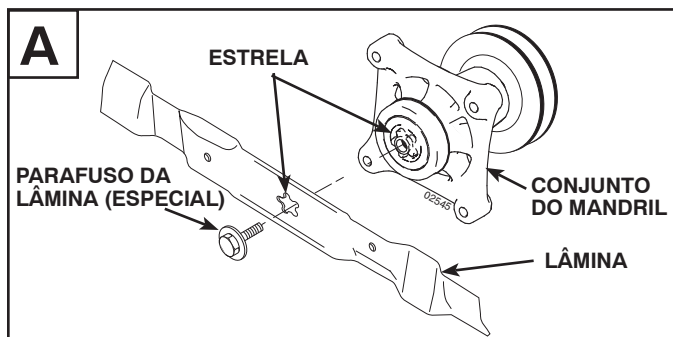
Kit Contains: Ferramentas necessárias:
(2) Lâminas de trituração (1) Chave de 5/8" (Parafuso da lâmina)
(1) Conjunto da tampa do triturador (lâmina)

A SUBSTITUIÇÃO DAS LÂMINAS DO CORTA-RELVA

1. Levante o corta-relva até à posição máxima para aceder às lâminas.
2. Retire os parafusos da lâmina rodando-os para a esquerda.
3. Instale as lâminas de trituração com a indicação "THIS SIDE UP" virada para o corta-relva ou, nas lâminas com a indicação "GRASS SIDE", virada para a relva.

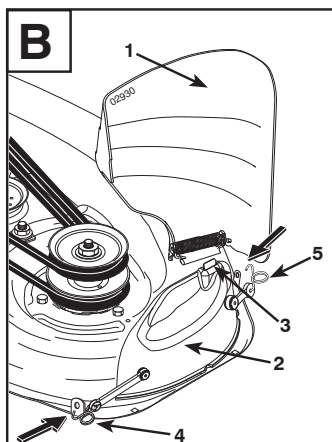
IMPORTANTE: PARA ASSEGURAR UMA MONTAGEM CORRECTA, O ORIFÍCIO CENTRAL DA LÂMINA DEVE FICAR ALINHADO COM A ESTRELA DO CONJUNTO DO MANDRIL.

4. Instale e aperte bem os parafusos da lâmina (binário de 45-55 Ft. Lbs.).



B INSTALAÇÃO DA TAMPA PARA COBERTURA DE FOLHAS

- a. Levantar e segurar o protetor do defletor (1) na posição vertical.
- b. Colocar a ranhura na tampa da cobertura de folhas (2) sobre a lingüeta (3) no cortador de grama e posicionar a placa sobre o cortador abrindo conforme ilustrado.
- c. Enganchar a trava (4) traseira no orifício da flange na parte de trás da plataforma do cortador.
- d. Enganchar a trava (5) dianteira no orifício da lingueta na parte da frente da plataforma do cortador.
- e. Verificar para estar seguro que a abertura do cortador esteja totalmente coberta pela tampa da cobertura de folhas.



CUIDADO: Não remover o protetor do defletor do cortador de grama. Levantar e segurar o protetor quando engatar a tampa da cobertura de folhas e deixar apoiado na tampa enquanto estiver funcionando

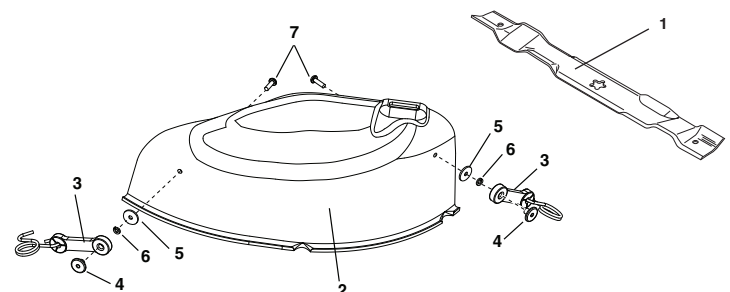
PONTAS DE CORTE PARA COBERTURA DE FOLHAS

IMPORTANTE: PARA O MELHOR DESEMPENHO, MANTER O ALOJAMENTO DE CORTE LIVRE DE GRAMA E SUJEIRA. LIMPAR APÓS CADA USO.

- As lâminas especiais para cobrir com folhas cortará de novo a grama cortando várias vezes e reduzindo-as até caírem no gramado e se dispersarem na grama e não se notarem mais. Além do mais, a grama triturada é rapidamente biodegradável e fornece nutrientes para o gramado. Deve-se cobrir com folhas com a velocidade mais alta (lâmina) do motor pois fornecerá a melhor ação de corte das lâminas.
- Evitar de cortar o gramado quando está molhado. Gramado molhado tende a formar massas e interfere com a ação da cobertura com folhas. A melhor hora para cortar o gramado é de tarde cedo. Nesta hora a grama está seca e a nova área de corte não estará exposta à luz direta do sol.
- Para melhores resultados, regular a altura de corte do cortador para que o corte fique somente a um terço das lâminas de grama. Para coberturas com folhas extremamente pesadas, reduzir a largura de corte e cortar devagar.
- Alguns tipos de grama e condições de grama podem exigir que uma área seja cortada uma segunda vez para aparar completamente. Quando fizer o segundo corte, cortar em cruz ou perpendicular ao primeiro percurso de corte.
- Trocar o molde de corte uma vez por semana. Cortar de norte para sul uma semana depois mudar de leste para oeste na semana seguinte. Esse procedimento ajuda a prevenir a cobertura e a granulação do gramado.

KIT N.º 96071002000 (MKT38-97)

N.º	N.º	DESCRIÇÃO
LEGENDA PEÇA		
1	532193957	Lâmina de trituração
2	532193215	Conjunto da tampa do triturador (Inclui ganchos de bloqueio)
3	532160793	Gancho de bloqueio
4	532125004	Porca soldada
5	819061216	Anilha 3/16 x 3/4
6	810071000	Anilha, Bloqueio #10
7	871081010	Parafuso #10 X 5/8





ΚΙΤ ΣΥΛΛΟΓΗΣ ΦΥΛΛΩΝ ΚΟΥΡΕΥΤΙΚΗΣ ΜΗΧΑΝΗΣ 38 ΙΝΤΣΩΝ ΚΙΤ ΑΡ. 96071002000 (ΜΚΤ38-97)



ΠΡΟΣΟΧΗ: Οι λεπίδες είναι κοφτερές. Προστατεύστε τα χέρια σας με γάντια ή/και τυλίξτε τη λεπίδα με χονδρό πανί.

Το κιτ περιέχει:

(2) Λεπίδες συλλογής φύλλων

(1) Διάταξη καλύμματος συλλογής φύλλων

Εργαλεία που απαιτούνται:

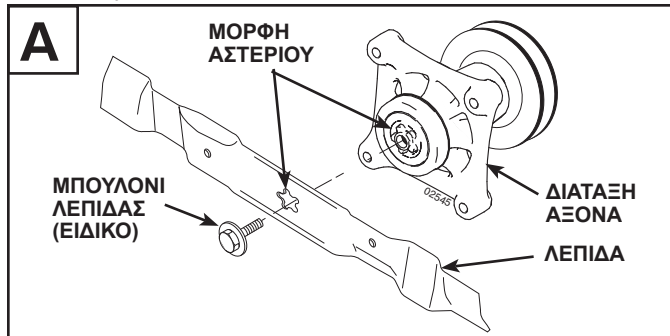
(1) Κλειδί 5/8" (μπουλόνι λεπίδας)

Α ΑΛΛΑΓΗ ΛΕΠΙΔΩΝ ΚΟΥΡΕΥΤΙΚΗΣ ΜΗΧΑΝΗΣ

1. Ανασηκώστε την κουρευτική μηχανή στην υψηλότερη θέση για να μπορέσετε να φτάσετε τις λεπίδες.
2. Περιστρέψτε τα μπουλόνια λεπίδων αριστερόστροφα για να τα αφαιρέσετε.
3. Τοποθετήστε τις λεπίδες συλλογής φύλλων με την επισήμανση «THIS SIDE UP» (ΑΥΤΗ Η ΠΛΕΥΡΑ ΠΑΝΩ) στραμμένη προς την κουρευτική μηχανή ή, τις λεπίδες με την επισήμανση «GRASS SIDE» (ΠΛΕΥΡΑ ΓΡΑΣΙΔΙΟΥ) στραμμένη προς το γρασίδι.

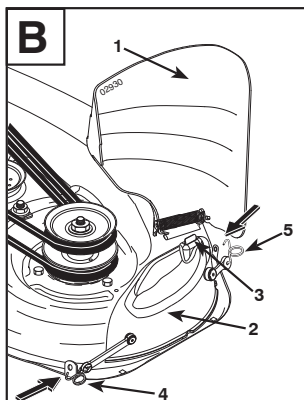
ΣΗΜΑΝΤΙΚΟ: ΓΙΑ ΝΑ ΕΞΑΣΦΑΛΙΣΤΕ ΤΗ ΣΩΣΤΗ ΣΥΝΑΡΜΟΛΟΓΗΣΗ, Η ΚΕΝΤΡΙΚΗ ΟΠΗ ΣΤΗ ΛΕΠΙΔΑ ΠΡΕΠΕΙ ΝΑ ΕΙΝΑΙ ΕΥΘΥΓΡΑΜΜΙΣΜΕΝΗ ΜΕ ΤΗ ΜΟΡΦΗ ΑΣΤΕΡΙΟΥ ΣΤΗ ΔΙΑΤΑΞΗ ΑΞΟΝΑ.

4. Τοποθετήστε και σφίξτε τα μπουλόνια λεπίδων με ασφάλεια (ροπή 45-55 Ft. Lbs.).



Β ΤΟΠΟΘΕΤΗΣΗ ΚΑΛΥΜΜΑΤΟΣ ΔΗΜΙΟΥΡΓΙΑΣ ΚΑΛΥΨΗΣ ΓΚΑΖΟΝ

- α. Σηκώστε και κρατήστε τον προστατευτικό ανακλαστήρα (1) σε όρθια θέση.
- β. Τοποθετήστε τη σχισμή στο κάλυμμα δημιουργίας κάλυψης γκαζόν (2) επάνω από τη γλωττίδα (3) στη μηχανή κουρέματος γκαζόν και τοποθετήστε την πλάκα επάνω από το άνοιγμα της μηχανής κουρέματος γκαζόν, όπως απεικονίζεται.
- γ. Γαντζώστε το πίσω μάνταλο (4) στην οπή φλάντζας στο πίσω μέρος της βάσης του μηχανήματος κουρέματος γκαζόν.
- δ. Γαντζώστε το μπροστινό μάνταλο (5) στην οπή γλωττίδας στο μπροστινό μέρος της βάσης του μηχανήματος κουρέματος γκαζόν.
- ε. Ελέγξτε για να βεβαιωθείτε ότι το άνοιγμα της μηχανής κουρέματος γκαζόν είναι εντελώς καλυμμένο με το κάλυμμα δημιουργίας κάλυψης γκαζόν.



ΠΡΟΣΟΧΗ: Μην αφαιρέσετε τον προστατευτικό ανακλαστήρα από το μηχάνημα κουρέματος γκαζόν. Σηκώστε και κρατήστε το προστατευτικό όταν προσδένετε το κάλυμμα δημιουργίας κάλυψης γκαζόν και αφήστε την να καθίσει επάνω στο κάλυμμα κατά τη λειτουργία.

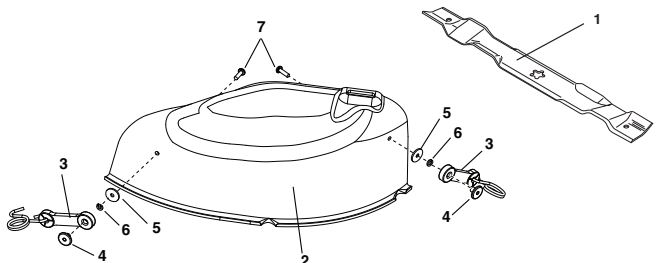
ΣΥΜΒΟΥΛΕΣ ΓΙΑ ΚΟΥΡΕΜΑ ΓΚΑΖΟΝ ΜΕ ΚΑΛΥΨΗ ΓΚΑΖΟΝ

ΣΗΜΑΝΤΙΚΟ: ΓΙΑ ΚΑΛΥΤΕΡΗ ΑΠΟΔΟΣΗ, ΝΑ ΔΙΑΤΗΡΕΙΤΕ ΤΟ ΠΕΡΙΒΛΗΜΑ ΤΗΣ ΜΗΧΑΝΗΣ ΚΟΥΡΕΜΑΤΟΣ ΓΚΑΖΟΝ ΧΩΡΙΣ ΣΥΣΤΡΕΥΣΗ ΓΡΑΣΙΔΙΟΥ ΚΑΙ ΑΠΟΡΡΙΜΜΑΤΩΝ. ΚΑΘΑΡΙΣΤΕ ΜΕΤΑ ΑΠΟ ΚΑΘΕ ΧΡΗΣΗ.

- Οι ειδικές λεπίδες δημιουργίας κάλυψης γκαζόν θα κόψουν ξανά και ξανά τα υπολείμματα γρασιδιού πολλές φορές και θα μειώσουν το μέγεθός τους ώστε να διασκορπιστούν στο γρασίδι και να μην φαίνονται καθώς πέφτουν στο γκαζόν. Επίσης, το κομμένο γρασίδι για κάλυψη θα βιοαποικοδομηθεί γρήγορα για να παρέχει θρεπτικά συστατικά στο γκαζόν. Πάντα να κόβετε κάλυψη με την υψηλότερη ταχύτητα κινητήρα (λεπίδας) επειδή αυτό θα παρέχει τη βέλτιστη δράση επαναληπτικής κοπής των λεπίδων.
- Να αποφεύγετε να κόβετε το γκαζόν σας όταν είναι βρεγμένο. Το βρεγμένο γρασίδι τείνει να σχηματίζει σβόλους και παρεμβαίνει με την δράση δημιουργίας κάλυψης γκαζόν. Η καλύτερη ώρα για να κόβετε το γκαζόν σας είναι νωρίς το απόγευμα. Την ώρα αυτή, το γκαζόν έχει στεγνώσει και η φρεσκοκομμένη περιοχή δεν θα εκτίθεται στην άμεση ηλιοβολή.
- Για καλύτερα αποτελέσματα, ρυθμίστε το ύψος κοπής της μηχανής κουρέματος γκαζόν ώστε η μηχανή κουρέματος γκαζόν να κόβει μόνο το πάνω ένα-τρίτο του γρασιδιού. Για εξαιρετικά βαριά δημιουργία κάλυψης γκαζόν, μειώστε το πλάτος της κοπής και κόβετε το γκαζόν αργά.
- Μερικά είδη γρασιδιού και συνθήκες γρασιδιού ενδεχομένως να απαιτήσει να καλυφτεί μια περιοχή για δεύτερη φορά για να αποκρυφτούν εντελώς τα υπολείμματα γρασιδιού. Όταν πραγματοποιείτε δεύτερη κοπή, κόψτε το γκαζόν διαγώνια ή κάθετα στην πρώτη διαδρομή κοπής.
- Αλλάξτε τη μορφή κοπής από εβδομάδα σε εβδομάδα. Κόψτε το γκαζόν από τα βόρεια προς τα νότια τη μία εβδομάδα και κατόπιν αλλάξτε από την ανατολή στη δύση της επόμενης εβδομάδα. Αυτό θα συμβάλει στην αποφυγή της δημιουργίας μπαλωμάτων στο γκαζόν.

ΚΙΤ ΑΡ. 96071002000 (ΜΚΤ38-97)

ΑΡ.	ΑΡ.	ΠΕΡΙΓΡΑΦΗ
ΛΕΖΑ-ΝΤΑΣ	ΕΞΑΡΤ-ΗΜΑΤΟΣ	
1	532193957	Λεπίδα συλλογής φύλλων
2	532193215	Διάταξη καλύμματος συλλογής φύλλων (περιλαμβάνει άγκιστρο μαντάλου)
3	532160793	Άγκιστρο μαντάλου
4	532125004	Παξιμάδι
5	819061216	Ροδέλα 3/16 x 3/4
6	810071000	Ροδέλα, Κλειδίωμα #10
7	871081010	ΒΙΔΑ #10 X 5/8



MULČOVACÍ SOUPRAVA SEKAČKY 38 PALCŮ SOUPRAVA Č. 96071002000 (MKT38-97)



POZOR: Lišty jsou ostré. Ruce chraňte rukavicemi a nebo lištu obalte silnou látkou.



POZOR: Nesnímejte deflektor ze sekačky. Zvedněte a přidržte kryt při připojování umlčovacího krytu a nechte jej spočívat na krytu během používání.

Souprava obsahuje:

(2) Mulčovací lišty

(1) Montáž mulčovacího krytu

Potřebné nástroje:

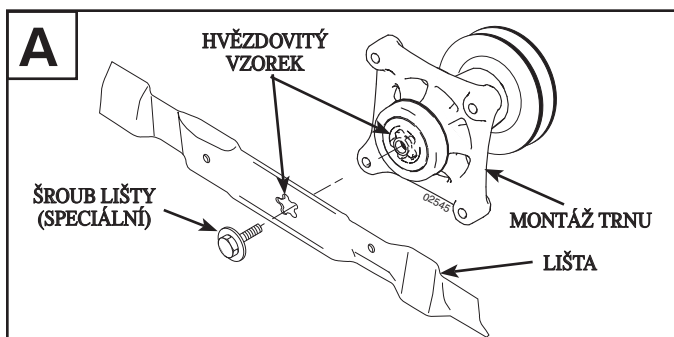
(1) Klíč 5/8" (šroub lišty)

A VÝMĚNA LIŠT SEKAČKY

1. Sekačku zvedněte do nejvyšší polohy, abyste měli přístup k lištám.
2. Šrouby lišt odmontujte otáčením proti směru hodinových ručiček.
3. Nainstalujte mulčovací lišty s vyraženým nápisem „THIS SIDE UP“ (touto stranou nahoru) směrem k sekačce nebo lišty s vyraženým nápisem „GRASS SIDE“ (strana u trávy) směrem dolů k travě.

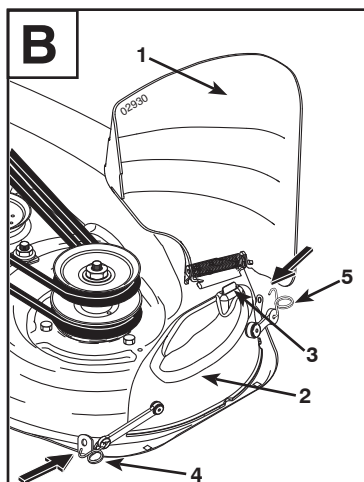
DŮLEŽITÉ UPOZORNĚNÍ: K ZAJIŠTĚNÍ ŘÁDNÉ MONTÁŽE MUSÍ BÝT STŘEDOVÝ OTVOR V LIŠTĚ VYROVNANÝ S HVĚZDOVITÝM VZORKEM NA MONTÁŽI TRNŮ.

4. Instalujte šrouby lišty a řádně je dotáhněte (moment 61-75 Nm).



B INSTALACE MULČOVACÍHO KRYTU

- a. Zvedněte a přidržte deflektor (1) ve zvednuté poloze.
- b. Umístěte otvor v mulčovacím krytu (2) na západku (3) na sekačce a umístěte plat přes otvor v sekačce dle ilustrace.
- c. Zahákněte zadní klapku (4) do otvoru planžety na zadní straně sekačky.
- d. Zahákněte přední klapku (5) do otvoru planžety na přední straně sekačky.
- e. Zkontrolujte, zda je otvor sekačky zcela překrytý mulčovacím krytem.



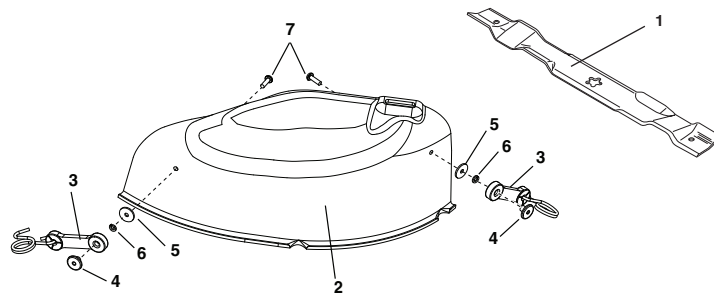
TIPY PRO MULČOVACÍ SEKÁNÍ

DŮLEŽITÉ: PRO NEJLEPŠÍ VÝKON UDRŽUJTE POUZDRO SEKAČKY BEZ NAHROMADĚNÉ TRÁVY A ODPADU. PO KAŽDÉM POUŽITÍ VYČISTĚTE.

- Speciální mulčovací nože opakovaně sekají nasekanou trávu a zmenšují jejich velikost, takže když spadají na trávník, rozmístí se v trávě a nejsou vidět. Mulčovaná tráva se taky rychle biologicky rozloží, a tím přináší trávníku živiny. Mulčujte vždy při nejvyšší rychlosti motoru (nože), tím dojde k nejlepšímu nasekání pomocí nožů.
- Nesekejte trávník, když je vlhký. Vlhká tráva tvoří shluky a brání v mulčování. Nejlepší čas pro sekání trávníku je časné odpoledne. Touto dobou již tráva uschla a nově sekaná oblast nebude vystavena přímému slunci.
- Pro nejlepší výsledky upravte výšku sekání tak, aby sekačka sbírala jen horní třetinu stonků trávy. Pro extrémně těžké mulčování snižte šířku sekání a sekejte pomalu.
- Určité druhy trávy a stavů trávy mohou vyžadovat mulčování ještě jednou, aby se nasekaná tráva zcela zakryla. Při druhém sečení sekejte napříč nebo kolmo na první sečení.
- Měňte směr sečení týden od týdne. Jeden týden sečte ze severu na jih, další pak od východu na západ. Zabrání se tím barvení a zrnatosti trávníku.

SOUPRAVA Č. 96071002000 (MKT38-97)

KLÍČ Č.Č.	DÍL	POPIS
1	532193957	Mulčovací lišta
2	532193215	Montáž mulčovacího krytu (zahrnuje háčky západky)
3	532160793	Háček západky
4	532125004	Přivařená matice
5	819061216	Podložka 3/16 x 3/4
6	810071000	Podložka, pojistná č.10
7	871081010	Šroub č. 10 X 5/8





38-INČNI KOMPLET ZA MALČIRANJE ZA KOSILICE KOMPLET BR. 96071002000 (MKT38-97)



OPREZ: Noževi su oštri. Zaštitite ruke rukavicama i/ili omotajte nož sa čvrstom tkaninom.



OPREZ: Nemojte uklanjati štit izbacivača bilja sa kosilice. Odignite i držite štit kad kačite pokrov za sitno sjeckanje trave i pustite ga da leži na pokrovu dok radite.

Komplet sadrži:

(2) Noža za malčiranje

(1) Poklopac sklopa za malčiranje

Potreban alat:

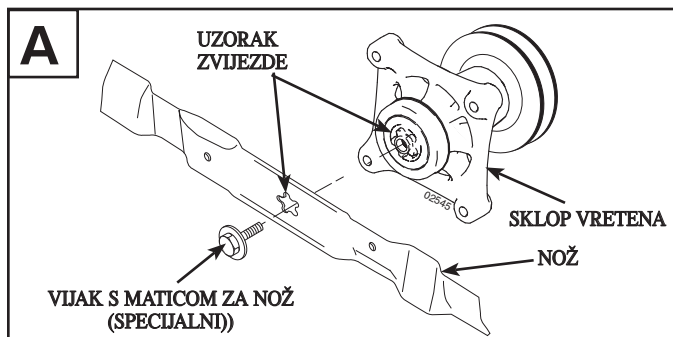
(1) 5/8" ključ (vijak s maticom za nož)

A ZAMIJENITE NOŽEVE KOSILICE

1. Podignite kosilicu na najviši položaj za pristup noževima.
2. Uklonite vijke s maticama noža okretanjem u smjeru suprotnom od kazaljki na satu.
3. Postavite noževe za malčiranje s oznakom **THIS SIDE UP** okrenutom prema kosilici ili noževe s oznakom **GRASS SIDE** okrenute dolje prema travi.

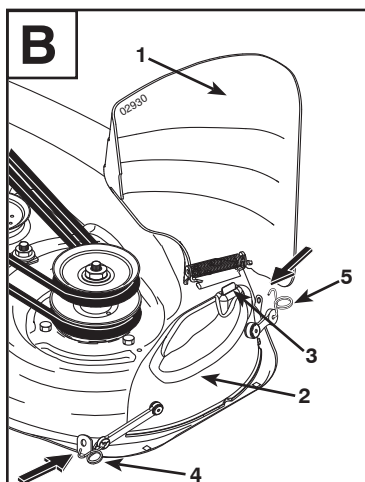
VAŽNO: KAKO BISTE OSIGURALI PRAVILNO SASTVALJANJE, SREDIŠNJI OTVOR NA NOŽU MORA BITI PORAVNAT S UZORKOM ZVIJEZDE NA SKLOPU VRETENA.

4. Postavite i čvrsto stegnite vijke s maticom za nož (moment pritezanja 61-75 Nm).



B POSTAVITE POKROV ZA SITNO SJECKANJE TRAVE

- a. Odignite i držite štit izbacivača bilja (1) u uspravnom položaju.
- b. Postavite uski otvor u pokrov za sitno sjeckanje trave (2) preko zuba (3) na kosilici i pozicionirajte ploču preko otvora na kosilici, kako je prikazano.
- c. Zakvačite stražnju rezu (4) u postrani otvor na platformi za košenje.
- d. Zakvačite prednju rezu (5) u zupčasti otvor na prednjoj strani platforme za košenje.
- e. Provjerite i osigurajte se da je otvor na kosilici sasvim pokriven pokrovom za sitno sjeckanje trave.



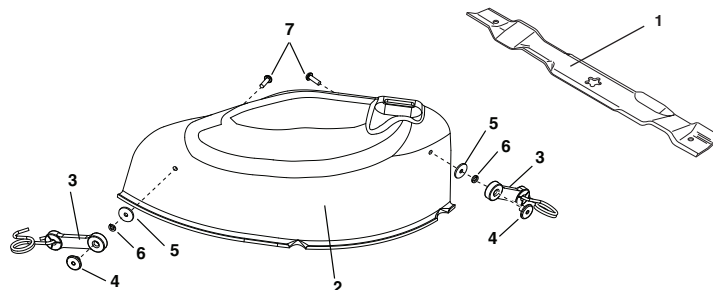
SAVJETI ZA KOŠENJE UZ SITNO SJECKANJ TRAVE

VAŽNO: ZA NAJBOLJI RAD, ODRŽAVAJTE KUĆIŠTE KOSILICE ČISTO OD NAKUPLJENE TRAVE I SMEČA. OČISTITE NAKON SVAKE UPORABE.

- Posebne oštrice za sitno sjeckanje trave će ponovno isjeći komade trave mnogo puta i smanjiti ih na određenu veličinu, tako da kada oni padnu na travnjak mogu da se rasprše po travi i da se ne primijete. Također, sitno isjeckana trava će se brzo razgraditi i poslužiti travnjaku kao hrana. Uvijek sjeckajte travu s motorom (oštricom) na najvećoj brzini, jer će na taj način oštrice najbolje sjeckati travu.
- Izbjegavajte šišati travnjak kad je on vlažan. Vlažna trava se obično formira u grude i tako ometa radnju sjeckanja. Najbolje vrijeme za šišanje travnjaka je rano poslijepodne. U to vrijeme se je trava osušila, a novoošišana zona neće biti izložena direktnom suncu.
- Za najbolje rezultate, ugodite visinu rezanja kosilice tako da kosilica šiša samo gornju trećinu vlati trave. Za krajnje gusto sjeckanje, smanjite širinu reza i šišajte polako.
- Neke vrste trave i uvjeta u travi mogu zahtijevati da se neka zona isjecka po drugi put da bi se komadi trave potpuno sakrili. Kad radite takvo drugo šišanje, šišajte poprijeko ili ukoso u odnosu na prvi smjer šišanja.
- Mijenjajte uzorak šišanja svake sedmice. Kosite od sjevera ka jugu jedne sedmice, a onda promijenite na smjer od istoka prema zapadu naredne. Time se sprečava spljoštavanje i zrnatost travnjaka.

KOMPLET BR. 96071002000 (MKT38-97)

KLJUČNI BROJ	BROJ	DIJELA	OPIS
1	532193957	Nož za malčiranje	
2	532193215	Poklopac sklopa za malčiranje (uključuje kopče)	
3	532160793	Kopča	
4	532125004	Zavarna matica	
5	819061216	Podloška 3/16 x 3/4	
6	810071000	Podloška, opružna br. 10	
7	871081010	Vijak br.10 X 5/8	





KOMPLET ZA 97 CM MULČER KOSILNICO ŠT. KOMPLETA: 96071002000 (MKT38-97)



PREVIDNOST: Rezila so ostra. Roke zaščitite z rokavicami in/ali ovijte rezilo z debelo krpo.



PREVIDNOST: Ne odstranjujte odbojnega ščita od kosilnice. Dvignite in zadržite ščit, ko nameščate pokrov kosilnice, med delovanjem pa mora biti naslonjen na pokrov.

Vsebina kompleta:

(2) Rezili za razrez

(1) Pokrov na rezilih

Potrebno orodje:

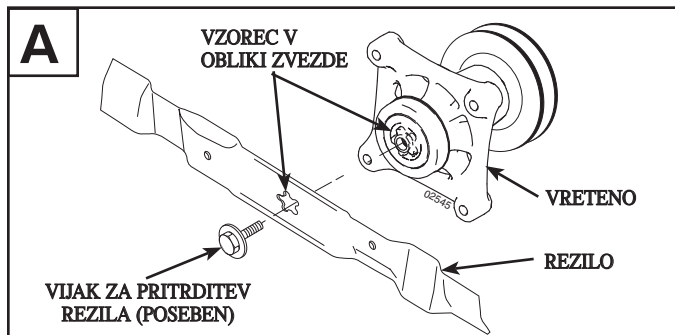
(1) Ključ št. 14 (vijak za pritrditev rezila)

A ZAMENJAVA REZIL

1. Kosilnico dvignite v najvišji položaj, da je možen dostop do rezil.
2. Odstranite vijaka, s katerima sta pritrjeni rezili - odvijte ju v nasprotni smeri urinega kazalca.
3. Rezili namestite tako, da je napis "THIS SIDE UP" obrnjen navzgor proti kosilnici, napis "GRASS SIDE" pa je usmerjen navzdol proti travi.

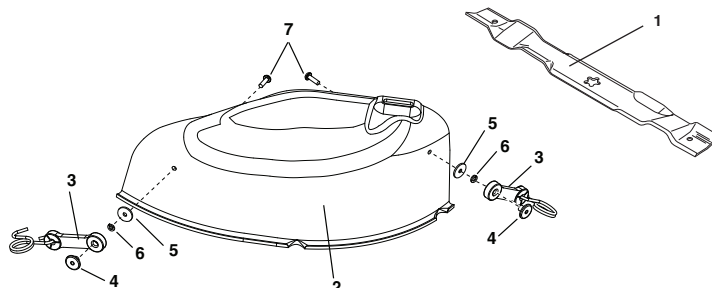
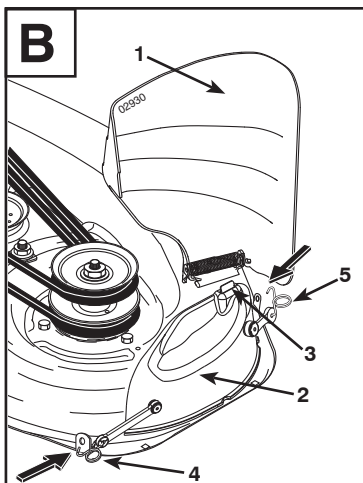
POMEMBNO: ZA PRAVILNO MONTAŽO MORA BITI SREDNJA ODPRTINA V REZILU PORAVNANA Z VZORCEM V OBLIKI ZVEZDE NA VRETENU.

4. Namestite in privijte vijaka za pritrditev rezil (z momentom 61-75 Nm (45-55 ft. lbs.)).



B NAMESTITEV POKROVA MULČERJA

- a. Dvignite in zadržite odbojni ščit (1) v pokončnem položaju.
- b. Namestite utor na pokrovu mulčerja (2) nad zanko (3) na kosilnici in postavite ploščo preko odprtine, kot je prikazano.
- c. Zadnjo kljukico (4) vstavite v zanko na zadnji plošči kosilnice.
- d. Prednjo kljukico (5) vstavite v odprtino na prednji plošči kosilnice.
- e. Prepričajte se, da je odprtina kosilnice popolnoma pokrita s pokrovom.



NASVETI ZA UPORABO MULČERJA

POMEMBNO: ZA NAJBOLJŠE DELOVANJE, OHRANJAJTE OHIŠJE KOSILNICE ČISTO OD KOPIČENJA TRAVE IN SMETI. POČISTITE PO VSAKI UPORABI.

- Posebna rezila mulčerja bodo večkrat razrezali travo in ji tako pomanjšali velikost, tako da bo težko opazna, ko bo padla na travnato površino. Poleg tega se bo mulčirana trava hitro razgradila in zagotovila hranljive snovi trati. Vedno mulčajte z najvišjo možno hitrostjo motorja (rezil), ker bo to zagotovilo najboljši razrez trave.
- Izogibajte se košenju trate, ko je mokra. Mokra trava se kopiči v kosilnici in ovira delovanje kosilnice. Rano popoldan je najboljši čas za kosenje vaše trate. V tem času se je trava posušila in sveže pokosena trava ne bo izpostavljena neposredni sončni svetlobi.
- Za najboljše rezultate, nastavite višino rezanja kosilnice tako, da rezila režejo le eno tretjino trave. Pri zelo težkih pogojih mulčenja, zmanjšajte širino kosenja in kosite počasneje.
- Določena vrsta trave in pogoji kosenja lahko povzročijo, da bo potrebno ponovno mulčenje travnate površine, da bo razrez trave popoln. Pri ponovnem rezanju, kosite poševno ali pravokotno, glede na progo prvega kosenja.
- Vsak teden spremenite smer kosenja. Eden teden kosite od severa proti jugu, pri naslednji košnji pa kosite od vzhoda proti zahodu. To bo pripomoglo, da bo trata lepo vzdrževana.

ŠT. KOMPLETA: 96071002000 (MKT38-97)

POL. ŠT.	ŠT. DELA	OPIS
1	532193957	Rezilo za razrez
2	532193215	Pokrov na rezilih (vključno z zapenjalji)
3	532160793	Zapenjaljo
4	532125004	Varilna matica
5	819061216	Podložka 3/16 x 3/4
6	810071000	Podložka, varovalna #10
7	871081010	Vijak #10 X 5/8



38 CALOWY ZESTAW MULCZUJĄCY DO KOSIARKI NR ZESTAWU 96071002000 (MKT38-97)



UWAGA: Noże są ostre. Chronić dłonie rękawicami i/lub owić nóż grubym materiałem.



UWAGA: Nie demontować osłony deflektora z kosiarki. Podnieść i przytrzymać osłonę w czasie montowania pokrywy mulczera i pozwoić jej w czasie pracy oprzeć się na pokrywie.

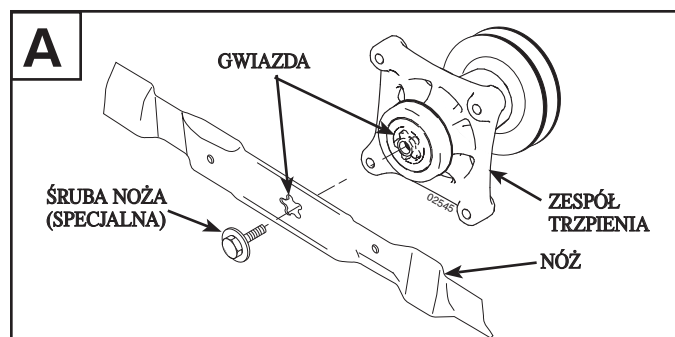
Zawartość zestawu: Wymagane narzędzia:
(2) Noże mulczujące (1) Klucz 5/8" (Śruba noża)
(1) Osłona zestawu mulczującego

A WYMIANA NOŻY KOSIARKI

1. Podnieść kosiarkę do najwyższej pozycji koszenia, aby umożliwić dostęp do noży.
2. Odkręcić śruby noży obracając je przeciwnie do ruchu wskazówek zegara.
3. Zamontować noże mulczujące z napisem „THIS SIDE UP” (tą stroną do góry) skierowanym do góry w kierunku kosiarki lub w przypadku noży z oznaczeniem „GRASS SIDE” (strona trawy) musi być ono skierowane do dołu w kierunku trawy.

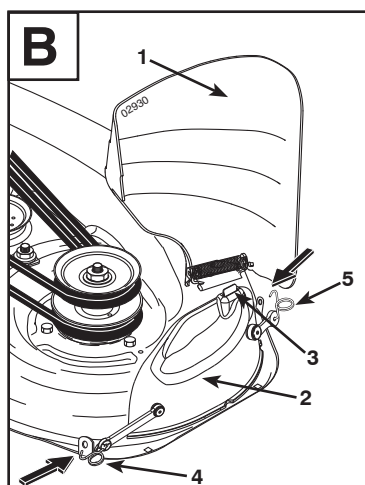
WAŻNE: ABY ZAPEWNIĆ PRAWIDŁOWY MONTAŻ, NALEŻY DOPASOWAĆ OTWÓR NOŻA DO GWIAZDY NA ZESPOLE TRZPIENIA.

4. Zamontować i mocno dokręcić śruby noży (moment obrotowy docisku 45-55 Ft. Lbs.).



B MONTAŻ POKRYWY MULCZERA

- a. Podnieść i przytrzymać w górnym położeniu osłonę deflektora (1).
- b. Szczelinę w pokrywie mulczera (2) umieścić nad występnym (3) na kosiarce i ustawić płytę nad otworem kosiarki, jak pokazano.
- c. Zaczepić dolny zatrzask (4) w otworze kołnierza z tyłu podłogi kosiarki.
- d. Zaczepić przedni zatrzask (5) w otworze występu z przodu podłogi kosiarki.
- e. Sprawdzić, aby upewnić się, że otwór kosiarki jest całkowicie przykryty pokrywą mulczera.



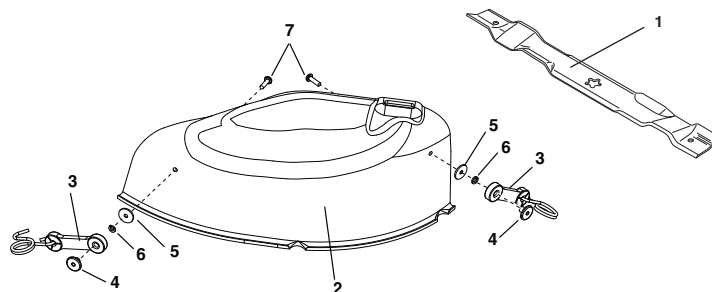
WSKAZÓWKI JAZDY MULCZEREM

WAŻNE: W CELU UZYSKANIA LEPSZYCH OSIĄGÓW, NIE DOPUSZCZAĆ DO GROMADZENIA SIĘ W POKRYWIE KOSIARKI TRAWY I ŚMIECI. OCZYŚCIĆ PO KAŻDYM UŻYCIU.

- Specjalne łopatki mulczera wielokrotnie przetną ściętą trawę i zmniejszą jej wymiary tak, że po upadnięciu na trawnik znikną one pomiędzy trawą i nie będą widoczne. Zmulczowana trawa będzie także podlegać szybszej biodegradacji zapewniając składniki odżywcze dla trawnika. Mulczowanie prowadzić zawsze przy największych obrotach silnika (łopatki), ponieważ zapewni to najlepszy efekt ciecicia przez łopatki.
- Unikać koszenia trawy kiedy jest ona mokra. Mokra trawa ma tendencję do tworzenia grudek i zakłócania mulczowania. Najlepszym czasem do koszenia trawnika jest wczesne popołudnie. W tym czasie trawa jest sucha, a świeżo skoszone miejsce nie będzie narażone na bezpośrednie działanie promieni słonecznych.
- W celu uzyskania najlepszych wyników wysokość ciecicia kosiarki ustawić tak, aby cięta była górna jedna trzecia łodyg trawy. W przypadku bardzo silnego mulczowania, zredukować szerokość ciecicia i przesuwać się powoli.
- Pewne gatunki trawy i stan trawy mogą wymagać powtórzenia mulczowania miejsca, w celu całkowitego ukrycia ścinoków. W przypadku wykonywania drugiego ciecicia przesuwać się w poprzek lub prostopadłe do pierwszego ciecicia.
- Schemat ciecicia zmieniać co tydzień. W jednym tygodniu ciąć z północy na południe, a w następnym ze wschodu na zachód. Pozwoli to na zapobieżenie zbijaniu się i ziarnieniu trawnika.

NR ZESTAWU 96071002000 (MKT38-97)

NUMER NA RYS.	NUMER CZĘŚCI	OPIS
1	532193957	Nóż mulczujący
2	532193215	Osłona zestawu mulczującego (wraz z zaczepami zapadkowymi)
3	532160793	Zaczep zapadkowy
4	532125004	Nakrętka do przyspawania
5	819061216	Podkładka 3/16 x 3/4
6	810071000	Podkładka, Blokada nr 10
7	871081010	Śruba nr 10 X 5/8





38-PALČOVÁ MULČOVACIA SÚPRAVA PRE KOSAČKU Č. SÚPRAVY. 96071002000 (MKT38-97)



POZOR: Nože sú ostré. Ruky si chráňte rukavicami a/alebo oviňte nôž hrubšou handrou.



POZOR: Neodstráňte z žacieho stroja kryt deflektora. Zdvihnite a zadržte kryt pri pripavení mulčovacieho krytu a nechajte ho na kryte počas prevádzky.

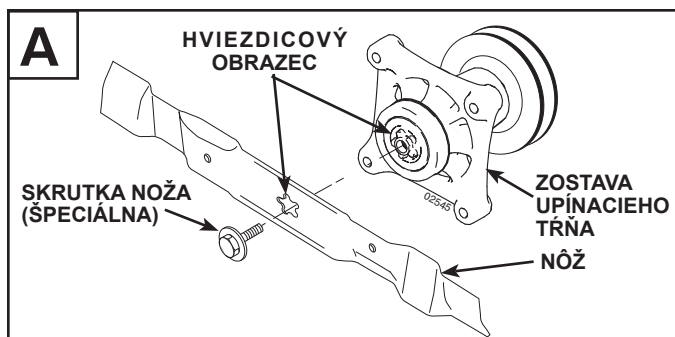
Súprava obsahuje: Potrebne nástroje:
(2) Mulčovacie nože (1) 5/8" Maticový kľúč
(1) Zostavu mulčovacieho krytu (na skrutku noža))

A DEMONTÁŽ NOŽOV KOSAČKY

1. Kosačku nadvihnite do najvyššej polohy, aby sa sprístupnili nože.
2. Vyskrutkujte skrutky noža otáčaním proti smeru pohybu hodinových ručičiek.
3. Nainštalujte mulčovacie nože s vyrazeným nápisom „THIS SIDE UP“ (Touto stranou nahor) obráteným smerom nahor ku kosačke; resp. nože s vyrazeným nápisom „GRASS SIDE“ (Strana trávy) obráteným smerom k tráve.

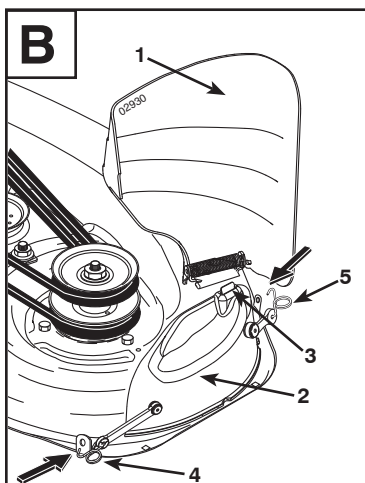
DÔLEŽITÉ UPOZORNENIE: NA ZARUČENIE SPRÁVNEJ MONTÁŽE MUSÍ BYŤ STREDOVÝ OTVOR NOŽA ZAROVNANÝ PODĽA HVIEZDICOVÉHO OBRAZCA NA ZOSTAVE UPÍNACIEHO TRŇA.

3. Nôž nasadte a pevne zatiahnite skrutky (krútiaci momentom 60-75 Nm.



B INŠTALÁCIA MULČOVACIEHO KRYTU

- a. Zdvihnite a nechajte deflektor (1) vo zvislej polohe.
- b. Otvor v mulčovacom kryte (2) umiestnite nad jazýček (3) na žacom stroji a tanier umiestnite nad otvor žacieho stroja ako je na obrázku.
- c. Zahákajte zadnú západku (4) do otvoru v prírubе na zadnej časti plošiny žacieho stroja.
- d. Zahákajte prednú západku (5) do otvoru na prednej strane plošiny žacieho stroja.
- e. Uistite sa, že otvor žacieho stroja je úplne zakrytý mulčovacím krytom.



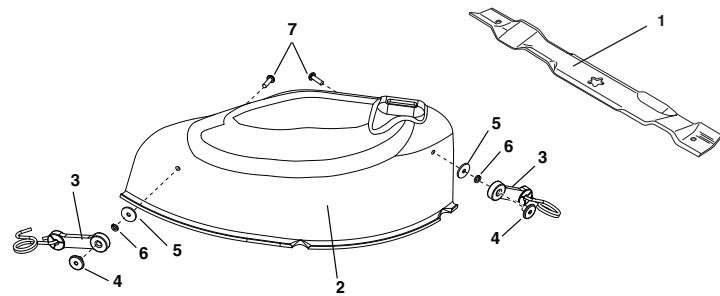
TYPY MULČOVANIA KOSENIA

DÔLEŽITÉ: PRE NAJLEPŠÍ VÝKON ZACHOVajte PLÁŠŤ ŽACIEHO STROJA BEZ TRÁVY A ODPADU. VYČISTITE PO KAŽDOM POUŽITÍ.

- Špeciálne mulčovacie čepele budú sekať odrezky trávy mnohokrát a znižovať ich veľkosť tak, aby padali na trávnik, rozptýlili sa v tráve a neboli spozorované. Mulčovaná tráva sa bude taktiež rýchlo rozkladať a poskytne trávniku živiny. Vždy mulčujte pri najvyššej rýchlosti motora (čepele), pretože takto sa zabezpečí najlepší sekací účinok čepelí.
- Vyhňte sa sekaniu trávniku, keď je mokrá. Mokrá tráva má tendenciu vytvárať trsy a narúša mulčovací účinok. Najlepší čas na kosenie trávniku je skoré popoludnie. V tomto čase tráva vyschla a nová oblasť sekania nebude vystavená priamemu slnku.
- Najlepšie výsledky dosiahnete, ak si nastavíte sekaciu výšku žacieho stroja tak, aby žací stroj sekal len vrchnú jednu tretinu stebiel trávy. Na mimoriadne ťažké mulčovanie pomaly znižujte šírku sekania a žatia.
- Určité typy trávy a podmienok trávy môžu vyžadovať, aby oblasť bola mulčovaná po druhýkrát na úplné skrytie odrezkov. Keď vykonávate druhé sekacie, koste cez alebo kolmo na cestu prvého sekania.
- Z týždňa na týždeň meňte sekaciu šablónu. Jeden týždeň koste zo severu na juh, potom nasledujúci týždeň zmeňte na z východu na západ. To pomôže zabrániť matnosti a zrnitosti trávniku.

Č. SÚPRAVY. 96071002000 (MKT38-97)

KÓDOVÉ Č.	Č. DIELU	POPIS
1	532193957	Mulčovací nôž
2	532193215	Zostava mulčovacieho krytu (vrátane háčikov uzáveru)
3	532160793	Háčik uzáveru
4	532125004	Privarená matica
5	819061216	Podložka 3/16 x 3/4
6	810071000	Podložka, poistná #10
7	871081010	Skrutka #10 X 5/8



38 HÜVELYKES FÚNYÍRÓ-PORHANYÍTÓ KÉSZLET

KÉSZLET SZÁMA: 96071002000 (MKT38-97)



FIGYELEM: A kések élesek. Védje a kezét kesztyűvel és/vagy csomagolja be a kész vastag ruhába.

A készlet tartalma:
(2) Porhanyító kések
(1) Porhanyítótakaró szerelvény

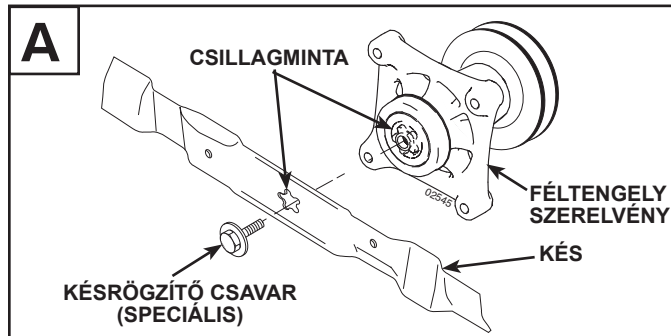
Szükséges szerszámok:
(1) 5/8 Hüvelykes kulcs
(késcsavar)

A FÚNYÍRÓ KÉSEK CSERÉJE

1. Emelje a fűnyírót a legmagasabb vágópozícióba, hogy elérje a késeket.
2. A kész rögzítő csavarokat az óramutató járásának irányába csavarva vegye le.
3. Szerelje fel a porhanyító késeket úgy, hogy a "THIS SIDE UP" (FÖLFELÉ NÉZŐ FELÜLET) jelzés a fűnyíró irányában fölfelé nézzen, illetve a "GRASS SIDE" (FŰ FELÉ NÉZŐ OLDAL) jelzésű kések a fű irányában lefelé nézzenek.

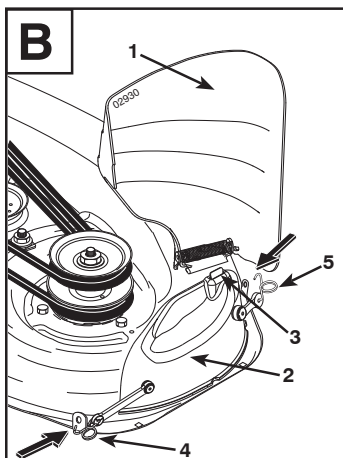
FONTOS: A MEGFELELŐ ÖSSZESZERELÉS ÉRDEKÉBEN A KÉSEN LÉVŐ KÖZÉPPONTI NYÍLÁSNAK EGY VONALBA KELL ESNIE A FÉLTENGELY SZERELVÉNYEN LÉVŐ CSILLAGMINTÁVAL.

4. Tegye fel és húzza meg szorosan a késeket rögzítő csavarokat (45-55 láb/font forgatónyomatékkal).



B AZ APRÍTÓ FEDELÉNEK BESZERELÉSE

- a. Emelje meg és tartsa meg egyenesen a terelepajzsot (1).
- b. Helyezze az aprító fedelén található nyílást (2) a fűnyírón található fül (3) fölé, majd helyezze a lemezt a fűnyíró nyílása fölé az ábrának megfelelően.
- c. Akassza be a hátsó reteszt (4) a fűnyíró fedelének hátoldalán található lyukba.
- d. Akassza be az elülső reteszt (5) a fűnyíró fedelének elején található fül lyukába.
- e. Ellenőrizze, hogy a fűnyíró nyílását teljesen fedi-e az aprító fedele.



FIGYELEM: Ne távolítsa el a terelepajzsot a fűnyíróból. Az aprító fedelének rögzítése közben emelje és tartsa meg a pajzsot, és működés közben eressze a fedélre.

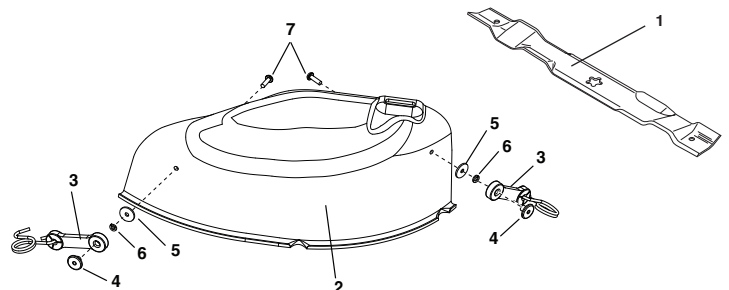
TIPPEK AZ APRÍTÁSSAL ÉS A FÚNYÍRÁSSAL KAPCSOLATBAN

FONTOS: A LEGJOBB TELJESÍTMÉNY ÉRDEKÉBEN A FÚNYÍRÓ BORÍTÁSÁT TARTSA FŰTŐL ÉS HULLADÉKTÓL MENTESEN. MINDIG TISZTÍTSA MEG HASZNÁLAT UTÁN.

- A különleges aprító pengék a levágott fűvet felaprítják, így amikor az visszahullik a gyepre, eloszlik a fűben és nem lesz észrevehető. Ezen felül az aprított fű gyorsan lebomlik, és tápanyagokat biztosít a gyepr számára. Az aprítást mindig a legmagasabb motorsebességgel (pengesebességgel) végezze, mivel ez biztosítja a legjobb teljesítményt.
- Ne nyírjon fűvet, ha az nedves. A nedves fű hajlamos csomósodni, ami hátráltatja az aprítást. A gyepnyírásra a legjobb idő a kora délután. Ekkorra a fű már megszárad, az újonnan lenyírt terület viszont nem lesz kitéve a közvetlen napfénynek.
- A legjobb eredmény érdekében állítsa be a vágási magasságot úgy, hogy a fűnyíró a fűszálaknak csak a felső harmadát vágja le. Különlegesen nagy mértékű aprításhoz csökkentse a vágási szélességet és lassan haladjon a fűnyíróval.
- Bizonyos típusú fű és egyéb feltételek esetén szükséges lehet az, hogy egy adott területet a levágott fűdarabok teljes elrejtéséhez másodszor is lenyírjunk. Második nyírásnál az első útvonalra merőlegesen vagy keresztbe haladjunk.
- Hétről hétre változtassuk meg a vágási mintát. Egyik héten nyírjunk északról dél felé haladva, a következőn váltunk: haladjunk keletről nyugat felé. Ily módon elkerülhetjük, hogy a gyepen állandó minták alakuljanak ki.

KÉSZLET SZÁMA: 96071002000 (MKT38-97)

KULCS SZÁMA	ELEM SZÁMA	LEÍRÁS
1	532193957	Porhanyító kés
2	532193215	Porhanyítótakaró szerelvény (zárakasztókkal)
3	532160793	Zárakasztó
4	532125004	Hegesztett anya
5	819061216	Alátét 3/16 x 3/4
6	810071000	Alátét, 10. sz. zár
7	871081010	Csavar #10 X 5/8





КОМПЛЕКТ ДЛЯ МУЛЬЧИРОВАНИЯ К КОСИЛКЕ 38" КОМПЛЕКТ №. 96071002000 (МКТ38-97)



ВНИМАНИЕ: Ножи острые. Защищайте руки перчатками или укрывайте ножи плотной тканью.



ВНИМАНИЕ: Не снимайте направляющий щиток с косилки. Поднимите щиток и удерживайте его во время крепления крышки для мульчирования и оставьте его свободно лежать на крышке во время работы.

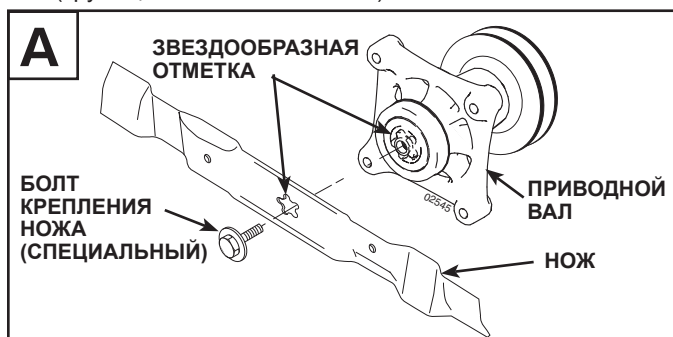
Набор состоит из: (2) мульчирующих ножей (1) мульчирующей крышки
Необходимый инструмент: (1) Гаечный ключ 5/8" (Болты крепления ножей)

А ЗАМЕНА НОЖЕЙ КОСИЛКИ

1. Поднимите косилку в крайнее верхнее положение, чтобы обеспечить доступ к ножам.
2. Снимите болты крепления ножей, открутив их против часовой стрелки.
3. Установите ножи косилки с отметкой "THIS SIDE UP" (ЭТОЙ СТОРОНОЙ ВВЕРХ), повернув их вверх к косилке, или ножи с отметкой "GRASS SIDE" (В СТОРОНУ ТРАВЫ), повернув их вниз к траве.

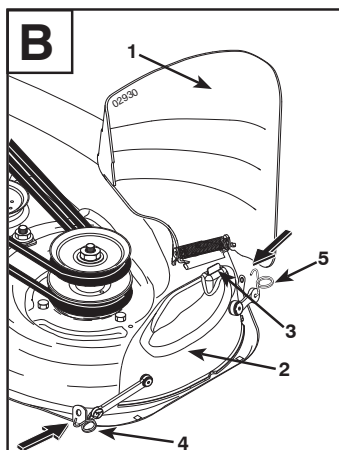
ВАЖНО: ЧТОБЫ СОЕДИНЕНИЕ БЫЛО НАДЕЖНЫМ, ЦЕНТРОВОЕ ОТВЕРСТИЕ НА НОЖЕ ДОЛЖНО БЫТЬ СОВМЕЩЕНО СО ЗВЕЗДООБРАЗНОЙ ОТМЕТКОЙ НА ПРИВОДНОМ ВАЛУ.

4. Установите и надежно затяните болты крепления ножей (крутящий момент 60-75 Н·м).



В УСТАНОВКА КРЫШКИ ДЛЯ МУЛЬЧИРОВАНИЯ

- a. Поднимите направляющий щиток (1) и удерживайте его в правом верхнем положении.
- b. Введите выступ (3) на корпусе косилки в паз на крышке для мульчирования (2) и установите пластину над отверстием косилки, как показано.
- c. Заведите задний фиксатор (4) в отверстие углового фланца на задней стороне корпуса косилки.
- d. Заведите передний фиксатор (5) в отверстие углового фланца на передней стороне корпуса косилки.
- e. Убедитесь, что отверстие косилки полностью закрыто крышкой для мульчирования.



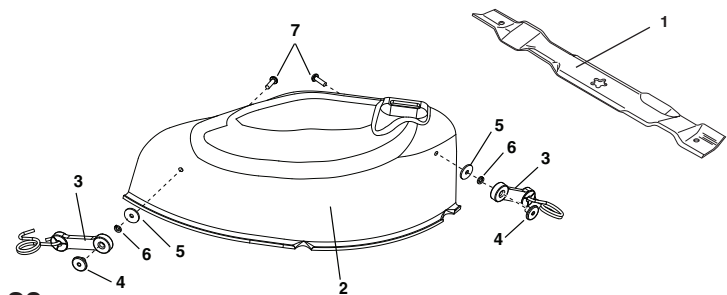
РЕКОМЕНДАЦИИ ПО МУЛЬЧИРОВАНИЮ И СКАШИВАНИЮ

ВАЖНО: ДЛЯ ОБЕСПЕЧЕНИЯ НАДЕЖНОЙ РАБОТЫ НЕ ДОПУСКАЙТЕ ЗАБИВАНИЯ КОРПУСА КОСИЛКИ СКОШЕННОЙ ТРАВой И МУСОРОМ. ОЧИЩАЙТЕ АГРЕГАТ ПОСЛЕ КАЖДОГО ИСПОЛЬЗОВАНИЯ.

- Специальные мульчирующие ножи многократно измельчают срезанную траву настолько, что она высыпается на лужайку, рассеиваясь среди растущей травы. Быстро разлагаясь, эта измельченная трава поставляет питательные вещества растущей на лужайке траве. Мульчирование следует производить на максимальной скорости вращения ножей, так как это обеспечивает лучшее измельчение.
- Избегайте косить мокрую траву. Мокрая трава образует комки, что затрудняет измельчение. Лучшее время для скашивания – ближе к полудню. В это время трава уже высыхает, а свежескошенные участки ещё не подвергаются прямому солнечному облучению.
- Для достижения наилучших результатов устанавливайте высоту скашивания таким образом, чтобы косилка срезала лишь верхнюю треть стеблей травы. Для наиболее эффективного мульчирования следует уменьшить ширину захвата и косить на малой скорости перемещения.
- Некоторые виды и условия произрастания травы могут потребовать повторного мульчирования обработанной площади. Повторное скашивание следует производить в направлении, поперечном либо перпендикулярном первоначальному.
- Меняйте направление скашивания каждую неделю. Косите в течение недели с севера на юг, в течение следующей недели – с востока на запад. Это позволит избежать формирования неровного и разреженного травяного покрытия.

КОМПЛЕКТ №. 96071002000 (МКТ38-97)

№ ПОЗ.	№ ДЕТ.	ОПИСАНИЕ
1	532193957	Мульчирующий нож
2	532193215	Мульчирующая крышка (включает крючки с защелками)
3	532160793	Крючок с защелкой
4	532125004	Приварная гайка
5	819061216	Шайба 3/16 x 3/4
6	810071000	Кольцо стопорное №10
7	871081010	Болт №10 X 5/8





38-TOLLINE MULTSIJAGA NIIDUK KOMPLEKT NR. 96071002000 (MKT38-97)



ETTEVAATUST: Terad on teravad. Tõm-
make kaitseks kätte kindad ja/või mässige
tera tugevasse riidesse.



ETTEVAATUST: Ärge eemaldage niidukilt
deflektorikatet. Tõstke kaitsekate üles
ja hoidke seda, kui kinnitate multšikatet
ning laske sellel töötamise ajal kattele
toetuda.

Komplektis on:

- (2) Multsimisterad
- (1) Multsimikate

Vajalikud tööriistad:

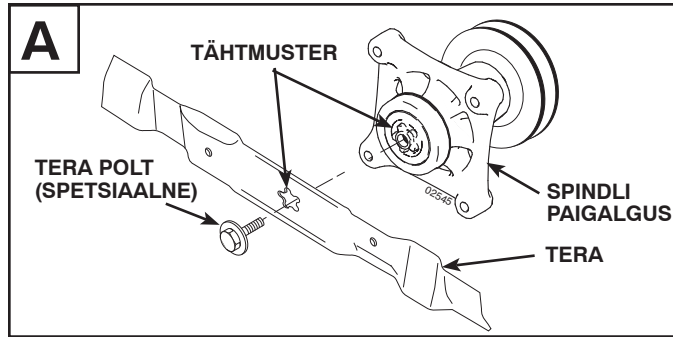
- (1) 5/8-tolline (16 mm) mutrivõti
- (tera polt)

A NIIDUKI TERADE VAHETAMINE

1. Tera vahetamiseks tõstke niiduk kõrgeimasse võimaliku asendisse.
2. Eemaldage tera poldid keerates vastupäeva.
3. Paigaldage multsimisterad nii, et „THIS SIDE UP“ kiri oleks ülespoole või kiri „GRASS SIDE“ oleks allapoole muru suunas.

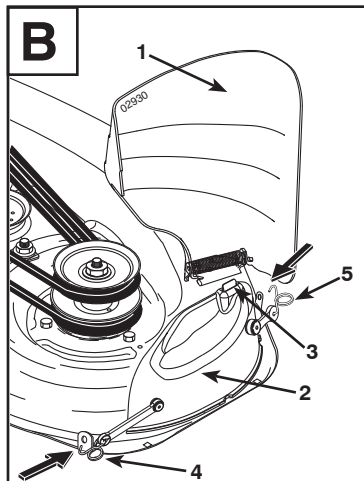
TÄHTIS: KORREKTSE PAIGALDUSE GARANTEERIMISEKS, PEAB TERAS OLEV AUK JOONDUMA SPINDLI TÄHTMUSTERIGA.

4. Paigaldage ja keerake tera poldid korralikult kinni (60-75 N*m).



B PAIGALDAGE MULTŠIKATE

- a. Tõstke deflektorikate (1) üles ja hoidke seda püstises asendis.
- b. Paigutage multšikattes olev pilu (2) niidukil oleva keele kohale ja paigaldage plaat üle niiduki avause nagu joonisel näidatud.
- c. Kinnitage tagumine kinnitusklamber (4) niidukikatte taga olevasse toruääriku avasse.
- d. Kinnitage eesmine kinnitusklamber (5) niidukikatte ees olevasse kinnitusplaadi avasse.
- e. Kontrollige, kas multšikate katab niiduki avaust täielikult.



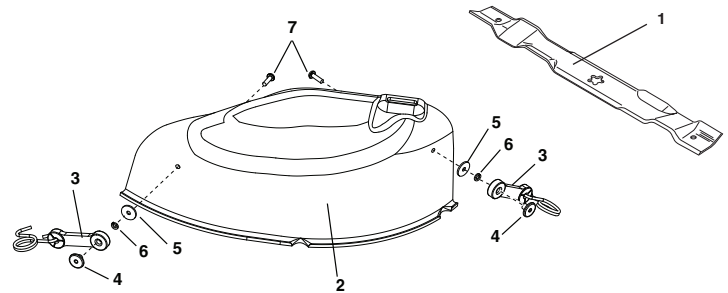
SOOVITUSED MULTŠIMISNIITMISEKS

TÄHTIS: PARIMAKS TOIMIMISEKS HOIDKE NIIDUKIKORPUS PUHTANA MURU- JA PRAHIKOGUMIKEST. PUHASTAGE PÄRAST IGAT KASUTAMIST.

- Spetsiaalsed multšiterad lõikavad rohuliblesid veelkord mitu korda ja vähendavad nende suurust, nii et muruplatsile maha langes laotuvad need märkamatu murule. Purustatud muru biolaguneb kiiresti ja annab murule seeläbi väetist. Multšige alati mootori (tera) kiireima pöörlemiskiirusega, sest see tagab terade parima veelkord muruhakkimise teostamise.
- Vältige märja muru niitmist. Märg rohi kipub moodustama klompe ja segab multšimist. Parim aeg muru niitmiseks on varajane pärastlõuna. Selleks ajaks on muru kuivanud ja päikesekiired ei paista otse värskest niidetud alale.
- Parimate tulemuste saamiseks reguleerige niiduki lõikekõrgus selliseks, et niiduk lõikab maha vaid muruliblede ülemise kolmandiku. Eriti tugevaks multšimiseks (hakkimiseks) alandage lõikelaiust ja niitke aeglaselt.
- Teatud muru tüübi ja tingimuste korral võib olla vajalik kahe-ordne hakkimine, et kärbitud muruliblesid täielikult peita. Teist korda niites niitke esimese niitmisrajaga risti.
- Muutke niitmisskeemi igal nädalal. Ühel nädalal niitke põhja suunast lõuna suunas ja järgmisel nädalal niitke idast lääne suunas. See aitab hoida ära muru tuhmiks ja kiuliseks muutumist.

KOMPLEKT NR. 96071002000 (MKT38-97)

VÕTI NR.	OSA NR.	KIRJELDUS
1	532193957	Multsimistera
2	532193215	Multsimiskate (kaasas kinnitused)
3	532160793	Kinnituse konks
4	532125004	Keevitatud mutter
5	819061216	Seib 4,7 x 19
6	810071000	Lukustusseib #10
7	871081010	Kruvi #10 X 15,8





38 COLIŲ VEJAPJOVĖS MULČIAVIMO RINKINYS RINKINIO NR. 96071002000 (MKT38-97)



PERSPĖJIMAS: peiliai aštrūs. Apsaugokite savo rankas su pirštinėmis ir (arba) įvyniokite peilius į tvirtą medžiagą.



PERSPĖJIMAS: Nenuimkite nukreipiamojo skydelio nuo žoliapjovės. Pakelkite ir laikykite skydelį tvirtindami mulčiavimo dangtį ir tvirtinimo metu leiskite jam atsiremti į dangtį.

Rinkinį sudaro:

- (2) Mulčiavimo peiliai
- (1) Mulčiavimo dangčio komplektas

Reikalingi įrankiai:

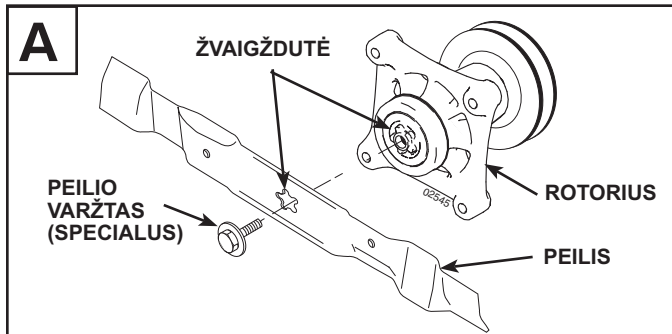
- (1) 5/8" Veržliaraktis (peilio varžtui)

A VEJAPJOVĖS PEILIŲ KEITIMAS

1. Pakelkite vejapjovę į aukščiausią padėtį, kad galėtumėte prieiti prie peilių.
2. Išsukite peilio varžtus sukdami prieš laikrodžio rodyklę.
3. Sumontuokite mulčiavimo peilius užrašu „THIS SIDE UP“ (ŠIA PUŠE Į VIRŠŲ) aukštyn į vejapjovės pusę, arba peilius su užrašu „GRASS SIDE“ (ŽOLĖS PUŠE) nukreipę žemyn į žolę.

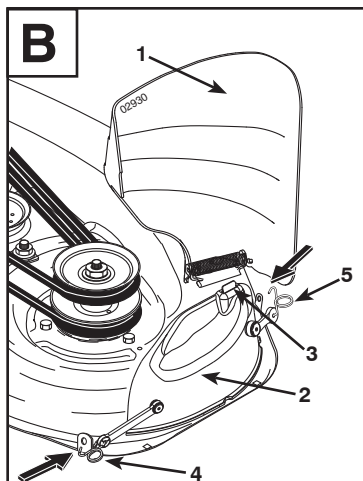
SVARBU: NORINT TINKAMAI PRITVIRTINTI, PEILIO CENTRE ESANTI SKYLĖ TURI SUTAPTI SU ŽVAIGŽDUTE ANT ROTORIAUS.

4. Įsukite ir tvirtai priveržkite peilio varžtus (45–55 ft. lbs. sukimo momentu).



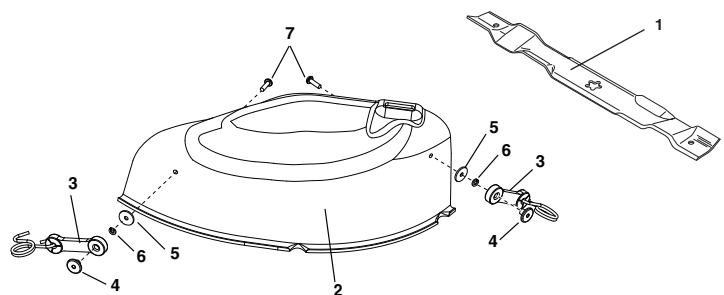
B MULČIAVIMO DANGČIO ĮRENGIMAS

- a. Pakelkite ir laikykite nukreipiamąjį skydelį (1) pakeltoje padėtyje.
- b. Mulčiavimo dangčio (2) griovelis turi sutapti su žoliapjovės ašele (3), o plokštelė turi būti uždėta ant žoliapjovės angos, kaip pavaizduota.
- c. Aizkėjęt aizmugures tekni (4) atloka caurumą aizmugurė, uz plāvėja virsmas.
- d. Aizkėjęt priekšėjo aizslėgu (5) mėlites caurumą priekšpusė, uz plāvėja virsmas.
- e. Patikrinkite, ar mulčiavimo dangtis pilnai dengia žoliapjovės angą.



RINKINIO NR. 96071002000 (MKT38-97)

RAKTAS NR.	DALIS NR.	APRAŠYMAS
1	532193957	Mulčiavimo peilis
2	532193215	Mulčiavimo dangčio komplektas (su fiksavimo kabliukais)
3	532160793	Fiksavimo kabliukas
4	532125004	Veržlė
5	819061216	Poveržlė 3/16 x 3/4
6	810071000	Poveržlė, fiksatorius #10
7	871081010	Varžtas #10 X 5/8



LV

38 COLLU MULČĒŠANAS KOMPLEKTS PĻAUJMAŠĪNAI KOMPLEKTA NR. 96071002000 (MKT38-97)



UZMANĪBU: Asmeņi ir asi. Velciet aizsargcimdus vai ietiniet asmeni izturīgā audumā.



UZMANĪBU: Nenoņemiet zāles plāvēja novirzītājaizsargu. Paceliet un turiet aizsargu, pievienojot aizsargvāku, un ļaujiet tam brīvi piespieties vākam pļaušanas laikā.

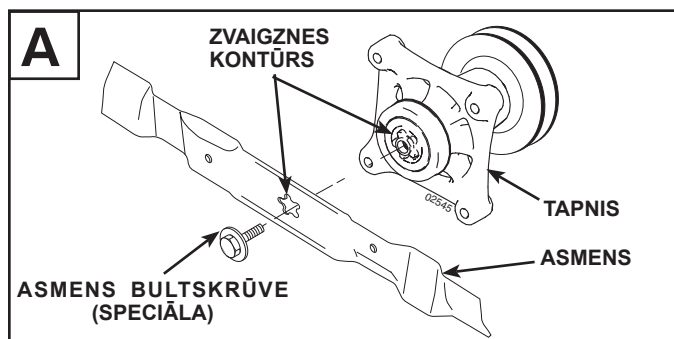
Komplektācija: Nepieciešami instrumenti:
(2) Mulčēšanas asmeņi (1) 5/8" atslēga (asmens bultskrūvēm)
(1) Mulčēšanas vāks

A PĻAUJMAŠĪNAS ASMENŪ NOMAIŅA

1. Paceliet pļaujmašīnu visaugstākajā pozīcijā, lai varētu piekļūt asmeņiem.
2. Atskrūvējiet bultskrūves, griežot tās pretēji pulksteņrādītāja virzienam.
3. Uzstādiēt mulčēšanas asmeņus tā, lai uzraksts "THIS SIDE UP" būtu vērsti uz augšu pļaujmašīnas virzienā, vai lai uzraksts "GRASS SIDE" būtu vērsti uz leju.

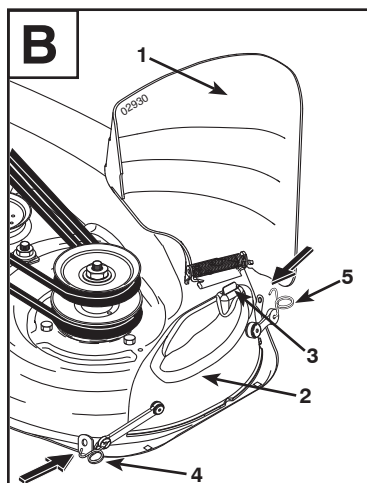
SVARĪGI: LAI PĀRLIECINĀTOS, KA MONTĀŽA IR PAREIZA, PĀRBAUDIET, VAI ASMENS CENTRA ATVERE SAKRĪT AR TAPŅA ZVAIGZNES KONTŪRU.

4. Uzstādiēt un labi pievelciet asmens bultskrūves (griezies moments 45-55 pēdas-mārciņas).



B AIZSARGVĀKA UZSTĀDĪŠANA

- a. Paceliet un turiet novirzītājaizsargu (1) paceltā stāvoklī.
- b. Ievietojiet aizsargpārsegu (2) ar gropi uz zāles plāvēja izvirsējuma (3) un novietojiet pārsegu tādā stāvoklī, kā norādīts attēlā.
- c. Aizķējiēt aizmugures tekni (3) atloka caurumā aizmugurē, uz plāvēja virsmas.
- d. Aizķējiēt priekšējo aizslēgu (4) mēlītes caurumā priekšpusē, uz plāvēja virsmas.
- e. Pārliecinieties par to, vai zāles plāvēja pārsegs ir pilnībā uzstādīts savā vietā.



IETEIKUMI PĻAUŠANAI SMALCINĀŠANAS REŽĪMĀ

SVARĪGI: LABĀKAI ZĀLES PĻĀVĒJA DARBĪBAI NEĻAUJIET PĻAUŠANAS MEHĀNISMA KĀRPUŠĀ UZKRĀTIET ZĀLEI UN NĒTĪRUMIEM. PĒC KATRAS LIETOŠANAS REIZES VEICIET TĪRĪŠANU.

- Īpaši smalcinātājsmeņi vairākas reizes veic zāles stiebru griešanu, līdz ar to nogrieztie posmi ir tik smalki, ka izkļiedēti zālājā tie nebūs pamanāmi. Sasmalcinātā zāle arī ātri sadalīsies, sniedzot barības vielas zālājam. Smalcināšana vienmēr jāveic ar augstākajiem dzinēja (asmeņu) apgriezieniem, jo tādējādi tiek nodrošināta labākā zāles stiebru atkārtota sagriešana pa posmiņiem.
- Izvairieties no mitra zālāja pļaušanas. Uzkrājoties mitra zāle veido pikas, kas traucē smalcināšanu. Labākais laiks zālāja pļaušanai ir agra pēcpusdienu. Šajā laikā zāle ir nožuvusi un tikko nopļautais laukums netiks pakļauts tiešai saules iedarbībai.
- Labākam rezultātam zāles plāvēja pļaušanas augstumu noregulējiet tā, lai plāvēja asmeņi atgrieztu tikai trešdaļu no zāles augstuma. Lai sasmalcinātā zāle būtu ļoti smalka, samaziniet pļaušanas platumu un ātrumu.
- Atkarībā no zāles veidiem un zāles lieluma var būt nepieciešama atkārtota pļaušana, lai iegūtu pilnīgi līdzenu pļāvumu. Pļaujot atkārtoti, virzieties šķērsām vai perpendikulāri virzienam kādā pļāvāt pirmo reizi.
- Ik pa nedēļai mainiet pļaušanas virzienu. Virzieties vienu nedēļu no ziemeļiem uz dienvidiem, otru no austrumiem uz rietumiem. Tas palīdzēs izvairīties no zālāja saveldrēšanās un sapīšanās.

KOMPLEKTA NR. 96071002000 (MKT38-97)

APZ. NR.	DETAĻAS NR.	APRAKSTS
1	532193957	Mulčēšanas asmens
2	532193215	Mulčēšanas vāks
3	532160793	Āķis ar sprostu
4	532125004	Metināts uzgrieznis
5	819061216	Paplāksne 3/16 x 3/4
6	810071000	Sprostpaplāksne #10
7	871081010	Skrūve #10 X 5/8



НАБОР ЗА СЛАМА ЗА 38-ИНЧОВА КОСАЧКА НАБОР № 96071002000 (МКТ38-97)



ВНИМАНИЕ: Ножовете са остри.
Предпазвайте ръцете си с ръкавици и/или обвивайте ножа с дебел плат.

Наборът съдържа:
(2) Ножове за слама
(1) Капак за слама комплект

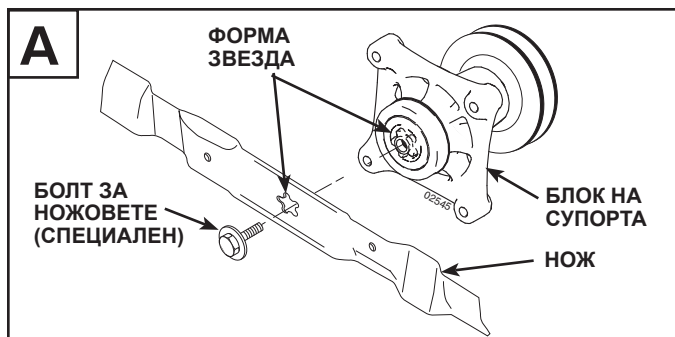
Необходими инструменти:
(1) Гаечен ключ 5/8"
(болт на ножа)

А СМЯНА НА НОЖОВЕТЕ НА КОСАЧКАТА

1. Повдигнете косачката на най-високо възможно положение, за да позволите достъп до ножовете.
2. Свалете болтовете на ножовете, като въртите обратно на часовниковата стрелка.
3. Монтирайте ножовете за слама с означението THIS SIDE UP нагоре, към косачката, или с означението GRASS SIDE надолу, към тревата.

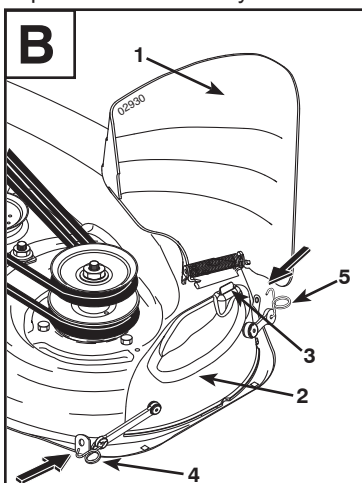
ВАЖНО: ЗА ДА ГАРАНТИРАТЕ ПРАВИЛНО СГЛОБЯВАНЕ, ЦЕНТРАЛНИЯТ ОТВОР НА НОЖА ТРЯБВА ДА Е ЦЕНТРОВАН СПРЯМО ФОРМАТА НА ЗВЕЗДА ВЪРХУ БЛОКА НА СУПОРТА.

4. Поставете и завинтете здраво болтовете (въртящ момент 6,2-7,6 кгм).



В МОНТИРАЙТЕ КАПАКА НА МУЛЧА

- а. Повдигнете и задръжте дефлекторния предпазител (1) в изправена позиция.
- б. Сложете прореза в капака на мулча (2) над закачване (3) на косачката и поставете плочата над отвора на косачката, както е показано.
- в. Закачете задната ключалка (4) в дупката на фланеца на гърба на платформата на косачката.
- г. Закачете предната ключалка (5) в дупката на петелката отпред на платформата на косачката.
- е. Проверете, за да се уверите, че отвора на косачката е напълно покрит от капака на мулча.



ВНИМАНИЕ: Не сваляйте дефлекторния предпазител от косачката. Повдигнете и задръжте предпазителя, когато прикачвате капака на мулча и го оставете да стои на капака по време на работата.

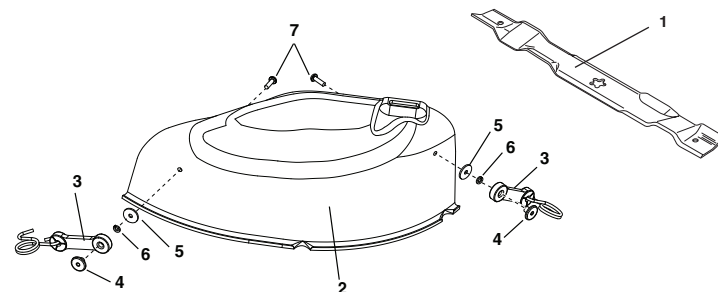
СЪВЕТИ ЗА МУЛЧИРАНЕ С КОСАЧКАТА

ВАЖНО: ЗА НАЙ-ДОБРО ПРЕДСТАВЯНЕ ЗАПАЗЕТЕ ВЪТРЕШНАТА ЧАСТ НА КОСАЧКАТА ЧИСТА ОТ ЗАДРЪСТВАНИЯ С ТРЕВА И БОКЛУЦИ. ПОЧИСТВАЙТЕ СЛЕД ВСЯКА УПОТРЕБА

- Специалните ножове на мулча ще нарежат отново и многократно остатъците от трева и ще ги намалят по размер, така че като попаднат на ливадата ще се разпръснат в тревата и няма да се забелязват. Така също, мулчираната трева бързо ще се биоразгради, за да предостави хранителни вещества на ливадата. Винаги мулчирайте с най-високата скорост на вашия двигател (нож), тъй като това ще предостави на ножовете най-доброто повторно нарязване.
- Избягвайте косенето на Вашата ливада, когато е мокра. Мократа трева се събира и слепва, като това пречи на мулчирането. Най-доброто време за косене на Вашата ливада е в ранния следобед. По това време тревата е суха и новата окосена повърхност няма да е изложена на директното слънце.
- За най-добри резултати регулирайте режещата височина на косачката, за да може косачката да отрязва само най-горната една трета от тревата. За изключително тежко мулчиране намалете ширината на косене и косете бавно.
- Определени видове и състояния на тревата може да изискват някоя повърхност да се мулчира повторно за напълно скриване на остатъците. Когато извършвате повторно рязане косете напреко или перпендикулярно на първата окосена отсечка.
- Променяйте посоката на рязане от седмица на седмица. Косете от север на юг през едната седмица, след това сменете от изток на запад през следващата седмица. Това ще спомогне да се предотврати сплескването и неравния вид на ливадата.

НАБОР № 96071002000 (МКТ38-97)

КОД №	ЧАСТ №	ОПИСАНИЕ
1	532193957	Нож за слама
2	532193215	Капак за слама комплект (включва заключващи куки)
3	532160793	Заключваща кука
4	532125004	Заварена гайка
5	819061216	Шайба 3/16 x 3/4
6	810071000	Шайба, пружинна № 10
7	871081010	Вит № 10 X 5/8





KIT PENTRU MĂRUNȚIREA IERBII, PENTRU MAȘINĂ DE TUNS IARBA DE 38 INCH KIT NR. 96071002000 (MKT38-97)



ATENȚIE: Lamele sunt ascuțite. Protejați-vă mâinile cu mănuși și/sau înfășurați lama cu o cârpă groasă.

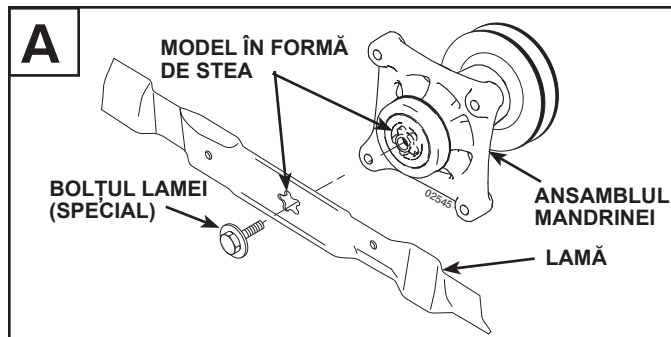
Kitul conține: Unelte necesare:
(2) Lame pentru mărunțirea ierbii (1) Cheie de 5/8" (bolțul lamei)
(1) Ansamblul capacului pentru mărunțirea ierbii

A ÎNLOCUIREA LAMELOR MAȘINII DE TUNS IARBA

1. Ridicați mașina de tuns iarba pe poziția cea mai înaltă pentru a permite accesul la lame.
2. Desfaceți bolțurile lamei rotindu-le în sens antiorar.
3. Instalați lamele pentru mărunțirea ierbii cu inscripția "THIS SIDE UP" ("Această față în sus") cu fața în sus, spre mașina de tuns iarba, sau lamele pe care există inscripția "GRASS SIDE" ("Fața pentru iarba") îndreptată în jos, spre iarba.

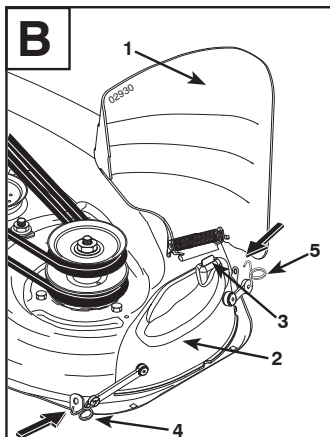
IMPORTANT: PENTRU A ASIGURA MONTAREA CORECTĂ, ORIFICIUL DIN CENTRUL LAMEI TREBUIE SĂ FIE ALINIAT CU MODELUL ÎN FORMĂ DE STEA DE PE ANSAMBLUL MANDRINEI.

4. Montați și strângeți bine bolțurile lamei (moment de torsiune 45-55 Ft. Lbs.).



B MONTAȚI CAPACUL DE PROTECȚIE

- a. Ridicați și mențineți deflectorul (1) în poziție verticală.
- b. Potriviți fanta capacului de protecție (2) peste clama (3) de pe mașina de tuns iarba și poziționați capacul astfel încât să acopereți mașina, conform ilustrației.
- c. Introduceți declicul posterior (4) în flanșa din spatele platformei.
- c. Introduceți declicul anterior (5) în flanșa din fața platformei.
- e. Asigurați-vă că deschizătura este complet acoperită de capacul de protecție.



ATENȚIE: Nu demontați deflectorul de pe mașina de tuns iarba. Ridicați și mențineți deflectorul în poziție verticală în timpul montării capacului de protecție și coborâți-l deasupra acestuia în timpul utilizării mașinii.

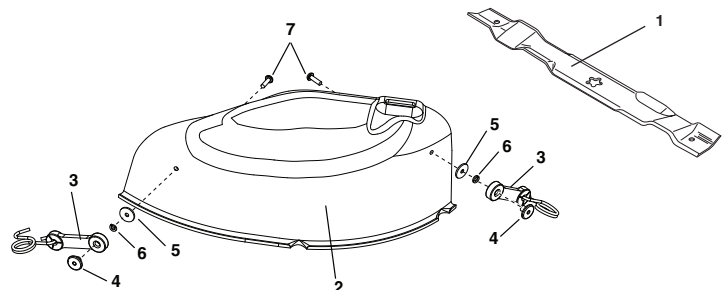
SFATURI PENTRU FOLOSIREA DISPOZITIVULUI DE MĂRUNȚIRE

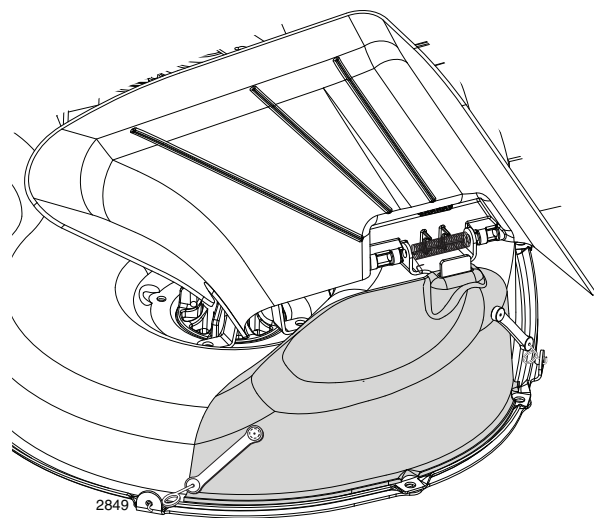
IMPORTANT: PENTRU O UTILIZARE OPTIMĂ, ÎNLĂTURAȚI FIRELE DE IARBĂ ȘI RESTURILE ADUNATE ÎN INTERIORUL CARCASEI. CĂRĂȚAȚI MAȘINA DUPĂ FIECARE UTILIZARE.

- Lamele speciale pentru mărunțire vor tăia firele de iarba în mod repetat reducându-le dimensiunile, astfel încât să nu fie observabile după ce cad înapoi pe suprafața verde. Iarba mărunțită se va descompune curând, furnizând astfel soluții substanțe nutritive. În timpul utilizării acestui dispozitiv, folosiți întotdeauna viteza maximă a motorului (lamelor), pentru o mărunțire cât mai eficientă.
- Nu tundeți iarba când aceasta este udă. Dacă sunt umede, firele de iarba formează cocloașe care pot îngreuna acțiunea de mărunțire. Cel mai indicat interval de timp pentru tunderea ierbii sunt primele ore ale după-amiezei. Până atunci iarba se va fi uscat, iar porțiunea tunsă nu va fi expusă direct la razele soarelui.
- Pentru rezultate optime, reglați nivelul de tăiere al mașinii de tuns iarba astfel încât să tundă aproximativ o treime din lungimea firelor de iarba. Pentru o mărunțire extremă, reduceți lățimea de tăiere și manevrați la viteză mică.
- Pentru anumite condiții și tipuri de iarba, poate fi necesară o a doua mărunțire pentru a ascunde complet firele tăiate. La a doua trecere, folosiți direcția perpendiculară a celei dintâi.
- Schimbați direcția în care tundeți iarba de la o săptămână la alta. O săptămână tundeți de la nord la sud, săptămâna următoare de la est la vest. Prin această strategie veți evita bătorirea sau fărâmițarea excesivă a solului spațiului verde.

KIT NR. 96071002000 (MKT38-97)

CRT. NR.	PIESEI NR.	DESCRIEREA
1	532193957	Lamă pentru mărunțirea ierbii
2	532193215	Ansamblul capacului pentru mărunțirea ierbii (Include cârlige pentru închizătoare)
3	532160793	Cârlig pentru închizătoare
4	532125004	Piuliță sudată
5	819061216	Șaibă 3/16 x 3/4
6	810071000	Șaibă de blocare #10
7	871081010	Șurub #10 X 5/8





MKT 38-97
96071002200