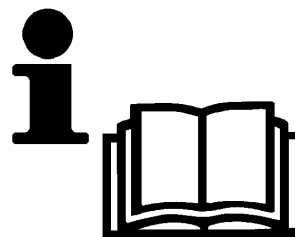


J O N S E R E D

S E R V I C E



### **Instruction manual**

Please read these instructions carefully and make sure you understand them before using this machine.

### **Anleitungshandbuch**

Bitte lesen Sie diese Anleitungen sorgfältig durch und vergewissern Sie sich, daß Sie diese verstehen, bevor Sie die Maschine in Betrieb nehmen.

### **Manuel d'instructions**

S'il vous plaît lisez soigneusement et soyez sûr de comprendre ces instructions avant d'utiliser cette machine.

### **Manual de las instrucciones**

Por favor lea cuidadosamente y comprenda estas intrucciones antes de usar esta maquina.

### **Manuale di istruzioni**

Prima di utilizzare la macchina leggete queste istruzioni con attenzione ed accertatevi di averle comprese bene.

### **Instructieboekje**

Lees deze instructies aandachtig en zorg dat u ze begrijpt voordat u deze machine gebruikt.

LTH16

<b>1</b>	Safety specifications. Sicherheitsbestimmungen. Consignes de sécurité. _____	Normas de seguridad. Norme di sicurezza. Veiligheidsvoorschriften. _____	<b>3</b>
<b>2</b>	Assembly. Zusammenbau. Montage. _____	Montaje. Istruzioni per il montaggio. Montering. _____	<b>18</b>
<b>3</b>	Functional description. Funktionsbeschreibung. Description du fonctionnement. _____	Descripción del funcionamiento. Comandi. Beschrijving van functies. _____	<b>25</b>
<b>4</b>	Procedure before start. Maßnahmen vor dem Anlassen. Avant de démarrer. _____	Antes del arranque. Prima della partenza. Instructies alvorens te rijden. _____	<b>34</b>
<b>5</b>	Driving. Betrieb. Conduite. _____	Conducción. Guida. Rijden. _____	<b>37</b>
<b>6</b>	Maintenance, adjustment. Instandhaltung, Einstellung. Entretien, réglages. _____	Mantenimiento, ajuste. Messa a punto e manutenzione. Onderhoud, afstelling. _____	<b>47</b>
<b>7</b>	Fault tracing. Störungssuche. Recherche des pannes. _____	Búsqueda de averías. Ricerca guasti. Het opsporen van storingen. _____	<b>64</b>
<b>8</b>	Storage. Aufbewahrung. Rangement. _____	Almacenaje. Rimessagio. Stallen. _____	<b>67</b>

We reserve the right to changes without prior notice.  
 Änderungen ohne vorherige Mitteilung sind vorbehalten.  
 Nous nous réservons le droit d'apporter des modifications sans avis préalable.  
 Nos reservamos el derecho a introducir modificaciones sin previo aviso.  
 Ci riserviamo il diritto di modifiche o cambiamenti senza preavviso.  
 Wij houden ons het recht voor om veranderingen aan te brengen zonder voorafgaande mededeling.



# 1. Safety Rules



## Safe Operation Practices for Ride-On Mowers

**IMPORTANT:** THIS CUTTING MACHINE IS CAPABLE OF AMPUTATING HANDS AND FEET AND THROWING OBJECTS. FAILURE TO OBSERVE THE FOLLOWING SAFETY INSTRUCTIONS COULD RESULT IN SERIOUS INJURY OR DEATH.

### Eng I. TRAINING

- Read the instructions carefully. Be familiar with the controls and the proper use of the equipment.
- Never allow children or people unfamiliar with the instructions to use the lawnmower. Local regulations may restrict the age of the operator.
- Never mow while people, especially children, or pets are nearby.
- Keep in mind that the operator or user is responsible for accidents or hazards occurring to other people or their property.
- All drivers should seek and obtain professional and practical instruction. Such instruction should emphasize:
  - the need for care and concentration when working with ride-on machines;
  - control of a ride-on machine sliding on a slope will not be regained by the application of the brake.  
The main reasons for loss of control are:
    - a) insufficient wheel grip;
    - b) being driven too fast;
    - c) inadequate braking;
    - d) the type of machine is unsuitable for its task;
    - e) lack of awareness of the effect of ground conditions, especially slopes;
    - f) incorrect hitching and load distribution.

### II. PREPARATION

- While mowing, always wear substantial footwear and long trousers. Do not operate the equipment when barefoot or wearing open sandals.
- Thoroughly inspect the area where the equipment is to be used and remove all objects which may be thrown by the machine.
- **WARNING - Petrol is highly flammable.**
  - Store fuel in containers specifically designed for this purpose.
  - Refuel outdoors only and do not smoke while refueling.
  - Add fuel before starting the engine. Never remove the cap of the fuel tank or add petrol while the engine is running or when the engine is hot.
  - If petrol is spilled, do not attempt to start the engine but move the machine away from the area of spillage and avoid creating any source of ignition until petrol vapors have dissipated.
  - Replace all fuel tanks and container caps securely.
- Replace faulty silencers.
- Before using, always visually inspect to see that the blades, blade bolts and cutter assembly are not worn or damaged. Replace worn or damaged blades and bolts in sets to preserve balance.
- On multi-bladed machines, take care as rotating one blade can cause other blades to rotate.

### III. OPERATION

- Do not operate the engine in a confined space where dangerous carbon monoxide fumes can collect.
- Mow only in daylight or in good artificial light.
- Before attempting to start the engine, disengage all blade attachment clutches and shift into neutral.
- Do not use on slopes of more than 14°.

- Remember there is no such thing as a "safe" slope. Travel on grass slopes requires particular care. To guard against overturning;
  - do not stop or start suddenly when going up or downhill;
  - engage clutch slowly, always keep machine in gear, especially when traveling downhill;
  - machine speeds should be kept low on slopes and during tight turns;
  - stay alert for humps and hollows and other hidden hazards;
  - never mow across the face of the slope, unless the lawnmower is designed for this purpose.
- Use care when pulling loads or using heavy equipment.
  - Use only approved drawbar hitch points.
  - Limit loads to those you can safely control.
  - Do not turn sharply. Use care when reversing.
  - Use counterweight(s) or wheel weights when suggested in the instruction handbook.
- Watch out for traffic when crossing or near roadways.
- Stop the blades from rotating before crossing surfaces other than grass.
- When using any attachments, never direct discharge of material toward bystanders nor allow anyone near the machine while in operation.
- Never operate the lawnmower with defective guards, shields or without safety protective devices in place.
- Do not change the engine governor settings or overspeed the engine. Operating the engine at excessive speed may increase the hazard of personal injury.
- Before leaving the operator's position:
  - disengage the power take-off and lower the attachments;
  - change into neutral and set the parking brake;
  - stop the engine and remove the key.
- Disengage drive to attachments, stop the engine, and disconnect the spark plug wire(s) or remove the ignition key
  - before cleaning blockages or unclogging chute;
  - before checking, cleaning or working on the lawnmower;
  - after striking a foreign object. Inspect the lawnmower for damage and make repairs before restarting and operating the equipment;
  - if the machine starts to vibrate abnormally (check immediately).
- Disengage drive to attachments when transporting or not in use.
- Stop the engine and disengage drive to attachment
  - before refueling;
  - before removing the grass catcher;
  - before making height adjustment unless adjustment can be made from the operator's position.
- Reduce the throttle setting during engine run-out and, if the engine is provided with a shut-off valve, turn the fuel off at the conclusion of mowing.

#### **IV. MAINTENANCE AND STORAGE**

- Keep all nuts, bolts and screws tight to be sure the equipment is in safe working condition.
- Never store the equipment with petrol in the tank inside a building where fumes may reach an open flame or spark.
- Allow the engine to cool before storing in any enclosure.
- To reduce the fire hazard, keep the engine, silencer, battery compartment and petrol storage area free of grass, leaves, or excessive grease.
- Check the grass catcher frequently for wear or deterioration.
- Replace worn or damaged parts for safety.
- If the fuel tank has to be drained, this should be done outdoors.
- On multi-bladed machines, take care as rotating one blade can cause other blades to rotate.
- When machine is to be parked, stored or left unattended, lower the cutting means unless a positive mechanical lock is used.



**CAUTION: Always disconnect spark plug wire and place wire where it cannot contact spark plug in order to prevent accidental starting when setting up, transporting, adjusting or making repairs.**



# Sicherheitsvorschriften



## Regeln für die sichere Bedienung von Rasentraktoren

**WICHTIG:** DIESE MÄHMASCHINE KANN HÄNDE UND FÜSSE ABTRENKEN UND GEGENSTÄNDE MIT HOHER GESCHWINDIGKEIT SCHLEUDERN. NICHTBEACHTUNG DER FOLGENDEN SICHERHEITSVORSCHRIFTEN KÖNNTE SCHWERE ODER TÖDLICHE VERLETZUNGEN ZUR FOLGE HABEN.

### **D I. SCHULUNG**

- Die Anleitungen sorgfältig durchlesen. Mit den Bedienungselementen und der vorschriftsmäßigen Bedienung der Maschine vertraut machen.
- Auf keinen Fall Kindern oder Erwachsenen, die mit der Bedienungsanleitung des Mähers nicht vertraut sind, den Betrieb der Maschine gestatten. Das Mindestalter von Fahrern ist womöglich gesetzlich geregelt.
- Auf keinen Fall mähen, solange sich andere, besonders Kinder oder Haustiere, im Arbeitsbereich befinden.
- Bitte denken Sie daran, daß der Fahrer oder Benutzer für jegliche Unfälle oder Gefahren, denen andere oder deren Eigentum ausgesetzt werden, verantwortlich ist.
- Alle Fahrer sollten von einem Fachmann in Theorie und Praxis unterrichtet werden. Dieser Unterricht sollte folgende Punkte behandeln:
  - die Notwendigkeit von Vorsicht und Konzentration bei der Arbeit mit Rasentraktoren;
  - daß es nicht möglich ist, die Beherrschung eines Rasentraktors, der auf einem Abhang herabrutscht, durch Betätigen der Bremse wieder zu erlangen.Die Hauptgründe für den Verlust der Beherrschung über das Fahrzeug sind:
  - a) ungenügende Bodenhaftung;
  - b) zu schnelles Fahren;
  - c) unzureichendes Abbremsen;
  - d) die Maschine ist nicht für die Aufgabe geeignet;
  - e) unzureichendes Bewußtsein über die Auswirkungen von Bodenverhältnissen, besonders auf Abhängen;
  - f) verkehrtes Abschleppen und verkehrte Lastverteilung.

### **II. VORBEREITUNG**

- Während dem Mähen immer festes Schuhwerk und lange Hosen tragen. Die Maschine nicht barfuß oder mit offenen Sandalen in Betrieb nehmen.
- Das Arbeitsgelände sorgfältig untersuchen und alle Gegenstände, die von der Maschine aufgeschleudert werden könnten, entfernen.
- **WARNUNG** - Benzin ist äußerst leicht entzündlich.
  - Kraftstoff in speziell dafür ausgelegten Behältern lagern.
  - Nur im Freien tanken und währenddessen nicht rauchen.
  - Kraftstoff nachfüllen, bevor der Motor angelassen wird. Auf keinen Fall den Tankdeckel entfernen oder Benzin nachfüllen, solange der Motor läuft oder heiß ist.
  - Falls Kraftstoff verschüttet wurde, nicht versuchen, den Motor anzulassen, sondern die Maschine vom verschütteten Benzin wegschieben und das Verursachen jeglicher Zündquellen vermeiden, bis die Benzindämpfe sich verflüchtigt haben.
  - Alle Deckel wieder fest auf Kraftstofftanks und Kraftstoffbehältern anbringen.
- Schadhafte Schalldämpfer ersetzen.
- Vor dem Gebrauch immer mit einer Sichtprüfung sicherstellen, daß Mähmesser, Messerschrauben und die Mäheinheit nicht abgenutzt oder beschädigt sind. Abgenutzte oder beschädigte Messer und Schrauben ersetzen, um Auswuchtung zu gewährleisten.
- Bei Maschinen mit mehreren Mähmessern ist Vorsicht geboten, da beim Drehen eines Mähmessers die anderen Mähmesser sich womöglich mit drehen.

### **III. BETRIEB**

- Maschine nicht in einem geschlossenen Bereich betreiben, in dem die gefährlichen Kohlenoxydgase sich sammeln können.
- Nur bei Tageslicht oder guter künstlicher Beleuchtung mähen.
- Alle Messerbetätigungskupplungen auskuppeln und in den Leerlauf schalten, bevor versucht wird, den Motor anzulassen.
- Auf keinen Abhängen mit einer Steigung von mehr als 14\_ mähen.
- Bitte daran denken, daß es keinen "sicheren" Abhang gibt. Beim Fahren auf grasbewachsenen Abhängen ist besondere Vorsicht geboten. Um das Umschlagen zu vermeiden:
  - Beim Bergauf- oder Bergabfahren auf keinen Fall plötzlich anfahren oder anhalten;
  - Kupplung langsam einlegen, immer einen Gang eingelegt lassen, besonders beim Bergabfahren;
  - Die Fahrgeschwindigkeit sollte auf Abhängen und in engen Kurven niedrig gehalten werden.
  - Auf Bodenwellen, Löcher und andere Gefahren achten;
  - Niemals quer zum Abhang mähen, es sei denn, der Rasenmäher ist speziell dafür ausgelegt.
- Beim Abschleppen von Lasten oder der Verwendung von schwerem Gerät ist Vorsicht geboten.
  - Nur zugelassene Zugstangen-Anhängepunkte verwenden.
  - Lasten klein genug halten, so daß sie sicher beherrscht werden können.
  - Kein scharfen Kurven fahren. Beim Rückwärtsfahren vorsichtig sein.
  - Gegengewichte oder Radgewichte verwenden, falls diese in der Betriebsanleitung empfohlen werden.
- Beim Überqueren von Straßen oder dem Arbeiten in deren Nähe, auf den Verkehr achten.
- Vor dem Überqueren von Oberflächen den Mähmesserantrieb ausschalten, es sei denn, es handelt sich um Gras.
- Bei der Verwendung von Anbaugeräten, den Materialauswurf auf keinen Fall auf Personen richten, und niemanden während des Betriebs in der Nähe der Maschine dulden.
- Den Rasenmäher auf keinen Fall mit schadhafte Schutzvorrichtungen, Schildern oder ohne Sicherheitsausrüstung in Betrieb nehmen.
- Die Einstellung des Drehzahlreglers nicht ändern, und die Drehzahl des Motors nicht über die Werkspezifikationen heraufsetzen. Der Betrieb des Motors bei zu hohen Drehzahlen kann die Gefahr von Körperverletzungen vergrößern.
- Vor dem Verlassen der Bedienungsstation:
  - Die Zapfwelle abstellen und alle Anbaugeräte absenken.
  - In Leerlauf schalten und die Feststellbremse einlegen.
  - Den Motor abstellen und den Zündschlüssel abziehen.
- Alle Anbaugeräte-Antriebe ausschalten, den Motor abstellen und das (die) Zündkerzenkabel abziehen bzw. den Zündschlüssel abziehen:
  - vor dem Entfernen von Verstopfungen aus dem Mähwerk oder dem Auswurf;

- vor dem Prüfen, Reinigen oder Reparieren des Rasenmähers;
- nachdem auf ein Fremdkörper gestoßen wurde. Den Rasenmäher auf Schäden untersuchen und die Reparaturen durchführen, bevor die Maschine wieder angelassen und in Betrieb genommen wird;
- falls die Maschine anfangen sollte, ungewöhnlich zu vibrieren (sofort prüfen).
- Alle Anbaugeräte-Antriebe ausschalten, wenn die Maschine transportiert oder nicht gebraucht wird.
- Den Motor abstellen und den Anbaugerät-Antrieb ausstellen:
  - vor dem Tanken;
  - vor dem Entfernen der Grasfangvorrichtung;
  - vor der Einstellung der Schnitthöhe, es sei denn diese Einstellung kann von der Bedienungsstation aus vorgenommen werden.
- Die Drosselklappe während des Auslaufens des Motors schließen und, falls der Motor mit einem Absperrventil ausgestattet ist, dieses bei Beendigung der Mäharbeiten schließen.

#### IV. WARTUNG UND LAGERUNG

- Darauf achten, daß alle Muttern, Bolzen und Schrauben fest angezogen sind, um zu gewährleisten, daß die Maschine für den Betrieb sicher ist.
- Die Maschine auf keinen Fall mit Benzin im Tank in einem Gebäude lagern, in dem die Benzindämpfe ein offenes Feuer oder einen Funken erreichen könnten.
- Den Motor abkühlen lassen, bevor er in einem geschlossenen Raum gelagert wird.
- Um die Feueregefahr herabzusetzen, den Motor, den Schalldämpfer, den Batteriekasten und das Kraftstofflager von Gras, Laub und übermäßigem Schmierfett freihalten.
- Den Grasfänger häufig auf Abnutzung oder Verschleiß prüfen.
- Abgenutzte oder beschädigte Teile zur Sicherheit immer sofort ersetzen.
- Falls der Kraftstofftank entleert werden muß, sollte dies im Freien getan werden.
- Bei Maschinen mit mehreren Mähmessern ist Vorsicht geboten, da beim Drehen eines Mähmessers die anderen Mähmesser sich womöglich mit drehen.
- Falls die Maschine geparkt, gelagert oder unbeaufsichtigt zurückgelassen werden soll, das Mähwerk absenken, es sei denn, es wird eine verlässliche, mechanische Verriegelung verwendet.



**VORSICHT: Bei der Vorbereitung, dem Transport, der Einstellung und der Vornahme von Reparaturen immer das Zündkerzenkabel abziehen und so anbringen, daß es nicht mit der Zündkerze in Kontakt kommen kann, um das unbeabsichtigte Anspringen des Motors zu verhindern.**



# 1. Règles de Sécurité



## Conseils pour l'utilisation en toute sécurité des tondeuses autoportées

**IMPORTANT:** CETTE MACHINE COUPANTE EST CAPABLE D'AMPUTER LES MAINS, LES PIEDS ET DE PROJETER DES OBJETS. L'INOBSERVATION DES RÈGLES DE SÉCURITÉ SUIVANTES PEUT ÊTRE LA CAUSE DES BLESSURES SÉRIEUSES ET ÉVENTUELLEMENT MORTELLES.

### **F** I. ENTRAÎNEMENT

- Lisez toutes les instructions soigneusement. Familiarisez-vous avec les commandes pour apprendre à utiliser efficacement cette machine.
- N'autorisez jamais que les enfants ou que les personnes pas familiers avec les instructions utilisent cette tondeuse. Les règlements locaux peuvent restreindre l'âge de l'opérateur.
- Ne tondez jamais pendant que des gens, spécialement des enfants, ou des animaux soient près.
- Soyez conscient que l'opérateur ou utilisateur est responsable des accidents ou des dommages produit à une autre personne ou à leur propriété.
- Tous les conducteurs devraient poursuivre et obtenir des instructions professionnelles et pratiques. Ces instructions devront accentuer:
  - le besoin du soin et l'attention pendant l'utilisation de machines autoportées;
  - le contrôle d'une machine autoportée qui glisse sur une pente ne sera pas regagné par l'application du frein.

Les raisons principales pour la perte de contrôle sont:

  - a) prise de pneu insuffisante;
  - b) conduite trop vite;
  - c) freinage imparfait;
  - d) le type de machine est peu convenable pour ça tâche;
  - e) la manque de conscience de l'effet des conditions du terrain, spécialement les pentes;
  - f) accrochage et distribution de charge incorrecte.

### II. PRÉPARATION

- Pendant que vous tondez, portez uniquement des chaussures solides et des pantalons long. N'opérez pas l'équipement avec les pieds nus ou en portant des sandales.
- Vérifiez systématiquement et soigneusement la superficie à utiliser et enlevez tous les objets qui peuvent être projetés par la machine.
- ATTENTION - L'essence est très inflammable.
  - Utilisez exclusivement les récipients approuvés.
  - Remplissez le réservoir d'essence toujours au dehors et ne fumez pas pendant que vous le remplissez.
  - Ajoutez de l'essence avant de démarrer le moteur. N'enlevez jamais le bouchon du réservoir d'essence et n'ajoutez jamais de l'essence quand le moteur est en marche ou pendant qu'il est chaud.
  - Si l'essence est renversée, n'asseyiez pas de démarrer le moteur mais déplacez la machine hors de l'aire de versage et évitez d'avoir aucune source d'ignition jusqu'à ce que les vapeurs soient évaporées.
  - Remettez tous les bouchons des réservoirs d'essence et des récipients en sûreté.
- Remplacez les amortisseurs de bruit.
- Avant d'utiliser, vérifiez toujours que les lames, les boulons de lame et l'ensemble de coupage ne soient pas usés ou endommagés. Remplacez-les de deux en deux pour conserver le balance.
- Sur les machines de plusieurs lames, faites attention que la rotation d'une lame peut occasionner la rotation d'autres.

### III. UTILISATION

- Ne démarrez pas le moteur à l'intérieur d'un bâtiment où des vapeurs dangereux de monoxyde de carbone peuvent être accumulés.
- Tondez uniquement avec la lumière du jour ou avec une bonne lumière artificielle.
- Débrayez tous les embrayages et mettez la transmission dans la position de point mort avant de démarrer le moteur.
- N'utilisez pas sur des pentes de plus de 14°.
- Rappelez-vous qu'il n'existe pas une pente "sauf". Il faut faire très attention pendant que vous conduisez sur des pentes d'herbeuses. Pour prévenir le renversement de la machine:
  - ne vous arrêtez pas ou ne commencez pas tout à coup pendant que vous montez ou descendez une pente;
  - engagez l'embrayage lentement, gardez toujours la machine en marche, spécialement pendant que vous descendez une pente;
  - la vitesse de la machine doit restée lente sur les pentes et aussi pendant les tours trop étroites.
  - faites attention aux irrégularités du terrain;
  - ne tondez jamais à travers de la façade d'une pente, seulement si la tondeuse est désigner pour cette intention.
- Faites attention pendant que vous tirez des charges ou pendant que vous utilisez un équipement lourd.
  - Utilisez seulement les points de charnière de la barre d'attelage approuvés.
  - Limitez-vous aux charges que vous pouvez contrôlés avec sécurité.
  - Ne tournez pas trop rudement. Soyez très prudent pendant que vous allez en la marche arrière.
  - Utilisez des contrepoids ou des poids de roue quand suggérer dans le manuel d'instructions.
- Faites attention à la circulation quand vous devez utiliser la machine près d'une route ou quand vous devez traverser une route.
- Arrêtez les lames pendant que vous traverser des surfaces autres que du gazon.
- Quand vous utiliser aucun accessoires, jamais diriger la décharge du matériel dans l'endroit ou une personne peut être et aussi ne permettez personne près de la machine pendant sont fonctionnement.
- N'utilisez pas la tondeuse s'il y a des protecteurs, des déflecteurs avec des défauts ou sans les déflecteurs de décharge en place.
- Ne changez pas le réglage du régulateur du moteur ou faisiez marcher à survitesse le moteur. L'opération du moteur à une vitesse trop vite peut être dangereux.
- Avant de quitter la position de l'opérateur :
  - désengagez la prise de force (PDF) et baissez les accesoires;
  - mettez le levier de changement de vitesse dans la position de point mort et fixez le frein de stationnement;
  - arrêtez le moteur et enlevez les clés.
- Désengagez l'ensemble d'entraînement aux accesoires, arrêtez le moteur, et débranchez le (s) fil (s) de la bougie d'allumage ou enlevez la clé de contact
  - avant de laver les blocages ou de déboucher la glissière;
  - avant de vérifier, laver ou travailler sur la tondeuse;

- après que vous heautez un objet. Inspectez la machine pour des dommages et faites les réparation avant de mettre en marche et d'opérer l'équipement;
- si la machine commence à vibrée anormalement (vérifiez-la immédiatement).
- Désengagez l'ensemble d'entraînement au accesiores quand vous transportez ou pendant que qu'il n'est pas utilisé.
- Arrêtez le moteur et désengagez l'ensemble d'entraînement à l'accesoire
  - avant du remplissage d'essence;
  - avant d'enlever le ramasse-herbe;
  - avant de faire des réglages de hauteur à moins que les réglages peuvent être faites de la position de l'opérateur.
- Réduisez les réglages du papillon des gaz pendant le temps d'écoulement du moteur, si le moteur est fournit avec une vanne d'arrêt, fermez l'essence quand vous avez finis de tondre.

#### **IV. ENTRETIEN ET ENTREPOSAGE**

- Gardez tous les écrous, les boulons, et les vis bien serrés pour être certain que l'équipement est en conditions sûr de travaille.
- N'entreposez jamais l'équipement avec de l'essence dans le réversoire dans bâtiment où les vapeurs peuvent se mettre en contact avec une flamme où une étincelle d'allumage.
- Permettez que le moteur se refroidisse avant de l'entreposédans un un espace clos.
- Pour réduire le danger d'incendie, gardez les aires du moteur, de l'amortisseur de bruit, du compartiment de la batterie et du réservoir d'essence libre d'herbe, de feuilles et de graisse.
- Vérifiez le ramasse-herbe souvent pour l'usage où la détérioration.
- Remplacez les pièces usées où endommagées pour la sécurité.
- Si le réservoir d'essence doit être drainé, ceci doit être fait dehors.
- Sur les machines de plusieurs lames, faites attention que la rotation d'une lame peut occasionner la rotation d'autres.
- Quand la machine doit être garée, entreposée où pas opérée, mettez le levier de levage de tondeuse dans la position plus basse à moins qu'une serrure est utilisée pour l'assurée en position.



**ATTENTION: Débranchez toujours le fil de bougie d'allumage et pour prévenir les démarrages accidentels, posez-le de telle façon qu'il ne puisse pas entrer en contact avec la bougie d'allumage lors de l'installation, du transport, des ajustements ou des réparations.**





# 1. Reglas De Seguridad



## Prácticas de Operación Seguras para las Segadoras Conducibles

**IMPORTANTE:** ESTA MAQUINA CORTADORA ES CAPAZ DE AMPUTAR LAS MANOS Y LOS PIES Y DE LANZAR OBJETOS. SI NO SE OBSERVAN LAS INSTRUCCIONES DE SEGURIDAD SIGUIENTES SE PUEDEN PRODUCIR LESIONES GRAVES O LA MUERTE.

### **(Esp) I. INSTRUCCIÓN**

- Lea todas las instrucciones cuidadosamente. Familiarícese completamente con los controles y con el uso adecuado el equipo
- Nunca permita que los niños o las personas sin los conocimientos adecuados operen la segadora. Leyes locales pueden restringir la edad del operador.
- Asegúrese que el área esté despejada de personas antes de segar, especialmente de niños o animales domésticos.
- Todos los conductores deben tratar de obtener instrucciones profesionales y practicas. Estas instrucciones deberán acentuar:
  - la necesidad de tener cuidado y de concentrarse cuando este operando las segadoras conducibles;
  - el control de una maquina conducible cuando este deslizandose sobre una pendiente no será recobrado con la aplicación del freno.Las razones principales de la pérdida de control son:
  - a) apretón insuficiente del volante;
  - b) conducimiento demasiado rápido;
  - c) frenazo inadecuado;
  - d) este tipo de maquina es inadecuado para el trabajo;
  - e) falta de conciencia de las condiciones del terreno, especialmente de las pendientes;
  - f) distribución incorrecta del enganchado y de la carga.

### **II. PREPARACIÓN**

- Cuando este segando, siempre use zapatos adecuados y pantalones largos. No opere el equipo sin zapatos o usando sandalias.
- Inspeccione cuidadosamente el área en donde se va a utilizar el equipo y remueva los obstáculos que puedan ser lanzados por la maquina.
- **ATENCIÓN** - los combustibles son muy inflamables.
  - Almacene el combustible en envases especialmente diseñados para este propósito.
  - Agregue combustible a la máquina afuera y no fume cuando este agregando combustible.
  - Agregue el combustible antes de arrancar el motor. Nunca remueva la tapa del depósito de gasolina o agregue combustible con el motor fusionando o cuando el motor este caliente.
  - Si derrama combustible, no intente arrancar el motor pero mueva la maquina lejos del área de derrame y no arranque el motor hasta que los vapores se hallan evaporado.
  - Vuelva a poner todas las tapas de los tanques y de los envases con seguridad.
- Reemplace los silenciadores defectuosos.
- Antes de usarlo, siempre inspeccione visualmente para ver que las cuchillas, los pernos de las cuchillas y el conjunto cortador no estén gastados o dañados. Reemplace las cuchillas y los pernos gastados o dañados de dos en dos para mantener el equilibrio.
- En maquinas de más de una cuchilla, tenga cuidado puesto que la rotación de una cuchilla puede causar la rotación de otras cuchillas.

### **III. OPERACIÓN**

- Nunca haga funcionar la máquina dentro de un área cerrada donde gases peligrosos de óxido de carbono pueden acumularse.
- Siegue solamente con luz de día o con una buena luz artificial.
- Antes de tratar de empezar el motor, desenganche todos los embragues de accesorio de la cuchilla y mueva el embrague en la posición de neutro.
- Nunca utilice en pendientes de más de 14°.
- Acuérdesse que no hay pendiente segura. Hay que tener mucho cuidado cuando se quiere desplazar sobre pendientes de césped. Para protegerse contra vuelco;
  - evite arrancar o parar cuando vaya cuesta arriba o cuesta abajo;
  - enganche el embrague lentamente, siempre guarde la maquina en engranaje, especialmente cuando se este desplazando cuesta abajo;
  - las velocidades de la maquina deben ser mantenidas bajas cuando este sobre las pendientes o cuando haga vueltas estrechas.
  - fíjese si hay agujeros, surcos o otros peligros escondidos;
  - nunca siegue al través de la cara de la pendiente, a menos que la segadora este diseñada para este propósito.
- Tenga mucho cuidado cuando este tirando cargas o cuando este usando un equipo pesado.
  - Use solamente puntos de enganche de la barra de tracción.
  - Limite carga a esos que pueda controlar con seguridad.
  - No haga vuelta rápidas. Tenga cuidado cuando vaya marcha atrás.
  - Use contrapesos o pesos de rueda cuando este sugerido en su libro de instrucciones.
- Tenga un cuidado extra cuando atraviese o se acerque de carreteras .
- Pare la rotación de las cuchillas cuando ataviase superficies otras que césped.
- Cuando use cualquier accesorio, nunca directa la descarga de materiales hacia personas que estén cerca y no permita que nadie cerca de la maquina cuando esta funcionando.
- Nunca use la maquina sin la protección contra la descarga en su sitio
- Nunca cambie los ajustes del regulador o no haga que el motor tenga una velocidad excesiva.
- Antes de dejar la posición del operador:
  - desenganche la fuerza motriz y baje los accesorios;
  - cambie a neutro y enganche el freno de estacionamiento;
  - pare el motor y remueva la llave.
- Desenganche la transmisión a los accesorios, pare el motor, y desconecte el (los) cable (s) de la bujía o remueva la llave de ignición
  - antes de limpiar bloqueos o desatracar del conducto;
  - antes de inspeccionar, limpiar o trabajar sobre la segadora;
  - después de golpear un objeto extraño. Inspeccione la segadora cuidadosamente, para verificar si hay daños y haga reparaciones antes de volver a arrancar y a operar el equipo;
  - si la maquina empieza a vibrar anormalmente (verifíquela inmediatamente).

- Desenganche la transmisión a los accesorios cuando haga el transporte o cuando no este en uso.
- Pare el motor y desenganche la transmisión a los accesorios
  - antes de agregar combustible;
  - antes de quitar el recogedor del césped;
  - antes de hacer ajustes de altura a menos que los ajustes pueden ser hechos de la posición del operador.
- Reduzca los ajustes de la aceleración durante el tiempo que el motor se apague, si el motor viene diseñado con una válvula de apagado, cierre el combustible cuando halla terminado de segar.

#### **IV. MANTENIMIENTO Y ALMACENAMIENTO**

- Guarde todos las tuercas, los pernos y los tornillos apretados para asegurarse que el equipo esta en condiciones de buena operación.
- Nunca guarde la máquina con combustible en el estanque de combustible dentro de un edificio en donde hay fuentes de ignición presente.
- Permita que ese enfríe el motor antes de guardarlo en algún lugar cerrado.
- Para reducir el riesgo de encendido, guarde el motor, el silenciador, el comportamiento de la batería limpios de césped, hojas, y de demasiado grasa.
- Verifique frecuentemente el recogedor del césped para ver si hay uso o deterioración.
- Para la seguridad reemplace las partes que estén usadas o dañadas.
- Si el tanque del combustible debe ser vaciado hágalo afuera.
- En maquinas de más de una cuchilla, tenga cuidado puesto que la rotación de una cuchilla puede causar la rotación de otras cuchillas.
- Cuando la maquina debe ser estacionada, almacenada o cuando debe ser dejada desatendida, baje el conjunto cortador a menos que una serradora mecánica es usada.



**PRECAUCIÓN:** Siempre desconecte el alambre de la bujía y póngalo donde no pueda entrar en contacto con la bujía, para evitar el arranque por accidente, durante la preparación, el transporte, el ajuste o cuando se hacen reparaciones.



# 1. Norme Antinfortunistiche

## Regole di sicurezza per trattorini da prato



**IMPORTANTE:** QUESTO TRATTORINO TOSAERBA HA UNA POTENZA SUFFICIENTE AD AMPUTARE MANI E PIEDI E A SCAGLIARE OGGETTI. LA MANCATA OSSERVANZA DELLE SEGUENTI ISTRUZIONI ANTINFORTUNISTICHE POTREBBE CAUSARE LESIONI GRAVI E PERSINO IL DECESSO DELLA VITTIMA.

### I. ADDESTRAMENTO ALL'USO

- Studiare attentamente le istruzioni. Acquisire dimestichezza con i comandi e conoscere a fondo l'uso corretto dell'equipaggiamento.
  - Non consentire mai l'uso dei trattorini tosaerba ai bambini né agli adulti che non abbiano dimestichezza con le istruzioni sull'uso. Le normative locali possono stabilire l'età minima per operare i trattorini tosaerba.
  - Non operare mai con i tosaerba in caso vi siano persone, specialmente bambini, o animali domestici nella zona di lavoro.
  - Tenere presente che in caso di incidenti, rischi o pericoli provocati a persone o a beni, la responsabilità dell'operato ricade sull'operatore, od utilizzatore.
  - Ogni singolo conducente ha il dovere di procurarsi le istruzioni pratiche della professione e del settore. Tali istruzioni devono mettere in evidenza quanto segue:
    - la necessità di prestare la massima attenzione e di prendere le necessarie cautele durante l'uso dei trattorini tosaerba;
    - che se il trattorino scivola su un pendio, non se ne può riottenere il controllo premendo i freni.
- Cause principali della perdita del controllo:
- a) insufficiente presa delle ruote;
  - b) velocità di guida troppo elevata;
  - c) freni inadeguati;
  - d) macchinario di tipo non idoneo al compito;
  - e) mancata comprensione degli effetti delle condizioni del terreno, specialmente dei pendii;
  - f) traino o distribuzione del carico impropri

### II. PREPARAZIONE

- Indossare sempre scarpe robuste da lavoro e pantaloni lunghi. Non usare i tosaerba a piedi nudi o indossando soltanto sandali.
- Controllare scrupolosamente l'area in cui verrà utilizzato l'equipaggiamento e togliere tutti gli oggetti che potrebbero venire scagliati dal macchinario.
- **ATTENZIONE** - La benzina è infiammabilissima.
  - Conservare il carburante in contenitori appositi.
  - Fare rifornimento soltanto all'aperto. E' vietato fumare durante il rifornimento.
  - Fare rifornimento prima di avviare il motore. Non svitare mai il tappo del serbatoio, né fare rifornimento con il motore acceso o caldo.
  - In caso di fuoriuscita di benzina, non mettere in moto il motore. Spostare l'equipaggiamento dall'aerea in cui si è verificata la fuoriuscita del carburante ed evitare di provocare qualsiasi tipo di accensione fino a quando i vapori non si siano dissipati.
  - Reinserrire e serrare bene il tappo del serbatoio e del contenitore.
- Sostituire le marmitte che non funzionino bene.
- Prima di iniziare il lavoro ispezionare visualmente le lame, i bulloni delle lame e il gruppo falciante per verificare che non vi siano tracce di usura o danneggiamenti. In caso di lame e bulloni danneggiati od usurati, installate un nuovo set completo in modo che il macchinario rimanga bilanciato.
- In caso di trattorini tosaerba a lame multiple prestare la massima attenzione in quanto ruotando una lama si può provocare la rotazione delle altre.

### III. FUNZIONAMENTO

- Non accendere il motore in spazi ristretti dove vi si possa accumulare ossido di carbonio, un gas inodore ma letale.
- Usare i tosaerba soltanto con la luce del giorno oppure in presenza di buona luce artificiale.
- Prima di avviare il motore disinnestare la frizione degli accessori da taglio e portare la leva del cambio sulla posizione di folle.
- Non impiegare questo macchinario su terreni con una pendenza di oltre 14°.
- Tenere presente che non esistono pendii "sicuri". Prestare particolare attenzione sui pendii erbosi. Suggerimenti per evitare il ribaltamento del macchinario:
  - evitare di fermarsi o mettersi in marcia improvvisamente in salita o in discesa;
  - innestare la frizione lentamente; tenere sempre le marce innestate, specialmente in discesa;
  - procedere a bassa velocità sui pendii e nelle curve strette;
  - fare attenzione a dossi, buche o ad altri pericoli nascosti;
  - non tagliare l'erba in diagonale sui pendii a meno che non si disponga di un trattorino tosaerba realizzato appositamente allo scopo.
- Prestare particolare attenzione quando si trainano oggetti pesanti o quando si utilizza dell'equipaggiamento pesante.
  - Usare soltanto i punti approvati di traino nelle barre di trazione.
  - Limitarsi ai carichi che si è in grado di controllare con sicurezza.
  - Non sterzare bruscamente. Prestare particolare attenzione durante la retromarcia.
  - Impiegare contrappesi o pesi per ruote ogniqualvolta siano raccomandati nel manuale d'uso.
- Fare attenzione al traffico quando si lavora in prossimità di strade e quando le si deve attraversare.
- Attivare il dispositivo di bloccaggio delle lame per interrompere la rotazione prima di attraversare superfici non erbose.
- Durante l'uso di qualsiasi accessorio non dirigere mai lo scarico dei materiali verso i passanti e non consentire a nessuno di avvicinarsi al macchinario in funzione.
- Non usare mai i trattorini tosaerba con protezioni o schermi difettosi oppure non installati.
- Non modificare le impostazioni del regolatore del motore né far operare il motore a velocità eccessive. Le velocità eccessive possono aumentare il pericolo di infortuni.
- Prima di lasciare il posto di guida, o dell'operatore:
  - disinnestare la leva di comando della presa di forza ed abbassare gli accessori;
  - portare la leva sulla posizione di folle ed innestare il freno di parcheggio;
  - spegnere il motore e togliere le chiavi.
- Disinnestare la trasmissione del moto agli accessori, spegnere il motore e scollegare i fili delle candele oppure togliere la chiavetta di accensione:
  - prima di pulire eventuali intasamenti e prima di stasare lo scivolo;
  - prima di interventi o controlli sul tosaerba e prima delle operazioni di pulizia;

- dopo aver colpito un oggetto estraneo. Controllare che il tosaerba non sia stato danneggiato ed effettuare le riparazioni del caso prima di riavviare e mettere in funzione l'equipaggiamento;
- se il tosaerba, o trattorino, vibra in modo anomalo (in qual caso eseguire immediatamente dei controlli).
- . Disinnestare la trasmissione del moto agli accessori durante il trasporto del macchinario oppure quando non è in uso.
- . Spegnerne il motore e disinnestare la motorizzazione degli accessori nei seguenti casi:
  - prima di fare rifornimento;
  - prima di smontare il contenitore dell'erba tagliata;
  - prima di regolare l'altezza, a meno che le regolazioni non possano essere eseguite dal posto dell'operatore.
- . Ridurre la velocità, con la leva dell'acceleratore, per rallentare il motore prima dello spegnimento. Se il motore è provvisto di valvola di arresto, chiudere l'alimentazione del carburante alla fine del lavoro.

#### **IV. MANUTENZIONE E PERIODI DI INATTIVITA'**

- . Verificare che tutti i dadi, i bulloni e le viti siano sempre ben stretti per assicurare che l'equipaggiamento sia in buone condizioni operative.
- . Non lasciare mai l'equipaggiamento, con benzina nel serbatoio, in locali chiusi dove i vapori possano raggiungere fiamme libere o scintille.
- . Lasciare raffreddare il motore prima di riporre i tosaerba, o trattorini, in qualsiasi spazio stretto e chiuso.
- . Per ridurre i pericoli d'incendio assicurarsi che il motore, la marmitta, il vano batteria e la zona di stoccaggio benzina siano liberi da erba, foglie o quantità eccessive di grasso.
- . Controllare spesso il raccoglitore dell'erba tagliata per individuare eventuali segni di usura o di danneggiamento.
- . Per maggiore sicurezza, sostituire le parti usurate o danneggiate.
- . Il serbatoio del carburante va vuotato all'aperto, qualora necessario.
- . In caso di macchinario a lame multiple prestare la massima attenzione quando si ruota una lama in quanto ciò può provocare la rotazione delle altre.
- . Prima di parcheggiare, mettere in magazzino o lasciare incustoditi i tosaerba, o i trattorini, abbassare l'apparato falciante a meno che si utilizzi un dispositivo meccanico per il bloccaggio in posizione della campana tosaerba.



**ATTENZIONE: scollegare sempre i fili delle candele, e collocarli dove non possano venire in contatto con le candele per non provocare accensioni inavvertite, durante l'allestimento, il trasporto, la regolazione o la riparazione dei tosaerba o dei trattorini.**



# 1. Veiligheidsregels

## Veilige bedieningsmethoden voor zittrekkers



**BELANGRIJK:** DEZE MAAIMACHINE KAN HANDEN EN VOETEN AMPUTEREN EN VOORWERPEN WEGSLINGEREN. HET NIET OPVOLGEN VAN DEZE VEILIGHEIDSINSTRUCTIES KAN ERNSTIG OF DODELIJK LETSEL TOT GEVOLG HEBBEN.

### **NL** I. TRAINING

- Lees de instructies aandachtig. Zorg dat u vertrouwd bent met de bedieningselementen en het juiste gebruik van de machine.
- Laat kinderen of mensen die niet bekend zijn met de instructies, de maaimachine niet gebruiken. Het is mogelijk dat plaatselijke voorschriften een beperking stellen aan de leeftijd van de bestuurder.
- Maai nooit terwijl mensen, vooral kinderen, of huisdieren in de buurt zijn.
- Bedenk dat de bestuurder of gebruiker verantwoordelijk is voor ongelukken of risico's die andere mensen of hun eigendommen kunnen overkomen.
- Alle bestuurders dienen vakkundige instructies te ontvangen. Bij dergelijke instructies dient de nadruk te worden gelegd op:
  - de noodzaak voor aandacht en concentratie bij het werken met zittrekkers;
  - een zittrekker die op een helling wegglijdt, kan niet onder controle worden gehouden door te remmen.  
De hoofdredenen voor besturingsverlies zijn:
    - a) onvoldoende houvast;
    - b) te snel rijden;
    - c) ontoereikend remmen;
    - d) het soort machine is niet geschikt voor de taak;
    - e) gebrek aan kennis van het effect van bodemcondities, vooral hellingen;
    - f) verkeerd vastkoppelen en verkeerde verdeling van de lading.

### II. VOORBEREIDING

- Draag tijdens het maaien altijd stevige schoenen en een lange broek. Gebruik de machine niet blootsvoets of terwijl u open sandalen draagt.
- Inspecteer de plek waar de machine zal worden gebruikt, grondig en verwijder alle voorwerpen die door de machine kunnen worden weggeslingerd.
- **WAARSCHUWING** - Benzine is licht ontvlambaar.
  - Bewaar brandstof in blikken die speciaal voor dat doel zijn bestemd.
  - Tank alleen buiten en rook niet tijdens het tanken.
  - Tank voordat u de motor start. Draai de dop nooit van de benzinetank af of tank nooit terwijl de motor draait of heet is.
  - Als benzine is gemorst, probeer de motor dan niet te starten maar haal de machine van de plaats vandaan waar u benzine heeft gemorst en zorg dat u geen ontstekingsbron teweeg brengt totdat de benzinedampen zijn verdreven.
  - Draai de dop van alle brandstoftanks en -blikken weer goed vast.
- Vervang defecte geluiddempers.
- Inspecteer vóór het gebruik altijd of de messen, mesbouten en maai-inrichting niet versleten of beschadigd zijn. Vervang versleten of beschadigde messen en bouten in sets om het evenwicht in stand te houden.
- Op machines met meerdere messen dient u eraan te denken dat het draaien van één mes andere messen kan doen draaien.

### III. BEDIENING

- Laat de motor niet draaien in een besloten ruimte waar gevaarlijke koolmonoxydedampen zich kunnen verzamelen.
- Maai alleen bij daglicht of goed kunstlicht.
- Voordat u de motor gaat starten, moet u alle meshulpstuk koppelingen uitschakelen en naar de vrijloop schakelen.
- Gebruik de trekker niet op hellingen van meer dan 14°.
- Denk eraan dat er geen "veilige" hellingen bestaan. Bij het rijden op hellingen met gras dient men extra voorzichtig te zijn. Zo zorgt u ervoor dat de trekker niet omslaat:
  - stop en start niet plotseling bij het op- of afrijden van een helling.
  - schakel de koppeling langzaam in, houd de machine altijd in de versnelling, vooral bij het afrijden van een heuvel;
  - de snelheid van de machine dient op hellingen en in scherpe bochten laag te worden gehouden;
  - kijk uit voor bulten en kuilen en andere verborgen gevaren;
  - maai nooit dwars op de helling tenzij de maaier voor dit doel is ontworpen.
- Wees voorzichtig bij het trekken van ladingen of het gebruik van zwaar materieel.
  - Gebruik alleen goedgekeurde aanhaakpunten voor een trekstang.
  - Beperk de lading tot hetgeen u veilig kunt hanteren.
  - Maak geen scherpe bochten. Wees voorzichtig bij achteruit rijden.
  - Gebruik contragewicht(en) of wielgewichten wanneer dat in de handleiding wordt aangeraden.
- Kijk uit voor het verkeer wanneer u de weg oversteekt of zich nabij een weg bevindt.
- Stop de messen voordat u andere oppervlakken dan gras oversteekt.
- Voer bij het gebruik van hulpstukken het materiaal nooit af in de richting van omstanders en laat niemand in de buurt van de machine komen terwijl deze in bedrijf is.
- Gebruik de maaimachine nooit met defecte beschermkappen en schermen of zonder beveiligingsinrichtingen op hun plaats.
- Verander de instelling van de motorregelaar niet en laat de motor niet met te hoge toeren draaien. Als de motor met te hoog toerental draait, kan het risico van lichamelijk letsel groter worden.
- Voordat u de bestuurdersstoel verlaat:
  - de aftakas uitschakelen en de hulpstukken neerlaten;
  - naar de vrijloop schakelen en de parkeerrem inschakelen;
  - de motor stoppen en de sleutel verwijderen.
- Schakel de aandrijving naar de hulpstukken uit, stop de motor en maak de bougiekabel(s) los of verwijder het contactsleuteltje,
  - voordat u opgehoopt materiaal weghaalt of een verstopte afvoer leeg maakt;
  - voordat u de maaimachine controleert, schoonmaakt of eraan werkt;
  - nadat u een ongewenst voorwerp heeft geraakt. Inspecteer de maaimachine op schade en voer reparaties uit voordat u de machine weer start en gebruikt;
  - als de machine abnormaal begint te trillen (onmiddellijk controleren).

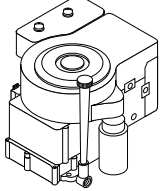
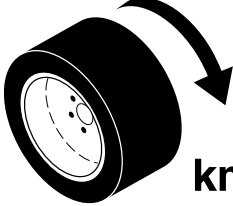
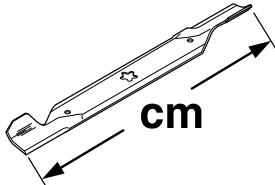
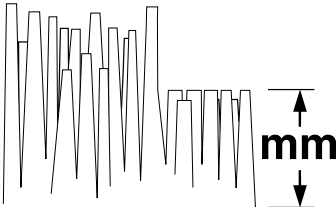
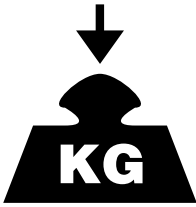
- Schakel de aandrijving naar de hulpstukken uit tijdens transport of als ze niet worden gebruikt.
- Stop de motor en schakel de aandrijving naar het hulpstuk uit,
  - voordat u tankt;
  - voordat u de opvangzak verwijdert;
  - voordat u de hoogte verstelt tenzij de hoogte vanuit de bestuurdersplaats kan worden ingesteld.
- Minder gas tijdens het uitlopen van de motor, en als de motor met een afsluitklep is uitgerust, moet u de brandstoftoevoer aan het einde van het maaien afsluiten.

#### IV. ONDERHOUD EN OPSLAG

- Houd alle moeren, bouten en schroeven goed vastgedraaid zodat u er zeker van kunt zijn dat de machine in een veilige bedrijfsstaat verkeert.
- Sla de machine nooit in een gebouw op, waar dampen een open vlam of vonk kunnen bereiken, terwijl zich benzine in de tank bevindt.
- Laat de motor afkoelen voordat u hem in een besloten ruimte opbergt.
- Beperk brandgevaar: houd de motor, geluiddemper, accuimte en benzine-opslagruimte vrij van gras, bladeren of een overmaat aan smeervet.
- Controleer de opvangzak vaak op slijtage of vertering.
- Vervang versleten of beschadigde onderdelen om veiligheidsredenen.
- Als de brandstoftank afgetapt moet worden, moet dit buiten worden gedaan.
- Op machines met meerdere messen dient u eraan te denken dat het draaien van één mes andere messen kan doen draaien.
- Wanneer de machine moet worden geparkeerd, opgeslagen of alleen moet worden gelaten, moet de maai-inrichting neergelaten worden tenzij een mechanische vergrendeling wordt gebruikt.



**OPGELET: Maak de bougiekabel altijd los, plaats hem waar hij de bougie niet kan raken teneinde onverhoeds starten te voorkomen tijdens het opstellen, vervoeren, afstellen of uitvoeren van reparaties.**

	LTH16
 <b>hp/kw</b>	16/12
 <b>km/h</b>	0-7
 <b>cm</b>	107
 <b>mm</b>	38-101
 <b>KG</b>	300
<b>dB (A)</b>	100

- Eng** These symbols may appear on your tractor or in the literature supplied with the product. Learn and understand their meaning.
- D** Diese Symbole finden Sie auf Ihrer Maschine oder in Unterlagen, die mit dem Produkt ausgehändigt wurden. Bitte machen Sie sich mit deren Bedeutung vertraut.
- F** Ces symboles peuvent se montrer sur votre tracteur ou dans les publications fournies avec le produit. Apprenez et comprenez la signification des symboles.
- NL** Deze symbolen kunnen op uw machine of in de bij het produkt geleverde documentatie aanwezig zijn. Leer en begrijp hun betekenis.
- Esp** Estos símbolos pueden aparecer sobre su unidad o en la literatura proporcionada con el producto. Aprenda y comprenda sus significados.
- I** Simboli utilizzati sull'apparato faciente o nella documentazione fornita con il prodotto. E' importante conoscerne bene il significato.

**R**

REVERSE  
RÜCKWÄRTSGANG  
MARGE ARRIÈRE  
ACHTERUIT  
REVÉS  
RETROMARCIA

**N**

NEUTRAL  
LEERLAUF  
POINT MORT  
VRIJLOOP  
NEUTRO  
FOLLE

**H**

HIGH  
HOCH  
HAUT  
HOOG  
ALTO  
AUMENTARE

**L**

LOW  
NIEDRIG  
BAS  
LAAG  
BAJO  
DIMINUIRE



FAST  
SCHNELL  
RAPIDE  
SNEL  
RÁPIDO  
VELOCE



SLOW  
LANGSAM  
LENTE  
LANGZAAM  
LENTO  
LENTO



LIGHTS ON  
LICHT AN  
PHARES ALLUMÉS  
LICHTEN AAN  
LUCES ENCENDIDAS  
LUCI ACCESE



LIGHTS OFF  
LICHT AUS  
PHARES COUPÉS  
LICHTEN UIT  
LUCES APAGADAS  
LUCI SPENTE



ENGINE ON  
MOTOR LÄUFT  
MOTEUR EN MARGE  
MOTOR AAN  
MOTOR ENCENDIDO  
MOTORE ACCESO



ENGINE OFF  
MOTOR AUS  
MOTEUR ARRÊTÉ  
MOTOR UIT  
MOTOR APAGADO  
MOTORE SPENTO



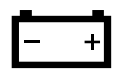
PARKING BRAKE LOCKED  
FESTSTELLBREMSE VERRIEGELT  
FREIN DE STATIONNEMENT  
VERROUILLÉ  
PARKEERREM GEBLOKKEERD  
FRENO DE ESTACIONAMIENTO  
CERRADO  
FRENO DI PARCHEGGIO INNESTATO



UNLOCKED  
ENTRIEGELT  
GEDEBLOKKEERD  
ABIERTO  
DISINNESTATO



PARKING BRAKE  
FESTSTELLBREMSE  
FREIN DE STATIONNEMENT  
PARKEERREM  
FRENO DE ESTACIONAMIENTO  
FRENO DI PARCHEGGIO



BATTERY  
BATTERIE  
BATTERIE  
ACCU  
BATERIA  
BATTERIA



CLUTCH  
KUPPLUNG  
EMBRAYAGE  
KOPPELING  
EMBRAYE  
FRIZIONE



CHOKE  
STARTKLAPPE  
STARTER  
CHOKE  
ESTRANGULACIÓN  
STARTER



FUEL  
KRAFTSTOFF  
ESSENCE  
BRANDSTOF  
COMBUSTIBLE  
CARBURANTE



OIL PRESSURE  
ÖLDRUCK  
PRESSION D'HUILE  
OLIEDRUK  
PRESIÓN DEL ACEITE  
PRESSIONE DELL'OLIO



DIFFERENTIAL LOCK  
DIFFERENTIALSPERRE  
BLOCAGE DE DIFFERENTIEL  
DIFFERENTIEELBLOKKERING  
CERRADURA DEL DIFERENCIAL  
BLOCCAGGIO DIFFERENZIALE



REVERSE  
RÜCKWÄRTSGANG  
MARGE ARRIÈRE  
ACHTERUIT  
MARGE AL REVÉS  
RETROMARCIA



FORWARD  
VORWÄRTSGANG  
MARGE EN AVANT  
VOORUIT  
MARGE HACIA  
DELANTE  
MARCIA



IGNITION  
ZÜNDUNG  
ALLUMAGE  
ONTSTEKING  
IGNICIÓN  
AVVIAMENTO



ATTACHMENT  
CLUTCH ENGAGED  
ANBAUGERÄTE-KUPPLUNG  
EINGEKUPPELT  
EMBRAYAGE  
D'ACCESSOIRE EMBRAYÉ  
KOPPELING HULPSTUK  
INGESCHAKELD  
EMBRAYE DEL ACCESORIO  
ENGANCHADO  
FRIZIONE ACCESSORIE  
INNESTATO



ATTACHMENT  
CLUTCH DISENGAGED  
ANBAUGERÄTE-KUPPLUNG  
AUSGEKUPPELT  
EMBRAYAGE  
D'ACCESSOIRE DEBRAYÉ  
KOPPELING HULPSTUK  
UITGESCHAKELD  
EMBRAYE DEL ACCESORIO  
DESENGANCHDO  
FRIZIONE ACCESSORI  
DISINNESTATO



CAUTION  
VORSICHT  
ATTENTION  
OPGELET  
PRECAUCIÓN  
ATTENZIONE



MOWER HEIGHT  
MÄHWERKHÖHE  
HAUTEUR DE TONDEUSE  
MAAIHOOGTE  
ALTURA DE LA SEGADORA  
ALTEZZA APPARATO  
FALCIANTE



BEWARE OF  
THROWN OBJECTS  
VORSICHT, HOCHGESCHLEUDERT  
GEGENSTÄNDE  
FAITES ATTENTION AUX  
OBJETS LANCÉS  
LET OP WEGGESLINGERDE  
VOORWERPEN  
CUIDADO CON  
OBJETOS LANZADOS  
ATTENZIONE AGLI OGGETTI  
SCAGLIATI

- Eng** These symbols may appear on your tractor or in the literature supplied with the product. Learn and understand their meaning.
- D** Diese Symbole finden Sie auf Ihrer Maschine oder in Unterlagen, die mit dem Produkt ausgehändigt wurden. Bitte machen Sie sich mit deren Bedeutung vertraut.
- F** Ces symboles peuvent se montrer sur votre tracteur ou dans les publications fournies avec le produit. Apprenez et comprenez la signification des symboles.
- NL** Deze symbolen kunnen op uw machine of in de bij het produkt geleverde documentatie aanwezig zijn. Leer en begrijp hun betekenis.
- Esp** Estos símbolos pueden aparecer sobre su unidad o en la literatura proporcionada con el producto. Aprenda y comprenda sus significados.
- I** Simboli utilizzati sull'apparato faciente o nella documentazione fornita con il prodotto. E' importante conoscerne bene il significato.



**NO OPERATION  
ON SLOPES MORE THAN 14°  
NICHT AUF ABHÄNGEN MIT  
MEHR ALS 14° STEIGUNG BETREIBEN  
N'UTILISEZ JAMAIS SUR DES  
PENTES DE PLUS DE 14°  
NIET OP HELLINGEN VAN MEER DAN  
14° GEBRUIKEN  
NO OPERE SOBRE PENDIENTES  
DE MÁS DE 14°  
NON USARE SU PENDII CON  
UN'INCLINAZIONE DI OLTRE 14°**



**KEEP BYSTANDERS AWAY  
ZUSCHAUER FERNHALTEN  
GARDEZ LES SPECTATEURS  
LOIN DE VOUS  
OMSTANDERS UIT DE  
BUURT HOUDEN  
GUÁRDESE LEJOS DE GENTE  
TENERE LONTANI I PASSANTI**



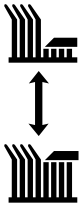
**READ OWNERS MANUAL  
BETRIEBSANLEITUNG LESEN  
LISEZ LE MANUEL DU  
PROPRIÉTAIRE  
GEBRUIKERSHANDLEIDING  
LEZEN  
LEA EL MANUAL DE DUEÑO  
LEGGERE IL MANUALE  
DELL'OPERATORE**



**EUROPEAN MACHINERY  
DIRECTIVE FOR SAFETY  
EUROPÄISCHE VERORDNUNG  
FÜR MASCHINEN-SICHERHEIT  
DIRECTIVE POUR LA SÉCURITÉ  
DE MACHINE EUROPEEN  
VEILIGHEIDSRICHTLIJN VOOR  
EUROPESE MACHINES  
DIRECTIVO DE MAQUINARIA  
EUROPEO PARA LA SEGURIDAD  
NORMATIVE ANTINFORTUNISTICHE  
EUROPEE PER MACCHINARI**



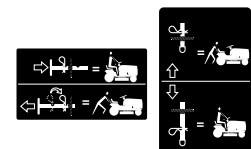
**WARNING  
WARNUNG  
AVERTISSEMENT  
WAARSCHUWING  
ATENCIÓN  
AVVERTENZA**



**MOWER LIFT  
MÄHWERKHUB  
LEVAGE DE TONDEUSE  
MAAIHOOGTEREGELING  
LEVANTAMIENTO DE LA SEGADORA  
SOLLEVAMENTO APPARATO FALCIANTE**



**DANGER, KEEP HANDS AND FEET AWAY  
GEFAHR, HÄNDE UND FÜSSE FERNHALTEN  
DANGER, GARDEZ LES MAINS ET PIEDS LOIN  
GEVAAR, HANDEN EN VOETEN UIT DE BUURT HOUDEN  
PELIGRO, GUARDE LAS MANOS Y LOS PIES LEJOS  
PERICOLO. TENERE LONTANI MANI PIEDI**



**HYDROSTATIC FREE WHEEL  
HYDROSTATISCHER FREILAUF  
ROUE LIBRE HYDROSTATIQUE  
HYDROSTATISCH FREEWHEEL  
RUEDA LIBRE HIDROSTÁTICA  
COMANDO DISINNESTO TRASMISSIONE**



**⚠ DANGER/POISON**

3-3908



**SHIELD EYES.**

**EXPLOSIVE GASES**  
CAN CAUSE BLINDNESS OR INJURY.  
PROTÉGER LES YEUX.  
GAZ EXPLOSIFS, PEUVENT RENDRE AVEUGLE OU PROVOQUER DES LÉSIONS.



**NO**

- SPARKS
- FLAMES
- SMOKING
- ÉLOIGNER
- ÉTINCELLES
- FLAMMES
- CIGARETTES

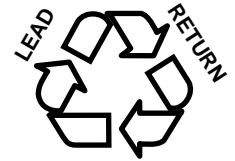


**SULFURIC ACID**

CAN CAUSE BLINDNESS OR SEVERE BURNS.  
ACIDE SULFURIQUE PEUT RENDRE AVEUGLE OU PROVOQUER DES BRÛLURES GRAVES.

**FLUSH EYES IMMEDIATELY WITH WATER. GET MEDICAL HELP FAST.**

RINCER IMMÉDIATEMENT LES YEUX À GRANDE EAU. CONTACTER RAPIDEMENT UN MEMBRE DE LA PROFESSION MÉDICALE.



**RECYCLE**

**Mfg. by/Fabriqué par:  
EPM Products  
Baltimore, MD 21226**

MADE IN U.S.A.  
FABRIQUÉ AUX É.-U.

**KEEP OUT OF THE REACH OF CHILDREN.  
DO NOT TIP. DO NOT OPEN BATTERY!**

**MAINTENIR HORS DE LA PORTÉE D'ENFANTS.  
NE RENVERSEZ PAS. N'OUVREZ PAS LA BATTERIE!**



**D** **GEFAHR**  
**AUGEN SCHÜTZEN**  
**EXPLOSIVE GASE**  
KÖNNEN ERBLINDUNG UND KÖRPERVERLETZUNGEN VERURSACHEN.



**ZU VERMEIDEN:**

- FUNKEN
- FEUER
- RAUCHEN



**SCHWEFELSÄURE**

KANN ERBLINDUNG ODER SCHWERE VERÄTZUNGEN VERURSACHEN.



**AUGEN UNVERZÜGLICH MIT WASSER AUSSPÜLEN. SOFORT ÄRZTLICHE HILFE AUFSUCHEN.**

**NL** **GEVAAR**  
**OGEN BESCHERMEN**  
**EXPLOSIEVE GASSEN**  
KUNNEN BLINDHEID OF LETSEL VEROORZAKEN.

**GEEN**

- VONKEN
- VUUR
- ROKEN

**ZWAVELZUUR**

KAN BLINDHEID OF ERNSTIGE BRANDWONDEN VEROORZAKEN.

**OGEN ONMIDDELIJK MET WATER SPOELEN. SNEL MEDISCHE HULP INROEPEN.**

**Esp** **PELIGRO**  
**PROTEJE SUS OJOS**  
**GASES EXPLOSIVOS**  
PUEDEN CAUSAR CEGUE-  
DAD O LESIONES.

**NO**

- CHISPAS
- LLAMAS
- FUMAR

**ÁCIDO SULFÚRICO**

PUEDEN CAUSAR CEGUE-  
DAD O QUEMADURAS MUY GRAVES.

**LÍMPIESE LOS OJOS CON UN CHORRO DE AGUA. OBTENGA AYUDA MÉDICA RÁPIDAMENTE.**

**I** **PERICOLO**  
**RIPARARE GLI OCCHI**  
**VAPORI ESPLOSIVI**  
PUO' PROVOCARE CECITA'  
O LESIONI

**DIVIETO**

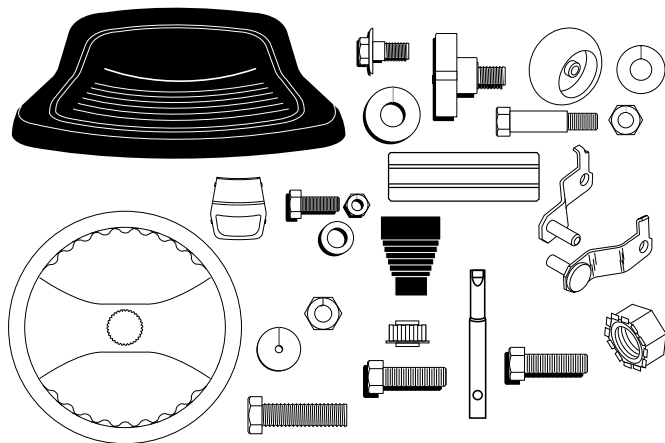
- . SCINTILLE
- . FIAMME
- . SIGARETTE

**ACIDO SOLFORICO**

PUO' PROVOCARE LA  
CECITA' OD USTIONI GRAVI.

**LAVARE IMMEDIATAMENTE GLI OCCHI CON ACQUA. SOTTOPORRE AL PIU' PRESTO ALLE CURE DEL MEDICO.**

## 2. Assembly. 2. Zusammenbau. 2. Montage. 2. Montaje 2. Montaggio. 2. Montering.



**Eng** Before the tractor can be used certain parts must be assembled, which for transportation reasons are enclosed in the packing. The picture shows which parts must be assembled.

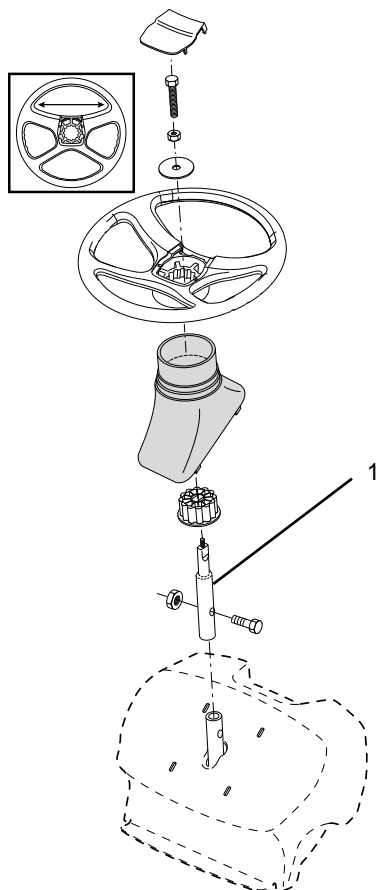
**D** Vor der Anwendung des Aufsitzmähers müssen gewisse Teile eingebaut werden, die aus Transportgründen in der Verpackung lose beigefügt sind. Aus dem Bild geht hervor, welche Teile einzubauen sind.

**F** Avant de pouvoir utiliser la machine, certaines pièces livrées dans l'emballage pour cause de transport doivent être montées. L'illustration montre de quelles pièces il s'agit.

**Esp** Antes de poder utilizar el tractor, hay que montar algunas piezas que, por razones de transporte, van empaquetadas en el embalaje. De la figura se desprende cuales son estas piezas.

**I** Prima di usare il trattore, montare alcune parti che per ragioni di trasporto sono confezionate a parte. In figura sono indicati i dettagli da montare.

**NL** Voordat de traktor gebruikt kan worden, moeten sommige onderdelen worden gemonteerd, die vanwege het transport apart verpakt zijn in de emballage. Uit de afbeelding blijkt welke onderdelen dit zijn.



### **Eng** STEERING WHEEL

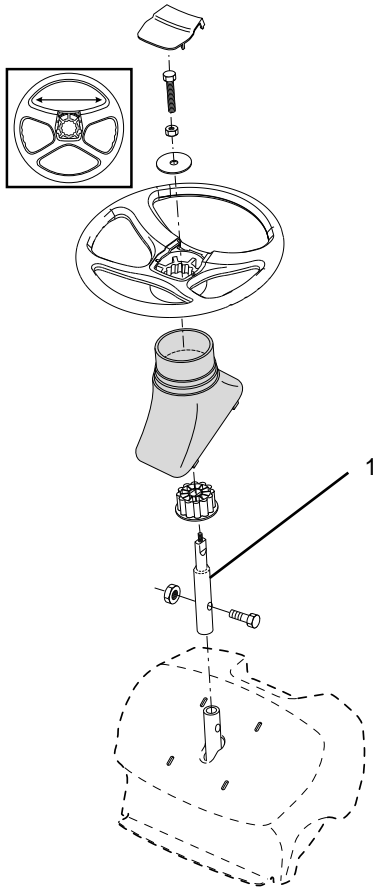
- Mount extension shaft (1) to desired holes and install hex bolt and locknut. Tighten securely.
- Mount the main shaft cover. Make sure that the guide tabs in the cover fit the cover in respective holes.
- Check that front wheels are aligned forward. Slide adapter onto shaft extension and place steering wheel onto the adaptor.
- Assemble large flat washers, lockwasher and 3/8-24 hex bolt. Tighten securely.
- Snap insert into center of steering wheel.

#### 1. EXTENSION SHAFT

### **D** HET STUUR

- Monteer de uitschuifas (3) in de gewenste gaten en breng de zeskantige bout en de moer aan en draai deze stevig vast.
- Lenkwellingengehäuse einbauen. Dafür sorgen, daß die Führungsbolzen im Gehäuse in die richtigen Bohrungen eingreifen.
- Zorg dat de voorwielen naar voren wijzen. Schuif de adapter over de uitschuifas en breng het stuur aan op de adapter.
- Die große unterlegscheibe, den Federring und die 3/8 Zoll Sechskantschraube montieren. sicher festziehen.
- Klik het inzetstuk in het midden van het stuur.

#### 1. VERSTELBARE UITSCHUIFAS



## F VOLANT DE DIRECTION

- Trous de sirés (1) et installez le boulon H et l'écrou frein.
- Positionner le capot d'arbre de volant. S'assurer que les guides dans le capot viennent bien dans le trous correspondants.
- Vérifiez que les roues antérieures soient droites. Glissez l'adaptateur par-dessus de l'arbre d'extension et mettez le volant de direction sur l'adaptateur.
- Montez une rondelle plate grande, rondelle frein, et un boulon H 3/8 et serrez à fond.
- Encliquez l'insert dans le volant de direction.

### 1. ARBRE D'EXTENSION

## Esp VOLANTE DE DIRECCIÓN

- Monte el eje de extensión (1) a los agujeros deseados y ponga el perno hexagonal y la tuerca de seguridad. Apriete en forma segura.
- Montar la cubierta del eje del volante. Asegurarse de que las espigas de guía de la cubierta encajan en los orificios respectivos.
- Asegure que las ruedas delanteras estén alineadas hacia delante. Deslice el adaptador por encima del eje de extensión y ponga el volante de dirección sobre el adaptador.
- Monte una arandela plana grande, arandela de seguridad de 3/8, una perno hexagonal 3/8 y apriete en forma segura
- Presione la pieza inserta adentro del centro del volante de dirección.

### 1. EJE DE EXTENCIÓN

## I VOLANTE

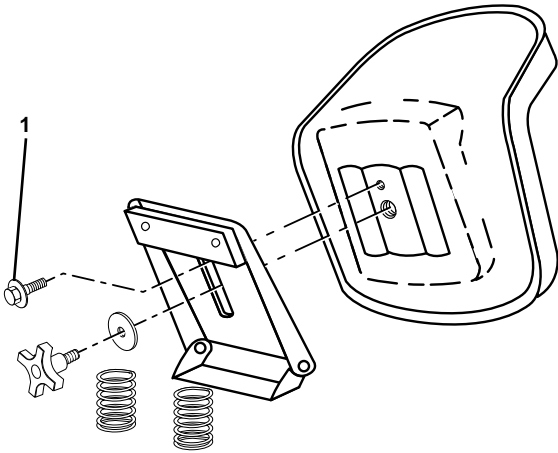
- Montare l'albero di estensione (1) sui fori desiderati ed installare il bullone esagonale e il dado di bloccaggio. Stringere saldamente.
- Montare il coperchio del piantone. Controllare che tutti i pemi di guida entrino nei rispettivi alloggi.
- Controllare che le ruote anteriori siano allineate in avanti. Scorrere l'adattatore sull'estensione dell'albero e mettere il volante sull'adattatore.
- Assemblare la rondella piatta grande, la rondella di sicurezza e il bullone esagonale 3/8. tringere in maniera salda.
- Scattare l'inserto al centro del volante.

### 1. ALBERO DI ESTENSIONE

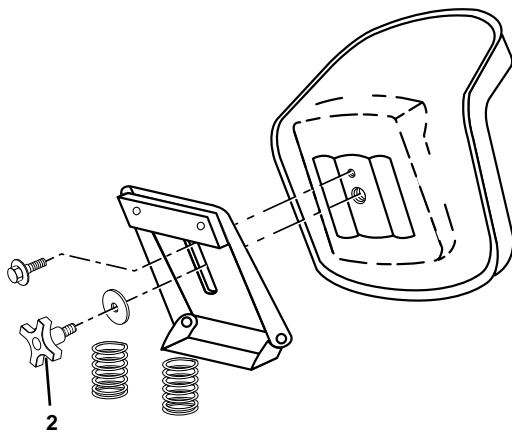
## NL LENKRAD

- Die Verlängerungswelle (1) in den gewünschten Löchern montieren und Sechskantschraube mit Kontermutter anbringen. Sicher festziehen.
- Monteer de stuuraskap. Let erop dat de stuuraps in de kap in de respectievelijke gaten vallen.
- Darauf achten, daß die Vorderräder nach vorne ausgerichtet sind. Das Anschlußstück auf die Wellenverlängerung schieben und das Lenkrad auf dem Anschlußstück anbringen.
- Breng de ghrote platte sluitring, de borgring en de 3/8 zeskantbout aan. Zet ze stevig vast.
- Den Einsatz in die Mitte des Lenkrades eindrücken.

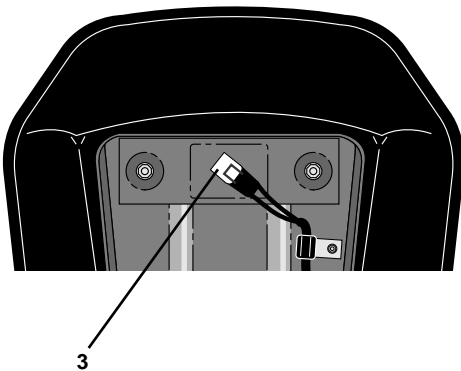
### 1. EINSTELLBARE VERLÄNGERUNGSWELLE

**Eng Seat**

The seat is adjustable for individual setting in relation to the clutch and brake pedal. Fold up the holder for the seat and fit the barrel screw (1).



**Eng** Set the seat to the correct position by moving it forwards or backwards. Tighten the adjustment bolt securely (2).



**Eng NOTE!** Check that the flex is correctly connected to the safety switch (3) on the seat holder.

**D Sitz**  
Der Sitz ist persönlich im Verhältnis zum Kupplungs- bzw. Bremspedal einstellbar. Sitzhalter aufklappen und Ansatzschraube (1) einbauen.

**F Siège**  
Le siège peut être ajusté individuellement par rapport à la pédale de frein et de débrayage. Relever le support du siège et monter la vis butée (1).

**Esp Asiento**  
El asiento es ajustable individualmente en relación a los pedales del embrague y de freno. Levantar del soporte del asiento y montar el tornillo de tope (1).

**I Sedile**  
Il sedile è regolabile. Piegare il supporto del sedile e montare la vite (1)

**NL Zitting**  
De zitting is verstelbaar voor de individuele instelling in verhouding tot de koppelings- resp. rempedaal. Vouw de houder van de zitting open en monteer de bevestigingsbout (1).

**D** Den Sitz vor- oder zurückschieben, bis die richtige Sitz-stellung erhalten wird. Die Einstellschraube anziehen (2).

**F** Ajuster le siège pour avoir une position assise correcte en le déplaçant vers l'avant ou vers l'arrière. Serrer à fond la vis de réglage (2).

**Esp** Ajustar el asiento en la posición correcta desplazándolo hacia adelante o atrás. Apretar el tornillo de ajuste (2).

**I** Regolare il sedile fino ad assumere la posizione più comoda, spostandolo avanti o indietro. Stringere la vite di regolazione (2).

**NL** Stel de zitting in de juiste zitpositie door deze naar voor en naar achter te schuiven. Haal de stelschroef aan.

**D HINWEIS!**  
Prüfen, daß das Kabel richtig an dem Sicherheitsschalter (3) auf dem Halter des Sitzes angeschlossen ist.

**F ATTENTION!**  
Vérifier que le cordon est correctement branché à l'interrupteur de sécurité (3) sur le support du siège.

**Esp NOTA!**  
Controlar que el cable está correctamente acoplado al interruptor de seguridad (3) en el soporte del asiento.

**I OSSERVARE!**  
Controllare che il cavo sia ben collegato all'interruttore di sicurezza (3) sul supporto del sedile.

**NL LET OP!**  
Controleer of de snoer correct is aangesloten op de veiligheidsschakelaar (3), op de houder van de zitting.

Eng

1. Seat pan
2. Battery box door
3. Cable
4. Cable

A. Front of tractor

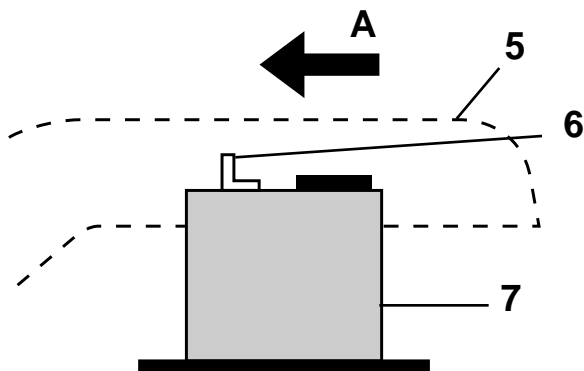
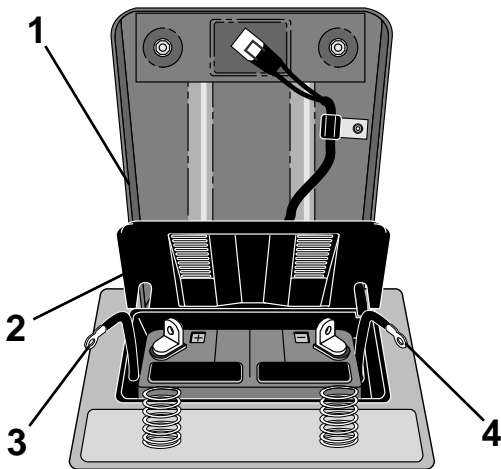
5. Fender
6. Battery terminal
7. Battery

D

1. Sitzwanne
2. Batteriekastenöffnung
3. Kabel
4. Kabel

A. Vorderseite des Rasenmähers

5. Schutzblech
6. Batteriepol
7. Batterie



Eng

**Install battery**

**NOTE:** If battery is put into service after month and year indicated on label, charge battery for minimum of one hour at 6-10 amps.



**WARNING:** Before installing battery remove metal bracelets, wrist watch bands, rings, etc. from your person. Touching these items to battery could result in burns.

- Lift seat pan, and open battery box.

D

**Einbau der Batterie**

**HINWEIS:** Falls diese Batterie nach dem auf dem Aufkleber angegebenen Datum (Monat und Jahr) in Betrieb genommen wird, die Batterie mindestens eine Stunde lang bei 6 bis 10 Ampere aufladen.



**WARNUNG!** Vor dem Einbau der Batterie sollte die damit beauftragte Person Metallarmbänder, Uhrarmbänder, Ringe u. dergl. ablegen. Wenn diese Gegenstände mit der Batterie in Berührung kommen, könnte dies nämlich Brandverletzungen verursachen.

- Sitzwanne abnehmen und Batteriekasten öffnen.

F

**Mise en place de la batterie**

**REMARQUE:** Ci cette batterie est mise en service après du mois ou de l'année indiquée sur l'étiquette, chargez la batterie pour un minimum d'une heure à 6-10 amps.



**DANGER:** Avant d'installer la batterie, prenez la précaution d'enlever gourmette, montre-bracelet, anneau, etc. Leur contact avec la batterie causerait des brûlures.

- Lever la plaque de fixation du siège puis ouvrir la boîte de batterie.

F

1. Plaque de fixation du siège
2. Porte de la boîte de batterie
3. Câble
4. Câble

A. Avant du véhicule

5. Carrosserie
6. Plots de batterie
7. Batterie

NL

1. Zetelbak
2. Accuboxluid
3. Kabel
4. Kabel

A. Voorkant tractor

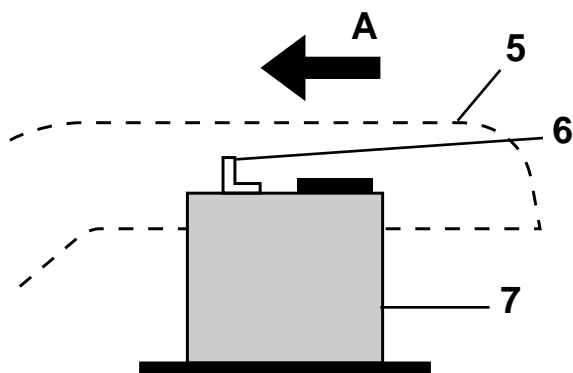
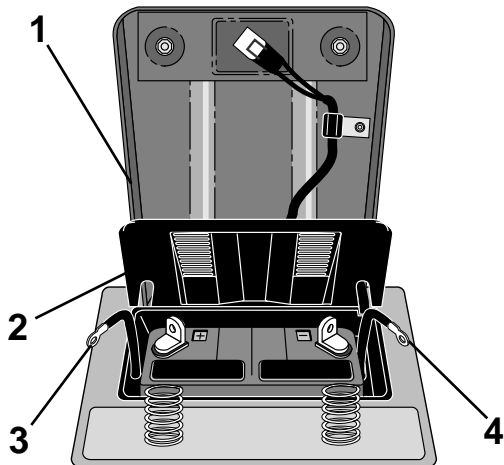
5. Stootwand
6. Accuklem
7. Accu

Esp

1. Asiento
2. Tapa de la caja de batería
3. Cable
4. Cable

A. Frontal de tractor

5. Protección
6. Terminal de batería
7. Batería



NL

### Accu installeren



N.B.: Als deze accu na de maand en het jaar, aangegeven op het etiket, in bedrijf wordt genomen, laad de accu dan minstens één uur op met 6-10 A.

**WAARSCHUWING:** Doe voor het intalleren van de accu alle metalen voorwerpen: armbanden, ringen, horloges enz., uit. Anders kan het contact tussen deze voorwerpen en de accu brandwonden veroorzaken.

- Til de zetelbak op en open het accuboxluid.

Esp

### Instalación de la batería

**NOTA:** Si esta batería esta utilizada después del mes y año indicado sobre la etiqueta, cargue la batería por un mínimo de una hora a 6-10 amps.



**ADVERTENCIA:** Antes de instalar la batería, despójese de brazaletes metálicos, correas de reloj, sortijas, etc. Si estos objetos tocan la batería pueden producirse quemaduras.

- Levante el asiento y abra la caja de la batería.

I

### Installazione della batteria

N.B.: Se questa batteria viene messa in uso dopo il mese e l'anno indicati sull'etichetta, caricarla per almeno un'ora a 6-10 Ampère.



**PERICOLO:** Prima di installare la batteria eliminare anelli, collane, braccialetti e altri oggetti di metallo dalla persona. Il contatto del metallo con la batteria può causare incendi,

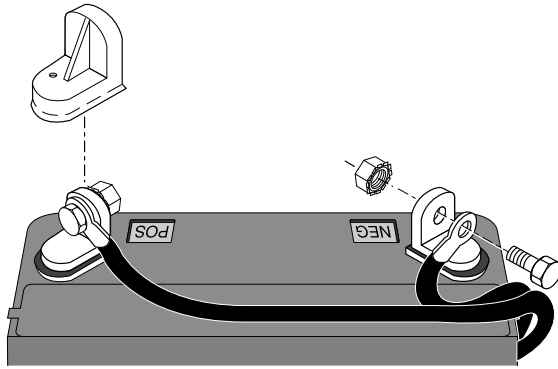
- Sollevare il vano sedile e aprire lo sportello del vano batteria.

I

1. Vando sedile
2. Sportello vano batteria
3. Cavo
4. Cavo

A. Lato anteriore del trattore

5. Paraurti
6. Polo della batteria
7. Batteria



**Eng** **WARNING:** Positive terminal must be connected first to prevent sparks from accidental grounding.

Remove terminal caps and discard. Connect the red cable to + and then the black earth cable to -. Screw tight the cables. Grease the battery poles with vaseline to prevent corrosion. Close battery box door.

**D** **WARNUNG!** Um einen Kurzschluß zu vermeiden, muß der Pluspol zuerst angeschlossen werden.

Die Schutzkappen von den Anschlußklemmen entfernen und wegwerfen. Batterie auf ihren Platz unter den Sitz legen. Die Batteriepole sollen nach vorn zeigen. Zuerst das rote Kabel an + und danach das schwarze Erdungskabel an - anschließen. Die Kabel anschrauben. Batteriepole mit wasserfreiem Fett (Vaseline) schmieren, um Korrosion zu verhindern. Batteriekastenöffnung schließen.

**F** **DANGER:** La borne positive doit être connectée la première pour éviter des étincelles dues à une mise à la terre accidentelle.

Enlevez les capuchons de protections des terminales et mettez-les de côté. Positionner la batterie sous le siège. Les bornes de la batterie doivent être tournées vers l'avant. Commencer par brancher le câble rouge au + puis le câble noir de terre au -. Les rondelles seront positionnées comme le montre l'illustration. Lubrifier les bornes de batterie avec de la graisse résistante à l'eau (vaseline) pour éviter la corrosion.

**Esp** **ADVERTENCIA:** A fin de evitar chispas por contacto accidental a tierra hay que conectar primero el borne positivo.

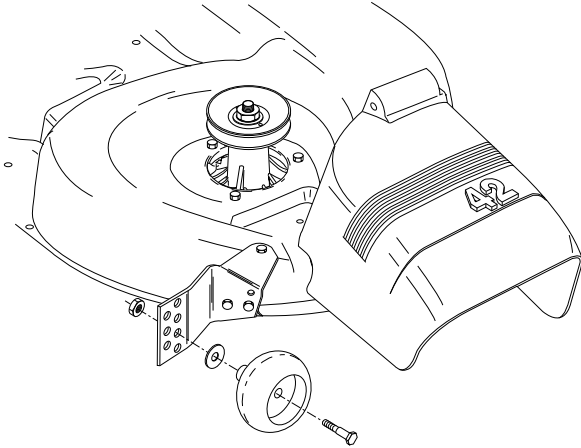
Remueva las tapas protectoras de los terminales y póngalas de lado. Ponga la batería en su sitio debajo del asiento. Los bornes han de estar orientados hacia adelante. Conecte primero el cable rojo al borne positivo y después el negro de masa al borne negativo. Sujete los cables. Lubrique los bornes con grasa que no contenga agua (vaselina) a fin de evitar la corrosión. Cerrar la tapa de la caja de la batería.

**I** **PERICOLO:** Il polo positivo deve essere collegato per primo onde evitare scintille.

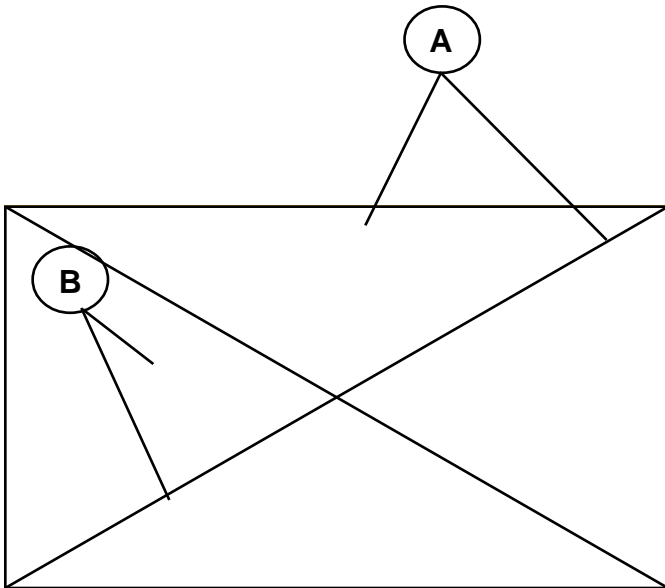
Togliere i cappucci protettivi dai poli e scartarli. Montare la batteria nel vano sotto il sedile, con i poli in avanti. Collegare il cavo rosso al polo positivo (+) e quello nero negativo (-) alla terra. Ingrassare i poli con grasso privo di acqua (vasellina) per evitare corrosione. Chiudere lo sportello del vano batteria.

**NL** **WAARSCHUWING:** De positieve klem moet eerst aangesloten worden om vonken door per ongeluk aarden te voorkomen.

Verwijder de beschermdoppen van de accupolen en gooi ze weg. Zet de accu op zijn plaats onder de zitting. De accupolen dienen naar voren te zijn gericht. Sluit eerst de rode kabel aan op + en daarna de zwarte aard-kabel op -. Schroef de kabels vast. Smeer de accupolen in met waterrij vet (vaseline) om corrosie te voorkomen. Sluit het accuboxluis.



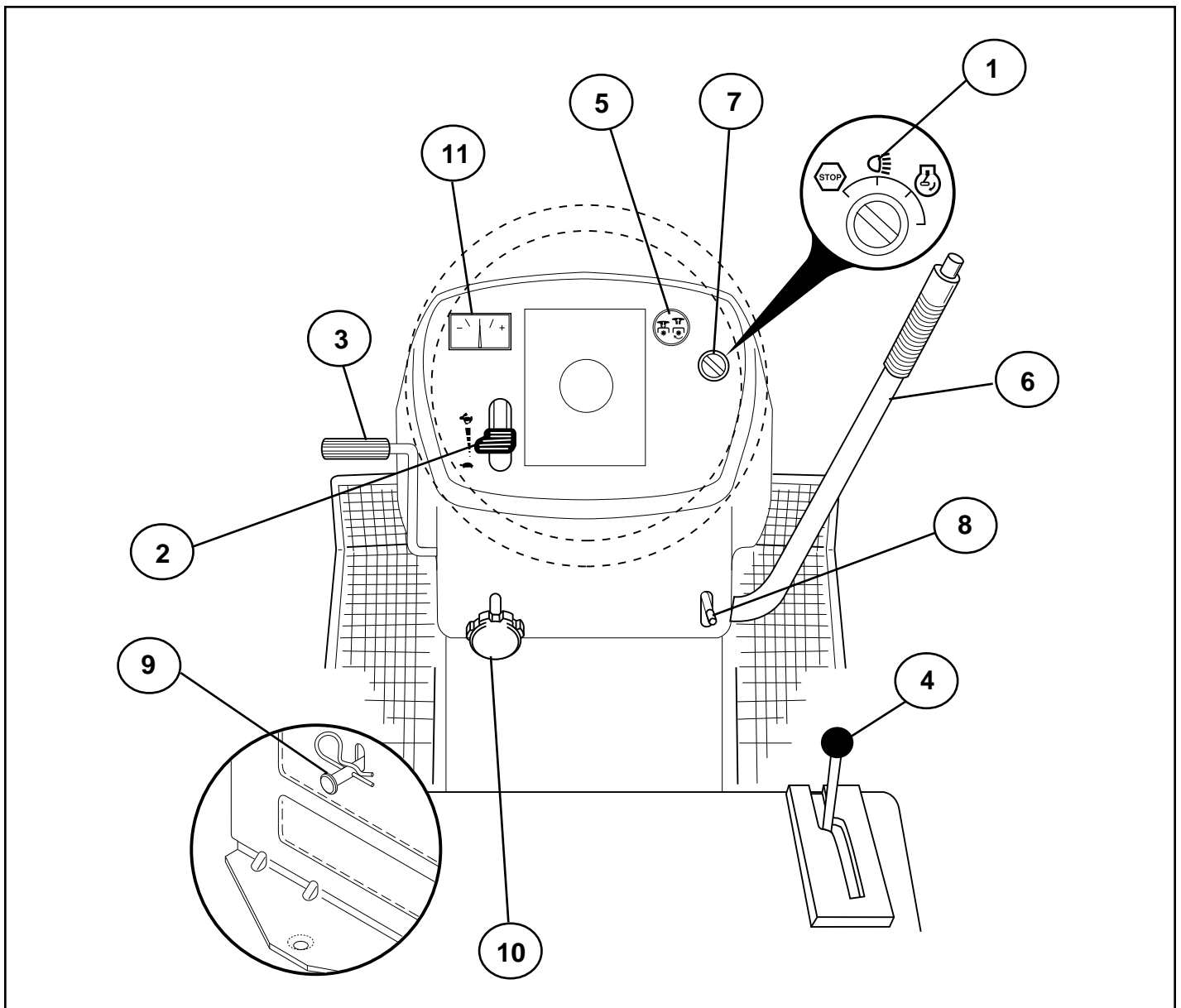
- Eng** **ASSEMBLE GUAGE WHEELS**  
Check that the required cutting height is obtained.
- D** **ZUSAMMENBAU DER STÜTZRÄDER**  
Prüfen, daß die gewünschte Mähhöhe erhalten wird.
- F** **MONTER LES SUPPORTS DE ROUE**  
Vérifier que la hauteur de coupe est correcte.
- Esp** **MONTAJ DE LAS RUEDAS CALIBRADORAS**  
Controle que se obtiene la altura de corte deseada.
- I** **INSTALLAZIONE DELLA ROTELLA INDICATORE**  
Controllare che l'altezza del taglio sia quella desiderata.
- NL** **PEILWIELEN MONTEREN**  
Controleer of de gewenste maaihoogte wordt bereikt.



- Eng** **ASSEMBLE NOSE ROLLER**
- D** **VORDERE ROLLE MONTIEREN**
- F** **ENSEMBLE DU ROULEAU-GUIDE**
- Esp** **ANSAMBLE DEL RODILLO DELANTERO**
- I** **ASSEMBLAGGIO DEL RULLO ANTERIORE**
- NL** **VOORSTE ROL MONTEREN**



3. Functional description. 3. Funktionsbeschreibung.  
 3. Description du fonctionnement.  
 3. Descripción del funcionamiento. 3. Funzionamento.  
 3. Beschrijving van de functies

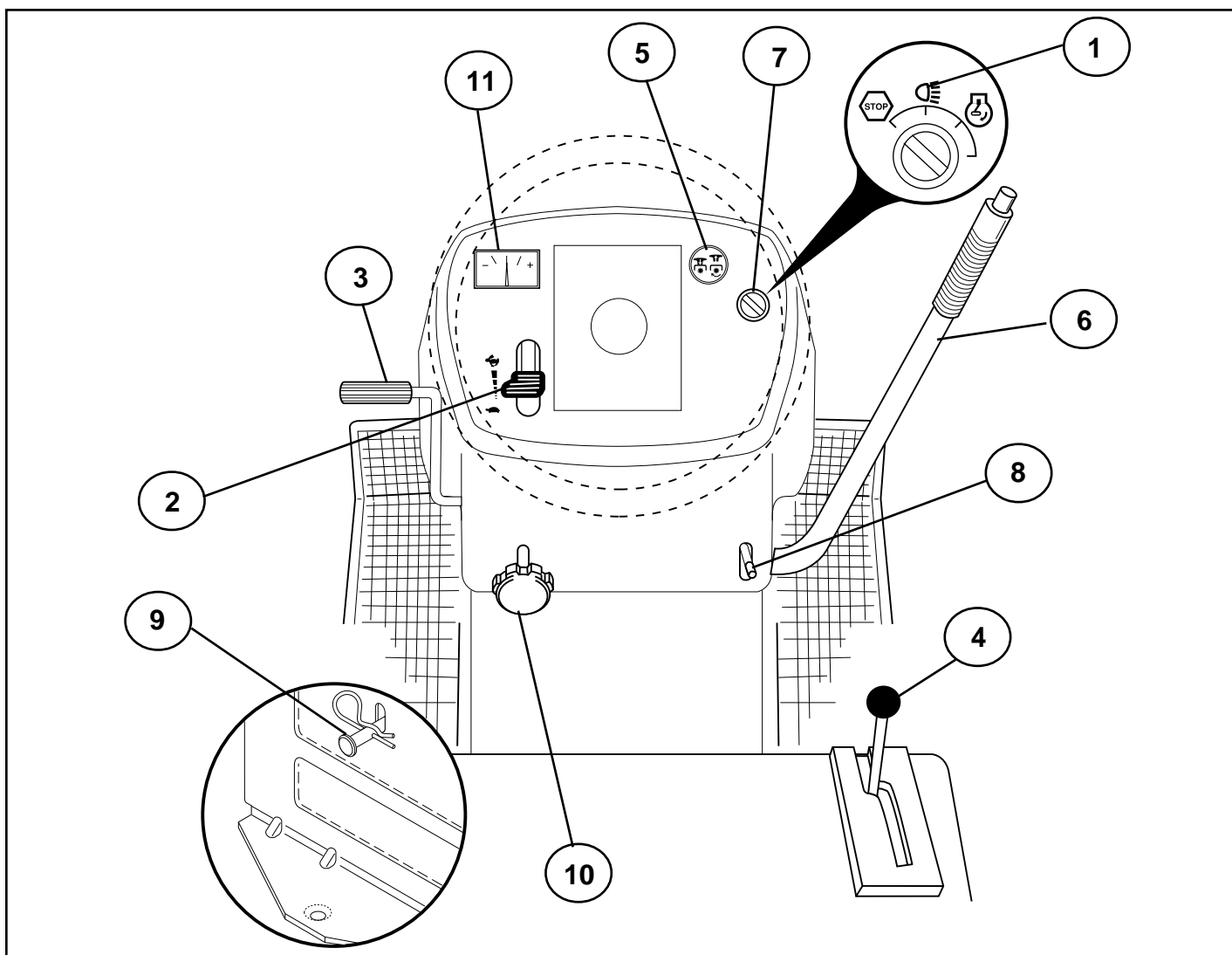


**Eng** Positioning of controls

1. Switch for lighting.
2. Throttle control.
3. Brake and clutch pedal.
4. Motion control lever.
5. Attachment clutch switch.
6. Attachment lift lever.
7. Ignition lock.
8. Parking Brake.
9. Free-wheel control lever.
10. Cutting Height Adjustment.
11. Ammeter

**D** Anordnung der Bedienungseinrichtungen

1. Lichtschalter.
2. Gashebel.
3. Brems- und Kupplungspedal.
4. Hebel für Ein- und Ausschalten des Antriebes.
5. Hebel für Aus- und Einschalten des Mähaggregats.
6. Hebel für schnelles Heben und Senken des Mähaggregats.
7. Zündschloß.
8. Feststellbremse.
9. Ein - und Ausschalten des Freilaufes.
10. MähhöhenEinstellung.
11. Amperemesser.



F

### Emplacement des commandes

1. Interrupteur pour l'éclairage
2. Accélérateur.
3. Pédale de frein et de débrayage
4. Levier de vitesses
5. Levier pour l'embrayage et le débrayage du groupe de coupe.
6. Levier pour élever/baisser rapidement le groupe de coupe
7. Serrure de contact
8. Frein de stationnement
9. Bloquage et débloquage de roue libre.
10. Boulon pour le réglage de la hauteur de coupe.
11. Ampèremètre.

I

### Comandi

1. Interruttore luci
2. Comando gas.
3. Pedale freno/frizione
4. Leva del cambio
5. Manopola regolazione altezza di taglio.
6. Leva sollevamento dispositivo di taglio
7. Interruttore a chiave
8. Leva freno di parcheggio
9. Leva inserimento dispositivo di taglio.
10. Leva inserimento dispositivo di taglio.
11. Amperometro.

Esp

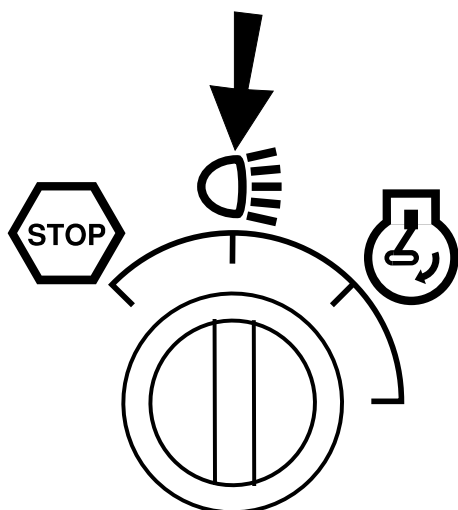
### Ubicación de los mandos

1. Interruptor del alumbrado.
2. Mandos del acelerador y estrangulador.
3. Pedal de freno y de embrague.
4. Palanca para acoplamiento/desacoplamiento.
5. Palanca para el acoplamiento y desacoplamiento del equipo de corte.
6. Palanca para la elevación y descenso rápidos del equipo de corte.
7. Cerradura de encendido.
8. Freno de estacionamiento
9. Palanca para desacoplamiento de rueda libre.
10. Volante para el ajuste y la altura de corte.
11. Accélérateur.

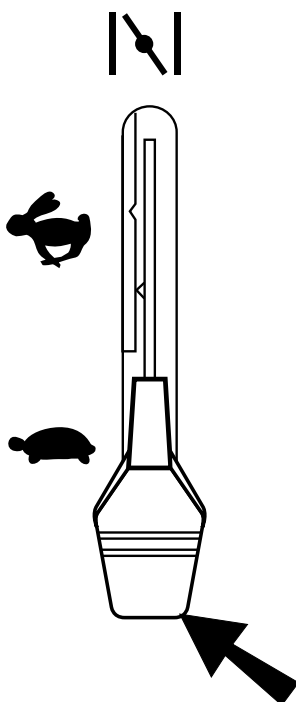
NL

### De plaats van de bedieningsorganen

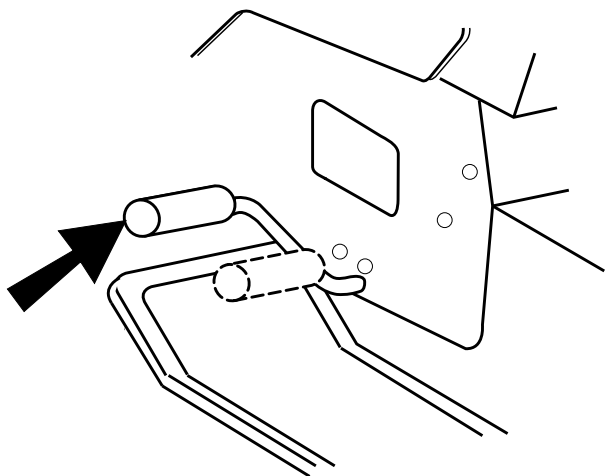
1. Schakelaar voor verlichting
2. Gashendel.
3. Rem- en koppelingspedaal
4. Hendel voor aan- en uitschakeling van aandrijving.
5. Hendel voor aan/uitzetten van de maaikast.
6. Hendel voor snelle verhoging/verlaging van de maaikast.
7. Stuurslot/contact
8. Parkeerrem
9. Aan- en uitschakeling van vrijwiel.
10. Stuur voor het instellen van de maaïhoogte.
11. Ampèremeter



- (Eng) 1. Light switch
- (D) 1. Lichtschalter
- (F) 1. Interrupteur pour l'éclairage
- (Esp) 1. Interruptor de alumbrado
- (I) 1. Interruttore luci
- (NL) 1. Schakelaar verlichting



- (Eng) 2. Accelerator and choke control  
The accelerator control regulates the motor speed and also the speed of the blades. If the lever is in its forward position the choke function is connected. If the lever is in its reverse position the motor is in neutral. Full speed lies between these two positions.
- (D) 2. Gas- und Kaltstarthebel  
Mit dem Gashebel wird die Drehzahl des Motors und damit auch die Drehgeschwindigkeit der Mähklingen geregelt.  
Mit dem Hebel in seiner vordersten Stellung ist die Kaltstartfunktion eingeschaltet. Mit dem Hebel in der hintersten Stellung läuft der Motor im Leerlauf. Zwischen diesen beiden Endstellungen liegt die Vollgasstellung.
- (F) 2. Accélérateur et starter  
L'accélérateur permet de régler le régime du moteur donc la vitesse de rotation des couteaux. En amenant le levier à la position la plus avant, le starter est en service. Si le levier est amené à la position la plus arrière, le moteur tourne au ralenti. Entre ces deux positions limites, se trouve l'accélération maximale.
- (Esp) 2. Mandos del acelerador y del estrangulador  
Con el acelerador se regulan las revoluciones del motor y con ellas también la velocidad de rotación de las cuchillas. Si la palanca está en su posición delantera, estará acoplada la función de estrangulación. Si la palanca está en su posición trasera, el motor marchará en ralentí. Entre estas dos posiciones extremas está la de pleno gases.
- (I) 2. Comando gas/choke  
Questo comando aumenta o diminuisce il regime di giri del motore. Premere la leva completamente in avanti per lo choke. Tirare la leva completamente indietro per il minimo. Il gas massimo si trova in una posizione intermedia.
- (NL) 2. Gas- en chokehendel  
Met de gashendel wordt het toerental van de motor geregeld en daardoor ook de rotatiesnelheid van de messen. Is de hendel in de voorste stand gezet, is de chokefunctie ingeschakeld. Staat de hendel in de achterste stand, loopt de motor stationair. Tussen deze beide buitenposities ligt de vol-gas stand.



**Eng 3. Brake and clutch pedal**

When the pedal is pushed down the brake is applied and the motor is disengaged.

**D 3. Brems- und Kupplungspedal**

Beim Vorwärtsdrücken des Pedals wird das Fahrzeug abgebremst. Gleichzeitig wird der Motor ausgekuppelt und das Fahrzeug rollt aus.

**F 3. Pédale de frein et d'embrayage**

En enfonçant la pédale, la machine est freinée et, en même temps, le moteur est débrayé.

**Esp 3. Pedal de freno y de embrague**

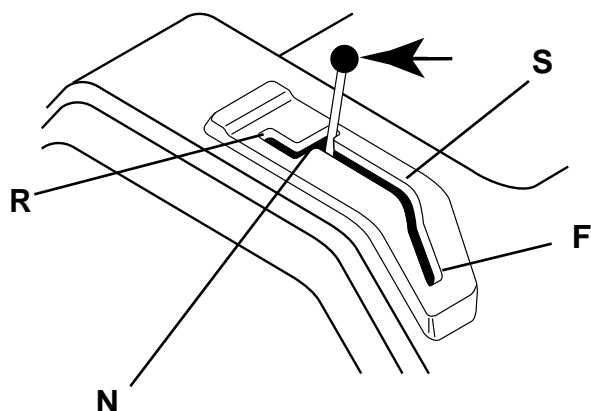
Al apretarlo se frena el vehículo y al mismo tiempo se desacopla el motor deteniéndose la propulsión.

**I 3. Pedale freno/frizione**

Premendo il pedale il trattore si frena, il motore va in folle e cessa la trazione.

**NL 3. Rem- en koppelingspedaal**

Als de pedaal ingedrukt wordt, remt het voertuig. Tegelijkertijd wordt de motor ontkoppeld en stopt de aandrijving.



**Eng 4. Motion control lever**

There are four different positions for this lever:

N = Neutral (no drive)

S = Slow

F = Fast

R = Reverse

The lever can be moved steplessly between S and F to ensure the required speed.

**D 4. Ein- und Ausschalten des Antriebes**

Der Hebel kann in vier verschiedene Stellungen gestellt werden:

N = Leerlauf (Kein Antrieb)

S = Langsamfahrt

F = Schnellfahrt

R = Rückwärtsfahrt

Der Hebel kann stufenlos zwischen den Rasten S und F bewegt werden, womit die gewünschte Fahrgeschwindigkeit eingestellt wird.

**F 4. Embrayage et débrayage de la boîte de vitesses**

Le levier peut être amené à quatre positions différentes:

N = Position neutre (pas d'entraînement)

S = Conduite lente

F = Conduite rapide

R - Marche arrière

Le levier peut passer progressivement de S à F pour avoir la vitesse désirée.

**Esp 4. Acoplamiento/desacoplamiento de la transmisión**

La palanca tiene cuatro posiciones:

N = Punto neutro (desacoplada)

S = Marcha lenta

F = Marcha rápida

R = Marcha atrás

La palanca puede desplazarse en forma progresiva entre S y F para obtener la velocidad deseada.

**I 4. Leva del cambio**

La leva ha quattro posizioni:

N = Folla (nessuna trazione)

S = Avanzamento lento

F = Avanzamento veloce

R = Retromarcia

Per selezionare la velocità scegliere una posizione a piacere tra S e F.

**NL 4. Aan-/uitschakeling van aandrijving**

De hendel kan in vier standen worden geplaatst:

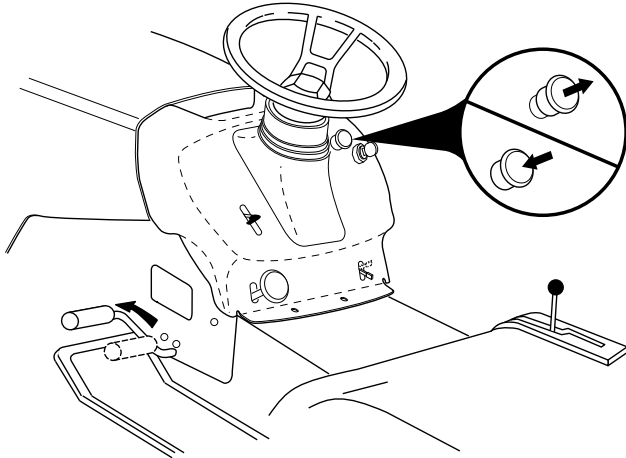
N = Neutraalstand (geen aandrijving)

S = Langzaam rijden

F = Snel rijden

R = Achteruit-rijden

De hendel kan rechtstreeks van S naar F worden geschoven om de gewenste snelheid te bereiken.



**(Eng)** 5. Attachment clutch switch

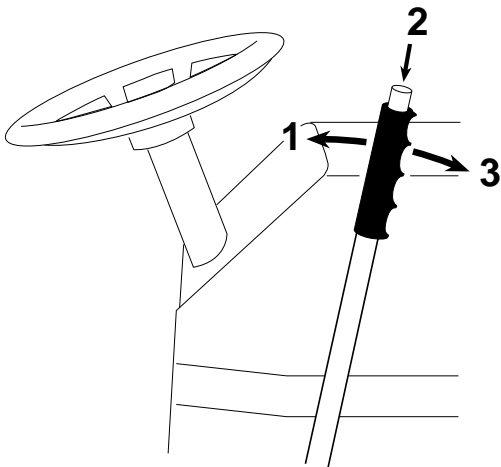
**(D)** 5. Ein- und Ausschalten des Mähaggregats

**(F)** 5. Embrayage et débrayage du groupe de coupe

**(Esp)** 5. Acoplamiento y desacoplamiento de la unidad de corte

**(I)** 5. Inserimento/disinserimento del dispositivo di taglio

**(NL)** 5. Aan- en uitschakeling van de maaikast



**(F)** 6. Levage/abaissement rapides du groupe de coupe  
Tirer le levier vers l'arrière pour relever rapidement le groupe de coupe au passage d'irrégularités sur la pelouse, etc. Pour le transport, le groupe de coupe doit être à sa position la plus haute. Tirer le levier vers l'arrière jusqu'à ce qu'il se bloque. Pour abaisser le groupe de coupe : Tirer le levier vers l'arrière (1). Enfoncer le bouton (2) puis amener le levier vers l'avant (3).

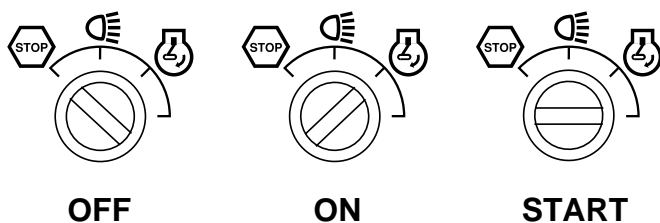
**(Esp)** 6. Elevación/descenso rápidos del equipo de corte  
Tire de la palanca hacia atrás para levantar rápidamente el equipo de corte al pasar sobre irregularidades del terreno, etc. Al transportar la máquina, el equipo de corte ha de estar en la posición más alta. Tire de la palanca hacia atrás hasta que se bloquee. Para descender el equipo de corte: Tire de la palanca hacia atrás (1). Apriete el botón (2) y lleve después la palanca hacia adelante (3).

**(I)** 6. Sollevamento/abbassamento del tagliaerba  
Per sollevare il tagliaerba quando sia necessario, tirare indietro la leva. In caso di trasporto il tagliaerba deve essere sollevato. Per abbassare il tagliaerba: Tirare indietro la leva(1). Premere il pulsante (2) e portare poi la leva in avanti (3).

**(NL)** 6. Snelle verhoging/verlaging van maaikast  
Brenge de hendel naar achteren om de maaikast snel te doen verhogen bij het passeren van oneffenheden in het gazon. Bij transport dient de maaikast in zijn hoogste stand te staan. Zet de hendel achteruit, totdat deze vergrendeld is. Om de kast te doen verlagen: Zet de hendel achteruit (1). Druk de knop in (2) en breng daarna de hendel naar voren (3).

**(Eng)** 6. Quick lifting/lowering of the cutting unit  
Pull the lever backwards to quickly lift the cutting unit when passing over irregularities in the lawn, etc. During transportation the cutting unit shall be in the highest position. Pull the lever back until it locks. To lower the unit: Pull the lever backwards (1). Push in the button (2) and then move the lever forwards (3).

**(D)** 6. Schnelles Heben und Senken des Mähaggregats  
Den Hebel zurückziehen, um das Mähaggregat schnell bei der Fahrt über z.B. unebene Stellen des Rasens anzuheben. Bei Transportfahrt soll das Mähaggregat in der höchsten Stellung stehen. Den Hebel zurückziehen, bis dieser gesperrt wird. Senken des Aggregats: Hebel zurückziehen (1). Knopf (2) drücken und danach den Hebel (3) nach vorn führen.



OFF

ON

START

### Eng 7. Ignition Lock

There are three different positions for the ignition key:

OFF	All electric current broken.
ON	Electric current connected.
START	Start motor connected.

#### WARNING!

Never leave the key in the ignition lock when leaving the machine on its own.

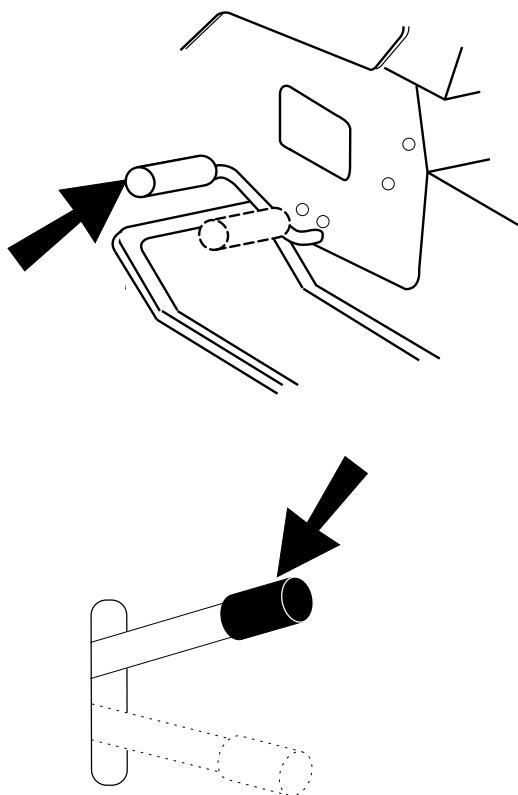
### D 7. Zündschloß

Der Zündschlüssel hat drei Rasten:

OFF	Strom ausgeschaltet
ON	Strom eingeschaltet
START	Anlasser eingeschaltet

#### WARNUNG!

Niemals den Zündschlüssel im Zündschloß lassen, wenn die Maschine unbeaufsichtigt verlassen wird.



### F 7. Serrure de contact

La clé de contact peut être à trois positions :

OFF	Le courant électrique est coupé
ON	Le courant électrique est branché
START	Le démarreur est en circuit

#### AVERTISSEMENT!

Ne laisser jamais la clé de contact dans la serrure lorsque la machine n'est pas surveillée.

### Esp 7. Cerradura de encendido

La llave de encendido puede hallarse en tres posiciones diferentes:

OFF:	Corriente eléctrica cortada
ON:	Corriente eléctrica conectada
START:	Motor de arranque acoplado

#### ADVERTENCIA!

Si abandona la máquina sin vigilancia, no deje nunca la llave en la cerradura.

### I 7. Chiave di accensione

La chiave ha tre posizioni:

OFF	I circuiti elettrici sono interrotti
ON	Attivazione del circuito elettrico
START	Inserimento del motorino di avviamento.

#### ATTENZIONE!

Prima di lasciare la macchina, togliere sempre la chiave.

### NL 7. Stuurslot/contact

De sleutel voor het stuurslot/contact kan in drie standen worden gezet:

OFF	Alle elektrische stroom uitgeschakeld
ON	De elektrische stroom ingeschakeld
START	Startmotor ingeschakeld

#### LET OP!

Laat nooit de sleutel in het contact zitten, wanneer de machine zonder toezicht wordt achtergelaten.

### Eng 8. Parking brake

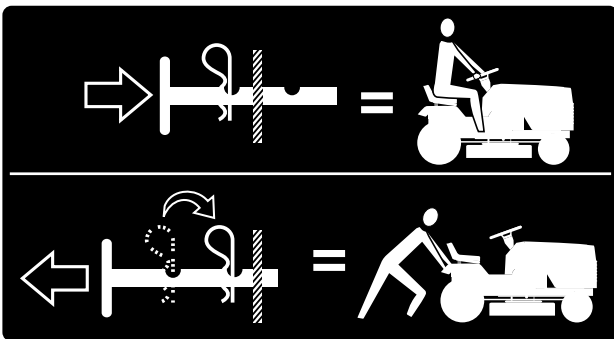
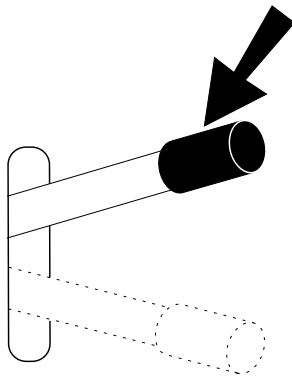
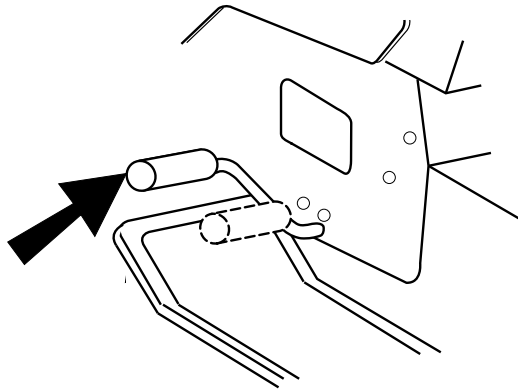
Connect the parking brake in the following way:

1. Press down the brake pedal to bottom position.
2. Move the parking brake lever upwards and hold in this position.
3. Release the brake pedal.  
To release the parking brake all that is necessary is to push down the brake pedal.

### D 8. Feststellbremse

Die Feststellbremse wie folgt ansetzen:

1. Bremspedal ganz durchtreten.
2. Feststellbremshebel nach oben führen und in dieser Stellung halten.
3. Bremspedal loslassen.  
Die Feststellbremse wird durch einfache Betätigung des Bremspedals wieder gelöst.



### F 8. Frein de stationnement

Serrer le frein de stationnement de la façon suivante :

1. Enfoncer la pédale de frein à fond.
2. Amener le frein de stationnement vers le haut et le maintenir à cette position.
3. Relâcher la pédale de frein.  
Pour desserrer le frein de stationnement, enfoncer seulement la pédale de frein.

### Esp 8. Freno de estacionamiento

Aplice el freno de estacionamiento de la manera siguiente:

1. Apriete el pedal del freno hasta el fondo.
2. Tire de la palanca de freno hacia arriba y manténgala en esta posición.
3. Suelte el pedal.  
Para desaplicar el freno de estacionamiento sólo es necesario apretar el pedal del freno.

### I 8. Freno di parcheggio

Azionare il freno di parcheggio nel modo seguente:

1. premere il pedale freno/frizione a fondo
2. tirare verso l'alto la leva del freno e
3. rilasciare il pedale.  
Per disattivare il freno di parcheggio premere il pedale.

### NL 8. Parkeerrem

Schakel de parkeerrem in als volgt:

1. Druk de rempedaal in tot op de bodem.
2. Breng de parkeerremhendel naar boven en houdt hem in deze stand.
3. Laat de rempedaal los.  
Om de parkeerrem vrij te maken, hoeft u alleen de rempedaal in te drukken.

### Eng 9. Free-wheel Control

To tow or move the tractor without the aid of the engine, the free-wheel control knob must be pulled out and locked in position with the needle spring.

### D 9. Freilauf-Steuerung

Um den Traktor ohne Motorkraft abzuschleppen oder anzuschieben, muß der Freilauf-Steuerungsknopf herausgezogen und mit dem Haarnadelsplint gesichert werden.

### F 9. Commande de la roue libre

Pour remorquer ou déplacer le tracteur sans aide du moteur, le bouton de la commande de la roue libre doit être tiré et bloqué en position avec le ressort d'aiguille.

### Esp 9. Control de Rueda Libre

Para empujar o arrastrar su tractor sin la ayuda del motor, el botón de control de rueda libre debe ser tirado hacia afuera y puesto en su posición con el resorte de aguja.

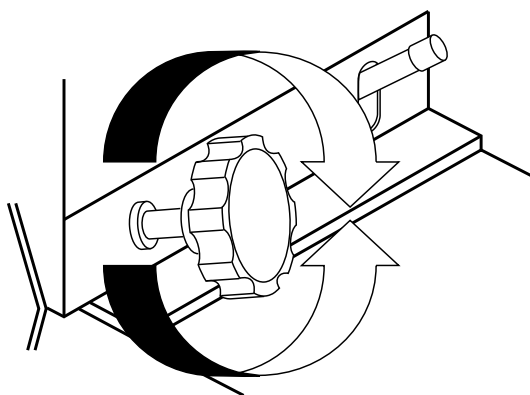
### I 9. Ruota libera

Per trainare o spingere il trattore senza servirsi del motore: estrarre la manopola di ruota libera e bloccarla in posizione con l'apposita spina di sicurezza.

### NL 9. Vrijwielbediening

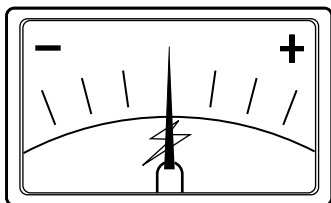
Om de tractor te trekken of te verplaatsen zonder de hulp van de motor, moet de vrijwielbedieningsknop worden uitgetrokken en met de naaldveer vergrendeld worden.





### Eng 10. Cutting height setting

The required cutting height is set with the aid of the wheel. The cutting height is increased when it is turned clockwise. The wheel is easier to turn if the lever for lifting/lowering of the cutting unit is pulled backwards at the same time.



### Eng 11. Ammeter

Check the ammeter during each run. The needle should move towards + as an indication that the battery is charging. When the headlights are on this does not give a reading on the meter since they have their own power supply (not connected to battery).

### D 11. Amperemesser

Den Amperemesser bei jedem Fahrbetrieb prüfen. Die Nadel soll sich in Richtung + bewegen und zeigt dadurch an, daß die Batterie aufgeladen wird.

Einschalten der Scheinwerfer bewirkt keinen Zeigerausschlag, da diese eine eigene Stromversorgung (nicht über die Batterie geschaltet) haben.

### D 10. MähhöhenEinstellung

Mit dem Drehknopf wird die Mähhöhe eingestellt. Rechtsdrehung bewirkt größere Mähhöhe. Der Drehknopf kann leichter gedreht werden, wenn der Hebel für schnelles Heben/Senken des Mähaggregats gleichzeitig zurückgezogen wird.

### F 10. Réglage de la hauteur de coupe

La hauteur de coupe désirée est réglée avec le bouton. En tournant le bouton dans le sens d'horloge, la hauteur de coupe augmente. Le bouton peut être tourné plus facilement si, en même temps, le levier pour élever/baisser rapidement le groupe de coupe est retiré vers l'arrière.

### Esp 10. Ajuste de la altura de corte

Con el volante se ajusta la altura de corte que se desea. Girarlo hacia la derecha para aumenar la altura de corte. El volante podrá girarse más fácilmente si se tira al mismo tiempo hacia atrás de la palanca para el ascenso/descenso rápido del equipo de corte.

### I 10. Regolazione altezza di taglio

Manopola per regolare l'altezza di taglio. Tirando all'indietro la leva di sollevamento, è più facile agire sulla manopola.

### NL 10. Instelling maaihoogte

Met behulp van het stuur wordt de gewenste maaihoogte ingesteld. Wordt deze met de klok mee gedraaid, neemt de maaihoogte toe. Het stuur loopt lichter als tegelijkertijd de hendel "snelle verhoging/verlaging" van de maaiast naar achteren wordt gezet.

### F 11. Ampèremètre

Vérifier l'ampèremètre à chaque utilisation. L'aiguille doit venir vers + pour indiquer que la batterie se charge.

L'allumage des phares n'agit pas sur l'ampèremètre puisqu'ils sont branchés sur une alimentation électrique séparée (pas à la batterie).

### Esp 11. Amperímetro

Controlar el amperímetro cada vez que se usa la máquina. La aguja ha de moverse hacia +, lo que indica que se carga la batería.

Si se acoplan los faros no se produce reacción del indicador puesto que tienen abastecimiento de corriente propio (no están acoplados a la batería).

### I 11. Amperometro

Controllare l'amperometro ad ogni occasione d'uso della macchina. L'ago deve muoversi verso il segno + ad indicare il caricamento della batteria.

L'accensione dei fari non influisce sullo strumento, dato che questi hanno un sistema di alimentazione separato.

### NL 11. Ampèremeter

Controleer de ampèremeter na iedere rit. De naald dient zich te bewegen richting + als een indicatie dat de accu oplaadt.

Inschakeling van de lichten geeft geen uitslag op de meter, daar zij een eigen stroomvoorziening hebben (niet gekoppeld aan de accu).

4. Before starting. 4. Maßnahmen vor dem Anlassen.  
 4. Avant de démarrer. 4. Antes del arranque.  
 4. Prima dell'avviamento. 4. Maatregelen vóór het starten.

Eng

#### Filling up

The engine should be run of pure (not oil mixed) unleaded petrol. Do not fill beyond the lower edge of the filling hole. Do not fill over max level.

#### WARNING!

Petrol is highly inflammable. Proceed with care and fill up with petrol outdoors. Do not smoke when filling with petrol or fill up when the engine is warm. Do not overfill the tank since the petrol can expand and overflow. Make sure that the petrol cap is securely tightened after filling. Store petrol in a cool place in an appropriate container for engine fuel. Check the petrol tank and pipes.

D

#### Tanken

Der Motor ist mit reinem, bleifreiem Benzin (nicht ölgemischt) zu fahren. Das Benzin darf höchstens bis zur Unterkante der Einfüllöffnung gefüllt werden.

#### WARNUNG!

Benzin ist sehr feuergefährlich. Mit Vorsicht vorgehen und nur im Freien tanken. Beim Tanken nicht rauchen. Nicht Benzin einfüllen, wenn der Motor warm ist. Den Tank nicht so viel füllen, daß sich das Benzin ausdehnen kann und dadurch überfließt. Darauf achten, daß der Tankverschluß nach dem Tanken gut festgezogen wird. Benzin an einer kühlen Stelle in Motorbenzinkanistern verwahren. Benzintank und Leitungen regelmäßig prüfen.

F

#### Plein d'essence

Utiliser de l'essence pur (pas de mélange d'huile) sans plomb. Faire le plein d'essence jusqu'au bord inférieur du trou de remplissage, pas au-delà.

#### AVERTISSEMENT!

L'essence est un produit inflammable. Prendre les précautions nécessaires et faire le plein à l'extérieur. Ne pas fumer à proximité et ne pas faire le plein lorsque le moteur est chaud. Ne pas trop remplir le réservoir, penser à l'expansion de l'essence qui risquerait de déborder. Conserver l'essence à un endroit frais dans un réservoir spécialement conçu à cet usage. Vérifier le réservoir d'essence et les canalisations.

Esp

#### Reposición de combustible

El motor ha de funcionar con gasolina pura (sin mezcla de aceite), sin plomo. El nivel no ha de sobrepasar el borde inferior del orificio de llenado.

#### ADVERTENCIA!

La gasolina es muy inflamable. Proceda con cuidado y haga la reposición al aire libre. No fume durante la reposición y no ponga gasolina cuando el motor está caliente. No llene demasiado el depósito, puesto que la gasolina puede expandirse y rebosar. Después del repostado asegúrese de que la tapa del depósito está bien apretada. Almacene el combustible en un lugar fresco y en un recipiente destinado a este fin. Controle el depósito y tuberías de combustible.

I

#### Rifornimento.

Usare benzina senza piombo, non miscela. Rifornire fino al bordo inferiore del bocchettone di rifornimento.

#### ATTENZIONE!

Non fumare e non fare rifornimento a motore caldo. Non riempire troppo per evitare fuoriuscite di benzina. Chiudere bene il tappo del serbatoio. Conservare il carburante al fresco. Controllare tubazioni e serbatoio.

NL

#### Tanken

De motor dient te lopen op schone (niet met oli gemeng de) loodvrije benzine. Tank niet meer benzine dan tot de onderste rand van het vulgat.

#### LET OP!

De benzine is zeer brandgevaarlijk. Wees voorzichtig en tank buitenshuis. Rook niet bij het tanken en vul niet bij, wanneer de motor warm is. Doe niet te veel in de tank, daar de benzine kan expanderen en overstromen. Zorg dat na het tanken de benzinedop er goed op zit. Bewaar de brandstof op een koele plaats in een jerrycan voor motorbrandstof. Controleer benzinetank en brandstofleidingen.

Eng

**Oil level**

The combined oil refilling cap and the oil stick is accessible when the bonnet is lifted forwards. The oil level in the engine should be checked before each run. Make sure that the tractor is horizontal. Unscrew the oil stick and wipe clean. Replace the oil stick and screw tight. Remove again and check the level.

D

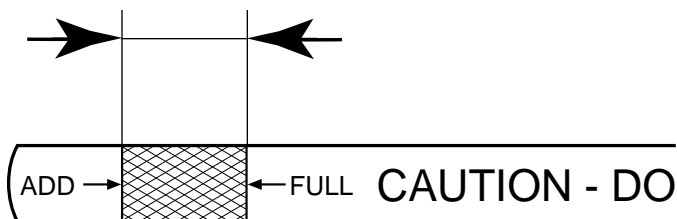
**Ölstand**

Der mit dem Meßstab kombinierte Öleinfülldeckel ist nach Aufklappen der Motorhaube zugänglich. Den Ölstand im Motor vor jeder Fahrt prüfen. Dabei darauf achten, daß die Maschine waagrecht steht. Ölmeßstab heraus-schrauben und abwischen. Meßstab wieder fest einschrauben, nochmals herausnehmen und den Ölstand ablesen.

F

**Niveau d'huile**

Le trou de remplissage d'huile qui sert aussi à la jauge d'huile est accessible après avoir fait basculer le capot moteur vers l'avant. Le niveau d'huile dans le moteur doit être vérifié à chaque utilisation. S'assurer que la machine est bien sur un terrain plat. Dévisser, enlever la jauge d'huile et l'essuyer. Remettre la jauge, la visser. L'enlever de nouveau et relever le niveau d'huile sur la jauge.



Esp

**Nivel de aceite**

La tapa combinada para el llenado de aceite y para la varilla de nivel queda accesible después de haber levantado hacia adelante el capó del motor. El nivel de aceite del motor debe controlarse cada vez que se pone en marcha. Asegúrese de que la máquina está horizontal. Descenrosque la varilla y séquela. Vuélvala a colocar. Enrósquela. Quítela otra vez y lea el nivel de aceite.

I

**Livello dell'olio**

Sollevare il cofano per accedere al tappo/asticella dell'olio. Controllare sempre l'olio prima di avviare il motore. La macchina deve essere in piano. Svitare l'asticella e asciugarla. Rimontare e avvitare. Togliere di nuovo e controllare il livello.

NL

**Oliepeil**

De gecombineerde olie-bijvuldop en peilstok worden bereikbaar, nadat de motorkap is opengekapt. Het oliepeil in de motor dient vóór ieder gebruik te worden gecontroleerd. Zorg ervoor dat de maaier horizontaal staat. Schroef de oliepeilstok eruit en maak hem schoon. Schroef de peilstok er opnieuw in. Draai vast en haal hem er weer uit en lees het oliepeil af.

Eng

The oil level should lie between the two markings on the oil stick. If more oil is needed add SAE 30 oil to the "FULL" marking. SAE 5W-30 oil should be used during the winter (below freezing point).

D

Der Ölstand soll zwischen den beiden Marken auf dem Meßstab liegen. Wenn dies nicht der Fall ist, Motoröl SAE 30 bis zur Marke "FULL" einfüllen. Im Winter (bei Frostgefahr) ist Motoröl SAE 5W-30 anzuwenden.

F

Le niveau d'huile doit se trouver entre les deux repères sur la jauge. Sinon, faire l'appoint avec de l'huile moteur SAE 30 jusqu'au repère maxi. "FULL". En hiver (au-dessous de zéro), de l'huile moteur SAE 5W-30 doit être utilisée.

Esp

El nivel de aceite ha de estar entre las dos marcas de la varilla. Si no es este el caso, añadir aceite para motor SAE 30 hasta la marca de "FULL" (lleno). En invierno (a temperaturas bajo cero) hay que utilizar aceite de motor SAE 5W-30.

I

L'olio deve essere tra i due contrassegni sull'asticella. Se necessario rifornire con olio SAE 30, fino al segno "FULL". In inverno (sotto 0°) usare olio SAE 5W-30.

NL

Het oliepeil dient tussen de beide markeringen op de stok te liggen. Als dit niet het geval is, moet u met SAE 30 tot het "FULL"-merk bijvullen. 'S-winters (onder het vriespunt) dient motorolie SAE 5W-30 te worden gebruikt.

**Eng****Tyre air pressure**

Check the tyre pressure regularly. The pressure in the front tyres should be 1 bar (14 PSI) and 0.8 bar (12 PSI) in the back tyres.

**D****Reifendruck**

Den Luftdruck in den Reifen regelmäßig prüfen. Der Druck in den Vorderreifen soll 1 bar betragen, in den Hinterreifen 0,8 bar.

**F****Pression de gonflage dans les pneus**

Vérifier régulièrement la pression de gonflage dans les pneus. La pression d'air dans les pneus avant doit être de 1 bar et de 0,8 bar dans les pneus arrière.

**Esp****Presión de inflado de los neumáticos**

Comprobar regularmente la presión de inflado de los neumáticos. En los delanteros ha de ser de 1 bar y en los traseros de 0,8 bar.

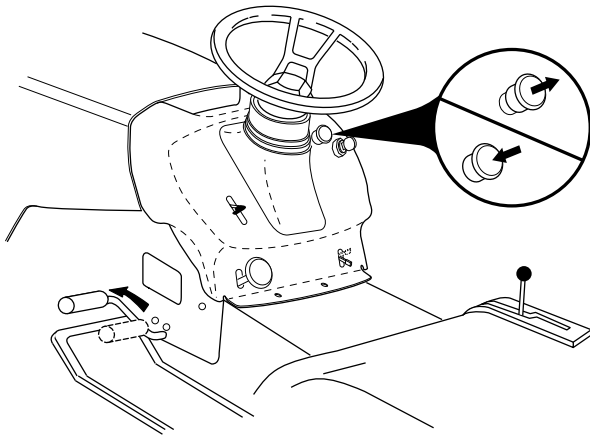
**I****Pressione pneumatici**

Controllare la pressione con regolarità. Pneumatici anteriori 1 bar e posteriori 0,8 bar

**NL****De luchtdruk in de banden**

Controleer regelmatig de luchtdruk in de banden. De druk in de voorbanden dient 1 bar en in de achterbanden 0,8 bar te zijn.

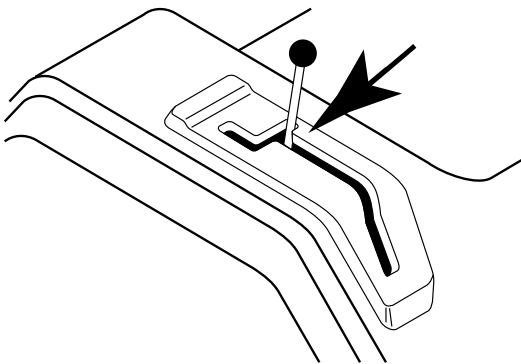
5. Driving. 5. Betrieb. 5. Conduite. 5. Conducción.  
5. Guida. 5. Rijden.



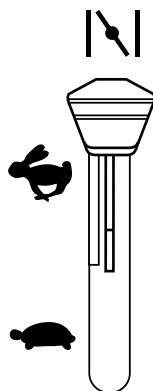
**Eng** **Starting of motor**  
Make sure that the cutting unit is in the transport position (top position) and that the lever for connection/disconnection of the cutting unit is in the disconnection position.

- D** **Anlassen des Motors**  
Darauf achten, daß das Mähaggregat in Transportstellung (obere Stellung) steht und daß der Hebel für Ein- und Ausschalten des Mähaggregats auf "ausgeschaltet" steht.
- F** **Démarrage du moteur**  
S'assurer que le groupe de coupe est en position de transport (en position supérieure) et que le levier pour l'embrayage/débrayage du groupe de coupe est en position de débrayage.
- Esp** **Arranque del motor**  
Asegúrese de que el equipo de corte está en la posición de transporte (en posición superior) y que la palanca para el acoplamiento/desacoplamiento del equipo de corte está en la posición de desacoplamiento.
- I** **Avviamento del motore**  
Il tagliaerba deve essere sollevato in posizione di trasporto e la leva di inserimento/disinserimento deve essere in posizione "disinserito".

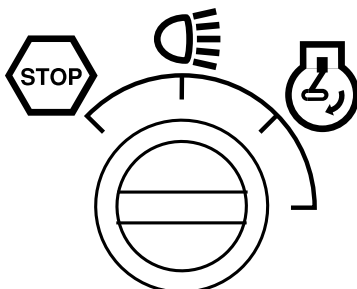
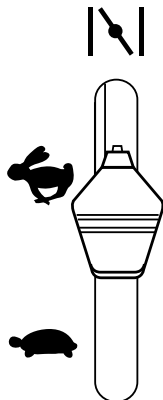
**NL** **Het starten van de motor**  
Zorg ervoor dat de maaikast in transportstand staat (hoogste stand) en dat de hendel voor aan/uitschakeling van de maaikast in uitgeschakelde stand staat.



- Eng** Press down the brake/clutch pedal fully. Make sure that the motion control lever is in neutral.
- D** Das Kupplungs- und Bremspedal ganz durchtreten. Prüfen, daß der Hebel für das Ein- und Ausschalten des Antriebes auf Leerlauf steht.
- F** Enfoncer complètement la pédale de frein/débrayage. S'assurer que le levier de vitesses est en position neutre.
- Esp** Apretar hasta el fondo el pedal de freno/embrague. Asegurarse de que la palanca de embrague/desembrague de la transmisión está en punto neutro.
- I** Premere a fondo il pedale freno/frizione. La leva del cambio deve essere in folle.
- NL** Druk de rem-/koppelingspedaal geheel in. Controleer of de hendel voor aan-/uitschakelen van de aandrijving in de neutrale stand staat.



- Eng** Cold motor: Push the gas control up to end position choke (↖).
- D** Bei kaltem Motor: Gashebel in die Endstellung choke (↖) schieben.
- F** Avec un moteur froid: Pousser l'accélérateur vers le haut à la position limite de starter choke (↖).
- Esp** Con el motor frío: Empuje el acelerador hacia arriba hasta la posición choke (↖) [estrangulación].
- I** Motore freddo: Portare il comando del gas su choke (↖).
- NL** Bij een koude motor: Schuif de gashendel naar boven tot de eindpositie choke (↖).



- Eng** Turn the ignition key to "START position".

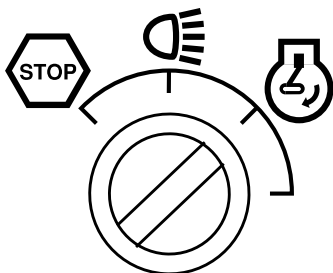
**NOTE!**

Do not run the start motor more than 5 seconds at once. If the engine will not start, wait about 10 seconds before the next try.

- D** Zündschlüssel auf "START" drehen.

**HINWEIS!**

Den Anlasser nicht jeweils länger als ca. 5 Sekunden betätigen. Wenn der Motor nicht anspringt, vor dem nächsten Anlaufversuch ca. 10 Sekunden warten.



- Eng** When the engine has started let the ignition key go back to the "ON position". Push the gas control to the required speed. For cutting: full gas.

- D** Nach Anspringen des Motors den Zündschlüssel in die Stellung "ON" zurückgehen lassen. Den Gashebel auf die gewünschte Motordrehzahl stellen. Bei Mähen: Vollgas.

- Eng** Warm motor: Push the gas control half-way to full gas position "↔".

- D** Bei warmem Motor: Gashebel in die Vollgasstellung "↔" schieben.

- F** Avec un moteur chaud: Pousser l'accélérateur à mi-chemin vers la position d'accélération maximale "↔".

- Esp** Motor caliente: Empuje el acelerador hasta la mitad de su recorrido hacia la posición de plenos gases "↔".

- I** Motore caldo: Portare il comando del gas sul massimo "↔".

- NL** Bij een warme motor: Schuif de gashendel halverwege naar de volgaspositie "↔".

- F** Tourner la clé de contact en position de démarrage "START".

**ATTENTION!**

Ne pas faire tourner le démarreur pendant plus de 5 secondes à la fois. Si le moteur ne démarre pas, attendre une dizaine de secondes avant de refaire un essai de démarrage.

- Esp** Ponga la llave de encendido en la posición de arranque "START".

**NOTA!**

No haga funcionar el motor de arranque más de unos 5 segundos a la vez. Si el motor no arranca, espere unos 10 segundos antes de hacer otra tentativa.

- I** Girare la chiave su "START".

**OSSERVARE!**

Non inserire il motorino di avviamento per più di 5 secondi per volta. Se il motore non parte attendere una decina di secondi prima di riprovare.

- NL** Draai de startsleutel naar "START"-positie

**LET OP!**

Laat de startmotor niet langer dan ca 5 sek. per keer draaien. Als de motor niet start, wacht dan ca 10 sek voordat u volgende poging doet.

- F** Lorsque le moteur a démarré, laisser revenir la clé de contact à la position "ON". Amener l'accélérateur à la position de régime moteur désiré. Pour la coupe, en accélération maximale.

- Esp** Después de haber arrancado el motor, deje que la llave de encendido vuelva a la posición "ON". Ponga el acelerador en la posición deseada. Al cortar, a plenos gases.

- I** Dopo l'avviamento, riportare la chiave su "ON". Regolare il gas sul regime desiderato. Per il taglio: massimo regime "F".

- NL** Wanneer de motor is gestart, wordt het startsleutel/contact teruggedraaid in "ON"-positie. Schuif de gashendel naar het gewenste toerental. Bij maaien: vol gas.

**(Eng) IMPORTANT! COLD STARTING FOR HYDRO**

**IMPORTANT:** COLD STARTING FOR HYDRO (BELOW 40°F[4°C]) - AFTER STARTING ENGINE AND BEFORE DRIVING, LET TRANSMISSION WARM UP FOR ONE (1) MINUTE BY PLACING MOTION CONTROL LEVER IN NEUTRAL (N) POSITION AND RELEASING CLUTCH/BRAKE PEDAL.

**(D) WICHTIG! KALTSTARTEN FÜR MASCHINEN MIT HYDROSTATISCHEM GETRIEBE**

FÜR TEMPERATUREN UNTERHALB VON 40° (4°C). NACH DEM ANLASSEN DES MOTORS DAS GETRIEBE (1) MINUTE LANG AUFWÄRMEN LASSEN, BEVOR LOSGEFAHREN WIRD. HIERZU DAS SCHALTGETRIEBE IN.

**(F) IMPORTANT! DÉMARRAGE FROID POUR UNE HYDROSTATIQUE**

POUR LES TEMPÉRATURES AU-DESSOUS DE 40°F/4,44°C: APRÈS DÉMARRER LE MOTEUR ET AVANT DE CONDUIRE, LA TRANSMISSION DOIT SE RECHAUFFER PENDANT UNE (1) MINUTE EN D'ÉPLAÇANT LE LEVIER DU CHANGEMENT DE VITESSE À LA POSITION POINT MORT ET EN RELÂCHANT LA PÉDALE DE FREIN/ EMBRAYAGE.

**(Esp) ¡IMPORTANTE! EMPIESO EN FRÍO PARA HIDROSTÁTICO**

PARA TEMPERATURA MENOR QUE 40°F (4°C). DESPUÉS DE HABER EMPESADO EL MOTOR Y ANTES DE CONDUCIR, DEJE QUE LA TRASMICIÓN SE CALIENTE DURANTE (1) MINUTO PONIENDO EL DISPOSITIVO DE CAMBIO A NEUTRO (N) Y SOLTANDO EL PEDAL DEL EMBRAGUE/FRENO.

**(I) IMPORTANTE! AVVIAMENTO A FREDDO PER TRASMISSION!**

PER TEMPERATURE INFERIORI AL 40°F (4°C). DOPPIAVER AVVIATO IL MOTORE, E PRIMA DI METTERLO IN AVANZAMENTO, LASCIARE RISCALDARE IL GRUPPO TRASMISSIONE PER UN (1) MINUTO METTENDO IL CAMBIO IN FOLLE E DISINNESTANDO IL PEDALE DEL FRENO/FRIZIONE.

**(NL) BELANGRIJK! LOUD STARTEN VOOR HYDRO**

VOOR TEMPERATUREN ONDER 40°F (4°C). NA HET STARTEN VAN DE MOTOR EN VÓÓR HET RIJDEN DE TRANSMISSIE (1) MINUUT WARM LATEN LOPEN DOOR DE VERSNELLINGSHENDEL IN NEUTRAAL TE PLAATSEN EN HET REM/KOPPELINGSPEDAAL LOS TE LATEN.

**(Eng) PURGE TRANSMISSION**

To ensure proper operation and performance, it is recommended that the transmission be purged before operating tractor for the first time. This procedure will remove any trapped air inside the transmission which may have developed during shipping of your tractor.

**IMPORTANT:** SHOULD YOUR TRANSMISSION REQUIRE REMOVAL FOR SERVICE OR REPLACEMENT, IT SHOULD BE PURGED AFTER REINSTALLATION BEFORE OPERATING THE TRACTOR.

- Park tractor on level surface so it will not roll in any direction. Parking brake must be disengaged for the following procedure.
- Disengage transmission by placing freewheel control in freewheeling position.
- Start engine and move throttle control to slow position. Be sure parking brake is not engaged.
- Move motion control lever to full forward position and hold for five (5) seconds. Move lever to full reverse position and hold for five (5) seconds. Repeat this procedure three (3) times.
- Move motion control lever to neutral (N) position.
- Stop tractor by turning ignition key to "OFF" position.
- Engage transmission by placing freewheel control in driving position.
- Start engine and move throttle control to slow position.
- Drive tractor forward for approximately five feet then backwards for five feet. Repeat this driving procedure three times.
- Your tractor is now ready for normal operation.

**(D) ENTLÜFTEN DES GETRIEBES**

Um vorschriftsmäßigen Betrieb und einwandfreie Leistungsfähigkeit des Getriebes zu gewährleisten, sollte dieses vor der ersten Inbetriebnahme des Traktors entlüftet werden. Auf diese Weise wird sichergestellt, daß sämtliche Luftblasen, die sich während des Transports des Traktors im Getriebe gebildet haben könnten, entfernt werden.

**WICHTIG:** FALLS DAS GETRIEBE FÜR ETWAIGE WARTUNGSARBEITEN ODER ZUM ERSATZ AUSGEBAUT WERDEN MUSS, SOLLTE ES NACH DEM WIEDEREINBAU IM TRAKTOR ENTLÜFTET WERDEN, BEVOR DIESER IN BETRIEB GENOMMEN WIRD.

- Den Traktor auf ebenem Boden abstellen und sicherstellen, daß er nicht ins Rollen kommen kann. Für diesen Vorgang kann die Feststellbremse nicht eingelegt werden.
- Das Getriebe auskuppeln, indem die Freilauf-Schaltung auf Freilauf geschaltet wird.
- Den Motor anlassen und die Gasbedienung auf langsamen Leerlauf stellen. Sicherstellen, daß die Feststellbremse nicht eingelegt ist.
- Den Gangschalthebel ganz in die Vorwärtsstellung rücken und fünf (5) Sekunden festhalten. Dann den Hebel ganz in die Rückwärtsstellung rücken und ebenfalls fünf (5) Sekunden lang festhalten. Dieses Verfahren dreimal (3) wiederholen.
- Den Gangschalthebel auf die Neutral-Stellung (N) rücken.
- Den Traktor abstellen, indem der Zündschlüssel in die "AUS" (OFF) Stellung gedreht wird.
- Die Freilauf-Schaltung in die Fahrtstellung rücken, um das Getriebe einzukuppeln.
- Den Motor anlassen und die Gasbedienung auf langsamen Leerlauf stellen.
- Den Traktor etwa 1,50 m (5 ft) weit nach vorne fahren und dann um etwa 1,50 m (5 ft) zurücksetzen. Dieses Verfahren dreimal wiederholen.
- Der Traktor ist jetzt normal betriebsbereit.

**(F) PURGER LA TRANSMISSION**

Pour assurer l'utilisation correcte et le rendement, il est recommandé que la transmission soit purgée avant d'utiliser le tracteur pour la première fois. Ce procédé enlèvera l'air emprisonné à l'intérieur de la transmission qui se développerait pendant l'expédition de votre tracteur.

**IMPORTANT: SI VOTRE TRANSMISSION DEMANDE L'ENLÈVEMENT POUR L'ENTRETIEN OU LE REMPLACEMENT, ELLE DEVRAIT ÊTRE PURGÉE APRÈS LA RÉINSTALLATION ET AVANT D'UTILISER LE TRACTEUR.**

- Garez le tracteur avec sûreté sur un terrain plat pour qu'il ne roule pas dans aucune direction. Le frein de stationnement doit être dégagé pour le procédé suivant.
- Débrayez la transmission en mettant la commande de roue libre dans la position de la marche à roue libre (Référez-vous à la section de "POUR TRANSPORTER" dans cette section de ce manuel).
- Démarrez le moteur et déplacez la commande des gaz à la position lente. Assurez-vous que le frein de stationnement ne soit pas engagé.
- Déplacez le levier de la commande de mouvement à la position de marche avant complète et tenez-le pendant cinq (5) secondes. Déplacez le levier à la position de marche arrière complète et tenez-le pendant cinq (5) secondes. Répétez ce procédé trois (3) fois.
- Déplacez le levier de la commande de mouvement à la position point mort (N).
- Arrêtez le tracteur en tournant la clé de contact à la position d'arrêt (OFF).
- Embrayez la transmission en déplaçant la commande de roue libre en position de conduire (Référez-vous à la section de "POUR TRANSPORTER" dans cette section de ce manuel).
- Démarrez le moteur et déplacez la commande des gaz à la position lente.
- Conduisez en avant le tracteur pour 150 cm (5 pieds) approximativement et ensuite, conduisez en arrière pour 150 cm (5 pieds). Répétez ce procédé de conduire trois (3) fois.
- Votre tracteur est maintenant prêt pour l'utilisation normale.

(Esp)

### PURGAR LA TRANSMISIÓN

Para asegurar la operación y ejecución adecuada, es recomendado que la transmisión sea purgada antes de operar el tractor para la primera vez. Este proceso removerá cualquier aire adentro de la transmisión que se halla formado durante el transporte de su tractor.

**IMPORTANTE: SI POR ACASO SU TRANSMISIÓN DEBE SER REMOVIDA PARA SERVICIO O REEMPLAZO, DEBE SER PURGADA DESPUÉS DE LA REINSTALACION Y ANTES DE OPERAR EL TRACTOR.**

- Estacione el tractor con seguridad sobre una superficie nivelada para que no ruede en ninguna dirección. El freno de estacionamiento debe estar desenganchado para el procedimiento siguiente.
- Desenganche la transmisión poniendo el control de rueda libre en la posición de rueda libre (Vea "PARA EL TRANSPORTE" en esta sección de este manual).
- Arranque el motor y mueva el control de la aceleración a la posición de lento. Asegúrese que el freno de estacionamiento no este enganchado.
- Mueva la palanca del control de movimiento la posición total de adelante y sujétela durante cinco (5) segundos. Mueva la palanca hacia la posición total de marcha atrás y sujétela durante cinco (5) segundos. Repita este proceso tres (3) veces.
- Mueva la palanca del control de movimiento a la posición de neutro (N).
- Pare el tractor girando la llave de encendido a la posición de apagado "OFF".
- Enganche la transmisión poniendo el control de rueda libre en la posición de conducir (Vea "PARA EL TRANSPORTE" en esta sección de este manual).
- Arranque el motor y mueva el control de la aceleración a la posición de lento.
- Conduzca su tractor hacia adelante durante aproximadamente cinco pies y entonces hacia marcha atrás cinco pies (150 cm). Repita este proceso tres (3) veces.
- Su tractor esta ahora dispuesto para la operación normal.

(I)

### SPURGO DELLA TRASMISSIONE

Per assicurare il buon funzionamento prestazionale del trattore, si raccomanda di spurgare la trasmissione prima di mettere in funzione il trattore per la prima volta. Ciò consentirà di eliminare le bollicine d'aria che possono essersi formate nella trasmissione durante il trasporto.

**IMPORTANTE: SE LA TRASMISSIONE E' STATA SMONTATA PER RIPARAZIONI O PER LA SOSTITUZIONE, RICORDARSI DI FARE LO SPURGO DOPO LA REINSTALLAZIONE PRIMA DI RIMETTERE IN FUNZIONE IL TRATTORE.**

- Parcheggiare il trattore su una superficie piana in modo che non si metta in movimento in alcuna direzione. La leva del freno di stazionamento deve essere disinnestata al fine di eseguire l'operazione seguente.
- Disinnestare la trasmissione attivando il comando di ruota libera.
- Avviare il motore e mettere la leva dell'acceleratore sulla posizione di lento (slow). Accertarsi che il freno di stazionamento non sia tirato.
- Mettere la leva del cambio sulla posizione di marcia avanti massima e tenervela per cinque (5) secondi. Mettere la leva sulla retromarcia al massimo e tenervela per cinque (5) secondi. Ripetere l'operazione tre (3) volte.
- Mettere la leva del cambio in folle (N).
- Spegner il trattore girando la chiavetta di avviamento sulla posizione "OFF".
- Innestare la trasmissione mettendo il comando di ruota libera sulla posizione di marcia.
- Avviare il motore e mettere la leva dell'acceleratore sulla posizione di lento (slow).
- Fare andare avanti il trattore di circa 1,50 metro, quindi farlo indietreggiare, in retromarcia, della stessa distanza. Ripetere tre volte questa operazione.
- Il trattore è pronto per il normale funzionamento.

(NL)

### TRANSMISSIE ONTLUCHTEN

Voor de juiste werking en prestaties wordt aangeraden om de transmissie te ontluchten voordat de trekker voor het eerst wordt gebruikt. Hierdoor wordt lucht binnenin de transmissie verwijderd, die er tijdens het vervoer van uw trekker kan zijn ontstaan.

**BELANGRIJK: MOCHT UW TRANSMISSIE VOOR ONDERHOUD OF VERWISSELING VERWIJDERD MOETEN WORDEN, DAN DIENT HIJ NA DE INSTALLATIE ONTLUCHT TE WORDEN, VOORDAT U DE TREKKER GEBRUIKT.**

- Parkeer de trekker veilig op een vlakke ondergrond zodat hij in geen enkele richting kan weggrollen. Voor de volgende handeling moet de parkeerrem uitgeschakeld zijn.
- Schakel de transmissie uit door de freewheel-hendel in de freewheel-stand te plaatsen.
- Start de motor en breng de gashendel naar de stand Langzaam. Controleer of de parkeerrem uitgeschakeld zijn.
- Breng de rijhendel zo ver mogelijk naar voren en houd hem daar gedurende vijf (5) seconden. Breng de hendel zo ver mogelijk naar achteren en houd hem daar gedurende vijf (5) seconden. Herhaal dit drie (3) keer.
- Breng de rijhendel naar de stand N (neutraal).
- Stop de trekker door de contactsleutel naar de stand "OFF" [UIT] te draaien.
- Schakel de transmissie in door de freewheel-hendel in de rijstand te plaatsen.
- Start de motor en breng de gashendel naar de stand Langzaam.
- Rijd de trekker ongeveer 1 meter 50 vooruit en vervolgens 1 meter 50 achteruit. Herhaal dit drie keer.
- Uw trekker is nu klaar voor normaal bedrijf.



**Eng NOTE!**  
The machine is equipped with a safety switch which immediately breaks the current to the engine if the driver leaves the seat with engine running and with the connection/disconnection lever in position "connection".

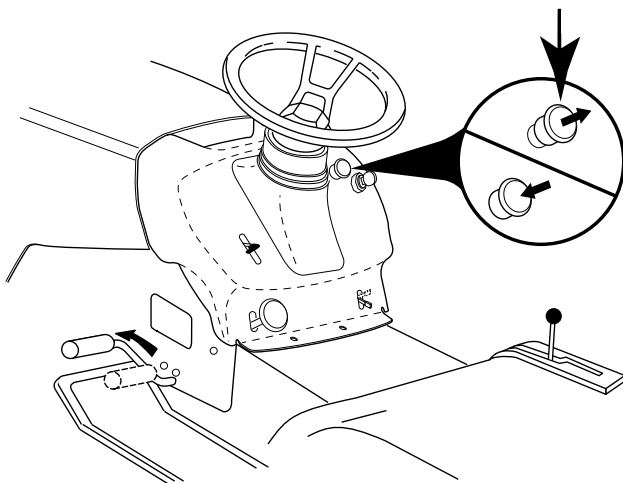
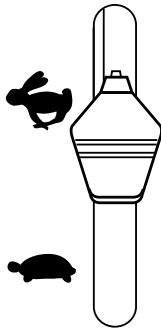
**D HINWEIS!**  
Die Maschine ist mit einem Sicherheitsschalter ausgerüstet, der den Strom zum Motor sofort unterbricht, wenn der Fahrer den Sitz bei laufendem Motor verläßt, und dabei der Schalthebel für das Mähaggregat auf "eingeschaltet" steht.

**F ATTENTION!**  
La machine est équipée d'un interrupteur de sécurité qui coupe immédiatement le courant au moteur si le conducteur quitte son siège avec le moteur tournant et le levier en position d'embrayage.

**Esp NOTA!**  
La máquina tiene un interruptor de seguridad que corta la corriente al motor si el conductor sale del asiento con el motor en marcha y con la palanca de acoplamiento/desacoplamiento en la posición de acoplamiento.

**I OSSERVARE!**  
La macchina è dotata di interruttore di sicurezza che interrompe l'alimentazione di corrente al motore quando l'operatore lascia il sedile con il motore acceso e il tagliaerba inserito.

**NL LET OPI!**  
De machine is uitgerust met een veiligheidsschakelaar, die onmiddellijk de stroom naar de motor verbreekt, wanneer de bestuurder zijn plaats verlaat, terwijl de motor loopt en de aan/uitschakelhendel op "ingeschakeld" staat.



**Eng Driving**  
Warm up the engine for a few minutes with the throttle at half-speed. Lower the cutting unit by moving the lever forwards. Release the brake/clutch pedal slowly. Connect the cutting unit and move the motion control lever to the required position.

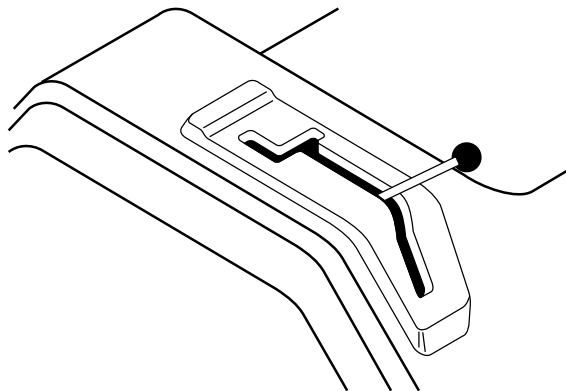
**D Betrieb**  
Den Motor einige Minuten mit dem Gashebel auf Halbgas fahren. Das Mähaggregat durch Vorwärtsführen des Hebels absenken. Kupplungs- und Bremspedal langsam zurückfedern lassen. Das Mähaggregat einkuppeln und den hebel für das Ein- und Ausschalten des Antriebes in die gewünschte Stellung stellen.

**F Conduite**  
Faire chauffer le moteur pendant quelques minutes avec la commande d'accélération à mi-chemin de la position d'accélération maximale. Abaisser le groupe de coupe en amenant le levier vers l'avant. Relâcher doucement la pédale d'embrayage/frein. Embrayer le dispositif de coupe et amener le levier de vitesses à la position désirée.

**Esp Conducción**  
Esperar algunos minutos con el acelerador en la posición de medios gases para que se caliente el motor. Descender la unidad de corte empujando la palanca hacia adelante. Soltar lentamente el pedal de embrague/freno. Acoplar la unidad de corte y poner la palanca de desembrague de la transmisión en la posición deseada.

**I Guida**  
Far riscaldare il motore alcuni minuti con l'acceleratore a metà corsa. Abbassare il dispositivo di taglio springendo in avanti la leva relativa. Rilasciare lentamente il pedale freno/frizione. Inserire il tagliaerba e posizionare la leva del cambio sulla posizione desiderata.

**NL Rijden**  
Laat de motor enkele minuten warm lopen met de gashendel halverwege de volgaspositie "↵". Verlaag de maaikast door de hendel naar voren te brengen. Laat de koppelings-/rempedaal langzaam omhoogkomen. Schakel de maaikast in en breng de hendel voor aan-/uitschakelen van de aandrijving in de gewenste stand.



- Eng** Move the throttle control to full speed (☛). Choose a driving speed which suits the terrain and required cutting results.
- D** Den Gashebel auf Vollgas (☛) stellen. Eine an das Gelände und das gewünschte Mähergebnis angepaßte Geschwindigkeit wählen.
- F** Amener la commande d'accélérateur en position d'accélération maximale (☛). Choisir la vitesse appropriée au terrain et à la coupe désirée.
- Esp** Poner el acelerador en la posición de plenos gases (☛). Elegir la velocidad adecuada al terreno y al corte deseado.
- I** Portare l'acceleratore sul massimo (☛). Selezionare una velocità di guida adeguata al terreno e al risultato di taglio desiderato.
- NL** Zet de gashendel in de volgaspositie (☛). Kies een rijsnelheid die geschikt is voor het terrein en voor het gewenste maairesultaat.

### **Eng** Cutting tips

- Clear the lawn from stones and other objects which can be thrown away by the blades.
- Localize and mark stones and other fixed objects to avoid collision.
- Begin with a high cutting height and reduce until the required cutting result is obtained.
- The cutting result is best with high engine speed (blades rotate quickly) and low gear (machine goes slowly). If the grass is too long and thick the drive speed can be increased by selecting a higher gear or reducing the motor speed, without affecting the cutting result.
- The best lawn is achieved if the grass is cut often. Cutting becomes more even and the cut grass is more evenly distributed over the surface. Total time taken is not greater, since higher drive speed can be selected without affecting the cutting results.
- Avoid cutting wet grass. The cutting results will be worse since the wheels will sink into the soft lawn.
- Spray the cutting unit with water underneath after use.

### **D** Ratschläge zum Rasenmähen

- Steine und andere Gegenstände vom Rasen entfernen, da diese sonst von den Mähklingen weggeschleudert werden.
- Große Steine und andere Gegenstände im Mähbereich kennzeichnen, um ein Auffahren zu vermeiden.
- Mit hoher Mähhöhe beginnen und diese dann senken, bis das gewünschte Ergebnis erzielt wird.
- Das Mähergebnis ist am besten mit hoher Motordrehzahl (die Klängen rotieren schnell) und niedrigem Gang (die Maschine fährt langsam).  
Wenn das Gras nicht allzu hoch und dicht ist, kann die Fahrgeschwindigkeit erhöht werden, indem ein höherer Gang gewählt wird, oder man senkt die Motordrehzahl, ohne daß das Mähergebnis merkbar schlechter wird.
- Der Rasen wird am schönsten, wenn er oft gemäht wird. Das Gras wird dadurch gleichmäßiger gemäht und das gemähte Gras wird gleichmäßiger über die Oberfläche verteilt. Der gesamte Zeitaufwand ist nicht größer, da eine höhere Fahrgeschwindigkeit gewählt werden kann, ohne daß schlechter gemäht wird.
- Wenn möglich, keinen nassen Rasen mähen. Das Mähergebnis wird schlechter, da die Räder im weichen Rasen einsinken.
- Nach jedem Einsatz ist das Mähaggregat von unten mit Wasser abzusprühen.

**F** **Conseils de coupe**

- Enlever les pierres et autres objets se trouvant sur la pelouse et risquant d'être projetés par les couteaux.
- Localiser et repérer les pierres et autres obstacles à éviter pendant le parcours.
- Commencer par tondre haut et diminuer progressivement la hauteur jusqu'à obtenir le résultat voulu.
- Le meilleur résultat est obtenu avec un régime moteur élevé (les couteaux tournant vite) et en roulant doucement (petite vitesse). Si l'herbe n'est pas trop haute ni trop drue, la vitesse peut être augmentée soit en choisissant un rapport plus élevé, soit en augmentant le régime moteur, sans modifier de façon notable la qualité de la tonte.
- Les plus belles pelouses sont celles qui sont souvent tondues. La tonte est plus régulière, tout comme la répartition de l'herbe. Le temps total du travail n'est pas plus important puisque la vitesse de conduite peut être augmentée sans que l'aspect de la pelouse ne s'en ressente.
- Eviter de tondre une pelouse mouillée. La pelouse ne peut être tondue correctement car les roues de la machine s'enfoncent dans le sol.
- Laver le groupe de coupe au jet d'eau après chaque utilisation.

**I** **Consigli per il taglio dell'erba**

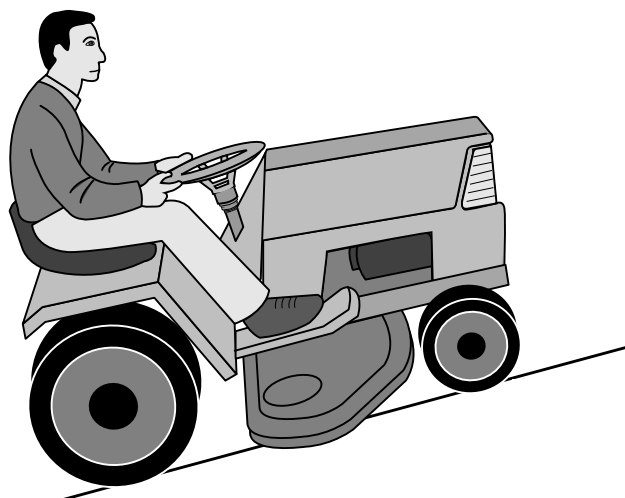
- Pulire il prato da pietre e altri corpi estranei.
- Individuare ostacoli fissi.
- Cominciare con un'altezza di taglio elevata e scendere progressivamente.
- I migliori risultati si ottengono con un elevato regime del motore (lame che girano veloci) e marcia bassa (la macchina si muove lentamente). Se l'erba non è alta o folta è possibile passare ad una marcia superiore o diminuire il regime senza peggiorare sensibilmente il risultato.
- I migliori prati sono quelli tagliati spesso. Il taglio è più uniforme e il tagliato si distribuisce più uniformemente su tutta la superficie. Il tempo necessario complessivo è uguale.
- Evitare di tagliare un prato bagnato. Il risultato non è soddisfacente dato che le ruote affondano nella superficie del tappeto erboso.
- Lavare il tagliaerba con acqua dopo ogni uso.

**Esp** **Consejos para el corte**

- Limpie el césped de piedras y otros objetos que puedan ser proyectados por las cuchillas.
- Localice y marque piedras y otros objetos a fin de evitar el choque con ellos.
- Empezar con una altura de corte alta y vaya disminuyéndola hasta alcanzar el resultado deseado.
- El resultado es mejor si se utiliza un régimen elevado del motor (las cuchillas giran rápidamente) y una marcha baja (la máquina se desplaza lentamente). Si la hierba es demasiado alta y muy densa, puede aumentarse la velocidad de marcha eligiendo una relación de cambios más alta o reduciendo las revoluciones del motor, sin que el resultado del corte se empeore.
- El césped mejor se obtiene cortándolo a menudo. El corte será más uniforme y la hierba cortada quedará distribuida más uniformemente por toda la superficie. El tiempo de corte no será mayor, puesto que puede elegirse una velocidad de marcha más alta sin empeorar el resultado del corte.
- Evite cortar el césped si está mojado, pues el resultado sería peor al hundirse las ruedas en el suelo blando.
- Después de cada uso, limpie el equipo de corte rociándolo a chorro de agua por la parte inferior.

**NL** **Maaitips**

- Verwijder stenen en andere voorwerpen van het gazon, die weggeworpen kunnen worden door de messen.
- Localiseer en markeer grotere stenen of andere vaste voorwerpen, om ze bij het maaien te kunnen vermijden.
- Start met een hoge maaihoogte en verlaag deze tot gewenste maaieresultaat is verkregen.
- Het maaieresultaat wordt het beste met een hoog toerental (de messen roteren snel) en een lage versnelling (de machine beweegt zich langzaam). Is het gras niet al te hoog en dicht begroeid, kan de rijsnelheid toenemen door een hogere versnelling te kiezen, of door het toerental te verlagen, zonder dat het maaieresultaat merkbaar minder wordt.
- Het mooiste gazon wordt verkregen, als het vaak wordt gemaaid. Het maaien geschiedt gelijkmatiger en het gemaaid gras wordt ook gelijkmatiger over het oppervlak verdeeld. Het totale tijdsbestek voor het maaien wordt niet langer, daar een grotere rijsnelheid kan worden toegepast, zonder dat het maaieresultaat minder wordt.
- Vermijd een nat gazon te maaien. Het maaieresultaat wordt minder, daar de wielen in de zachte grasmat zakken.
- Spoel de onderkant van de maaikast na iedere maaibeurt schoon met water.

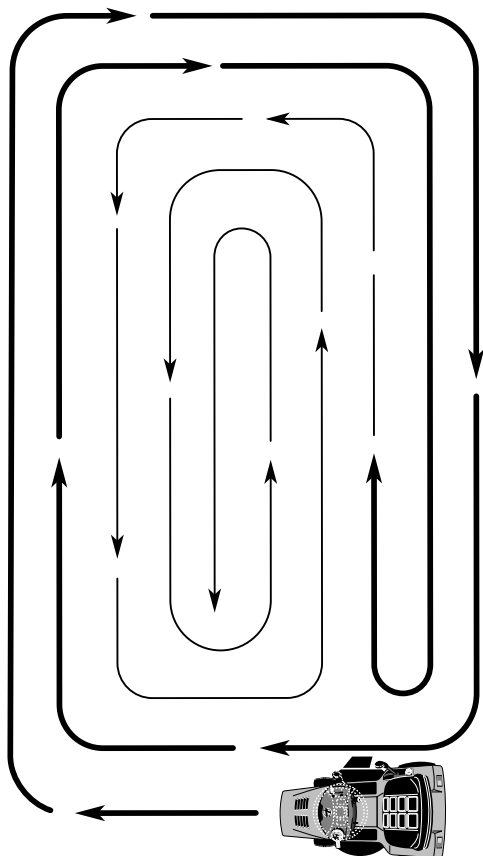


**Eng** **WARNING!**

- Do not drive in terrain at an angle of more than max. 14°.
- The risk for spark-over backwards is large.
- In steep terrain the risk for tipping is considerable.
- Avoid stopping and starting in sloping terrain.
- Only change gear when the machine is standing still to avoid damaging the gear box.

**D** **WARNUNG!**

- Fahren Sie nicht in Gelände mit einer höheren Neigung als höchstens 14°. Bei Bergauffahrt besteht in diesem Fall die Gefahr, daß die Maschine nach hinten überschlägt.
- Fahren Sie auch nicht quer zum Hang, da die Maschine seitlich umkippen kann.
- Vermeiden Sie, auf dem Hang anzufahren oder anzuhalten.
- Schalten Sie nur, wenn die Maschine ganz stillsteht, um Beschädigung des Getriebes zu vermeiden.



**F** **AVERTISSEMENT!**

- Ne pas conduire sur un terrain incliné de plus de 14°. Le risque de renversement est très grand.
- Ne pas conduire en travers sur des terrains inclinés vu le risque de renversement.
- Eviter d'arrêter et de démarrer la machine sur un terrain incliné.
- Ne pas changer de vitesse si la machine n'est pas immobilisée, la boîte de vitesses risque d'être détériorée.

**Esp** **ADVERTENCIA!**

- No conduzca por terreno de inclinación superior a 14°, pues hay riesgo de sobrepeso en la parte posterior.
- No conduzca por los bordes de terrenos inclinados, puesto que es entonces muy grande el riesgo de vuelco.
- Evite el parar o arrancar la máquina en terreno inclinado.
- Cambie de marcha únicamente cuando la máquina está totalmente parada, a fin de evitar daños en la caja de cambios.

**I** **ATTENZIONE!**

- Non affrontare pendi superiori a 14 gradi
- Non procedere mai trasversalmente alla linea di massima pendenza.
- Evitare fermate o partenze su terreni in pendio.
- Cambiare solo quando la macchina è ferma, per non danneggiare la scatola del cambio.

**NL** **WAARSCHUWING!**

- Rij niet op een terrein met een helling van meer dan 14°. Het risico om achterover te slaan is zeer groot.
- Rij niet schuin over een hellend terrein, daar het kantelrisico dan groot is.
- Vermijd te stoppen of te starten op een hellend terrein.
- Schakel slechts, wanneer de machine geheel stil staat, om beschadigingen aan de versnellingsbak te voorkomen.

**Eng** Drive in right turns so that the cut grass is thrown away from flower beds and paths, etc. For larger lawns the drive direction should be changed after 2-3 turns so that the cut grass is thrown towards the area that has already been cut as shown in the illustration.

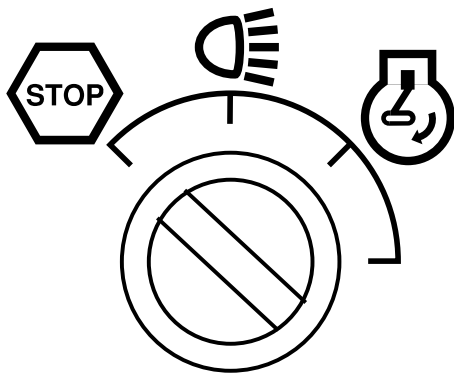
**D** In Rechtskurven fahren, damit das gemähte Gras von Beeten, Gängen usw. weggeschleudert wird. Auf einem größeren Rasen soll die Fahrtrichtung nach 2-3 Runden geändert werden, damit das gemähte Gras auf die bereits gemähte Fläche geschleudert wird, siehe Bild.

**F** Tondre en tournant à droite pour rejeter l'herbe loin des massifs et des allées. Pour les grandes pelouses, changer de sens de rotation après deux ou trois tours pour que l'herbe soit rejetée vers la surface déjà tondue comme le montre l'illustration.

**Esp** Conduzca dando vueltas hacia la derecha a fin de que la hierba cortada sea lanzada fuera de parterres, senderos, etc. En superficies grandes, el sentido de marcha ha de cambiarse después de 2-3 vueltas para que la hierba cortada sea lanzada contra la superficie ya cortada, como se ve en la ilustración.

**I** Avanzare ad elevato regime per togliere il tagliato da aiuole, vialetti e simili. Dopo due o tre giri, su tappeti di maggiori dimensioni, cambiare il senso di marcia come da figura per smaltire il tagliato sulla superficie già tagliata.

**NL** Rijd rechtse ronden, zodat het gemaaid gras wordt weggegooid van borders, paden etc. Bij grotere gazons dient u de rijrichting na 2-3 ronden te veranderen, zodat het gemaaid gras wordt weggegooid op het gedeelte, dat reeds gemaaid is (zie illustratie).

**Eng**

Use the left side of the machine to cut close to trees, bushes and paths, etc. The blade cuts about 15 mm inside the edge of the cover.

**D**

Die linke Seite der Maschine benutzen, um in der Nähe von Bäumen, Gebüsch, Gängen usw. zu mähen.  
Die Mähklinge mäht ca. 15 mm innerhalb der Haubenkante.

**F**

Utiliser le côté gauche de la machine pour tondre à proximité des arbres, des arbustes, des allées, etc.  
Le couteau coupe à environ 15 mm à l'intérieur du bord du capot.

**Esp**

Utilice el lado izquierdo de la máquina para poder cortar cerca de árboles, arbustos, senderos, etc.  
La cuchilla corta a unos 15 mm por dentro del borde de la cubierta.

**I**

Usare il lato sinistro della macchina per tagliare in prossimità di alberi, cespugli, vialetti ecc.  
Le lame tagliano circa 15 mm all'interno del coprilame.

**NL**

Gebruik de linker kant van de machine om dicht bij bomen, heesters en dergelijke te kunnen maaien.  
Het mes maait ca. 15 mm van de kant van de kap.

**Eng****Switching off the engine**

Move the gas control to "☹️".  
Disconnect the cutting unit by moving the connect/disconnect lever downwards.  
Lift up the cutting unit and turn the ignition key to "OFF" position.  
Allow the engine to idle for 1-2 minutes to cool down before switching off after a hard work.

**D****Abstellen des Motors**

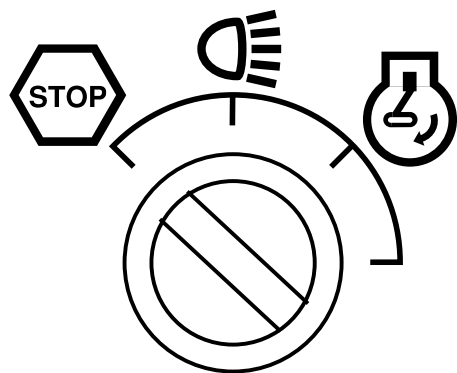
Gashebel nach unten auf "☹️" führen.  
Mähaggregat durch Abwärtsführen des Aggregatschalthebels auskuppeln.  
Mähaggregat anheben und den Zündschlüssel auf "OFF" drehen.  
Den Motor 1-2 Minuten im Leerlauf arbeiten lassen, damit dieser nach längerem Mähbetrieb abkühlen kann.

**F****Arrêt du moteur**


Amener l'accélérateur vers le bas en position "☹️".  
Débrayer le groupe de coupe en amenant le levier d'embrayage/débrayage vers le bas.  
Lever le groupe de coupe et tourner la clé de contact en position "OFF".  
Laisser le moteur tourner au ralenti pendant 1 à 2 minutes pour qu'il refroidisse avant de l'arrêter après un travail pénible.

**Esp****Parada del motor**

Lleve el acelerador hacia abajo hasta la posición "☹️".  
Desacople el equipo de corte llevando hacia abajo la palanca de acoplamiento/desacoplamiento.  
Levante el equipo de corte y ponga la llave de encendido en la posición "OFF" (apagado).  
Deje funcionar el motor en ralentí 1-2 minutos para que se enfríe antes de pararlo después de un tiempo de uso intenso.



**I Arresto del motore**


Portare il comando del gas su “” (lento)

Portare la leva di azionamento del dispositivo di taglio su “disinserito”, verso il basso.

Sollevarre il tagliaerba e girare la chiave su “off”.

Far girare un paio di minuti il motore al minimo per raffreddarlo prima di spengerlo definitivamente dopo un pesante turno di lavoro.

**NL Het stoppen van de motor**

Breng de gashendel naar beneden tot stand “”.

Schakel de maaikast uit, door de aan/uitschakelhendel naar beneden te brengen.

Verhoog de maaikast en zet de contactsleutel in positie “OFF”.

Laat de motor 1-2 minuten stationair lopen om af te koelen, voordat deze uitgezet wordt.

**Eng WARNING!**

Do not fleave the ignition key in the machine when not in use to prevent children and other aunauthorized persons starting the engine.

**D WARNUNG!**

Den Zündschlüssel niemals im Zündschloß sitzen lassen, wenn die Machine unbeaufsichtigt verlassen wird, damit nicht Kinder und unbefugte Personen den Motor anlassen können.

**F ADVERTISSEMENT!**

Ne laisser jamais la clé de contact sur la machine lorsqu'elle n'est pas surveillée pour empêcher qu'un enfant ou d'autres personnes non autorisées fasse démarre le moteur.

**Esp ADVERTENCIA!**

Nunca deje la llave de encendido en la máquina sin vigilancia, a fin de evitar aue niños u otras personas ajenas puedan arrancar el motor.

**I ATTENZIONE!**

Prima di lasciare la macchina, togliere sempre la chiave.

**NL WAARSCHUWING!**

Laat nooit de contactsleutel er in zitten, wanneer de machine onbemand wordt achtergelaten, om te voorkomen dat kinderen en onbevoegden de motor starten.

6. Maintenance, adjustment. 6. Wartung (Instandhaltung),  
Einstellung. 6. Entretien, réglages. 6. Mantenimiento, ajuste.  
6. Manutenzione. 6. Onderhoud, afstelling.

(Eng)

**WARNING!**

Before servicing the engine or cutting unit the following shall be carried out:

- Switch off engine.
- Put gear lever in neutral.
- Move connection/disconnection lever to disengaged position.
- Press down the clutch/brake pedal and engage the parking brake lever.
- Remove the ignition cable from the plug.

(D)

**WARNUNG!**

Vor Wartungsmaßnahmen an Motor oder Mähaggregat sind folgende Maßnahmen durchzuführen:

- Motor abstellen.
- Getriebebeschaltelhebel auf Leerlauf stellen.
- Schalthebel des Mähaggregats in ausgekuppelte Stellung stellen.
- Kupplungs-/Bremspedal durchtreten und Feststellbremse ansetzen.
- Zündkabel von der Zündkerze abnehmen.

(F)

**AVERTISSEMENT!**

Avant toute intervention sur le moteur ou sur le groupe de coupe, suivre les instructions ci-après :

- Arrêter le moteur.
- Placer le levier de vitesses en position neutre.
- Amener le levier d'embrayage/débrayage en position de débrayage.
- Enfoncer la pédale de débrayage/frein et serrer le frein de stationnement.
- Débrancher le câble d'allumage de la bougie.

(Esp)

**ADVERTENCIA!**

Antes de proceder a efectuar el servicio en el motor o en el equipo de corte, hay que hacer lo siguiente:

- Parar el motor.
- Poner la palanca de cambios en punto neutro.
- Poner la palanca de embrague en posición desembragada.
- Apretar el pedal del embrague/freno y acoplar el freno de estacionamiento
- Quitar el cable de encendido de la bujía.

(I)

**ATTENZIONE!**

Prima di ogni intervento effettuare quanto segue:

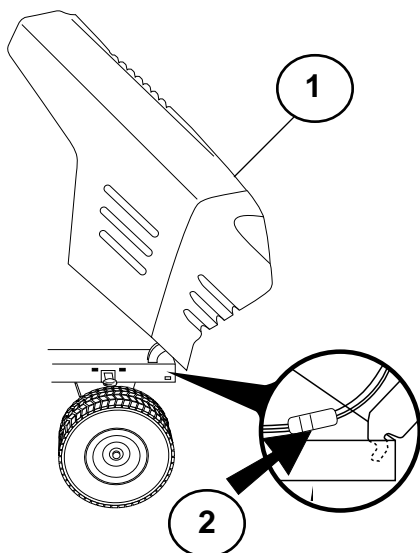
- Spengere il motore
- Mettere la leva del cambio in folle
- Disinserire il tagliaerba
- Premere il pedale freno/frizione e indserire il freno di parcheggio
- Staccare la candela

(NL)

**LET OP!**

Voordat service-werkzaamheden aan de motor of maaikast worden verricht, dient men het volgende te doen:

- Zet de motor af.
- Zet de versnellingshendel in neutrale stand.
- Breng de koppelingshendel in ontkoppelde stand.
- Druk de koppelings/rempedaal in en trek de parkeerremhendel aan.
- Verwijder de ontstekingskabel van de bougie.



(Eng)

- (1) Hood  
(2) Headlight wire connector

(D)

- (1) Motorhaube  
(2) Scheinwerferanschluß

(F)

- (1) Capot  
(2) Conecteur de fils des phares

(Eng)

**Engine hood**

- Raise hood.
- Unsnap headlight wire connector.
- Stand in front of tractor. Grasp hood at sides, tilt forward and lift off of tractor.
- To reinstall, slide hood pivot brackets into slots in frame.
- Reconnect headlight wire connector and close hood.

(D)

**Motorhaube**

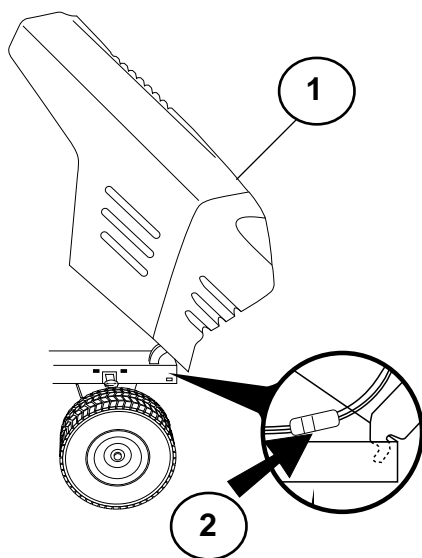
- Motorhaube hochklappen.
- Scheinwerferanschluß lösen.
- Vor den Mäher treten. Motorhaube an den Seiten anfassen, nach vorn kippen und aus dem Mäher herausheben.
- Beim Wiedereinsetzen die Stützstreben der Motorhaube in die Schlitz des Rahmens schieben.
- Scheinwerferanschluß wieder anschließen und die Motorhaube schließen.

(F)

**Capot moteur**

- Soulevez le capot.
- Débranchez le connecteur de fils des phares.
- Vous levez devant du tracteur. Empoignez le capot, l'inclinez à l'avant et le soulevez du tracteur.
- Pour remonter, glissez les supports de pivot du capo dans les encoches dans le cadre.
- Branchez encore le connecteur de fils des phares et fermez le capot.





- (Esp)** (1) Cubierta  
(2) Conector de cables de los faros delanteros

- (I)** (1) Cofano  
(2) Connettore cavo luci

- (NL)** (1) Motorkap  
(2) Aansluitkabel koplampen

**(Esp) Cubierta del motor**

- Levante la cubierta.
- Desenchufe el conector de cables de los faros delanteros.
- Colóquese delante del tractor. Mueva la cubierta hacia ambos lados, inclínela hacia delante y extráigala.
- Para volver a ponerla, debe introducir los ejes de giro en las ranuras correspondientes del chasis.
- Enchufe el conector de cables de los faros delanteros y cierre la cubierta.

**(I) Cofano Motore**

- Sollevare il cofano.
- Staccare il contatto del cavo delle luci.
- Dal davanti del trattore. Spingere di lato il cofano, ribaltare in avanti e sollevarlo dal trattore.
- Per rimontare, infilare le staffe nelle guide sul telaio.
- Ricollegare il cavo principale e chiudere il cofano.


**(NL) Motorkap**

- Open de motorkap.
- Ontkoppel de aansluitkabel van de koplampen.
- Ga recht voor de trekker staan. Pak de motorkap aan beide zijden vast, kantel hem naar voren en til hem van de trekker.
- Plaats bij het monteren van de kap de scharnierbeugels in de betreffende openingen in het chassis.
- Sluit de aansluitkabel van de koplampen weer aan en sluit de motorkap.



## Maintenance

NOTE: Periodic maintenance should be performed on a regular basis in order to keep your tractor in good running condition.


 **WARNING:** Disconnect spark plug wire to prevent accidental starting before attempting any repair, inspection, or maintenance.

Before each use:

- Check oil, lubricate pivot points as necessary.
- Check to see all bolts, nuts, and cotter pins are in place and secure.
- Check the battery, terminals and vents.
- Recharge slowly at 6 amperes if needed.
- Clean air screen.
- Keep tractor free of dirt and chaff to prevent engine damage or overheating.
- Check brake operation.

## Wartung

ACHTUNG! Der Mäher sollte regelmäßig gewartet werden, um einen einwandfreien Betrieb des Mähers zu gewährleisten.


 **WARNUNG!** Vor Reparatur-, Inspektions- und Wartungsarbeiten muß das Zündkerzenkabel entfernt werden, um ein plötzliches Starten des Mähers zu verhindern.

Vor dem Gebrauch:

- Ölstand kontrollieren, wenn erforderlich sind die Zapfenstellen zu schmieren.
- Kontrollieren, ob sich sämtliche Bolzen, Muttern und Sicherungsstifte an ihrem Platz befinden und festgezogen sind.
- Die Batterieklemmen und Entlüfter der Batterie prüfen.
- Wenn erforderlich, ist die Batterie bei einer Stromstärke von 6 A langsam aufzuladen.
- Luftgitter reinigen.
- Den Mäher von Schmutz und Häcksel freihalten, um Motorschaden oder Überhitzung zu vermeiden.
- Funktion der Bremsen kontrollieren.

## Entretien

NOTA: L'engin doit être périodiquement entretenu afin d'en obtenir un rendement efficace.


 **DANGER:** Avant toute intervention: réparation, examen ou mesure d'entretien, débrancher le fil de bougie pour éviter toute mise en marche intempestive.

Avant chaque usage:

- Vérifier le niveau d'huile, et lubrifier au besoin les points d'articulation.
- Vérifier que tous le écrous, boulons et goupilles sont en place et solidement fixés.
- Vérifier les la batterie, les plots et le bouchon filtre.
- Recharger au besoin à 6 A.
- Nettoyer le tamis d'aération.
- Enlever du véhicule toute poussière, menue paille et brindilles risquant d'endommager le moteur ou de provoquer un échauffement.
- Vérifier l'état des freins.

## Onderhoud

OPMERKING: Om uw tractor in goede conditie te houden, moeten er regelmatig onderhoudsbeurten uitgevoerd worden.


 **WAARSCHUWING:** Schakel altijd eerst de bougieleiding uit voor u herstellingen, inspecties of onderhoud uitvoert. Dit om te voorkomen dat de machine per ongeluk start.

Voor elk gebruik:

- Controleer het oliepeil en smeer de draaipunten indien nodig.
- Controleer of alle bouten, moeren en splitpennen op hun plaats zitten en goed vast zitten.
- Controleer de accupolen en ontluhtingsopeningen.
- Laad voorzichtig op bij 6 ampere indien nodig.
- Maak het luchtscherm schoon.
- Zorg dat er geen vuil en kaf op en in de tractor zit, zodat de motor niet beschadigd of oververhit raakt.
- Controleer de werking van de remmen.

## **Mantenimiento**

NOTA: El mantenimiento periódico ha de hacerse con regularidad a fin de mantener el tractor en buen estado.


 **ADVERTENCIA:** Antes de efectuar cualquier reparación, inspección o mantenimiento, desconectar el cable de la bujía a fin de evitar accidentes.

Antes de cada uso de la máquina:

- Controlar el aceite, si es necesario lubricar los puntos de pivotaje.
- Controlar que todos los pernos, tuercas y pasadores estén en su sitio y bien seguros.
- Controlar la batería, los bornes y los orificios de ventilación.
- Recargar lentamente a 6 amperios.
- Limpiar el filtro de aire.
- Mantener el tractor libre de suciedad a fin de evitar daños o sobrecalentamientos del motor.
- Controlar el funcionamiento del freno.

## **Manutenzione**

OSSERVARE: Effettuare interventi periodici di manutenzione, per conservare il trattore nelle migliori condizioni di esercizio.

 **PERICOLO:** Prima di ogni intervento di manutenzione, riparazione o ispezione, staccare sempre la candela per evitare messe in moto accidentali.

Prima di ogni impiego:

- Controllare l'olio e lubrificare se necessario i punti di articolazione.
- Controllare che tutti i dadi, i bulloni, le viti e i perni siano a posto.
- Controllare i poli e i punti di sfiato della batteria.
- Se necessario ricaricare lentamente a sei amperes.
- Pulire schermo aria.
- Tenere il trattore pulito per evitare surriscaldamento del motore e danni conseguenti.
- Controllare il funzionamento del freno.



## Service Record

Fill in dates as you complete regular service

	As needed	Every 8 hours	Every 25 hours	Every 50 hours	Every 100 hours	Every 200 hours
Change engine oil			•			
Lubricate pivot points			•			
Check brake operation	•					
Clean air screen		•				
Clean air filter and pre-cleaner		•				
Replace air cleaner paper cartridge					•	
Clean engine cooling fins				•		
Replace spark plug					•	
Check tire pressure	•					
Replace fuel filter						•
Clean battery and terminals			•			
Check muffler				•		
Lubricate ball joints					•	
Toe-in adjustment	•					
Carburetor adjustment	•					



## Wartungsnachweis

Datum nach Abschluß der Wartung einfüllen

	Wenn erforderlich	Alle 8 Stunden	Alle 25 Stunden	Alle 50 Stunden	Alle 100 Stunden	Alle 200 Stunden
Motoröl wechseln			•			
Zapfenstellen schmieren			•			
Funktion der Bremsen kontrollieren	•					
Luftgitter reinigen		•				
Luftfilter und Vorfilter reinigen		•				
Papierpatrone des Luftfilters auswechseln					•	
Kühllamellen des Motors reinigen				•		
Zündkerze wechseln					•	
Reifendruck kontrollieren	•					
Kraftstofffilter auswechseln						•
Batterie und Batteriepole reinigen			•			
Schalldämpfer kontrollieren				•		
Kugellagerverbindungen schmieren					•	
Achssturz-Einstellung	•					
Vergaser-Einstellung	•					

## F Compe-rendu d'entretien

Indiquer les dates après chaque mesure d'entretien

	Selon besoins	Toutes les 8 h.	Toutes les 25 h.	Toutes les 50 h.	Toutes les 100 h.	Toutes les 200 h.
Vidange d'huile de moteur			•			
Grassage des articulations			•			
Vérification des freins	•					
Nettoyage du tamis d'aération		•				
Nettoyage du filtre à air et du pré-filtre		•				
Remplacement de la cartouche du filtre à air					•	
Nettoyage des ailettes de refroidissement moteur				•		
Remplacement de la bougie					•	
Vérification du gonflage des pneus	•					
Remplacement du filtre à carburant						•
Nettoyage des plots et contacts de batterie			•			
Vérification du silencieux				•		
Graissage des joints à bille					•	
Réglage de convergence des roues	•					
Réglage du carburateur	•					

## NL Service aantekeningen

Vul telkens u service uitvoert, de datum in

	Indien nodig	om de 8 uur	om de 25 uur	om de 50 uur	om de 100 uur	om de 200 uur
Motorolie vervangen			•			
Draaipunten smeren			•			
Werking van de remmen controleren	•					
Lchtscherm schoonmaken		•				
Luchtfilter en voor-reiniger schoonmaken		•				
Papieren inzetstuk van de luchtreiniger vervangen					•	
Koelribben van de motor schoonmaken				•		
Bougie vervangen					•	
Bandendruk controleren	•					
Brandstoffilter vervangen						•
Maak de accu en de klemmen schoon			•			
Controleer de knaldemper				•		
Smeer de kogelgewrichten					•	
In-(toe-)spoor afstellen	•					
Carburator afstellen	•					

Esp

**Informe de servicio**

Anote las fechas cuando ha hecho el servicio normal

	Cuando sea necesario	Cada 8 horas	Cada 25 horas	Cada 50 horas	Cada 100 horas	Cada 200 horas
Cambiar el aceite del motor			•			
Lubricar los puntos de pivotación			•			
Controlar el funcionamiento de los frenos	•					
Limpiar el filtro de aire		•				
Limpiar el filtro y prefiltro de aire		•				
Sustituir el cartucho de papel del filtro de aire					•	
Limpiar las aletas de refrigeración del motor				•		
Cambiar la bujía					•	
Controlar el nivel de electrolito en la batería	•					
Sustituir el filtro de combustible						•
Limpiar la batería y sus bornes			•			
Controlar el silenciador				•		
Lubricar las rótulas					•	
Ajustar la convergencia	•					
Ajustar el carburador	•					

I

**Dati di servizio**

Compilare ogni qualvolta si esegue un regolare servizio

	Necessità	Ogni 8 ore	Ogni 25 ore	Ogni 50 ore	Ogni 100 ore	Ogni 200 ore
Cambio dell'olio			•			
Lubrificazione punti di articolazione			•			
Controllo freni	•					
Pulizia schermo aria		•				
Pulizia filtro aria e prefiltro		•				
Sostituzione depuratore aria					•	
Pulizia raffreddamento motore				•		
Sostituzione candela					•	
Controllo pneumatici	•					
Sostituzione filtro carburante						•
Pulizia batteria e morsetti			•			
Controllo marmitta				•		
Lubrificazione giunti sferici					•	
Regolazione convergenza	•					
Regolazione carburatore	•					

**Eng Blades**

The blades should be sharp to achieve best cutting results. Sharpening can be carried out with a file or grinding disc.

**NOTE!**

It is very important that both blades are sharpened equally to avoid imbalance.

**D Mähklingen**

Für ein gutes Mähergebnis müssen die Mähklingen scharf sein. Sie werden mit einer Feile oder einer Schleifscheibe geschärft.

**HINWEIS:**

Um Unwucht zu verhindern, müssen beide Seiten der Klinge gleich viel geschärft werden.

**F Couteaux**

Les couteaux doivent être bien affûtés pour avoir le meilleur résultat possible. L'affûtage peut se faire avec une lime ou avec une meule.

**ATTENTION!**

Il est très important d'avoir les deux extrémités du couteau identiques pour éviter tout déséquilibre.

**Esp Cuchillas**

Las cuchillas han de estar afiladas para proporcionar el mejor corte posible. El afilado puede hacerse con lima o muela.

**NOTA!**

Es muy importante que los dos lados de la cuchilla sean afilados igual a in de impedir desequilibrios.

**I Lame**

Le lame devono essere affilate per il miglior risultato. Usare una lima o una mola.

**OSSERVARE!**

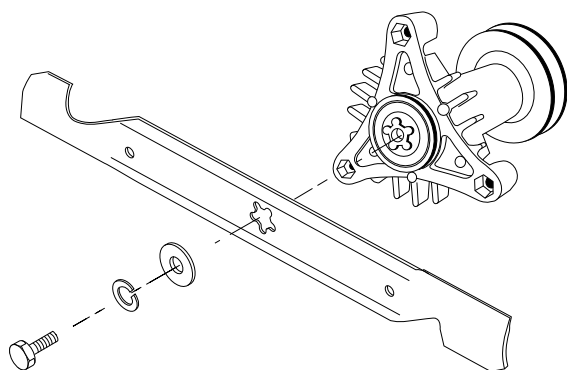
E' importante affilare le due estremità della lama in modo uniforme per non creare disequilibri.

**NL Messen**

De messen dienen scherp te zijn om het beste maairesultaat te bereiken. Het slijpen kan geschieden met een vijl of met een slijpschijf.

**LET OP!**

Het is zeer belangrijk dat beide uiteinden van het mes evenveel worden geslepen, om onbalans te voorkomen.

**Eng WARNING!**

Tighten the blades well (4-5 kpm, 30-35 ft.lbs) after service to prevent injury. Use gloves during tightening to protect the hands.

**D WARNUNG!**

Die Mähklingen gut festziehen (4-5 kpm), wenn diese gelöst wurden, um Unfälle zu verhindern. Beim Festziehen der Klingen mit Schutzhandschuhen arbeiten.

**F AVERTISSEMENT!**

Bien serrer les couteaux au couple de 4 à 5 m.kg après toute intervention pour éviter des accidents. Utiliser des gants pour le serrage afin de protéger les mains.

**Esp ADVERTENCIA!**

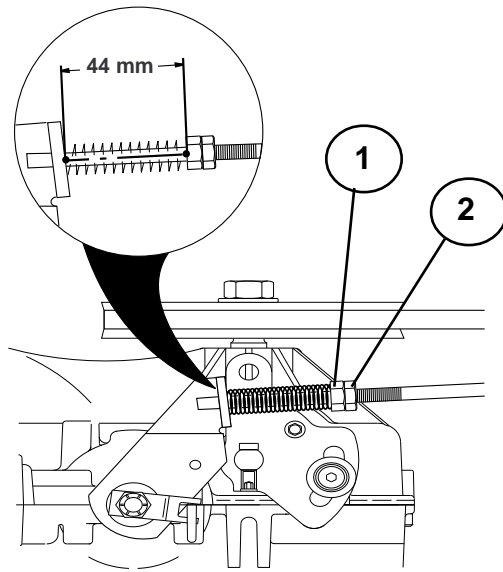
Apretar bien las cuchillas (4-5 kpm, 30-35 pies libra) después del servicio a fin de evitar accidentes. Al hacer el apriete, usar guantes para proteger las manos.

**I ATTENZIONE!**

Stringere bene le lame (4-5 kpm) dopo gli interventi di manutenzione, per evitare incidenti. Usare guanti di protezione.

**NL WAARSCHUWING!**

Zet na een servicebeurt de messen goed vast (4-5 kpm, 30-35 ft.lbs) om ongelukken te voorkomen. Gebruik handschoenen bij het vastzetten, ter bescherming van uw handen.



- Eng**
1. Measure the distance between the brake lever and the adjuster nut.
  2. The distance should be 44 mm (1.75").
  3. Adjust the distance if necessary by first loosening the lock nut (2) and then adjusting with the nut (1).
- D**
1. Abstand zwischen Bremshebel und Stellmutter messen.
  2. Der Abstand soll 44 mm betragen.
  3. Den Abstand wenn erforderlich einstellen, indem zuerst die Sicherungsmutter (2) gelöst und danach die Mutter (1) verstellt wird.
- F**
1. Mesurer la distance entre le levier de frein et l'écrou de réglage.
  2. La distance doit être de 44 mm.
  3. Si nécessaire, ajuster la distance en commençant par dévisser l'écrou de verrouillage (2) puis en réglant avec l'écrou (1).
- Esp**
1. Medir la separación entre la palanca de freno y la tuerca de ajuste.
  2. La distancia ha de ser de 44mm (1.75").
  3. En caso necesario ajustar la separación quitando primero la contratuerca (2) y ajustando después con la tuerca (1).

**Eng Brakes**

The brakes are located inside the right rear wheel. The wheel should be dismantled for best access.

1. Press down the clutch/brake pedal and engage the parking brake.

**D Bremse**

Die Bremse sitzt innerhalb des rechten Hinterrades. Für beste Zugänglichkeit ist das Rad auszubauen.

1. Kupplungs-/Bremspedal durchtreten und die Feststellbremse einschalten.

**F Frein**

Le frein se trouve avant la roue arrière côté droit. La roue doit être déposée pour avoir une bonne accessibilité.

1. Enfoncer la pédale de débrayage/frein et serrer le frein de stationnement.

**Esp Freno**

El freno se halla por dentro de la rueda posterior derecha. Esta puede desmontarse a fin de mejorar la accesibilidad.

1. Apretar el pedal de embrague/freno y acoplar el freno de estacionamiento.

**I Freno**

Il freno è montato dietro la ruota posteriore destra. Si consiglia di smontare la ruota.

1. Premere il pedale freno/frizione e inserire il freno di parcheggio

**NL Rem**

De rem zit aan de binnenkant van het rechter achterwiel. Om er goed bij te kunnen komen, dient het wiel te worden gemon-teerd.

1. Druk de koppelings/rempedaal in en trek de parkeerrem aan.

- I**
1. Misurare la distanza tra la leva del freno e il dado di regolazione.

2. La distanza deve essere di 44mm.

3. Se necessario regolare allentando il dado (2) e agendo poi sul dado (1).

- NL**
1. Meet de afstand tussen de remnokas en de stelmoer.
  2. De afstand dient 44 mm te zijn.

3. Stel zonodig de afstand bij, door eerst borgmoer (2) los te draaien en daarna bijstellen met stelmoer (1).

**Eng**

**WARNING!**

Do not forget to tighten the lock nut after completing adjustment.

**D**

**WARNUNG!**

Nicht vergessen, die Sicherungsmutter nach durchgeführter Einstellung anzuziehen.

**F**

**AVERTISSEMENT!**

Ne pas oublier de serrer l'écrou de verrouillage après le réglage.

**Esp**

**ADVERTENCIA!**

Después del ajuste, no olvidarse de apretar la contratuerca.

**I**

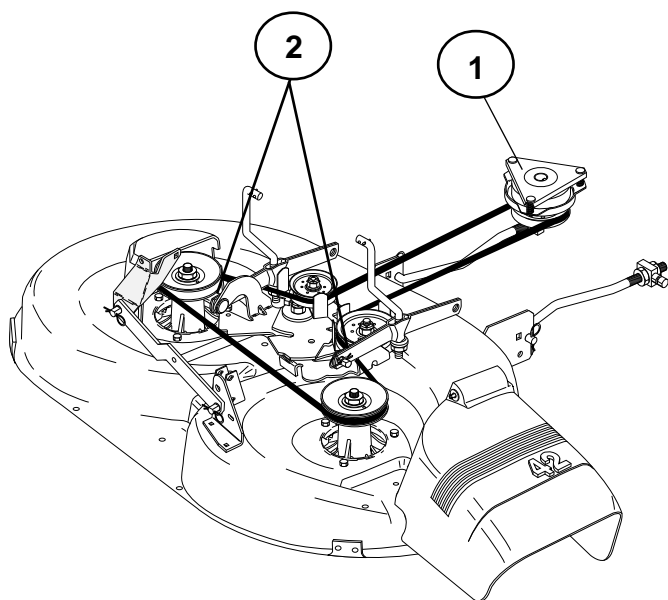
**ATTENZIONE!**

Dopo la regolazione restringere il dado di bloccaggio.

**NL**

**LET OP!**

Vergeet niet de moeren aan te draaien na het bijstellen.



(Eng)

### Dismantling of the cutting unit

Work from the right side of the machine.

1. Take off the belt from the engine pulley (1).
2. Remove the two rear retainer springs (2) and knock off the axle taps with a hammer.

(D)

### Ausbau des Mähaggregats

An der rechten Seite der Maschine arbeiten.

1. Riemen vom Riemenrad des Motors (1).
2. Die beiden hinteren Federklammern (2) abnehmen und die beiden Bollen mit einem Hammer ausschlagen.

(F)

### Démontage du groupe de coupe

Travailler à partir du côté droit de la machine.

1. Déposer ensuite la courroie de la poulie du moteur (1).
2. Enlever les deux ressorts arrière en forme d'épingle à cheveux (2) et chasser les axes avec un marteau.

(Esp)

### Desmontaje de la unidad de corte

Trabajar desde el lado derecho de la máquina.

1. Quitar después la correa de la polea del motor (1).
2. Quitar los dos resortes posteriores (2) y golpear con un martillo los muñones de eje hasta sacarlos.

(I)

### Smontaggio del tagliaerba

Lavorare dal lato destro della macchina.

1. Togliere la cinghia dala puleggia del motore (1).
2. Togliere le due molle (2) posteriori e con un martello togliere i perni.

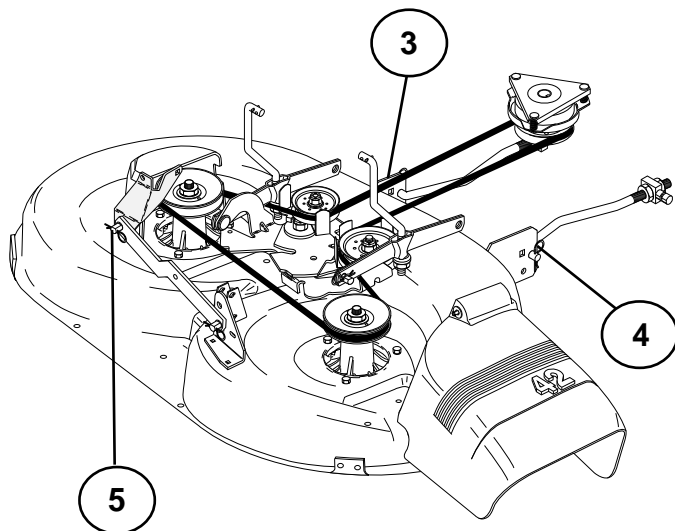
(NL)

### Desmontering van de maaikast

Werk vanaf de rechter kant van de machine.

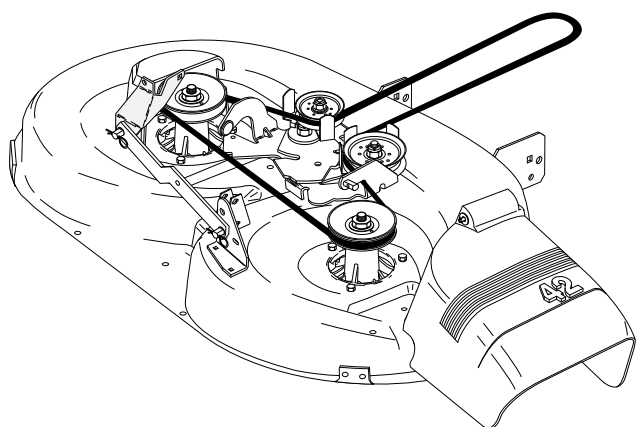
1. Haal daarna de riem van de wijschijf van de motor (1).
2. Verwijder de twee achterste haarpinveren (2) en sla met een hamer de twee as-pennen los.





- Eng**
3. Remove the retainer springs (3), (4), (5) and axles.
  4. Pull the lever for lifting/lowering the cutting unit backwards.
  5. Pull out the cutting unit from the machine.
- D**
3. Die Federklammern (3), (4), (5) und die jeweiligen Bolzen ausbauen.
  4. Hebel für Heben/Senken des Mähaggregats zurückziehen.
  5. Mähaggregat aus der Maschine herausziehen.
- F**
3. Enlever les ressorts en forme d'épingle à cheveux (3), (4), (5) et les axes respectifs.
  4. Tirer le levier pour lever/abaisser le groupe de coupe vers l'arrière.
  5. Retirer le groupe de coupe de la machine.
- Esp**
3. Quitar los resortes (3), (4), (5) y los ejes respectivos.
  4. Tirar hacia atrás de la palanca para la elevación y descenso de la unidad de corte.
  5. Extraer la unidad de corte de la máquina.
- I**
3. Togliere le molle (3), (4), (5) e i perni relativi.
  4. Tirare all'indietro la leva di sollevamento/abbassamento del tagliaerba.
  5. Staccare il tagliaerba dalla macchina.
- NL**
3. Verwijder de haarpinveren (3), (4), (5) en resp. assen.
  4. Zet de hendel voor verhogen/verlagen van de maaikast naar achteren.
  5. Trek de maaikast van de machine af.

- Eng** **Assembly of the cutting unit**  
Assemble in the reverse order to dismantling.
- Push in the cutting unit under the machine. The ejector opening should be to the right.
- D** **Einbau des Mähaggregats**  
Der Einbau erfolgt in umgekehrter Reihenfolge.
- Mähaggregat unter die Maschine einschieben. Die Auswerferöffnung muß nach rechts zeigen.
- F** **Montage du groupe de coupe**  
Le montage se fait dans l'ordre inverse au démontage.
- Pousser le groupe de coupe sous la machine. L'ouverture de rejet doit être tournée vers le côté droit.
- Esp** **Montaje de la unidad de corte**  
El montaje se hace en orden inverso al desmontaje.
- Introducir la unidad de corte debajo de la máquina. La abertura de expulsión ha de estar hacia la derecha.
- I** **Montaggio del tagliaerba**  
Procedere in ordine inverso.
- Infilare il tagliareba sotto la macchina. L'apertura di scarico del tagliato deve essere a destra.
- NL** **Montering van de maaikast**  
De montering vindt in omgekeerde volgorde van de demontering plaats.
- Schuif de maaikast onder de machine. De uitwerp-opeening is naar rechts gericht.



**Eng Replacement of drive belt for cutting unit**

1. Dismantle the cutting unit as described previously.
2. Work off the belt from the unit's left pulley and then from the other wheels.
3. Pull the belt away from the cutting unit.
4. The new belt is mounted in the reverse order. Check that the belt lies inside all the belt guides.

**D Auswechsein des Treibriemens für das Mähaggregat**

1. Mähaggregat ausbauen.
2. Riemen vom linken Riemenrad des Aggregats und danach von den übrigen Rädern abbauen.
3. Danach den Riemen vom Mähaggregat abziehen.
4. Den neuen Riemen in umgekehrter Reihenfolge einbauen. Prüfen, daß der Riemen innerhalb aller Riemenführungen liegt.

**F Echange de courroie d'entraînement pour le groupe de coupe**

1. Déposer le groupe de coupe de la machine.
2. Retirer la courroie en partant de la poulie gauche du groupe de coupe puis des poulies supérieures.
3. Retirer ensuite la courroie du groupe de coupe.
4. Monter la courroie neuve dans l'ordre inverse. Vérifier que la courroie est correctement positionnée devant tous les guides.

**Esp Cambio de la correa propulsora del equipo de corte**

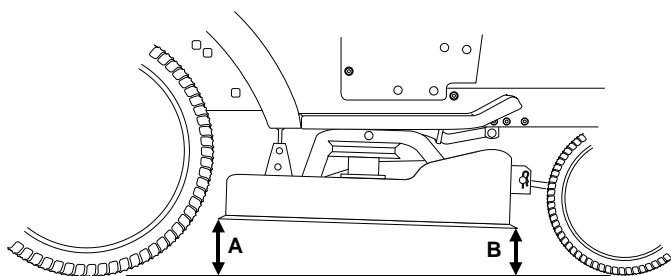
1. Desmontar el equipo de corte del tractor.
2. Quitar la polea izquierda de la unidad y después de las otras poleas.
3. Quitar después la correa de la unidad de corte.
4. Montar la nueva correa en el orden inverso. Controlar que la correa nueva se halla por dentro de todas la guías.

**I Sostituzione della cinghia di trazione del tagliaerba**

1. Smontare il tagliaerba.
2. Togliere la cinghia dalla puleggia di sinistra e poi successivamente dalle altre.
3. Togliere la cinghia dal tagliaerba.
4. Montar la nuova cinghia in ordine inverso. Controllare che la cinghia sia entro tutti i guida-cinghia.

**NL Vervanging van de aandrijfriem voor de maaikast**

1. Verwijder de maaikast van de tractor.
2. Trek de riem eerst van de linker riemschijf van de maaikast af en daarna van de overige schijven.
3. Trek daarna de riem van de maaikast af.
4. De nieuwe riem wordt in omgekeerde volgorde gemonteerd. Controleer dat de riem binnen all riemgeleiders ligt.

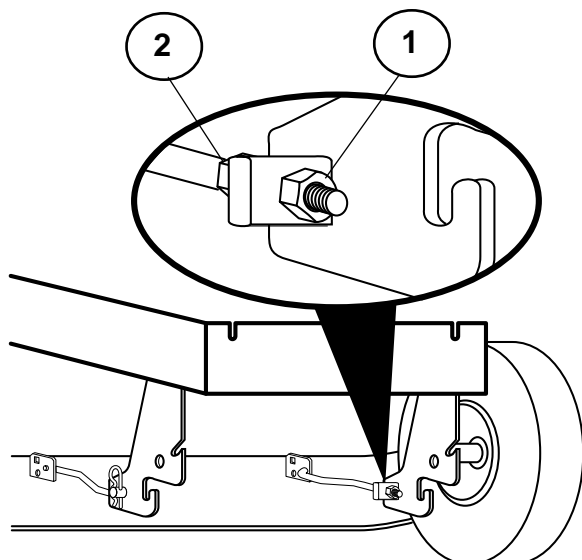


**Eng** **Adjustment of the cutting unit**  
**A. In the direction of travel**

1. Check that the air pressure is correct in all four tyres.
2. Make sure that the machine is on a horizontal surface.
3. Lift up the cutting unit to its highest position.
4. Measure the distances A and B.

**D** **Einstellung des Mähaggregats**  
**A. In Fahrriichtung**

1. Prüfen, daß der Luftdruck an allen vier Reifen richtig ist.
2. Prüfen, daß die Maschine auf einer ebenen Unterlage steht.
3. Mähaggregat in die oberste Lage anheben.
4. Abstände A und B messen.



- Eng** To achieve best cutting results the cutting unit's front edge (B) should be about 10 mm (0.375") lower than the back edge (A). Adjust in the following way to raise the back edge:
1. Loosen the nut (1) on both the left and right levers.
  2. Screw the nut (2) the same number of turns on both levers.
  3. When the correct distance (A) is obtained this setting is locked with the nut (1).

- D** Für bestes Mähergebnis muß die Vorderkante des Mähaggregats (B) ca. 10 mm tiefer liegen als die Hinterkante (A). Einstellung zur Erhöhung der Hinterkante:
1. Mutter (1) am linken und rechten Hebel lösen.
  2. Mutter (2) gleich viele Drehungen an beiden Hebeln verstellen.
  3. Wenn der richtige Abstand (A) erhalten wird, sind die Einstellungen mit der Mutter (1) zu sperren.

**F** **Réglage du groupe de coupe**

**A. Dans le sens de la marche**

1. Vérifier que la pression de gonflage est correcte dans les quatre pneus.
2. S'assurer que la machine est sur un terrain plat.
3. Lever le groupe de coupe à la position la plus haute.
4. Mesurer les distances A et B.

**Esp** **Ajuste de la unidad de corte**

**A. En el sentido de la marcha**

1. Controlar que la presión de inflado es la correcta en los cuatro neumáticos.
2. Asegurarse de que la máquina está sobre suelo horizontal.
3. Levantar la unidad de corte hasta su posición más elevada.
4. Medir la distancia A y B.

**I** **Regolazione del tagliaerba**

**A. Nel senso di marcia**

1. Controllare la pressione dei pneumatici.
2. La macchina deve essere in piano.
3. Sollevare al massimo il tagliaerba.
4. Misurare le distanze A e B.

**NL** **Het instellen van de maaikast**

**A. In de rijrichting**

1. Controleer of de luchtdruk in alle vier de banden juist is.
2. Zorg ervoor dat de machine op een vlakke ondergrond staat.
3. Zet de maaikast in de hoogste stand.
4. Meet de afstanden A en B.

- F** Pour avoir le meilleur résultat, le bord avant du groupe de coupe (B) doit être de 10 mm en-dessous du bord arrière (A). Ajuster de la façon suivante pour lever le bord arrière:

1. Dévisser l'écrou (1) sur le levier de gauche et sur le levier de droite.
2. Visser l'écrou (2) sur les deux leviers d'une valeur identique.
3. Lorsque la distance (A) est correcte, bloquer le réglage avec l'écrou (1).

- Esp** Para obtener el mejor resultado de corte, el extremo delantero (B) de la unidad de corte ha de estar unos 10 mm (0,375") más bajo que el extremo posterior (A). Ajustar de la manera siguiente para elevar el extremo posterior:

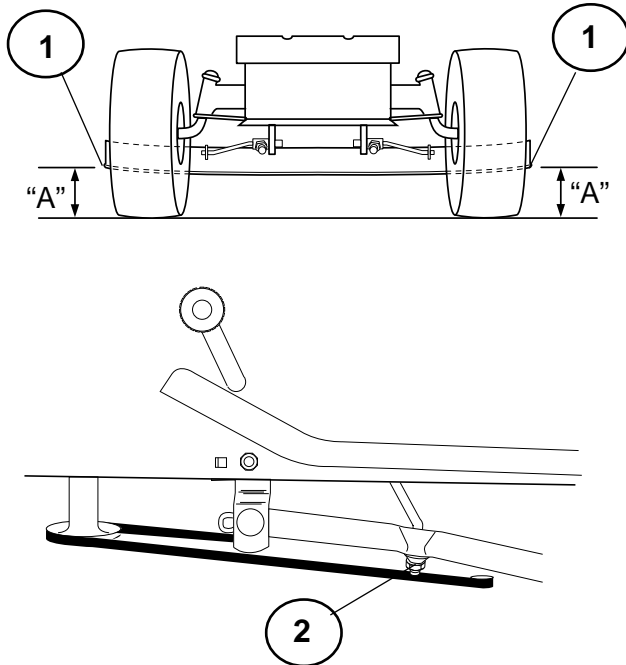
1. Quitar la tuerca (1) en las palancas izquierda y derecha.
2. Enroscar la tuerca (2) el mismo número de vueltas en las dos palanca.
3. Cuando se ha obtenido la distancia correcta (a), el ajuste se bloquea con la tuerca (1).

- I** Per ottenere i migliori risultati, il bordo anteriore del tagliaerba (B) deve essere circa 10 mm più basso di quello anteriore (A). Regolare nel modo seguente:

1. Allentare il dado (1) sui bracci destro e sinistro.
2. Avvitare il dado (2) di un numero identico di giri sui due bracci.
3. Dopo aver raggiunto la distanza corretta (A) bloccare stringendo il dado (1).

- NL** Om het beste maaieresultaat te bereiken, dient de voorkant (B) van de maaikast ca. 10 mm (0,375") lager te staan dan de achterkant (A). Ter verhoging van de achterkant als volgt instellen:

1. Draai moer (1) los op linker en rechter hefboom.
2. Draai moer (2) op de beide hefboomen evenveel slagen.
3. Wanneer de juiste afstand (A) is bereikt, wordt de instelling met de moer (1) vastgezet.



- (Eng)** (1) Bottom edge of mower  
(2) Lift link adjustment nut
- (D)** (1) Unterkante des Mähwerks  
(2) Hubstangen-Stellmutter
- (F)** (1) Fond du bord de la tondeuse  
(2) Écrou de réglage du raccord de levage
- (Esp)** (1) Parte inferior de la esquina de la segadora  
(2) Tuerca de ajuste del várilaje de levantamiento
- (I)** (1) Bordo inferiore del tagliaerba  
(2) Dado di regolazione dell'articolazione di sollevamento
- (NL)** (1) Onderkant van de maaimachine  
(2) Bijstelmoer

**(Eng) SIDE-TO-SIDE ADJUSTMENT**

- Raise mower to highest position.
- At the midpoint of both sides of mower, measure height from bottom edge of mower to ground. Distance "A" should be the same or within 6mm (1/4") of each other.
- If adjustment is necessary, make adjustment on one side of mower only.
- To raise one side of mower, tighten lift link adjustment nut on that side.
- To lower one side of mower, loosen lift link adjustment nut on that side.

**NOTE:** Three full turns of adjustment nut will change mower height about 1/8".

- Recheck measurements after adjusting.

**(D) SEITLICHE EINSTELLUNG**

- Das Mähwerk auf die höchste Position einstellen.
- Auf beiden Seiten des Mähwerks in der Mitte den Abstand von der Unterkante des Mähwerks zum Boden messen. Der Abstand "A" sollte auf den beiden Seiten um höchstens 6 mm (1/4") voneinander abweichen.
- Falls eine Einstellung notwendig sein sollte, die Einstellung nur auf einer Seite des Mähwerks vornehmen.

- Um eine Seite des Mähwerks anzuheben, die Hubstangen-Stellmutter auf der jeweiligen Seite festziehen.
- Um eine Seite des Mähwerks abzusenken, die Hubstangen-Stellmutter auf der jeweiligen Seite lösen.

**NOTE:** Drei volle Umdrehungen der Stellmutter verändern die Höhe des Mähwerks um etwa 3 mm (1/8").

- Nach der Einstellung die Abstände erneut prüfen.

**(F) RÉGLAGE D'UN CÔTÉ À L'AUTRE**

- Soulevez la tondeuse à la position la plus haute.
- À point central des deux côtés de la tondeuse, mesurez la hauteur à partir du fond du bord de la tondeuse à la terre. La distance "A" devrait être la même ou à 6mm (1/4") l'une de l'autre.
- Si le réglage est nécessaire, faites le réglage sur un côté seulement de la tondeuse.
- Soulevez un côté de la tondeuse en serrant l'écrou de réglage du raccord de levage sur ce côté.
- Baissez un côté de la tondeuse en desserrant l'écrou de réglage du raccord de levage sur ce côté.

**REMARQUE:** Chaque trois tour de l'écrou de réglage changera la hauteur de la tondeuse environ 0,3 cm (1/8").

- Vérifiez les dimensions après du réglage.

**(Esp) ADJUSTE DE LADO A LADO**

- Levante la segadora a su posición más alta.
- A media distancia de ambos lados de la segadora, mida la altura desde la parte inferior del extremo de la segadora al suelo. La distancia "A" debe ser la misma o dentro de 6mm (1/4") de la una a la otra.
- Si el ajuste es necesario, haga el ajuste en un lado de la segadora solamente.
- Levante un lado de la segadora por apretar la tuerca de ajuste del várilaje de levantamiento en ese lado.
- Baje un lado de la segadora por desapretar la tuerca de ajuste del várilaje de levantamiento en ese lado.

**AVISO:** Cada tres vueltas completas de la tuerca de ajuste cambiará la altura de la segadora en aproximadamente (1/8").

- Vuelva a revisar las medidas después del ajuste.

**(I) REGOLAZIONE FIANCO A FIANCO**

- Alzare il tagliaerba nella posizione più alta.
- Sui punti centrali di entrambi i lati del tagliaerba, misurare l'altezza dal bordo inferiore del tagliaerba al suolo. La distanza "A" deve essere la stessa o diversa non più di circa 6mm (1/4 di pollice).
- Se necessario, fare la regolazione su un solo lato del tagliaerba.
- Per alzare un lato del tagliaerba, stringere il dado di regolazione dell'articolazione di sollevamento su quel lato.
- Per abbassare un lato del tagliaerba, allentare il dado di regolazione dell'articolazione di sollevamento su quel lato.

**NOTA:** Tre giri completi del dado di regolazione cambiano l'altezza del tagliaerba di circa 3 mm (1/8 di pollice).

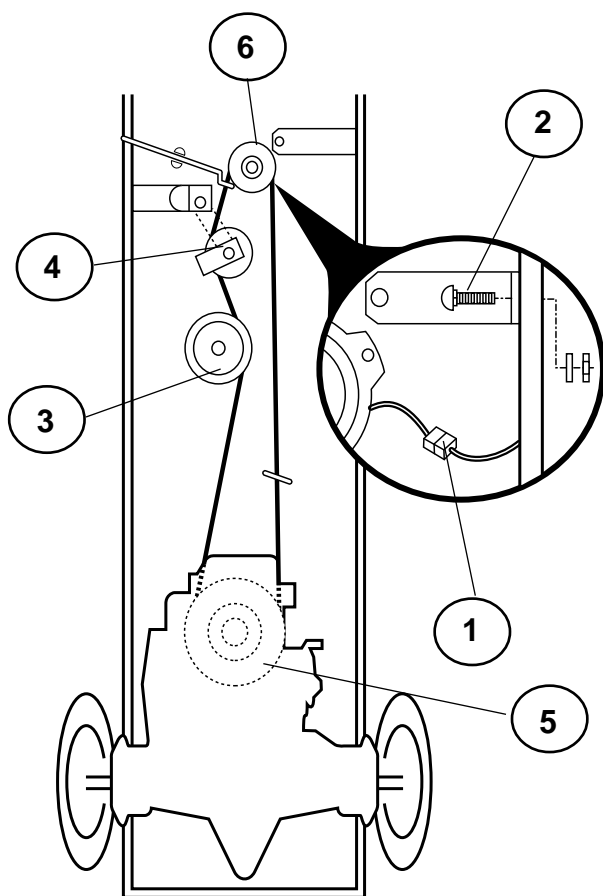
- Dopo aver fatto la regolazione, ricontrollare le misurazioni.

**(NL) LINKS/RECHTS BIJSTELLEN**

- Zet de maaimachine in de hoogste stand.
- Meet vervolgens in het midden tussen beide zijanten van de maaimachine de hoogte van de onderkant van de maaimachine tot de grond. Afstand "A" moet ofwel hetzelfde zijn, ofwel binnen 6 mm (1/4") van elkaar liggen.
- Indien bijstellen nodig is, mag dit slechts aan één kant van de maaimachine gebeuren.
- Draai de bijstelmoer vaster aan de kant van de maaimachine die u hoger wilt instellen.
- Draai de bijstelmoer looser aan de kant van de maaimachine die u lager wilt instellen.

**LET OP:** Drie slagen van de bijstelmoer veranderen de hoogte ongeveer 3 mm (1/8").

- Controleer na het bijstellen de hoogte opnieuw.



### **Esp** Cambio de correa propulsora

1. Desmontar el equipo de corte del tractor.
2. Despiezar el contacto de cable de la conexión eléctrica (1).
3. Desmontar el limitador de movimientos del acoplamiento (2).
4. Aplicar el freno de estacionamiento y tirar hacia arriba de la correa para sacarla de la rueda libre (3), de la acoplamiento (4).
5. Introducir la correa entre dos aspas del ventilador y hacer girar éste a izquierdas hasta que queda libre la correa (5).
6. Quitar después la correa de la p Polea del motor (6).

### **I** Sostituzione della cinghia di trazione

1. Smontare il tagliaerba.
2. Staccare il cavo dal contatto elettrico (1).
3. Smontare il limitatore della frizione (2).
4. Inserire il freno di parcheggio e staccare la cinghia dalla puleggia (3), da quella della frizione (4).
5. Passare la cinghia tra due pale della ventola e ruotare la ventola in senso antiorario fino a che la cinghia non sia libera (5).
6. Togliere la cinghia dalla puleggia del motore (6).

### **NL** Vervangen van de aandrijfriem

1. Verwijder de maaikast van de tractor.
2. Trek de contacten voor de kabel van de elektrische koppeling (1).
3. Demonteer de bewegingsbegrenzer voor de koppeling (2).
4. Trek de handrem aan en trek de riem omhoog van het loopwiel (3), de koppelingswielschijf (4).
5. Leid de riem tussen twee ventilatorbladen door en draai de ventilator tegen de klok in tot de riem vrij komt (5).
6. Haal daarna de riem van de wielschijf van de motor (6).

### **Eng** Replacement of drive belt

1. Dismantle the cutting unit as described previously.
2. Pull apart the contact for the cable to the electrical connection (1).
3. Dismantle the motion restrainer for the clutch (2).
4. Engage the parking brake and work off the belt upwards from the pulley (3), the clutch pulley (4).
5. Push the belt up between two fan blades and rotate the fan clockwise until the belt comes loose (5).
6. Take off the belt from the engine pulley.

### **D** Auswechsein des Treibriemens

1. Mähaggregat ausbauen.
2. Den Kabelstecker für den elektrischen Anschluß anziehen (1).
3. Bewegungsbegrenzer für die Kupplung (2).
4. Feststellbremse ansetzen und den Riemen vom Laufrad (3), dem Kupplungsriemenrad (4).
5. Den Riemen zwischen zwei Lüfterblättern einführen und den Lüfter nach links drehen, bis der Riemen frei geht (5).
6. Riemen vom Riemenrad des Motors (6).

### **F** Echange de la courroie d'entraînement

1. Déposer le groupe de coupe de la machine.
2. Débrancher le contact pour le câble de l'embrayage électrique (1).
3. Déposer le limiteur de déplacement pour l'embrayage (2).
4. Serrer le frein de stationnement et enlever la courroie en partant de la poulie de guidage (3), la poulie pour la courroie d'embrayage (4).
5. Faire passer la courroie entre deux palettes de ventilateur et faire tourner le ventilateur dans le sens contraire d'horloge pour dégager la courroie (5).
6. Désposer ensuite la courroie de la poulie du moteur (6).

**Eng** Assemble in the reverse order to dismantling. Check that the belt lies inside all the belt guides. Use original belts only when replacing!

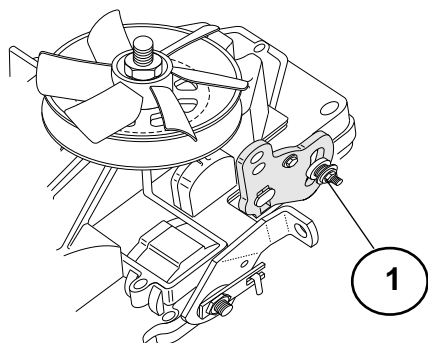
**D** Der Einbau erfolgt in umgekehrter Reihenfolge. Prüfen, daß der Riemen innerhalb aller Riemenführer liegt. Beim Auswechseln nur Originalriemen verwenden!

**F** Le montage se fait dans l'ordre inverse au démontage. Vérifier que la courroie est bien positionnée devant tous les tendeurs. Utiliser seulement une courroie d'origine pour l'échange!

**Esp** El montaje se hace en el orden inverso al desmontaje. Controlar que la correa se halla por dentro de todas las guías. Montar únicamente correas originales.

**I** Il montaggio avviene in ordine inverso. Controllare che la cinghia sia dietro ai guida-cinghia. Usare solo cinghie originali!

**NL** De montering vindt in omgekeerde volgorde plaats als de demontage. Controleer of de snaar binnen alle riem-geleiders ligt. Gebruik uitsluitend originele riemen bij vervanging!



**(Eng)** 1. ADJUSTMENT NUT

**(D)** 1. STELLMUTTER

**(F)** 1. ÉCROU DE RÉGLAGE

**(Esp)** 1. TUERCA DE AJUSTE

**(I)** 1. DADO DI REGOLAZIONE

**(NL)** 1. STELMOER

**(Eng)** **TO ADJUST MOTION CONTROL LEVER**

The motion control lever has been preset at the factory and adjustment should not be necessary.

If for any reason the motion control lever will not hold its position while at a selected speed, it may be adjusted at the friction pack located on the right side of transmission.

- Park tractor on level surface. Stop tractor by turning ignition key to "OFF" position and engage parking brake.
- Adjust motion control lever by tightening adjustment locknut one half (1/2) turn.

**NOTE:** If for any reason the effort to move the motion control lever becomes too excessive, reverse the above adjustment procedure by loosening locknut 1/4 to 1/2 turn.

Road test tractor after adjustment and repeat procedure if necessary.

**(D)** **EINSTELLEN DES GANGSCHALTHEBELS**

Der Gangschalthebel wurde werkseitig eingestellt und normalerweise sollte keine weitere Einstellung erforderlich sein.

Sollte der Gangschalthebel aus irgendeinem Grund während der Fahrt aus der vorgewählten Geschwindigkeitseinstellung verrücken, kann der Hebel mit Hilfe des Reibpakets, das sich auf der rechten Getriebeseite befindet, eingestellt werden.

- Den Traktor auf ebenem Boden abstellen. Den Traktor abstellen, indem der Zündschlüssel in die "AUS" (OFF) Stellung gedreht wird und die Parkbremse einlegen.
- Den Gangschalthebel durch Festziehen der Stellmutter um eine halbe (1/2) Umdrehung einstellen.

**HINWEIS:** Sollte das Verstellen des Gangschalthebels aus irgendeinem Grund übermäßig schwierig werden, das oben aufgeführte Verfahren durchführen, aber die Stellmutter um 1/4 bis 1/2 Umdrehung lockern. Den Traktor nach der Einstellung probefahren und das Verfahren nach Bedarf wiederholen.

**(F)** **POUR RÉGLER LE LEVIER DE LA COMMANDE DE MOUVEMENT**

Le levier de la commande de mouvement a été préréglé à l'usine et le réglage ne devrait pas être nécessaire.

Si pour aucune raison le levier de la commande de mouvement ne tiendra pas sa position pendant qu'il soit à une vitesse choisie, il peut être réglé à l'ensemble de friction qui est situé sur le côté droit de la transmission.

- Garez le tracteur sur un terrain plat. Arrêtez le tracteur en tournant la clé de contact à la position d'arrêt (OFF) et engagez le frein de stationnement.

- Réglez le levier de la commande de mouvement en serrant l'écrou frein de réglage un demi (1/2) tour.

**REMARQUE:** Si pour aucune raison l'effort à déplacer le levier de la commande de mouvement devienne trop excessif, renversez le procédé de réglage ci-dessus en desserrant l'écrou frein de 1/4 à 1/2 tour. Conduisez le tracteur pour la vérifier et répétez le procédé si nécessaire.

**(Esp)** **PARA AJUSTAR LA PALANCA DE CONTROL DE MOVIMIENTO**

La palanca del control de movimiento a sido preajustada en la fábrica y no necesitara ajustes.

Por si acaso la palanca del control de movimiento no mantenga su posición la velocidad seleccionada, puede que necesite ser ajustada en el conjunto de fricción situado en el lado derecho de la transmisión.

- Estacione el tractor sobre una superficie nivelada. Pare el tractor girando la llave de encendido a la posición de apagado "OFF" y enganche el freno de estacionamiento.
- Ajuste la palanca del control de movimiento apretando la tuerca de cerradura una media (1/2) vuelta.

**AVISO:** Si por alguna razón el esfuerzo de mover la palanca del control de movimiento empieza a ser excesivo, invierta el proceso de ajuste soltando la tuerca de seguridad un cuarto (1/4) a una media (1/2) vuelta.

Haga una prueba del tractor después del ajuste y repita el proceso si es necesario.

**(I)** **COME REGOLARE LA LEVA DEL CAMBIO**

La leva del cambio è stata regolata in fabbrica e non dovrebbe necessitare di alcuna regolazione.

Se per qualsiasi motivo la leva del cambio non dovesse rimanere in posizione alla velocità scelta, la si può regolare sul gruppo frizione sul lato destro della trasmissione

- Parcheggiare il trattore su una superficie piana. Fermare il trattore girando la chiavetta di avviamento sulla posizione "OFF" e tirare il freno di stazionamento.
- Regolare la leva del cambio stringendo il controdado di regolazione di mezzo (1/2) giro.

**NOTA:** Se, per qualsiasi motivo, lo sforzo per spingere la leva del cambio divenisse eccessivo, eseguire in senso inverso la procedura di regolazione di cui sopra allentando il controdado da 1/4 a 1/2 giro.

Effettuata la regolazione, fare un giro di prova su strada con il trattore. Se necessario, ripetere la procedura di regolazione.

**(NL)** **BIJSTELLEN VAN RIJHENDEL**

De rijhendel is in de fabriek afgesteld en dient niet bij gesteld te hoeven worden.

Als de rijhendel om de een of andere reden niet op de gekozen snelheid blijft, kan hij bijgesteld worden bij het frictieblok dat zich aan de rechterkant van de transmissie bevindt.

- Parkeer de trekker op een vlakke ondergrond. Stop de trekker door de contactsleutel naar de stand "OFF" [UIT] te draaien en schakel de parkeerrem in.
- Stel de rijhendel bij door de stelborgmoer een halve (1/2) slag te draaien.

**N.B.:** Als de inspanning die nodig is om de rijhendel te verplaatsen om de een of andere reden te groot wordt, dient bovenstaande handeling omgekeerd te worden door de borgmoer 1/4 à 1/2 slag losser te draaien.

Rijd na het bijstellen met de trekker en test hem. Herhaal deze handeling zonodig.

**Eng TRANSAXLE COOLING**

The fan and cooling fins of transmission should be kept clean to assure proper cooling.

Do not attempt to clean fan or transmission while engine is running or while the transmission is hot.

- Inspect cooling fan to be sure fan blades are intact and clean.
- Inspect cooling fins for dirt, grass clippings and other materials.

**TRANSAXLE PUMP FLUID**

The transaxle was sealed at the factory and fluid maintenance is not required. Should the transaxle ever leak or require servicing, contact your nearest authorized service center/department.

**D TRANSACHSEN-KÜHLUNG**

Das Gebläse und die Kühlrippen des Getriebes sollten sauber gehalten werden, um einwandfreie Kühlung zu gewährleisten.

Nicht versuchen, das Gebläse oder das Getriebe zu reinigen, solange der Motor läuft bzw. solange das Getriebe heiß ist.

- Das Kühlgebläse untersuchen und sicherstellen, daß die Gebläseflügel unbeschädigt und sauber sind.
- Die Kühlrippen auf Schmutz, Schnittgut oder anderen Unrat untersuchen.

**TRANSACHSEN-PUMPENFLÜSSIGKEIT**

Die Transachse wurde vom Werk abgedichtet und normalerweise sollte in Bezug auf die Flüssigkeit keine Wartung notwendig sein. Sollte die Transachse undicht werden oder aus anderen Gründen Wartung benötigen, sollte die öliche Vertragswerkstatt bzw. Vertrags-Kundendienstabteilung aufgesucht werden.

**F REFROIDISSEMENT DE LA TRANSMISSION**

Le ventilateur et les ailettes de refroidissement de la transmission devraient être conservés propres pour assurer le refroidissement correct.

N'essayez pas de nettoyer le ventilateur ou la transmission pendant que le moteur fonctionne ou pendant que la transmission soit chaude.

- Inspectez le ventilateur de refroidissement pour s'assurer que les lames de ventilateur soient propres et intactes.
- Inspectez les ailettes de refroidissement pour la saleté, l'herbe coupée et les autres matériaux. Pour empêcher l'avarie aux joints d'étanchéité, n'utilisez pas l'air comprimé ou le pulvérisateur à haute pression pour nettoyer les ailettes de refroidissement.

**FLUIDE DE LA POMPE DE LA TRANSMISSION**

La transmission a été scellée à l'usine et l'entretien de fluide n'est pas exigée pour la durabilité de la transmission. Si la transmission devrait avoir une fuite ou demande de la réparation, contactez votre centre d'entretien autorisé le plus proche.

**Esp ENFRIAMIENTO DEL TRANSEJE**

Las aletas de enfriamiento y el ventilador de la transmisión tienen que mantenerse limpios para asegurar el enfriamiento adecuado.

No trate de limpiar el ventilador o la transmisión cuando el motor esté funcionando o mientras la transmisión esté caliente.

- Inspeccione el ventilador de enfriamiento para asegurarse que las aspas del ventilador estén intactas y limpias. Para impedir daños a los sellos, no use un rociador de aire comprimado o de alta presión para limpiar las aletas de enfriamiento.
- Inspeccione las aletas de enfriamiento para verificar si hay mugre, recortes de césped u otros materiales.

**NIVEL DEL FLUIDO DE LA BOMBA DEL TRANSEJE**

El transeje ha sido sellado en la fábrica y el mantenimiento del fluido no es necesario para la vida del transeje. En el caso de que el transeje se filtrase o necesitase servicio, haga el favor de ponerse en contacto con su centro/departamento de servicio autorizado más cercano.

**I RAFFREDDAMENTO ASSE-TRAZIONE**

Il ventilatore e le alette di raffreddamento della trasmissione devono essere tenuti puliti per assicurare il giusto raffreddamento.

Non tentare di pulire il ventilatore o la trasmissione quando il motore è in funzione o quando la trasmissione è calda.

- Controllare il ventilatore per accertare che le lame siano intatte e pulite.
- Controllare le alette di raffreddamento per verificare che non vi siano tracce di impurità, di erba o di altri materiali.

**POMPA FLUIDO -- TRASMISSIONE E TRAZIONE ANTERIORE**

La trasmissione e la trazione anteriore sono state sigillate in fabbrica e pertanto non richiedono operazioni di intervento concernenti i fluidi. Se la trasmissione e la trazione anteriore dovessero perdere o necessitare di intervento tecnico, contattare il più vicino centro di assistenza tecnico autorizzato.

**NL TRANSMISSIEKOELING**

De ventilator en koelribben van de transmissie moeten schoon gehouden worden om voore de juiste koeling te zorgen.

Tracht niet de ventilator of de transmissie te reinigen terwijl de motor draait of terwijl de transmissie heet is.

- Controleer de koelventilator om u ervan te overtuigen dat de bladen intact en schoon zijn.
- Controleer de koelribben op vuil, gras en ander materiaal.

**TRANSMISSIEKOELING**

De transmissie is in de fabriek verzegeld en vloeistofonderhoud is niet nodig. Als de transmissie ooit mocht lekken of een onderhoudsbeurt nodig hebben, dient u een bevoegd servicecentrum of -afdeling te raadplegen.

## 7. Troubleshooting. 7. Störungssuche.

Eng

### Engine will not start

1. No fuel in fuel tank.
2. Plug defective.
3. Plug connection defective.
4. Dirt in carburettor or fuel pipe.

### Start motor will not turn engine

1. Battery flat.
2. Poor contact between cable and battery pole.
3. Connection/disconnection level in wrong position.
4. Main fuse defective.
5. Ignition lock defective.
6. Safety contact for clutch/brake pedal defective.
7. Clutch/brake pedal not pushed down.

### Engine runs unevenly

1. Gear too high.
2. Plug defective.
3. Carburettor incorrectly set.
4. Air filter blocked.
5. Fuel tank ventilation blocked.
6. Ignition setting defective.
7. Dirt in fuel pipe.

### Engine feels weak

1. Air filter blocked.
2. Plug defective.
3. Dirt in carburettor or fuel pipe.
4. Carburettor incorrectly set.

### Engine overheats

1. Engine overloaded.
2. Air inlet or cooling fins blocked.
3. Fan damaged.
4. Too little or no oil in engine.
5. Ignition setting defective.
6. Plug defective.

### Battery does not charge

1. Fuse defective.
2. One or several cells defective.
3. Poor contact between battery poles and cables.

### Lighting does not function

1. Bulbs defective.
2. Switch defective.
3. Short-circuit in cable.

### The machine vibrates

1. Blades loose.
2. Engine loose.
3. Unbalance in one or both blades resulting from damage or poor balancing after sharpening.

### Uneven cutting results

1. Blades blunt.
2. Cutting unit skew.
3. Long or wet grass.
4. Grass stuck under cover.
5. Different air pressures in tyres on left and right side.
6. Gear too high.
7. Drive belt slipping.

D

### Motor springt nicht an

1. Kraftstoff fehlt im Kraftstofftank.
2. Defekte Zündkerze.
3. Defekter Zündkerzenanschluß.
4. Schmutz in Vergaser oder Kraftstoffleitung.

### Anlasser dreht den Motor nicht durch

1. Batterie entladen.
2. Schlechter Kontakt zwischen Kabel und Batteriepol.
3. Schalthebel des Mähaggregats in falscher Stellung.
4. Defekte Hauptsicherung.
5. Defektes Zündschloß.
6. Sicherheitskontakt für Kupplungs-/Bremspedal defekt.
7. Kupplungs-/Bremspedal nicht durchgetreten.

### Motor arbeitet ungleichmäßig

1. Zu hoher Gang.
2. Defekte Zündkerze.
3. Falsch eingestellter Vergaser.
4. Verstopftes Luftfilter.
5. Verstopfte Kraftstofftankentlüftung.
6. Falsche ZündEinstellung.
7. Schmutz in der Kraftstoffleitung.

### Motor ist schwach

1. Verstopftes Luftfilter.
2. Defekte Zündkerze.
3. Schmutz im Vergaser oder Kraftstoffleitung.
4. Vergaser falsch eingestellt.

### Motor wird überhitzt

1. Überbelasteter Motor.
2. Verstopfte Lufteinlässe oder Kühlfansche.
3. Beschädigter Lüfter.
4. Zu wenig oder kein Öl im Motor.
5. Falsche ZündEinstellung.
6. Defekte Zündkerze.

### Batterie wird nicht aufgeladen

1. Defekte Sicherung.
2. Eine oder mehrere Batteriezellen beschädigt.
3. Schlechter Kontakt zwischen Batteriepolen und Kabeln.

### Beleuchtung funktioniert nicht

1. Defekte Glühlampen.
2. Defekter Schalter.
3. Kurzschluß in einer Leitung.

### Maschine vibriert

1. Die Mähklingen sind lose.
2. Der Motor ist lose.
3. Unwucht einer oder beider Mähklingen, verursacht durch Beschädigung oder schlechte Auswuchtung nach dem Schleifen.

### Schlechtes Mähen

1. Stumpfe Mähklingen.
2. Schräg eingestelltes Mähaggregat.
3. Zu langes oder nasses Gras.
4. Anhäufung von Gras unter dem Mähgehäuse.
5. Verschiedene Reifendrucke an linker und rechter Seite.
6. Zu hoher Gang.
7. Treibriemen rutscht durch.



## 7. Recherche des pannes. 7. Búsqueda de averías.

### F Le moteur ne démarre pas

1. Manque d'essence dans le réservoir.
2. Bougie d'allumage défectueuse.
3. Raccord de bougie défectueux.
4. Impuretés dans le carburateur ou la canalisation de carburant.

### Le démarreur n'entraîne pas le moteur

1. La batterie est déchargée.
2. Mauvais contact entre le câble et la borne de batterie.
3. Le levier d'embrayage/débrayage n'est pas en bonne position.
4. Le fusible principal est endommagé.
5. La serrure de contact est endommagée.
6. Le contact de sécurité pour la pédale de débrayage/frein est endommagé.
7. La pédale de débrayage/frein n'est pas enfoncée.

### Le moteur ne tourne pas régulièrement

1. Trop grande vitesse enclenchée.
2. La bougie est défectueuse.
3. Le carburateur est mal réglé.
4. Le filtre à air est colmaté.
5. L'aération du réservoir de carburant est colmatée.
6. Le réglage de l'allumage est incorrect.
7. Des impuretés dans la canalisation de carburant.

### Le moteur manque de puissance

1. Le filtre à air est colmaté.
2. La bougie d'allumage est incorrecte.
3. Des impuretés dans le carburateur ou la canalisation de carburant.
4. Le carburateur est mal réglé.

### Le moteur chauffe

1. Le moteur est surchargé.
2. La prise d'air ou les ailettes de refroidissement sont colmatées.
3. Le ventilateur est endommagé.
4. Trop peu ou pas d'huile dans le moteur.
5. L'avance à l'allumage est incorrecte.
6. La bougie d'allumage est incorrecte.

### La batterie ne charge pas

1. Le fusible est endommagé.
2. Une ou plusieurs cellules sont endommagées.
3. Mauvais contact entre les bornes de batterie et les câbles.

### L'éclairage ne fonctionne pas

1. Les ampoules grillées.
2. L'interrupteur est défectueux.
3. Court-circuit dans le fil.

### La machine vibre

1. Les couteaux sont mal fixés.
2. Le moteur est mal fixé.
3. Déséquilibre pour un ou pour les deux couteaux par suite de dégâts ou d'un mauvais équilibrage après l'affûtage.

### Coupe irrégulière

1. Les couteaux ne sont pas bien affûtés.
2. Le groupe de coupe n'est pas droit.
3. L'herbe est longue et mouillée.
4. L'herbe s'est accumulée sous le capot.
5. La pression de gonflage des pneus n'est pas la même du côté gauche et du côté droit.
6. La vitesse enclenchée trop grande.
7. La courroie d'entraînement patine.

### Esp El motor no arranca

1. No hay combustible en el depósito.
2. La bujía es errónea.
3. La conexión de la bujía está defectuosa.
4. Hay suciedad en el carburador o en el tubo de combustible.

### El motor de arranque no hace girar al motor

1. Batería descargada.
2. Mal contacto entre cable y borne de batería.
3. La palanca de acoplamiento/desacoplamiento en mala posición.
4. Fusible principal estropeado.
5. Cerradura de encendido estropeada.
6. Contacto de seguridad para pedal de embrague/freno estropeado.
7. Pedal de embrague/freno no apretado.

### El motor funciona irregularmente

1. Acoplada una marcha demasiado alta.
2. La bujía está estropeada.
3. El carburador está mal ajustado.
4. El filtro de aire está obturado.
5. El orificio de ventilación del depósito de combustible está obturado.
6. La puesta a punto del encendido es errónea.
7. Hay suciedad en el tubo de combustible.

### Falta potencia en el motor

1. Filtro de aire obturado.
2. Bujía estropeada.
3. Suciedad en el carburador o tubo de combustible.
4. Carburador mal ajustada.

### El motor se calienta

1. El motor funciona sobrecargado.
2. Toma de aire o aletas de refrigeración obturadas.
3. Ventilador dañado.
4. Poco o ningún aceite en el motor.
5. El avance de encendido está mal ajustado.
6. La bujía es errónea.

### La batería no se carga

1. Fusible estropeado.
2. Uno o varios vasos estropeados.
3. Mal contacto entre los bornes de la batería y los cables.

### No funciona el alumbrado

1. Bombillas fundidas.
2. Interruptor estropeado.
3. Cortocircuito en el cable.

### La máquina vibra

1. Las cuchillas están sueltas.
2. El motor está suelto.
3. Hay desequilibrio en una o ambas cuchillas por estar dañadas o por defecto de equilibrado después del afilado.

### Corte irregular

1. Cuchillas embotadas.
2. Unidad de corte mal ajustada.
3. Hierba larga o húmeda.
4. Acumulación de hierba debajo de la cubierta.
5. Presión de inflado desigual en los neumáticos derechos e izquierdos.
6. Hay acoplada una marcha demasiado alta.
7. Las poleas propulsoras resbalan.

## 7. Ricerca guasti. 7. Het localiseren van fouten.

### I Il motore non parte

1. Manca il carburante.
2. Difetto di candela.
3. Collegamento della candela difettoso.
4. Sporco nel sistema di alimentazione e o nel carburatore.

### Il motorino di avviamento non fa girare il motore

1. Batteria scarica.
2. Difetto di contatto tra cavo e polo della batteria.
3. Leva di inserimento del tagliaerba in posizione errata.
4. Fusibile principale bruciato.
5. Interruttore a chiave guasto.
6. Interruttore di sicurezza per pedale freno/frizione guasto.
7. Premere il pedale freno/frizione.

### Il motore non gira bene

1. Scalare di marcia.
2. Difetto di candela.
3. Difetto regolazione carburatore.
4. Filtro ostruito.
5. Sfiato serbatoio carburante ostruito.
6. Controllare la registrazione dell'accensione.
7. Sporco nei tubi del carburante.

### Il motore non "tira" bene

1. Filtro dell'aria ostruito.
2. Difetto di candela.
3. Sporco nel carburatore o nei tubi del carburante.
4. Difetto regolazione carburatore.

### Il motore si surriscalda

1. Motore sotto sforzo.
2. Presa d'aria o alette di raffreddamento ostruite.
3. Ventola danneggiata.
4. Manca olio nel motore.
5. Accensione difettosa.
6. Difetto di candela.

### La batteria non ricarica

1. Fusibile bruciato.
2. Uno o più elementi danneggiati.
3. Cattivo contatto tra cavi epoli della batteria.

### Le luci non funzionano

1. Lampade bruciate o rotte.
2. Interruttore guasto.
3. Cortocircuito nell'impianto elettrico.

### La macchina vibra

1. Le lame sono lente.
2. Il motore è lento.
3. Lame fuori equilibrio causato da danneggiamento o difetto di affilatura.

### Risultato di taglio irregolare

1. Lame da affilare.
2. Tagliaerba fuori assetto.
3. Erba alta o bagnata.
4. Accumulo di erba sotto il coprilame.
5. Pressione non uniforme nei pneumatici.
6. Marcia troppo alta.
7. La cinghia slitta.

### NL De motor start niet

1. Er is geen benzine in de tank.
2. De bougie is defect.
3. De bougie-aansluiting is defect.
4. Vuil in carburateur of brandstofleiding.

### De startmotor trekt de motor niet

1. De accu is leeg.
2. Slecht contact tussen kabel en accupool.
3. Aan/uitschakelhendel in foutieve stand.
4. De hoofdzekering is defect.
5. Het stuurslot/contact is defect.
6. Het veiligheidscontact voor koppelings/rempedaal is defect.
7. Koppelings/rempedaal niet ingedrukt.

### De motor loopt niet gelijkmatig

1. Te hoge versnelling.
2. De bougie is defect.
3. De carburateur is foutief ingesteld.
4. Het luchtfilter zit dicht.
5. De ventilatie van de brandstoftank is verstopt.
6. De ontsteking is verkeerd ingesteld.
7. Vuil in de brandstofleidingen.

### De motor lijkt zwak/weinig vermogen

1. Het luchtfilter is verstopt.
2. De bougie is defect.
3. Vuil in de carburateur of brandstofleiding.
4. De carburateur is verkeerd ingesteld.

### De motor raakt oververhit

1. De motor is overbelast.
2. De luchtinlaat of de koelribben zitten verstopt.
3. De ventilator is beschadigd.
4. Te weinig of geen olie in de motor.
5. Het voorgloeien is defect.
6. De bougie is defect.

### De accu laadt niet op

1. De zekering is defect.
2. Een of meer cellen zijn beschadigd.
3. Accupolen en kabels maken geen contact.

### De verlichting werkt niet

1. De gloeilampen zijn stuk.
2. De schakelaar is defect.
3. Kortsluiting in de leiding.

### De machine trilt

1. De messen zitten los.
2. De motor zit los.
3. Één of beide messen zijn in onbalans, veroorzaakt door beschadiging of slechte balans na het slijpen.

### Hoogte van gemaaid gras is ongelijk

1. De messen zijn bot.
2. De maaikast staat niet recht.
3. Lang of nat gras.
4. Grasophoping onder de kap.
5. De luchtdruk in de banden is links en rechts niet gelijk.
6. Te hoge versnelling.
7. De aandrijfriem slijt.

## 8. Storage. 8. Aufbewahrung. 8. Rangement. 8. Conservación.

- Eng** The following steps should be taken when mowing season is over:
- Clean the entire machine, especially underneath the cutting unit cover.
  - Touch up all chipped paint surfaces in order to avoid corrosion.
  - Change engine oil.
  - Drain the fuel tank. Start the engine and allow it to run until it is out of fuel.
  - Remove the spark plug and pour one table spoon of engine oil into the cylinder. Pull the engine over in order to distribute the oil. Return the spark plug.
  - Remove the battery. Recharge and store it in a cool, dry place. Protect the battery from low temperatures.
  - The machine should be stored indoors in a dry, dust-free place.

### WARNING!

Never use gasoline when cleaning. Use degreasing detergent and warm water instead.

### Service

When ordering, we need the following information:

Date of purchase, model, type and serial number of the mower.

Always use original spare parts.

Contact your local dealer or distributor for warranty service and repairs.

- D** Nach Saisonende sollten folgende Massnahmen ergriffen werden:
- Die gesamte Maschine reinigen, besonders unter den Mähdeckel.
  - Lackschäden ausbessern, um Rostangriff zu vermeiden.
  - Motoröl auswechseln.
  - Den Kraftstofftank entleeren. Den Motor starten und laufen lassen, bis auch der Vergaser keinen Kraftstoff mehr enthält.
  - Die Zündkerze abnehmen und einen Eßlöffel Motoröl in den Zylinder träufeln. Das Schwungrad drehen, damit das Öl im Motor verteilt wird und die Zündkerze wieder einschrauben.
  - Die Batterie entfernen, aufladen und an einem kühlen Platz aufbewahren. Die Batterie vor niedrigen Temperaturen schützen (unter dem Gefrierpunkt).
  - Die Maschine an einem trockenen Platz im Haus abstellen.

### WARNUNG!

Bei der Reinigung niemals Benzin benutzen. Benzin enthält Blei und Benzol. Statt dessen Entfettungsmittel und warmes Wasser verwenden.

### Service

Bei Bestellung der Ersatzteile sollen der Maschinentyp und das Kaufsjahr, sowie Modell-, Typen- und Seriennummer angegeben werden. Für Garantieservice und Reparaturen wenden Sie sich an Ihren autorisierten Händler. Verwenden Sie immer Original-Ersatzteile.

- F** Suivre la procédure suivante une fois la saison terminée:
- Nettoyer toute la machine, spécialement sous le carter de coupe. Faire les retouches de peinture nécessaires pour éviter la rouille.
  - Faire la vidange moteur.
  - Vider le réservoir d'essence. Mettre le moteur en route et le laisser tourner jusqu'à ce que le carburateur soit vide.
  - Déposer la bougie et verser une cuillère à soupe d'huile dans le moteur. Faire tourner le moteur à la main pour répartir l'huile et remettre la bougie en place.
  - Démontez la batterie. La mettre dans un endroit frais après l'avoir chargée. La protéger du grand froid.
  - Ranger la machine au sec et à l'abri.

### AVERTISSEMENT!

Ne jamais utiliser d'essence pour le nettoyage. L'essence contient du plomb et du benzène. Utiliser un autre produit de dégraissage et de l'eau chaude.

### Eretien et réparations

Indiquer le nom, l'année d'achat, l'année de fabrication, le modèle et le numéro de série de la machine à la commande de pièces détachées. Prendre contact avec votre revendeur le plus proche pour les révisions sous garantie et pour les réparations. Toujours utiliser des pièces détachées d'origine.

- Esp** Una vez terminada la temporada de corte de hierba, se deben tomar las siguientes medidas:
- Limpiar toda la máquina, especialmente por debajo de la cubierta de la unidad de corte.
  - Arreglar las averías en el lacado para evitar la formación de óxido.
  - Cambiar el aceite del motor.
  - Vaciar el depósito de gasolina. Poner el motor en marcha y dejarlo funcionar hasta que se acabe la gasolina del carburador.
  - Sacar la bujía y verter una cucharada sopera de aceite de motor en el cilindro. Hacer girar el motor para que se distribuya el aceite y volver a enroscar la bujía.
  - Sacar la batería. Cargarla y guardarla en un lugar fresco. Proteger la batería de las bajas temperaturas (por debajo del punto de congelación).
  - Guardar la máquina en un interior seco.

### ¡ATENCIÓN!

No utilizar nunca gasolina para efectuar la limpieza. Utilizar detergente desengrasante y agua caliente.

### Servicio

Al hacer pedidos de recambios es necesario indicar el año de compra de la máquina, el modelo, el tipo y el número de serie. Para los servicios de garantía y reparación, pónganse en contacto con el distribuidor. Se deben utilizar siempre recambios originales.

## 8. Rismessaggio. 8. Stallen.

- I** Al termine della stagione effettuare i seguenti interventi:
- Pulire tutto il tagliaerba e particolarmente sotto il coperchio della falciatrice.
  - Ritoccare danni alla verniciatura per evitare ossidazione.
  - Cambiare l'olio del motore.
  - Vuotare il serbatoio della benzina. Avviare il motore e farlo girare fino allo svuotamento completo del carburatore.
  - Togliere la candela e versare un cucciaio di olio da motori nel cilindro. Girare a mano il motore per far distribuire l'olio e rimontare la candela.
  - Togliere la batteria caricarla e conservarla in un posto fresco. Proteggere la batteria da temperature troppo basse (al di sotto del punto di congelamento).
  - Tenere il tagliaerba al chiuso in locale asciutto.

### ATTENZIONE!

Non usare mai benzina per pulire la macchina. Usare invece acqua calda e degrassanti.

### Servizio

Per ordinare parti di ricambio, indicare anche l'anno di acquisto, il modello, il tipo e il numero di serie del tagliaerba. Per interventi in garanzia e riparazioni rivolgersi al rivenditore autorizzato. Usare soltanto ricambi originali.

- NL** Aan het einde van elk maaisezoen moeten de volgende maatregelen worden genomen:
- Maak de hele machine schoon, in het bijzonder de binnenkant van de kap van de maaikast.
  - Herstel lakbeschadigingen om roest te voorkomen.
  - Ververs de olie in de motor.
  - Maak de benzinetank leeg. Laat de motor draaien totdat er ook in de carburateur geen benzine meer is.
  - Verwijder de bougie en laat een eetlepel motorolie in de cilinder lopen. Draai de motor rond zodat de olie wordt verdeeld en schroef daarna de bougie weer vast.
  - Haal de accu weg. Laad de accu op en bewaar deze op een koele plaats. Bescherm de accu tegen strenge kou.
  - Zet de machine in een droge overdekte ruimte.

### WAARSCHUWING!

Gebruik nooit benzine bij het schoonmaken, omdat dit schadelijke stoffen bevat.

### Onderhoud

Bij het bestellen van onderdelen moet de merknaam van de machine, het jaar van aankoop en het model-, type- en serienummer worden vermeld. Neem contact op met de dichtstbijzijnde dealer voor onderhoud en reparaties. Er moeten altijd originele onderdelen worden gebruikt.