

Instruction manual

Please read these instructions carefully and make sure you understand them before using this machine.

Anleitungshandbuch

Bitte lesen Sie diese Anleitungen sorgfältig durch und vergewissern Sie sich, daß Sie diese verstehen, bevor Sie die Maschine in Betrieb nehmen.

Manuel d'instructions

Merci de lire très attentivement le manuel d'instructions. Assurez-vous d'avoir tout compris avant d'utiliser ce tracteur.

Manual de las instrucciones

Por favor lea cuidadosamente y comprenda estas intrucciones antes de usar esta maquina.

Manuale di istruzioni

Prima di utilizzare la macchina leggete queste istruzioni con attenzione ed accertatevi di averle comprese bene.

Instructieboekje

Lees deze instructies aandachtig en zorg dat u ze begrijpt voordat u deze machine gebruikt.

LT12

LT14

1	Safety rules. Sicherheitsvorschriften. Règles de sécurité. _____	Reglas de seguridad. Norme antinfortunistiche. Veiligheidsregels. _____	3
2	Assembly. Zusammenbau. Montage. _____	Montaje. Montaggio. Montering. _____	18
3	Functional description. Funktionsbeschreibung. Description du fonctionnement. _____	Descripción del funcionamiento. Funzionamento. Beschrijving van functies. _____	25
4	Before starting. Maßnahmen vor dem Anlassen. Avant de démarrer. _____	Antes del arranque. Prima dell'avviamento. Maatregelen vóór het starten. _____	33
5	Driving. Betrieb. Conduite. _____	Conducción. Guida. Rijden. _____	36
6	Maintenance, adjustment. Wartung (Instandhaltung), Einstellung. Entretien, réglages. _____	Mantenimiento, ajuste. Manutenzione. Onderhoud, afstelling. _____	45
7	Troubleshooting. Störungssuche. Recherche des pannes. _____	Búsqueda de averías. Ricerca guasti. Het localiseren van fouten. _____	63
8	Storage. Aufbewahrung. Rangement. _____	Conservación. Rismessaggio. Stallen. _____	66

We reserve the right to make changes without prior notice.

Änderungen ohne vorherige Mitteilung sind vorbehalten.

Nous nous réservons le droit d'apporter des modifications sans avis préalable.

Nos reservamos el derecho a introducir modificaciones sin previo aviso.

Ci riserviamo il diritto di modifiche o cambiamenti senza preavviso.

Wij houden ons het recht voor om veranderingen aan te brengen zonder voorafgaande mededeling.



1. Safety Rules



Safe Operation Practices for Ride-On Mowers

IMPORTANT: THIS CUTTING MACHINE IS CAPABLE OF AMPUTATING HANDS AND FEET AND THROWING OBJECTS. FAILURE TO OBSERVE THE FOLLOWING SAFETY INSTRUCTIONS COULD RESULT IN SERIOUS INJURY OR DEATH.



I. Training

- Read the instructions carefully. Be familiar with the controls and the proper use of the equipment.
- Never allow children or people unfamiliar with the instructions to use the lawnmower. Local regulations may restrict the age of the operator.
- Never mow while people, especially children, or pets are nearby.
- Keep in mind that the operator or user is responsible for accidents or hazards occurring to other people or their property.
- All drivers should seek and obtain professional and practical instruction. Such instruction should emphasize:
 - the need for care and concentration when working with ride-on machines;
 - control of a ride-on machine sliding on a slope will not be regained by the application of the brake.

The main reasons for loss of control are:

- a) insufficient wheel grip;
- b) being driven too fast;
- c) inadequate braking;
- d) the type of machine is unsuitable for its task;
- e) lack of awareness of the effect of ground conditions, especially slopes;
- f) incorrect hitching and load distribution.

II. Preparation

- While mowing, always wear substantial footwear and long trousers. Do not operate the equipment when barefoot or wearing open sandals.
- Thoroughly inspect the area where the equipment is to be used and remove all objects which may be thrown by the machine.
- **WARNING** - Petrol is highly flammable.
 - Store fuel in containers specifically designed for this purpose.
 - Refuel outdoors only and do not smoke while refueling.
 - Add fuel before starting the engine. Never remove the cap of the fuel tank or add petrol while the engine is running or when the engine is hot.
 - If petrol is spilled, do not attempt to start the engine but move the machine away from the area of spillage and avoid creating any source of ignition until petrol vapors have dissipated.
 - Replace all fuel tanks and container caps securely.
- Replace faulty silencers.
- Before using, always visually inspect to see that the blades, blade bolts and cutter assembly are not worn or damaged. Replace worn or damaged blades and bolts in sets to preserve balance.
- On multi-bladed machines, take care as rotating one blade can cause other blades to rotate.

III. Operation

- Do not operate the engine in a confined space where dangerous carbon monoxide fumes can collect.

- Mow only in daylight or in good artificial light.
- Before attempting to start the engine, disengage all blade attachment clutches and shift into neutral.
- Do not use on slopes of more than 10°.
- Remember there is no such thing as a “safe” slope. Travel on grass slopes requires particular care. To guard against overturning;
 - do not stop or start suddenly when going up or downhill;
 - engage clutch slowly, always keep machine in gear, especially when traveling downhill;
 - machine speeds should be kept low on slopes and during tight turns;
 - stay alert for humps and hollows and other hidden hazards;
 - never mow across the face of the slope, unless the lawnmower is designed for this purpose.
- Use care when pulling loads or using heavy equipment.
 - Use only approved drawbar hitch points.
 - Limit loads to those you can safely control.
 - Do not turn sharply. Use care when reversing.
 - Use counterweight(s) or wheel weights when suggested in the instruction handbook.
- Watch out for traffic when crossing or near roadways.
- Stop the blades from rotating before crossing surfaces other than grass.
- When using any attachments, never direct discharge of material toward bystanders nor allow anyone near the machine while in operation.
- Never operate the lawnmower with defective guards, shields or without safety protective devices in place.
- Do not change the engine governor settings or overspeed the engine. Operating the engine at excessive speed may increase the hazard of personal injury.
- Before leaving the operator’s position:
 - disengage the power take-off and lower the attachments;
 - change into neutral and set the parking brake;
 - stop the engine and remove the key.
- Disengage drive to attachments, stop the engine, and disconnect the spark plug wire(s) or remove the ignition key
 - before cleaning blockages or unclogging chute;
 - before checking, cleaning or working on the lawnmower;
 - after striking a foreign object. Inspect the lawnmower for damage and make repairs before restarting and operating the equipment;
 - if the machine starts to vibrate abnormally (check immediately).
- Disengage drive to attachments when transporting or not in use.
- Stop the engine and disengage drive to attachment
 - before refueling;
 - before removing the grass catcher;
 - before making height adjustment unless adjustment can be made from the operator’s position.
- Reduce the throttle setting during engine run-out and, if the engine is provided with a shut-off valve, turn the fuel off at the conclusion of mowing.

IV. Maintenance and Storage

- Keep all nuts, bolts and screws tight to be sure the equipment is in safe working condition.
- Never store the equipment with petrol in the tank inside a building where fumes may reach an open flame or spark.
- Allow the engine to cool before storing in any enclosure.
- To reduce the fire hazard, keep the engine, silencer, battery compartment and petrol storage area free of grass, leaves, or excessive grease.
- Check the grass catcher frequently for wear or deterioration.
- Replace worn or damaged parts for safety.
- If the fuel tank has to be drained, this should be done outdoors.
- On multi-bladed machines, take care as rotating one blade can cause other blades to rotate.
- When machine is to be parked, stored or left unattended, lower the cutting means unless a positive mechanical lock is used.



CAUTION: Always disconnect spark plug wire and place wire where it cannot contact spark plug in order to prevent accidental starting when setting up, transporting, adjusting or making repairs.



Sicherheitsvorschriften



Regeln für die sichere Bedienung von Rasentraktoren

WICHTIG: DIESE MÄHMASCHINE KANN HÄNDE UND FÜSSE ABTRENNEN UND GEGENSTÄNDE MIT HOHER GESCHWINDIGKEIT SCHLEUDERN. NICHTBEACHTUNG DER FOLGENDEN SICHERHEITSVORSCHRIFTEN KÖNNTE SCHWERE ODER TÖDLICHE VERLETZUNGEN ZUR FOLGE HABEN.

D I. SCHULUNG

- Die Anleitungen sorgfältig durchlesen. Mit den Bedienungselementen und der vorschriftsmäßigen Bedienung der Maschine vertraut machen.
- Auf keinen Fall Kindern oder Erwachsenen, die mit der Bedienungsanleitung des Mähers nicht vertraut sind, den Betrieb der Maschine gestatten. Das Mindestalter von Fahrern ist womöglich gesetzlich geregelt.
- Auf keinen Fall mähen, solange sich andere, besonders Kinder oder Haustiere, im Arbeitsbereich befinden.
- Bitte denken Sie daran, daß der Fahrer oder Benutzer für jegliche Unfälle oder Gefahren, denen andere oder deren Eigentum ausgesetzt werden, verantwortlich ist.
- Alle Fahrer sollten von einem Fachmann in Theorie und Praxis unterrichtet werden. Dieser Unterricht sollte folgende Punkte behandeln:
 - die Notwendigkeit von Vorsicht und Konzentration bei der Arbeit mit Rasentraktoren;
 - daß es nicht möglich ist, die Beherrschung eines Rasentraktors, der auf einem Abhang herabrutscht, durch Betätigen der Bremse wieder zu erlangen.

Die Hauptgründe für den Verlust der Beherrschung über das Fahrzeug sind:

- a) ungenügende Bodenhaftung;
- b) zu schnelles Fahren;
- c) unzureichendes Abbremsen;
- d) die Maschine ist nicht für die Aufgabe geeignet;
- e) unzureichendes Bewußtsein über die Auswirkungen von Bodenverhältnissen, besonders auf Abhängen;
- f) verkehrtes Abschleppen und verkehrte Lastverteilung.

II. VORBEREITUNG

- Während dem Mähen immer festes Schuhwerk und lange Hosen tragen. Die Maschine nicht barfuß oder mit offenen Sandalen in Betrieb nehmen.
- Das Arbeitsgelände sorgfältig untersuchen und alle Gegenstände, die von der Maschine aufgeschleudert werden könnten, entfernen.
- **WARNUNG** - Benzin ist äußerst leicht entzündlich.
 - Kraftstoff in speziell dafür ausgelegten Behältern lagern.
 - Nur im Freien tanken und währenddessen nicht rauchen.
 - Kraftstoff nachfüllen, bevor der Motor angelassen wird. Auf keinen Fall den Tankdeckel entfernen oder Benzin nachfüllen, solange der Motor läuft oder heiß ist.
 - Falls Kraftstoff verschüttet wurde, nicht versuchen, den Motor anzulassen, sondern die Maschine vom verschütteten Benzin wegschieben und das Verursachen jeglicher Zündquellen vermeiden, bis die Benzindämpfe sich verflüchtigt haben.
 - Alle Deckel wieder fest auf Kraftstofftanks und Kraftstoffbehältern anbringen.
- Schadhafte Schalldämpfer ersetzen.
- Vor dem Gebrauch immer mit einer Sichtprüfung

sicherstellen, daß Mähmesser, Messerschrauben und die Mäheinheit nicht abgenutzt oder beschädigt sind. Abgenutzte oder beschädigte Messer und Schrauben ersetzen, um Auswuchtung zu gewährleisten.

- Bei Maschinen mit mehreren Mähmessern ist Vorsicht geboten, da beim Drehen eines Mähmessers die anderen Mähmesser sich womöglich mit drehen.

III. BETRIEB

- Maschine nicht in einem geschlossenen Bereich betreiben, in dem die gefährlichen Kohlenoxydgase sich sammeln können.
- Nur bei Tageslicht oder guter künstlicher Beleuchtung mähen.
- Alle Messerbetätigungskupplungen auskuppeln und in den Leerlauf schalten, bevor versucht wird, den Motor anzulassen.
- Auf keinen Abhängen mit einer Steigung von mehr als 10_ mähen.
- Bitte daran denken, daß es keinen "sicheren" Abhang gibt. Beim Fahren auf grasbewachsenen Abhängen ist besondere Vorsicht geboten. Um das Umschlagen zu vermeiden:
 - Beim Bergauf- oder Bergabfahren auf keinen Fall plötzlich anfahren oder anhalten;
 - Kupplung langsam einlegen, immer einen Gang eingelegt lassen, besonders beim Bergabfahren;
 - Die Fahrgeschwindigkeit sollte auf Abhängen und in engen Kurven niedrig gehalten werden.
 - Auf Bodenwellen, Löcher und andere Gefahren achten;
 - Niemals quer zum Abhang mähen, es sei denn, der Rasenmäher ist speziell dafür ausgelegt.
- Beim Abschleppen von Lasten oder der Verwendung von schwerem Gerät ist Vorsicht geboten.
 - Nur zugelassene Zugstangen-Anhängepunkte verwenden.
 - Lasten klein genug halten, so daß sie sicher beherrscht werden können.
 - Kein scharfen Kurven fahren. Beim Rückwärtsfahren vorsichtig sein.
 - Gegengewichte oder Radgewichte verwenden, falls diese in der Betriebsanleitung empfohlen werden.
- Beim Überqueren von Straßen oder dem Arbeiten in deren Nähe, auf den Verkehr achten.
- Vor dem Überqueren von Oberflächen den Mähmesserantrieb ausschalten, es sei denn, es handelt sich um Gras.
- Bei der Verwendung von Anbaugeräten, den Materialauswurf auf keinen Fall auf Personen richten, und niemanden während des Betriebs in der Nähe der Maschine dulden.
- Den Rasenmäher auf keinen Fall mit schadhafte Schutzvorrichtungen, Schildern oder ohne Sicherheitsausrüstung in Betrieb nehmen.
- Die Einstellung des Drehzahlreglers nicht ändern, und die Drehzahl des Motors nicht über die Werkspezifikationen heraufsetzen. Der Betrieb des Motors bei zu hohen Drehzahlen kann die Gefahr von Körperverletzungen vergrößern.

- Vor dem Verlassen der Bedienungsstation:
 - Die Zapfwelle abstellen und alle Anbaugeräte absenken.
 - In Leerlauf schalten und die Feststellbremse einlegen.
 - Den Motor abstellen und den Zündschlüssel abziehen.
- Alle Anbaugeräte-Antriebe ausschalten, den Motor abstellen und das (die) Zündkerzenkabel abziehen bzw. den Zündschlüssel abziehen:
 - vor dem Entfernen von Verstopfungen aus dem Mähwerk oder dem Auswurf;
 - vor dem Prüfen, Reinigen oder Reparieren des Rasenmähers;
 - nachdem auf ein Fremdkörper gestoßen wurde. Den Rasenmäher auf Schäden untersuchen und die Reparaturen durchführen, bevor die Maschine wieder angelassen und in Betrieb genommen wird;
 - falls die Maschine anfangen sollte, ungewöhnlich zu vibrieren (sofort prüfen).
- Alle Anbaugeräte-Antriebe ausschalten, wenn die Maschine transportiert oder nicht gebraucht wird.
- Den Motor abstellen und den Anbaugerät-Antrieb ausstellen:
 - vor dem Tanken;
 - vor dem Entfernen der Grasfangvorrichtung;
 - vor der Einstellung der Schnitthöhe, es sei denn diese Einstellung kann von der Bedienungsstation aus vorgenommen werden.
- Die Drosselklappe während des Auslaufens des Motors schließen und, falls der Motor mit einem Absperrventil ausgestattet ist, dieses bei Beendigung der Mäharbeiten schließen.

IV. WARTUNG UND LAGERUNG

- Darauf achten, daß alle Muttern, Bolzen und Schrauben fest angezogen sind, um zu gewährleisten, daß die Maschine für den Betrieb sicher ist.
- Die Maschine auf keinen Fall mit Benzin im Tank in einem Gebäude lagern, in dem die Benzindämpfe ein offenes Feuer oder einen Funken erreichen könnten.
- Den Motor abkühlen lassen, bevor er in einem geschlossenen Raum gelagert wird.
- Um die Feuergefahr herabzusetzen, den Motor, den Schalldämpfer, den Batteriekasten und das Kraftstofflager von Gras, Laub und übermäßigem Schmierfett freihalten.
- Den Grasfänger häufig auf Abnutzung oder Verschleiß prüfen.
- Abgenutzte oder beschädigte Teile zur Sicherheit immer sofort ersetzen.
- Falls der Kraftstofftank entleert werden muß, sollte dies im Freien getan werden.
- Bei Maschinen mit mehreren Mähmessern ist Vorsicht geboten, da beim Drehen eines Mähmessers die anderen Mähmesser sich womöglich mit drehen.
- Falls die Maschine geparkt, gelagert oder unbeaufsichtigt zurückgelassen werden soll, das Mähwerk absenken, es sei denn, es wird eine verlässliche, mechanische Verriegelung verwendet.



WICHTIG: Bei der Vorbereitung, dem Transport, der Einstellung und der Vornahme von Reparaturen immer das Zündkerzenkabel abziehen und so anbringen, daß es nicht mit der Zündkerze in Kontakt kommen kann, um das unbeabsichtigte Anspringen des Motors zu verhindern.



1. Règles de Sécurité



Conseils pour l'utilisation en toute sécurité des tondeuses autoportées

ATTENTION: CETTE TONDEUSE EST CAPABLE D'AMPUTER LES MAINS, LES PIEDS ET DE PROJETER DES OBJETS. L'INOBSERVATION DES RÈGLES DE SÉCURITÉ SUIVANTES PEUT ÊTRE LA CAUSE DE BLESSURES SÉRIEUSES ET ÉVENTUELLEMENT MORTELLES.

F I. PRÉCAUTIONS D'UTILISATION

- Lisez toutes les instructions soigneusement. Familiarisez-vous avec les commandes pour apprendre à utiliser efficacement cette machine.
- N'autorisez jamais les enfants ou les personnes qui ne connaissent pas le manuel d'instructions à utiliser cette tondeuse. La réglementation locale peut de plus interdire l'utilisation de la tondeuse à partir d'un certain âge.
- Ne tondez jamais à proximité de personnes, enfants ou animaux.
- N'oubliez pas que tout utilisateur est responsable des accidents ou dommages causés à une autre personne ou aux objets de sa propriété.
- Tous les utilisateurs doivent rechercher et obtenir une formation personnelle sérieuse et pratique qui devra insister sur:
 - la nécessité absolue d'être attentif et concentré lorsqu'on utilise une autoportée,
 - le fait qu'une autoportée glissant sur une pente ne s'arrête pas lorsqu'on appuie sur la pédale de frein.

Les raisons principales d'une panne sont:

- a) l'adhérence insuffisante des pneus,
- b) une conduite trop rapide,
- c) un freinage insuffisant,
- d) une tondeuse non adaptée aux conditions d'utilisation,
- e) une mauvaise appréciation des contraintes résultant du type de terrain à entretenir et, tout particulièrement de la présence de pentes sur ce terrain,
- f) l'accrochage incorrect d'une remorque et la mauvaise répartition du poids.

II. PRÉPARATION

- Pendant que vous tondez, portez uniquement des chaussures solides et des pantalons longs. Ne tondez jamais pieds nus ou en sandales.
- Contrôlez systématiquement et soigneusement l'état de la surface à tondre et enlevez tous les objets susceptibles de devenir des projectiles lors du passage de la machine.
- ATTENTION - L'essence est très inflammable.
 - Utilisez exclusivement les récipients approuvés.
 - Remplissez toujours le réservoir à essence à l'air libre et ne fumez pas pendant que vous le remplissez.
 - Remplissez le réservoir d'essence avant de démarrer le moteur. N'enlevez jamais le bouchon du réservoir d'essence et ne rajoutez jamais d'essence quand le moteur est en marche ou pendant qu'il est chaud.
 - Si vous avez renversé de l'essence, poussez la tondeuse hors du lieu où l'essence a été renversée avant de démarrer le moteur. Ne démarrez aucun outil là où l'essence a été renversée avant qu'elle ne s'évapore.
- Remplacez les pots d'échappement défectueux.
- Avant d'utiliser votre autoportée, vérifiez toujours que les lames, les boulons de lame et l'unité de coupe ne soient pas usés ou endommagés. Toujours remplacer les deux lames ensemble de façon à éviter tout problème d'équilibrage.
- Avant d'intervenir sur le carter de coupe, vérifiez toujours que les lames sont toutes à l'arrêt.

III. UTILISATION

- Ne démarrez jamais le moteur à l'intérieur d'un bâtiment où des vapeurs dangereuses de monoxyde de carbone pourraient s'être accumulées.
- Tondez uniquement à la lumière du jour ou avec une bonne lumière artificielle.
- Avant de démarrer le moteur, assurez-vous que toutes les commandes du tracteur sont bien au point mort, notamment l'embrayage des lames et le levier de boîte de vitesses.
- N'utilisez pas votre tracteur sur des pentes de plus de 10 degrés.
- Rappelez-vous qu'il n'existe pas de pente "sûre". Il faut faire très attention quand vous conduisez votre tracteur sur des pentes herbeuses. Pour éviter tout risque de retournement du tracteur, suivez avec soin les consignes suivantes:
 - ne vous arrêtez pas ou ne démarrez pas brutalement dans une pente,
 - embrayez doucement et n'arrêtez jamais votre tracteur dans une pente, spécialement quand vous la descendez,
 - conduisez toujours lentement dans les pentes, tout comme dans les virages étroits,
 - faites attention aux irrégularités du terrain,
 - ne tondez jamais en travers d'une pente, à moins que la tondeuse n'ait été spécialement conçue à cet effet.
- Faites attention quand vous tirez des charges ou lorsque vous utilisez un équipement lourd.
 - N'utilisez que les points de charnière de la barre d'attelage approuvés.
 - Limitez-vous aux charges que vous pouvez contrôler avec sécurité.
 - Ne tournez pas trop brutalement. Soyez très prudent quand vous conduisez en marche arrière.
 - N'utilisez que les masses de roues ou contrepoids qui vous sont conseillés dans le manuel d'instructions.
- Faites attention à la circulation quand vous devez utiliser le tracteur près d'une route ou quand vous devez traverser une route.
- Arrêtez toujours les lames quand vous devez traverser une surface autre que du gazon.
- Quand vous montez des accessoires, ne les utilisez et ne déposez jamais à proximité de quelqu'un.
- N'utilisez jamais le tracteur avec un bac, déflecteur ou insert broyeur défectueux ou encore sans bac ou déflecteur. Pour tondre, même en fonction broyage, il faut impérativement pour votre sécurité que, soit le bac, soit le déflecteur (option), soient positionnés à l'arrière du tracteur.
- Ne modifiez pas la vitesse de rotation du moteur et ne le faites pas fonctionner au dessus de son régime normal car cela peut être dangereux.
- Avant de quitter le siège :
 - débrayez les lames et abaissez le carter de coupe,
 - mettez le levier de vitesse au point mort et enclenchez le frein de parking,
 - arrêtez le moteur et enlevez les clés,

- Débrayez les lames, arrêtez le moteur, et débranchez le (s) fil (s) de la bougie d'allumage ou enlevez la clef de contact:
 - avant de retirer l'insert broyeur ou avant de retirer la goulotte d'éjection pour la nettoyer.
 - avant de contrôler, nettoyer ou travailler sur l'unité de coupe,
 - avant de retirer un objet coincé dans la tondeuse. Dans ce cas inspectez aussitôt la machine pour vous assurer qu'elle n'est pas endommagée et, si nécessaire, faites ou faites faire impérativement les réparations avant de la remettre en marche et de la faire fonctionner.
 - si la machine commence à vibrer anormalement. Dans ce cas vérifiez immédiatement l'unité de coupe.
- Débrayez systématiquement les lames quand le tracteur n'est pas utilisé ou quand vous devez le transporter.
- Débrayez les lames puis arrêtez le moteur:
 - avant de faire le plein d'essence,
 - avant d'enlever le collecteur,
 - avant de régler la hauteur de coupe à moins que ce réglage ne puisse s'effectuer du poste de conduite.
- Une fois le démarrage effectué, réduisez les gaz grâce à la commande correspondante et positionnez cette commande dans l'encoche correspondant à la position de tonte. Quand vous avez fini de tondre, abaissez la commande de gaz au minimum avant de couper le moteur.

Si le moteur est fourni avec une vanne d'arrêt, fermez l'arrivée d'essence quand vous avez fini de tondre.

IV. ENTRETIEN ET ENTREPOSAGE

- Assurez-vous que tous les écrous, boulons et vis sont bien serrés pour être certain que l'équipement est prêt à refonctionner dans de bonnes conditions.
- N'entrez jamais le tracteur avec de l'essence dans le réservoir, dans un bâtiment où les vapeurs pourraient s'enflammer au contact d'une flamme ou d'une étincelle d'allumage.
- Attendez le refroidissement du moteur avant d'entreposer le tracteur dans un espace clos.
- Pour supprimer les risques d'incendie assurez-vous que le moteur, le pot d'échappement, le logement de la batterie et du réservoir d'essence ne sont pas encrassés par l'herbe, les feuilles ou la graisse.
- Vérifiez souvent le collecteur pour vous assurer qu'il est propre et qu'il n'est pas détérioré.
- Pour votre sécurité, remplacez systématiquement les pièces usées ou détériorées.
- Si le réservoir d'essence doit être vidangé, procédez à cette opération à l'extérieur.
- Sur les tondeuses multi-lames, n'oubliez pas que la rotation d'une lame peut entraîner celle des autres.
- Quand le tracteur est garé, entreposé ou tout simplement non utilisé, réglez la hauteur de coupe dans la position la plus basse.



ATTENTION: Débranchez toujours le fil de bougie d'allumage et pour prévenir les démarrages accidentels, posez-le de telle sorte qu'il ne puisse en aucun cas entrer en contact avec la bougie d'allumage lors du montage, du transport, des réglages et des réparations.



1. Reglas De Seguridad



IMPORTANTE: ESTA MAQUINA CORTADORA ES CAPAZ DE AMPUTAR LAS MANOS Y LOS PIES Y DE LANZAR OBJETOS. SI NO SE OBSERVAN LAS INSTRUCCIONES DE SEGURIDAD SIGUIENTES SE PUEDEN PRODUCIR LESIONES GRAVES O LA MUERTE.

(Esp)

I. INSTRUCCIÓN

- Lea todas las instrucciones cuidadosamente. Familiarícese completamente con los controles y con el uso adecuado el equipo
- Nunca permita que los niños o las personas sin los conocimientos adecuados operen la segadora. Leyes locales pueden restringir la edad del operador.
- Asegúrese que el área esté despejada de personas antes de segar, especialmente de niños o animales domésticos.
- Todos los conductores deben tratar de obtener instrucciones profesionales y practicas. Estas instrucciones deberán acentuar:
 - la necesidad de tener cuidado y de concentrarse cuando este operando las segadoras conduciables;
 - el control de una maquina conducible cuando este deslizando sobre una pendiente no será recobrado con la aplicación del freno.

Las razones principales de la pérdida de control son:

- a) apretón insuficiente del volante;
- b) conducimiento demasiado rápido;
- c) frenazo inadecuado;
- d) este tipo de maquina es inadecuado para el trabajo;
- e) falta de conciencia de las condiciones del terreno, especialmente de las pendientes;
- f) distribución incorrecta del enganchado y de la carga.

II. PREPARACIÓN

- Cuando este segando, siempre use zapatos adecuados y pantalones largos. No opere el equipo sin zapatos o usando sandalias.
- Inspeccione cuidadosamente el área en donde se va a utilizar el equipo y remueva los obstáculos que puedan ser lanzados por la maquina.
- **ADVERTENCIA** - los combustibles son muy inflamables.
 - Almacene el combustible en envases especialmente diseñados para este propósito.
 - Agregue combustible a la máquina afuera y no fume cuando este agregando combustible.
 - Agregue el combustible antes de arrancar el motor. Nunca remueva la tapa del depósito de gasolina o agregue combustible con el motor fusionando o cuando el motor este caliente.
 - Si derrama combustible, no intente arrancar el motor pero mueva la maquina lejos del área de derrame y no arranque el motor hasta que los vapores se hallan evaporado.
 - Vuelva a poner todas las tapas de los tanques y de los envases con seguridad.
- Reemplace los silenciadores defectuosos.
- Antes de usarlo, siempre inspeccione visualmente para ver que las cuchillas, los pernos de las cuchillas y el conjunto cortador no estén gastados o dañados. Reemplace las cuchillas y los pernos gastados o dañados de dos en dos para mantener el equilibrio.
- En maquinas de más de una cuchilla, tenga cuidado puesto que la rotación de una cuchilla puede causar la rotación de otras cuchillas.

III. OPERACIÓN

- Nunca haga funcionar la máquina dentro de un área cerrada donde gases peligrosos de óxido de carbono pueden acumularse.
- Siegue solamente con luz de día o con una buena luz artificial.
- Antes de tratar de empezar el motor, desenganche todos los embragues de accesorio de la cuchilla y mueva el embrague en la posición de neutro.
- Nunca utilice en pendientes de más de 10°.
- Acuérdesse que no hay pendiente segura. Hay que tener mucho cuidado cuando se quiere desplazar sobre pendientes de césped. Para protegerse contra vuelco;
 - evite arrancar o parar cuando vaya cuesta arriba o cuesta abajo;
 - enganche el embrague lentamente, siempre guarde la maquina en engranaje, especialmente cuando se este desplazando cuesta abajo;
 - las velocidades de la maquina deben ser mantenidas bajas cuando este sobre las pendientes o cuando haga vueltas estrechas.
 - fíjese si hay agujeros, surcos o otros peligros escondidos;
 - nunca siegue al través de la cara de la pendiente, a menos que la segadora este diseñada para este propósito.
- Tenga mucho cuidado cuando este tirando cargas o cuando este usando un equipo pesado.
 - Use solamente puntos de enganche de la barra de tracción.
 - Limite carga a esos que pueda controlar con seguridad.
 - No haga vuelta rápidas. Tenga cuidado cuando vaya marcha atrás.
 - Use contrapesos o pesos de rueda cuando este sugerido en su libro de instrucciones.
- Tenga un cuidado extra cuando atraviere o se acerque de carreteras .
- Pare la rotación de las cuchillas cuando ataviase superficies otras que césped.
- Cuando use cualquier accesorio, nunca directa la descarga de materiales hacia personas que estén cerca y no permita que nadie cerca de la maquina cuando esta funcionando.
- Nunca use la maquina sin la protección contra la descarga en su sitio
- Nunca cambie los ajustes del regulador o no haga que el motor tenga una velocidad excesiva.
- Antes de dejar la posición del operador:
 - desenganche la fuerza motriz y baje los accesorios;
 - cambie a neutro y enganche el freno de estacionamiento;
 - pare el motor y remueva la llave.

- Desenganche la transmisión a los accesorios, pare el motor, y desconecte el (los) cable (s) de la bujía o remueva la llave de ignición
 - antes de limpiar bloqueos o desatascar del conducto;
 - antes de inspeccionar, limpiar o trabajar sobre la segadora;
 - después de golpear un objeto extraño. Inspeccione la segadora cuidadosamente, para verificar si hay daños y haga reparaciones antes de volver a arrancar y a operar el equipo;
 - si la maquina empieza a vibrar anormalmente (verifíquela inmediatamente).
- Desenganche la transmisión a los accesorios cuando haga el transporte o cuando no este en uso.
- Pare el motor y desenganche la transmisión a los accesorios
 - antes de agregar combustible;
 - antes de quitar el recogedor del césped;
 - antes de hacer ajustes de altura a menos que los ajustes pueden ser hechos de la posición del operador.
- Reduzca los ajustes de la aceleración durante el tiempo que el motor se apague, si el motor viene diseñado con una válvula de apagado, sierre el combustible cuando halla terminado de segar.

IV. MANTENIMIENTO Y ALMACENAMIENTO

- Guarde todos las tuercas, los pernos y los tornillos apretados para asegurarse que el equipo esta en condiciones de buena operación.
- Nunca guarde la máquina con combustible en el estanque de combustible dentro de un edificio en donde hay fuentes de ignición presente.
- Permita que ese enfríe el motor antes de guardarlo en algún lugar cerrado.
- Para reducir el riesgo de encendido, guarde el motor, el silenciador, el comportamiento de la batería limpios de césped, hojas, y de demasiado grasa.
- Verifique frecuentemente el recogedor del césped para ver si hay uso o deterioración.
- Para la seguridad reemplace las partes que estén usadas o dañadas.
- Si el tanque del combustible debe ser vaciado hágalo afuera.
- En maquinas de más de una cuchilla, tenga cuidado puesto que la rotación de una cuchilla puede causar la rotación de otras cuchillas.
- Cuando la maquina debe ser estacionada, almacenada o cuando debe ser dejada desatendida, baje el conjunto cortador a menos que una serradora mecánica es usada.



IMPORTANTE: Siempre desconecte el alambre de la bujía y póngalo donde no pueda entrar en contacto con la bujía, para evitar el arranque por accidente, durante la preparación, el transporte, el ajuste o cuando se hacen reparaciones.



1. Norme Antinfortunistiche

Regole di sicurezza per trattorini da prato



ATTENZIONE: QUESTO TRATTORINO TOSAERBA HA UNA POTENZA SUFFICIENTE AD AMPUTARE MANI E PIEDI E A SCAGLIARE OGGETTI. LA MANCATA OSSERVANZA DELLE SEGUENTI ISTRUZIONI ANTINFORTUNISTICHE POTREBBE CAUSARE LESIONI GRAVI E PERSINO IL DECESSO DELLA VITTIMA.

I. ADDESTRAMENTO ALL'USO

- Studiare attentamente le istruzioni. Acquisire dimestichezza con i comandi e conoscere a fondo l'uso corretto dell'equipaggiamento.
- Non consentire mai l'uso dei trattorini tosaerba ai bambini né agli adulti che non abbiano dimestichezza con le istruzioni sull'uso. Le normative locali possono stabilire l'età minima per operare i trattorini tosaerba.
- Non operare mai con i tosaerba in caso vi siano persone, specialmente bambini, o animali domestici nella zona di lavoro.
- Tenere presente che in caso di incidenti, rischi o pericoli provocati a persone o a beni, la responsabilità dell'operato ricade sull'operatore, od utilizzatore.
- Ogni singolo conducente ha il dovere di procurarsi le istruzioni pratiche della professione e del settore. Tali istruzioni devono mettere in evidenza quanto segue:
 - la necessità di prestare la massima attenzione e di prendere le necessarie cautele durante l'uso dei trattorini tosaerba;
 - che se il trattorino scivola su un pendio, non se ne può riottenere il controllo premendo i freni.

Cause principali della perdita del controllo:

- a) insufficiente presa delle ruote;
- b) velocità di guida troppo elevata;
- c) freni inadeguati;
- d) macchinario di tipo non idoneo al compito;
- e) mancata comprensione degli effetti delle condizioni del terreno, specialmente dei pendii;
- f) traino o distribuzione del carico impropri

II. PREPARAZIONE

- Indossare sempre scarpe robuste da lavoro e pantaloni lunghi. Non usare i tosaerba a piedi nudi o indossando soltanto sandali.
- Controllare scrupolosamente l'area in cui verrà utilizzato l'equipaggiamento e togliere tutti gli oggetti che potrebbero venire scagliati dal macchinario.
- PERICOLO - La benzina è infiammabilissima.
 - Conservare il carburante in contenitori appositi.
 - Fare rifornimento soltanto all'aperto. E' vietato fumare durante il rifornimento.
 - Fare rifornimento prima di avviare il motore. Non svitare mai il tappo del serbatoio, né fare rifornimento con il motore acceso o caldo.
 - In caso di fuoriuscita di benzina, non mettere in moto il motore. Spostare l'equipaggiamento dall'area in cui si è verificata la fuoriuscita del carburante ed evitare di provocare qualsiasi tipo di accensione fino a quando i vapori non si siano dissipati.
 - Reinserire e serrare bene il tappo del serbatoio e del contenitore.
- Sostituire le marmitte che non funzionino bene.
- Prima di iniziare il lavoro ispezionare visualmente le lame, i bulloni delle lame e il gruppo falciante per verificare che non vi siano tracce di usura o danneggiamenti. In caso di lame e bulloni danneggiati od usurati, installate un nuovo set completo in modo che il macchinario rimanga bilanciato.
- In caso di trattorini tosaerba a lame multiple prestare la massima attenzione in quanto ruotando una lama si può provocare la rotazione delle altre.

III. FUNZIONAMENTO

- Non accendere il motore in spazi ristretti dove vi si possa accumulare ossido di carbonio, un gas inodore ma letale.
- Usare i tosaerba soltanto con la luce del giorno oppure in presenza di buona luce artificiale.
- Prima di avviare il motore disinnestare la frizione degli accessori da taglio e portare la leva del cambio sulla posizione di folle.
- Non impiegare questo macchinario su terreni con una pendenza di oltre 10°.
- Tenere presente che non esistono pendii "sicuri". Prestare particolare attenzione sui pendii erbosi. Suggerimenti per evitare il ribaltamento del macchinario:
 - evitare di fermarsi o mettersi in marcia improvvisamente in salita o in discesa;
 - innestare la frizione lentamente; tenere sempre le marce innestate, specialmente in discesa;
 - procedere a bassa velocità sui pendii e nelle curve strette;
 - fare attenzione a dossi, buche o ad altri pericoli nascosti;
 - non tagliare l'erba in diagonale sui pendii a meno che non si disponga di un trattorino tosaerba realizzato appositamente allo scopo.
- Prestare particolare attenzione quando si trainano oggetti pesanti o quando si utilizza dell'equipaggiamento pesante.
 - Usare soltanto i punti approvati di traino nelle barre di trazione.
 - Limitarsi ai carichi che si è in grado di controllare con sicurezza.
 - Non sterzare bruscamente. Prestare particolare attenzione durante la retromarcia.
 - Impiegare contrappesi o pesi per ruote ogniqualevolta siano raccomandati nel manuale d'uso.
- Fare attenzione al traffico quando si lavora in prossimità di strade e quando le si deve attraversare.
- Attivare il dispositivo di bloccaggio delle lame per interromperne la rotazione prima di attraversare superfici non erbose.
- Durante l'uso di qualsiasi accessorio non dirigere mai lo scarico dei materiali verso i passanti e non consentire a nessuno di avvicinarsi al macchinario in funzione.
- Non usare mai i trattorini tosaerba con protezioni o schermi difettosi oppure non installati.
- Non modificare le impostazioni del regolatore del motore né far operare il motore a velocità eccessive. Le velocità eccessive possono aumentare il pericolo di infortuni.
- Prima di lasciare il posto di guida, o dell'operatore:
 - disinnestare la leva di comando della presa di forza ed abbassare gli accessori;
 - portare la leva sulla posizione di folle ed innestare il freno di parcheggio;
 - spegnere il motore e togliere le chiavi.

- Disinnestare la trasmissione del moto agli accessori, spegnere il motore e scollegare i fili delle candele oppure togliere la chiavetta di accensione:
 - prima di pulire eventuali intasamenti e prima di stasare lo scivolo;
 - prima di interventi o controlli sul tosaerba e prima delle operazioni di pulizia;
 - dopo aver colpito un oggetto estraneo. Controllare che il tosaerba non sia stato danneggiato ed effettuare le riparazioni del caso prima di riavviare e mettere in funzione l'equipaggiamento;
 - se il tosaerba, o trattorino, vibra in modo anomalo (in qual caso eseguire immediatamente dei controlli).
- Disinnestare la trasmissione del moto agli accessori durante il trasporto del macchinario oppure quando non è in uso.
- Spegner il motore e disinnestare la motorizzazione degli accessori nei seguenti casi:
 - prima di fare rifornimento;
 - prima di smontare il contenitore dell'erba tagliata;
 - prima di regolare l'altezza, a meno che le regolazioni non possano essere eseguite dal posto dell'operatore.
- Ridurre la velocità, con la leva dell'acceleratore, per rallentare il motore prima dello spegnimento. Se il motore è provvisto di valvola di arresto, chiudere l'alimentazione del carburante alla fine del lavoro.

IV. MANUTENZIONE E PERIODI DI INATTIVITA'

- Verificare che tutti i dadi, i bulloni e le viti siano sempre ben stretti per assicurare che l'equipaggiamento sia in buone condizioni operative.
- Non lasciare mai l'equipaggiamento, con benzina nel serbatoio, in locali chiusi dove i vapori possano raggiungere fiamme libere o scintille.
- Lasciare raffreddare il motore prima di riporre i tosaerba, o trattorini, in qualsiasi spazio stretto e chiuso.
- Per ridurre i pericoli d'incendio assicurarsi che il motore, la marmitta, il vano batteria e la zona di stoccaggio benzina siano liberi da erba, foglie o quantità eccessive di grasso.
- Controllare spesso il raccoglitore dell'erba tagliata per individuare eventuali segni di usura o di danneggiamento.
- Per maggiore sicurezza, sostituire le parti usurate o danneggiate.
- Il serbatoio del carburante va vuotato all'aperto, qualora necessario.
- In caso di macchinario a lame multiple prestare la massima attenzione quando si ruota una lama in quanto ciò può provocare la rotazione delle altre.
- Prima di parcheggiare, mettere in magazzino o lasciare incustoditi i tosaerba, o i trattorini, abbassare l'apparato falciante a meno che si utilizzi un dispositivo meccanico per il bloccaggio in posizione della campana tosaerba.



ATTENZIONE: scollegare sempre i fili delle candele, e collocarli dove non possano venire in contatto con le candele per non provocare accensioni inavvertite, durante l'allestimento, il trasporto, la regolazione o la riparazione dei tosaerba o dei trattorini.



1. Veiligheidsregels

Veilige bedieningsmethoden voor zittrekkers



BELANGRIJK: DEZE MAAIMACHINE KAN HANDEN EN VOETEN AMPUTEREN EN VOORWERPEN WEGSLINGEREN. HET NIET OPVOLGEN VAN DEZE VEILIGHEIDSINSTRUCTIES KAN ERNSTIG OF DODELIJK LETSEL TOT GEVOLG HEBBEN.

(NL) I. TRAINING

- Lees de instructies aandachtig. Zorg dat u vertrouwd bent met de bedieningselementen en het juiste gebruik van de machine.
- Laat kinderen of mensen die niet bekend zijn met de instructies, de maaimachine niet gebruiken. Het is mogelijk dat plaatselijke voorschriften een beperking stellen aan de leeftijd van de bestuurder.
- Maai nooit terwijl mensen, vooral kinderen, of huisdieren in de buurt zijn.
- Bedenk dat de bestuurder of gebruiker verantwoordelijk is voor ongelukken of risico's die andere mensen of hun eigendommen kunnen overkomen.
- Alle bestuurders dienen vakkundige instructies te ontvangen. Bij dergelijke instructies dient de nadruk te worden gelegd op:
 - de noodzaak voor aandacht en concentratie bij het werken met zittrekkers;
 - een zittrekker die op een helling wegglijdt, kan niet onder controle worden gehouden door te remmen.

De hoofdredenen voor besturingsverlies zijn:

- a) onvoldoende houvast;
- b) te snel rijden;
- c) ontoereikend remmen;
- d) het soort machine is niet geschikt voor de taak;
- e) gebrek aan kennis van het effect van bodemcondities, vooral hellingen;
- f) verkeerd vastkoppelen en verkeerde verdeling van de lading.

II. VOORBEREIDING

- Draag tijdens het maaien altijd stevige schoenen en een lange broek. Gebruik de machine niet blootsvoets of terwijl u open sandalen draagt.
- Inspecteer de plek waar de machine zal worden gebruikt, grondig en verwijder alle voorwerpen die door de machine kunnen worden weggeslingerd.
- **WAARSCHUWING** - Benzine is licht ontvlambaar.
 - Bewaar brandstof in blikken die speciaal voor dat doel zijn bestemd.
 - Tank alleen buiten en rook niet tijdens het tanken.
 - Tank voordat u de motor start. Draai de dop nooit van de benzinetank af of tank nooit terwijl de motor draait of heet is.
 - Als benzine is gemorst, probeer de motor dan niet te starten maar haal de machine van de plaats vandaan waar u benzine heeft gemorst en zorg dat u geen ontstekingsbron teweeg brengt totdat de benzinedampen zijn verdreven.
 - Draai de dop van alle brandstoftanks en -blikken weer goed vast.
- Vervang defecte geluiddempers.
- Inspecteer vóór het gebruik altijd of de messen, mesbouten en maai-inrichting niet versleten of beschadigd zijn. Vervang versleten of beschadigde messen en bouten in sets om het evenwicht in stand te houden.
- Op machines met meerdere messen dient u eraan te denken dat het draaien van één mes andere messen kan doen draaien.

III. BEDIENING

- Laat de motor niet draaien in een besloten ruimte waar gevaarlijke koolmonoxydedampen zich kunnen verzamelen.
- Maai alleen bij daglicht of goed kunstlicht.
- Voordat u de motor gaat starten, moet u alle meshulpstukkoppelingen uitschakelen en naar de vrijloop schakelen.
- Gebruik de trekker niet op hellingen van meer dan 10°.
- Denk eraan dat er geen "veilige" hellingen bestaan. Bij het rijden op hellingen met gras dient men extra voorzichtig te zijn. Zo zorgt u ervoor dat de trekker niet omslaat:
 - stop en start niet plotseling bij het op- of afrijden van een helling.
 - schakel de koppeling langzaam in, houd de machine altijd in de versnelling, vooral bij het afrijden van een heuvel;
 - de snelheid van de machine dient op hellingen en in scherpe bochten laag te worden gehouden;
 - kijk uit voor bulten en kuilen en andere verborgen gevaren;
 - maai nooit dwars op de helling tenzij de maaier voor dit doel is ontworpen.
- Wees voorzichtig bij het trekken van ladingen of het gebruik van zwaar materieel.
 - Gebruik alleen goedgekeurde aanhaakpunten voor een trekstang.
 - Beperk de lading tot hetgeen u veilig kunt hanteren.
 - Maak geen scherpe bochten. Wees voorzichtig bij achteruit rijden.
 - Gebruik contragewicht(en) of wielgewichten wanneer dat in de handleiding wordt aangeraden.
- Kijk uit voor het verkeer wanneer u de weg oversteeft of zich nabij een weg bevindt.
- Stop de messen voordat u andere oppervlakken dan gras oversteeft.
- Voer bij het gebruik van hulpstukken het materiaal nooit af in de richting van omstanders en laat niemand in de buurt van de machine komen terwijl deze in bedrijf is.
- Gebruik de maaimachine nooit met defecte beschermkappen en schermen of zonder beveiligingsinrichtingen op hun plaats.
- Verander de instelling van de motorregelaar niet en laat de motor niet met te hoge toeren draaien. Als de motor met te hoog toerental draait, kan het risico van lichamelijk letsel groter worden.
- Voordat u de bestuurdersstoel verlaat:
 - de aftakas uitschakelen en de hulpstukken neerlaten;
 - naar de vrijloop schakelen en de parkeerrem inschakelen;
 - de motor stoppen en de sleutel verwijderen.

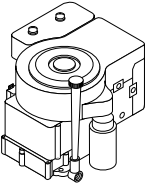
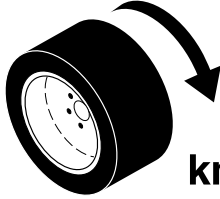
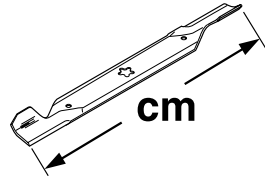
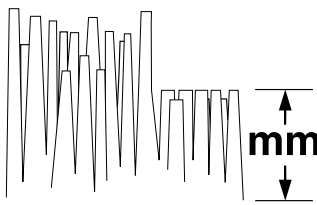
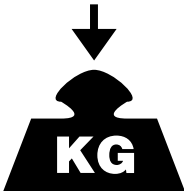
- Schakel de aandrijving naar de hulpstukken uit, stop de motor en maak de bougiekabel(s) los of verwijder het contactsleuteltje,
 - voordat u opgehoopt materiaal weghaalt of een verstopte afvoer leeg maakt;
 - voordat u de maaimachine controleert, schoonmaakt of eraan werkt;
 - nadat u een ongewenst voorwerp heeft geraakt. Inspecteer de maaimachine op schade en voer reparaties uit voordat u de machine weer start en gebruikt;
 - als de machine abnormaal begint te trillen (onmiddellijk controleren).
 - vor dem Entfernen von Verstopfungen aus dem Mähwerk oder dem Auswurf;
- Schakel de aandrijving naar de hulpstukken uit tijdens transport of als ze niet worden gebruikt.
- Stop de motor en schakel de aandrijving naar het hulpstuk uit,
 - voordat u tankt;
 - voordat u de opvangzak verwijdert;
 - voordat u de hoogte verstelt tenzij de hoogte vanuit de bestuurdersplaats kan worden ingesteld.
- Minder gas tijdens het uitlopen van de motor, en als de motor met een afsluitklep is uitgerust, moet u de brandstoftoevoer aan het einde van het maaien afsluiten.

IV. ONDERHOUD EN OPSLAG

- Houd alle moeren, bouten en schroeven goed vastgedraaid zodat u er zeker van kunt zijn dat de machine in een veilige bedrijfsstaat verkeert.
- Sla de machine nooit in een gebouw op, waar dampen een open vlam of vonk kunnen bereiken, terwijl zich benzine in de tank bevindt.
- Laat de motor afkoelen voordat u hem in een besloten ruimte opbergt.
- Beperk brandgevaar: houd de motor, geluiddemper, accuimte en benzine-opslagruimte vrij van gras, bladeren of een overmaat aan smeervet.
- Controleer de opvangzak vaak op slijtage of vertering.
- Vervang versleten of beschadigde onderdelen om veiligheidsredenen.
- Als de brandstoftank afgetapt moet worden, moet dit buiten worden gedaan.
- Op machines met meerdere messen dient u eraan te denken dat het draaien van één mes andere messen kan doen draaien.
- Wanneer de machine moet worden geparkeerd, opgeslagen of alleen moet worden gelaten, moet de maai-inrichting neergelaten worden tenzij een mechanische vergrendeling wordt gebruikt.



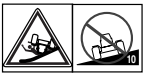
BELANGRIJK: Maak de bougiekabel altijd los, plaats hem waar hij de bougie niet kan raken teneinde onverhoeds starten te voorkomen tijdens het opstellen, vervoeren, afstellen of uitvoeren van reparaties.

	LT12	LT14
 hp/kw	12/8,9	13,5/10,1
 km/h	0-6,7	0-6,7
 cm	92	92
 mm	25-89	25-89
 KG	180	180
ISO 3744 98/37/EC	LpA < 90 dBa	
ISO 11094 2000/14/EC	LwA < 100 dBa	
Vibration	Lärmpegel	EN 1033
Vibration	Vibratie	8
Vibración	Vibrazioni	
Vibrering	Vibration	EN 1032
Vibrasjon	Tärinä	4
m/s²		

- (Eng)** These symbols may appear on your tractor or in the literature supplied with the product. Learn and understand their meaning.
- (D)** Diese Symbole finden Sie auf Ihrer Maschine oder in Unterlagen, die mit dem Produkt ausgehändigt wurden. Bitte machen Sie sich mit deren Bedeutung vertraut.
- (F)** Ces symboles peuvent figurer sur tracteur ou dans les publications fournies avec le produit. Apprenez à comprendre la signification de ces symboles.
- (Esp)** Estos símbolos pueden aparecer sobre su unidad o en la literatura proporcionada con el producto. Aprenda y comprenda sus significados.
- (I)** Simboli utilizzati sull'apparato di taglio o nella documentazione fornita unitamente al prodotto. E' importante conoscerne bene il significato.
- (NL)** Deze symbolen kunnen op uw machine of in de bij het produkt geleverde documentatie aanwezig zijn. Lees en begrijp de betekenis.

R	N	H	L				
REVERSE RÜCKWÄRTSGANG MARGE ARRIÈRE ACHTERUIT REVÉS RETROMARCIA	NEUTRAL LEERLAUF POINT MORT VRIJLOOP NEUTRO FOLLE	HIGH HOCH HAUT HOOG ALTO AUMENTARE	LOW NIEDRIG BAS LAAG BAJO DIMINUIRE	FAST SCHNELL RAPIDE SNEL RÁPIDO VELOCE	SLOW LANGSAM LENTE LANGZAAM LENTO	LIGHTS ON LICHT AN PHARES ALLUMÉS LICHTEN AAN LUCES ENCENDIDAS LUCI ACCESE	LIGHTS OFF LICHT AUS PHARES ÉTEINTS LICHTEN UIT LUCES APAGADAS LUCI SPENTE
							
ENGINE ON MOTOR LÄUFT MOTEUR EN MARGE MOTOR AAN MOTOR ENCENDIDO MOTORE ACCESO	ENGINE OFF MOTOR AUS MOTEUR ARRÊTÉ MOTOR UIT MOTOR APAGADO MOTORE SPENTO	PARKING BRAKE LOCKED FESTSTELBREMSE VERRIEGELT FREIN DE PARKING VERROUILLÉ PARKEERREM GEBLOKKEERD FRENO DE ESTACIONAMIENTO CERRADO FRENO DI PARCHEGGIO INNESTATO	UNLOCKED ENTRIEGELT DEVERROUILLÉ GEDEBLOKKEERD ABIERTO DISINNESTATO	PARKING BRAKE FESTSTELBREMSE FREIN DE PARKING FRENO DE ESTACIONAMIENTO FRENO DI PARCHEGGIO	BATTERY BATTERIE BATTERIE ACCU BATERÍA BATTERIA		
							
CLUTCH KUPPLUNG EMBAYAGE KOPPELING EMBRAGUE FRIZIONE	CHOKE STARTKLAPPE STARTER CHOKE ESTRANGULACIÓN STARTER	FUEL KRAFTSTOFF CARBURANT BRANDSTOF COMBUSTIBLE CARBURANTE	OIL PRESSURE ÖLDRUCK PRESSION D'HUILE OLIEDRUK PRESIÓN DEL ACEITE PRESSIONE DELL'OLIO	DIFFERENTIAL LOCK DIFFERENTIALSPERRE BLOCAGE DE DIFFERENTIEL DIFFERENTIEELBLOKKERING CERRADURA DEL DIFERENCIAL BLOCCAGGIO DIFFERENZIALE	REVERSE RÜCKWÄRTSGANG MARGE ARRIÈRE ACHTERUIT MARCHA AL REVÉS RETROMARCIA	FORWARD VORWÄRTSGANG MARGE AVANT VOORUIT MARCHA HACIA DELANTE MARCIA	
							
IGNITION ZÜNDUNG ALLUMAGE ONTSTEEKING IGNICIÓN AVVIAMENTO	ATTACHMENT CLUTCH ENGAGED ANBAUGERÄTE-KUPPLUNG EINGEKUPPELT LAMES EMBRAYÉES KOPPELING HULPSTUK INGESCHAKELD EMBRAGUE DEL ACCESORIO ENGANCHADO FRIZIONE ACCESSORIE INNESTATO	ATTACHMENT CLUTCH DISENGAGED ANBAUGERÄTE-KUPPLUNG AUSGEKUPPELT LAMES DÉBRAYÉES KOPPELING HULPSTUK UITGESCHAKELD EMBRAGUE DEL ACCESORIO DESENGANCHDO FRIZIONE ACCESSORI DISINNESTATO	CAUTION VORSICHT DANGER OPGELET PRECAUCIÓN ATTENZIONE	MOWER HEIGHT MÄHWERKHÖHE HAUTEUR DE COUPE MAAIHOOGTE ALTURA DE LA SEGADORA ALTEZZA APPARATO FALCIANTE	BEWARE OF THROWN OBJECTS VORSICHT, HOCHGESCHLEUDERT GEGENSTÄNDE ATTENTION AUX PROJECTILES LET OP WEGGESLINGERDE VOORWERPEN CUIDADO CON OBJETOS LANZADOS ATTENZIONE AGLI OGGETTI SCAGLIATI		

- (Eng) These symbols may appear on your tractor or in the literature supplied with the product. Learn and understand their meaning.
- (D) Diese Symbole finden Sie auf Ihrer Maschine oder in Unterlagen, die mit dem Produkt ausgehändigt wurden. Bitte machen Sie sich mit deren Bedeutung vertraut.
- (F) Ces symboles peuvent figurer sur tracteur ou dans les publications fournies avec le produit. Apprenez à comprendre la signification de ces symboles.
- (Esp) Estos símbolos pueden aparecer sobre su unidad o en la literatura proporcionada con el producto. Aprenda y comprenda sus significados.
- (I) Simboli utilizzati sull'apparato di taglio o nella documentazione fornita unitamente al prodotto. E' importante conoscerne bene il significato.
- (NL) Deze symbolen kunnen op uw machine of in de bij het produkt geleverde documentatie aanwezig zijn. Lees en begrijp de betekenis.



**NO OPERATION
ON SLOPES MORE THAN 10
NICHT AUF ABHÄNGEN MIT
MEHR ALS 10 STEIGUNG BETREIBEN
N'UTILISEZ JAMAIS SUR DES
PENTES DE PLUS DE 10
NIET OP HELLINGEN VAN MEER DAN
10 GEBUIKEN
NO OPERE SOBRE PENDIENTES
DE MÁS DE 10
NON USARE SU PENDII CON
UN'INCLINAZIONE DI OLTRE 10**



**KEEP BYSTANDERS AWAY
ZUSCHAUER FERNHALTEN
GARDEZ LES SPECTATEURS
LOIN DE VOUS
OMSTANDERS UIT DE
BUURT HOUDEN
GUÁRDESE LEJOS DE GENTE
TENERE LONTANI I PASSANTI**



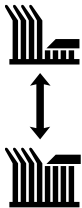
**READ OWNERS MANUAL
BETRIEBSANLEITUNG LESEN
LISEZ LE MANUEL DU
PROPRIÉTAIRE
GEBUIKERSHANDLEIDING
LEZEN
LEA EL MANUAL DE
INSTRUCCIONES
LEGGERE IL MANUALE
DELL'OPERATORE**



**EUROPEAN MACHINERY
DIRECTIVE FOR SAFETY
EUROPÄISCHE VERORDNUNG
FÜR MASCHINEN-SICHERHEIT
DIRECTIVE POUR LA SÉCURITÉ
MACHINE EUROPÉENNE
VEILIGHEIDSRICHTLIJN VOOR
EUROPESE MACHINES
DIRECTIVO DE MAQUINARIA
EUROPEO PARA LA SEGURIDAD
NORMATIVE ANTINFORTUNISTICHE
EUROPEE PER MACCHINARI**



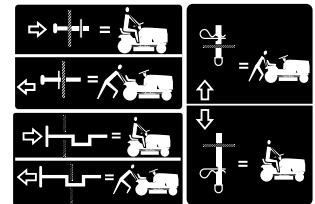
**WARNING
WARNUNG
AVERTISSEMENT
WAARSCHUWING
ATENCIÓN
AVVERTENZA**



**MOWER LIFT
MÄHWERKHUB
LEVAGE DE TONDEUSE
MAAIHOOGTEREGELING
LEVANTAMIENTO DE LA SEGADORA
SOLLEVAMENTO APPARATO FALCIANTE**




**DANGER, KEEP HANDS AND FEET AWAY
GEFAHR, HÄNDE UND FÜSSE FERNHALTEN
DANGER, GARDEZ LES MAINS ET PIEDS LOIN
GEVAAR, HANDEN EN VOETEN UIT DE BUURT HOUDEN
PELIGRO, MANTENGA LAS MANOS Y LOS PIES LEJOS
PERICOLO. TENERE LONTANI MANI PIEDI**



**FREE WHEEL
FREILAUF
ROUE LIBRE
FREEWHEEL
RUEDA LIBRE
COMANDO DISINNESTO**

⚠ DANGER/POISON

3-3908



SHIELD EYES.
EXPLOSIVE GASES
CAN CAUSE BLINDNESS OR INJURY.
PROTÉGER LES YEUX.
GAZ EXPLOSIFS, PEUVENT RENDRE AVEUGLE OU PROVOQUER DES LÉSIONS.



NO
•SPARKS
•FLAMES
•SMOKING
ÉLOIGNER
ÉTINCELLES
•FLAMMES
•CIGARETTES



SULFURIC ACID
CAN CAUSE BLINDNESS OR SEVERE BURNS.
ACIDE SULFURIQUE PEUT RENDRE AVEUGLE OU PROVOQUER DES BRÛLURES GRAVES.

FLUSH EYES IMMEDIATELY WITH WATER. GET MEDICAL HELP FAST.
RINCER IMMÉDIATEMENT LES YEUX À GRANDE EAU. CONTACTER RAPIDEMENT UN MEMBRE DE LA PROFESSION MÉDICALE.







Mfg. by/Fabriqué par:
EPM Products
Baltimore, MD 21226

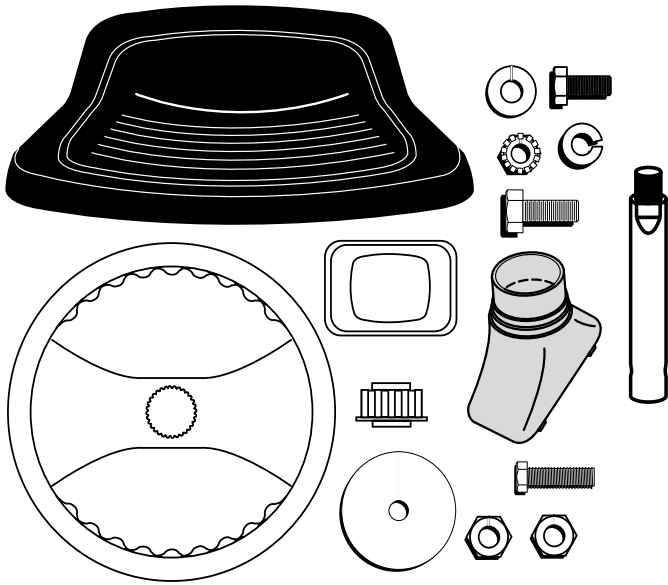
MADE IN U.S.A.
FABRIQUÉ AUX É.-U.

KEEP OUT OF THE REACH OF CHILDREN. DO NOT TIP. DO NOT OPEN BATTERY!

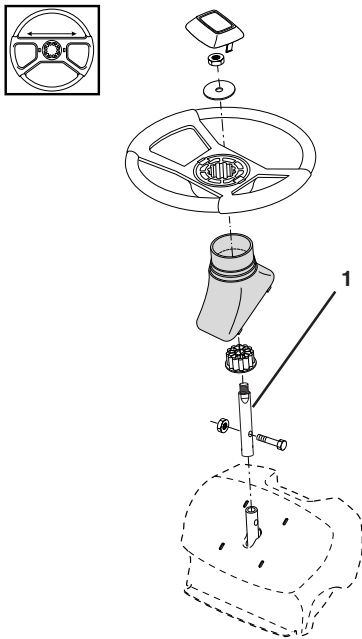
MAINTENIR HORS DE LA PORTÉE D'ENFANTS. NE RENVERSEZ PAS. N'OUVREZ PAS LA BATTERIE!

 <p>(D) GEFAHR AUGEN SCHÜTZEN EXPLOSIVE GASE KÖNNEN ERBLINDUNG UND KÖRPERVERLETZUNGEN VERURSACHEN.</p>	 <p>ZU VERMEIDEN:</p> <ul style="list-style-type: none"> • FUNKEN • FEUER • RAUCHEN 	 <p>SCHWEFELSÄURE KANN ERBLINDUNG ODER SCHWERE VERÄTZUNGEN VERURSACHEN.</p>	 <p>AUGEN UNVERZÜGLICH MIT WASSER AUSSPÜLEN. SOFORT ÄRZTLICHE HILFE AUFsuchen.</p>
<p>(NL) GEVAAR OGEN BESCHERMEN EXPLOSIEVE GASSEN KUNNEN BLINDHEID OF LETSEL VEROORZAKEN.</p>	<p>GEEN</p> <ul style="list-style-type: none"> • VONKEN • VUUR • ROKEN 	<p>ZWAVELZUUR KAN BLINDHEID OF ERNSTIGE BRANDWONDEN VER-OORZAKEN.</p>	<p>OGEN ONMIDDELIJK MET WATER SPOELEN. SNEL MEDISCHE HULP INROE-PEN.</p>
<p>(Esp) PELIGRO PROTEJE SUS OJOS GASES EXPLOSIVOS PUEDEN CAUSAR CEGUE-DAD O LESIONES.</p>	<p>NO</p> <ul style="list-style-type: none"> • CHISPAS • LLAMAS • FUMAR 	<p>ÁCIDO SULFÚRICO PUEDEN CAUSAR CEGUE-DAD O QUEMADURAS MUY GRAVES.</p>	<p>LÍMPIESE LOS OJOS CON UN CHORRO DE AGUA. OBTENGA AYUDAMÉDICA RÁPIDAMENTE.</p>
<p>(I) PERICOLO RIPARARE GLI OCCHI VAPORI ESPLOSIVI PUO' PROVOCARE CECITA' O LESIONI</p>	<p>DIVIETO</p> <ul style="list-style-type: none"> • SCINTILLE • FIAMME • SIGARETTE 	<p>ACIDO SOLFORICO PUO' PROVOCARE LA CECITA' OD USTIONI GRAVI.</p>	<p>LAVARE IMMEDIATAMENTE GLI OCCHI CON ACQUA. SOTTOPORRE AL PIU' PRESTO ALLE CURE DEL MEDICO.</p>

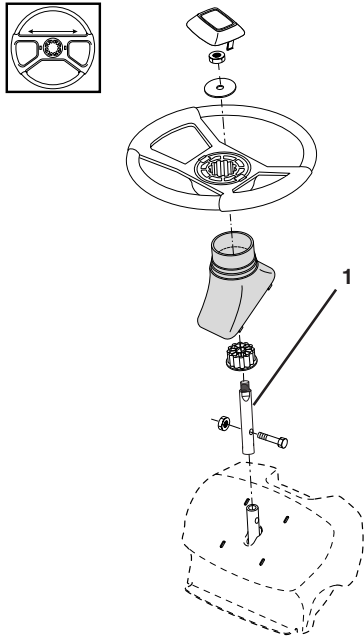
2. Assembly. 2. Zusammenbau. 2. Montage. 2. Montaje 2. Montaggio. 2. Montering.



- (Eng) Before the tractor can be used certain parts must be assembled, which for transportation reasons are enclosed in the packing. The picture shows which parts must be assembled.
- (D) Vor der Anwendung des Aufsitzmähers müssen gewisse Teile eingebaut werden, die aus Transportgründen in der Verpackung lose beigefügt sind. Aus dem Bild geht hervor, welche Teile einzubauen sind.
- (F) Avant d'utiliser le tracteur, certaines pièces livrées dans l'emballage doivent être montées. L'illustration ci-contre vous indique de quelles pièces il s'agit.
- (Esp) Antes de poder utilizar el tractor, hay que montar algunas piezas que, por razones de transporte, van empaquetadas en el embalaje. De la figura se desprende cuales son estas piezas.
- (I) Prima di usare il trattore, montare alcune parti che per ragioni di trasporto sono confezionate a parte. In figura sono indicati i dettagli da montare.
- (NL) Voordat de traktor gebruikt kan worden, moeten sommige onderdelen worden gemonteerd, die vanwege het transport apart verpakt zijn in de emballage. Uit de afbeelding blijkt welke onderdelen dit zijn.



- (Eng) **STEERING WHEEL**
- Mount extension shaft (1). Tighten securely.
 - Mount the main shaft cover. Make sure that the guide tabs in the cover fit the cover in respective holes.
 - Remove steering wheel adapter from steering wheel and slide adapter onto steering shaft. Check that the front wheels are aligned forward and place the wheel on the hub.
 - Assemble large flat washer and 1/2 hex nut. Tighten securely.
 - Snap insert into center of steering wheel.
1. EXTENSION SHAFT
- (D) **LENKRAD**
- Die Verlängerungswelle (1). Gut festziehen.
 - Lenkwelengehäuse einbauen. Dafür sorgen, daß die Führungsbolzen in die jeweils dafür vorgesehenen Bohrungen ein- greifen.
 - Nehmen Sie den Lenkradadapter vom Lenkrad ab und schieben Sie diesen auf die Lenksäulenverlängerung auf. Prüfen, daß die Vorderräder gerade stehen, und das Lenkrad auf der Nabe anbringen.
 - Die große Unterlegscheibe und die 1/2 kontermutter. Sicher festziehen.
 - Den Einsatz in die Mitte des Lenkrades eindrücken.
1. VERLÄNGERUNGSWELLE



F VOLANT DE DIRECTION

- Monter la rallonge d'arbre de direction sur les orifices souhaités puis installer la vis hexagonale et l'écrou frein, bien serrer le tout.
- Positionner le cache sur la colonne de direction. S'assurer que les ergots du cache colonne de direction sont bien clipsés dans les quatre orifices du tableau de bord.
- Enlevez le manchon de direction du volant de direction et glissez le manchon sur l'arbre de rallonge. Vérifier que les roues avant sont bien alignées droit vers l'avant et positionner le volant sur le moyeu.
- Positionner la grande rondelle plate et écrou 1/2. Visser fortement.
- Encliqueter le cache volant dans le volant de direction.

1. ARBRE D'EXTENSION

Esp VOLANTE DE DIRECCIÓN

- Introduzca el eje de extensión (1). Apriete en forma segura.
- Montar la cubierta del eje del volante. Asegurarse de que las espigas de guía de la cubierta encajan en los orificios respectivos.
- Remueva el adaptador del volante y deslice el adaptador sobre la extensión del eje de dirección. Controlar que las ruedas delanteras están dirigidas hacia adelante y poner el volante en el cubo.
- Monte una arandela plana grande una tercera de 1/2 y apriete en forma segura.
- Presione la pieza inserta adentro del centro del volante de dirección.

1. EJE DE EXTENCIÓN

I VOLANTE

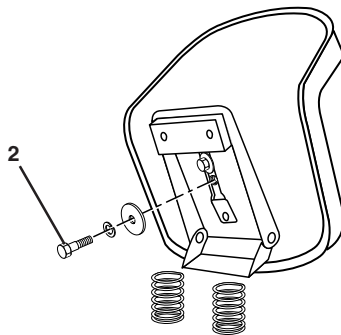
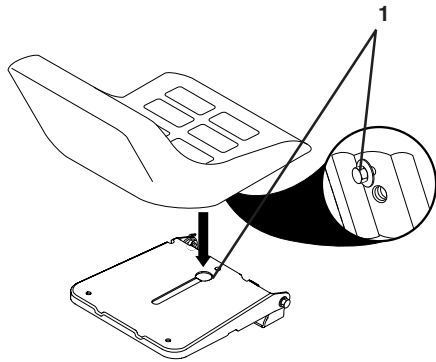
- Montare l'albero di estensione (1). Stringere saldamente.
- Montare il coperchio del piantone. Controllare che tutti i pemi di guida entrino nei rispettivi alloggi.
- Rimuovere l'adattatore del volante dal volante e scorrerlo sull'estensione dell'albero dello sterzo. Controllare che le ruote anteriori siano ben dritte montare il volante sul mozzo.
- Assemblare la rondella piatta grande e il dadi 1/2. Stringere in maniera salda.
- Scattare l'inserto al centro del volante.

1. ALBERO DI ESTENSIONE

NL HET STUUR

- Monteer de verlengas (1) en deze stevig vast.
- Monteer de stuuraskap. Let erop dat de stuurtaps in de kap in de respectievelijke gaten vallen.
- Haal de stuuradapter van het stuur af en schuif de adapter op het verlengstuk van de stuuras. Controleer of de voorwielen recht naar voren staan gericht en plaats het stuur op de naaf.
- Bevestig de grote platte sluitring en de 1/2 borgmoer. Zet ze stevig vast.
- Klik het inzetstuk in het midden van het stuur.

1. VERLENGAS



F Siège

Enlevez le bouton de réglage et la rondelle plate qui fixent le siège à l'emballage de carton et mettez-les de côté pour l'assemblage du siège au tracteur.

Pivotez le siège vers le haut et enlevez-le de l'emballage de carton. Débarrassez-vous de l'emballage de carton.

Placez le siège sur sa cuvette pour positionner le boulon à épaulement sur le gros orifice fendu placé dans la cuvette.

Poussez sur la siège pour accrocher le boulon à épaulement dans le trou oblong et tirez la siège vers l'arrière du tracteur.

Le siège peut être ajusté individuellement par rapport à la pédale de frein et d'embrayage. Ajuster le siège pour avoir une position assise correcte en le déplaçant vers l'avant ou vers l'arrière. Serrer à fond la vis de réglage (2).

Esp Asiento

Remueva la manilla de ajuste y la arandela plana que aseguran el asiento al empaque de cartón y póngalos de lado para poder utilizarlos durante la instalación del asiento sobre el tractor.

Gire el asiento hacia arriba y remuevalo del embalaje de cartón. Remueva y deséchese del embalaje de cartón.

Colocar el asiento y en el asiento del recipiente de manera que la cabeza del bulón de la espalda esté posicionada en el agujero ancho ranurado en el recipiente.

Empujar en el asiento para enganchar el bulón de la espalda en la ranura y empujar el asiento hacia la parte trasera del tractor.

El asiento es ajustable individualmente en relación a los pedales del embrague y de freno. Ajustar el asiento en la posición correcta desplazándolo hacia adelante o atrás. Apretar el tornillo de ajuste (2).

I Sedile

Rimuovere i dispositivi di fissaggio che fissano il sedile sull'imballaggio di cartone e mettere da parte i dispositivi di fissaggio per assemblare il sedile sul trattore.

Muovere il sedile verso l'alto e rimuoverlo dall'imballaggio di cartone. Rimuovere ed eliminare l'imballaggio di cartone.

Posizionare il sedile sulla relativa scocca in modo tale che il bullone nella parte superiore dello spallamento si posizioni sopra il foro grande posto sul fondo. (1).

Premere sul sedile per inserire il bullone dello spallamento nella fessura e tirare il sedile verso il retro del trattore.

Il sedile è regolabile. Regolare il sedile fino ad assumere la posizione più comoda, spostandolo avanti o indietro. Stringere la vite di regolazione (2).

NL Zitting

Verwijder de bevestigings-elementen waarmee de zitting aan de kartonnen verpakking bevestigd is en zet deze bevestigings-elementen opzij voor het monteren van de zitting op de trekker.

Draai de zitting omhoog en haal hem uit de kartonnen verpakking. Verwijder de kartonnen verpakking en werp die weg.

Plaats de stoel op de zitpan zodat de kop van de borstbout zich over het grote sleufgat in de pan bevindt (1).

Druk op de stoel totdat de borstbout in de sleuf past en trek de stoel vervolgens naar de achterzijde van de tractor.

De zitting is verstelbaar voor de individuele instelling in verhouding tot de koppelings- resp. rempedaal. Stel de zitting in de juiste zitpositie door deze naar voor en naar achter te schuiven. Haal de stelschroef aan.

Eng Seat

Remove the hardware securing seat to the cardboard packing and set the hardware aside for assembly of seat to tractor.

Pivot seat upward and remove from cardboard packing. Remove the cardboard packing and discard.

Place seat on seat pan so head of shoulder bolt is positioned over large slotted hole in pan (1).

Push down on seat to engage shoulder bolt in slot and pull seat towards rear of tractor.

The seat is adjustable for individual setting in relation to the clutch and brake pedal. Set the seat to the correct position by moving it forwards or backwards. Tighten the adjustment bolt securely (2).

D Sitz

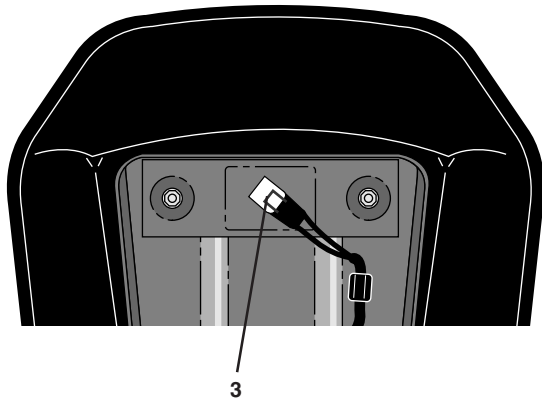
Entnehmen Sie die Teile, mit denen der Sitz an der Kartonage befestigt ist. Bewahren Sie diese Teile auf, da sie für die Montage des Sitzes am Traktor noch benötigt werden.

Kippen Sie den Sitz nun nach oben, und nehmen Sie ihn aus der Kartonage. Entfernen Sie die restlichen Verpackungsteile und entsorgen Sie diese.

Der Sitz wird so auf die Sitzplatte plaziert, dass sich der Hauptbolzen über dem Schlitz in der Platte befindet (1).

Sitz herunterdrücken, so dass der Bolzen in den Schlitz einrastet und dann den Sitz nach hinten ziehen.

Der Sitz ist persönlich im Verhältnis zum Kupplungs- bzw. Bremspedal einstellbar. Den Sitz vor- oder zurückschieben, bis die richtige Sitz-stellung erhalten wird. Die Einstellschraube anziehen (2).



- Eng NOTE!**
Check that the flex is correctly connected to the safety switch (3) on the seat holder.
- D HINWEIS!**
Prüfen, daß das Kabel richtig an dem Sicherheitsschalter (3) auf dem Halter des Sitzes angeschlossen ist.
- F REMARQUE!**
Vérifier que le cordon est correctement branché à l'interrupteur de sécurité (3) sur le support du siège.
- Esp NOTA!**
Controlar que el cable está correctamente acoplado al interruptor de seguridad (3) en el soporte del asiento.
- I NOTA!**
Controllare che il cavo sia ben collegato all'interruttore disicurezza (3) sul supporto del sedile.
- NL N.B.!**
Controleer of de snoer correct is aangesloten op de veiligheidsschakelaar (3), op de houder van de zitting.

(Eng)

1. Seat pan
2. Terminal Cover
3. Cable
4. Cable

A. Front of tractor

5. Fender
6. Battery terminal
7. Battery

(D)

1. Sitzwanne
2. Klemmenabdeckung
3. Kabel
4. Kabel

A. Vorderseite des Rasenmähers

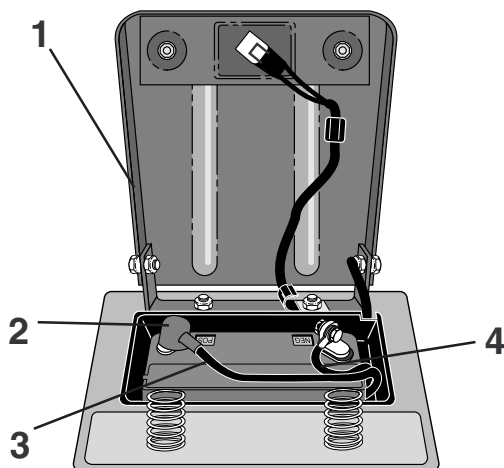
5. Schutzblech
6. Batteriepol
7. Batterie

(F)

1. Plaque de fixation du siège
2. Couverture borne
3. Câble
4. Câble

A. Avant du véhicule

5. Carrosserie
6. Plots de batterie
7. Batterie



(Eng)

Install battery

NOTE: If battery is put into service after month and year indicated on label, charge battery for minimum of one hour at 6-10 amps.



WARNING: Before installing battery remove metal bracelets, wrist watch bands, rings, etc. from your person. Touching these items to battery could result in burns.

(D)

Einbau der Batterie

HINWEIS: Falls diese Batterie nach dem auf dem Aufkleber angegebenen Datum (Monat und Jahr) in Betrieb genommen wird, die Batterie mindestens eine Stunde lang mit 6 bis 10 Ampere aufladen.



WARNUNG! Vor dem Einbau der Batterie Metallarmbänder, Uhrarmbänder, Ringe und dgl. ablegen. Wenn diese Gegenstände mit der Batterie in Berührung kommen, könnte dies Brandverletzungen verursachen.

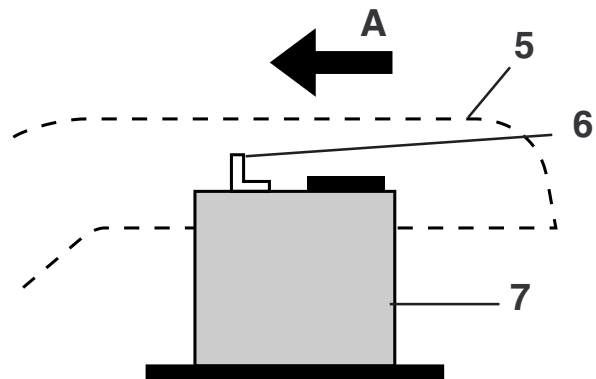
(F)

Mise en place de la batterie

REMARQUE: Si la batterie est mise en service après le mois et l'année indiquée sur l'étiquette, charger la batterie durant une heure au moins à 6-10 amps.



ATTENTION: Avant d'installer la batterie, prenez la précaution d'enlever gourmette, montre-bracelet, bague, etc. Leur contact avec la batterie pourrait causer des brûlures.



Esp

1. Asiento
2. Cubierta Terminal
3. Cable
4. Cable

A. Frontal de tractor

5. Protección
6. Terminal de batería
7. Batería

I

1. Vando sedile
2. Coprimorsetti
3. Cavo
4. Cavo

A. Lato anteriore del trattore

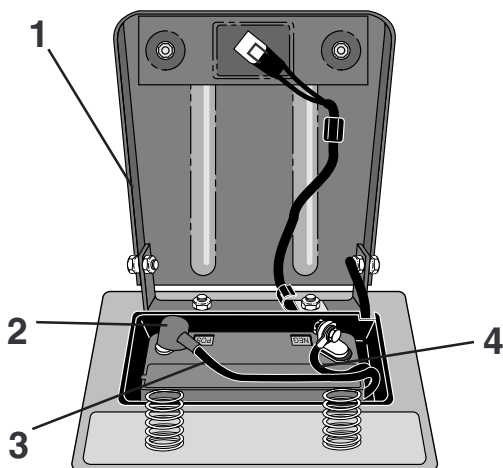
5. Paraurti
6. Polo della batteria
7. Batteria

NL

1. Zetelbak
2. Klemafdekking
3. Kabel
4. Kabel

A. Voorkant tractor

5. Stootwand
6. Accuklem
7. Accu



Esp

Instalación de la batería

NOTA: Si utiliza la batería después del mes y año indicado sobre la etiqueta, cargue la batería por un mínimo de una hora a 6-10 amps.



ADVERTENCIA: Antes de instalar la batería, despójese de brazaletes metálicos, correas de reloj, sortijas, etc. Si estos objetos tocan la batería pueden producirse quemaduras.

I

Installazione della batteria

NOTA: Se questa batteria viene messa in uso dopo il mese e l'anno indicati sull'etichetta, caricarla per almeno un'ora a 6-10 Ampère.



PERICOLO: Prima di installare la batteria eliminare anelli, collane, braccialetti e altri oggetti di metallo dalla persona. Il contatto del metallo con la batteria può causare incendi,

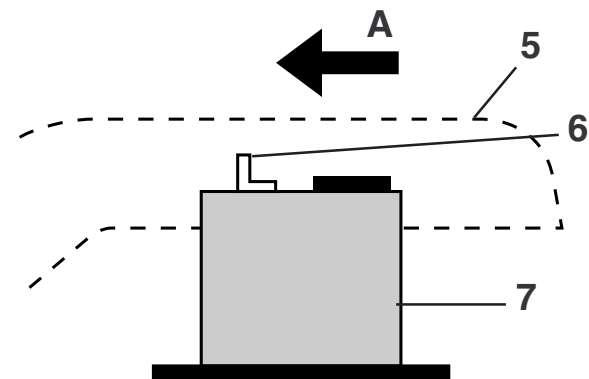
NL

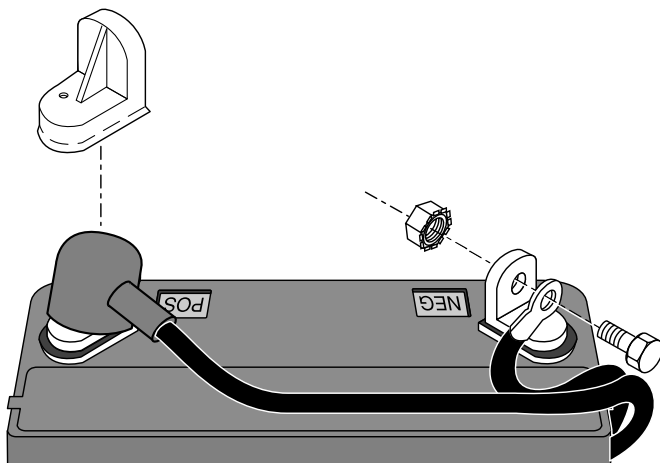
Accu installeren

N.B.: Als deze accu na de maand en het jaar, aangegeven op het etiket, in bedrijf wordt genomen, laad de accu dan minstens één uur op met 6-10 A.




WAARSCHUWING: Doe voor het intalleren van de accu alle metalen voorwerpen: armbanden, ringen, horloges enz., uit. Anders kan het contact tussen deze voorwerpen en de accu brandwonden veroorzaken.






Eng  **WARNING:** Positive terminal must be connected first to prevent sparks from accidental grounding.


Remove terminal caps and discard. Connect the red cable to + and then the black earth cable to -. Screw tight the cables. Grease the battery poles with vaseline to prevent corrosion.

D  **WARNUNG!** Um einen Kurzschluß zu vermeiden, muß der Pluspol zuerst angeschlossen werden.


Die Schutzkappen von den Anschlußklemmen entfernen und entsorgen. Zuerst das rote Kabel an + und dann das schwarze Kabel an - anschließen. Die Kabel fest anschrauben. Batterieklemmen mit wasserfreiem Fett (Vaseline) einfetten, um Korrosion zu verhindern.

F  **ATTENTION:** La borne positive doit être connectée la première pour éviter les étincelles dues à une mise à la masse accidentelle.


Enlever les capuchons de protections des bornes et les mettre de côté. Commencer par brancher le câble rouge au pôle positif puis le câble noir de la masse au pôle négatif. Fixer les deux câbles à l'aide des vis et des écrous. Lubrifier les bornes de la batterie avec de la graisse résistante à l'eau.

Esp  **ADVERTENCIA:** A fin de evitar chispas por contacto accidental a tierra hay que conectar primero el borne positivo.

Remueva las tapas protectoras de los terminales y póngalas de lado. Conecte primero el cable rojo al borne positivo y después el negro de masa al borne negativo. Sujete los cables. Lubrique los bornes con grasa que no contenga agua (vaselina) a fin de evitar la corrosión.

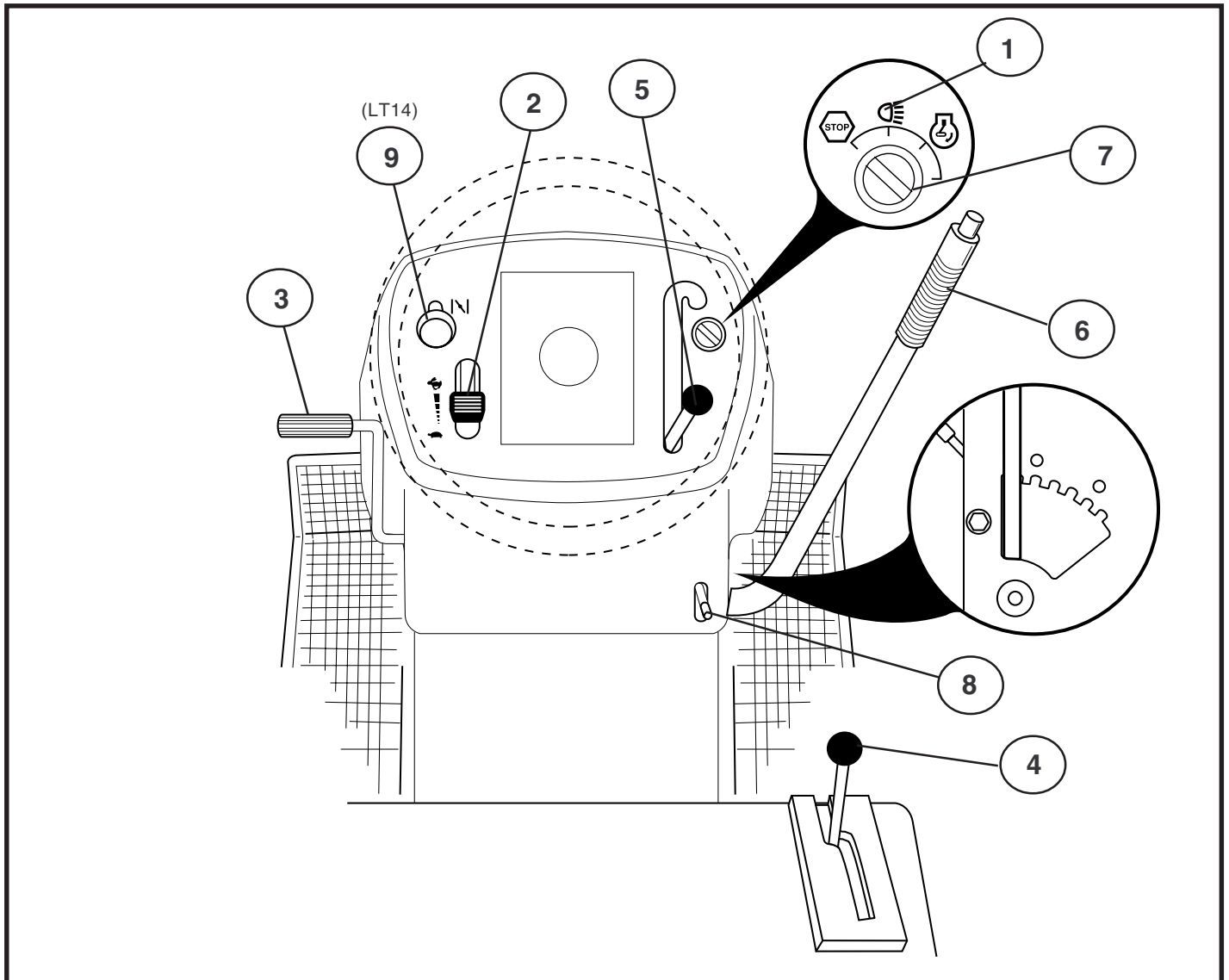
I  **PERICOLO:** Il polo positivo deve essere collegato per primo onde evitare scintille.

Togliere i cappucci protettivi dai poli e scartarli. Collegare il cavo rosso al polo positivo (+) e quello nero negativo (-) alla terra. Ingrassare i poli con grasso privo di acqua (vasellina) per evitare corrosione.

NL  **WAARSCHUWING:** De positieve klem moet eerst aangesloten worden om vonken door per ongeluk aarden te voorkomen.

Verwijder de beschermdoppen van de accupolen en gooi ze weg. Sluit eerst de rode kabel aan op + en daarna de zwarte aard-kabel op -. Schroef de kabels vast. Smeer de accupolen in met watervrij vet (vaseline) om corrosie te voorkomen.

**3. Functional description. 3. Funktionsbeschreibung.
 3. Description du fonctionnement.
 3. Descripción del funcionamiento. 3. Funzionamento.
 3. Beschrijving van functies**

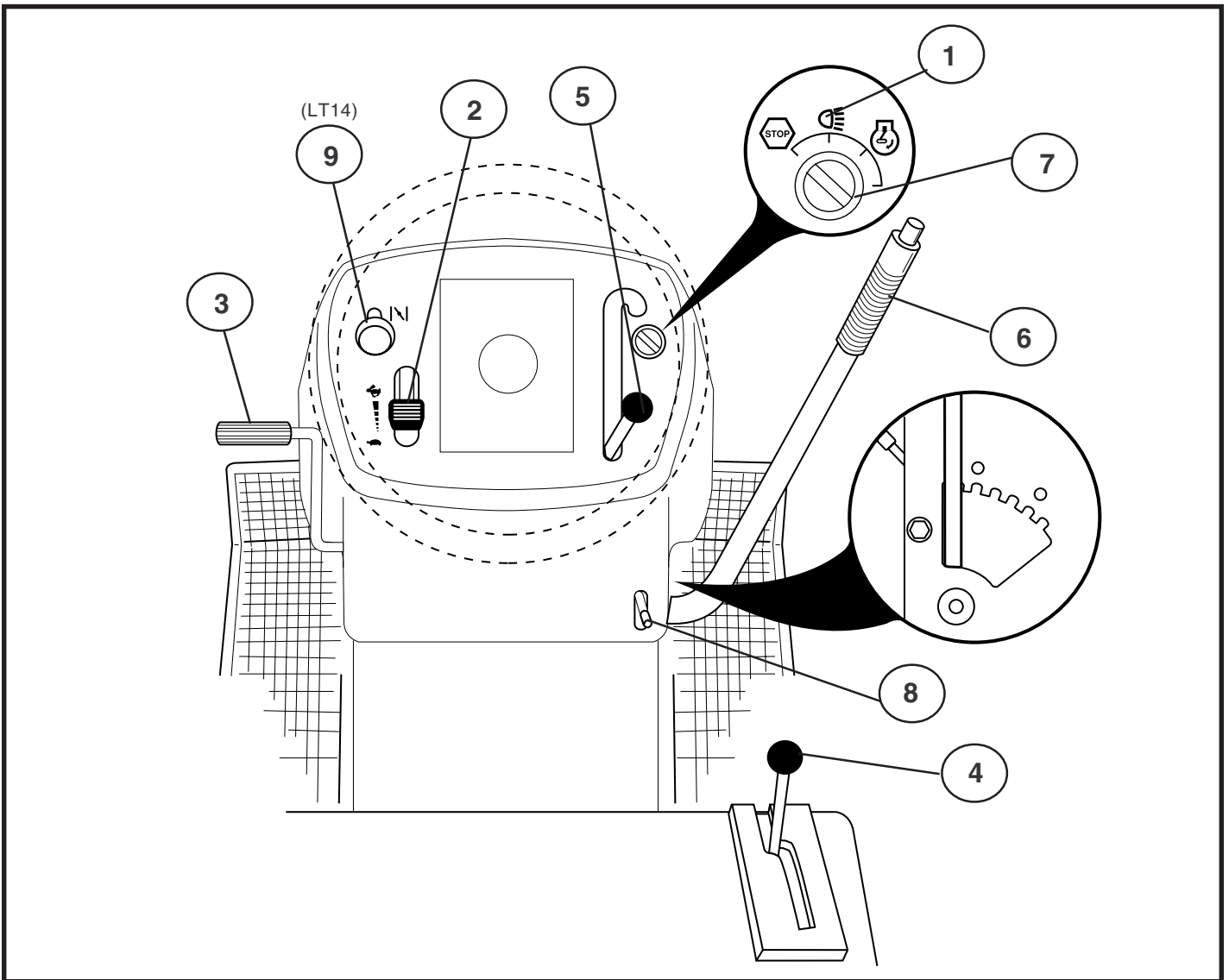


Eng Positioning of controls

1. Light switch position
2. Throttle/choke control (LT12)
2. Throttle control (LT14)
3. Brake and clutch pedal
4. Gear shift lever
5. Connection/disconnection of the cutting unit
6. Quick lifting/lowering of the cutting unit
7. Ignition lock
8. Parking Brake
9. Choke Control (LT14)

D Anordnung der Bedienungseinrichtungen

1. Lichtschalter
2. Gas- und Kaltstarthebel (LT12)
2. Gashebel (LT14)
3. Brems- und Kupplungspedal
4. Schalthebel
5. Ein- und Ausschalten des Mähaggregats
6. Schnelles Heben und Senken des Mähaggregats
7. Zündschloß
8. Feststellbremse
9. Kaltstartregler (LT14)



(F) Emplacement des commandes

1. Interrupteur des phares.
2. Commande de gaz/choke (LT12)
2. Commande de gaz (LT14)
3. Pédale de frein et d'embrayage
4. Levier de changement de vitesses
5. Embrayage/débrayage du groupe de coupe
6. Abaissement et relevage du plate au de coupe.
7. Serrure de contact
8. Frein de parking.
9. Starter (LT14)

(Esp) Ubicación de los mandos

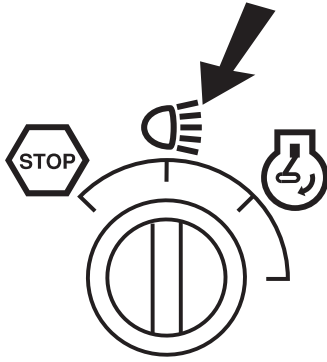
1. Interruptor de alumbrado
2. Mandos del acelerador y del estrangulador (LT12)
2. Acelerador (LT14)
3. Pedal de freno y de embrague
4. Palanca de cambios
5. Acoplamiento y desacoplamiento del equipo de corte
6. Elevación/descenso rápidos del equipo de corte
7. Cerradura de encendido
8. Freno de estacionamiento
9. Estrangulador (LT14)

(I) Comandi

1. Interruttore luci
2. Comando gas/choke (LT12)
2. Acceleratore (LT14)
3. Pedale freno/frizione
4. Leva del cambio
5. Inserimento/disinserimento del dispositivo di taglio.
6. Sollevamento/abbassamento del tagliaerba
7. Chiave di accensione
8. Freno di parcheggio
9. Choke (LT14)

(NL) De plaats van de bedieningsorganen

1. Schakelaar verlichting
2. Gas- en chokehendel (LT12)
2. Gashendel (LT14)
3. Rem- en koppelingspedaal
4. Versnellingshendel.
5. Koppelen en onkoppelen van de maaikast
6. Snelle verhoging/verlaging van maaikast
7. Stuurslot/contact
8. Parkeerrem
9. Chokeregelaar (LT14)



- Ⓔ 1. Light switch position
- Ⓓ 1. Lichtschalter
- Ⓕ 1. Interrupteur des phares
- Ⓔ 1. Interruptor de alumbrado
- Ⓘ 1. Interruttore luci
- Ⓓ 1. Schakelaar verlichting

(LT12)

Ⓔ 2. Throttle/Choke control

The accelerator control regulates the motor speed and also the speed of the blades. If the lever is in its forward position the choke function is connected. If the lever is in its reverse position the motor is in neutral. Full speed lies between these two positions.

Ⓓ 2. Gas- und Kaltstarthebel

Mit dem Gashebel wird die Drehzahl des Motors und damit auch die Drehgeschwindigkeit der Mähklingen geregelt. Mit dem Hebel in seiner vordersten Stellung ist die Kaltstartfunktion eingeschaltet. Mit dem Hebel in der hintersten Stellung läuft der Motor im Leerlauf. Zwischen diesen beiden Endstellungen liegt die Vollgasstellung.

Ⓕ 2. Commande de et starter

La commande de gaz permet de régler le régime moteur et donc la vitesse de rotation des lames. En poussant la manette tout en haut, on enclenche le starter. Quand on ramène la manette tout en bas, le moteur tourne au ralenti. Entre ces deux positions maxi, se trouve le régime optimal pour la tonte, signalé par une encoche dans le rail ou se déplace la manette.

Ⓔ 2. Mandos del acelerador y del estrangulador

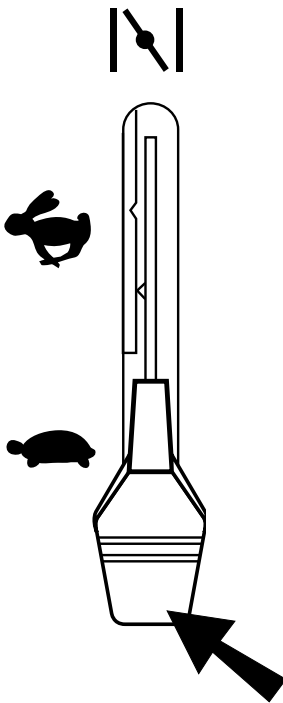
Con el acelerador se regulan las revoluciones del motor y con ellas también la velocidad de rotación de las cuchillas. Si la palanca está en su posición delantera, estará acoplada la función de estrangulación. Si la palanca está en su posición trasera, el motor marchará en ralentí. Entre estas dos posiciones extremas está la de pleno gases.

Ⓘ 2. Comando gas/choke

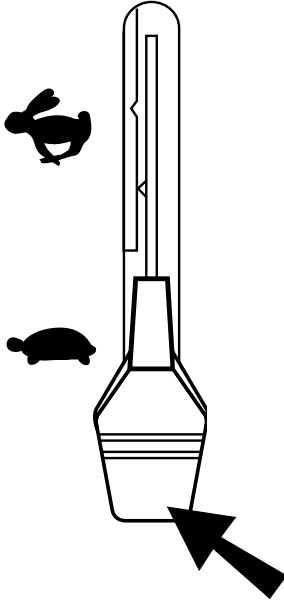
Questo comando aumenta o diminuisce il regime di giri del motore. Premere la leva completamente in avanti per lo choke. Tirare la leva completamente indietro per il minimo. Il gas massimo si trova in una posizione intermedia.

Ⓓ 2. Gas- en chokehendel

Met de gashendel wordt het toerental van de motor geregeld en daardoor ook de rotatiesnelheid van de messen. Is de hendel in de voorste stand gezet, is de chokefunctie ingeschakeld. Staat de hendel in de achterste stand, loopt de motor stationair. Tussen deze beide buitenposities ligt de vol-gas stand.





(LT14)





(Eng) 2. Throttle control

The throttle control regulates the engine revs and thus the rotation speed of the blades.

-  = Full speed
-  = Idling speed



(D) 2. Gashebel

Mit dem Gashebel wird die Drehzahl des Motors und damit die Drehgeschwindigkeit des Mähaggregats geregelt.

-  = Vollgas
-  = Leerlauf



(F) 2. Commande de gaz

La commande de gaz permet de régler le régime moteur et donc la vitesse de rotation des lames.

-  = Position de gaz maximale
-  = Position de ralenti



(Esp) 2. Acelerador

Se regula con él el régimen del motor y, por lo tanto, también la velocidad de rotación de las cuchillas.

-  = Posición de plena aceleración.
-  = Posición de ralenti



(I) 2. Acceleratore

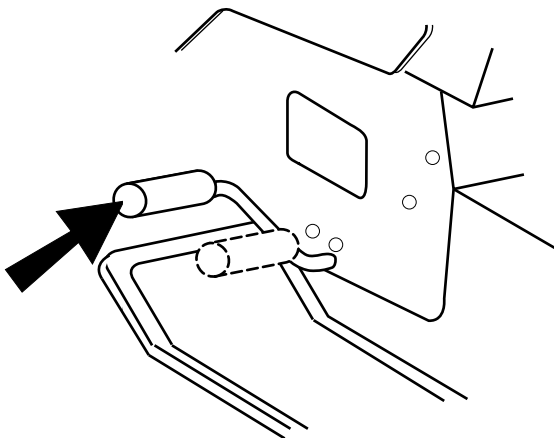
Questo comando aumenta o diminuisce il regime di giri del motore e di conseguenza la velocità di rotazione delle lame.

-  = Pieno gas
-  = Minimo

(NL) 2. Gashendel

Met de gasregelaar wordt het toerental van de motor geregeld en daardoor ook de rotatiesnelheid van de messen.

-  = Volgas-positie
-  = Stationair-positie



(Eng) 3. Brake and clutch pedal

When the pedal is pushed down the brake is applied and the motor is disengaged.

(D) 3. Brems- und Kupplungspedal

Beim Vorwärtsdrücken des Pedals wird das Fahrzeug abgebremst. Gleichzeitig wird der Motor ausgekuppelt und das Fahrzeug rollt aus.

(F) 3. Pédale de frein et d'embrayage

En enfonçant cette pédale, on freine et en même temps on débraye la transmission.

(Esp) 3. Pedal de freno y de embrague

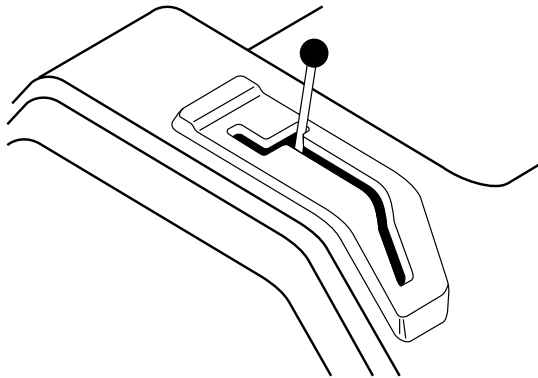
Al apretarlo se frena el vehículo y al mismo tiempo se desacopla el motor deteniéndose la propulsión.

(I) 3. Pedale freno/frizione

Premendo il pedale il trattore si frena, il motore va in folle e cessa la trazione.

(NL) 3. Rem- en koppelpedaal

Als de pedaal ingedrukt wordt, remt het voertuig. Tegelijkertijd wordt de motor ontkoppeld en stopt de aandrijving.



(Eng) 4. Gear shift lever

The gear box has positions forward, neutral and reverse. Gear changing can take place from neutral to top gear without stopping in each gear position. Disengage the motor at each gear position! Start can take place irrespective of the gear lever position.

NOTE!

Stop the machine before changing from reverse to forward gear, or the opposite. Gear changing between the forward gears must not take place when the machine is in motion.

(D) 4. Schalthebel

Das Getriebe hat Vorwärtsgänge, Leerlauf und Rückwärtsgang. Das Schalten kann von Leerlauf auf den schnellsten Gang ohne Aufenthalt bei den dazwischen liegenden Gängen erfolgen. Dabei muß der Motor ausgekuppelt sein! Das Anfahren kann unabhängig von der Stellung des Schalthebels erfolgen.

HINWEIS!

Der Aufsitzmäher vor dem Schalten aus dem Rückwärtsgang in einen Vorwärtsgang, oder umgekehrt, anhalten. Das Umschalten zwischen den Vorwärtsgängen darf ebenfalls nur bei stillstehendem Motor erfolgen. Niemals einen Gang mit Gewalt schalten!

(F) 4. Levier de changement de vitesses

La boîte de vitesses a rapports en marche avant, une position neutre et une marche arrière. Le passage de vitesses peut se faire du point neutre jusqu'à la vitesse maximale sans s'arrêter à chaque position intermédiaire. Il est indispensable d'appuyer sur la pédale d'embrayage (et donc de débrayer) à chaque fois qu'on passe d'une vitesse à l'autre! Le démarrage du tracteur pouvant intervenir indépendamment de la position du levier de vitesses, bien vérifier que le levier de vitesses est au point mort avant d'actionner le clef.

REMARQUE!

Arrêter la machine avant de passer de la marche arrière à un rapport de marche avant et réciproquement. Le passage entre les différents rapports de marche avant ne doit pas se faire lorsque la machine se déplace. Ne forcer jamais pour faire passer une vitesse.

(Esp) 4. Palanca de cambios

La caja de cambios tiene posiciones hacia adelante, punto neutro y marcha atrás. Los cambios pueden efectuarse desde el punto neutro a la marcha más alta sin detenerse en cada posición de cambio. Antes de cambiar de marcha, desembra-gar el motor. El arranque puede hacerse independientemente de la posición de la palanca de cambios.

NOTA!

Pare la máquina antes de pasar de la marcha atrás a una marcha adelante, o inversamente. El cambio entre las marchas hacia adelante no debe hacerse si la máquina está en movimiento. No utilice nunca la violencia para engranar una marcha.

(I) 4. Leva del cambio

Marce in avanti, folle e marcia indietro. Il cambio è sincronizzato e dal folle si può passare direttamente in sesta. Usare la frizione prima di ogni cambio di marcia. L'avviamento avviene indipendentemente dalla marcia inserita.

NOTA!

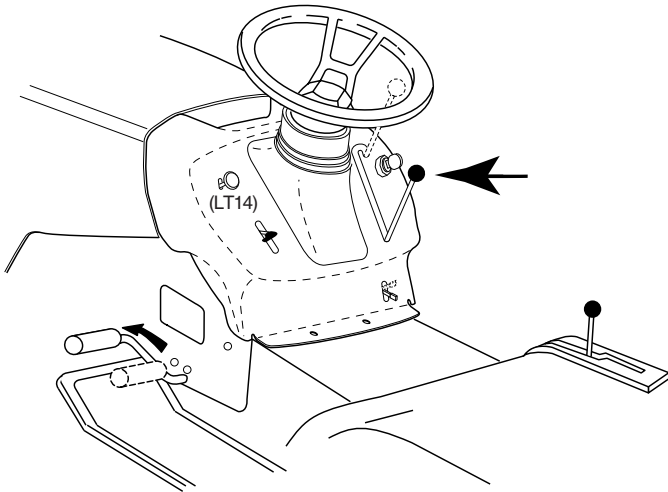
Prima di passare alla retromarcia o viceversa, fermare sempre la macchina. Il cambio marcia deve avvenire sempre a macchina ferma. Cambiare senza violenza.

(NL) 4. Versnellingshendel

De versnellingsbak heeft versnellingen vooruit, neutraalstand en achteruitstand. Er kan van de neutraalstand rechtstreeks tot de hoogste versnelling geschakeld worden, zonder oponthoud bij iedere versnelling. Gebruik de koppeling bij iedere versnelling! Het starten kan plaatsvinden onafhankelijk van de positie van de versnellingspook.

N.B.!

Laat de machine tot stilstand komen door van achteruit naar vooruit of andersom te schakelen. Schakelen tussen de versnellingen vooruit mag niet gebeuren, wanneer de machine in beweging is. Gebruik nooit geweld bij het schakelen.

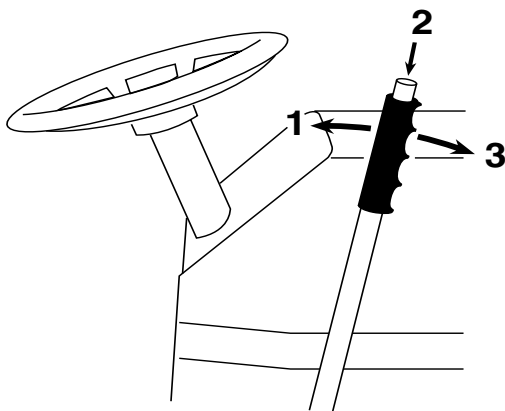


(Eng) 5. Connection/disconnection of the cutting unit

Move the lever forward to connect the drive to the cutting unit, whereby the drive belt is tensioned and the blades begin to rotate. If the lever is moved backwards the drive will be disconnected and the rotation of the blades slowed down by the action of the brake shoes on the pulley.

(D) 5. Ein- und Ausschalten des Mähaggregats

Den Hebel nach vorn führen, um den Antrieb des Mähers ein-zukuppeln. Dabei wird der Antriebsriemen gespannt und die Riemen beginnen sich zu drehen. Wenn der Hebel zurückgezogen wird, wird der Antrieb ausgekuppelt und die Drehung der Klingen wird durch an die Riemenrollen angesetzte Bremsklötze gebremst.



(Eng) 6. Quick lifting/lowering of the cutting unit

Pull the lever backwards to quickly lift the cutting unit when passing over irregularities in the lawn, etc. During transportation the cutting unit shall be in the highest position. Pull the lever back until it locks. To lower the unit: Pull the lever backwards (1). Push in the button (2) and then move the lever forward (3).

(D) 6. Schnelles Heben und Senken des Mähaggregats

Den Hebel zurückziehen, um das Mähaggregat schnell bei der Fahrt über z.B. unebene Stellen des Rasens anzuheben. Bei Transportfahrt soll das Mähaggregat in der höchsten Stellung stehen. Den Hebel zurückziehen, bis dieser gesperrt wird. Senken des Aggregats: Hebel zurückziehen (1). Knopf (2) drücken und danach den Hebel (3) nach vorn führen.

(F) 5. Embrayage/débrayage du groupe de coupe

Amener le levier vers l'avant pour enclencher l'accouplement du groupe de coupe. Les courroies d'entraînement sont alors tendues et les couteaux commencent à tourner. Amener le levier vers l'arrière pour débrayer le groupe de coupe, les couteaux sont alors freinés par les sabots qui viennent contre les poulies.

(Esp) 5. Acoplamiento y desacoplamiento del equipo de corte

Lleve la palanca hacia adelante para acoplar la propulsión del equipo de corte. Se tensarán entonces las correas propulsoras y empezarán a girar las cuchillas. Si la palanca se lleva hacia atrás se desacopla la propulsión al mismo tiempo que la rotación de las cuchillas es frenada por las zapatas de freno que aprietan las ruedas de las correas.

(I) 5. Inserimento/disinserimento del dispositivo di taglio.

Premere in avanti la leva per avviare il tagliaerba. La cinghia entra in tensione e le lame cominciano a girare. Tirando indietro la leva il tagliaerba viene disinserito e le lame vengono frenate dalle ganasce dei freni che agiscono contro la puleggia.

(NL) 5. Koppelen en onkoppelen van de maaikast

Breng de hendel naar voren om de aandrijving van de maaikast te koppelen. Daarbij wordt de aandrijfriem gesteld en de messen beginnen te roteren. Wordt de hendel naar achteren gebracht, wordt tegelijkertijd de rotatie van de messen afgeremd, doordat de remblokken tegen de poelie lopen.

(F) 6. Abaissement et relevage du plateau de coupe

Tirer le levier vers l'arrière pour relever rapidement le carter de coupe quand il passe sur une surface accidentée. Pour le transport, le carter de coupe doit être dans sa position la plus haute (relevé au maximum). Pour cela, tirer le levier vers l'arrière jusqu'à ce qu'il se bloque. Pour abaisser le carter de coupe, tirer tout d'abord le levier vers l'arrière (1), puis enfoncer le bouton poussoir positionné au dessus du levier (2), et enfin ramener le levier vers l'avant (3).

(Esp) 6. Elevación/descenso rápidos del equipo de corte

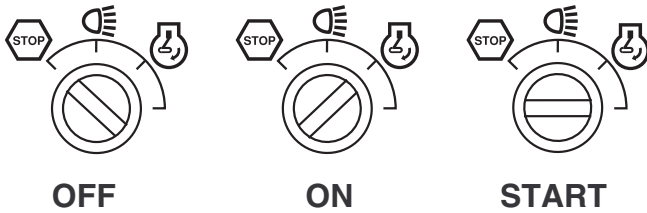
Tire de la palanca hacia atrás para levantar rápidamente el equipo de corte al pasar sobre irregularidades del terreno, etc. Al transportar la máquina, el equipo de corte ha de estar en la posición más alta. Tire de la palanca hacia atrás hasta que se bloquee. Para descender el equipo de corte: Tire de la palanca hacia atrás (1). Apriete el botón (2) y lleve después la palanca hacia adelante (3).

(I) 6. Sollevamento/abbassamento del tagliaerba

Per sollevare il tagliaerba quando sia necessario, tirare indietro la leva. In caso di trasporto il tagliaerba deve essere sollevato. Per abbassare il tagliaerba: Tirare indietro la leva (1). Premere il pulsante (2) e portare poi la leva in avanti (3).

(NL) 6. Snelle verhoging/verlaging van maaikast

Breng de hendel naar achteren om de maaikast snel te doen verhogen bij het passeren van oneffenheden in het gazon. Bij transport dient de maaikast in zijn hoogste stand te staan. Zet de hendel achteruit, totdat deze vergrendeld is. Om de kast te doen verlagen: Zet de hendel achteruit (1). Druk de knop in (2) en breng daarna de hendel naar voren (3).



(Eng) 7. Ignition Lock

There are three different positions for the ignition key:

- OFF All electric current broken.
- ON Electric current connected.
- START Start motor connected.

WARNING!

Never leave the key in the ignition lock when leaving the machine on its own.

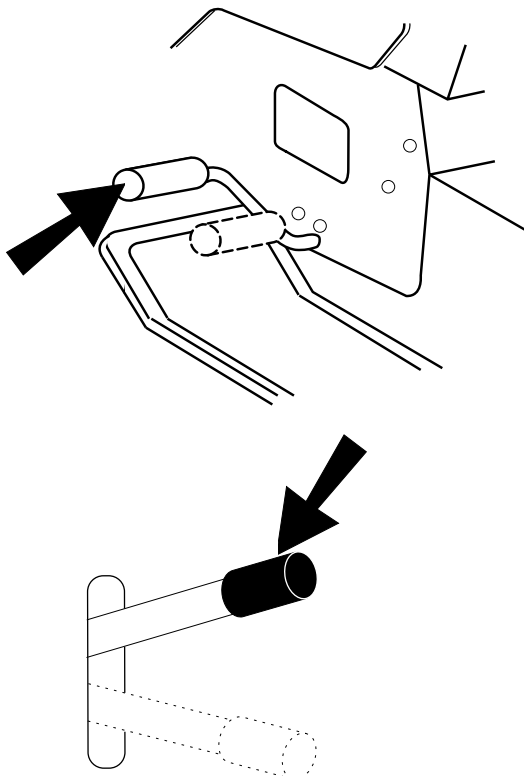
(D) 7. Zündschloß

Der Zündschlüssel hat drei Rasten:

- OFF Strom ausgeschaltet
- ON Strom eingeschaltet
- START Anlasser eingeschaltet

WARNUNG!

Niemals den Zündschlüssel im Zündschloß lassen, wenn die Maschine unbeaufsichtigt verlassen wird.



(F) 7. Serrure de contact

La clé de contact peut être à trois positions :

- OFF Le courant électrique est coupé
- ON Le courant électrique est branché
- START Le démarreur est en circuit

ATTENTION!

Quand la machine reste sans surveillance, ne jamais laisser la clef de contact dans le contacteur.

(Esp) 7. Cerradura de encendido

La llave de encendido puede hallarse en tres posiciones diferentes:

- OFF Corriente eléctrica cortada
- ON Corriente eléctrica conectada
- START Motor de arranque acoplado

ADVERTENCIA!

Si abandona la máquina sin vigilancia, no deje nunca la llave en la cerradura.

(I) 7. Chiave di accensione

La chiave ha tre posizioni:

- OFF I circuiti elettrici sono interrotti
- ON Attivazione del circuito elettrico
- START Inserimento del motorino di avviamento.

PERICOLO!

Prima di lasciare la macchina, togliere sempre la chiave.

(NL) 7. Stuurslot/contact

De sleutel voor het stuurslot/contact kan in drie standen worden gezet:

- OFF Alle elektrische stroom uitgeschakeld
- ON De elektrische stroom ingeschakeld
- START Startmotor ingeschakeld

WAARSCHUWING!

Laat nooit de sleutel in het contact zitten, wanneer de machine zonder toezicht wordt achtergelaten.

(Eng) 8. Parking brake

Connect the parking brake in the following way:

1. Press down the brake pedal to bottom position.
2. Move the parking brake lever upwards and hold in this position.
3. Release the brake pedal.

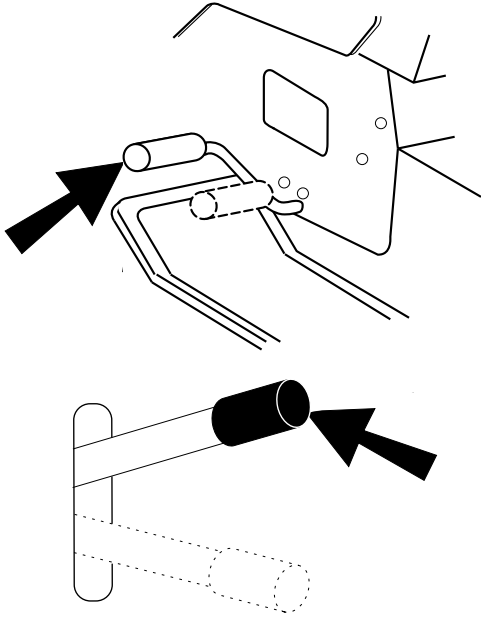
To release the parking brake all that is necessary is to push down the brake pedal.

(D) 8. Feststellbremse

Die Feststellbremse wie folgt ansetzen:

1. Bremspedal ganz durchtreten.
2. Feststellbremshebel nach oben führen und in dieser Stellung halten.
3. Bremspedal loslassen.

Die Feststellbremse wird durch einfache Betätigung des Bremspedals wieder gelöst.



(F) 8. Frein de parking

Pour enclencher le frein de parking :

1. Enfoncer à fond la pédale de frein/embrayage.
2. En même temps, relever vers le haut le levier du frein de parking et le maintenir dans cette position.
3. Relâcher la pédale de frein.

Pour déserrer le frein de parking, il suffit ensuite d'enfoncer à nouveau la pédale de frein/embrayage.

(Esp) 8. Freno de estacionamiento

Aplique el freno de estacionamiento de la manera siguiente:

1. Apriete el pedal del freno hasta el fondo.
2. Tire de la palanca de freno hacia arriba y manténgala en esta posición.
3. Suelte el pedal.

Para desaplicar el freno de estacionamiento sólo es necesario apretar el pedal del freno.

(I) 8. Freno di parcheggio

Azionare il freno di parcheggio nel modo seguente:

1. Premere il pedale freno/frizione a fondo.
2. Tirare verso l'alto la leva del freno e.
3. Rilasciare il pedale.

Per disattivare il freno di parcheggio premere il pedale.

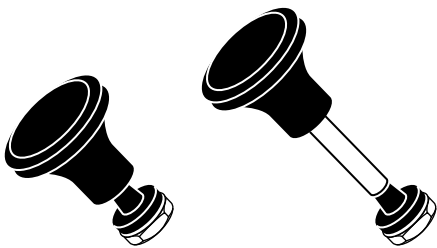
(NL) 8. Parkeerrem

Schakel de parkeerrem in als volgt:

1. Druk de rempedaal in tot op de bodem.
2. Breng de parkeerremhendel naar boven en houdt hem in deze stand.
3. Laat de rempedaal los.

Om de parkeerrem vrij te maken, heeft u alleen de rempedaal in te drukken.

(LT14)



(Eng) 9. Choke control

When the engine is cold the choke should be pulled out before starting. When the engine has started and is running smoothly push the choke in.

(D) 9. Kaltstartregler

Bei kaltem Motor ist der Kaltstartregler herauszuziehen, bevor ein Startversuch gemacht wird. Nach Anspringen des Motors und bei gleichmäßigem Motorlauf ist der Kaltstartregler wieder zurückzuschieben.

(F) 9. Starter

Lorsque le moteur est froid, retirer le starter avant d'essayer de démarrer. Lorsque le moteur a démarré et tourne régulièrement enfoncer le starter.

(Esp) 9. Estrangulador

Cuando el motor está frío, extraer el estrangulador antes de intentar el arranque. Cuando ha arrancado el motor y funciona con regularidad, introducir el estrangulador.

(I) 9. Choke

In caso di partenza a freddo tirare in fuori il comando dello choke prima di mettere in moto. Dopo l'avviamento ripremere in posizione di riposo quando il motore gira regolarmente.

(NL) 9. Chokeregelaar

Bij een koude motor dient de hendel te worden uitgetrokken, alvorens een startpoging wordt gedaan. Wanneer de motor is gestart en gelijkmatig loopt, dient de hendel te worden ingeschoven.

4. Before Starting. 4. Maßnahmen vor dem Anlassen. 4. Avant de démarrer. 4. Antes del arranque. 4. Prima dell'a avviamento. 4. Maatregelen vóór het starten.

Eng Filling up

The engine should be run of pure (not oil mixed) unleaded petrol. Do not fill beyond the lower edge of the filling hole. Do not fill over max level.

WARNING!

Petrol is highly inflammable. Proceed with care and fill up with petrol outdoors. Do not smoke when filling with petrol or fill up when the engine is warm. Do not overfill the tank since the petrol can expand and overflow. Make sure that the petrol cap is securely tightened after filling. Store petrol in a cool place in an appropriate container for engine fuel. Check the petrol tank and pipes.

D Tanken

Der Motor ist mit reinem, bleifreiem Benzin (nicht ölgemischt) zu fahren. Das Benzin darf höchstens bis zur Unterkante der Einfüllöffnung gefüllt werden.

WARNUNG!

Benzin ist sehr feuergefährlich. Mit Vorsicht vorgehen und nur im Freien tanken. Beim Tanken nicht rauchen. Nicht Benzin einfüllen, wenn der Motor warm ist. Den Tank nicht so viel füllen, daß sich das Benzin ausdehnen kann und dadurch überfließt. Darauf achten, daß der Tankverschluß nach dem Tanken gut festgezogen wird. Benzin an einer kühlen Stelle in Motorbenzinkanistern verwahren. Benzintank und Leitungen regelmäßig prüfen.

F Plein d'essence

Utiliser de l'essence pure (pas de mélange d'huile) sans plomb. Faire le plein d'essence jusqu'au bord inférieur de l'orifice de remplissage, pas au delà

ATTENTION!

L'essence est un produit inflammable. Prendre les précautions nécessaires et faire le plein à l'extérieur. Ne pas fumer à proximité et ne pas faire le plein lorsque le moteur est chaud. Ne pas trop remplir le réservoir, penser à l'expansion de l'essence qui risquerait de déborder. Conserver l'essence dans un endroit frais et dans un réservoir spécialement conçu à cet usage. Vérifier le réservoir d'essence et le circuit de distribution du carburant.

Esp Reposición de combustible

El motor ha de funcionar con gasolina pura (sin mezcla de aceite), sin plomo. El nivel no ha de sobrepasar el borde inferior del orificio de llenado.

ADVERTENCIA!

La gasolina es muy inflamable. Proceda con cuidado y haga la reposición al aire libre. No fume durante la reposición y no ponga gasolina cuando el motor está caliente. No llene demasiado el depósito, puesto que la gasolina puede expandirse y rebosar. Después del repostado asegúrese de que la tapa del depósito está bien apretada. Almacene el combustible en un lugar fresco y en un recipiente destinado a este fin. Controle el depósito y tuberías de combustible.

I Rifornimento.

Usare benzina senza piombo, non miscela. Rifornire fino al bordo inferiore del bocchettone di rifornimento.

PERICOLO!

Non fumare e non fare rifornimento a motore caldo. Non riempire troppo per evitare fuoriuscite di benzina. Chiudere bene il tappo del serbatoio. Conservare il acburante al fresco. Controllare tubazioni e serbatoio.

NL Tanken

De motor dient te lopen op schone (niet met oli gemeng de) loodvrije benzine. Tank niet meer benzine dan tot de onderste rand van het vulgat.

WAARSCHUWING!

De benzine is zeer brandgevaarlijk. Wees voorzichtig en tank buitenshuis. Rook niet bij het tanken en vul niet bij, wanneer de motor warm is. Doe niet te veel in de tank, daar de benzine kan expanderen en overstromen. Zorg dat na het tanken de benzinedop er goed op zit. Bewaar de brandstof op een koele plaats in een jerrycan voor motorbrandstof. Controleer benzinetank en brandstofleidingen.

Eng Oil level

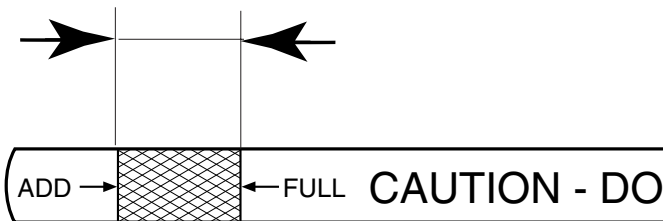
The combined oil refilling cap and the oil stick is accessible when the bonnet is lifted forwards. The oil level in the engine should be checked before each run. Make sure that the tractor is horizontal. Unscrew the oil stick and wipe clean. Replace the oil stick and screw tight. Remove again and check the level.

D Ölstand

Der mit dem Meßstab kombinierte Öleinfülldeckel ist nach Aufklappen der Motorhaube zugänglich. Den Ölstand im Motor vor jeder Fahrt prüfen. Dabei darauf achten, daß die Maschine waagrecht steht. Ölmeßstab heraus-schrauben und abwischen. Meßstab wieder fest einschrauben, nochmals herausnehmen und den Ölstand ablesen.

F Niveau d'huile

L'orifice de remplissage d'huile, qui contient aussi la jauge, est accessible après avoir fait basculer le capot moteur vers l'avant. Le niveau d'huile dans le moteur doit être vérifié à chaque utilisation. S'assurer que la machine est bien sur terrain plat. Dévisser le bouchon, retirer la jauge d'huile et l'essuyer. Remettre la jauge, la visser. L'enlever de nouveau et relever le niveau d'huile sur la jauge.



Esp Nivel de aceite

La tapa combinada para el llenado de aceite y para la varilla de nivel queda accesible después de haber levantado hacia adelante el capó del motor. El nivel de aceite del motor debe controlarse cada vez que se pone en marcha. Asegúrese de que la máquina está horizontal. Descenrosque la varilla y séquela. Vuélvala a colocar. Enrósquela. Quitela otra vez y lea el nivel de aceite.

I Livello dell'olio

Sollevare il cofano per accedere al tappo/asticella dell'olio. Controllare sempre l'olio prima di avviare il motore. La macchina deve essere in piano. Svitare l'asticella e asciugarla. Rimontare e avvitare. Togliere di nuovo e controllare il livello.

NL Oliepeil

De gecombineerde olie-bijvuldop en peilstok worden bereikbaar, nadat de motorkap is opengeklapt. Het oliepeil in de motor dient vóór ieder gebruik te worden gecontroleerd. Zorg ervoor dat de maaier horizontaal staat. Schroef de oliepeilstok eruit en maak hem schoon. Schroef de peilstok er opnieuw in. Draai vast en haal hem er weer uit en lees het oliepeil af.

Eng The oil level should lie between the two markings on the oil stick. If more oil is needed add SAE 30 oil to the "FULL" marking. SAE 5W-30 oil should be used during the winter (below freezing point).

D Der Ölstand soll zwischen den beiden Marken auf dem Meßstab liegen. Wenn dies nicht der Fall ist, Motoröl SAE 30 bis zur Marke "FULL" einfüllen. Im Winter (bei Frostgefahr) ist Motoröl SAE 5W-30 anzuwenden.

F Le niveau d'huile doit se trouver entre les deux repères sur la jauge. Sinon, faire l'appoint avec de l'huile moteur SAE 30 jusqu'au repère maxi (FULL). En hiver (au-dessous de 0°), il faut utiliser de l'huile moteur SAE 5 W-30.

Esp El nivel de aceite ha de estar entre las dos marcas de la varilla. Si no es este el caso, añadir aceite para motor SAE 30 hasta la marca de "FULL" (lleno). En invierno (a temperaturas bajo cero) hay que utilizar aceite de motor SAE 5W-30.

I L'olio deve essere tra i due contrassegni sull'asticella. Se necessario rifornire con olio SAE 30, fino al segno "FULL". In inverno (sotto 0°) usare olio SAE 5W-30.

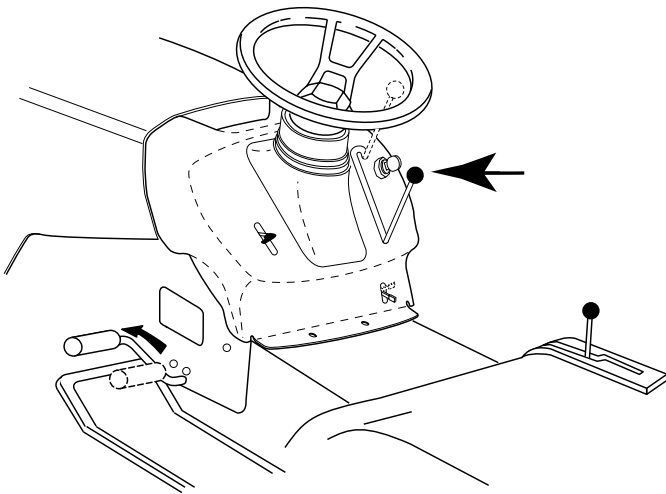
NL Het oliepeil dient tussen de beide markeringen op de stok te liggen. Als dit niet het geval is, moet u met SAE 30 tot het "FULL"-merk bijvullen. 'S-winters (onder het vriespunt) dient motorolie SAE 5W-30 te worden gebruikt.



- (Eng) Tire air pressure**
Check the tire pressure regularly. The pressure in the front tire should be 1 bar (14 PSI) and 0.8 bar (12 PSI) in the back tires.
- (D) Reifendruck**
Den Luftdruck in den Reifen regelmäßig prüfen. Der Druck in den Vorderreifen soll 1 bar betragen, in den Hinterreifen 0,8 bar.
- (F) Pression de gonflage des pneus**
Vérifier régulièrement la pression de gonflage des pneus. La pression d'air dans les pneus doit être de 1 bar à l'avant et de 0,8 bar à l'arrière.
- (Esp) Presión de inflado de los neumáticos**
Comprobar regularmente la presión de inflado de los neumáticos. En los delanteros ha de ser de 1 bar y en los traseros de 0,8 bar.
- (I) Pressione pneumatici**
Controllare la pressione con regolarità. Pneumatici anteriori 1 bar e posteriori 0,8 bar
- (NL) De luchtdruk in de banden**
Controleer regelmatig de luchtdruk in de banden. De druk in de voorbanden dient 1 bar en in de achterbanden 0,8 bar te zijn.

5. Driving. 5. Betrieb. 5. Conduite. 5. Conducción. 5. Guida. 5. Rijden.

(LT12)

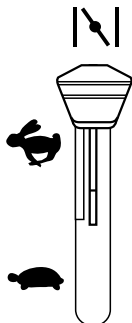
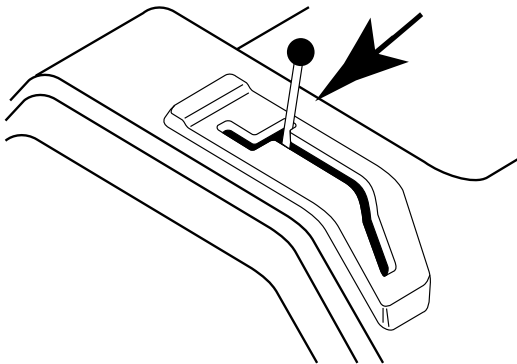


(Eng) Starting of motor

Make sure that the cutting unit is in the transport position (top position) and that the lever for connection/disconnection of the cutting unit is in the disconnection position.

(D) Anlassen des Motors

Darauf achten, daß das Mähaggregat in Transportstellung (obere Stellung) steht und daß der Hebel für Ein- und Ausschalten des Mähaggregats auf "ausgeschaltet" steht.



(F) Démarrage du moteur

S'assurer que le carter de coupe est en position de transport (en position supérieure) et que le levier pour l'embrayage/débrayage du carte de coupe est en position de débrayage.

(Esp) Arranque del motor

Asegúrese de que el equipo de corte está en la posición de transporte (en posición superior) y que la palanca para el acoplamiento/desacoplamiento del equipo de corte está en la posición de desacoplamiento.

(I) Avviamento del motore

Il tagliaerba deve essere sollevato in posizione di trasporto e la leva di inserimento/disinserimento deve essere in "posizione"disinserito".

(NL) Het starten van de motor

Zorg ervoor dat de maaikast in transportstand staat (hoogste stand) en dat de hendel voor aan/uitschakeling van de maaikast in uitgeschakelde stand staat.

(Eng) Press down the clutch/brake pedal completely and hold down. Set the gear lever in neutral "N".

(D) Kupplungs- und Bremspedal ganz durchtreten und in dieser Stellung halten. Getriebeschalthebel auf Leerlauf "N" stellen.

(F) Enfoncer complètement la pédale de frein/débrayage. S'assurer que le levier de vitesses est en position neutre.

(Esp) Pise hasta el fondo el pedal de embrague/freno y manténgalo presionado. Ponga la palanca de cambios en punto neutro "N".

(I) Premere il pedale freno/frizione a fondo tenendolo premuto. Portare la leva del cambio su "N", in folle.

(NL) Druk de koppelings/rempedaal geheel in en houdt hem ingedrukt. Breng de versnellingspook in de neutraalstand "N".

(Eng) Cold motor: Push the gas control up to end position choke (↖).

(D) Bei kaltem Motor: Gashebel in die Endstellung choke (↖) schieben.

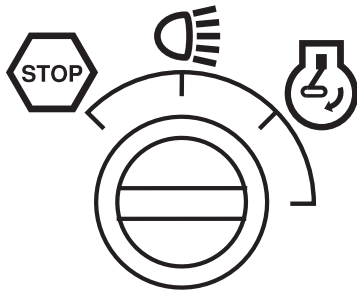
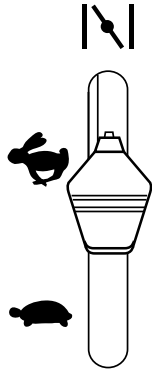
(F) Avec un moteur froid: pousser l'accélérateur vers le haut à la limite du starter choke (↖).

(Esp) Con el motor frío: Empuje el acelerador hacia arriba hasta la posición choke (↖) [estrangulación].

(I) Motore freddo: Portare il comando del gas su choke (↖).

(NL) Bij een koude motor: Schuif de gashendel naar boven tot de eindpositie choke (↖).

(LT12)



- (Eng) Turn the ignition key to "START position".

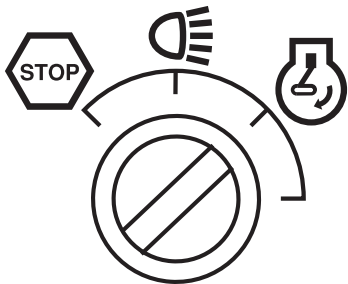
NOTE!

Do not run the start motor more than 5 seconds at once. If the engine will not start, wait about 10 seconds before the next try.

- (D) Zündschlüssel auf "START" drehen.

HINWEIS!

Den Anlasser nicht jeweils länger als ca. 5 Sekunden betätigen. Wenn der Motor nicht anspringt, vor dem nächsten Anlaufversuch ca. 10 Sekunden warten.



- (Eng) Let the ignition key return to the "ON" position when the engine has started Push the gas control to the required speed. For cutting: full gas.

- (D) Nach Anspringen des Motors den Zündschlüssel in die Stellung "ON" zurückgehen lassen. Den Gashebel auf die gewünschte Motordrehzahl stellen. Bei Mähen: Vollgas.

- (Eng) Warm motor: Push the gas control half-way to full gas position "☞".

- (D) Bei warmem Motor: Gashebel in die Vollgasstellung "☞" schieben.

- (F) Avec un moteur chaud: pousser l'accélérateur à mi-chemin vers la position d'accélérateur maximale "☞".

- (Esp) Motor caliente: Empuje el acelerador hasta la mitad de su recorrido hacia la posición de plenos gases "☞".

- (I) Motore caldo: Portare il comando del gas sul massimo "☞".

- (NL) Bij een warme motor: Schuif de gashendel halverwege naar de volgaspositie "☞".

- (F) Tourner la clef de contact en position de démarrage "START".

REMARQUE!

Ne pas faire tourner le démarreur pendant plus de 5 secondes à la fois. Si le moteur ne démarre pas, attendre une dizaine de secondes avant de refaire un essai de démarrage.

- (Esp) Ponga la llave de encendido en la posición de arranque "START".

NOTA!

No haga funcionar el motor de arranque más de unos 5 segundos a la vez. Si el motor no arranca, espere unos 10 segundos antes de hacer otra tentativa.

- (I) Girare la chiave su "START".

NOTA!

Non inserire il motorino di avviamento per più di 5 secondi per volta. Se il motore non parte attendere una decina di secondi prima di riprovare.

- (NL) Draai de startsleutel naar "START"-positie

N.B.!

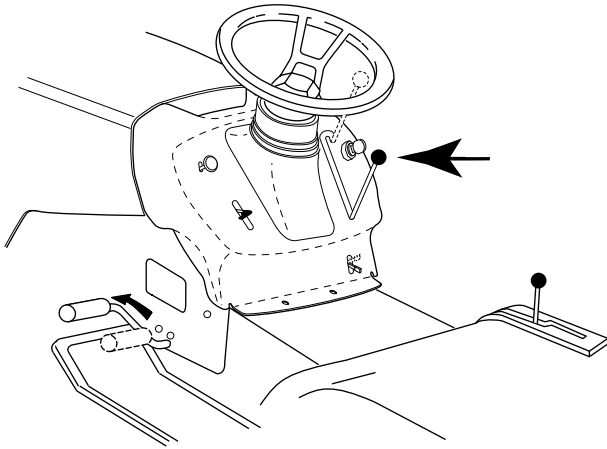
Laat de startmotor niet langer dan ca 5 sek. per keer draaien. Als de motor niet start, wacht dan ca 10 sek voordat u volgende poging doet.

- (F) Laisser revenir la clef de contact à la position "ON" lorsque le moteur a démarré. Amener la manette de gaz à la position de régime moteur désiré. Pour la coupe, positionner la manette dans l'encoche correspondant au régime moteur optimal pour la tonte (accélération maximale du moteur).

- (Esp) Dejar que la llave de encendido vuelva a la posición "ON" cuando ha arrancado el motor. Ponga el acelerador en la posición deseada. Al cortar, a plenos gases.

- (I) Dopo l'avviamento, riportare la chiave su "ON". Regolare il gas sul regime desiderato. Per il taglio: massimo regime "F".

- (NL) Draai de startsleutel terug in "ON"-positie. Schuif de gashendel naar het gewenste toerental. Bij maaien: vol gas.

(LT14)**(Eng) Starting of motor**

Make sure that the cutting unit is in the transport position (top position) and that the lever for connection/disconnection of the cutting unit is in the disconnection position.

(D) Anlassen des Motors

Darauf achten, daß das Mähaggregat in Transportstellung (obere Stellung) steht und daß der Hebel für Ein- und Ausschalten des Mähaggregats auf "ausgeschaltet" steht.

(F) Démarrage du moteur

S'assurer que le carter de coupe est en position de transport (en position supérieure) et que le levier pour l'embrayage/débrayage du carter de coupe est en position de débrayage.

(Esp) Arranque del motor

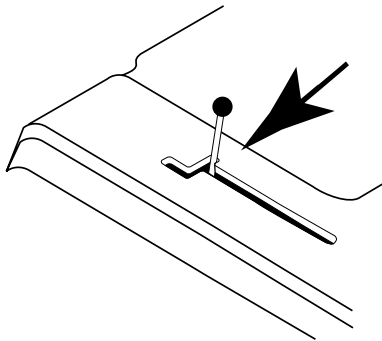
Asegúrese de que el equipo de corte está en la posición de transporte (en posición superior) y que la palanca para el acoplamiento/desacoplamiento del equipo de corte está en la posición de desacoplamiento.

(I) Avviamento del motore

Il tagliaerba deve essere sollevato in posizione di trasporto e la leva di inserimento/disinserimento deve essere in "posizione"disinserito".

(NL) Het starten van de motor

Zorg ervoor dat de maaikast in transportstand staat (hoogste stand) en dat de hendel voor aan/uitschakeling van de maaikast in uitgeschakelde stand staat.



(Eng) Press down the clutch/brake pedal completely and hold down. Set the gear lever in neutral "N".

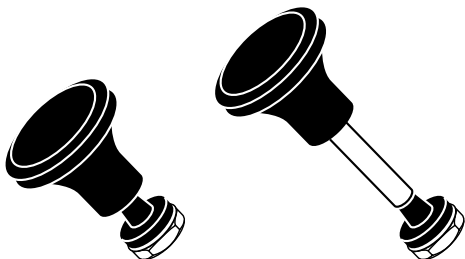
(D) Kupplungs- und Bremspedal ganz durchtreten und in dieser Stellung halten. Getriebeschalthebel auf Leerlauf "N" stellen.

(F) Enfoncer complètement la pédale de frein/débrayage. S'assurer que le levier de vitesses est en position neutre.

(Esp) Pise hasta el fondo el pedal de embrague/freno y manténgalo presionado. Ponga la palanca de cambios en punto neutro "N".

(I) Premere il pedale freno/frizione a fondo tenendolo premuto. Portare la leva del cambio su "N", in folle.

(NL) Druk de koppelings/rempedaal geheel in en houdt hem ingedrukt. Breng de versnellingspook in de neutraalstand "N".



(Eng) Pull out the choke control (if engine is cold).

(D) Den Kaltstarthebel herausziehen (nur bei kaltem Motor).

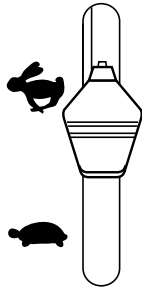
(F) Tirer le starter (si le moteur est froid).

(Esp) Extraer el estrangulador (únicamente si el motor está frío).

(I) Estrarre il comando dello choke (in caso di partenza a freddo).

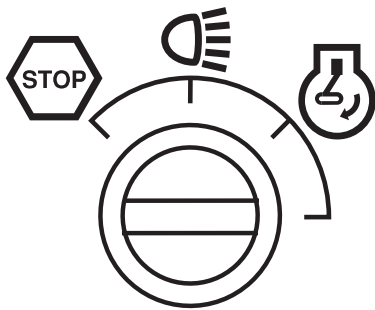
(NL) Trek de choke uit (geldt alleen indien de motor koud is).

(LT14)



- (Eng) Warm motor: Push the gas control half-way to full gas position "↔".

- (D) Bei warmem Motor: Gashebel in die Vollgasstellung "↔" schieben.
- (F) Avec un moteur chaud: pousser l'accélérateur à mi-chemin vers la position d'accélérateur maximale "↔".
- (Esp) Motor caliente: Empuje el acelerador hasta la mitad de su recorrido hacia la posición de plenos gases "↔".
- (I) Motore caldo: Portare il comando del gas sul massimo "↔".
- (NL) Bij een warme motor: Schuif de gashendel halverwege naar de volgaspositie "↔".



- (Eng) Turn the ignition key to "START position".

NOTE!

Do not run the start motor more than 5 seconds at once. If the engine will not start, wait about 10 seconds before the next try.

- (D) Zündschlüssel auf "START" drehen.

HINWEIS!

Den Anlasser nicht jeweils länger als ca. 5 Sekunden betätigen. Wenn der Motor nicht anspringt, vor dem nächsten Anlaßversuch ca. 10 Sekunden warten.

- (F) Tourner la clef de contact en position de démarrage "START".

REMARQUE!

Ne pas faire tourner le démarreur pendant plus de 5 secondes à la fois. Si le moteur ne démarre pas, attendre une dizaine de secondes avant de refaire un essai de démarrage.

- (Esp) Ponga la llave de encendido en la posición de arranque "START".

NOTA!

No haga funcionar el motor de arranque más de unos 5 segundos a la vez. Si el motor no arranca, espere unos 10 segundos antes de hacer otra tentativa.

- (I) Girare la chiave su "START".

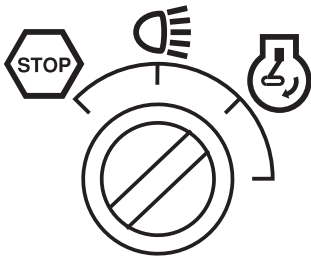
NOTA!

Non inserire il motorino di avviamento per più di 5 secondi per volta. Se il motore non parte attendere una decina di secondi prima di riprovare.

- (NL) Draai de startsleutel naar "START"-positie

N.B.!

Laat de startmotor niet langer dan ca 5 sek. per keer draaien. Als de motor niet start, wacht dan ca 10 sek voordat u volgende poging doet.



- (Eng) Let the ignition key return to the "ON" position when the engine has started and push in the choke control as soon as the engine is running smoothly. Push the gas control to the required speed. For cutting: full gas.

- (D) Nach Anspringen des Motors den Zündschlüssel in die Stellung "ON" zurückgehen lassen. Den Kaltstarthebel zurückschieben, so daß der Motor gleichmäßig arbeitet. Den Gashebel auf die gewünschte Motordrehzahl stellen. Bei Mähen: Vollgas.

- (F) Laisser revenir la clef de contact à la position "ON" lorsque le moteur a démarré et repousser le starter dès que le moteur tourne régulièrement. Amener la manette de gaz à la position de régime moteur désiré. Pour la coupe, positionner la manette dans l'encoche correspondant au régime moteur optimal pour la tonte (accélération maximale du moteur).

- (Esp) Dejar que la llave de encendido vuelva a la posición "ON" cuando ha arrancado el motor e introducir el estrangulador tan pronto como el motor funcione con regularidad. Ponga el acelerador en la posición deseada. Al cortar, a plenos gases.

- (I) Dopo l'avviamento, riportare la chiave su "ON". Regolare il gas sul regime desiderato. Per il taglio: massimo regime "F".

- (NL) Draai de startsleutel terug in "ON"-positie, wanneer de motor is gestart en schuif de choke in zordra de motor gelijkmatig loopt. Schuif de gashendel naar het gewenste toerental. Bij maaien: vol gas.

Eng NOTE!

The machine is equipped with a safety switch which immediately breaks the current to the engine if the driver leaves the seat with engine running and with the connection/disconnection lever in position "connection".

D HINWEIS!

Die Maschine ist mit einem Sicherheitsschalter ausgerüstet, der den Strom zum Motor sofort unterbricht, wenn der Fahrer den Sitz bei laufendem Motor verläßt, und dabei der Schalthebel für das Mähaggregat auf "eingeschaltet" steht.

F REMARQUE!

La machine est équipée d'un interrupteur de sécurité qui arrête immédiatement le moteur si celui-ci tourne encore lorsque le conducteur quitte son siège.

Esp NOTA!

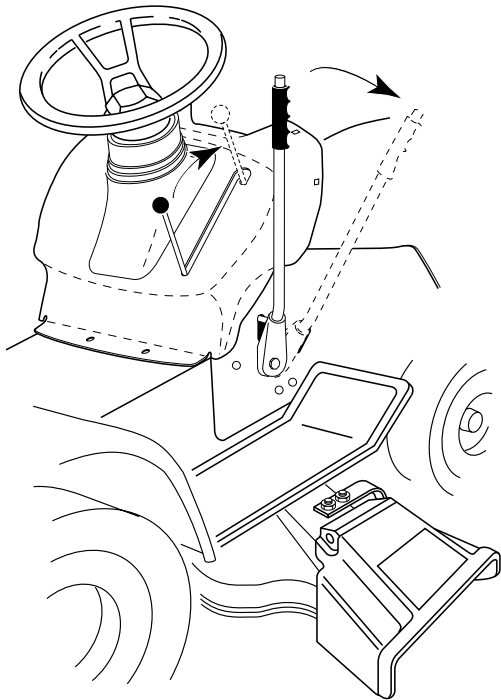
La máquina tiene un interruptor de seguridad que corta la corriente al motor si el conductor sale del asiento con el motor en marcha y con la palanca de acoplamiento/desacoplamiento en la posición de acoplamiento.

I NOTA!

La macchina è dotata di interruttore di sicurezza che interrompe l'alimentazione di corrente al motore quando l'operatore lascia il sedile con il motore acceso e il tagliaerba inserito.

NL N.B.!

De machine is uitgerust met een veiligheidsschakelaar, die onmiddellijk de stroom naar de motor verbreekt, wanneer de bestuurder zijn plaats verlaat, terwijl de motor loopt en de aan/uitschakelhendel op "ingeschakeld" staat.

**Eng Driving**

Lower the cutting unit by moving the lever forwards. Connect the cutting unit. Choose a driving speed which suits the terrain and required cutting results. Release the brake/clutch pedal slowly.

D Betrieb

Das Mähaggregat durch Vorwärtsführen des Hebels absenken. Das Mähaggregat einkuppeln. Eine an das Gelände und das gewünschte Mähergebnis angepaßte Geschwindigkeit wählen. Kupplungs- und Bremspedal langsam zurückfedern lassen.

F Conduite

Abaisser le carter de coupe en ramenant le levier vers l'avant. Embrayer les lames. Bien vérifier, pendant la tonte, que la commande de gaz se trouve bien dans l'encoche correspondant au régime moteur optimal pour la tonte. Relâcher doucement la pédale de frein/embrayage.

Esp Conducción

Descender la unidad de corte empujando la palanca hacia adelante. Acoplar la unidad de corte. Elegir la velocidad adecuada al terreno y al corte deseado. Soltar lentamente el pedal de embrague/freno.

I Guida

Abbassare il dispositivo di taglio springendo in avanti la leva relativa. Inserire il tagliaerba. Selezionare una velocità di guida adeguata al terreno e al risultato di taglio desiderato. Rilasciare lentamente il pedale freno/frizione.

NL Rijden

Verlaag de maaikast doorde hendel naar voren te brengen. Schakel de maaikast. Kies een rijsnelheid die geschikt is voor het terrein en voor het gewenste maieresultat. Laat de koppelings-/rempedaal langzaam omhoogkomen.

Eng Cutting tips

- Clear the lawn from stones and other objects which can be thrown away by the blades.
- Localize and mark stones and other fixed objects to avoid collision.
- Begin with a high cutting height and reduce until the required cutting result is obtained.
- The cutting result is best with high engine speed (blades rotate quickly) and low gear (machine goes slowly). If the grass is too long and thick the drive speed can be increased by selecting a higher gear or reducing the motor speed, without affecting the cutting result.
- The best lawn is achieved if the grass is cut often. Cutting becomes more even and the cut grass is more evenly distributed over the surface. Total time taken is not greater, since higher drive speed can be selected without affecting the cutting results.
- Avoid cutting wet grass. The cutting results will be worse since the wheels will sink into the soft lawn.
- Spray the cutting unit with water underneath after use.

D Ratschläge zum Rasenmähen

- Steine und andere Gegenstände vom Rasen entfernen, da diese sonst von den Mähklingen weggeschleudert werden.
- Große Steine und andere Gegenstände im Mähbereich kennzeichnen, um ein Auffahren zu vermeiden.
- Mit hoher Mähhöhe beginnen und diese dann senken, bis das gewünschte Ergebnis erzielt wird.
- Das Mähergebnis ist am besten mit hoher Motordrehzahl (die Klingen rotieren schnell) und niedrigem Gang (die Maschine fährt langsam). Wenn das Gras nicht allzu hoch und dicht ist, kann die Fahrgeschwindigkeit erhöht werden, indem ein höherer Gang gewählt wird, oder man senkt die Motordrehzahl, ohne daß das Mähergebnis merkbar schlechter wird.
- Der Rasen wird am schönsten, wenn er oft gemäht wird. Das Gras wird dadurch gleichmäßiger gemäht und das gemähte Gras wird gleichmäßiger über die Oberfläche verteilt. Der gesamte Zeitaufwand ist nicht größer, da eine höhere Fahrgeschwindigkeit gewählt werden kann, ohne daß schlechter gemäht wird.
- Wenn möglich, keinen nassen Rasen mähen. Das Mähergebnis wird schlechter, da die Räder im weichen Rasen einsinken.
- Nach jedem Einsatz ist das Mähaggregat von unten mit Wasser abzuspülen.

F Conseils de tonte

- Enlever les pierres et autres objets se trouvant sur la pelouse et risquant de devenir des projectiles au contact des lames.
- Localiser les pierres et autres obstacles à éviter pendant le parcours.
- Commencer par tondre haut puis diminuer progressivement la hauteur de coupe jusqu'à obtenir le résultat voulu.
- Le meilleur résultat s'obtient au régime moteur maxi (les lames tournent vite) et à petite vitesse. Si l'herbe n'est pas trop haute, ni trop dure, la vitesse de tonte peut-être augmentée sans modifier notablement la qualité de coupe.
- Les plus belles pelouses sont les pelouses régulièrement tondues. La coupe est plus régulière tout comme la répartition de l'herbe. Le temps passé à tondre n'est pas nécessairement plus important puisque la vitesse de conduite peut-être augmentée sans que l'aspect de la pelouse ne s'en ressente.
- Eviter de tondre une pelouse mouillée. La pelouse ne peut-être tonduée correctement car les roues du tracteur s'enfoncent dans le sol.
- Nettoyer le carter de coupe après chaque utilisation, de préférence avec une raclette pour décoller l'herbe fraîche restée dans le carter et la goulotte d'éjection.

Esp Consejos para el corte

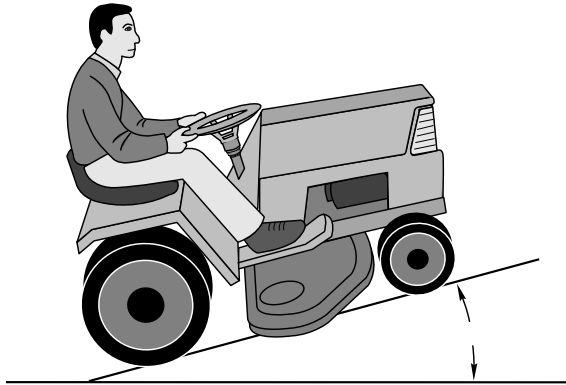
- Limpie el césped de piedras y otros objetos que puedan ser proyectados por las cuchillas.
- Localice y marque piedras y otros objetos a fin de evitar el choque con ellos.
- Empiece con una altura de corte alta y vaya disminuyéndola hasta alcanzar el resultado deseado.
- El resultado es mejor si se utiliza un régimen elevado del motor (las cuchillas giran rápidamente) y una marcha baja (la máquina se desplaza lentamente). Si la hierba es demasiado alta y muy densa, puede aumentarse la velocidad de marcha eligiendo una relación de cambios más alta o reduciendo las revoluciones del motor, sin que el resultado del corte se empeore.
- El césped mejor se obtiene cortándolo a menudo. El corte será más uniforme y la hierba cortada quedará distribuida más uniformemente por toda la superficie. El tiempo de corte no será mayor, puesto que puede elegirse una velocidad de marcha más alta sin empeorar el resultado del corte.
- Evite cortar el césped si está mojado, pues el resultado sería peor al hundirse las ruedas en el suelo blando.
- Después de cada uso, limpie el equipo de corte rociándolo a chorro de agua por la parte inferior.

I Consigli per il taglio dell'erba

- Pulire il prato da pietre e altri corpi estranei.
- Individuare ostacoli fissi.
- Cominciare con un'altezza di taglio elevata e scendere progressivamente.
- I migliori risultati si ottengono con un elevato regime del motore (lame che girano veloci) e marcia bassa (la macchina si muove lentamente). Se l'erba non è alta o folta è possibile passare ad una marcia superiore o diminuire il regime senza peggiorare sensibilmente il risultato.
- I migliori prati sono quelli tagliati spesso. Il taglio è più uniforme e il tagliato si distribuisce più uniformemente su tutta la superficie. Il tempo necessario complessivo è uguale.
- Evitare di tagliare un prato bagnato. Il risultato non è soddisfacente dato che le ruote affondano nella superficie del tappeto erboso.
- Lavare il tagliaerba con acqua dopo ogni uso.

NL Maaitips

- Verwijder stenen en andere voorwerpen van het gazon, die weggegooid kunnen worden door de messen.
- Localiseer en markeer grotere stenen of andere vastevoorwerpen, om ze bij het maaien te kunnen vermijden.
- Start met een hoge maaihoogte en verlaag deze tot gewenste maairesultaat is verkregen.
- Het maairesultaat wordt het beste met een hoog toerental (de messen roteren snel) en een lage versnelling (de machine beweegt zich langzaam). Is het gras niet al te hoog en dicht begroeid, kan de rijsnelheid toenemen door een hogere versnelling te kiezen, of door het toerental te verlagen, zonder dat het maairesultaat merkbaar minder wordt.
- Het mooiste gazon wordt verkregen, als het vaak wordt gemaaid. Het maaien geschiedt gelijkmatiger en het gemaaid gras wordt ook gelijkmatiger over het oppervlak verdeeld. Het totale tijdsbestek voor het maaien wordt niet langer, daar een grotere rijsnelheid kan worden toegepast, zonder dat het maairesultaat minder wordt.
- Vermijd een nat gazon te maaien. Het maairesultaat wordt minder, daar de wielen in de zachte grasmat zakken.
- Spoel de onderkant van de maaikast na iedere maaibeurt schoon met water.

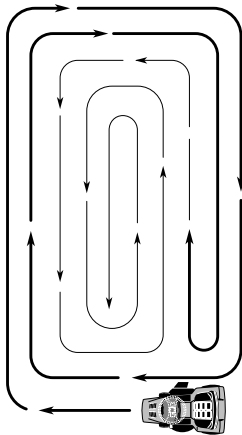


(Eng) WARNING!

- Do not drive in terrain at an angle of more than max. 10°. The risk for spark-over backwards is large.
- In steep terrain the risk for tipping is considerable.
- Avoid stopping and starting in sloping terrain.

(D) WARNUNG!

- Fahren Sie nicht in Gelände mit einer höheren Neigung als höchstens 10°. Bei Bergauffahrt besteht in diesem Fall die Gefahr, daß die Maschine nach hinten überschlägt.
- Fahren Sie auch nicht quer zum Hang, da die Maschine seitlich umkippen kann.
- Vermeiden Sie, auf dem Hang anzufahren oder anzuhalten.



- (Eng)** Drive in right turns so that the cut grass is thrown away from flower beds and paths, etc. For larger lawns the drive direction should be changed after 2-3 turns so that the cut grass is thrown towards the area that has already been cut as shown in the illustration.

- (D)** In Rechtskurven fahren, damit das gemähte Gras von Beeten, Gängen usw. weggeschleudert wird.
Auf einem größeren Rasen soll die Fahrtrichtung nach 2-3 Runden geändert werden, damit das gemähte Gras auf die bereits gemähte Fläche geschleudert wird, siehe Bild.

(F) ATTENTION!

- Ne pas conduire sur un terrain incliné de plus de 10°. Le risque de se renverser est très important.
- Ne jamais conduire le tracteur parallèlement à la pente à cause du risque de se renverser. Toujours conduire le tracteur perpendiculairement à la pente, pour monter comme pour descendre.
- Ne jamais arrêter ou démarrer le tracteur sur une pente.

(Esp) ADVERTENCIA!

- No conduzca por terreno de inclinación superior a 10°, pues hay riesgo de sobrepeso en la parte posterior.
- No conduzca por los bordes de terrenos inclinados, puesto que es entonces muy grande el riesgo de vuelco.
- Evite el parar o arrancar la máquina en terreno inclinado.

(I) PERICOLO!

- Non affrontare pendi superiori a 10° gradi
- Non procedere mai trasversalmente alla linea di massima pendenza.
- Evitare fermate o partenze su terreni in pendio.

(NL) WAARSCHUWING!

- Rij niet op een terrein met een helling van meer dan 10°. Het risico om achterover te slaan is zeer groot.
- Rij niet schuin over een hellend terrein, daar het kantelrisico dan groot is.
- Vermijd te stoppen of te starten op een hellend terrein.

- (F)** Tondre en tournant à droite pour rejeter l'herbe loin des massifs et des allées. Pour les grandes pelouses, changer de sens de rotation après deux ou trois tours pour que l'herbe soit rejetée vers la surface déjà tondue comme le montre l'illustration.

- (Esp)** Conduzca dando vueltas hacia la derecha a fin de que la hierba cortada sea lanzada fuera de parterres, senderos, etc.

En superficies grandes, el sentido de marcha ha de cambiarse después de 2-3 vueltas para que la hierba cortada sea lanzada contra la superficie ya cortada, como se ve en la ilustración.

- (I)** Avanzare ad elevato regime per togliere il tagliato da aiuole, vialetti e simili.

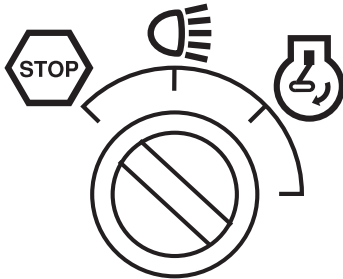
Dopo due o tre giri, su tappeti di maggiori dimensioni, cambiare il senso di marcia come da figura per smaltire il tagliato sulla superficie già tagliata.

- (NL)** Rijd rechtse ronden, zodat het gemaaide gras wordt weggevoerd van borders, paden etc.

Bij grotere gazons dient u de rijrichting na 2-3 ronden te veranderen, zodat het gemaaide gras wordt weggevoerd op het gedeelte, dat reeds gemaaid is (zie illustratie).

- (Eng) Use the left side of the machine to cut close to trees, bushes and paths, etc. The blade cuts about 15 mm inside the edge of the cover.
- (D) Die linke Seite der Maschine benutzen, um in der Nähe von Bäumen, Gebüsch, Gängen usw. zu mähen. Die Mähklinge mäht ca. 15 mm innerhalb der Haubenkante.
- (F) Utiliser le côté gauche de la machine pour tondre à proximité des arbres, des arbustes, des allées, etc. Le couteau coupe à environ 15 mm à l'intérieur du bord du capot.

- (Esp) Utilice el lado izquierdo de la máquina para poder cortar cerca de árboles, arbustos, senderos, etc. La cuchilla corta a unos 15 mm por dentro del borde de la cubierta.
- (I) Usare il lato sinistro della macchina per tagliare in prossimità di alberi, cespugli, vialetti ecc. Le lame tagliano circa 15 mm all'interno del coprilame.
- (NL) Gebruik de linker kant van de machine om dicht bij bomen, heesters en dergelijke te kunnen maaien. Het mes maait ca. 15 mm van de kant van de kap.



(Eng) Switching off the engine

Move the gas control to “”. Disconnect the cutting unit by moving the connect/disconnect lever downwards. Lift up the cutting unit and turn the ignition key to “OFF” position. Allow the engine to idle for 1-2 minutes to cool down before switching off after a hard work.

(D) Abstellen des Motors

Gashebel nach unten auf “” führen. Mähaggregat durch Abwärtsführen des Aggregatschalthebels auskuppeln. Mähaggregat anheben und den Zündschlüssel auf “OFF” drehen. Den Motor 1-2 Minuten im Leerlauf arbeiten lassen, damit dieser nach längerem Mähbetrieb abkühlen kann.

(F) Arrêt du moteur

Amener la commande de gaz en position (ralenti), vers le bas “”. Débrayer les lames, Relever le carter de coupe, Laisser le moteur tourner au ralenti pendant 1 à 2 minutes pour qu'il refroidisse avant de l'arrêter après un travail pénible, puis tourner la clef de contact en position (off).

(Esp) Parada del motor

Lleve el acelerador hacia abajo hasta la posición “”. Desacople el equipo de corte llevando hacia abajo la palanca de acoplamiento/desacoplamiento. Levante el equipo de corte y ponga la llave de encendido en la posición “OFF” (apagado). Deje funcionar el motor en ralenti 1-2 minutos para que se enfríe antes de pararlo después de un tiempo de uso intenso.

(I) Arresto del motore

Portare il comando del gas su “” (lento). Portare la leva di azionamento del dispositivo di taglio su “disinserito”, verso il basso. Sollevare il tagliaerba e girare la chiave su “off”. Far girare un paio di minuti il motore al minimo per raffreddarlo prima di spengerlo definitivamente dopo un pesante turno di lavoro.

(NL) Het stoppen van de motor

Breng de gashendel naar beneden tot stand “”. Schakel de maaikast uit, door de aan/uitschakelhendel naar beneden te brengen. Verhoog de maaikast en zet de contactsleutel in positie “OFF”. Laat de motor 1-2 minuten stationair lopen om af te koelen, voordat deze uitgezet wordt.

(Eng) WARNING!

Do not leave the ignition key in the machine when not in use to prevent children and other unauthorized persons starting the engine.

(D) WARNUNG!

Den Zündschlüssel niemals im Zündschloß sitzen lassen, wenn die Maschine unbeaufsichtigt verlassen wird, damit nicht Kinder und unbefugte Personen den Motor anlassen können.

(F) ATTENTION!

Ne jamais laisser la clé de contact sur la machine lorsqu'elle reste sans surveillance afin d'éviter que des enfants ou autres personnes non autorisées ne puissent démarrer l'outil.

(Esp) ADVERTENCIA!

Nunca deje la llave de encendido en la máquina sin vigilancia, a fin de evitar aue niños u otras personas ajenas puedan arrancar el motor.

(I) PERICOLO!

Prima di lasciare la macchina, togliere sempre la chiave.

(NL) WAARSCHUWING!

Laat nooit de contactsleutel er in zitten, wanneer de machine onbemand wordt achtergelaten, om te voorkomen dat kinderen en onbevoegden de motor starten.

6. Maintenance, adjustment.

6. Wartung (Instandhaltung), Einstellung. 6. Entretien, réglages.

6. Mantenimiento, ajuste. 6. Manutenzione.

6. Onderhoud, afstelling.

(Eng) WARNING!

Before servicing the engine or cutting unit the following shall be carried out:

- Press down the clutch/brake pedal and engage the parking brake lever.
- Put gear lever in neutral.
- Move connection/disconnection lever to disengaged position.
- Switch off engine.
- Remove the ignition cable from the plug.

(D) WARNUNG!

Vor Wartungsmaßnahmen an Motor oder Mähaggregat sind folgende Maßnahmen durchzuführen:

- Kupplungs-/Bremspedal durchtreten und Feststellbremse ansetzen.
- Getriebebeschaltethebel auf Leerlauf stellen.
- Schalthebel des Mähaggregats in ausgekuppelte Stellung stellen.
- Motor abstellen.
- Zündkabel von der Zündkerze abnehmen.

(F) ATTENTION!

Avant toute intervention sur le moteur ou l'unité de coupe suivre les instructions ci-après:

- Enfoncer la pédale de frein/embrayage pour mettre le frein de parking.
- Mettre le levier de vitesses sur la position neutre.
- Débrayer les lames.
- Arrêter le moteur.
- Débrancher le câble d'allumage de la bougie.

(Esp) ADVERTENCIA!

Antes de proceder a efectuar el servicio en el motor o en el equipo de corte, hay que hacer lo siguiente:

- Apretar el pedal del embrague/freno y acoplar el freno de estacionamiento.
- Poner la palanca de cambios en punto neutro.
- Poner la palanca de embrague en posición desembragada.
- Parar el motor.
- Quitar el cable de encendido de la bujía.

(I) PERICOLO!

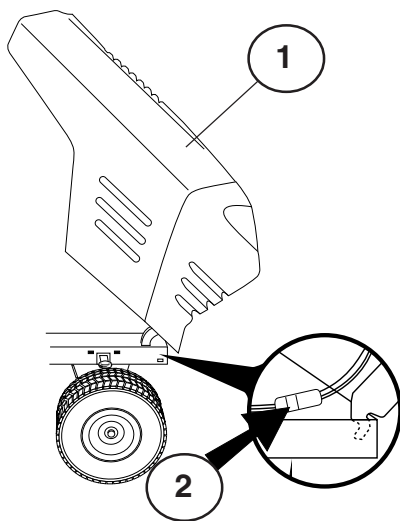
Prima di ogni intervento effettuare quanto segue:

- Premere il pedale freno/frizione e indserire il freno di parcheggio.
- Mettere la leva del cambio in folle.
- Disinserire il tagliaerba.
- Spengere il motore.
- Staccare la candela.

(NL) WAARSCHUWING!

Voordat service-werkzaamheden aan de motor of maaikast worden verricht, dient men het volgende te doen:

- Druk de koppelings/rempedaal in en trek de parkeerremhendel aan.
- Zet de versnellingshendel in neutrale stand.
- Breng de koppelingshendel in ontkoppelde stand.
- Zet de motor af.
- Verwijder de ontstekingskabel van de bougie.



- (Eng)** (1) Hood
(2) Headlight wire connector

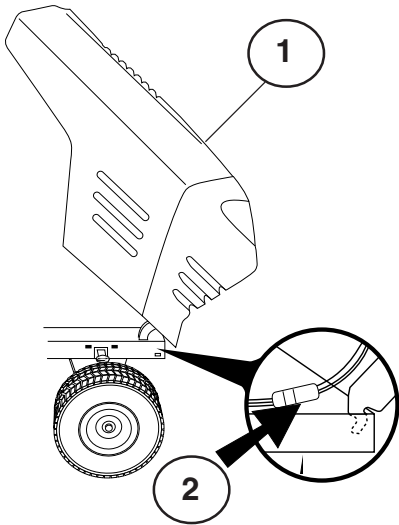
- (D)** (1) Motorhaube
(2) Scheinwerferanschluß

(Eng) Engine hood

- Raise hood.
- Unsnap headlight wire connector.
- Stand in front of tractor. Grasp hood at sides, tilt forward and lift off of tractor.
- To reinstall, slide hood pivot brackets into slots in frame.
- Reconnect headlight wire connector and close hood.

(D) Motorhaube

- Motorhaube hochklappen.
- Scheinwerferanschluß lösen.
- Vor den Mäher treten. Motorhaube an den Seiten anfassen, nach vorn kippen und aus dem Mäher herausheben.
- Beim Wiedereinsetzen die Stützstreben der Motorhaube in die Schlitze des Rahmens schieben.
- Scheinwerferanschluß wieder anschließen und die Motorhaube schließen.



- (F) (1) Capot
(2) Connexion des phares

- (Esp) (1) Cubierta
(2) Conector de cables de los faros delanteros

- (I) (1) Cofano
(2) Connettore cavo luci

- (NL) (1) Motorkap
(2) Aansluitkabel koplampen

- (F) **Capot moteur**
- Soulever le capot.
 - Déconnecter les phares,
 - Se placer devant le tracteur, prendre le capot par les côtés, l'incliner à l'avant, puis le soulever pour le libérer des encoches qui le fixent au châssis,
 - Pour réinstaller le capot, repositionner les ergots du capot dans les encoches réservées à cet effet,
 - Rebrancher la connexion des phares et refermer le capot.

- (Esp) **Cubierta del motor**
- Levante la cubierta.
 - Desenchufe el conector de cables de los faros delanteros.
 - Colóquese delante del tractor. Mueva la cubierta hacia ambos lados, inclínela hacia delante y extráigala.
 - Para volver a ponerla, debe introducir los ejes de giro en las ranuras correspondientes del chasis.
 - Enchufe el conector de cables de los faros delanteros y cierre la cubierta.

- (I) **Cofano Motore**
- Sollevare il cofano.
 - Staccare il contatto del cavo delle luci.
 - Dal davanti del trattore. Spingere di lato il cofano, ribaltare in avanti e sollevarlo dal trattore.
 - Per rimontare, infilare le staffe nelle guide sul telaio.
 - Ricollegare il cavo principale e chiudere il cofano.

- (NL) **Motorkap**
- Open de motorkap.
 - Ontkoppel de aansluitkabel van de koplampen.
 - Ga recht voor de trekker staan. Pak de motorkap aan beide zijden vast, kantel hem naar voren en til hem van de trekker.
 - Plaats bij het monteren van de kap de scharnierbeugels in de betreffende openingen in het chassis.
 - Sluit de aansluitkabel van de koplampen weer aan en sluit de motorkap.

(Eng) Maintenance

NOTE: Periodic maintenance should be performed on a regular basis in order to keep your tractor in good running condition.

WARNING: Disconnect spark plug wire to prevent accidental starting before attempting any repair, inspection, or maintenance.

Before each use:

- Check oil, lubricate pivot points as necessary.
- Check to see all bolts, nuts, and cotter pins are in place and secure.
- Check the battery, terminals and vents.
- Recharge slowly at 6 amperes if needed.
- Clean air screen.
- Keep tractor free of dirt and chaff to prevent engine damage or overheating.
- Check brake operation.

(D) Wartung

HINWEIS! Der Mäher sollte regelmäßig gewartet werden, um einen einwandfreien Betrieb des Mähers zu gewährleisten.

WARNUNG! Vor Reparatur-, Inspektions- und Wartungsarbeiten muß das Zündkerzenkabel entfernt werden, um ein plötzliches Starten des Mähers zu verhindern.

Vor dem Gebrauch:

- Ölstand kontrollieren, wenn erforderlich sind die Zapfenstellen zu schmieren.
- Kontrollieren, ob sich sämtliche Bolzen, Muttern und Sicherungsstifte an ihrem Platz befinden und festgezogen sind.
- Die Batterieklemmen und Entlüfter der Batterie prüfen.
- Wenn erforderlich, ist die Batterie bei einer Stromstärke von 6 A langsam aufzuladen.
- Luftgitter reinigen.
- Den Mäher von Schmutz und Häcksel freihalten, um Motorschaden oder Überhitzung zu vermeiden.
- Funktion der Bremsen kontrollieren.

(F) Entretien

REMARQUE: Le tracteur doit être périodiquement entretenu afin d'obtenir un rendement efficace.

ATTENTION: Avant toute intervention: réparation, examen ou mesure d'entretien, débrancher le fil de bougie pour éviter toute mise en marche intempestive.

Avant chaque usage:

- Vérifier le niveau d'huile, et lubrifier au besoin les points d'articulation,
- Vérifier que tous les écrous, boulons et goupilles sont en place et solidement fixés,
- Vérifier la batterie, les polarités et l'évent.
- Recharger au besoin à 6 A,
- Nettoyer le grille de ventilation du moteur,
- Nettoyer le filtre à air
- Retirer du tracteur la poussière et les brindilles qui risqueraient d'endommager le moteur ou de provoquer un échauffement,
- Vérifier l'état des freins.

(Esp) Mantenimiento

NOTA: El mantenimiento periódico ha de hacerse con regularidad a fin de mantener el tractor en buen estado.

ADVERTENCIA: Antes de efectuar cualquier reparación, inspección o mantenimiento, desconectar el cable de la bujía a fin de evitar accidentes.

Antes de cada uso de la máquina:

- Controlar el aceite, si es necesario lubricar los puntos de pivotaje.
- Controlar que todos los pernos, tuercas y pasadores estén en su sitio y bien seguros.
- Controlar la batería, los bornes y los orificios de ventilación.
- Recargar lentamente a 6 amperios.
- Limpiar el filtro de aire.
- Mantener el tractor libre de suciedad a fin de evitar daños o sobrecalentamientos del motor.
- Controlar el funcionamiento del freno.

(I) Manutenzione

NOTA: Effettuare interventi periodici di manutenzione, per conservare il trattore nelle migliori condizioni di esercizio.

PERICOLO: Prima di ogni intervento di manutenzione, riparazione o ispezione, staccare sempre la candela per evitare messe in moto accidentali.

Prima di ogni impiego:

- Controllare l'olio e lubrificare se necessario i punti di articolazione.
- Controllare che tutti i dadi, i bulloni, le viti e i perni siano posto.
- Controllare i poli e i punti di sfiato della batteria.
- Se necessario ricaricare lentamente a sei amperes.
- Pulire schermo aria.
- Tenere il trattore pulito per evitare surriscaldamento del motore e danni conseguenti.
- Controllare il funzionamento del freno.

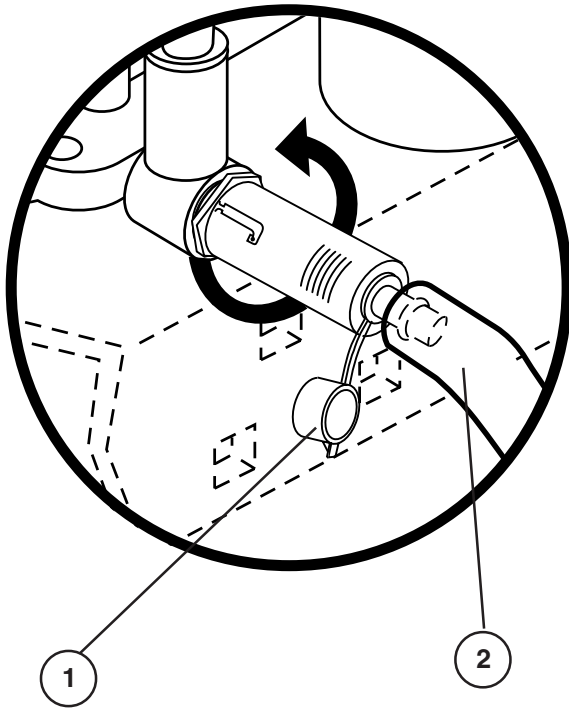
(NL) Onderhoud

N.B.: Om uw tractor in goede conditie te houden, moeten er regelmatig onderhoudsbeurten uitgevoerd worden.

WAARSCHUWING: Schakel altijd eerst de bougieleiding uit voor u herstellingen, inspecties of onderhoud uitvoert. Dit om te voorkomen dat de machine per ongeluk start.

Voor elk gebruik:

- Controleer het oliepeil en smeer de draaipunten indien nodig.
- Controleer of alle bouten, moeren en splitpennen op hun plaats zitten en goed vast zitten.
- Controleer de accupolen en ontluuchtingsopeningen.
- Laad voorzichtig op bij 6 ampere indien nodig.
- Maak het luchtscherm schoon.
- Zorg dat er geen vuil en kaf op en in de tractor zit, zodat de motor niet beschadigd of oververhit raakt.
- Controleer de werking van de remmen.



(Eng) To service engine

See engine manual.

Oil drain valve

- Remove cap and install drain tube.
- To open valve, push in slightly, turn counterclockwise and pull out.
- To close valve, push in and turn clockwise.
- Remove drain tube and install cap.

1. Cap
2. Drain Tube

(D) Wartung des Motors

Im Handbuch des Motors nachschlagen

Ventil für den Ölablauf

- Den Deckel abnehmen und den Ablaufschlauch hineinstecken.
- Zum Öffnen des Ventils, dieses leicht hinunter drücken, gegen den Uhrzeigersinn drehen und herausziehen.
- Um das Ventil zu schliessen, dieses hinein drücken und im Uhrzeigersinn drehen
- Den Ablaufschlauch herausziehen und den Deckel wieder aufsetzen.

1. Deckel
2. Ablaufschlauch

(F) Afin de réaliser l'entretien du moteur

Se référer au mode d'emploi du moteur.

Soupape de vidange de l'huile

- Enlever le bouchon et introduire le tube de vidange.
- Afin d'ouvrir la soupape, appuyer légèrement, tourner en sens contraire aux aiguilles d'une montre et enlever.
- Afin de fermer la soupape, appuyer et tourner en sens des aiguilles d'une montre.

- Enlever le tube de vidange et visser le bouchon.

1. Bouchon
2. Tube de vidange

(Esp) Mantenimiento del motor

Vea el manual del motor.

Válvula de purga del aceite

- Remover la caperuza e instalar el tubo de purga.
- Para abrir la válvula, apretar ligeramente, girar en el sentido contrario al de las agujas del reloj y desenganchar.
- Para cerrar la válvula, apretar y girar en el sentido de las agujas del reloj.
- Remover el tubo de purga e instalar la caperuza.

1. Caperuza
2. Tubo de purga

(I) Manutenzione del motore

Fare riferimento al manuale del motore.

Valvola di scarico dell'olio

- Rimuovere il tappo ed inserire il tubo di scarico.
- Per aprire la valvola, premere leggermente, ruotare in senso antiorario ed estrarre.
- Per chiudere la valvola, premere e ruotare in senso orario.
- Rimuovere il tubo di scarico e riposizionare il tappo.

- Rimuovere il tubo di scarico e riposizionare il tappo.

1. Tappo
2. Tubo di scarico

(NL) Voor het onderhoud van de motor

Zie motor handleiding

Olie aflatklep

- Neem het kapje weg en breng de aflatbuis aan.
- Om de klep te openen druk lichtjes in, draai om tegen wijzerzin en trek uit.
- Om de klep te sluiten, druk in en draai om in wijzerzin.
- Verwijder de aflatbuis en breng het kapje aan.

1. Kapje
2. Aflatbuis

(Eng)

SERVICE RECORD

FILL IN DATES AS YOU COMPLETE REGULAR SERVICE

	As Needed	Every 8 hours	Every 25 hours	Every 50 hours	Every 100 hours	Every 200 hours
Change engine oil			•			
Lubricate pivot points			•			
Check brake operation	•					
Clean air screen		•				
Clean air filter and pre-cleaner		•				
Replace air cleaner paper cartridge					•	
Clean engine cooling fins				•		
Replace spark plug					•	
Check tire pressure	•					
Replace fuel filter						•
Clean battery and terminals			•			
Check muffler				•		
Lubricate ball joints					•	
Toe-in adjustment	•					
Carburetor adjustment	•					

(D)

WARTUNGSNACHWEIS

DATUM NACH ABSCHLUß DER WARTUNG EINFÜLLEN

	Wenn erforderlich	Alle 8 Stunden	Alle 25 Stunden	Alle 50 Stunden	Alle 100 Stunden	Alle 200 Stunden
Motoröl wechseln			•			
Zapfenstellen schmieren			•			
Funktion der Bremsen kontrollieren	•					
Luftgitter reinigen		•				
Luftfilter und Vorfilter reinigen		•				
Papierpatrone des Luftfilters auswechseln					•	
Kühllamellen des Motors reinigen				•		
Zündkerze wechseln					•	
Reifendruck kontrollieren	•					
Kraftstofffilter auswechseln						•
Batterie und Batteriepole reinigen			•			
Schalldämpfer kontrollieren				•		
Kugellagerverbindungen schmieren					•	
Achssturz-Einstellung	•					
Vergaser-Einstellung	•					

F COMPE-RENDU D'ENTRETIEN

INDIQUER LES DATES APRÈS CHAQUE MESURE D'ENTRETIEN

	Selon besoins	Toutes les 8 h.	Toutes les 25 h.	Toutes les 50 h.	Toutes les 100 h.	Toutes les 200 h.
Vidange d'huile moteur			•			
Graissage des articulations			•			
Vérification des freins	•					
Nettoyage de la grille d'aération		•				
Nettoyage du filtre à air et du pré-filtre		•				
Remplacement de la cartouche du filtre à air					•	
Nettoyage des ailettes de refroidissement moteur				•		
Remplacement de la bougie					•	
Vérification du gonflage des pneus	•					
Remplacement du filtre à carburant						•
Nettoyage des polarités et connexions de la batterie			•			
Vérification du pot d'échappement				•		
Graissage des joints					•	
Réglage du parallélisme	•					
Réglage du carburateur	•					

(Esp) INFORME DE SERVICIO

ANOTE LAS FECHAS CUANDO HA HECHO EL SERVICIO NORMAL

	Cuando sea necesario	Cada 8 horas	Cada 25 horas	Cada 50 horas	Cada 100 horas	Cada 200 horas
Cambiar el aceite del motor			•			
Lubricar los puntos de pivotación			•			
Controlar el funcionamiento de los frenos	•					
Limpiar el filtro de aire		•				
Limpiar el filtro y prefiltro de aire		•				
Sustituir el cartucho de papel del filtro de aire					•	
Limpiar las aletas de refrigeración del motor				•		
Cambiar la bujía					•	
Sustituir el filtro de combustible						•
Limpiar la batería y sus bornes			•			
Controlar el silenciador				•		
Lubricar las rótulas					•	
Ajustar la convergencia	•					
Ajustar el carburador	•					

I DATI DI SERVIZIO

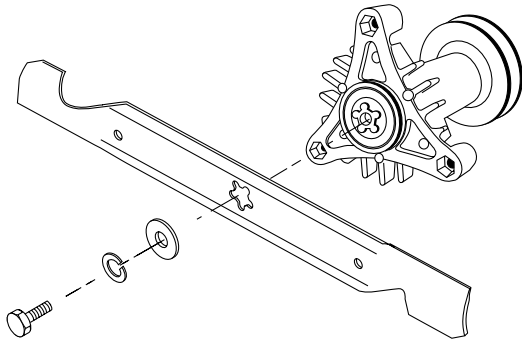
COMPILARE OGNI QUALVOLTA SI ESEGUE UN REGOLARE SERVIZIO

	Necessità	Ogni 8 ore	Ogni 25 ore	Ogni 50 ore	Ogni 100 ore	Ogni 200 ore
Cambio dell'olio			•			
Lubrificazione punti di articolazione			•			
Controllo freni	•					
Pulizia schermo aria		•				
Pulizia filtro aria e prefiltrò		•				
Sostituzione depuratore aria					•	
Pulizia raffreddamento motore				•		
Sostituzione candela					•	
Controllo pneumatici	•					
Sostituzione filtro carburante						•
Pulizia batteria e morsetti			•			
Controllo marmitta				•		
Lubrificazione giunti sferici					•	
Regolazione convergenza	•					
Regolazione carburatore	•					

NL SERVICE AANTEKENINGEN

VUL TELKENS U SERVICE UITVOERT, DE DATUM IN

	Indien nodig	om de 8 uur	om de 25 uur	om de 50 uur	om de 100 uur	om de 200 uur
Motorolie vervangen			•			
Draaipunten smeren			•			
Werking van de remmen controleren	•					
Lchtscherm schoonmaken		•				
Luchtfilter en voor-reiniger schoonmaken		•				
Papieren inzetstuk van de luchtreiniger vervangen					•	
Koelribben van de motor schoonmaken				•		
Bougie vervangen					•	
Bandendruk controleren	•					
Brandstoffilter vervangen						•
Maak de accu en de klemmen schoon			•			
Controleer de knaldemper				•		
Smeer de kogelgewrichten					•	
In-(toe-)spoor afstellen	•					
Carburator afstellen	•					



(Eng) Blades

For best results mower blades must be kept sharp. Replace bent or damaged blades. Sharpening can be carried out with a file or grinding disc.

NOTE! It is very important that both blades are sharpened equally to avoid imbalance.

BLADE REMOVAL:

- Raise mower to highest position to allow access to blades.
- Remove hex bolt, lock washer and flat washer securing blade.
- Install new or resharpened blade with trailing edge up towards deck as shown.

IMPORTANT:: To ensure proper assembly, center hole in blade must align with star on mandrel assembly.

- Reassemble hex bolt, lock washer and flat washer in exact order as shown.
- Tighten bolt securely (27-35 Ft. Lbs. torque).

IMPORTANT: Blade bolt is grade 8 heat treated

(D) Messerbalken

Für beste Mähergebnisse müssen die Messerbalken immer optimal geschliffen sein. Wechseln Sie verbogene oder beschädigte Messerbalken sofort aus. Sie werden mit einer Feile oder einer Schleifscheibe geschärft.

HINWEIS: Um eine Unwucht zu vermeiden, müssen beide Seiten der Messerbalken gleichmäßig geschärft und auf Unwucht geprüft werden.

WECHSELN DER MESSERBALKEN:

- Fahren Sie das Mähdeck in die höchste Position, um Zugriff zu den Messerbalken zu bekommen.
- Lösen Sie die Sechskantschraube, die Sicherungsscheibe und die Unterlegscheibe, die den Messerbalken fixieren.
- Montieren Sie den neuen bzw. den neu geschärften Messerbalken, wobei die hintere (Hilfschneid-) Kante wie abgebildet nach oben zur Plattform zeigen muß.

WICHTIG: Um eine richtige Montage zu gewährleisten, muß die Zentrierbohrung des Messerbalkens mit der Messeraufnahme übereinstimmen.

- Montieren Sie nun in der beschriebenen Reihenfolge die Sechskantschraube, die Sicherungsscheibe sowie die Unterlegscheibe.
- Ziehen Sie die Schrauben gut fest (Drehmoment: 27-37 Nm.)

WICHTIG: Die Sechskantschraube des Messerbalkens ist wärmebehandelt.

(F) Lames:

Pour avoir une bonne qualité de coupe, il est indispensable d'avoir des lames bien affûtées. Changer les lames défectueuse ou tordues. L'affûtage peut se faire avec une lime ou avec une meule.

REMARQUE! Il est très important d'affûter en même temps et de façon identique les deux extrémités de la lame pour éviter tout déséquilibre.

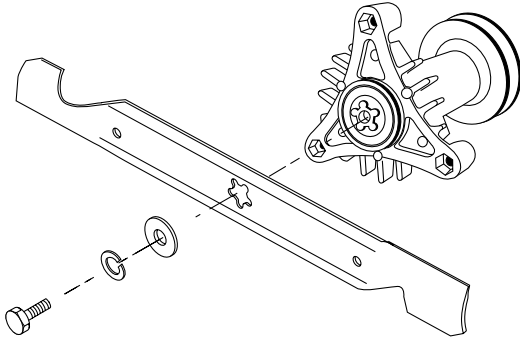
POUR RETIRER LES LAMES:

- Relevez la machine sa position la plus haute pour avoir accès aux lames coupantes.
- Desserrer le boulon à tête hexagonale, le circlip et la rondelle plate fixant la lame sur le moyeu.
- Installer une nouvelle lame ou la lame d'origine réaffûtée avec le tranchant tourné vers le haut du carter comme indiqué sur le dessin

ATTENTION: Pour que la lame soit bien montée, l'orifice central en forme d'étoile de la lame doit être parfaitement emboîté sur l'étoile du moyeu.

- Remonter le boulon à tête hexagonale, le circlip et la rondelle plate dans l'ordre exact, comme indiqué.
- Resserer le boulon avec un couple de serrage de 3,7 à 4,9 mKg.

ATTENTION: Le boulon de lame a été traité thermiquement - classe 8. Bien respecter le couple de serrage.



I **Lame**

Per avere il migliore risultato di taglio, è necessario che le lame siano ben affilate. Sostituirle se usurate o danneggiate. A tale scopo utilizzare una lima o una mola.

NOTA! E' importante affilare le due estremità della lama in modo uniforme per non creare disequilibri.

RIMOZIONE DELLE LAME:

- Sollevare la macchina per avere accesso alle lame.
- Disserrare il bullone a testa esagonale, la rondella elastica e la rondella piatta che fissano la lama.
- Montare una nuova lama o una lama con palettatura posteriore rivolta verso il piatto, come indicato.

ATTENZIONE: Per assicurare un buon fissaggio centrale della lama, è necessario che questa combaci perfettamente con il mozzo.

- Montare il nuovo bullone a testa esagonale, la rondella elastica e la rondella piatta nell'ordine esatto, come indicato.
- Restringere bene il bullone di bloccaggio della lama (coppia di serraggio: 27-35 ft./lbs)

ATTENZIONE: Il bullone di bloccaggio della lama è stato sottoposto a trattamento termico di classe 8.

Esp **Cuchillas**

Para alcanzar resultados mejores las cuchillas de la segadora hay que mantenerlos afilados. Sustituya las cuchillas torcidos y estropeados. El afilado puede hacerse con lima o muela.

NOTA! Es muy importante que los dos lados de la cuchilla sean afilados igual a in de impedir disequilibrios.

C'MO DESMONTAR LAS CUCHILLAS:

- Eleve la segadora hasta su posición más alta para poder alcanzar las cuchillas.
- Desentornille el tornillo de cabeza de seis facetas, la arandela elastica (de resorte) y la arandela plana que sujetan la cuchilla.
- Monte la cuchilla nueva o afilada con el canto trasero hacia arriba adjunto a la plataforma como indicado.

IMPORTANTE: Para asegurar un montaje correcto el orificio central de la cuchilla hay que ajustarlo a la estrella del mandril.

- Monte otra vez el tornillo de cabeza de seis facetas, la arandela elastica y la arandela plana en sucesion exacta como es indicado.
- Apriete establemente el tornillo (momento de rotacion 27-35 Ft. Lbs.).

IMPORTANTE: El tornillo de la cuchilla es de tratamiento tèrmico-clase 8.

NL **Messen**

Voor de beste resultaten moeten de maaimessen scherp gehouden worden. Vervang gebogen of beschadigde messen. Het slijpen kan geschieden met een vijl of met een slijpschijf.

N.B.! Het is zeer belangrijk dat beide uiteinden van het mes even-veel worden geslepen, om onbalans te voorkomen.

MES VERWIJDEREN

- Zet de maaier in de hoogste stand om bij de messen te kunnen.
- Verwijder de zeskantbout, de veerring, en vlakke ring die het mes op zijn plaats houden.
- Monteer een nieuw of geslepen mes waarbij het sleep (hulp) mes omhoog naar het maaidek gericht moet zijn, zie afbeelding.

BELANGRIJK: Om zeker te zijn van goede montage moet het centrumgat in het mes passen met de ster op de mandrijn.

- Bevestig de zeskantbout, veerring en vlakke ring weer in precies dezelfde volgorde als op de afbeelding te zien is.
- Haal de bouten stevig aan (aandraaimoment 27-35 ft. lbs.)

BELANGRIJK: De bout van het mes is warmtebehandeld volgens klasse 8.

(Eng) Brakes

The brakes are located inside the right rear wheel. The wheel should be dismantled for best access.

- Press down the clutch/brake pedal and engage the parking brake.

(D) Bremse

Die Bremse sitzt innerhalb des rechten Hinterrades. Für beste Zugänglichkeit ist das Rad auszubauen.

- Kupplungs-/Bremspedal durchtreten und die Feststellbremse einschalten.

(F) Reglage du Frein

Le frein se situe à l'avant de la roue arrière côté droit. La roue doit être déposée pour avoir une bonne accessibilité.

- Avant toute intervention enfoncer la pédale de frein/embrayage et engager le frein de parking.

(Esp) Freno

El freno se halla por dentro de la rueda posterior derecha. Esta puede desmontarse a fin de mejorar la accesibilidad.

- Apretar el pedal de embrague/freno y acoplar el freno de estacionamiento.

(I) Freno

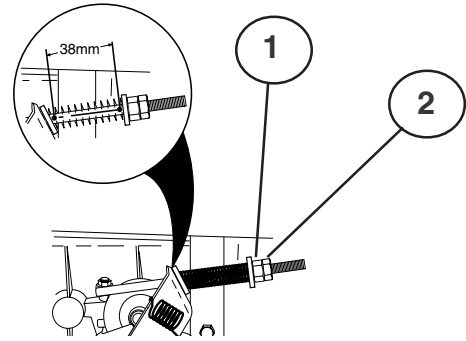
Il freno è montato dietro la ruota posteriore destra. Si consiglia di smontare la ruota.

- Premere il pedale freno/frizione e inserire il freno di parcheggio.

(NL) Rem

De rem zit aan de binnenkant van het rechter achterwiel. Om er goed bij te kunnen komen, dient het wiel te worden gemontereerd.

- Druk de koppelingen/rempedaal in en trek de parkeerrem aan.



- (Eng)**
1. Measure the distance between the brake lever and the adjuster nut.
 2. The distance should be 38mm (1.5").
 3. Adjust the distance if necessary by first loosening the lock nut (2) and then adjusting with the nut (1).

- (D)**
1. Abstand zwischen Bremshebel und Stellmutter messen.
 2. Der Abstand soll 38mm betragen.
 3. Den Abstand wenn erforderlich einstellen, indem zuerst die Sicherungsmutter (2) gelöst und danach die Mutter (1) verstellt wird.

- (F)**
1. Mesurer la distance entre le levier de frein et l'écrou de réglage.
 2. La distance doit être de 38mm.
 3. Si nécessaire, ajuster la distance en commençant par dévisser l'écrou de verrouillage (2) puis en réglant avec l'écrou (1).

- (Esp)**
1. Medir la separación entre la palanca de freno y la tuerca de ajuste.
 2. La distancia ha de ser de 38mm.
 3. En caso necesario ajustar la separación quitando primero la contratuerca (2) y ajustando después con la tuerca (1).

- (I)**
1. Misurare la distanza tra la leva del freno e il dado di regolazione.
 2. La distanza deve essere di 38mm.
 3. Se necessario regolare allentando il dado (2) e agendo poi sul dado (1).

- (NL)**
1. Meet de afstand tussen de remnokas en de stelmoer.
 2. De afstand dient 38mm te zijn.
 3. Stel zonodig de afstand bij, door eerst borgmoer (2) los te draaien en daarna bijstellen met stelmoer (1).

(Eng) WARNING!

Do not forget to tighten the lock nut after completing adjustment.

(D) WARNUNG!

Nicht vergessen, die Sicherungsmutter nach durchgeführter Einstellung anzuziehen.

(F) ATTENTION!

Ne pas oublier de serrer l'écrou de verrouillage après le réglage.

(Esp) ADVERTENCIA!

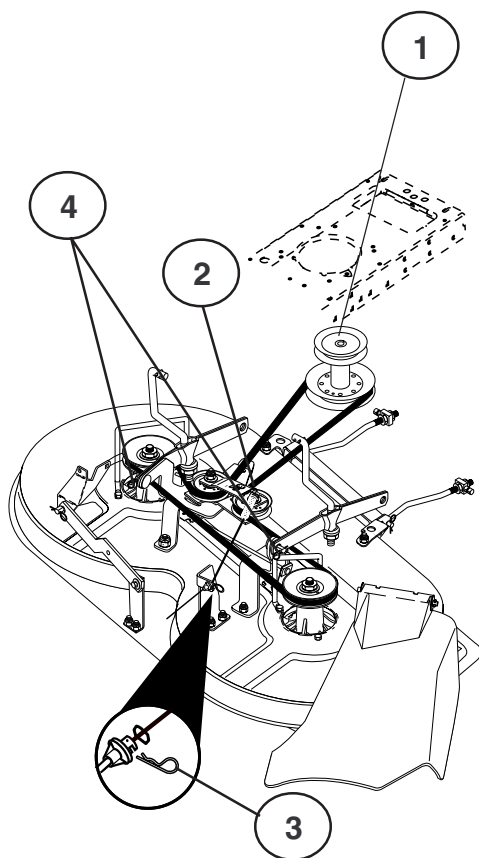
Después del ajuste, no olvidarse de apretar la contratuerca.

(I) PERICOLO!

Dopo la regolazione restringere il dado di bloccaggio.

(NL) WAARSCHUWING!

Vergeet niet de moeren aan te draaien na het bijstellen.



Eng Dismantling of the cutting unit

Work from the right side of the machine.

1. Take off the belt from the engine pulley (1).
2. Remove the small retainer spring (2) and lift clutch spring off the pulley bolt.
3. Remove the large retainer spring (3), slide collar off and push housing guide out of the bracket.
4. Remove the two rear retainer springs (4) and knock off the axle taps with a hammer.

D Demontage des Mähdecks

Arbeiten Sie auf der rechten Seite der Maschine.

1. Entfernen Sie den Riemen von der Keilriemenscheibe des Motors (1).
2. Entfernen Sie den kleinen Splint (2) und ziehen Sie die Kupplungsfeder von der Achse des Riemenrades ab.
3. Entfernen Sie den großen Splint (3), ziehen Sie den Kranz ab, und drücken Sie das Führungsgehäuse aus der Verankerung heraus.
4. Entfernen Sie die beiden hinteren Federklammern (4) und entfernen Sie die beiden Bolzen.

F Depose du Carter de Coupe

Travailler à partir du côté droit du tracteur.

1. Déposer ensuite la courroie de la poulie du moteur (1).
2. Enlevez le petit ressort de retenue (2), et soulevez le ressort d'embrayage hors du le boulon de la poulie.
3. Enlevez le grand ressort de retenue (3), glissez le collier hors et poussez la guide de logement hors du support.
4. Enlever les deux ressorts arrière en forme d'épingle à cheveux (4) et chasser les axes avec un marteau.

Esp Desmontaje de la unidad de corte

Trabajar desde el lado derecho de la máquina.

1. Quitar después la correa de la polea del motor (1).
2. Remueva el resorte de retención pequeño (2), y levante el resorte del embrague hacia fuera del perno de la polea.
3. Remueva el resorte de retención grande (3), deslice el collar hacia fuera y empuje la guía del bastidor hacia afuera del soporte.
4. Quitar los dos resortes posteriores (4) y golpear con un martillo los muñones de eje hasta sacarlos.

I Smontaggio del piatto di taglio

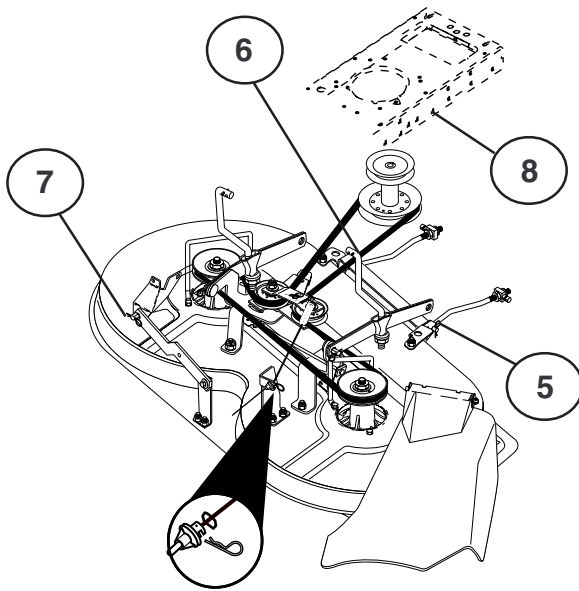
Lavorare sul lato destro della macchina.

1. Togliere la cinghia dalla puleggia del motore (1).
2. Rimuovere la piccola molla di fermo (2) e rimuovere, sollevando, la molla della frizione dal bullone della puleggia.
3. Rimuovere la grande molla di fermo (3), estrarre il collare e spingere la guida dell'alloggiamento fuori dalla staffa.
4. Togliere le due coppiglie (4) posteriori e con un martello togliere anche i perni.

NL Demonteren van de maaikast

Werk vanaf de rechter kant van de machine.

1. Haal daarna de riem van de poelie van de motor (1).
2. Verwijder de kleine borgveer (2) en licht de veer van de aandrijfkoppeling omhoog van de katrolbout af.
3. Verwijder de grote borgveer (3), schuif de kraag eraf en duw de geleider van de behuizing uit de beugel.
4. Verwijder de twee achterste haarpinveren (4) en sla met een hamer de twee as-pennen los.



- (Eng) 5. Remove the retainer springs (5), (6), (7) and axles.
6. Pull the lever for lifting/lowering the cutting unit backwards.
7. Pull out the cutting unit from the machine.

IMPORTANT: If an attachment other than the mower deck is to be mounted on the tractor, remove the front links and hook the clutch spring into square hole in frame (8).

- (D) 5. Die Federklammern (5), (6), (7) und die jeweiligen Bolzen ausbauen.
6. Hebel für Heben/Senken des Mähdecks zurückziehen.
7. Mähdeck aus der Maschine herausziehen.

WICHTIG: Wenn statt dem Mähwerk ein anderes Zubehörteil am Traktor angebracht werden soll, so sind die vorderen Verbindungsstücke abzunehmen und die Kupplungsfeder ist in das eckige Loch des Rahmens (8) einzusetzen.

- (F) 5. Enlever les ressorts en forme d'épingle à cheveux (5), (6), (7) et les axes respectifs.
6. Tirer le levier pour lever/abaisser le groupe de coupe vers l'arrière.
7. Retirer le groupe de coupe de la machine.

ATTENTION: Si un accessoire autre que le carter de tondeuse doit être monté sur le tracteur, enlevez les raccords antérieurs et accrochez le ressort d'embrayage dans le trou carré du châssis (8).

- (Esp) 5. Quitar los resortes (5), (6), (7) y los ejes respectivos.
6. Tirar hacia atrás de la palanca para la elevación y descenso de la unidad de corte.
7. Extraer la unidad de corte de la máquina.

IMPORTANTE: Si cualquier otro accesorio que no sea la segadora tiene que ser montado en el tractor, se deben remover los brazos de suspensión del lado derecho y del lado izquierdo y el puntal de suspensión delantero (8).

- (I) 5. Togliere le coppiglie (5), (6), (7) e i relativi perni.
6. Tirare all'indietro la leva di sollevamento/abbassamento del piatto di taglio.
7. Staccare il piatto dalla macchina.

ATTENZIONE: Se un accessorio diverso dal piano di taglio viene montato sul trattore, rimuovere le articolazioni anteriori e agganciare la molla della frizione al foro quadrato nel telaio (8).

- (NL) 5. Verwijder de haarpinveren (5), (6), (7) en resp. assen.
6. Zet de hendel voor verhogen/verlagen van de maaikast naar achteren.
7. Trek de maaikast van de machine af.

BELANGRIJK: Indien er een ander aanzetstuk dan het maaidek op de trekker gemonteerd moet worden, verwijder dan de voorste verbindingen en haak de veer van de aandrijfkoppeling in het vierkante gat in de frame (8).

(Eng) **Assembly of the cutting unit**

- Push in the cutting unit under the machine. The ejector opening should be to the right.
- Assemble in the reverse order to dismantling.

(D) **Einbau des Mähdecks**

- Mähdecks unter den Traktor schieben. Die Auswurföffnung muß nach rechts.
- Der Einbau erfolgt in umgekehrter Reihenfolge.

(F) **Montage du groupe de coupe**

- Pousser le groupe de coupe sous la machine. L'ouverture de rejet doit être tournée vers le côté droit.
- Le montage se fait dans l'ordre inverse au démontage.

(Esp) **Montaje de la unidad de corte**

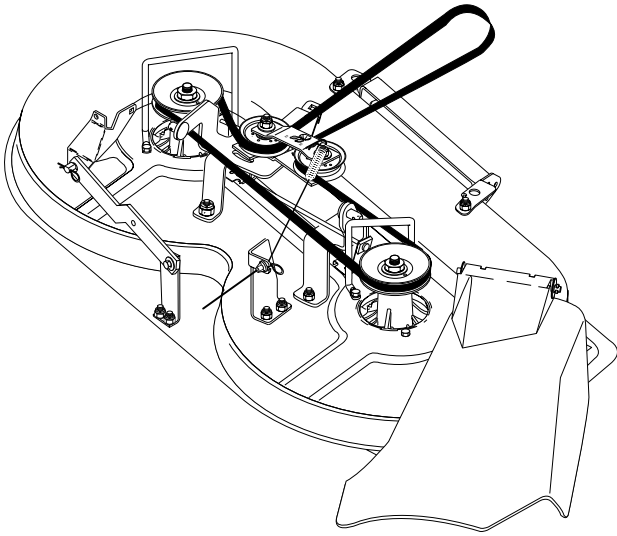
- Introducir la unidad de corte debajo de la máquina. La abertura de expulsión ha de estar hacia la derecha.
- El montaje se hace en orden inverso al desmontaje.

(I) **Montaggio del piatto di taglio**

- Ricollocare il piatto sotto la macchina. L'apertura di scarico dell'erba deve restare a destra.
- Procedere in ordine inverso.

(NL) **Monteren van de maaikast**

- Schuif de maaikast onder de machine. De uitwerping is naar rechts gericht.
- Het monteren vindt in omgekeerde volgorde van het demonteren.



Eng Replacement of drive belt for cutting unit

1. Dismantle the cutting unit as described previously.
2. Work off the belt from the unit's left pulley and then from the other wheels.
3. Pull the belt away from the cutting unit.
4. The new belt is mounted in the reverse order. Check that the belt lies inside all the belt guides.

D Auswechsein des Treibriemens für das Mähaggregat

1. Mähdeck ausbauen.
2. Riemen vom derlinken Keilriemenscheibe des Mähdecks und danach von den übrigen Riemenscheiben abbauen.
3. Danach den Keilriemen vom Mähdeck entfernen.
4. Den neuen Keilriemen in umgekehrter Reihenfolge einbauen. Prüfen, daß der Keilriemen in allen Riemenführungen korrekt in Position sitzt.

F Changement de la courroie d'entraînement du carter de coupe

1. Déposer le carter de coupe (voir chapitre précédent).
2. Retirer la courroie en partant de la poulie gauche du carter de coupe, puis des autres poulies.
3. Retirer ensuite la courroie de l'unité de coupe.
4. Monter la courroie neuve dans l'ordre inverse. Vérifier que la courroie est correctement positionnée devant tous les guides.

Esp Cambio de la correa propulsora del equipo de corte

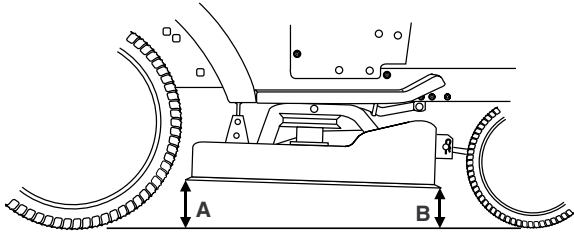
1. Desmontar el equipo de corte del tractor.
2. Quitar la polea izquierda de la unidad y después de las otras poleas.
3. Quitar después la correa de la unidad de corte.
4. Montar la nueva correa en el orden inverso. Controlar que la correa nueva se halla por dentro de todas la guías.

I Sostituzione della cinghia di movimento lame

1. Smontare il piatto.
2. Togliere la cinghia dalla puleggia di sinistra e poi successivamente dalle altre.
3. Togliere la cinghia dal piatto.
4. Montare la nuova cinghia in ordine inverso. Controllare che la cinghia sia correttamente posizionata in tutte le guide.

NL Vervangen van de aandrijfriem voor de maaikast

1. Verwijder de maaikast van de trekker.
2. Trek de riem eerst van de linker riemschijf van de maaikast af en daarna van de overige schijven.
3. Trek daarna de riem van de maaikast af.
4. De nieuwe riem wordt in omgekeerde volgorde gemonteerd. Controleer of de riem binnen alle riemgeleiders ligt.



(Eng) Adjustment of the cutting unit

A. In the direction of travel

1. Check that the air pressure is correct in all four tires.
2. Make sure that the machine is on a horizontal surface.
3. Lift up the cutting unit to its highest position.
4. Measure the distances A and B.

(D) Einstellung des Mähaggregats

A. In Fahrrichtung

1. Prüfen, daß der Luftdruck an allen vier Reifen richtig ist.
2. Prüfen, daß die Maschine auf einer ebenen Unterlage steht.
3. Mähaggregat in die oberste Lage anheben.
4. Abstände A und B messen.

(F) Réglage du carter de coupe

A. Reglage lateral

1. Vérifier que la pression est correcte dans les quatre pneus.
2. S'assurer que la machine est sur un terrain plat.
3. Relever le carter de coupe dans la position la plus haute.
4. Mesurer les distances A et B.

(Esp) Ajuste de la unidad de corte

A. En el sentido de la marcha

1. Controlar que la presión de inflado es la correcta en los cuatro neumáticos.
2. Asegurarse de que la máquina está sobre suelo horizontal.
3. Levantar la unidad de corte hasta su posición más elevada.
4. Medir la distancia A y B.

(I) Regolazione del tagliaerba

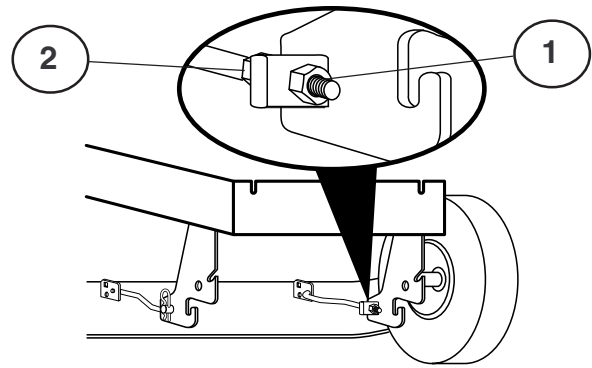
A. Nel senso di marcia

1. Controllare la pressione dei pneumatici.
2. La macchina deve essere in piano.
3. Sollevare al massimo il tagliaerba.
4. Misurare le distanze A e B.

(NL) Het instellen van de maaikast

A. In de rijrichting

1. Controleer of de luchtdruk in alle vier de banden juist is.
2. Zorg ervoor dat de machine op een vlakke ondergrond staat.
3. Zet de maaikast in de hoogste stand.
4. Meet de afstanden A en B.



(Eng) To achieve best cutting results the cutting unit's front edge (B) should be about 10 mm (0.375") lower than the back edge (A). Adjust in the following way to raise the back edge:

1. Loosen the nut (1) on both the left and right levers.
2. Screw the nut (2) the same number of turns on both levers.
3. When the correct distance (A) is obtained this setting is locked with the nut (1).

(D) Für bestes Mähergebnis muß die Vorderkante des Mähaggregats (B) ca. 10 mm tiefer liegen als die Hinterkante (A). Einstellung zur Erhöhung der Hinterkante:

1. Mutter (1) am linken und rechten Hebel lösen
2. Mutter (2) gleich viele Drehungen an beiden Hebeln verstellen.
3. Wenn der richtige Abstand (A) erhalten wird, sind die Einstellungen mit der Mutter (1) zu sperren.

(F) Pour avoir le meilleur résultat de coupe, le bord avant du carter de coupe (B) doit être de 10 mm en dessous du bord arrière (A). Pour relever le bord arrière, procéder de la façon suivante:

1. Dévisser l'écrou (1) sur les supports avant gauche et droit du carter de coupe.
2. Visser exactement de la même façon les écrous (2) sur les supports avant du carter de coupe
3. Lorsque la distance (A) est correcte, bloquer le réglage avec l'écrou (1).

(Esp) Para obtener el mejor resultado de corte, el extremo delantero (B) de la unidad de corte ha de estar unos 10 mm (0,375") más bajo que el extremo posterior (A). Ajustar de la manera siguiente para elevar el extremo posterior:

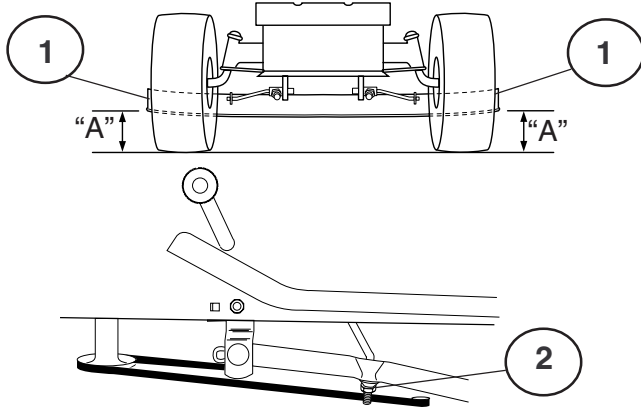
1. Quitar la tuerca (1) en las palancas izquierda y derecha.
2. Enroscar la tuerca (2) el mismo número de vueltas en las dos palanca.
3. Cuando se ha obtenido la distancia correcta (a), el ajuste se bloquea con la tuerca (1).

(I) Per ottenere i migliori risultati, il bordo anteriore del tagliaerba (B) deve essere circa 10 mm più basso di quello posteriore (A). Regolare nel modo seguente:

1. Allentare il dado (1) sui bracci destro e sinistro.
2. Avvitare il dado (2) di un numero identico di giri sui due bracci.
3. Dopo aver raggiunto la distanza corretta (A) bloccare stringendo il dado (1).

(NL) Om het beste maaieresultaat te bereiken, dient de voorkant (B) van de maaikast ca. 10 mm (0,375") lager te staan dan de achterkant (A). Ter verhoging van de achterkant als volgt instellen:

1. Draai moer (1) los op linker en rechter hefboom.
2. Draai moer (2) op de beide hefboomen evenveel slagen.
3. Wanneer de juiste afstand (A) is bereikt, wordt de instelling met de moer (1) vastgezet.



- (Eng) (1) Bottom edge of mower
(2) Lift link adjustment nut
- (D) (1) Unterkante des Mähwerks
(2) Hubstangen-Stellmutter
- (F) (1) Fond du bord de la tondeuse
(2) Écrou de réglage du raccord de levage
- (Esp) (1) Parte inferior de la esquina de la segadora
(2) Tuerca de ajuste del varillaje de levantamiento
- (I) (1) Bordo inferiore del tagliaerba
(2) Dado di regolazione dell'articolazione di sollevamento
- (NL) (1) Onderkant van de maaimachine
(2) Bijstelmoer

(Eng) SIDE-TO-SIDE ADJUSTMENT

- Raise mower to highest position.
- At the midpoint of both sides of mower, measure height from bottom edge of mower to ground. Distance "A" should be the same or within 6mm (1/4") of each other.
- If adjustment is necessary, make adjustment on one side of mower only.
- To raise one side of mower, tighten lift link adjustment nut on that side.
- To lower one side of mower, loosen lift link adjustment nut on that side.

NOTE: Three full turns of adjustment nut will change mower height about 1/8".

- Recheck measurements after adjusting.

(D) SEITLICHE EINSTELLUNG

- Das Mähwerk auf die höchste Position einstellen.
- Auf beiden Seiten des Mähwerks in der Mitte den Abstand von der Unterkante des Mähwerks zum Boden messen. Der Abstand "A" sollte auf den beiden Seiten um höchstens 6 mm (1/4") voneinander abweichen.
- Falls eine Einstellung notwendig sein sollte, die Einstellung nur auf einer Seite des Mähwerks vornehmen.
- Um eine Seite des Mähwerks anzuheben, die Hubstangen-Stellmutter auf der jeweiligen Seite festziehen.
- Um eine Seite des Mähwerks abzusenken, die Hubstangen -Stellmutter auf der jeweiligen Seite lösen.

HINWEIS: Drei volle Umdrehungen der Stellmutter verändern die Höhe des Mähwerks um etwa 3 mm (1/8").

- Nach der Einstellung die Abstände erneut prüfen.

(F) REGLAGE TRANSVERSAL

- Relever le carter de coupe dans sa position la plus haute.
- Calculer la distance au sol à partir des milieux des bords extérieurs gauche et droite du carter de coupe.
- La distance A doit être la même des deux côtés à 6 mm près.
- Si le réglage est nécessaire, ne régler qu'un seul des deux côtés par rapport à l'autre.
- Soulever ou baisser un côté de la tondeuse en ajustant l'écrou de réglage sur ce côté.

REMARQUE: Chaque trois tour de l'écrou de réglage changera la hauteur de la tondeuse environ 0,3 cm (1/8").

- Revérifier la distance au sol après le réglage.

(Esp) ADJUSTE DE LADO A LADO

- Levante la segadora a su posición más alta.
- A media distancia de ambos lados de la segadora, mida la altura desde la parte inferior del extremo de la segadora al suelo. La distancia "A" debe ser la misma o dentro de 6mm (1/4") de la una a la otra.
- Si el ajuste es necesario, haga el ajuste en un lado de la segadora solamente.
- Levante un lado de la segadora por apretar la tuerca de ajuste del varillaje de levantamiento en ese lado.
- Baje un lado de la segadora por desapretar la tuerca de ajuste del varillaje de levantamiento en ese lado.

NOTA: Cada tres vueltas completas de la tuerca de ajuste cambiará la altura de la segadora en aproximadamente (1/8").

- Vuelva a revisar las medidas después del ajuste.

(I) REGOLAZIONE FIANCO A FIANCO

- Alzare il tagliaerba nella posizione più alta.
- Sui punti centrali di entrambi i lati del tagliaerba, misurare l'altezza dal bordo inferiore del tagliaerba al suolo. La distanza "A" deve essere la stessa o diversa non più di circa 6mm (1/4 di pollice).
- Se necessario, fare la regolazione su un solo lato del tagliaerba.
- Per alzare un lato del tagliaerba, stringere il dado di regolazione dell'articolazione di sollevamento su quel lato.
- Per abbassare un lato del tagliaerba, allentare il dado di regolazione dell'articolazione di sollevamento su quel lato.

NOTA: Tre giri completi del dado di regolazione cambiano l'altezza del tagliaerba di circa 3 mm (1/8 di pollice).

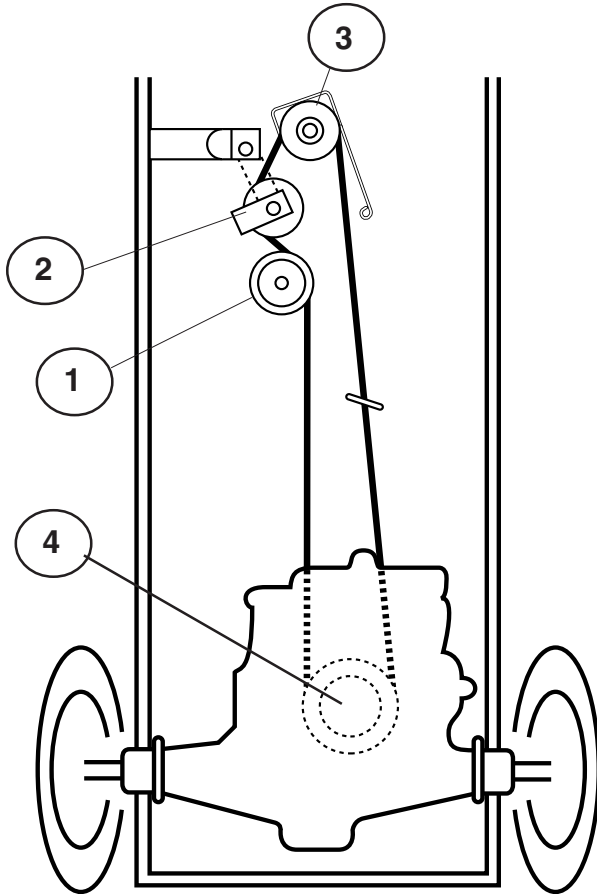
- Dopo aver fatto la regolazione, ricontrollare le misurazioni.

(NL) LINKS/RECHTS BIJSTELLEN

- Zet de maaimachine in de hoogste stand.
- Meet vervolgens in het midden tussen beide zijken van de maaimachine de hoogte van de onderkant van de maaimachine tot de grond. Afstand "A" moet ofwel hetzelfde zijn, ofwel binnen 6 mm (1/4") van elkaar liggen.
- Indien bijstellen nodig is, mag dit slechts aan één kant van de maaimachine gebeuren.
- Draai de bijstelmoer vaster aan de kant van de maaimachine die u hoger wilt instellen.
- Draai de bijstelmoer looser aan de kant van de maaimachine die u lager wilt instellen.

N.B.: Drie slagen van de bijstelmoer veranderen de hoogte ongeveer 3 mm (1/8").

- Controleer na het bijstellen de hoogte opnieuw.



(Eng) Replacement of drive belt

Dismantle the cutting unit as described previously

Engage the parking brake and work off the belt upwards from the pulley (1), the clutch pulley (2) and the engine's drive wheel (3). Work off the belt upwards from the pulley at the rear axle (4).

(D) Auswechsein des Treibriemens

Mähaggregat ausbauen.

Feststellbremse ansetzen und den Riemen vom Laufrad (1), dem Kupplungsriemenrad (2) und dem Motorantriebsrad (3) abbauen. Riemen von der Riemenscheibe an der Hinterachse abheben (4).

(F) Echange de la courroie d'entraînement

Déposer le groupe de coupe de la machine.

Serrer le frein de stationnement et enlever la courroie en partant de la poulie de guidage (1), la poulie pour la courroie d'embrayage (2) et le pignon d'entraînement pour le moteur (3). Enlever la courroie en commençant par la poulie sur l'essieu arrière (4).

(Esp) Cambio de correa propulsora

Desmontar el equipo de corte del tractor.

Aplicar el freno de estacionamiento y tirar hacia arriba de la correa para sacarla de la rueda libre (1), de la acoplamiento (2) y de la propulsora del motor (3). Quitar la correa hacia arriba (4).

(I) Sostituzione della cinghia di trazione

Smontare il tagliaerba.

Inserire il freno di parcheggio e staccare la cinghia dalla puleggia (1), da quella della frizione (2) e da quella del motore (3). Sfilare la cinghia verso l'alto, all'asse posteriore (4).

(NL) Vervangen van de aandrijfriem

Verwijder de maaikast van de tractor.

Trek de handrem aan en trek de riem omhoog van het loopwiel (1), de koppelingswielschijf (2) en het aandrijfwiel van de motor (3). Trek de riem van de poelie bij achterna naar boven (4).

(Eng) Assemble in the reverse order to dismantling. Check that the belt lies inside all the belt guides. Use original belts only when replacing!

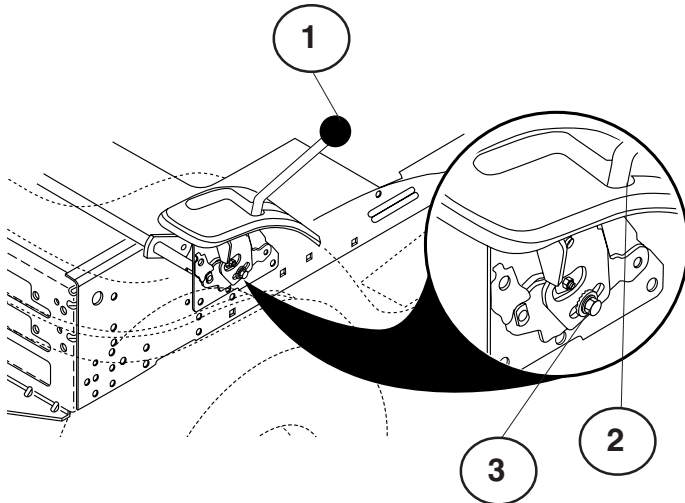
(D) Der Einbau erfolgt in umgekehrter Reihenfolge. Prüfen, daß der Riemen innerhalb aller Riemenführer liegt. Beim Auswechseln nur Originalriemen verwenden!

(F) Le montage se fait dans l'ordre inverse au démontage. Vérifier que la courroie est bien positionnée devant tous les tendeurs. Utiliser seulement une courroie d'origine pour l'échange!

(Esp) El montaje se hace en el orden inverso al desmontaje. Controlar que la correa se halla por dentro de todas las guías. Montar únicamente correas originales.

(I) Il montaggio avviene in ordine inverso. Controllare che la cinghia sia dietro ai guida-cinghia. Usare solo cinghie originali!

(NL) De montering vindt in omgekeerde volgorde plaats als de demontering. Controleer of de snaar binnen alle riemgeleiders ligt. Gebruik uitsluitend originele riemen bij vervanging!



- (Eng) 1. Gear Shift Lever
2. Neutral Lock Gate
3. Adjustment Bolt

- (D) 1. Steuerknüppel
2. Verschlussperre in Leerlaufstellung
3. Einstellbolzen

- (F) 1. Levier De Controle Du Mouvement
2. Point Mort Vanne De Fermeture
3. Boulon De Reglage

(Eng) **TRANSAXLE GEAR SHIFT LEVER NEUTRAL ADJUSTMENT**

The transaxle should be in neutral when the gear shift lever is in neutral (N) (lock gate) position. The adjustment is preset at the factory; however, if adjustment is needed, proceed as follows:

- Make sure transaxle is in neutral (N).

NOTE: When the tractor rear wheels move freely, the transaxle is in neutral.

- Loosen adjustment bolt in front of the right rear wheel.
- Position the gear shift lever in the neutral (N) position.
- Tighten adjustment bolt securely.

NOTE: If additional clearance is needed to get to adjustment bolt, move mower deck height to the lowest position.

(D) **EINSTELLUNG DES SCHALTHEBELS DES DIFFERENTIALGETRIEBES**

Das Differentialgetriebe muß sich in Leerlaufstellung befinden, wenn der Schalthebel in der Neutral-Stellung (N) (Verschlussperre) steht. Diese Einstellung wird bereits vom Hersteller im Werk durchgeführt. Sollte es jedoch dennoch erforderlich sein, weitere Einstellungen vorzunehmen, so muß folgendermaßen vorgegangen werden:

- Zunächst muß sichergestellt werden, daß sich das Differentialgetriebe in Leerlaufstellung (N) befindet.

HINWEIS: Wenn die Hinterräder des Traktors frei beweglich sind, ist das Getriebe immer in Leerlaufstellung.

- Den vorne auf dem rechten Hinterrad befindlichen Einstellbolzen lockern.
- Nun den Schalthebel in die Leerlaufstellung (N) bringen.
- Den Einstellbolzen wieder fest anziehen.

HINWEIS: Falls eine größere Bewegungsfreiheit benötigt wird, um an den Einstellbolzen zu gelangen, ist es ratsam, die Mäherplattform in die niedrigste Stellung abzusenken.

(F) **REGLAGE DU LEVIER DE CHANGEMENT DE LA BOITE DE VITESSE MECANIQUE A DIFFERENTIEL ET TRACTION ANTERIEURE**

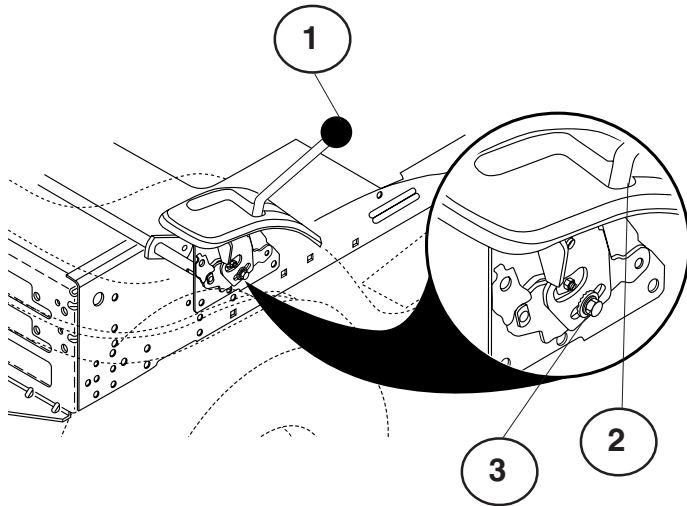
La boîte de vitesse mécanique à différentiel et traction antérieure doit être au "point mort" quand le levier de changement est dans la position (N) (vanne de fermeture). Cette condition est établie par le producteur au moment de la fabrication. Si d'autres réglages sont nécessaires, procéder de la façon suivante:

- Vérifier que la boîte de vitesses à différentiel et traction postérieure soit en position de "point mort" (N).

REMARQUE: quand les roues antérieures du tracteur bougent librement, la boîte de vitesses est toujours au "point mort".

- Desserrer le boulon de réglage sur la partie antérieure de la roue postérieure droite
- Placer le levier de changement au point mort (N)
- Serrer à fond le boulon de réglage.

REMARQUE: déplacer le niveau de du plateau de coupe travail de la faucheuse dans la position la plus basse pour augmenter le jeu afin d'accéder au boulon de réglage.



- (Esp) 1. Palanca de Velocidades del Cambio mecánico
2. Neutro Cierre Metálico
3. Perno de Regulación

- (I) 1. Leva del Cambio
2. Blocco In Posizione Folle
3. Bullone Di Regolazione

- (NL) 1. Versnellingshendel
2. Vrijloop-Sluitboomgrendel
3. Stelbout

(Esp) **REGULACIÓN DE LA PALANCA DE VELOCIDADES DEL CAMBIO MECÁNICO CON DIFERENCIAL Y TRACCIÓN ANTERIOR**

El cambio mecánico con diferencial y tracción anterior tiene que estar en posición neutro cuando la relativa palanca está en posición (N) (cierre metálico).

La regulación ya está predefinida por la Casa constructora, pero si es necesario efectuar más regulaciones, proceder de la siguiente manera:

- Asegurarse que el cambio mecánico con diferencial y tracción anterior esté en posición neutro (N).

NOTA: Cuando las ruedas posteriores del tractor se mueven libremente, el cambio mecánico está en neutro.

- Soltar el perno de regulación en la parte anterior de la rueda posterior derecha.
- Colocar la palanca de velocidades en posición neutro (N).
- Apretar a fondo el perno de regulación.

NOTA: desplazar el plano de trabajo de la segadora hasta la posición más baja para aumentar el juego al fin de acceder al perno de regulación.

(I) **REGOLAZIONE DELLA LEVA DEL MECCANISMO DEL CAMBIO di velocità CON DIFFERENZIALE**

Il meccanismo del cambio con differenziale deve essere in posizione di folle quando la relativa leva è in posizione di folle (N) (blocco). Tale condizione viene impostata al momento della fabbricazione. Qualora fossero necessari–ulteriori regolazioni, procedere come segue:

- Verificare che il meccanismo del cambio con differenziale sia in posizione di folle (N)

NOTA: quando le ruote posteriori del trattore si muovono liberamente, il meccanismo del cambio è posizione folle.

- Allentare il bullone di regolazione davanti alla ruota posteriore destra.
- Collocare la leva del meccanismo del cambio in posizione di folle (N).
- Stringere a fondo il bullone di regolazione.

NOTA: spostare il piano di supporto della falciatrice nella posizione più bassa per aumentare il gioco e facilitare l'accesso al bullone di regolazione.

(NL) **AFSTELLING VAN DE SCHAKELHEFBOOM VOOR GECOMBINEERDE VERSNELLINGSBAK EN ACHTERBRUG**

De gecombineerde versnellingsbak en achterbrug moet in "vrijloop" staan wanneer de schakelhefboom zich in de vrijloopstand (N) bevindt (sluitboomgrendel). Dit is reeds in de fabriek afgesteld. Mocht afstelling toch noodzakelijk zijn, ga dan als volgt te werk:

- Controleer of de gecombineerde versnellingsbak en achterbrug in "vrijloop" (N) staat.

N.B.: wanneer de achterwielen van de tractor vrij bewegen, staat de versnellingsbak in vrijloop.

- Zet de stelbout voor het rechter achterwiel los.
- Plaats de versnellingshendel in de vrijloopstand (N).
- Zet de stelbout stevig vast.

N.B.: Als extra ruimte nodig is om bij de stelbout te komen, het maaiwerk in de laagste stand zetten.

7. Troubleshooting. 7. Störungssuche.

(Eng) Engine will not start

1. No fuel in fuel tank.
2. Plug defective.
3. Plug connection defective.
4. Dirt in carburetor or fuel pipe.

Start motor will not turn engine

1. Battery flat.
2. Poor contact between cable and battery pole.
3. Connection/disconnection level in wrong position.
4. Main fuse defective.
5. Ignition lock defective.
6. Safety contact for clutch/brake pedal defective.
7. Clutch/brake pedal not pushed down.

Engine runs unevenly

1. Gear too high.
2. Plug defective.
3. Carburetor incorrectly set.
4. Air filter blocked.
5. Fuel tank ventilation blocked.
6. Ignition setting defective.
7. Dirt in fuel pipe.

Engine feels weak

1. Air filter blocked.
2. Plug defective.
3. Dirt in carburetor or fuel pipe.
4. Carburetor incorrectly set.

Engine overheats

1. Engine overloaded.
2. Air inlet or cooling fins blocked.
3. Fan damaged.
4. Too little or no oil in engine.
5. Ignition setting defective.
6. Plug defective.

Battery does not charge

1. Fuse defective.
2. One or several cells defective.
3. Poor contact between battery poles and cables.

Lighting does not function

1. Bulbs defective.
2. Switch defective.
3. Short-circuit in cable.

The machine vibrates

1. Blades loose.
2. Engine loose.
3. Unbalance in one or both blades resulting from damage or poor balancing after sharpening.

Uneven cutting results

1. Blades blunt.
2. Cutting unit skew.
3. Long or wet grass.
4. Grass stuck under cover.
5. Different air pressures in tires on left and right side.
6. Gear too high.
7. Drive belt slipping.

(D) Motor springt nicht an

1. Kraftstoff fehlt im Kraftstofftank.
2. Defekte Zündkerze.
3. Defekter Zündkerzenanschluß.
4. Schmutz in Vergaser oder Kraftstoffleitung.

Anlasser dreht den Motor nicht durch

1. Batterie entladen.
2. Schlechter Kontakt zwischen Kabel und Batteriepol.
3. Schalthebel des Mähaggregats in falscher Stellung.
4. Defekte Hauptsicherung.
5. Defektes Zündschloß.
6. Sicherheitskontakt für Kupplungs-/Bremspedal defekt.
7. Kupplungs-/Bremspedal nicht durchgetreten.

Motor arbeitet ungleichmäßig

1. Zu hoher Gang.
2. Defekte Zündkerze.
3. Falsch eingestellter Vergaser.
4. Verstopftes Luftfilter.
5. Verstopfte Kraftstofftankentlüftung.
6. Falsche ZündEinstellung.
7. Schmutz in der Kraftstoffleitung.

Motor ist schwach

1. Verstopftes Luftfilter.
2. Defekte Zündkerze.
3. Schmutz im Vergaser oder Kraftstoffleitung.
4. Vergaser falsch eingestellt.

Motor wird überhitzt

1. Überbelasteter Motor.
2. Verstopfte Lufteinlässe oder Kühlflansche.
3. Beschädigter Lüfter.
4. Zu wenig oder kein Öl im Motor.
5. Falsche ZündEinstellung.
6. Defekte Zündkerze.

Batterie wird nicht aufgeladen

1. Defekte Sicherung.
2. Eine oder mehrere Batteriezellen beschädigt.
3. Schlechter Kontakt zwischen Batteriepolen und Kabeln.

Beleuchtung funktioniert nicht

1. Defekte Glühlampen.
2. Defekter Schalter.
3. Kurzschluß in einer Leitung.

Maschine vibriert

1. Die Mähklingen sind lose.
2. Der Motor ist lose.
3. Unwucht einer oder beider Mähklingen, verursacht durch Beschädigung oder schlechte Auswuchtung nach dem Schleifen.

Schlechtes Mähen

1. Stumpfe Mähklingen.
2. Schräg eingestelltes Mähaggregat.
3. Zu langes oder nasses Gras.
4. Anhäufung von Gras unter dem Mähgehäuse.
5. Verschiedene Reifendrücke an linker und rechter Seite.
6. Zu hoher Gang.
7. Treibriemen rutscht durch.

7. Recherche des pannes. 7. Búsqueda de averías.

F Le moteur ne démarre pas

1. Manque d'essence dans le réservoir.
2. Bougie d'allumage défectueuse.
3. Raccord de bougie défectueux.
4. Impuretés dans le carburateur ou la canalisation de carburant

Le démarreur n'entraîne pas le moteur

1. La batterie est déchargée.
2. Mauvais contact entre le câble et la polarité de la batterie.
3. Le levier d'embrayage/débrayage n'est pas en bonne position.
4. Le fusible principal est endommagé.
5. Le contacteur est endommagé.
6. Le contact de sécurité pour la pédale de frein/embrayage est endommagé.
7. La pédale de frein/embrayage n'est pas enfoncée.

Le moteur ne tourne pas régulièrement

1. Trop grande vitesse enclenchée.
2. La bougie est défectueuse.
3. Le carburateur est mal réglé.
4. Le filtre à air est colmaté.
5. L'aération du réservoir de carburant est colmatée.
6. Le réglage de l'allumage est incorrect.
7. Il y a des impuretés dans la canalisation de carburant.

Le moteur manque de puissance

1. Le filtre à air est colmaté.
2. La bougie d'allumage est défectueuse.
3. Il y a des impuretés dans la canalisation de carburant.
4. Le carburateur est mal réglé.

Le moteur chauffe

1. Le moteur est surchargé.
2. La prise d'air ou les ailettes de refroidissement sont colmatées.
3. Le ventilateur est endommagé.
4. Il y a trop peu ou pas d'huile dans le moteur.
5. L'avance à l'allumage est défectueuse.
6. La bougie d'allumage est défectueuse ou inadaptée.

La batterie ne charge pas

1. Le fusible est endommagé.
2. Une ou plusieurs cellules sont endommagées.
3. Il y a un mauvais contact entre les polarités de batterie et les câbles.

L'éclairage ne fonctionne pas

1. Les ampoules sont grillées.
2. L'interrupteur est défectueux.
3. Il y a un court circuit dans le fil.

La machine vibre

1. Les lames sont mal fixées.
2. Le moteur est mal fixé.
3. Il y a un déséquilibre de l'une ou des deux lames par suite de dégâts ou d'un mauvais équilibrage après l'affûtage.

Coupe irrégulière

1. Les lames ne sont pas bien affûtées.
2. Le carter de coupe n'est pas droit.
3. L'herbe est longue et mouillée.
4. L'herbe s'est accumulée dans le carter.
5. La pression de gonflage des pneus n'est pas la même du côté gauche et du côté droit.
6. La vitesse enclenchée est trop grande.
7. La courroie d'entraînement moteur/lames patine.

Esp El motor no arranca

1. No hay combustible en el depósito.
2. La bujía es errónea.
3. La conexión de la bujía está defectuosa.
4. Hay suciedad en el carburador o en el tubo de combustible.

El motor de arranque no hace girar al motor

1. Batería descargada.
2. Mal contacto entre cable y borne de batería.
3. La palanca de acoplamiento/desacoplamiento en mala posición.
4. Fusible principal estropeado.
5. Cerradura de encendido estropeada.
6. Contacto de seguridad para pedal de embrague/freno estropeado.
7. Pedal de embrague/freno no apretado.

El motor funciona irregularmente

1. Acoplada una marcha demasiado alta.
2. La bujía está estropeada.
3. El carburador está mal ajustado.
4. El filtro de aire está obturado.
5. El orificio de ventilación del depósito de combustible está obturado.
6. La puesta a punto del encendido es errónea.
7. Hay suciedad en el tubo de combustible.

Falta potencia en el motor

1. Filtro de aire obturado.
2. Bujía estropeada.
3. Suciedad en el carburador o tubo de combustible.
4. Carburador mal ajustada.

El motor se calienta

1. El motor funciona sobrecargado.
2. Toma de aire o aletas de refrigeración obturadas.
3. Ventilador dañado.
4. Poco o ningún aceite en el motor.
5. El avance de encendido está mal ajustado.
6. La bujía es errónea.

La batería no se carga

1. Fusible estropeado.
2. Uno o varios vasos estropeados.
3. Mal contacto entre los bornes de la batería y los cables.

No funciona el alumbrado

1. Bombillas fundidas.
2. Interruptor estropeado.
3. Cortocircuito en el cable.

La máquina vibra

1. Las cuchillas están sueltas.
2. El motor está suelto.
3. Hay desequilibrio en una o ambas cuchillas por estar dañadas o por defecto de equilibrado después del afilado.

Corte irregular

1. Cuchillas embotadas.
2. Unidad de corte mal ajustada.
3. Hierba larga o húmeda.
4. Acumulación de hierba debajo de la cubierta.
5. Presión de inflado desigual en los neumáticos derechos e izquierdos.
6. Hay acoplada una marcha demasiado alta.
7. Las poleas propulsoras resbalan.

7. Ricerca guasti. 7. Het localiseren van fouten.

I Il motore non parte

1. Manca il carburante.
2. Difetto di candela.
3. Collegamento della candela difettoso.
4. Sporco nel sistema di alimentazione e o nel carburatore.

Il motorino di avviamento non fa girare il motore

1. Batteria scarica.
2. Difetto di contatto tra cavo e polo della batteria.
3. Leva di inserimento del tagliaerba in posizione errata.
4. Fusibile principale bruciato.
5. Interruttore a chiave guasto.
6. Interruttore di sicurezza per pedale freno/frizione guasto.
7. Premere il pedale freno/frizione.

Il motore non gira bene

1. Scalare di marcia.
2. Difetto di candela.
3. Difetto regolazione carburatore.
4. Filtro ostruito.
5. Sfiato serbatoio carburante ostruito.
6. Controllare la registrazione dell'accensione.
7. Sporco nei tubi del carburante.

Il motore non "tira" bene

1. Filtro dell'aria ostruito.
2. Difetto di candela.
3. Sporco nel carburatore o nei tubi del carburante.
4. Difetto regolazione carburatore.

Il motore si surriscalda

1. Motore sotto sforzo.
2. Presa d'aria o alette di raffreddamento ostruite.
3. Ventola danneggiata.
4. Manca olio nel motore.
5. Accensione difettosa.
6. Difetto di candela.

La batteria non ricarica

1. Fusibile bruciato.
2. Uno o più elementi danneggiati.
3. Cattivo contatto tra cavi e poli della batteria.

Le luci non funzionano

1. Lampade bruciate o rotte.
2. Interruttore guasto.
3. Cortocircuito nell'impianto elettrico.

La macchina vibra

1. Le lame sono lente.
2. Il motore è lento.
3. Lame fuori equilibrio causato da danneggiamento o difetto di affilatura.

Risultato di taglio irregolare

1. Lame da affilare.
2. Tagliaerba fuori assetto.
3. Erba alta o bagnata.
4. Accumulo di erba sotto il coprilame.
5. Pressione non uniforme nei pneumatici.
6. Marcia troppo alta.
7. La cinghia slitta.

NL De motor start niet

1. Er is geen benzine in de tank.
2. De bougie is defect.
3. De bougie-aansluiting is defect.
4. Vuil in carburateur of brandstofleiding.

De startmotor trekt de motor niet

1. De accu is leeg.
2. Slecht contact tussen kabel en accupool.
3. Aan/uitschakelhendel in foutieve stand.
4. De hoofdzekering is defect.
5. Het stuurslot/contact is defect.
6. Het veiligheidscontact voor koppelings/rempedaal is defect.
7. Koppelings/rempedaal niet ingedrukt.

De motor loopt niet gelijkmatig

1. Te hoge versnelling.
2. De bougie is defect.
3. De carburateur is foutief ingesteld.
4. Het luchtfilter zit dicht.
5. De ventilatie van de brandstoftank is verstopt.
6. De ontsteking is verkeerd ingesteld.
7. Vuil in de brandstofleidingen.

De motor lijkt zwak/weinig vermogen

1. Het luchtfilter is verstopt.
2. De bougie is defect.
3. Vuil in de carburateur of brandstofleiding.
4. De carburateur is verkeerd ingesteld.

De motor raakt oververhit

1. De motor is overbelast.
2. De luchtinlaat of de koelribben zitten verstopt.
3. De ventilator is beschadigd.
4. Te weinig of geen olie in de motor.
5. Het voorgloeien is defect.
6. De bougie is defect.

De accu laadt niet op

1. De zekering is defect.
2. Een of meer cellen zijn beschadigd.
3. Accupolen en kabels maken geen contact.

De verlichting werkt niet

1. De gloeilampen zijn stuk.
2. De schakelaar is defect.
3. Kortsluiting in de leiding.

De machine trilt

1. De messen zitten los.
2. De motor zit los.
3. Één of beide messen zijn in onbalans, veroorzaakt door beschadiging of slechte balans na het slijpen.

Hoogte van gemaaid gras is ongelijk

1. De messen zijn bot.
2. De maaikast staat niet recht.
3. Lang of nat gras.
4. Grasophoping onder de kap.
5. De luchtdruk in de banden is links en rechts niet gelijk.
6. Te hoge versnelling.
7. De aandrijfriem slipt.

8. Storage. 8. Aufbewahrung. 8. Rangement. 8. Conservación.

(Eng) The following steps should be taken when mowing season is over:

- Clean the entire machine, especially underneath the cutting unit cover.
- Touch up all chipped paint surfaces in order to avoid corrosion.
- Change engine oil.
- Drain the fuel tank. Start the engine and allow it to run until it is out of fuel.
- Remove the spark plug and pour one table spoon of engine oil into the cylinder. Pull the engine over in order to distribute the oil. Return the spark plug.
- Remove the battery. Recharge and store it in a cool, dry place. Protect the battery from low temperatures.
- The machine should be stored indoors in a dry, dust-free place.

WARNING!

Never use gasoline when cleaning. Use degreasing detergent and warm water instead.

Service

When ordering, we need the following information:

Date of purchase, model, type and serial number of the mower. Always use original spare parts. Contact your local dealer or distributor for warranty service and repairs.

(D) Nach Saisonende sollten folgende Massnahmen ergriffen werden:

- Die gesamte Maschine reinigen, besonders unter den Mähdeckel.
- Lackschäden ausbessern, um Rostangriff zu vermeiden.
- Motoröl auswechseln.
- Den Kraftstofftank entleeren. Den Motor starten und laufen lassen, bis auch der Vergaser keinen Kraftstoff mehr enthält.
- Die Zündkerze abnehmen und einen Eßlöffel Motoröl in den Zylinder träufeln. Das Schwungrad drehen, damit das Öl im Motor verteilt wird und die Zündkerze wieder einschrauben.
- Die Batterie entfernen, aufladen und an einem kühlen Platz aufbewahren. Die Batterie vor niedrigen Temperaturen schützen (unter dem Gefrierpunkt).
- Die Maschine an einem trockenen Platz im Haus abstellen.

WARNUNG!

Bei der Reinigung niemals Benzin benutzen. Benzin enthält Blei und Benzol. Statt dessen Entfettungsmittel und warmes Wasser verwenden.

Service

Bei Bestellung der Ersatzteile sollen der Maschinentyp und das Kaufsjahr, sowie Modell-, Typen- und Seriennummer angegeben werden. Für Garantieservice und Reparaturen wenden Sie sich an Ihren autorisierten Händler. Verwenden Sie immer Original-Ersatzteile.

(F) Suivre la procédure suivante une fois la saison terminée:

- Nettoyer toute la machine, spécialement l'intérieur du carter de coupe. Faire les retouches de peinture nécessaires pour éviter la rouille.
- Faire la vidange moteur.
- Vider le réservoir d'essence. Mettre le moteur en route et le laisser tourner jusqu'à ce que le carburateur soit vide.
- Déposer la bougie et verser une cuillère à soupe d'huile dans le moteur. Faire tourner le moteur à la main pour répartir l'huile et remettre la bougie en place.
- Démontez la batterie. La mettre dans un endroit frais après l'avoir chargée. La protéger du grand froid.
- Ranger la machine au sec et à l'abri.

ATTENTION!

Ne jamais utiliser d'essence pour le nettoyage. L'essence contient du plomb et du benzène. Utiliser un autre produit de dégraissage et de l'eau chaude.

Entretien et réparations

Indiquer le nom, l'année d'achat, l'année de fabrication, le modèle et le numéro de série de la machine lors de la commande de pièces détachées. Prendre contact avec votre revendeur le plus proche pour les révisions sous garantie et pour les réparations. Toujours utiliser des pièces détachées d'origine.

(Esp) Una vez terminada la temporada de corte de hierba, se deben tomar las siguientes medidas:

- Limpiar toda la máquina, especialmente por debajo de la cubierta de la unidad de corte.
- Arreglar las averías en el lacado para evitar la formación de óxido.
- Cambiar el aceite del motor.
- Vaciar el depósito de gasolina. Poner el motor en marcha y dejarlo funcionar hasta que se acabe la gasolina del carburador.
- Sacar la bujía y verter una cucharada sopera de aceite de motor en el cilindro. Hacer girar el motor para que se distribuya el aceite y volver a enroscar la bujía.
- Sacar la batería. Cargarla y guardarla en un lugar fresco. Proteger la batería de las bajas temperaturas (por debajo del punto de congelación).
- Guardar la máquina en un interior seco.

ADVERTENCIA!

No utilizar nunca gasolina para efectuar la limpieza. Utilizar detergente desengrasante y agua caliente.

Servicio

Al hacer pedidos de recambios es necesario indicar el año de compra de la máquina, el modelo, el tipo y el número de serie. Para los servicios de garantía y reparación, pónganse en contacto con el distribuidor. Se deben utilizar siempre recambios originales.

8. Rismessaggio. 8. Stallen.

I Al termine della stagione effettuare i seguenti interventi:

- Pulire tutto il tagliaerba e particolarmente sotto il coperchio della falciatrice.
- Ritoccare danni alla verniciatura per evitare ossidazione.
- Cambiare l'olio del motore.
- Vuotare il serbatoio della benzina. Avviare il motore e farlo girare fino allo svuotamento completo del carburatore.
- Togliere la candela e versare un cucchiaio di olio da motori nel cilindro. Girare a mano il motore per far distribuire l'olio e rimontare la candela.
- Togliere la batteria caricarla e conservarla in un posto fresco. Proteggere la batteria da temperature troppo basse (al di sotto del punto di congelamento).
- Tenere il tagliaerba al chiuso in locale asciutto.

PERICOLO!

Non usare mai benzina per pulire la macchina. Usare invece acqua calda e degrassanti.

Servizio

Per ordinare parti di ricambio, indicare anche l'anno di acquisto, il modello, il tipo e il numero di serie del tagliaerba. Per interventi in garanzia e riparazioni

NL Aan het einde van elk maaiseizoen moeten de volgende maatregelen worden genomen:

- Maak de hele machine schoon, in het bijzonder de binnenkant van de kap van de maaikast.
- Herstel lakbeschadigingen om roest te voorkomen.
- Ververs de olie in de motor.
- Maak de benzinetank leeg. Laat de motor draaien totdat er ook in de carburateur geen benzine meer is.
- Verwijder de bougie en laat een eetlepel motorolie in de cilinder lopen. Draai de motor rond zodat de olie wordt verdeeld en schroef daarna de bougie weer vast.
- Haal de accu weg. Laad de accu op en bewaar deze op een koele plaats. Bescherm de accu tegen strenge kou.
- Zet de machine in een droge overdekte ruimte.

WAARSCHUWING!

Gebruik nooit benzine bij het schoonmaken, omdat dit schadelijke stoffen bevat.

Onderhoud

Bij het bestellen van onderdelen moet de merknaam van de machine, het jaar van aankoop en het model-, type- en Z serienummer worden vermeld. Neem contact op met de dichtstbijzijnde dealer voor onderhoud en reparaties. Er moeten altijd originele onderdelen worden gebruikt.

