

**Notice d'utilisation**





<b>TABLE DES MATIÈRES</b>	<b>Page</b>
<b>REMARQUES.....</b>	<b>2</b>
<b>1 EXIGENCES DU SYSTEME.....</b>	<b>2</b>
<b>2 AVANT D'UTILISER L'APPAREIL .....</b>	<b>2</b>
2.1 Raccordement de l'appareil à un PC et téléchargement de fichiers audio.	2
2.2 Retrait du lecteur du PC en toute sécurité	2
2.3 Chargement de la batterie	2
2.4 Utilisation de la carte mémoire	3
<b>3 DESCRIPTION DES TOUCHES.....</b>	<b>3</b>
<b>4 MISE SOUS TENSION / MISE HORS TENSION.....</b>	<b>4</b>
<b>5 FONCTIONNEMENT DE BASE .....</b>	<b>4</b>
<b>6 LECTURE DE FICHIERS AUDIO (MUSIQUE) .....</b>	<b>4</b>
6.1 Activation du mode musique	4
6.2 Navigation parmi les répertoires	5
<b>7 LECTURE DE FICHIERS VIDEO .....</b>	<b>5</b>
<b>8 AFFICHAGE DE PHOTOS .....</b>	<b>5</b>
<b>9 LECTURE D'UN LIVRE ELECTRONIQUE .....</b>	<b>5</b>
9.1 Lecture 5	
9.2 Utilisation d'un signet	6
<b>10 NAVIGATION PARI MI TOUS LES FICHIERS.....</b>	<b>6</b>
<b>11 ENREGISTREMENT DE LA VOIX .....</b>	<b>6</b>
<b>12 SUPPRESSION DE FICHIERS .....</b>	<b>6</b>
<b>13 JEUX.....</b>	<b>7</b>
<b>14 PERSONNALISATION DES PARAMETRES.....</b>	<b>7</b>
<b>15 RESOLUTION DES PROBLEMES .....</b>	<b>8</b>
<b>16 SPECIFICATIONS TECHNIQUES.....</b>	<b>9</b>
<b>17 REMARQUES.....</b>	<b>10</b>

*Niveau sonore max : 100 dB. A pleine puissance l'utilisation prolongée du baladeur peut endommager l'oreille de l'utilisateur. Le niveau sonore des baladeurs MP3 Memup, inférieur à 100dB, est conforme à la législation française. Ce niveau sonore est garanti à partir des écouteurs fournis.*

*Aussi Memup ne s'engage au respect de cette norme qu'à partir des écouteurs livrés et vous recommande l'utilisation exclusive de ceux-ci.*

*N'utilisez pas les écouteurs à un volume sonore élevé pendant une longue période de temps. Les professionnels de la santé ont signalé qu'il pouvait être dangereux d'être exposé à un volume sonore élevé. Si vous entendez des sifflements dans vos oreilles, veuillez baisser le volume ou cessez d'utiliser les écouteurs.*



## Remarques

- Téléchargez le dernier manuel de l'utilisateur à partir du site [www.memup.com](http://www.memup.com) si vous constatez des différences avec les instructions données dans le présent manuel.
- Ne débranchez pas le lecteur en cours de formatage ou de téléchargement de données.
- Ne soumettez pas l'appareil à un impact grave ou à une chute depuis une position en hauteur.
- N'utilisez pas le lecteur à des températures extrêmes, élevées ou faibles, ni dans un environnement poussiéreux ou humide. Ne l'exposez pas à la lumière directe du soleil.
- Sauvegardez vos données régulièrement pour empêcher toute perte accidentelle de données.
- Évitez d'utiliser le lecteur dans un champ magnétique puissant.
- Tenez l'appareil éloigné de l'eau ou de tout autre liquide. Dans l'hypothèse où de l'eau ou d'autres liquides pénétreraient dans l'appareil, mettez l'appareil hors tension immédiatement et nettoyez-le.
- N'utilisez pas de solution chimique pour nettoyer l'appareil afin d'éviter la corrosion. Nettoyez-le avec un chiffon sec.
- N'essayez pas de démonter, réparer ou modifier le produit. Cette action annulera la garantie.

## 1 Exigences du système


- Matériel : IBM PC et Compatible PC, Notebook avec interface USB
- Système d'exploitation : Windows98/SE, Windows Me, Windows2000/XP et Vista.

## 2 Avant d'utiliser l'appareil

### 2.1 Raccordement de l'appareil à un PC et téléchargement de fichiers audio.


Ce lecteur est un appareil *plug & play* pour système d'exploitation WIN2000/XP/ME. Mais pour Windows98/SE, vous devez préalablement installer un pilote avant de brancher l'appareil (voir la section « Driver Installation » (Installation du pilote) pour obtenir plus d'informations). Pour le raccorder avec votre PC, pour transférer des fichiers,

(1) Branchez la partie la plus grosse du câble USB sur le port USB de votre PC, puis branchez la partie la plus petite du câble USB sur le port USB de votre lecteur.

(2) Lorsque l'icône «  » apparaît en bas à droite de l'écran de votre PC, double-cliquez sur « Mon ordinateur » sur le bureau. Vous y verrez apparaître un disque amovible qui indique le lecteur. Utilisez tout simplement le disque amovible comme un disque local classique, en copiant des fichiers de et vers lui.

### 2.2 Retrait du lecteur du PC en toute sécurité

Pour Windows2000/XP :

- (1) Cliquez avec le bouton gauche de la souris sur l'icône «  » située dans le coin droit de la barre des tâches.
- (2) Cliquez sur la mini-fenêtre pop-up indiquant le message « Stop the USB Mass Storage Device – Drive (X) » (Arrêter le périphérique de stockage de masse USB – Lecteur (X)).
- (3) Retirez le lecteur à l'invitation de retirer l'appareil.
- (4) Pour Win98, assurez-vous que le transfert de données est terminé avant de débrancher le lecteur MP3.

### 2.3 Chargement de la batterie

L'appareil est muni d'une batterie intégrée et rechargeable au lithium ion. Elle se recharge via le raccordement USB. Rechargez la batterie lorsque vous utilisez l'appareil pour la première fois.

Le chargement complet de la batterie prend environ 3 heures. Branchez la partie la plus grosse du câble USB sur l'interface USB de votre PC, puis branchez la partie la plus petite du câble USB sur l'interface USB de ce lecteur. L'appareil est raccordé au PC et se charge.



**REMARQUE :** Pour fournir des performances maximales, les batteries lithium ion doivent être utilisées souvent. Si vous n'utilisez pas l'appareil souvent, veillez à bien recharger la batterie au moins une fois par mois.

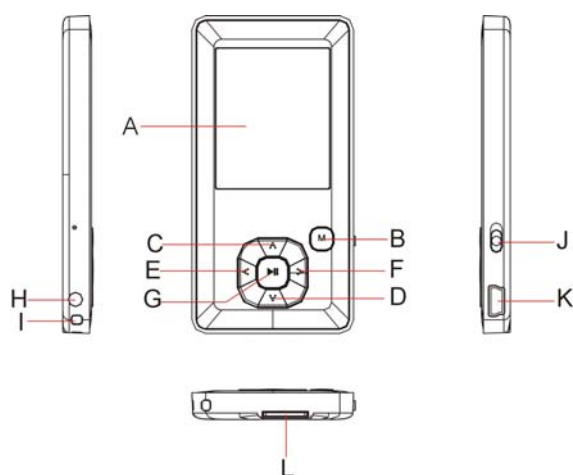
## 2.4 Utilisation de la carte mémoire

L'appareil dispose d'une fente pour carte mémoire pour la lecture de données à partir d'une carte Micro-SD.

Pour utiliser une carte mémoire,

- (1) insérez une carte Micro-SD dans la fente pour carte de l'appareil.
- (2) appuyez sur le bouton **MENU** et maintenez-le enfoncé pour afficher le menu principal.
- (3) sélectionnez « Explorer / Explorateur » et appuyez sur le bouton **PLAY** pour basculer en mode de navigation parmi les répertoires.
- (4) En mode de navigation parmi les répertoires, vous verrez deux répertoires intitulés « Internal memory / Mémoire interne » et « Micro SD ». Pour lire les fichiers audio ou vidéo stockés sur la carte mémoire, accédez au répertoire « Micro SD ».

## 3 Description des touches



**A. Ecran LCD CSTN 1.8"**

**B. MENU:** Maintenir cette touche enfoncée pour lancer le menu principal ou basculer en mode de navigation parmi les répertoires (presse rapide).

**C. VOL+:** Augmenter le volume.

**D. VOL-:** Baisser le volume.

**E. Précédent :** Pour lire la piste précédente, ou pour remonter d'un niveau. Maintenir cette touché enfoncée pour faire un retour rapide.

**F. Suivant :** Pour lire la piste suivante, ou pour redescendre d'un niveau. Maintenir cette touché enfoncée pour faire une avance rapide.

**G. Lecture / Pause :** Pour allumer ou éteindre l'appareil. Appuyez brièvement sur cette touche pour confirmer la sélection. Permet également de lancer la lecture de fichiers audio ou de la mettre sur pause.

**H. Prise écouteurs**

**I. Insertion pour cordelette de transport**

**J. Interrupteur d'alimentation :** Pour mettre l'appareil sous tension ou hors tension.

**K. Port USB :** connecter votre lecteur à un PC via le câble USB.

**L. Fente de la carte mémoire :** Pour insérer une carte Micro SD



## 4 Mise sous tension / mise hors tension

Pour mettre l'appareil sous tension :

- (1) Faites glisser l'**interrupteur d'alimentation** vers le haut pour le mettre sous tension.
- (2) Appuyez sur le bouton **PLAY/PAUSE** et maintenez-le enfoncé jusqu'à voir le logo K-Star sur l'écran.

Pour mettre l'appareil hors tension :

- (1) Appuyez sur le bouton **PLAY/PAUSE** et maintenez-le enfoncé jusqu'à voir le logo K-Star sur l'écran.
- (2) Faites glisser l'**interrupteur d'alimentation** vers le bas pour le mettre hors tension. (Pour économiser la batterie, assurez-vous de bien réaliser cette étape.)

**Remarque :** L'appareil K-STAR est muni d'une fonctionnalité d'économie d'énergie permettant à l'appareil de basculer automatiquement en veille s'il n'est pas utilisé au-delà de 3 minutes.

## 5 Fonctionnement de base

Fonction	Opération
Lecture / Pause :	Appuyez sur le bouton <b>PLAY/PAUSE</b> pour lancer la lecture ou la mettre sur pause.
Réglage du volume	<ol style="list-style-type: none"> <li>(1) Appuyez brièvement sur le bouton <b>VOL</b> pour afficher une icône animée rouge correspondant au volume.</li> <li>(2) Appuyez sur le bouton <b>PREVIOUS/NEXT</b> pour réduire ou augmenter le volume.</li> <li>(3) Appuyez sur le bouton <b>VOL</b> pour confirmer.</li> </ol>
Piste précédente	Appuyez brièvement sur le bouton <b>PREVIOUS</b> .
Piste suivante	Appuyez brièvement sur le bouton <b>NEXT</b> .
Avance rapide	Appuyez sur le bouton <b>NEXT</b> et maintenez-le enfoncé.
Rembobinage	Appuyez sur le bouton <b>PREVIOUS</b> et maintenez-le enfoncé.
Boutons de verrouillage et de déverrouillage	Maintenez les boutons <b>PLAY/PAUSE</b> et <b>VOL</b> enfoncés simultanément.
A-B Repeat	<p>Pour répéter une section spécifique d'une piste,</p> <ol style="list-style-type: none"> <li>(1) en cours de lecture, appuyez brièvement sur le bouton <b>VOL</b> pour basculer en mode A-B repeat.</li> <li>(2) appuyez de nouveau sur le bouton <b>MENU</b> pour choisir le point de départ.</li> <li>(3) appuyez de nouveau sur le bouton <b>MENU</b> pour choisir le point d'arrivée.</li> </ol> <p>Pour arrêter le mode A-B repeat, appuyez sur le bouton <b>MENU</b> puis appuyez sur le bouton <b>VOL</b> pour quitter ce mode.</p>

## 6 Lecture de fichiers audio (musique)

### 6.1 Activation du mode musique

Appuyez sur le bouton **MENU** et maintenez-le enfoncé pour afficher le menu principal. Utilisez le bouton **PREVIOUS/NEXT** pour sélectionner le menu « Musique », puis appuyez sur le bouton « PLAY » pour confirmer la sélection. Maintenant que vous êtes en mode « Musique », reportez-vous aux opérations de base pour lire des fichiers audio.



## 6.2 Navigation parmi les répertoires

Pour naviguer parmi les répertoires :

- (1) En mode MUSIC, appuyez brièvement sur le bouton **MENU** pour basculer en mode de navigation parmi les répertoires.
- (2) Appuyez sur le bouton **PREVIOUS/NEXT** pour sélectionner un répertoire ou une piste, puis appuyez sur le bouton **PLAY** pour confirmer la sélection.

## 7 Lecture de fichiers vidéo

**Remarque : Des guides de l'utilisateur multilingues et un outil de conversion de vidéos sont directement préchargés sur la mémoire flash du lecteur.**

- (1) Appuyez sur le bouton **MENU** et maintenez-le enfoncé pour afficher le menu principal.
- (2) Utilisez le bouton **PREVIOUS/NEXT** pour sélectionner le menu « Vidéo », puis appuyez sur le bouton **PLAY** pour basculer en mode vidéo sur le lecteur.
- (3) Appuyez sur le bouton **PREVIOUS/NEXT** pour rechercher un fichier vidéo que vous désirez lire, puis appuyez sur le bouton **PLAY** pour le lire. Pour obtenir de plus amples informations sur la lecture de fichiers, reportez-vous à la section « Basic Operation » (Opérations de base). (Remarque : En cours de lecture, appuyez brièvement sur le bouton **MENU** pour basculer en mode de navigation parmi les répertoires.)

**Remarque : K-STAR ne peut lire que des vidéos AVI. Pour les autres formats, vous devrez utiliser l'outil de conversion fourni sur la mémoire flash pour convertir ces autres fichiers. Pour obtenir de plus amples informations sur l'outil de conversion, reportez-vous au Guide rapide de l'utilisateur AVI sur la mémoire flash.**

## 8 Affichage de photos

Pour afficher des photos :

- (1) Appuyez sur le bouton **MENU** et maintenez-le enfoncé pour afficher le menu principal.
- (2) Sélectionnez « Photo » puis appuyez sur le bouton **PLAY** pour confirmer.
- (3) Appuyez sur le bouton **PREVIOUS/NEXT** pour sélectionner un répertoire ou une image, puis appuyez sur le bouton **PLAY** pour confirmer.
- (4) Sélectionnez la photo que vous voulez afficher puis appuyez sur le bouton **MENU** pour l'agrandir en plein écran.
- (5) En mode Affichage plein écran, appuyez sur le bouton **PREVIOUS/NEXT** pour afficher la photo précédente ou la photo suivante. Appuyez sur **PLAY/PAUSE** pour lancer le diaporama automatique de photos ou appuyez sur le bouton **MENU** pour basculer en mode de navigation parmi les répertoires.

**Remarque : Certaines images peuvent ne pas s'afficher. Utilisez au préalable un visualiseur d'images pour les convertir.**

## 9 Lecture d'un livre électronique « E-book »

### 9.1 Lecture

- (1) Appuyez sur le bouton **MENU** et maintenez-le enfoncé pour afficher le menu principal.
- (2) Sélectionnez « E-book » puis appuyez sur le bouton **PLAY** pour confirmer.
- (3) Appuyez sur le bouton **PREVIOUS/NEXT** pour sélectionner un fichier .txt, puis appuyez sur le bouton **PLAY** pour ouvrir le fichier sélectionné.



(4) Appuyez sur le bouton PREVIOUS/NEXT pour faire défiler les pages (vers le haut ou vers le bas), ou appuyez sur le bouton PLAY/PAUSE pour faire défiler les pages automatiquement (paramétrez d'abord un intervalle de temps entre 1 et 5 à partir de « Settings/Auto Slide show/Text » (Paramètres/Diaporama auto/Texte).

(5) En cours de lecture, utilisez un signet pour marquer une page sur laquelle revenir ultérieurement. Pour obtenir des informations sur les signets, reportez-vous à la section « Utilisation d'un signet ».

## 9.2 Utilisation d'un signet

(1) Allez à la page que vous voulez marquer.

(2) Appuyez sur le bouton **VOL** et maintenez-le enfoncé pour afficher la fenêtre « Save Bookmark » (Enregistrer un signet) et enregistrer un signet.

(3) Appuyez sur le bouton PREVIOUS/NEXT pour sélectionner une ligne du menu puis appuyez sur le bouton PLAY pour confirmer. Le signet est maintenant enregistré. Il commence à la première ligne de la page en cours.

(4) Pour lire la page que vous venez de marquer, appuyez brièvement sur le bouton **VOL** pour afficher la fenêtre « Load Bookmark » (Rechercher le signet). Sélectionnez le signet puis appuyez sur le bouton PLAY pour confirmer. Vous serez guidé jusqu'à cette page.

**Remarque** : Certains fichiers TXT peuvent ne pas être lus. Il se peut que leur format ne soit pas pris en charge. Ignorez le fichier ou téléchargez de nouveau un autre fichier.

## 10 Navigation parmi tous les fichiers

Pour naviguer parmi tous les fichiers stockés sur le lecteur,

- Appuyez sur le bouton MENU et maintenez-le enfoncé pour afficher le menu principal.
- Sélectionnez « Explorer » et appuyez sur le bouton PLAY pour basculer en mode de navigation.
- Appuyez sur le bouton PREVIOUS/NEXT pour sélectionner un fichier que vous désirez lire, puis appuyez sur le bouton PLAY pour le lire ou l'afficher.

## 11 Enregistrement de la voix

### ● Enregistrement

(1) Appuyez sur le bouton MENU et maintenez-le enfoncé pour afficher le menu principal.

(2) Sélectionnez « Record » (Enregistrement) et appuyez sur le bouton PLAY pour basculer en mode d'enregistrement.

(3) Appuyez brièvement sur le bouton PLAY/PAUSE pour commencer l'enregistrement. Pendant l'enregistrement, appuyez sur le bouton PLAY/PAUSE pour mettre l'enregistrement sur pause ou le reprendre.

(4) Appuyez brièvement sur le bouton **PLAY** pour arrêter et sauvegarder l'enregistrement.

### ● Lecture des enregistrements

Pour écouter un enregistrement, basculez en mode MUSIC, basculez en mode de navigation parmi les répertoires, cherchez le fichier enregistré puis écoutez-le.

## 12 Suppression de fichiers

Pour supprimer un fichier,

(1) En mode de navigation parmi les répertoires, sélectionnez le fichier que vous voulez supprimer.

(2) Appuyez sur le bouton VOL et maintenez-le enfoncé jusqu'à ce qu'une boîte de dialogue apparaisse.

(3) Utilisez le bouton PREVIOUS/NEXT pour sélectionner « YES », puis appuyez sur le bouton PLAY pour confirmer.



### 13 Jeux

Ce lecteur est muni d'un jeu à la fois populaire et amusant : Tetris World. Pour activer le jeu, à partir du menu principal, sélectionnez « Game » (Jeu) et appuyez sur le bouton PLAY pour basculer en mode jeu. Voici son fonctionnement de base :

<b>Début du jeu</b>	Appuyez sur le bouton PLAY/PAUSE
<b>Déplacer le bloc à gauche ou à droite</b>	Appuyez sur les boutons PREVIOUS et NEXT
<b>Faire pivoter le bloc</b>	Appuyez sur le bouton MENU
<b>Insérer un bloc</b>	Appuyez sur le bouton VOL

### 14 Personnalisation des paramètres

Pour personnaliser les paramètres du lecteur :

(1) Sur le menu principal, sélectionnez l'élément « Settings » (Paramètres) et appuyez sur le bouton **PLAY** pour basculer en mode paramétrage du système.

(2) Appuyez sur le bouton PREVIOUS/NEXT pour sélectionner un élément de paramétrage puis appuyez sur le bouton **PLAY** pour confirmer ou sur le bouton **VOL** pour annuler / revenir en arrière.

<b>Musique</b>	Mode Repeat	<i>Once</i> – Lire la piste active une fois puis arrêter
		<i>Repeat One</i> – Répéter la piste active
		<i>Folder</i> – Lire tous les fichiers audio du répertoire actif et arrêter après la lecture
		<i>Folder Rep.</i> – Répéter tous les fichiers audio du répertoire actif
		<i>Normal</i> – Lire tous les fichiers audio sauvegardés sur le lecteur et arrêter après lecture de tous les fichiers
		<i>Repeat All</i> – Répéter la lecture de tous les fichiers audio enregistrés dans le lecteur
		<i>Intro</i> – Lire les 10 premières secondes de chaque fichier audio
Mode Lecture	<i>Order</i> – Lire les fichiers audio dans l'ordre	
	<i>Shuffle</i> – Lire les fichiers audio au hasard	
EQ prédéfini	Normal, 3D, Rock, Pop, Classical, Bass, Jazz, User EQ	
EQ utilisateur (paramètre d'égaliseur défini par l'utilisateur)	Appuyez sur le bouton VOL pour basculer sur la colonne EQ. Appuyez sur le bouton PREVIOUS/NEXT pour régler la valeur. Appuyez de nouveau sur le bouton VOL jusqu'à ce que le curseur se place sur le bouton YES, puis appuyez sur le bouton PLAY pour confirmer. Allez jusqu'au menu « EQ Select » et sélectionnez « User EQ » pour activer le paramétrage d'égaliseur.	
<b>Enregistrement</b>	Qualité de l'enregistrement	Qualité générale





	Volume de l'enregistrement	+1, +2, +3, +4, +5
<b>Diaporama automatique</b>	TEXTE (Définir un intervalle entre la page précédente et la page suivante lorsque l'appareil est en mode de défilement vers le haut / bas automatique.)	
	Photo (Définir un intervalle entre la diapositive précédente et la diapositive suivante lorsque l'appareil est en mode de diaporama automatique.)	
<b>Affichage</b>	Fond	5 secondes, 10 secondes, 15 secondes, 20 secondes, 30 secondes, Toujours
	Luminosité (Régler la luminosité de l'écran)	
	Mode Fond	Normal Économie d'énergie (Éteindre l'écran quand il n'y a pas d'activité pendant un certain temps)
<b>Système</b>	<i>About</i> – Informations sur le produit	
	<i>Upgrade</i> – Mise à niveau du micrologiciel	
	<i>Load Default</i> – Restauration du paramétrage par défaut du lecteur	
<b>Veille</b>	<b>(Réglage du temps de lecture continue avant arrêt automatique du lecteur)</b> Off, 10 minutes, 15 minutes, 30 minutes, 60 minutes, 120 minutes	
<b>Langue</b>	<b>(Choix de la langue dans laquelle les textes s'affichent à l'écran)</b> Anglais, espagnol, français, allemand, italien, portugais, russe, etc.	

## 15 Résolution des problèmes

Problème	Cause possible	Solution
L'écran n'affiche rien lorsque l'appareil est allumé.	La batterie est trop faible.	Charger la batterie.
Aucun son ne sort en cas de lecture d'un fichier audio.	Le volume est trop faible.	Régler le volume.
	Mauvais fichier audio	Supprimer ou ignorer le fichier.
Le lecteur ne peut pas être raccordé au PC.	L'interface USB n'est pas prise en charge par la carte-mère du PC.	Mettre à jour ou remplacer la carte-mère du PC.
L'heure affichée change constamment.	Le débit binaire du fichier MP3 change pendant la lecture.	Utiliser un débit binaire fixe pour compresser le fichier MP3.
Le PC montre une erreur après branchement et débranchement du lecteur.	Le lecteur a été déconnecté brusquement du PC pendant un transfert de fichiers.	Ne pas déconnecter le lecteur du PC pendant un transfert de fichiers.
La mémoire totale affichée sur le lecteur ne correspond pas à la valeur indiquée.	Une partie de la mémoire est utilisée pour stocker des programmes et pour afficher des caractères.	
Certains fichiers MP3 ne sont pas lus correctement.	Le fichier MP3 a été compressé par une norme,	1. Supprimer les fichiers MP3 non pris en charge.



	comme MPEG I Layer 1 ou Layer 2, que le lecteur ne prend pas en charge.	2. Utiliser la norme MPEG I Layer 3 pour compresser les fichiers MP3 non pris en charge.
La vidéo n'est pas lue.	Le format du fichier n'est pas pris en charge.	S'assurer que la vidéo est au format AVI. Dans le cas contraire, utiliser l'outil de conversion fourni pour la convertir.
	Les données vidéo sont corrompues.	Ignorer le fichier ou télécharger de nouveau un autre fichier.
La photo ne s'affiche pas.	Le format du fichier n'est pas pris en charge.	Utiliser au préalable un visualiseur d'images pour convertir la photo.
	La résolution de l'image est supérieure aux limites de l'appareil.	L'appareil prend en charge une résolution maximale de 2560 X 2048. S'assurer que la résolution de l'image ne dépasse pas cette limite.
Le fichier TXT n'est pas lu.	Le format du fichier n'est pas pris en charge.	Ignorer le fichier ou télécharger de nouveau un autre fichier.

## 16 Spécifications techniques

Élément	Spécification
Type de batterie	Batterie rechargeable au lithium
Durée de vie de la batterie	5 à 10 heures
Affichage à cristaux liquides	Écran CSTN 1.8 pouce
Alimentation écouteurs	5mW+5Mw
Format vidéo	AVI (XviD)
Format audio	MP3, WMA, WAV, FLAC, APE
Format photo	JPEG, BMP
Résolution de l'image	7000 x 7000 (max.)
Débit binaire	MP3: 8-320 kbps ; WMA : 32-384 kbps
SNR	>90 dB
Port USB	USB2.0
Température de fonctionnement	0 ° ~ +55 °C
Température de stockage	-20 ° ~ +55 °C
Humidité relative de fonctionnement	20 % ~ 90 % (40 °C)
Humidité relative de stockage *	20 % ~ 93 % (40 °C)



## 17 Remarques

- Assurez-vous que toutes les touches sont activées avant d'utiliser l'appareil. Si elles sont bloquées, maintenez les boutons PLAY/PAUSE et VOL enfoncés pour les débloquer.
- Rechargez la batterie immédiatement lorsque l'écran indique une batterie faible ; dans le cas contraire, l'appareil se mettra hors tension automatiquement.
- L'appareil ne garantit pas de compatibilité avec toutes les cartes mémoires provenant de divers fabricants.
- Débranchez correctement le lecteur du PC pour éviter de perdre des données.
- Le débit de transfert affiché sur le PC peut varier selon le système d'exploitation. Le débit de transfert exact est soumis aux indications du lecteur.
- Lorsque le fichier d'enregistrement vocal est trop volumineux, l'appareil peut répondre assez lentement.

### **LIMITATION DE LA RESPONSABILITÉ ET DES DOMMAGES.**

EN AUCUN CAS LE FABRICANT ET LES REVENDEURS DU FABRICANT NE SERONT RESPONSABLES POUR DES DOMMAGES OU DES PERTES, Y COMPRIS, MAIS SANS LIMITATION, LES DOMMAGES, LES DOMMAGES RÉSULTANT D'UNE PERTE D'ACTIVITÉ COMMERCIALE, OU LES DOMMAGES POUR PERTE D'ACTIVITÉ DE TOUT CLIENT OU DE TOUTE AUTRE PARTIE DIRECTS, INDIRECTS, SPÉCIALEMENT DÉLIBÉRÉS, DISSUASIFS, ACCESSOIRES, EXEMPLAIRES PROVENANT DE L'IMPOSSIBILITÉ D'UTILISER LE PRODUIT OU LES LOGICIELS, Y COMPRIS, MAIS SANS LIMITATION, CEUX RÉSULTANTS DE DÉFAUTS DANS LE PRODUIT OU LES LOGICIELS OU LA DOCUMENTATION, OU LA PERTE OU L'INEXACTITUDE DE DONNÉES DE TOUT TYPE, QU'ILS SOIENT BASÉS SUR UN CONTRAT, UN DÉLIT CIVIL OU TOUTE AUTRE THÉORIE LÉGALE, MÊME SI LES PARTIES ONT ÉTÉ INFORMÉES DE LA POSSIBILITÉ DE TELS DOMMAGES. PARCE QUE CERTAINS ÉTATS N'AUTORISENT PAS L'EXCLUSION OU LA LIMITATION DE LA RESPONSABILITÉ POUR LES DOMMAGES, LA LIMITATION CI-DESSUS PEUT NE PAS S'APPLIQUER AUX PARTIES. EN AUCUN CAS LA RESPONSABILITÉ TOTALE CUMULÉE DES VENDEURS POUR CHAQUE ET POUR TOUT TYPE DE RESPONSABILITÉ EN RELATION AVEC LE PRODUIT OU SES LOGICIELS NE SERA SUPÉRIEURE AU MONTANT PAYÉ PAR LE CLIENT POUR LE PRODUIT.