

# Satelyte

Station d'Ecoute  
et Enceintes Portables





## Avertissement

- Ne connectez pas l'alimentation (l'adaptateur) de l'appareil avant que tous les autres branchements n'aient été effectués. Éteignez tous les autres appareils portables avant d'effectuer la connexion aux enceintes.
- N'exposez pas cet appareil à la pluie ou à l'humidité pour réduire le risque d'électrocution ou d'incendie.
- Pour éviter le risque d'électrocution, insérez la fiche complètement, sans qu'aucune partie de la broche ne soit apparente. Lorsque cela n'est pas possible, n'utilisez pas la fiche avec d'autres rallonges et prises murales.

## INSTRUCTIONS DE SECURITÉ

---

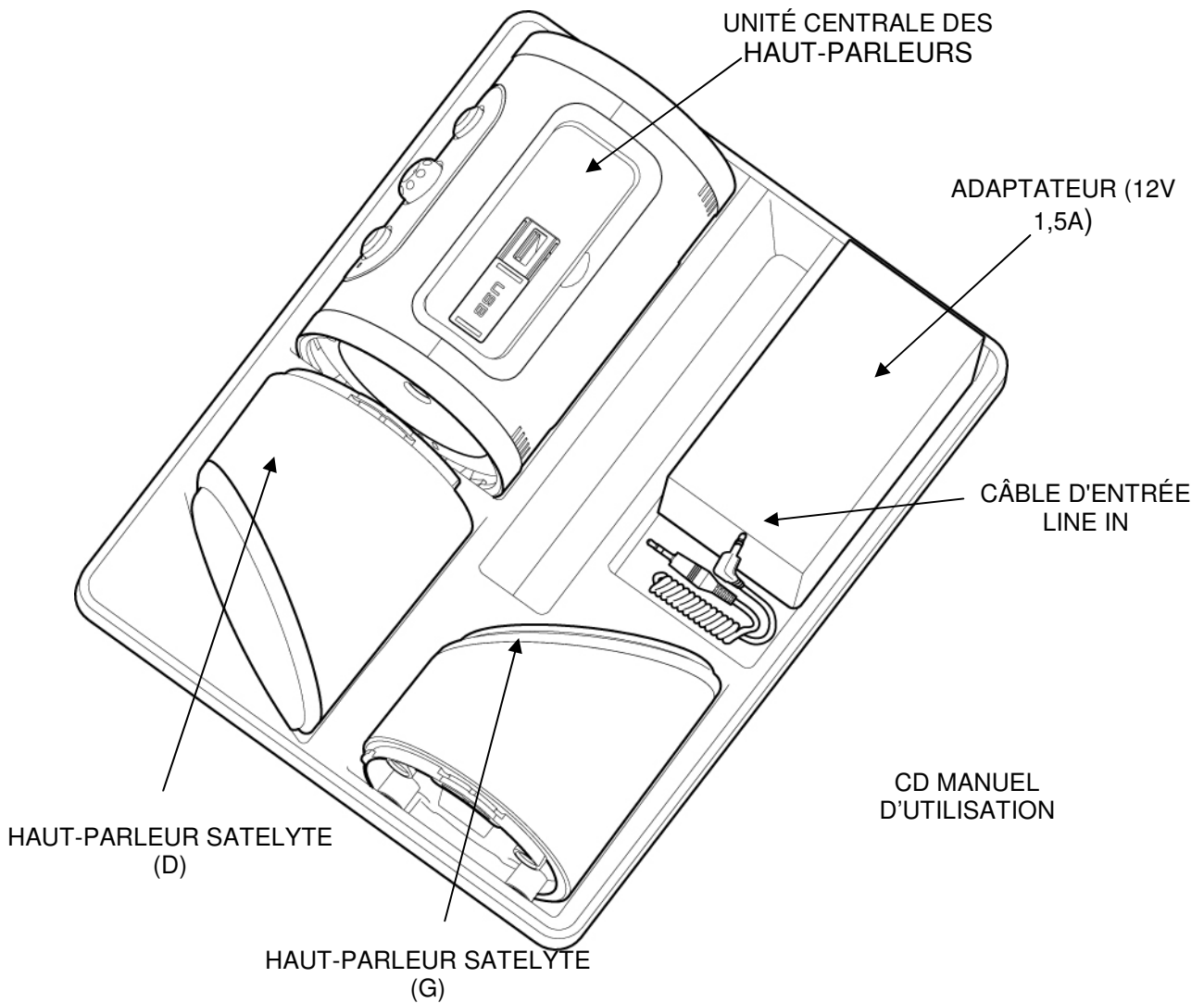
1. Lisez les instructions.
2. Conservez les instructions à portée.
3. Suivez les instructions. Prêtez attention aux avertissements.
4. N'utilisez pas cet appareil avec de l'eau à proximité. N'exposez pas cet appareil à des ruissellements ou à des projections d'eau, et ne placez pas d'objets contenant des liquides, tels que des vases, sur l'appareil ou à proximité.
5. N'utilisez qu'un chiffon sec pour nettoyer l'appareil.
6. Ne bloquez pas les ouvertures ou les ouïes de ventilation. Suivez les instructions du fabricant pour l'installation. N'installez pas l'appareil sur des surfaces qui pourraient bloquer la ventilation, telles que des lits, des canapés ou des tapis, etc. N'installez pas l'appareil dans des mobiliers intégrés, tels que des étagères ou des placards, ce qui pourrait obstruer la circulation d'air. N'obstruez pas la ventilation avec un journal, une serviette ou un rideau, etc.
7. N'installez pas l'appareil à proximité d'une source de chaleur, tel qu'un ventilateur chauffant, une cuisinière ou un radiateur. L'appareil peut être endommagé s'il est exposé à des températures supérieures à 75 °C (par exemple l'intérieur d'une voiture fermée en été).
8. Ne placez pas de sources de flamme nue, telles que des bougies allumées, sur l'appareil.
9. Ne marchez pas sur le cordon de l'adaptateur et ne l'écrasez pas, et assurez-vous que la fiche est correctement insérée dans la prise.
10. N'installez pas l'appareil dans un endroit où il est difficile d'avoir accès à une prise électrique. La seule façon de couper complètement l'alimentation est de débrancher l'appareil. Une prise électrique devrait donc être facilement accessible à tout moment.
11. N'utilisez que l'adaptateur officiel fourni, avec les instructions de l'alimentation.
12. Débranchez l'appareil en cas d'orage ou si l'appareil n'est pas utilisé durant une longue période.
13. Retirez les piles si l'appareil n'est pas utilisé durant une longue période.
14. Consultez un technicien certifié ou à votre revendeur local pour tout travail de réparation. Des réparations peuvent être nécessaires si des liquides ou des objets pénètrent dans l'appareil, en cas d'exposition à la pluie ou à l'humidité, et pour tout dégât.
15. Adressez-vous aux autorités locales afin de connaître la manière appropriée pour jeter les piles.



**ENCEINTES PORTABLES SATELYTE**

Merci d'avoir acheté nos produits. Nos enceintes actuelles à haute puissance ne peuvent pas être égalées par d'autres marques. Nous pouvons fournir un niveau sonore de meilleure qualité avec notre son spécifique.

**CONTENU DE L'EMBALLAGE**





## INSTALLER LA STATION D'ÉCOUTE

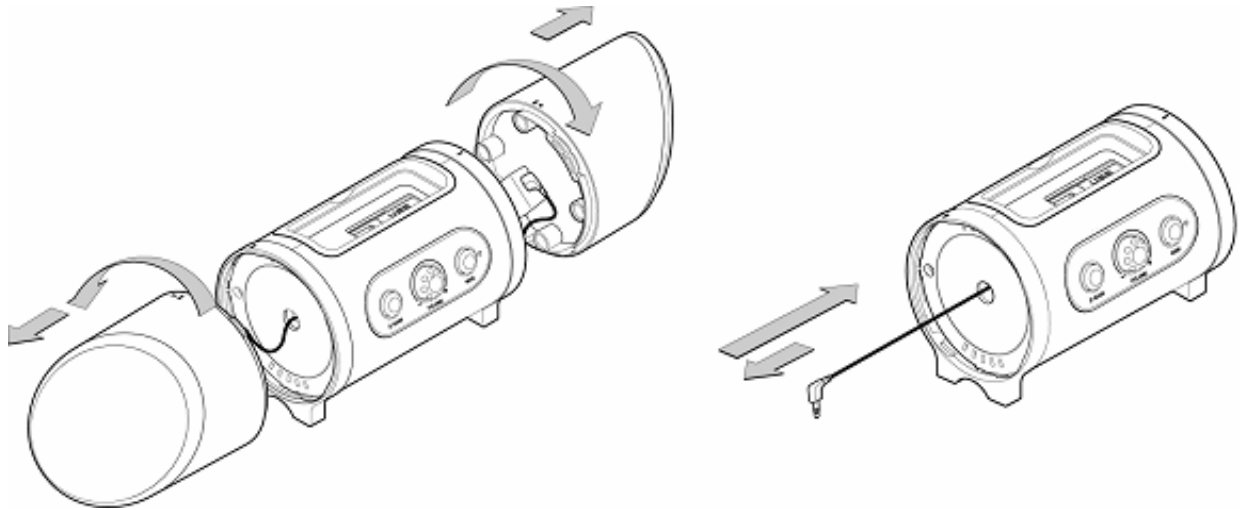
Placer les enceintes sur une surface plane et, si possible, près de l'utilisateur.

### Installez comme indiqué dans l'illustration ci-dessous.

- Retournez les deux haut-parleurs Satelyte comme dans l'illustration ci-dessous jusqu'à ce que les lignes des haut-parleurs Satelyte et de l'unité centrale correspondent. Écartez les haut-parleurs Satelyte et séparez-les. Tirez les câbles G et D en dehors de l'unité centrale et insérez-les dans les connecteurs femelles des haut-parleurs Satelyte. Installez ensuite les enceintes. Tirez légèrement sur les câbles G et D et poussez-les à l'intérieur afin les rentrer. Ne poussez pas trop fort et trop rapidement. Cela pourrait endommager l'appareil.

#### \*Avertissement :

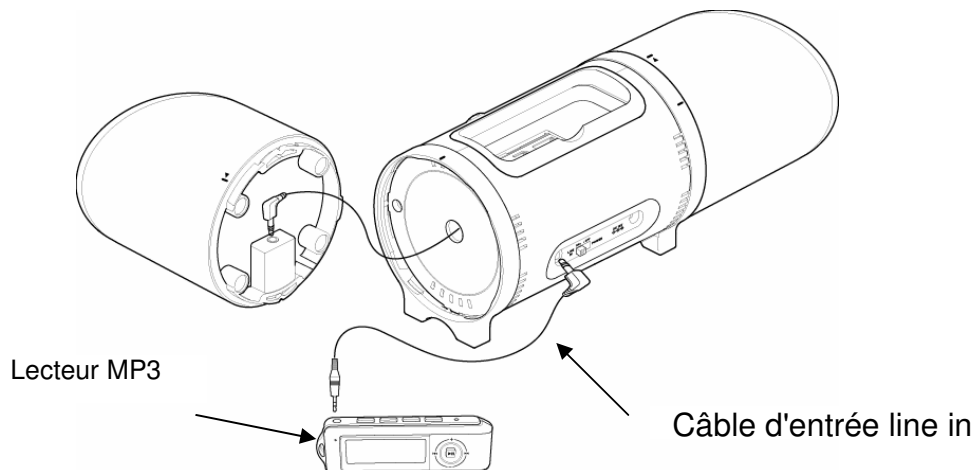
Si vous tirez trop fort sur le câble du haut-parleur, cela peut endommager le câble et provoquer l'absence de son.



- Veuillez connecter les enceintes et le lecteur MP3 à l'aide du CÂBLE D'ENTRÉE LIGNE.

#### \*Avertissement :

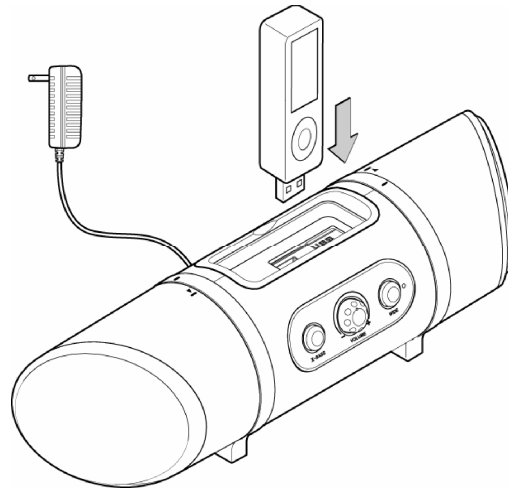
Éteignez l'appareil lorsque vous connectez le lecteur MP3 aux enceintes. Ajustez le niveau du volume du lecteur MP3 à 70%-80% de sa puissance maximale. Si vous le faites jouer à un volume excessivement plus fort ou plus faible, la qualité du son peut être très fortement dégradée et endommager l'appareil.





- Insérez l'adaptateur fourni avec l'appareil dans une prise secteur et insérez le connecteur de sortie d'alimentation de l'adaptateur dans le connecteur DC de l'appareil. N'utilisez que l'adaptateur fourni avec l'appareil lors de la livraison.

**Chargement :** Lorsque vous connectez l'adaptateur, le lecteur MP3 commence à se charger automatiquement. La lecture et le chargement ne peuvent pas être effectués en même temps.

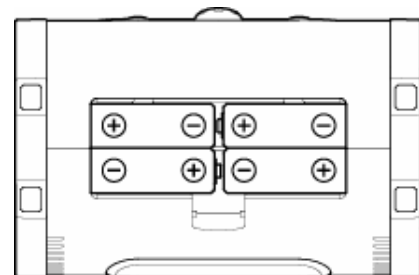
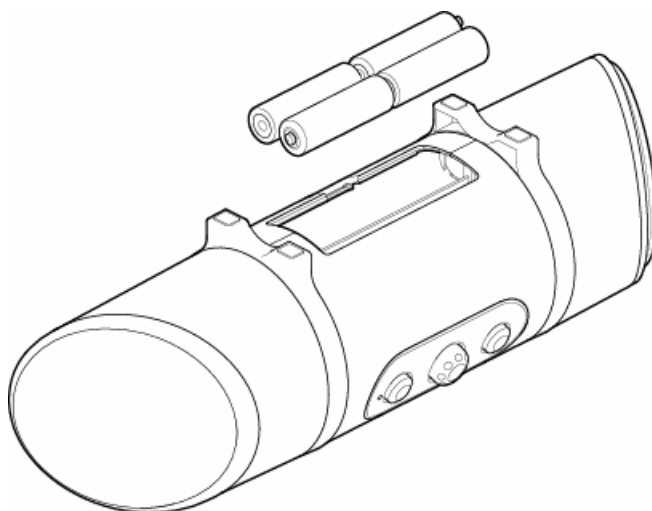


- Insérez 4 piles de type AA, 1,5 V dans l'emplacement prévu à cet effet. Insérez-les une par une comme indiqué dans l'illustration ci-dessous. Veuillez vous assurer de la polarité correcte des piles lorsque vous les insérez.

**Avertissement :**

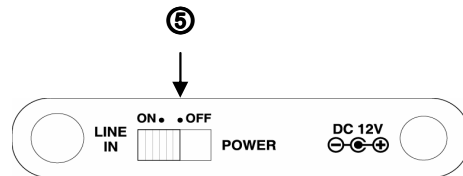
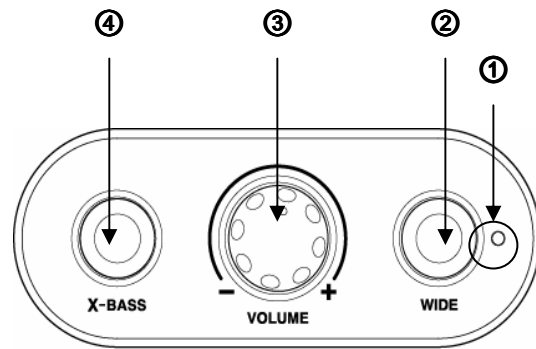
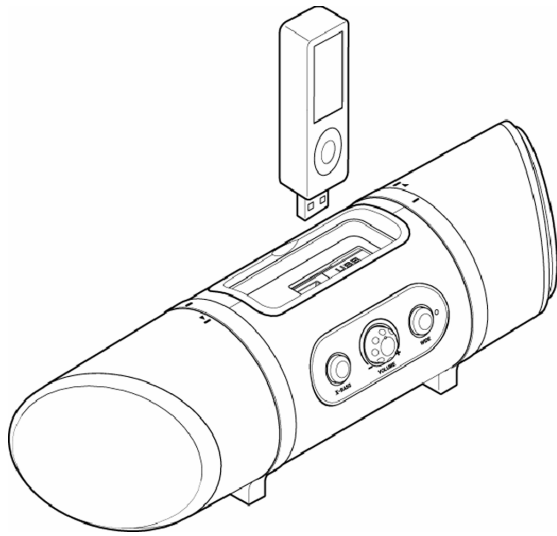
Les piles s'usent même lorsque vous n'utilisez pas l'appareil. Retirez les piles lorsque vous n'utilisez pas les enceintes.

- N'utilisez que des piles alcalines (« AA »). N'utilisez pas de piles rechargeables. Si vous n'utilisez pas des piles alcalines, cela peut avoir des répercussions négatives sur les enceintes.





## LISTE DES ELEMENTS ET INSTRUCTIONS POUR LES FONCTIONS DE BASE



### ① DIODE D'ALIMENTATION

Lorsque vous mettez l'appareil en service, la diode d'alimentation s'allume.

### ② WIDE

Activez WIDE lorsque vous souhaitez un fantastique effet son surround (son en trois dimensions)

Note : L'effet mentionné précédemment (effet surround) n'est pas créé comme un son 3D habituel, parce qu'il s'agit d'un circuit conçu et fabriqué spécialement par notre société.

### ③ VOLUME

Tournez le volume principal vers (+) lorsque vous souhaitez augmenter le volume.

Tournez le volume principal vers (-) lorsque vous souhaitez baisser le volume.

### ④ X-BASS

Activez X-BASS lorsque vous souhaitez renforcer les sons graves.

### ⑤ INTERRUPTEUR POWER

Si vous mettez l'interrupteur POWER sur ON, la diode d'alimentation s'allume et le système d'amplification fonctionne. Si vous mettez l'interrupteur POWER sur OFF, la diode d'alimentation s'éteint et le système d'amplification n'est plus en fonction.

\* Vous pouvez charger le lecteur MP3 avec l'interrupteur Power sur OFF, une fois le lecteur MP3 raccordé au connecteur USB du système d'amplification, l'adaptateur secteur de ce dernier étant connecté à une prise murale.



## SPECIFICATIONS

---

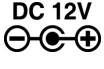
### AUDIO

PUISSANCE CONTINUE TOTALE : 6 WATTS RMS  
PUISSANCE DE SORTIE : 3W WATTS (D.H.T. 10% PAR CANAL)  
NIVEAU D'ENTRÉE LIGNE : 300mV  
RAPPORT S/B : 60dB  
RÉPONSE EN FRÉQUENCE : 100Hz~20KHz

### HAUT-PARLEURS

HAUT-PARLEUR INDIVIDUEL : 5 cm  
IMPÉDANCE : 4 Ohms  
PUISSANCE MAX : 5W/canal

### ADAPTATEUR SECTEUR

12V CONTINU / 1,5A (alimentation à découpage)   
PILES : PILES AA \*4

### DIMENSIONS

318(L)\*92(H)\*85(P)

### POIDS

710g



## DEPANNAGES

PROBLÈME	CAUSE POSSIBLE	SOLUTION
Diode non allumée (Adaptateur)	L'adaptateur n'est pas branché.	Branchez l'adaptateur.
	L'interrupteur de la protection contre les surtensions (si applicable) n'est pas en service.	Vérifiez si la protection contre les surtensions est en service lorsque le câble d'alimentation est connecté à une protection contre les surtensions.
	Pas de piles, ou les piles sont vides.	Placez correctement des piles AA NEUVES dans l'emplacement réservé aux piles.
Pas de son dans les haut-parleurs.	Le volume est trop faible.	Tournez le volume principal vers (+). Vérifiez le niveau de volume d'autres lecteurs MP3, et positionnez-le sur le niveau moyen.
	Le câble stéréo 3.5" n'est pas connecté correctement à un lecteur MP3.	Vérifiez si le câble stéréo 3.5" est raccordé correctement au connecteur casque du lecteur MP3 et au connecteur LINE-OUT.
	Le lecteur MP3 portable a un problème.	Déconnectez le câble stéréo 3.5" du lecteur MP3 portable et connectez-le à d'autres appareils (lecteurs de CD portables, lecteurs de cassette et radios). Vérifiez ensuite le haut-parleur.
	La connexion n'est pas correcte.	Vérifiez si le câble stéréo 3.5" est raccordé à un connecteur différent du connecteur de sortie casque.
Craquements dans le haut-parleur.	Le lecteur MP3 portable a un problème.	Déconnectez le câble stéréo 3.5" du lecteur MP3 portable et connectez-le à d'autres appareils (lecteurs de CD portables, lecteurs de cassette et radios). Vérifiez ensuite le haut-parleur.
	Le niveau du volume des enceintes est trop élevé.	Tournez le volume des enceintes vers (-).
Son distordu	Le système sonore est mauvais.	Un haut-parleur avec un niveau sonore élevé révèle facilement la distorsion et un son imparfait lorsque les fichiers utilisés dans les lecteurs WMA ou MP3 ne sont pas de bonne qualité. Essayez de lire d'autres supports musicaux, tels qu'un CD.
Distorsion du son (lorsque connecté à un PC ou à un portable)	Le niveau sonore du système d'exploitation est trop élevé.	Vérifiez le niveau sonore du système d'exploitation et, si nécessaire, baissez le volume.
Le chargement ne s'effectue pas.	Le lecteur MP3 portable a un problème.	Utilisez le chargeur correspondant d'un lecteur MP3.