

lenovo

Guide d'utilisation
ThinkStation



ThinkThink**ThinkStation**Think

Types de machines : 2551, 2552, 2553, 2554 et 2555

Remarque : Avant d'utiliser ce document et le produit associé, prenez connaissance des informations suivantes : « Consignes de sécurité » à la page v et Annexe A « Remarques » à la page 117.

Première édition (Juin 2012)

© Copyright Lenovo 2012.

REMARQUE SUR LES DROITS LIMITÉS ET RESTREINTS : Si les données ou les logiciels sont fournis conformément à un contrat « General Services Administration » (« GSA »), l'utilisation, la reproduction et la divulgation sont soumises aux restrictions stipulées dans le contrat n°GS-35F-05925.

Table des matières

Consignes de sécurité	v	Réglage de la fonction audio	21
Maintenance et mises à niveau	v	A propos de la fonction audio de l'ordinateur	21
Protection antistatique	vi	Réglage du volume à partir du bureau.	21
Cordons et blocs d'alimentation	vi	Réglage du volume à partir du Panneau de configuration	22
Prolongateurs et dispositifs associés	vii	Utilisation de CD et de DVD	22
Fiches et prises	vii	Manipulation et stockage des CD et des DVD	23
Périphériques externes	vii	Lecture d'un CD ou d'un DVD	23
Chaleur et ventilation des produits	vii	Enregistrement d'un CD ou d'un DVD	23
Environnement d'exploitation	viii	Chapitre 3. Vous et votre ordinateur	25
Informations relatives au modem	ix	Accessibilité et confort	25
Conformité aux normes relatives aux appareils à laser.	ix	Organisation de l'espace de travail	25
Instruction concernant le bloc d'alimentation.	ix	Confort	25
Entretien et maintenance.	x	Reflets et éclairage	26
Chapitre 1. Présentation du produit.	1	Circulation de l'air	26
Fonctions.	1	Prises électriques et longueur des câbles	26
Caractéristiques	5	Enregistrement de votre ordinateur.	27
Programmes Lenovo	5	Précautions à prendre en voyage	27
Accès aux programmes Lenovo sous Windows 7	5	Sélecteur de tension	27
Accès aux programmes Lenovo sous Windows 8	7	Cordons d'alimentation	28
Présentation des programmes Lenovo	7	Chapitre 4. Sécurité	29
Emplacements.	9	Dispositifs de sécurité.	29
Localisation des connecteurs, des boutons de commande et des voyants à l'avant de l'ordinateur	10	Verrouillage du carter de l'ordinateur	30
Localisation des connecteurs à l'arrière de l'ordinateur	11	Installation d'un verrou avec câble intégré	31
Localisation des composants	13	Utilisation de mots de passe	31
Localisation des composants sur la carte mère	14	Mots de passe BIOS	31
Localisation des unités internes	16	Mots de passe Windows	32
Etiquette d'indication du type et modèle de machine	17	Configuration du lecteur d'empreintes digitales	32
Chapitre 2. Utilisation de l'ordinateur	19	Pare-feux : utilisation et définition	32
Foire aux questions.	19	Protection des données contre les virus	33
Accès au panneau de configuration sous Windows 8	19	Chapitre 5. Installation ou remplacement de matériel	35
Utilisation du clavier	20	Manipulation des composants sensibles à l'électricité statique	35
Utilisation des touches de raccourci Windows	20	Installation ou remplacement de matériel	35
Utilisation du bouton bleu ThinkVantage	20	Installation d'options externes	35
Utilisation d'un lecteur d'empreintes digitales	20	Retrait du carter de l'ordinateur	36
Utilisation de la souris à molette	21	Retrait et réinstallation du panneau frontal	37
		Installation ou remplacement d'une carte PCI	38
		Installation ou remplacement d'un module de mémoire	41
		Installation ou remplacement de l'unité de disque optique	43

Remplacement du lecteur de cartes	46
Remplacement du bloc d'alimentation électrique	47
Remplacement du dissipateur thermique et du bloc de ventilation	49
Installation de l'unité SSD	51
Remplacement de l'unité de disque dur principale	53
Remplacement de l'unité de disque dur secondaire	55
Installation de l'unité de disque dur tertiaire	57
Remplacement du bloc de ventilation avant	61
Remplacement du bloc de ventilation arrière	62
Remplacement du clavier ou de la souris	64
Fin du remplacement de composants	65

Chapitre 6. Informations relatives à la récupération. 67

Informations relatives à la récupération sous Windows 7	67
Création et utilisation d'un support de récupération	67
Exécution d'opérations de sauvegarde et de récupération	68
Utilisation de l'espace de travail Rescue and Recovery	69
Création et utilisation d'un support de récupération d'urgence	70
Réinstallation d'applications et de pilotes de périphérique préinstallés	71
Réinstallation de logiciels.	72
Réinstallation de pilotes de périphérique.	73
Résolution des incidents de récupération	73
Informations relatives à la récupération sous Windows 8	73

Chapitre 7. Utilisation de Setup Utility 75

Démarrage de Setup Utility	75
Affichage et modification de paramètres	75
Utilisation de mots de passe	75
Remarques concernant les mots de passe	76
Power-On Password	76
Administrator Password	76
Hard Disk Password.	76
Définition, modification et suppression d'un mot de passe	77
Effacement des mots de passe perdus ou oubliés (à l'aide du cavalier CMOS).	77
Activation ou désactivation d'une unité	77
Sélection d'une unité d'amorçage	78
Sélection d'une unité d'amorçage temporaire	78

Sélection ou modification de la séquence d'amorçage	78
Activation du mode de conformité ErP	78
Mode de performance ICE	79
Alerte thermique ICE	80
Sortie de l'utilitaire de configuration	80

Chapitre 8. Configuration RAID 81

Niveau de RAID	81
Configuration du BIOS système pour activer la technologie SATA RAID	81
Création de volumes RAID	81
Suppression de volumes RAID	82
Réinitialisation des disques sur le mode non RAID	82

Chapitre 9. Mise à jour des programmes système. 83

Utilisation de programmes système	83
Mise à jour du BIOS (flashage) à partir d'un disque	83
Mise à jour (flashage) du BIOS à partir de votre système d'exploitation	84
Récupération suite à l'échec de la mise à jour des programmes POST/BIOS	84

Chapitre 10. Prévention des incidents 87

Maintien de votre ordinateur à jour	87
Obtention des derniers pilotes de périphérique pour votre ordinateur	87
Mise à jour du système d'exploitation	87
Utilisation de System Update	88
Entretien et maintenance.	88
Précautions élémentaires.	88
Nettoyage de l'ordinateur.	89
Règles à respecter pour une bonne maintenance.	90
Déplacement de l'ordinateur	90

Chapitre 11. Dépannage et diagnostics 93

Résolution des incidents de base	93
Procédure de dépannage	94
Identification et résolution des incidents.	94
Incidents liés aux dispositifs audio	95
Incidents liés aux CD	96
Incidents liés au port DVD	97
Incidents intermittents	99
Incidents liés au clavier, à la souris ou à un périphérique de pointage.	99
Incidents liés à l'écran	101
Incidents liés à l'utilisation en réseau	103

Incidents liés aux dispositifs en option	105	Avis de classification pour l'exportation	119
Incidents liés aux performances et au verrouillage	106	Avis sur les émissions électroniques	119
Incidents liés à l'imprimante.	108	Déclaration de conformité de la Federal Communications Commission (FCC) [Etats-Unis]	119
Incidents liés au port série	109	Informations supplémentaires concernant la réglementation.	121
Incidents logiciels.	109		
Incidents liés au port USB	110		
Lenovo Solution Center	110		
Chapitre 12. Assistance technique	113	Annexe C. Déclarations relatives au recyclage et aux DEEE	123
Sources d'informations	113	Informations DEEE importantes	123
Lenovo ThinkVantage Tools	113	Informations sur le recyclage	123
Lenovo Welcome	113	Informations sur le recyclage pour le Brésil	124
Aide et support.	113	Informations sur le recyclage des piles et batteries pour Taïwan.	125
Sécurité et garantie	113	Informations sur le recyclage des piles et batteries pour l'Union européenne.	125
Site Web Lenovo	113		
Site Web du support Lenovo	114	Annexe D. Directive RoHS (Restriction of Hazardous Substances)	127
Aide et support	114	Directive RoHS pour la Chine	127
Utilisation de la documentation et du programme de diagnostic	114	Directive RoHS pour la Turquie	127
Obtenir des services par téléphone.	114	Directive RoHS pour l'Ukraine.	127
Utilisation d'autres services.	115	Directive RoHS pour l'Inde	128
Achat de services supplémentaires.	116		
Annexe A. Remarques.	117	Annexe E. Informations sur les modèles ENERGY STAR	129
Marques	118	Index.	131
Annexe B. Informations réglementaires	119		

Consignes de sécurité

ATTENTION :

Avant d'utiliser le présent manuel, prenez connaissance de toutes les informations relatives à la sécurité de ce produit. Consultez les instructions fournies dans cette section ainsi que les consignes de sécurité des documents *Consignes de sécurité*, *Déclaration de garantie* et *Guide de configuration ThinkStation* livrés avec ce produit. Ces informations de sécurité permettent de réduire les risques de dommages corporels et de dommages liés au produit.

Si vous n'avez plus les documents *Consignes de sécurité*, *Déclaration de garantie* et *Guide de configuration ThinkStation*, vous pouvez en obtenir un exemplaire au format (PDF) sur le site de support Web Lenovo® à l'adresse <http://www.lenovo.com/support>. Vous trouverez également sur ce site les documents *Consignes de sécurité*, *Déclaration de garantie* et *Guide de configuration ThinkStation* et *Guide d'utilisation ThinkStation* dans d'autres langues.

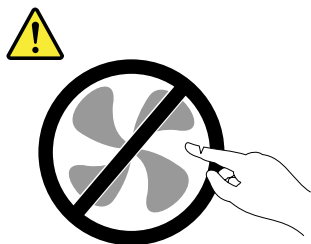
Maintenance et mises à niveau

Ne tentez pas de réparer un produit vous-même, à moins d'y avoir été invité par le centre de support ou la documentation. Faites uniquement appel à un prestataire de services ayant reçu l'agrément pour réparer ce produit en particulier.

Remarque : Certains composants de l'ordinateur peuvent être mis à niveau ou remplacés par le client. Les mises à niveau sont généralement appelées des options. Les composants de rechange dont l'installation par le client est approuvée sont appelés des unités remplaçables par le client, ou CRU. Lenovo fournit une documentation qui contient des instructions indiquant dans quels cas le client peut installer des options ou remplacer des CRU. Vous devez suivre scrupuleusement toutes les instructions lorsque vous installez ou remplacez des composants. L'état hors tension d'un indicateur d'alimentation ne signifie pas obligatoirement que les niveaux de tension à l'intérieur d'un produit sont tous à zéro. Avant de retirer le couvercle d'un produit équipé d'un cordon d'alimentation, vérifiez toujours qu'il est hors tension et débranché de toute source d'alimentation. Pour plus d'informations sur les CRU, reportez-vous au Chapitre 5 « Installation ou remplacement de matériel » à la page 35. Si vous avez des questions ou des doutes, adressez-vous au centre de support.

Bien qu'il n'y ait plus de pièce en mouvement dans votre ordinateur une fois le cordon d'alimentation débranché, les avertissements suivants sont requis pour votre sécurité.

ATTENTION :



Composants amovibles dangereux. N'approchez pas vos doigts ou toute autre partie du corps de l'appareil.

ATTENTION :



Avant de remplacer une unité remplaçable par l'utilisateur, mettez l'ordinateur hors tension et patientez 3 à 5 minutes pour permettre le refroidissement de la machine, avant d'ouvrir le carter.

Protection antistatique

Si l'électricité statique est inoffensive pour votre santé, elle risque en revanche de causer des dommages importants aux composants et options de votre ordinateur. Une manipulation incorrecte de composants sensibles à l'électricité statique risque de causer de les endommager. Lorsque vous déballez une option ou une CRU, n'ouvrez pas l'emballage antistatique qui contient le composant avant que les instructions ne vous demandent de l'installer.

Lorsque vous manipulez des options ou des CRU, ou que vous réalisez des interventions à l'intérieur de l'ordinateur, prenez les précautions suivantes afin d'éviter les dommages liés à l'électricité statique :

- Limitez vos mouvements, Vos mouvements pourraient générer de l'électricité statique autour de vous.
- Manipulez toujours les composants avec précaution. Manipulez les cartes, modules mémoire et autres cartes à circuits imprimés en les tenant par les bords. Ne touchez jamais directement des circuits.
- Empêchez toute autre personne de toucher les composants.
- Lorsque vous installez une option ou une CRU sensible à l'électricité statique, mettez l'emballage antistatique du composant en contact avec le carter d'un logement d'extension en métal ou toute autre surface métallique non peinte de l'ordinateur pendant au moins deux secondes. Cela permet de dissiper l'électricité statique présente dans l'emballage et votre corps.
- Lorsque cela est possible, retirez le composant de son emballage antistatique au dernier moment et installez-le sans le poser. Sinon, posez-le sur son emballage antistatique, sur une surface plane et lisse.
- Ne mettez pas le composant en contact avec le carter de l'ordinateur ou toute autre surface métallique.

Cordons et blocs d'alimentation

N'utilisez que les cordons et les blocs d'alimentation fournis par le fabricant du produit.

Les cordons d'alimentation doivent être conformes aux normes de sécurité. En Allemagne, ils doivent être de type H05VV-F, 3G, 0,75 mm² ou de section supérieure. Pour les autres pays, les types de cordons appropriés doivent être utilisés.

N'enroulez jamais un cordon d'alimentation autour du bloc d'alimentation ou de tout autre objet. Une telle contrainte risque d'effilocher, de fissurer ou de plisser le cordon. Cela peut représenter un danger pour la sécurité.

Disposez les cordons d'alimentation de manière à ce qu'ils ne soient pas piétinés, ni coincés.

Évitez d'exposer le cordon et les boîtiers d'alimentation à des liquides. Ainsi, ne laissez pas le cordon ou le bloc d'alimentation à proximité d'éviers, de bassines, de toilettes ou sur des sols nettoyés avec des détergents liquides. Les liquides risquent de provoquer des court-circuits, surtout si le cordon ou le bloc d'alimentation a été soumis à des contraintes résultant d'une mauvaise utilisation. Les liquides peuvent également entraîner une corrosion progressive des terminaisons du cordon d'alimentation ou des connecteurs susceptible de provoquer une surchauffe.

Branchez toujours les cordons d'alimentation et les câbles d'interface dans le bon ordre et assurez-vous que tous leurs connecteurs sont bien enfoncés et fixés dans les prises.

N'utilisez pas de bloc d'alimentation présentant des signes de corrosion sur les broches d'entrée secteur ou des signes de surchauffe (déformation du plastique, par exemple) sur l'entrée secteur ou à tout autre endroit du cordon d'alimentation.

N'utilisez pas de cordons d'alimentation sur lesquels les contacts électriques à l'une ou l'autre des extrémités présentent des signes de corrosion ou de surchauffe, ou qui semblent être endommagés.

Prolongateurs et dispositifs associés

Assurez-vous que les prolongateurs, les dispositifs de protection contre les surtensions, les blocs d'alimentation de secours et les multiprises que vous utilisez ont des caractéristiques de tension correspondant aux besoins électriques du produit. Ne surchargez jamais ces dispositifs. Si vous utilisez des multiprises, la charge ne doit pas dépasser la tension d'entrée. Adressez-vous à un électricien pour plus de détails ou si vous avez des questions concernant les charges de courant, les besoins en alimentation et les tensions d'entrée.

Fiches et prises

Si une prise de courant destinée au matériel de votre ordinateur semble être endommagée ou corrodée, ne l'utilisez pas et attendez qu'elle soit remplacée par un électricien qualifié.

Ne tordez pas ou ne modifiez pas une fiche électrique. Si une fiche est endommagée, prenez contact avec le fabricant pour la remplacer.

Ne partagez pas une prise électrique avec d'autres appareils domestiques ou professionnels consommant une grande quantité d'électricité, car une tension instable risquerait d'endommager votre ordinateur, vos données ou les périphériques connectés.

Certains produits sont équipés d'une fiche à trois broches. Cette fiche s'adapte uniquement à une prise de courant mise à la terre. Il s'agit d'un dispositif de sécurité. Ne le désactivez pas en tentant d'insérer la fiche dans une prise non reliée à la terre. Si vous ne pouvez pas enfoncer la fiche dans la prise, demandez à un électricien de vous fournir un adaptateur de prise approuvé ou de remplacer la prise par une autre prise prenant en charge ce dispositif de sécurité. Ne surchargez jamais une prise de courant. La charge totale du système ne doit pas dépasser 80 pour cent de la tension du circuit de dérivation. Adressez-vous à un électricien pour plus de détails ou si vous avez des questions concernant les charges de courant et les tensions des circuits de dérivation.

Assurez-vous que la prise de courant utilisée est correctement câblée, facilement accessible et placée à proximité du matériel. Ne tendez pas complètement les cordons d'alimentation pour éviter toute contrainte.

Assurez-vous que la prise électrique délivre une tension et un courant adaptés au produit que vous installez.

Branchez et débranchez avec précaution le matériel de la prise de courant.

Périphériques externes

Ne branchez ou ne débranchez pas de câbles de périphérique externe autres que des câbles USB (Universal Serial Bus) et 1394 quand l'ordinateur est sous tension, car vous risqueriez de l'endommager. Afin d'éviter d'endommager les périphériques connectés, patientez au moins cinq secondes après la mise hors tension de l'ordinateur pour débrancher les périphériques externes.

Chaleur et ventilation des produits

Les ordinateurs, les boîtiers d'alimentation et de nombreux accessoires dégagent de la chaleur lorsqu'ils sont sous tension et que les piles ou batteries sont en charge. Respectez toujours ces précautions de base :

- Ne laissez pas l'ordinateur, le boîtier d'alimentation ou les accessoires en contact prolongé avec vos genoux ou avec une partie quelconque de votre corps lorsque ces produits sont en fonctionnement

ou que la batterie est en cours de chargement. L'ordinateur, le bloc d'alimentation et de nombreux accessoires dégagent de la chaleur lorsqu'ils fonctionnent. Un contact prolongé avec votre peau peut provoquer des lésions, voire des brûlures.

- Ne mettez pas la pile en charge et ne mettez pas sous tension l'ordinateur, le bloc d'alimentation ou les accessoires à proximité de matériaux inflammables ou dans un environnement présentant des risques d'explosion.
- Votre produit est équipé d'ouvertures de ventilation, de ventilateurs et de dissipateurs thermiques à des fins de sécurité, de confort et de fiabilité de fonctionnement. Vous risquez de bloquer ces dispositifs par inadvertance si vous placez le produit sur un lit, un canapé, un tapis ou toute autre surface souple. Vous ne devez jamais bloquer, couvrir ou désactiver ces dispositifs.

Vous devez inspecter votre ordinateur au moins une fois par trimestre pour vérifier que de la poussière ne s'est pas accumulée. Avant de procéder à cette opération, mettez l'ordinateur hors tension et débranchez-le. Vous pouvez ensuite retirer la poussière qui se trouve dans les ventilateurs ou les trous du panneau frontal. Si vous remarquez que de la poussière s'est accumulée à l'extérieur, vous devez également examiner et retirer la poussière se trouvant à l'intérieur de l'ordinateur, notamment dans les ventilateurs (du dissipateur thermique, du bloc d'alimentation et de l'ordinateur). Avant de retirer le carter, mettez toujours l'ordinateur hors tension et débranchez-le. Il est recommandé d'éviter d'utiliser l'ordinateur à moins de 50 centimètres d'un lieu de passage important. Si vous ne pouvez pas faire autrement, inspectez et nettoyez l'ordinateur plus souvent.

Respectez toujours les précautions suivantes pour assurer votre sécurité et des performances optimales de votre ordinateur :

- Lorsque l'ordinateur est branché, ne retirez jamais le carter.
- Vérifiez régulièrement l'extérieur de l'ordinateur pour rechercher les éventuelles accumulations de poussière.
- Retirez la poussière qui se trouve dans les ventilateurs ou les orifices du panneau frontal. Si vous travaillez dans un environnement poussiéreux ou près d'un lieu de passage important, nettoyez plus souvent votre ordinateur.
- Ne réduisez pas et ne bloquez pas les ouvertures de ventilation.
- Afin d'éviter tout risque de surchauffe, n'installez et n'utilisez pas l'ordinateur dans un meuble.
- La température de l'air circulant dans l'ordinateur ne doit pas dépasser 35 °C.
- N'installez pas de dispositif de filtration de l'air. Cela risquerait d'entraîner des défaillances au niveau du système de refroidissement.

Environnement d'exploitation

L'environnement optimal dans lequel utiliser votre ordinateur est une température comprise entre 10 à 35 °C et un taux d'humidité compris entre 35 % et 80 %. Si votre ordinateur a été stocké ou transporté à des températures inférieures à 10 °C, laissez-le reprendre progressivement la température optimale de 10 à 35 °C avant de l'utiliser. Cela peut durer deux heures dans des conditions extrêmes. Si vous ne laissez pas votre ordinateur reprendre une température de fonctionnement optimale avant de l'utiliser, vous risquez de provoquer des dommages irréparables.

Si possible, placez votre ordinateur dans un endroit correctement ventilé et sec et évitez de l'exposer directement au soleil.

Tenez les appareils électriques tels que les ventilateurs, radios, haut-parleurs, climatiseurs et fours micro-ondes à l'écart de votre ordinateur, car les puissants champs magnétiques qu'ils génèrent risqueraient d'endommager l'écran et les données stockées sur l'unité de disque dur.

Ne posez pas de boissons sur ou à côté de l'ordinateur ou d'autres périphériques connectés. Le renversement de liquides sur ou dans l'ordinateur ou un périphérique connecté risquerait de provoquer un court-circuit ou d'autres dommages.

Ne mangez pas ou ne fumez pas au-dessus de votre clavier. Les chutes de particules dans votre clavier risqueraient de provoquer des dommages.

Informations relatives au modem

ATTENTION :

Pour réduire les risques d'incendie, utilisez uniquement des cordons de ligne de télécommunication n° 26 ou de diamètre supérieur (par exemple, 24 AWG) répertoriés par (UL) (Underwriters Laboratories) ou certifiés par l'organisme CSA (Canadian Standards Association).

Lors de l'utilisation de votre matériel téléphonique, il est important de respecter les consignes ci-après afin de réduire les risques d'incendie, d'électrocution et d'autres blessures :

- N'installez jamais de cordons téléphoniques durant un orage.
- Les prises téléphoniques ne doivent pas être installées dans des endroits humides, excepté si le modèle a été conçu à cet effet.
- Ne touchez jamais un cordon téléphonique ou un terminal non isolé avant que la ligne ait été déconnectée du réseau téléphonique.
- Soyez toujours prudent lorsque vous procédez à l'installation ou à la modification de lignes téléphoniques.
- Évitez de téléphoner pendant un orage (sauf si vous utilisez un modèle sans fil). Il peut exister un risque de choc électrique à distance dû aux éclairs.
- En cas de fuite de gaz, n'utilisez jamais un téléphone situé à proximité de la fuite.

Conformité aux normes relatives aux appareils à laser



ATTENTION :

Si des produits laser (tels que des unités de CD, des unités de DVD, des appareils à fibres optiques ou des émetteurs) sont installés, lisez les informations suivantes :

- **Ne retirez pas les carters. En ouvrant le produit laser, vous vous exposez au rayonnement dangereux du laser. Aucune pièce de l'unité n'est réparable.**
- **Pour éviter tout risque d'exposition au rayon laser, respectez les consignes de réglage et d'utilisation des commandes, ainsi que les procédures décrites dans le présent manuel.**



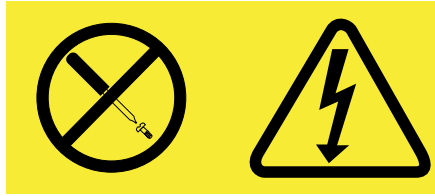
DANGER

Certains produits à laser contiennent une diode à laser intégrée de classe 3A ou 3B. Prenez connaissance des informations suivantes.

Rayonnement laser lorsque le carter est ouvert. Évitez toute exposition directe au rayon laser. Évitez de regarder fixement le faisceau ou de l'observer à l'aide d'instruments optiques.

Instruction concernant le bloc d'alimentation

Ne retirez jamais le cache d'un bloc d'alimentation ou d'un autre composant portant l'étiquette suivante.



Les composants portant cette étiquette contiennent une tension, un courant électrique et des niveaux d'énergie dangereux. Aucune pièce ne peut être remplacée à l'intérieur de ces composants. Si vous pensez qu'un de ces composants présente un problème, contactez un technicien de maintenance.

Entretien et maintenance

Nettoyez régulièrement votre ordinateur et votre espace de travail. Eteignez votre ordinateur, puis débranchez le cordon d'alimentation avant de le nettoyer. Ne vaporisez pas de détergent directement sur l'ordinateur et n'utilisez pas de détergent contenant des produits inflammables pour le nettoyer. Vaporisez le détergent sur un chiffon doux et essuyez les surfaces de l'ordinateur.

Chapitre 1. Présentation du produit

Le présent chapitre fournit des informations sur les fonctions, les caractéristiques, les programmes logiciels fournis par Lenovo et les emplacements des connecteurs, des composants et des pièces de l'ordinateur, et des unités internes.

Fonctions

Cette section présente les caractéristiques de l'ordinateur. Les informations suivantes font référence à de nombreux modèles.

Pour afficher des informations sur votre modèle spécifique, procédez comme suit :

- Accédez au programme Setup Utility en suivant les instructions dans la section Chapitre 7 « Utilisation de Setup Utility » à la page 75. Ensuite, sélectionnez **Main** → **System Summary** pour afficher les informations.
- Sous Microsoft® Windows® 7, cliquez sur **Démarrer**, cliquez avec le bouton droit de la souris sur **Ordinateur**, puis sélectionnez **Propriétés** pour afficher les informations.
- Sous Windows 8, déplacez le curseur dans le coin supérieur droit ou dans le coin inférieur droit de l'écran pour afficher les options. Cliquez ensuite sur **Paramètres** → **Infos PC** pour afficher les informations.

Microprocesseur

Votre ordinateur est équipé de l'un des microprocesseurs suivants (la taille du cache interne varie en fonction du modèle) :

- Microprocesseur Intel® Celeron®
- Microprocesseur Intel Core™ i3
- Microprocesseur Intel Core i5
- Microprocesseur Intel Core i7
- Microprocesseur Intel Pentium®
- Microprocesseur Intel Xeon®

Mémoire

Votre ordinateur prend en charge jusqu'à quatre barrettes DDR3 UDIMM à taux de transfert double sans mise en mémoire tampon.

Unités internes

- Unité de disque optique : DVD-ROM, DVD-R ou Blu-ray (facultatif)
- Unité de disque dur SATA (Serial Advanced Technology Attachment)

Remarque : Votre ordinateur prend en charge les périphériques SATA 2.0 et SATA 3.0. Pour plus d'informations, voir « Localisation des composants sur la carte mère » à la page 14.

- Unité SSD (sur certains modèles)

Sous-système vidéo

- Carte graphique intégrée pour connecteur (VGA) (Video Graphics Array) et pour connecteur DisplayPort

- Emplacement de carte graphique PCI (Peripheral Component Interconnect) Express x16 sur la carte mère pour carte graphique discrète

Sous-système audio

- Carte audio intégrée haute-définition (HD)
- Connecteurs d'entrée audio, de sortie audio et de microphone sur le panneau arrière
- Connecteurs de microphone et de casque sur le panneau frontal
- Haut-parleur interne

Connectivité

- Contrôleur Ethernet intégré 100/1000 Mbit/s

Fonctions de gestion du système

- Enregistrement des résultats de test de matériel du (POST)
- Interface DMI

L'interface DMI permet aux utilisateurs de consulter l'ensemble des informations relatives à un ordinateur, notamment le type de processeur, la date d'installation, les imprimantes et autres périphériques connectés, les sources d'alimentation et l'historique de maintenance.

- Mode de conformité ErP

Le mode de conformité ErP réduit la consommation d'électricité lorsque votre ordinateur est en mode veille ou inactif. Pour plus d'informations, voir « Activation du mode de conformité ErP » à la page 78.

- Intel Standard Manageability

Intel Standard Manageability est une technologie matérielle et de microprogramme qui permet d'intégrer aux ordinateurs un certain nombre de fonctionnalités visant à rendre plus simples et plus économiques pour les entreprises les opérations de contrôle, d'entretien, de mise à jour, de mise à niveau et de réparation du matériel.

- Technologie AMT (Active Management Technology) d'Intel (disponible sur certains modèles)

La technologie AMT d'Intel est une technologie matérielle et de microprogramme qui permet d'intégrer aux ordinateurs un certain nombre de fonctionnalités visant à rendre plus simples et plus économiques pour les entreprises les opérations de contrôle, d'entretien, de mise à jour, de mise à niveau et de réparation du matériel.

- Intel Matrix Storage Manager

Intel Matrix Storage Manager est un pilote de périphérique qui prend en charge les grappes SATA RAID 5 et SATA RAID 10 pour les cartes mères Intel de manière à optimiser les performances du disque dur.

- Protocole de configuration dynamique de l'hôte PXE

Le Protocole de configuration dynamique de l'hôte permet de démarrer les ordinateurs par le biais d'une interface réseau indépendante des périphériques de stockage des données (unité de disque dur par exemple) ou des systèmes d'exploitation installés.

- Intelligent Cooling Engine (ICE)

L'Intelligent Cooling Engine est une solution de gestion thermique du système qui permet à votre ordinateur de fonctionner avec de meilleures performances thermiques et acoustiques. La fonction ICE permet également de surveiller les performances thermiques de votre ordinateur pour identifier les incidents thermiques. Pour plus d'informations, voir « Mode de performance ICE » à la page 79 et « Alerte thermique ICE » à la page 80.

- BIOS et logiciels SM (System Management)

La spécification SM BIOS définit les structures de données et les méthodes d'accès au BIOS permettant à un utilisateur ou à une application de stocker et récupérer les informations relatives à un ordinateur.

- Wake on LAN

Wake on LAN est une norme des réseaux Ethernet qui permet à un ordinateur d'être démarré à distance, par le biais d'un message réseau. Ce message est généralement envoyé par un programme en cours d'exécution ou par un autre ordinateur situé sur le même réseau local.

- Wake on Ring

La spécification Wake on Ring, parfois également appelée Wake on Modem, permet de sortir les ordinateurs et périphériques pris en charge du mode veille ou hibernation.

- Windows Management Instrumentation (WMI)

Windows Management Instrumentation est un ensemble d'extensions au modèle Windows Driver Model. Cet outil propose une interface de système d'exploitation qui permet aux composants instrumentés de fournir des informations et des notifications.

Fonctions d'entrée-sortie (E/S)

- Port série 9 broches (un standard et un facultatif)
- Quatre connecteurs USB 2.0 (deux en façade et deux à l'arrière)
- Quatre connecteurs USB 3.0
- Un connecteur Ethernet
- Un ou plusieurs connecteurs DisplayPort (le nombre varie selon le modèle)
- Un connecteur DVI (varie selon le modèle)
- Connecteur d'écran VGA
- Un connecteur de clavier Personal System/2 (PS/2) (facultatif)
- Port souris PS/2 (facultatif)
- Trois connecteurs audio (entrée ligne, sortie ligne et microphone) sur le panneau arrière
- Deux connecteurs audio sur la face avant (microphone et casque)

Pour plus d'informations, voir « Localisation des connecteurs, des boutons de commande et des voyants à l'avant de l'ordinateur » à la page 10 et « Localisation des connecteurs à l'arrière de l'ordinateur » à la page 11.

Extension

- Deux baies d'unité de disque dur (un standard et un facultatif)
- Deux baies d'unité de disque optiques
- Deux logements pour carte PCI
- Un emplacement pour carte PCI Express x1
- Un emplacement pour carte graphique PCI Express x16
- Une baie d'unité pour un lecteur de cartes

Bloc d'alimentation

Votre ordinateur est livré avec l'un des types d'alimentation suivants :

- Alimentation de 280 watts avec détection automatique de la tension
- Alimentation de 450 watts avec détection automatique de la tension

Dispositifs de sécurité

- Agent Computrace intégré dans le microprogramme
- Interrupteur de détection de présence du carter (appelé également commutateur de détection du carter)

- Possibilité d'activer de désactiver un périphérique
- Possibilité d'activer ou de désactiver des ports USB individuellement
- Clavier équipé d'un lecteur d'empreintes digitales (disponible sur certains modèles)
- Un mot de passe à la mise sous tension (POP), un mot de passe administrateur et un mot de passe d'accès au disque dur pour empêcher l'utilisation non autorisée de votre ordinateur
- Contrôle de la séquence d'amorçage
- Démarrage sans clavier ni souris
- Support pour un verrou avec câble intégré (verrou Kensington)
- Support pour un cadenas
- Module TPM (Trusted Platform Module)

Pour plus d'informations, voir Chapitre 4 « Sécurité » à la page 29.

Logiciels préinstallés

Votre ordinateur contient des logiciels préinstallés qui vous aideront à travailler plus facilement et en toute sécurité. Pour plus d'informations, voir « Programmes Lenovo » à la page 5.

Système d'exploitation préinstallé

L'un des systèmes d'exploitation suivants est préinstallé sur votre ordinateur :

- Système d'exploitation Microsoft Windows 7
- Système d'exploitation Microsoft Windows 8

Système(s) d'exploitation, certifié(s) ou testé(s) pour la compatibilité¹ (La liste varie selon le type de modèle.)

- Linux[®]
- Microsoft Windows XP Professional SP 3

1. Les systèmes d'exploitation répertoriés ici sont certifiés ou testés pour la compatibilité au moment de la mise sous presse de ce document. Des systèmes d'exploitation supplémentaires peuvent être identifiés par Lenovo comme étant compatibles avec votre ordinateur postérieurement à la publication du présent manuel. Cette liste est susceptible d'être modifiée. Pour déterminer si la compatibilité d'un système d'exploitation a fait l'objet de tests ou d'une certification, consultez le site Web de son fournisseur.

Caractéristiques

La présente section répertorie les spécifications physiques de votre ordinateur.

Dimensions

Largeur : 175 mm

Hauteur : 425,2 mm

Profondeur : 430,8 mm

Poids

Configuration maximale à la livraison : 11,2 kg

Environnement

- Température de l'air :

En fonctionnement : 10 à 35 °C

Stockage : -40 à 60 °C (dans l'emballage d'origine)

Stockage : -10 à 60 °C (sans module)

- Humidité :

En fonctionnement : 20 % à 80 % (sans condensation)

Stockage : 20 % à 90 % (sans condensation)

- Altitude :

En fonctionnement : -15,2 à 3 048 m

Stockage : -15,2 à 10 668 m

Alimentation électrique

- Tension en entrée :

- Plage basse :

Minimum : 100 V ca

Maximum : 127 V ca

Plage de fréquence en entrée : 50 à 60 Hz

- Plage haute :

Minimum : 200 V ca

Maximum : 240 V ca

Plage de fréquence en entrée : 50 à 60 Hz

Programmes Lenovo

Votre ordinateur contient des programmes Lenovo qui vous aideront à travailler plus facilement et en toute sécurité. Selon le système d'exploitation Windows préinstallé, les programmes peuvent varier.

Accès aux programmes Lenovo sous Windows 7

Sous Windows 7, vous pouvez accéder aux programmes Lenovo à partir du programme Lenovo ThinkVantage® Tools ou du panneau de configuration.

Accéder aux programmes Lenovo à partir du programme Lenovo ThinkVantage Tools

Pour accéder aux programmes Lenovo à partir du programme Lenovo ThinkVantage Tools, cliquez sur **Démarrer → Tous les programmes → Lenovo ThinkVantage Tools**. Cliquez deux fois sur l'icône pour accéder au programme correspondant.

Remarque : Si l'icône d'un programme de la fenêtre de navigation du programme Lenovo ThinkVantage Tools est grisée, cela signifie que vous devez d'abord installer le programme manuellement. Pour installer le programme manuellement, cliquez deux fois sur l'icône du programme. Suivez ensuite les instructions qui s'affichent. Lorsque le processus d'installation est terminé, l'icône du programme est activée.

Tableau 1. Programmes disponibles dans Lenovo ThinkVantage Tools

Programme	Nom d'icône
Fingerprint Software	Lecteur d'empreintes digitales
Lenovo Solution Center	Etat de santé du système et diagnostics
Password Manager	Coffre de mots de passe
Power Manager	Contrôle de l'alimentation
Recovery Media	Disques Factory Recovery
Rescue and Recovery®	Enhanced Backup and Restore
SimpleTap	SimpleTap
System Update	Mise à jour et pilotes de périphérique

Remarque : Selon votre modèle d'ordinateur, certains programmes peuvent ne pas être disponibles.

Accéder aux programmes Lenovo à partir du panneau de configuration

Pour accéder aux programmes Lenovo à partir du panneau de configuration, cliquez sur **Démarrer → Panneau de configuration**. Selon le programme auquel vous souhaitez accéder, cliquez sur la section correspondante, puis cliquez sur le texte en vert correspondant.

Remarque : Si vous ne trouvez pas le programme dont vous avez besoin dans le Panneau de configuration, ouvrez la fenêtre de navigation du programme Lenovo ThinkVantage Tools, puis cliquez deux fois sur l'icône grisée pour installer le programme voulu. Suivez ensuite les instructions qui s'affichent. Lorsque le processus d'installation est terminé, l'icône du programme est activée et le programme apparaît dans le Panneau de configuration.

Les programmes, les sections correspondantes et le texte en vert du Panneau de configuration sont répertoriés dans le tableau ci-après.

Tableau 2. Programmes du Panneau de configuration

Programme	Section du panneau de configuration	Texte en vert du Panneau de configuration
Fingerprint Software	Système et sécurité Matériel et audio	Lenovo - Lecteur d'empreintes digitales
Lenovo Solution Center	Système et sécurité	Lenovo - Etat de santé du système et diagnostics
Password Manager	Système et sécurité Comptes utilisateur et contrôle parental	Lenovo - Coffre de mots de passe

Tableau 2. Programmes du Panneau de configuration (suite)

Programme	Section du panneau de configuration	Texte en vert du Panneau de configuration
Power Manager	Matériel et audio Système et sécurité	Lenovo - Contrôle de l'alimentation
Recovery Media	Système et sécurité	Lenovo - Disques Factory Recovery
Rescue and Recovery	Système et sécurité	Lenovo - Enhanced Backup and Restore
SimpleTap	Programmes	Lenovo - SimpleTap
System Update	Système et sécurité	Lenovo - Mise à jour et pilotes de périphérique

Remarque : Selon votre modèle d'ordinateur, certains programmes peuvent ne pas être disponibles.

Accès aux programmes Lenovo sous Windows 8

Si votre ordinateur est préinstallé avec le système d'exploitation Windows 8, vous pouvez accéder aux programmes Lenovo en procédant comme suit :

- Cliquez sur l'icône **Lenovo QuickLaunch** dans la barre des tâches. Une liste de programmes s'affiche. Cliquez deux fois sur un programme Lenovo pour le lancer. Si un programme de votre choix n'est pas dans la liste, cliquez sur l'icône +.
- Appuyez sur la touche Windows pour revenir à l'écran Démarrer. Cliquez sur un programme Lenovo pour le lancer. Si vous ne trouvez pas le programme dont vous avez besoin, déplacez le pointeur dans le coin inférieur droit de l'écran pour afficher les options. Cliquez ensuite sur **Rechercher** pour rechercher le programme souhaité.

Votre ordinateur prend en charge les programmes Lenovo suivants :

- Fingerprint Software
- Lenovo Companion
- Lenovo Settings
- Lenovo Solution Center
- Lenovo QuickLaunch
- Lenovo Support
- Password Manager
- System Update

Présentation des programmes Lenovo

Cette rubrique présente brièvement certains programmes Lenovo.

Remarque : Selon votre modèle d'ordinateur, certains programmes peuvent ne pas être disponibles.

• Fingerprint Software

A l'aide du lecteur d'empreintes digitales intégré à certains claviers, vous pouvez enregistrer vos empreintes digitales et les associer à votre mot de passe à la mise sous tension, votre mot de passe d'accès au disque dur et votre mot de passe Windows. Ainsi, l'authentification des empreintes digitales permet de remplacer les mots de passe et autorise un accès simple et sécurisé pour l'utilisateur. Un

clavier avec lecteur d'empreintes digitales est disponible sur certains ordinateurs, ou il peut être acheté pour des ordinateurs compatibles avec cette option.

- **Lenovo Cloud Storage**

Le programme Lenovo Cloud Storage est une solution de stockage dans le nuage qui vous permet de stocker vos fichiers, tels que des documents et des images, sur un serveur. Vous pouvez accéder aux fichiers stockés via Internet sur différents périphériques tels que des ordinateurs personnels, des smartphones ou des tablettes. Pour plus d'informations sur le programme Lenovo Cloud Storage, consultez le site Web suivant : <http://www.lenovo.com/cloud>.

- **Lenovo Companion**

Grâce au programme Lenovo Companion, vous pouvez obtenir des informations sur les accessoires pour votre ordinateur, afficher des blogs et des articles concernant votre ordinateur et consulter d'autres programmes recommandés.

- **Lenovo Settings**

Utilisez le programme Lenovo Settings pour optimiser l'utilisation de votre ordinateur. Utilisez-le comme point d'accès portable, configurez la caméra et les paramètres audio, ajustez les paramètres du mode de gestion de l'alimentation et créez et gérez plusieurs profils de réseau.

- **Lenovo Solution Center**

Le programme Lenovo Solution Center vous permet de détecter et de résoudre des incidents informatiques. Ce programme propose des tests de diagnostic, la collecte des informations système, l'état de la sécurité et des informations de support, ainsi que des conseils et des astuces afin d'optimiser les performances du système.

- **Lenovo QuickLaunch**

Le programme Lenovo QuickLaunch permet d'accéder rapidement aux programmes installés sur votre ordinateur, notamment les programmes Lenovo, Microsoft et autres programmes tiers.

- **Lenovo Support**

Le programme Lenovo Support permet d'enregistrer votre ordinateur auprès de Lenovo, contrôler l'état de santé de l'ordinateur et l'état de la batterie, télécharger et consulter des manuels d'utilisation pour votre ordinateur, obtenir des informations relatives à la garantie de votre ordinateur et consulter des informations d'aide et de support.

- **Lenovo ThinkVantage Tools**

Le programme Lenovo ThinkVantage Tools vous guide vers de nombreuses sources d'informations et offre un accès aisé à divers outils permettant de travailler plus facilement et en toute sécurité.

- **Lenovo Welcome**

Le programme Lenovo Welcome présente les fonctions intégrées novatrices de Lenovo et vous guide dans les tâches de configuration principales afin que vous puissiez profiter pleinement de votre ordinateur.

- **Password Manager**

Le programme Password Manager permet d'enregistrer et de fournir automatiquement les informations d'authentification pour les programmes Windows et les sites Web.

- **Power Manager**

Le programme Power Manager permet une gestion aisée, souple et complète de votre ordinateur. Il vous permet d'ajuster les paramètres d'alimentation de votre ordinateur afin d'obtenir le meilleur équilibre entre les performances et les économies d'énergie.

- **Recovery Media**

Le programme Recovery Media permet de restaurer le contenu de l'unité de disque dur à ses paramètres d'usine par défaut.

- **Rescue and Recovery**

Le programme Rescue and Recovery désigne une solution de récupération automatique permettant de réaliser un diagnostic des incidents de l'ordinateur, d'obtenir de l'aide et de rétablir le fonctionnement de l'ordinateur en cas de panne du système, et ce, même si vous ne parvenez pas à démarrer le système d'exploitation Windows.

- **SimpleTap**

Le programme SimpleTap vous propose une solution rapide pour personnaliser certains paramètres de base de l'ordinateur, par exemple couper le son des haut-parleurs, régler le volume, verrouiller le système d'exploitation, lancer un programme, ouvrir une page Web, ouvrir un fichier, etc. Vous pouvez également utiliser le programme SimpleTap pour accéder au Lenovo App Shop et y télécharger différentes applications.

Pour démarrer rapidement le programme SimpleTap, procédez de l'une des manières suivantes :

- Cliquez sur le point de lancement de SimpleTap rouge sur le bureau. Le point de lancement rouge est disponible sur le bureau dès que vous avez lancé le programme SimpleTap pour la première fois.
- Appuyez sur le bouton ThinkVantage si votre clavier en contient un.

Remarque : Le programme SimpleTap est uniquement disponible sur certains modèles livrés avec le système d'exploitation Windows 7 préinstallé. Si le programme SimpleTap n'est pas préinstallé sur votre modèle Windows 7, vous pouvez le télécharger à l'adresse suivante : <http://www.lenovo.com/support>.

- **System Update**

Le programme System Update permet de maintenir à jour le logiciel installé sur votre ordinateur en téléchargeant et en installant des mises à jour logicielles (programmes Lenovo, pilotes de périphérique, mises à jour UEFI BIOS et autres programmes tiers).

Emplacements

La présente section fournit des informations pour vous aider à localiser les connecteurs situés à l'avant et à l'arrière de votre ordinateur, les composants sur la carte mère ainsi que les composants et les unités internes de votre machine.

Localisation des connecteurs, des boutons de commande et des voyants à l'avant de l'ordinateur

Figure 1 « Emplacement des connecteurs, des boutons de commande et des voyants à l'avant » à la page 10 présente l'emplacement des connecteurs, des boutons de commande et des voyants à l'avant de l'ordinateur.

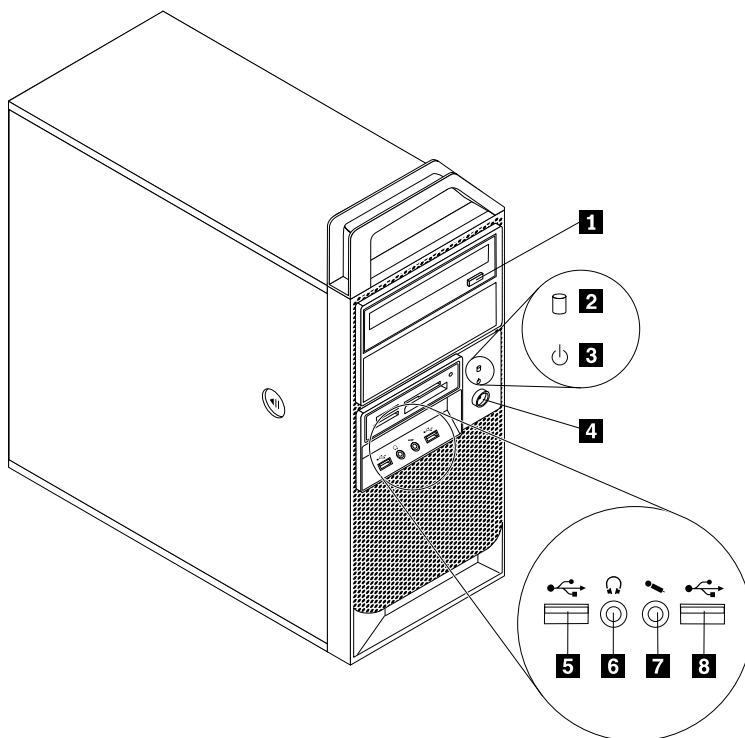


Figure 1. Emplacement des connecteurs, des boutons de commande et des voyants à l'avant

- | | |
|---|--|
| 1 Bouton d'éjection de l'unité de disque optique/d'arrêt | 5 Connecteur USB 2.0 (port USB 1) |
| 2 Voyant d'activité de l'unité de disque dur | 6 Connecteur de casque |
| 3 Voyant d'alimentation | 7 Connecteur du micro |
| 4 Interrupteur d'alimentation | 8 Connecteur USB 2.0 (port USB 2) |

Localisation des connecteurs à l'arrière de l'ordinateur

La Figure 2 « Emplacement des connecteurs à l'arrière » à la page 11 indique l'emplacement des connecteurs à l'arrière de l'ordinateur. Certains sont identifiés par une couleur pour vous aider à déterminer où brancher les câbles sur l'ordinateur.

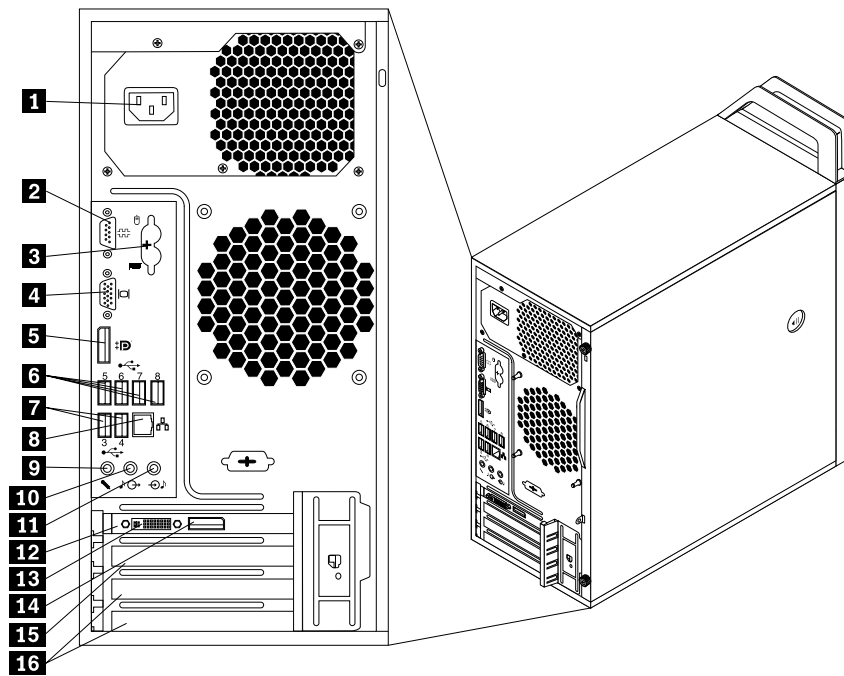


Figure 2. Emplacement des connecteurs à l'arrière

- | | |
|---|--|
| 1 Connecteur d'alimentation | 9 Connecteur du micro |
| 2 Port série | 10 Connecteur de sortie ligne audio |
| 3 Ports clavier et souris PS/2 (facultatifs) | 11 Connecteur d'entrée ligne audio |
| 4 Connecteur d'écran VGA | 12 Emplacement pour carte PCI Express x16 (carte graphique disponible sur certains modèles) |
| 5 Connecteur DisplayPort | 13 Connecteur DVI (en option) |
| 6 Connecteurs USB 3.0 (ports USB 5 à 8) | 14 Connecteur DisplayPort (en option) |
| 7 Connecteurs USB 2.0 (ports USB 3 et 4) | 15 Emplacements de carte PCI Express x1 |
| 8 Port Ethernet | 16 Emplacements de carte PCI (2) |

Connexion	Description
Connecteur d'entrée de ligne audio	Permet de recevoir les signaux audio en provenance d'un périphérique audio externe, tel qu'un système stéréo. Lorsque vous connectez un périphérique audio externe, un câble est branché entre le connecteur de sortie audio du périphérique et le connecteur d'entrée audio de l'ordinateur.
Connecteur de sortie ligne audio	Permet d'envoyer les signaux audio de l'ordinateur aux périphériques externes, tels que des haut-parleurs stéréo avec amplificateurs intégrés, un casque d'écoute, un clavier multimédia, ou au connecteur d'entrée audio sur un système stéréo ou sur un autre périphérique d'enregistrement externe.

Connexion	Description
Port DisplayPort	Permet de connecter un écran hautes performances, un écran Direct Drive ou tout autre périphérique utilisant un connecteur DisplayPort. Remarque : Le connecteur DisplayPort n'est pas disponible sur certains modèles. Si l'ordinateur dispose d'une carte graphique installée, assurez-vous d'utiliser un port d'écran sur la carte graphique.
Port DVI	Utilisé pour brancher un câble Digital Video Interface (DVI) pour ajouter un écran. Prend également en charge le branchement d'un VGA avec un adaptateur DVI vers VGA.
Connecteur Ethernet	Permet de brancher un câble Ethernet pour un réseau local (LAN). Remarque : Pour faire fonctionner l'ordinateur dans les limites de la norme FCC Classe B, utilisez un câble Ethernet de catégorie 5.
Connecteur du micro	Permet de brancher un microphone sur l'ordinateur, pour enregistrer des sons ou utiliser un logiciel de reconnaissance vocale.
Port clavier PS/2 (facultatif)	Permet de connecter un clavier utilisant un port clavier PS/2.
Port souris PS/2 (facultatif)	Permet de connecter une souris, une boule de commande ou toute autre unité de pointage utilisant un port souris PS/2.
Port série	Permet de brancher un modem externe, une imprimante série ou tout autre périphérique utilisant un port série à 9 broches.
Connecteur USB 2.0	Permet de connecter un périphérique nécessitant un connecteur USB 2.0, par exemple un clavier, une souris, un scanner ou une imprimante USB. Si vous disposez de plus de huit périphériques USB, vous pouvez faire l'acquisition d'un concentrateur USB afin de connecter des périphériques USB supplémentaires.
Connecteur USB 3.0	Permet de connecter un périphérique nécessitant un connecteur USB 2.0 ou 3.0, par exemple un clavier, une souris, un scanner ou une imprimante USB. Si vous disposez de plus de huit périphériques USB, vous pouvez faire l'acquisition d'un concentrateur USB afin de connecter des périphériques USB supplémentaires.
Connecteur d'écran VGA	Utilisé pour connecter un écran VGA ou tout autre périphérique utilisant un connecteur d'écran VGA. Remarque : Le connecteur VGA n'est pas disponible sur certains modèles. Si l'ordinateur dispose d'une carte graphique installée, assurez-vous d'utiliser un port d'écran sur la carte graphique.

Localisation des composants

La Figure 3 « Emplacement des composants » à la page 13 présente l'emplacement des différents composants internes de l'ordinateur. Pour retirer le carter de l'ordinateur, voir « Retrait du carter de l'ordinateur » à la page 36.

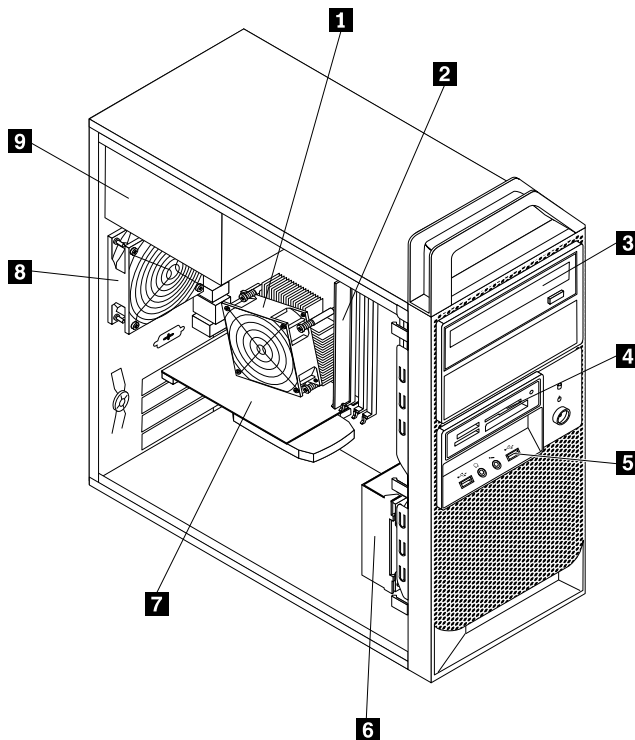


Figure 3. Emplacement des composants

- | | |
|--|--|
| 1 Dissipateur thermique et bloc de ventilation | 6 Bloc de ventilation avant |
| 2 Module(s) de mémoire | 7 Carte graphique (disponible sur certains modèles) |
| 3 Unité de disque optique | 8 Bloc de ventilation arrière |
| 4 Lecteur de cartes (disponible sur certains modèles) | 9 Bloc d'alimentation électrique |
| 5 Connecteurs audio et ports USB frontaux | |

Localisation des composants sur la carte mère

La Figure 4 « Emplacements des composants sur la carte mère » à la page 14 montre l'emplacement des différents composants de la carte mère.

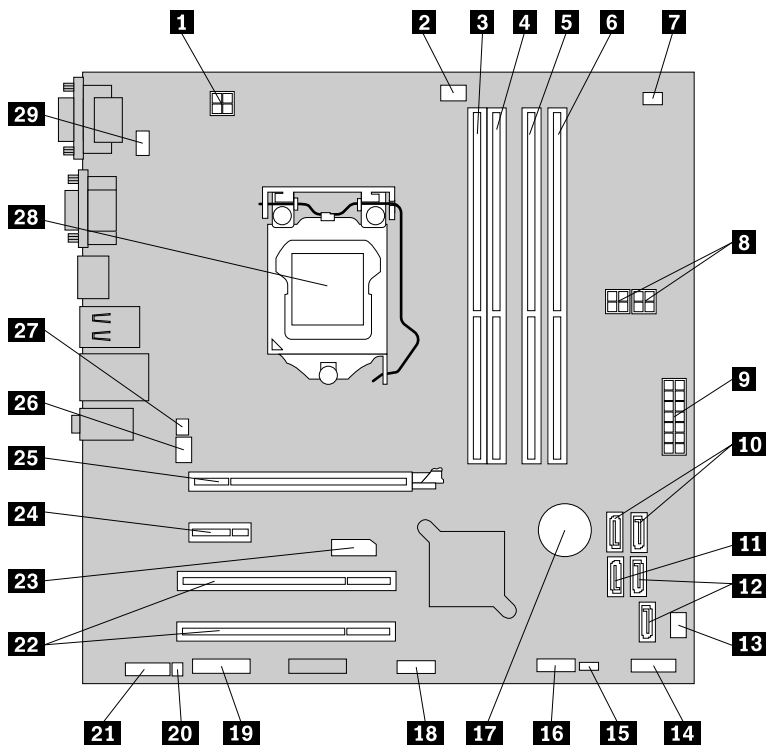


Figure 4. Emplacements des composants sur la carte mère

- 1** Connecteur d'alimentation 4 broches
- 2** Connecteur du ventilateur du microprocesseur
- 3** Emplacement mémoire 1 (DIMM1)
- 4** Emplacement mémoire 2 (DIMM2)
- 5** Emplacement mémoire 3 (DIMM3)
- 6** Emplacement mémoire 4 (DIMM4)
- 7** Connecteur de détecteur thermique
- 8** Connecteurs d'alimentation 4 broches (2)
- 9** Connecteur d'alimentation 14 broches
- 10** Connecteurs SATA 1 and 2 (Connecteurs SATA 3.0)
- 11** Connecteur eSATA
- 12** Connecteurs SATA 3 and 4 (Connecteurs SATA 2.0)
- 13** Connecteur du ventilateur avant
- 14** Connecteur du panneau frontal (pour la connexion de l'interrupteur d'alimentation et des voyants)
- 15** Cavalier d'effacement du CMOS (Complementary Metal Oxide Semiconductor) / de reprise
- 16** Port USB avant 1 (pour connecter les ports USB 1 et 2 situés sur le panneau frontal)
- 17** Batterie
- 18** Port USB avant 2 (pour connecter des périphériques USB supplémentaires)
- 19** Connecteur série (COM2)
- 20** Connecteur du haut-parleur
- 21** Connecteur audio avant (pour connecter le microphone et le casque sur le panneau frontal)
- 22** Emplacements de carte PCI (2)
- 23** Connecteur DisplayPort
- 24** Emplacements de carte PCI Express x1
- 25** Emplacement pour carte graphique PCI Express x16
- 26** Connecteur du ventilateur arrière
- 27** Connecteur du commutateur de détection du carter (connecteur du commutateur de détection d'intrusion)
- 28** Microprocesseur
- 29** Port clavier et souris PS/2

Localisation des unités internes

Les unités internes sont des périphériques utilisés par l'ordinateur pour lire et stocker des données. Vous pouvez ajouter des unités à votre ordinateur pour augmenter ses capacités de stockage et lui permettre de lire d'autres types de support. Les unités internes s'installent dans des baies. Dans le présent manuel, les baies sont désignées sous le nom de baie 1, baie 2, et ainsi de suite.

Lorsque vous installez ou remplacez une unité interne, il est important de noter la taille et le type de l'unité pouvant être installée ou remplacée dans chacune des baies et de connecter correctement les câbles à l'unité installée. Pour obtenir des instructions relatives à l'installation ou au remplacement d'unités internes dans votre ordinateur, reportez-vous à la section appropriée du « Installation ou remplacement de matériel » à la page 35.

La Figure 5 « Emplacement des baies d'unité » à la page 16 indique l'emplacement des différentes baies d'unité.

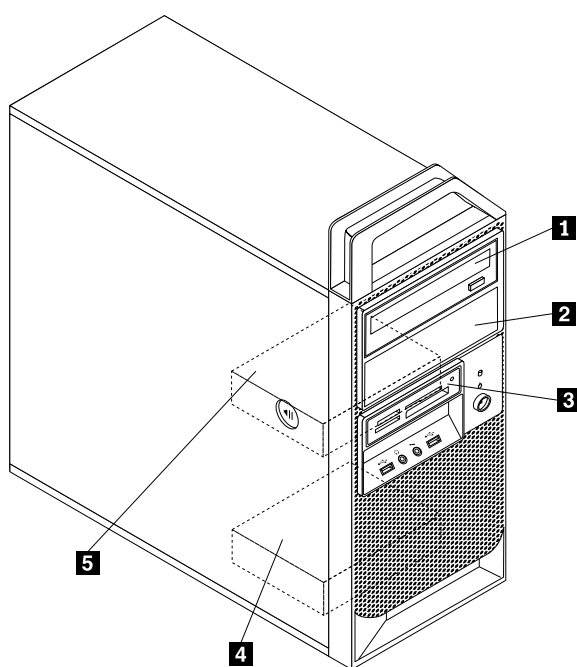


Figure 5. Emplacement des baies d'unité

- 1** Baie 1 - Baie d'unité de disque optique (avec une unité de disque optique installée sur certains modèles)
- 2** Baie 2 - Baie d'unité de disque optique secondaire (pour l'installation d'un disque optique secondaire, d'une unité de disque dur 3,5 pouces ou d'une unité SSD 2,5 pouces)
- 3** Baie 3 - Baie d'unité pour un lecteur de cartes
- 4** Baie 4 - Baie d'unité de disque dur secondaire SATA (pour l'installation d'une unité de disque dur 3,5 pouces ou d'une unité SSD 2,5 pouces)
- 5** Baie 5 - Baie d'unité de disque dur principale SATA (pour l'installation d'une unité de disque dur 3,5 pouces ou d'une unité SSD 2,5 pouces)

Étiquette d'indication du type et modèle de machine

Une étiquette indiquant le type et le modèle est apposée sur votre ordinateur. Lorsque vous prenez contact avec Lenovo pour obtenir de l'aide, ces informations permettent aux techniciens de maintenance d'identifier votre ordinateur et de vous proposer un service plus rapide.

L'illustration suivante indique l'emplacement du type de machine et de l'étiquette de modèle.

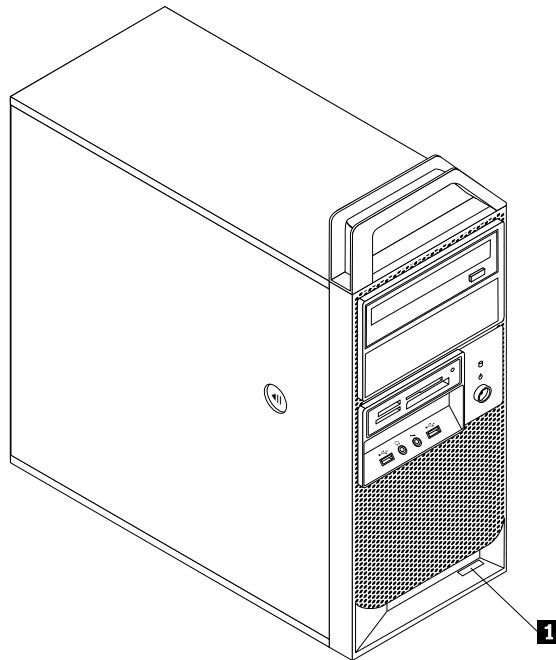


Figure 6. Étiquette d'indication du type et modèle de machine

1 Type de machine et étiquette de modèle

Chapitre 2. Utilisation de l'ordinateur

Le présent chapitre explique comment utiliser certains des composants de l'ordinateur.

Foire aux questions

Les quelques conseils ci-dessous vous aideront à tirer le meilleur parti de votre ordinateur.

Mon guide d'utilisation est-il disponible dans d'autres langues ?

Le guide d'utilisation est disponible dans plusieurs langues sur le site Web du support Lenovo à l'adresse suivante :

<http://www.lenovo.com/ThinkStationUserGuides>

Où se trouvent mes disques de récupération ?

Lenovo fournit un programme qui vous permet de créer des disques de récupération. Pour plus de détails, voir « Création d'un support de récupération » à la page 68.

En cas de défaillance du disque dur, vous pouvez également commander des disques de récupération en contactant le centre de service clients Lenovo. Pour savoir comment prendre contact avec le centre de service clients, voir Chapitre 12 « Assistance technique » à la page 113. Avant d'utiliser les disques de récupération, consultez la documentation fournie avec ces derniers.

Attention : Un module de récupération de produit peut contenir plusieurs disques. Avant de démarrer le processus de récupération, vérifiez que vous avez tous les disques à portée de main. Au cours de la procédure de récupération, vous pouvez en effet être invité à changer de disque.

Où puis-je trouver des réponses à mes questions sur le système d'exploitation Windows ?

Pour plus de détails concernant l'utilisation du système d'exploitation Windows, reportez-vous au centre d'aide et de support Windows, qui vous aidera à tirer le meilleur parti de votre ordinateur. Pour accéder au centre d'aide et de support Windows, procédez comme suit :

- Sous Windows 7, cliquez sur **Démarrer → Aide et support**.
- Sous Windows 8, déplacez le curseur dans le coin supérieur droit ou dans le coin inférieur droit de l'écran pour afficher les options. Cliquez ensuite sur **Paramètres → Aide**.

Accès au panneau de configuration sous Windows 8

Sous Windows, vous pouvez afficher et modifier les paramètres de l'ordinateur via le panneau de configuration. Pour accéder au panneau de configuration, procédez comme suit :

- Sur le bureau
 1. Déplacez le curseur dans le coin supérieur droit ou dans le coin inférieur droit de l'écran pour afficher les options.
 2. Cliquez sur **Paramètres**.
 3. Cliquez sur **Panneau de configuration**.
- Sur l'écran Démarrer
 1. Déplacez le curseur dans le coin supérieur droit ou dans le coin inférieur droit de l'écran pour afficher les options.
 2. Cliquez sur **Rechercher**.

3. Sur l'écran des applications, faites défiler vers la droite, puis cliquez sur **Panneau de configuration** dans la section de **Système Windows**.

Utilisation du clavier

Selon le modèle, votre ordinateur est livré avec un clavier standard ou un clavier avec lecteur d'empreintes digitales. Les touches de raccourci Microsoft Windows sont disponibles sur les deux types de claviers.

La présente section fournit des informations sur les sujets suivants :

- « Utilisation des touches de raccourci Windows » à la page 20
- « Utilisation du bouton bleu ThinkVantage » à la page 20
- « Utilisation d'un lecteur d'empreintes digitales » à la page 20

Utilisation des touches de raccourci Windows

Le clavier standard et le clavier avec lecteur d'empreintes digitales comportent tous deux trois touches spécifiques au système d'exploitation Microsoft Windows.

- Les deux touches avec le logo Windows sont situées en regard de la touche Alt de part et d'autre de la barre d'espacement. Elles portent le logo Windows. Sous Windows 7, appuyez sur la touche Windows pour ouvrir le menu **Démarrer**. Sous Windows 8, appuyez sur la touche Windows pour basculer entre l'espace de travail en cours et l'écran Démarrer. Le style du logo Windows varie selon le type de clavier.
- La touche de menu contextuel se trouve à côté de la touche Ctrl à droite de la barre d'espacement. Elle permet d'afficher le menu contextuel pour le programme, l'icône ou l'objet actif.

Remarque : Vous pouvez utiliser la souris ou les touches de déplacement vers le haut et vers le bas pour mettre en évidence les options de menu. Pour fermer le menu **Démarrer** ou le menu contextuel, cliquez sur le bouton de la souris ou appuyez sur la touche Esc.

Utilisation du bouton bleu ThinkVantage

Certains claviers comportent un bouton bleu ThinkVantage qui vous permet d'ouvrir une aide exhaustive et un centre de documentation intégrés de Lenovo. Le bouton bleu ThinkVantage permet d'ouvrir le programme SimpleTap sous Windows 7 ou le programme Lenovo PC Device Experience sous Windows 8.

Utilisation d'un lecteur d'empreintes digitales

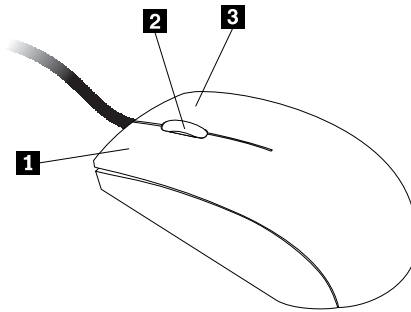
Certains ordinateurs sont équipés d'un clavier avec lecteur d'empreintes digitales. Pour plus d'informations sur le lecteur d'empreintes digitales, voir « Présentation des programmes Lenovo » à la page 7.

Pour ouvrir le programme ThinkVantage Fingerprint Software et utiliser le lecteur d'empreintes digitales, voir « Programmes Lenovo » à la page 5.

Suivez les instructions qui s'affichent à l'écran. Pour plus d'informations, consultez le système d'aide de ThinkVantage Fingerprint Software.

Utilisation de la souris à molette

La souris à molette est dotée des commandes de réglage suivantes :



- | | |
|----------------------------|---|
| 1 Bouton principal | Permet de sélectionner une option de menu ou de lancer un programme. |
| 2 Molette | Permet de contrôler le défilement de la souris. La direction dans laquelle vous faites tourner la molette détermine la direction du défilement. |
| 3 Bouton secondaire | Permet d'afficher le menu contextuel d'un programme actif, d'une icône ou d'un objet. |

Pour permuter les fonctions du bouton principal et du bouton secondaire et modifier d'autres paramètres par défaut, ouvrez la fenêtre des propriétés de la souris en cliquant sur Souris dans le Panneau de configuration de Windows.

Réglage de la fonction audio

La fonction audio (le son) constitue un élément important du fonctionnement de l'ordinateur. Votre ordinateur est équipé d'un contrôleur audio numérique intégré à la carte mère. Sur certains modèles, une carte audio hautes performances est également installée dans l'un des logements pour carte PCI.

A propos de la fonction audio de l'ordinateur

Si une carte audio hautes performances est préinstallée sur votre ordinateur, les connecteurs audio situés sur la carte mère (à l'arrière de l'ordinateur) sont désactivés. Vous devez utiliser les connecteurs qui se trouvent sur la carte audio.

Chaque solution audio comporte au moins trois connecteurs : entrée audio, sortie audio et microphone. Sur certains modèles, un quatrième connecteur est fourni, qui permet de connecter des haut-parleurs stéréo non alimentés (c'est-à-dire des haut-parleurs qui ne nécessitent aucune source d'alimentation CA). La carte audio permet d'écouter et d'enregistrer des sons et de la musique, de bénéficier du son dans les applications multimédia et d'utiliser des logiciels de reconnaissance vocale.

Ce son peut être encore amélioré grâce à un ensemble de haut-parleurs stéréo en option, qui peuvent être raccordés au connecteur audio de sortie.

Réglage du volume à partir du bureau

Pour contrôler le volume sonore du Bureau, utilisez l'icône de volume de la barre des tâches, qui se trouve dans le coin inférieur droit du Bureau Windows. Cliquez sur l'icône de volume et déplacez le curseur vers le haut ou vers le bas pour contrôler le volume, ou cochez la case **Muet** pour désactiver le son. Si l'icône de volume ne se trouve pas dans la barre des tâches, voir « Ajout de l'icône de volume dans la barre des tâches » à la page 22.

Ajout de l'icône de volume dans la barre des tâches

Sous Windows 7, procédez comme suit pour ajouter l'icône de volume sonore dans la barre des tâches :

1. A partir du bureau Windows, cliquez sur **Démarrer** → **Panneau de configuration** → **Apparence et personnalisation**.
2. Dans la rubrique **Barre des tâches et menu Démarrer**, cliquez sur **Personnaliser les icônes de la barre des tâches**.
3. Cliquez sur **Activer ou désactiver les icônes système**, puis activez l'icône de volume.
4. Cliquez sur **OK** pour sauvegarder les nouveaux paramètres.

Sous Windows 8, procédez comme suit pour ajouter l'icône de volume sonore dans la barre des tâches :

1. Ouvrez le panneau de configuration et cliquez sur **Apparence et personnalisation**.
2. Dans la section **Barre des tâches**, cliquez sur **Personnaliser les icônes de la barre des tâches**.
3. Cliquez sur **Activer ou désactiver les icônes système**, puis activez l'icône de volume.
4. Cliquez sur **OK** pour sauvegarder les nouveaux paramètres.

Réglage du volume à partir du Panneau de configuration

Vous pouvez régler le volume de votre ordinateur à partir du Panneau de configuration. Pour ce faire, procédez comme suit :

1. Sous Windows 7, cliquez sur **Démarrer** → **Panneau de configuration** → **Matériel et audio**. Sous Windows 8, ouvrez le panneau de configuration et cliquez sur **Matériel et audio**.
2. Dans section **Son**, cliquez sur **Ajuster le volume du système**.
3. Pour régler le volume de votre ordinateur, déplacez les curseurs vers le haut ou vers le bas.

Utilisation de CD et de DVD

Votre ordinateur est peut-être équipé d'une unité de DVD-ROM ou d'une unité de DVD inscriptible. Ces unités prennent en charge des CD ou des DVD de 12 cm conformes aux normes du secteur. Si votre ordinateur est équipé d'une unité de DVD, celle-ci vous permet de lire les DVD-ROM, DVD-R, DVD-RAM, DVD-RW ainsi que tous les types de CD (CD-ROM, CD-RW, CD-R, CD audio, etc.). Si vous possédez également une unité de DVD inscriptible, vous pouvez enregistrer sur des DVD-R, des DVD-RW, des DVD-RAM de type II, des CD-RW standard et grande vitesse ainsi que sur des CD-R.

Lorsque vous utilisez l'unité de DVD, suivez les instructions ci-après :

- N'exposez pas l'unité :
 - à des températures extrêmes,
 - à l'humidité,
 - à la poussière,
 - aux vibrations ou aux chocs,
 - à une forte inclinaison,
 - à la lumière directe.
- N'insérez pas d'objet dans l'unité (autre qu'un CD ou un DVD).
- Avant de déplacer l'ordinateur, retirez tout CD ou DVD inséré dans l'unité.

Manipulation et stockage des CD et des DVD

Les CD et DVD sont des supports durables et fiables, mais ils nécessitent des soins et une manipulation soigneuse. Lorsque vous manipulez et stockez un CD ou un DVD, suivez les instructions ci-dessous :

- Tenez le disque par la tranche. Ne touchez pas la face qui n'est pas imprimée.
- A l'aide d'un chiffon propre et doux, essuyez la poussière ou les traces de doigt en partant du centre vers les bords. N'effectuez pas de mouvements circulaires lorsque vous essuyez le disque. Vous pourriez perdre des données.
- N'écrivez pas sur le disque et ne collez rien dessus.
- Ne rayez pas la surface du disque.
- Ne stockez pas ou n'exposez pas le disque à la lumière directe.
- N'utilisez pas de benzène, de diluants ou d'autres agents nettoyants sur le disque.
- Evitez de laisser tomber le disque ou de le plier.
- N'insérez pas de disques endommagés dans l'unité. Les disques voilés, rayés ou sales risquent d'endommager l'unité.

Lecture d'un CD ou d'un DVD

Si votre ordinateur est équipé d'une unité de DVD, vous pouvez écouter des CD audio ou regarder des films sur DVD. Pour lire un CD ou un DVD, procédez comme suit :

1. Appuyez sur le bouton d'éjection/chargement de l'unité de DVD pour ouvrir le plateau.
2. Lorsque le plateau est entièrement sorti, insérez le CD ou le DVD. Certaines unités de DVD possèdent un moyeu à ergots au centre du plateau. Si tel est le cas pour votre unité, tenez le plateau d'une main puis appuyez au centre du CD ou du DVD jusqu'à ce qu'il s'enclenche dans le logement.
3. Appuyez à nouveau sur le bouton d'éjection/chargement ou poussez doucement sur le plateau pour le refermer. Le programme de lecture de CD ou de DVD démarre automatiquement. Pour plus d'informations, consultez le système d'aide de ce programme.

Pour retirer un CD ou un DVD de l'unité de DVD, procédez comme suit :

1. L'ordinateur étant sous tension, appuyez sur le bouton d'éjection/chargement. Lorsque le plateau s'ouvre, retirez délicatement le disque.
2. Refermez le plateau en appuyant sur le bouton d'éjection/chargement ou en poussant le plateau délicatement.

Remarque : Si le plateau ne coulisse pas hors de l'unité lorsque vous appuyez sur le bouton d'éjection/chargement, insérez la pointe d'un trombone dans l'orifice d'éjection d'urgence situé à l'avant de l'unité de CD-DVD. Veillez à n'utiliser ce procédé que lorsque l'unité est hors tension. Vous devez utiliser le bouton d'éjection/chargement au lieu de cette procédure sauf en cas d'urgence.

Enregistrement d'un CD ou d'un DVD

Si votre ordinateur est équipé d'une unité de DVD inscriptible, celle-ci vous permet d'enregistrer des CD ou des DVD.

Pour enregistrer un CD ou un DVD, procédez comme suit :

- Sous Windows 7, vous avez le programme Corel DVD MovieFactory Lenovo Edition ou le programme de Power2Go installé sur votre ordinateur.
 - Pour exécuter le programme Corel DVD MovieFactory Lenovo Edition, cliquez sur **Démarrer → Tous les programmes → Corel DVD MovieFactory Lenovo Edition → Corel DVD MovieFactory Lenovo Edition**. Suivez les instructions qui s'affichent à l'écran.

- Pour exécuter le programme Power2Go, cliquez sur **Démarrer → Tous les programmes → PowerDVD Create → Power2Go**. Suivez les instructions qui s'affichent à l'écran.
- Sous Windows 8, lancez le programme Power2Go en procédant comme suit :
 1. Déplacez le curseur dans le coin supérieur droit ou dans le coin inférieur droit de l'écran pour afficher les options. Cliquez ensuite sur **Recherche** et entrez Power2Go.
 2. Cliquez sur **Power2Go** dans le panneau de gauche pour ouvrir le programme.
 3. Suivez les instructions qui s'affichent à l'écran.

Vous pouvez également utiliser Windows Media® Player pour enregistrer des CD et des DVD de données. Pour plus d'informations, voir « Aide et support » à la page 113.

Chapitre 3. Vous et votre ordinateur

Le présent chapitre fournit des informations sur l'accessibilité, le confort et les mesures à prendre lorsque vous voyagez dans d'autres pays ou régions avec votre ordinateur.

Accessibilité et confort

De bonnes pratiques ergonomiques sont importantes pour tirer le meilleur parti de votre ordinateur personnel et éviter toute sensation d'inconfort. Agencez votre bureau et votre matériel afin de l'adapter à vos besoins personnels et au type de travail que vous effectuez. En outre, des habitudes saines permettent d'optimiser les performances et d'obtenir un meilleur confort lors de l'utilisation de l'ordinateur.

Les rubriques ci-après fournissent des informations relatives à l'organisation de votre bureau, l'installation de votre matériel, et la mise en place de bonnes habitudes de travail.

Lenovo s'engage à fournir un meilleur accès aux informations et aux technologies pour les personnes souffrant d'un handicap. En conséquence, les informations qui suivent permettent d'aider les utilisateurs ayant un handicap visuel, auditif ou de mobilité à tirer le meilleur parti de leur ordinateur.

Les technologies d'aide aux personnes handicapées permettent aux utilisateurs d'accéder à des informations de la manière la plus appropriée. Certaines sont fournies avec le système d'exploitation, d'autres peuvent être obtenues chez des fournisseurs ou sur le Web, à l'adresse suivante : <http://www.lenovo.com/healthycomputing>

Organisation de l'espace de travail

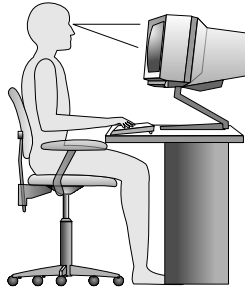
Pour exploiter au mieux votre ordinateur, disposez le matériel et arrangez votre espace de travail de la façon la plus adaptée à vos besoins et au type de travail effectué. Votre confort est très important ; cependant les sources de lumière, la circulation de l'air et l'emplacement des prises de courant peuvent également affecter votre manière d'organiser votre espace de travail.

Confort

Bien qu'il n'existe pas de position de travail idéale pour tous, voici quelques conseils qui vous aideront à trouver celle qui vous convient le mieux.

La position assise prolongée provoquant une certaine fatigue, le dossier et l'assise de votre siège doivent pouvoir s'ajuster indépendamment l'un de l'autre et bien vous soutenir. Le siège doit être courbé à l'avant pour un plus grand confort des jambes. Réglez la hauteur de votre chaise ; vos cuisses doivent être parallèles au sol, et les pieds à plat sur le sol ou sur un repose-pieds.

Lorsque vous utilisez le clavier, gardez vos avant-bras parallèles au sol et vos poignets dans une position confortable. Saisissez au clavier par pressions légères et gardez vos mains et vos doigts en position détendue. Modifiez l'angle de votre clavier pour être plus à l'aise en réglant la position des béquilles du clavier.



Disposez l'écran de façon que le haut soit situé légèrement en dessous du niveau de vos yeux. Placez l'écran à une distance confortable (51 à 61 cm) face à vous pour que vous n'ayez pas à vous pencher pour le regarder. Positionnez également les autres équipements que vous utilisez régulièrement, tels que le téléphone ou une souris, pour qu'ils soient facilement accessibles.

Reflets et éclairage

Placez le moniteur de sorte que l'éclairage issu des plafonniers, des fenêtres et de toute autre source d'éclairage ne gêne pas la qualité de l'affichage. La lumière se réfléchissant depuis des surfaces brillantes peut provoquer des reflets gênants sur votre écran. Si possible, placez l'écran perpendiculairement aux sources de lumière. Réduisez l'éclairage de la pièce en éteignant les lampes ou en les équipant d'ampoules de plus faible puissance. Si vous installez l'écran près d'une fenêtre, utilisez des rideaux ou des stores pour filtrer la lumière du soleil. Vous pouvez ajuster la luminosité et le contraste de votre écran en fonction du changement de lumière au fil de la journée.

S'il vous est impossible d'éviter les reflets ou de modifier l'éclairage, placez un filtre anti-reflets sur l'écran. Cependant, ces filtres peuvent affecter la clarté de l'image. Ne les utilisez qu'en dernier recours.

L'accumulation de poussière sur l'écran peut aggraver la gêne liée aux reflets. Il est donc conseillé de nettoyer régulièrement l'écran à l'aide d'un chiffon doux selon les instructions données dans la documentation concernant l'écran.

Circulation de l'air

L'ordinateur et l'écran produisent de la chaleur. Sur votre ordinateur, un ventilateur aspire l'air froid et rejette l'air chaud. L'écran laisse l'air chaud s'échapper par des fentes d'aération ; Si vous empêchez l'air de circuler par la grille d'aération, cela risque d'entraîner une surchauffe de votre équipement et de provoquer des dysfonctionnements ou de l'endommager. Installez l'ordinateur et l'écran de manière à ce que rien ne vienne obstruer les grilles d'aération ; en général, 5 cm suffisent. Veillez d'autre part à ce que le souffle d'air chaud ne soit pas dirigé vers des personnes.

Prises électriques et longueur des câbles

L'emplacement des prises de courant, la longueur des cordons d'alimentation et des câbles à connecter au moniteur, à l'imprimante et aux autres unités pourront déterminer l'emplacement final de votre ordinateur.

Lorsque vous organisez votre espace de travail :

- Evitez d'utiliser des rallonges. Lorsque c'est possible, branchez directement le cordon d'alimentation de l'ordinateur sur un socle de prise de courant.
- Veillez à ce que les cordons et les câbles ne gênent pas le passage; ils risquent d'être déplacés accidentellement.

Pour plus d'informations sur les cordons d'alimentation, voir « Cordons et blocs d'alimentation » à la page vi.

Enregistrement de votre ordinateur

Lorsque vous enregistrez votre ordinateur, les informations que vous fournissez sont entrées dans une base de données, ce qui permet à Lenovo de vous contacter dans l'éventualité où votre ordinateur devrait être retourné ou en cas d'incident grave identifié pour votre type de machine. Lorsque vous enregistrez votre ordinateur auprès de Lenovo, vous bénéficiez d'un service plus rapide lorsque vous contactez Lenovo pour obtenir de l'aide. En outre, dans certains pays, des privilèges et services étendus sont proposés aux utilisateurs enregistrés.

Pour enregistrer votre ordinateur auprès de Lenovo, procédez comme suit :

- Accédez au site <http://www.lenovo.com/register> et suivez les instructions à l'écran pour enregistrer votre ordinateur.
- Connectez-vous à Internet et enregistrez votre ordinateur via un programme d'enregistrement préinstallé.
 - Sous Windows 7 : Le programme Lenovo Product Registration préinstallé se lance automatiquement lorsque vous avez utilisé votre ordinateur pendant un certain temps. Suivez les instructions à l'écran pour enregistrer votre ordinateur.
 - Sous Windows 8 : Ouvrez le programme Lenovo Support. Cliquez ensuite sur **Enregistrement** et suivez les instructions à l'écran pour enregistrer votre ordinateur.

Précautions à prendre en voyage

Lorsque vous voyagez dans un autre pays ou une autre région avec votre ordinateur, vous devez vous informer au préalable sur les normes électriques locales. La présente section est divisée en deux parties :

- « Sélecteur de tension » à la page 27
- « Cordons d'alimentation » à la page 28

Sélecteur de tension

Certains ordinateurs sont équipés d'un sélecteur de tension qui est situé à côté du point de connexion du cordon d'alimentation de l'ordinateur et certains ordinateurs n'en ont pas. Avant d'installer votre ordinateur ou de le réinstaller dans un autre pays ou région, vous devez vous assurer que celui-ci correspond à la tension disponible à votre source d'alimentation.

ATTENTION :

Vous devez connaître la tension de la connexion électrique (prise de courant) à laquelle votre ordinateur sera connecté. Si vous ne connaissez pas la tension du courant, contactez votre compagnie d'électricité ou reportez-vous aux sites Web officiels ou à d'autres documentations pour les voyageurs.

Si votre ordinateur dispose d'un sélecteur de tension, assurez-vous qu'il est configuré pour correspondre à la tension de sortie de la prise de courant. Si celui-ci est mal configuré, votre ordinateur risque de mal fonctionner et d'être endommagé de façon irrémédiable. Ne connectez pas votre ordinateur à une prise électrique avant d'avoir vérifié que le sélecteur de tension correspond à la tension de la prise.

Si votre ordinateur ne possède pas de sélecteur de tension, consultez l'étiquette indiquant la tension en bas de l'ordinateur :

- Si l'étiquette indique une tension allant de «100-127 V» ou «200-240 V,» vous devez vérifier que la tension de la prise de courant correspond à la tension figurant sur l'étiquette de l'ordinateur. Si ce n'est pas le cas, ne connectez pas l'ordinateur à la prise, sauf si vous utilisez un convertisseur de tension externe.

- Si l'étiquette de tension indique à la fois «100-127 V» et «200-240 V,» cela signifie que l'ordinateur peut fonctionner dans le monde entier et qu'il s'adapte automatiquement à la prise de courant, quel que soit le pays ou la région où il est connecté.

Cordons d'alimentation

Si le type de prise de courant utilisé dans le pays ou la région où vous vous rendez n'est pas le même que celui que vous utilisez actuellement, il vous faudra acheter un adaptateur ou de nouveaux cordons d'alimentation. Vous pouvez commander des cordons d'alimentation directement auprès de Lenovo.

Pour plus d'informations sur les cordons d'alimentation et les numéros de série, accédez au site suivant : <http://www.lenovo.com/powercordnotice>

Chapitre 4. Sécurité

Le présent chapitre fournit des informations sur la façon de protéger l'ordinateur contre le vol et toute utilisation non autorisée.

Dispositifs de sécurité

Votre ordinateur est équipé des dispositifs de sécurité suivants :

- Agent Computrace intégré dans le microprogramme

L'agent Computrace est une solution de gestion des actifs informatiques et de récupération après vol. Il permet d'identifier les éventuelles modifications apportées à votre ordinateur, que ce soit au niveau du matériel, des logiciels ou de l'emplacement de l'ordinateur.

Remarque : Vous devrez peut-être payer un abonnement pour activer l'agent Computrace.

- Interrupteur de détection de présence du carter (appelé également commutateur de détection du carter)

L'interrupteur de détection de présence du carter permet d'éviter que votre ordinateur ne soit connecté au système d'exploitation lorsque le carter n'est pas correctement installé ou fermé. Pour activer le connecteur de cet interrupteur sur la carte mère, procédez comme suit :

1. Démarrez Setup Utility. Voir « Démarrage de Setup Utility » à la page 75.
2. Définissez le mot de passe de l'administrateur. Voir « Définition, modification et suppression d'un mot de passe » à la page 77.
3. Dans le sous-menu **Security**, sélectionnez **Chassis Intrusion Detection → Enabled**. Le connecteur de l'interrupteur de présence sur la carte mère est maintenant activé.

Un message d'erreur s'affiche lorsque l'interrupteur de détection de présence détecte que le carter de votre ordinateur n'est pas correctement installé ou fermé au moment de la mise sous tension. Pour ignorer le message d'erreur et vous connecter au système d'exploitation, procédez comme suit :

1. Installez ou fermez correctement le carter de votre ordinateur. Voir « Fin du remplacement de composants » à la page 65.
2. Appuyez sur F1 pour accéder à Setup Utility. Appuyez ensuite sur la touche F10 pour sauvegarder et quitter Setup Utility. Le message d'erreur n'est alors plus affiché.

- Possibilité d'activer ou de désactiver des périphériques et des ports USB

Pour plus d'informations, voir « Activation ou désactivation d'une unité » à la page 77.

- Lecteur d'empreintes digitales intégré (disponibles sur certains modèles)

En fonction du modèle de votre ordinateur, le clavier peut être équipé d'un lecteur d'empreintes digitales intégré. En enregistrant vos empreintes digitales et en les associant au préalable à un mot de passe à la mise sous tension, à un mot de passe d'accès au disque dur ou aux deux, vous pouvez démarrer l'ordinateur, vous connecter au système et accéder à Setup Utility en passant votre doigt sur le lecteur sans saisir de mot de passe. L'authentification par empreintes digitales peut ainsi remplacer les mots de passe et permettre un accès utilisateur simple et sécurisé.

- Contrôle de la séquence d'amorçage

Pour plus d'informations, voir « Sélection ou modification de la séquence d'amorçage » à la page 78.

- Démarrage sans clavier ni souris

Votre ordinateur peut se connecter au système d'exploitation même lorsque le clavier et la souris ne sont pas connectés.

- Module TPM (Trusted Platform Module)

Le module TPM (Trusted Platform Module) est un cryptoprocasseur sécurisé capable de stocker des clés de chiffrement visant à protéger les informations stockées sur votre ordinateur.

Verrouillage du carter de l'ordinateur

Le verrouillage du carter empêche les personnes non autorisées d'accéder aux composants matériels situés à l'intérieur de votre ordinateur. Votre ordinateur est doté d'un anneau pour cadenas destiné à empêcher le retrait du carter lorsqu'un cadenas est installé.

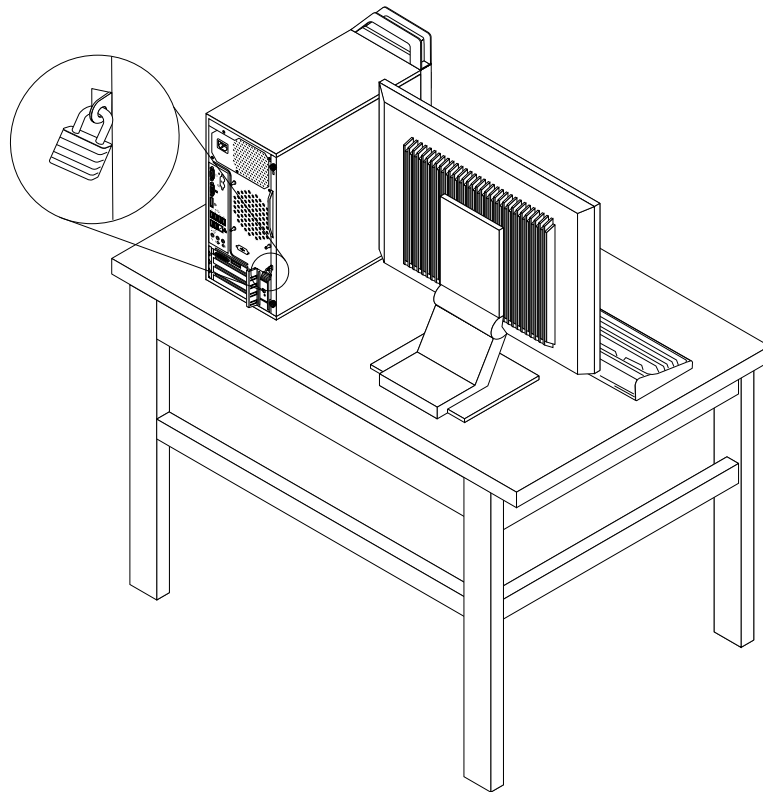


Figure 7. Installation d'un cadenas

Installation d'un verrou avec câble intégré

Un verrou avec câble intégré, parfois appelé verrou Kensington, permet de sécuriser l'ordinateur à un bureau, une table ou tout autre point d'attache non permanent. Le verrou avec câble est relié à un emplacement de verrou avec câble intégré situé à l'arrière de l'ordinateur et il est commandé par une clé. Il permet également de verrouiller les boutons utilisés pour ouvrir le carter de l'ordinateur. Il s'agit du même type de verrou que celui utilisé sur la plupart des ordinateurs portables. Vous pouvez commander un verrou avec câble intégré directement auprès de Lenovo en effectuant une recherche sur *Kensington* à l'adresse suivante : <http://www.lenovo.com/support>

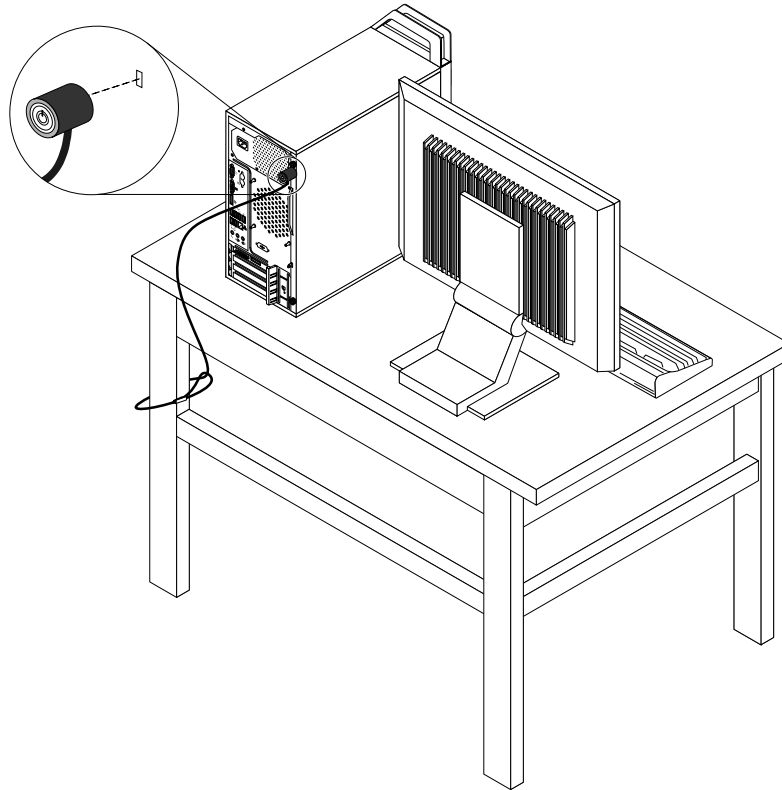


Figure 8. Verrou de câble intégré

Utilisation de mots de passe

Vous pouvez définir plusieurs mots de passe via le système d'exploitation Microsoft Windows et le BIOS de votre ordinateur dans le but d'empêcher les personnes non autorisées d'utiliser votre ordinateur.

Mots de passe BIOS

BIOS Setup Utility permet de définir des mots de passe afin d'empêcher tout accès non autorisé à votre ordinateur et à vos données. Les types de mot de passe suivants sont disponibles :

- Power-On Password : Lorsqu'un mot de passe à la mise sous tension est défini, vous êtes invité à entrer le mot de passe valide à chaque mise sous tension de l'ordinateur. L'ordinateur ne peut être utilisé tant que le mot de passe valide n'a pas été saisi. Pour plus d'informations, voir « Power-On Password » à la page 76.

- **Hard Disk Password** : La définition d'un mot de passe d'accès au disque dur empêche l'accès non autorisé aux données du disque dur. Lorsqu'un Hard Disk Password est défini, vous êtes invité à entrer le mot de passe valide chaque fois que vous essayez d'accéder au disque dur. Pour plus d'informations, voir « Hard Disk Password » à la page 76.
- **Administrator Password** : La définition d'un mot de passe administrateur dissuade les utilisateurs non autorisés de modifier des paramètres de configuration. Si vous êtes responsable de la gestion des paramètres de configuration de plusieurs ordinateurs, il peut être utile de définir un Administrator Password. Pour plus d'informations, voir « Administrator Password » à la page 76.

Il n'est pas nécessaire de définir l'un ou l'autre de ces mots de passe pour utiliser l'ordinateur. Cependant, l'utilisation de mots de passe améliore la sécurité informatique.

Mots de passe Windows

Selon la version de votre système d'exploitation Windows, vous pouvez utiliser de nombreuses fonctions, y compris le contrôle de l'accès à la connexion, l'accès aux ressources partagées, l'accès au réseau et les paramètres utilisateur. Pour plus d'informations, voir « Aide et support » à la page 113.

Configuration du lecteur d'empreintes digitales

Si votre clavier est équipé d'un lecteur d'empreintes digitales, vous pouvez le configurer dans le programme Setup Utility.

Le sous-menu **Fingerprint Setup** situé dans le menu **Security** du programme Setup Utility contient les options suivantes :

- **Preboot Authentication** : permet d'activer ou de désactiver l'authentification par empreintes digitales pour l'accès au BIOS.
- **Erase Fingerprint Data** : efface les empreintes digitales stockées dans le lecteur d'empreintes digitales.

Pour configurer le lecteur d'empreintes digitales, procédez comme suit :

1. Démarrez Setup Utility. Voir « Démarrage de Setup Utility » à la page 75.
2. Dans le menu principal du programme Setup Utility, sélectionnez **Security** → **Fingerprint Setup** et appuyez sur Entrée. La fenêtre Fingerprint Setup s'affiche.
3. Sélectionnez **Preboot Authentication** ou **Erase Fingerprint Data** à votre convenance, puis appuyez sur Entrée.
4. Sélectionnez les paramètres de votre choix et appuyez sur Entrée.
5. Appuyez sur la touche F10 pour enregistrer les modifications et quitter Setup Utility. Lorsque vous y êtes invité, appuyez sur Entrée pour confirmer la sortie.

Pare-feux : utilisation et définition

En fonction du niveau de sécurité requis, un pare-feu peut être matériel, logiciel ou les deux à la fois. Les pare-feux fonctionnent sur la base d'un ensemble de règles dont l'objectif est de déterminer quelles sont les connexions entrantes et sortantes autorisées. Les programmes de pare-feu protègent votre ordinateur contre les menaces liées à Internet, les accès non autorisés, les intrusions et les attaques via Internet. Ils constituent également une protection efficace contre les atteintes à la vie privée. Pour plus d'informations concernant l'utilisation du programme de pare-feu, reportez-vous au système d'aide correspondant.

Le pare-feu Windows est fourni avec le système d'exploitation Windows préinstallé sur votre ordinateur. Pour plus d'informations concernant l'utilisation du pare-feu Windows, reportez-vous à la section « Aide et support » à la page 113.

Protection des données contre les virus

Votre ordinateur est livré avec un logiciel antivirus qui protège votre machine en détectant et en éliminant les virus.

Lenovo fournit la version complète du logiciel antivirus sur votre ordinateur avec un abonnement gratuit pendant 30 jours. Au terme de ces 30 jours, vous devrez renouveler la licence pour continuer à recevoir les mises à jour du logiciel antivirus.

Remarque : Pour une meilleure protection contre les nouveaux virus, pensez à mettre à jour les fichiers de définition des virus.

Pour plus d'informations concernant l'utilisation de votre logiciel antivirus, reportez-vous au système d'aide de ce logiciel.

Chapitre 5. Installation ou remplacement de matériel

Ce chapitre explique comment installer ou remplacer du matériel pour votre ordinateur.

Manipulation des composants sensibles à l'électricité statique

Ouvrez l'emballage antistatique contenant le nouveau composant uniquement lorsque le composant défectueux a été retiré de l'ordinateur et lorsque vous êtes sur le point d'installer le nouveau. Si l'électricité statique est inoffensive pour votre santé, elle risque en revanche de causer des dommages importants aux composants de l'ordinateur.

Lorsque vous manipulez d'autres composants de l'ordinateur, prenez les précautions suivantes pour éviter de les endommager :

- Limitez vos mouvements, Vos mouvements pourraient générer de l'électricité statique autour de vous.
- Manipulez toujours les composants avec précaution. Tenez les cartes PCI, les modules de mémoire, les cartes mère et les microprocesseurs par leurs côtés. Évitez de poser vos doigts sur la zone de circuits imprimés.
- Empêchez toute autre personne de toucher les autres composants de l'ordinateur.
- Lorsque vous installez un nouveau composant, mettez en contact son emballage antistatique avec l'obturateur en métal d'un emplacement d'extension ou avec toute autre surface métallique non peinte de l'ordinateur ; maintenez ce contact pendant au moins deux secondes. Cela permet de réduire l'électricité statique présente dans l'emballage et votre corps.
- Si possible, retirez le nouveau composant de son emballage antistatique et installez-le directement sur l'ordinateur sans le déposer. Sinon, vous devez le poser sur son emballage antistatique, sur une surface plane et lisse.
- Ne mettez pas le composant en contact avec le carter de l'ordinateur ou toute autre surface métallique.

Installation ou remplacement de matériel

La présente section explique comment installer ou remplacer du matériel pour votre ordinateur. Vous pouvez augmenter les capacités de votre ordinateur et l'entretenir en installant ou en remplaçant du matériel.

Attention :

N'ouvrez pas l'ordinateur et ne procédez à aucune réparation avant d'avoir lu et compris les informations de la section « Consignes de sécurité » à la page v.

Remarques :

1. Utilisez uniquement des pièces fournies par Lenovo.
2. Pour ajouter ou remplacer du matériel supplémentaire, conformez-vous aux instructions appropriées de cette section, ainsi qu'à celles accompagnant votre nouvel équipement.

Installation d'options externes

Vous pouvez connecter des options externes à votre ordinateur, par exemple des haut-parleurs externes, une imprimante ou un scanner. Pour certaines options externes, outre la connexion physique, vous devez installer des logiciels supplémentaires. Lorsque vous installez une option externe, reportez-vous aux sections « Localisation des connecteurs, des boutons de commande et des voyants à l'avant de l'ordinateur » à la page 10 et « Localisation des connecteurs à l'arrière de l'ordinateur » à la page 11 pour identifier le connecteur requis. Suivez ensuite les instructions fournies avec l'option pour effectuer la connexion et installer les logiciels ou pilotes de périphérique nécessaires.

Retrait du carter de l'ordinateur

Attention :

N'ouvrez pas l'ordinateur et ne procédez à aucune réparation avant d'avoir lu et compris les informations de la section « Consignes de sécurité » à la page v.

Cette section fournit les instructions relatives au retrait du carter de l'ordinateur.

ATTENTION :



Mettez l'ordinateur hors tension et patientez trois à cinq minutes jusqu'au refroidissement de l'ordinateur avant de retirer le carter.

Pour retirer le carter de l'ordinateur, procédez comme suit :

1. Retirez tous les supports des unités et mettez hors tension tous les périphériques connectés, ainsi que l'ordinateur.
2. Débranchez tous les cordons d'alimentation des prises secteur.
3. Débranchez les cordons d'alimentation, les câbles d'entrée-sortie et tous les autres câbles reliés à l'ordinateur. Voir « Localisation des connecteurs, des boutons de commande et des voyants à l'avant de l'ordinateur » à la page 10 et « Localisation des connecteurs à l'arrière de l'ordinateur » à la page 11.
4. Retirez tous les dispositifs de verrouillage qui maintiennent le carter de l'ordinateur en place (cadenas ou verrou avec câble intégré, par exemple). Voir « Verrouillage du carter de l'ordinateur » à la page 30 et « Installation d'un verrou avec câble intégré » à la page 31.
5. Retirez les vis qui maintiennent le carter de l'ordinateur.

6. Appuyez sur le bouton de libération situé sur le côté de l'ordinateur et faites glisser le carter vers l'arrière pour le retirer.

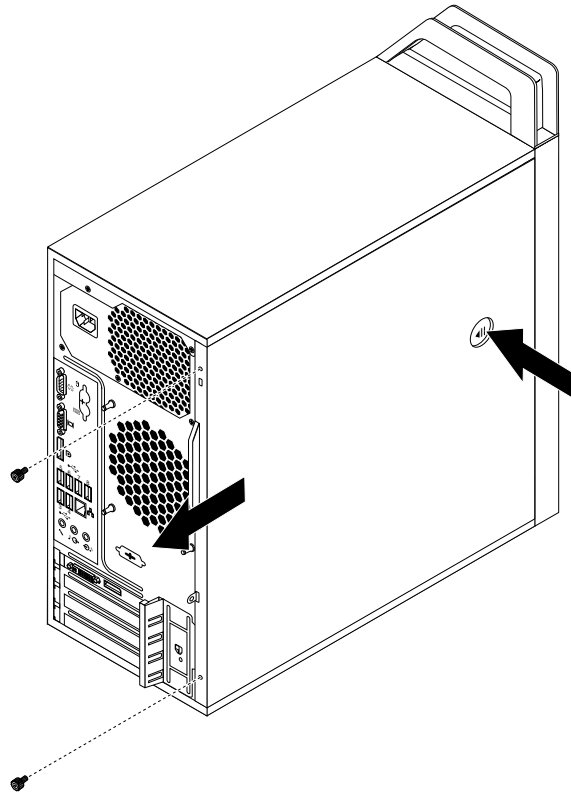


Figure 9. Retrait du carter de l'ordinateur

Retrait et réinstallation du panneau frontal

Attention :

N'ouvrez pas l'ordinateur et ne procédez à aucune réparation avant d'avoir lu et compris les informations de la section « Consignes de sécurité » à la page v.

Cette section fournit des instructions relatives au retrait et à la réinstallation du panneau frontal.

Pour retirer et réinstaller le panneau frontal de l'ordinateur, procédez comme suit :

1. Mettez l'ordinateur hors tension et débranchez tous les cordons d'alimentation des prises de courant.
2. Retirez le carter de l'ordinateur. Voir « Retrait du carter de l'ordinateur » à la page 36.

3. Retirez le panneau frontal en ouvrant les trois taquets en plastique sur le côté gauche et en le faisant pivoter vers l'extérieur.

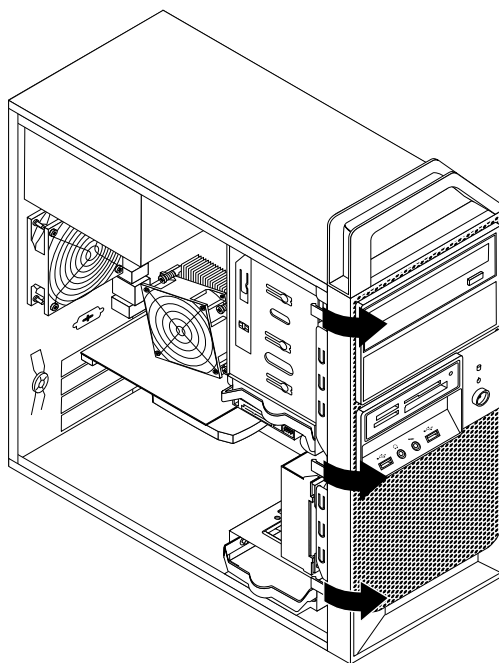


Figure 10. Retrait du panneau frontal

4. Pour réinstaller le panneau frontal, alignez les trois taquets en plastique sur le côté droit du panneau avec les trous correspondants du boîtier, puis faites pivoter le panneau vers l'intérieur jusqu'à ce qu'il s'enclenche sur le côté gauche.

Etape suivante

- Pour installer un autre composant matériel, reportez-vous à la section appropriée.
- Pour terminer l'installation ou le remplacement, reportez-vous à la section « Fin du remplacement de composants » à la page 65.

Installation ou remplacement d'une carte PCI

Attention :

N'ouvrez pas l'ordinateur et ne procédez à aucune réparation avant d'avoir lu et compris les informations de la section « Consignes de sécurité » à la page v.

Cette section contient les instructions relatives à l'installation ou au remplacement d'une carte PCI. L'ordinateur est équipé de deux emplacements pour carte PCI standard, d'un emplacement pour carte PCI Express x1 et d'un emplacement pour carte graphique PCI Express x16.

Pour installer ou remplacer une carte PCI, procédez comme suit :

1. Mettez l'ordinateur hors tension et débranchez tous les cordons d'alimentation des prises de courant.
2. Retirez le carter de l'ordinateur. Voir « Retrait du carter de l'ordinateur » à la page 36.

3. A l'arrière de l'ordinateur, appuyez sur le bouton de libération **1** pour ouvrir le loquet de la carte **2**.

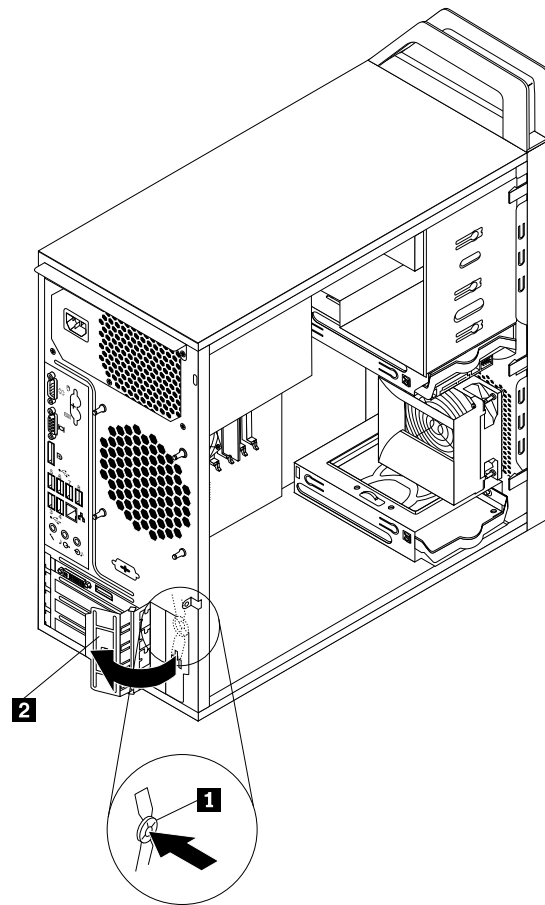


Figure 11. Ouverture du loquet de la carte PCI

4. Selon que vous installez ou remplacez une carte PCI, exécutez l'une des opérations suivantes :
- Si vous installez une carte PCI, retirez l'obturateur d'emplacement métallique approprié.
 - Si vous remplacez une ancienne carte PCI, saisissez l'ancienne carte actuellement installée et tirez doucement dessus pour la dégager de l'emplacement.

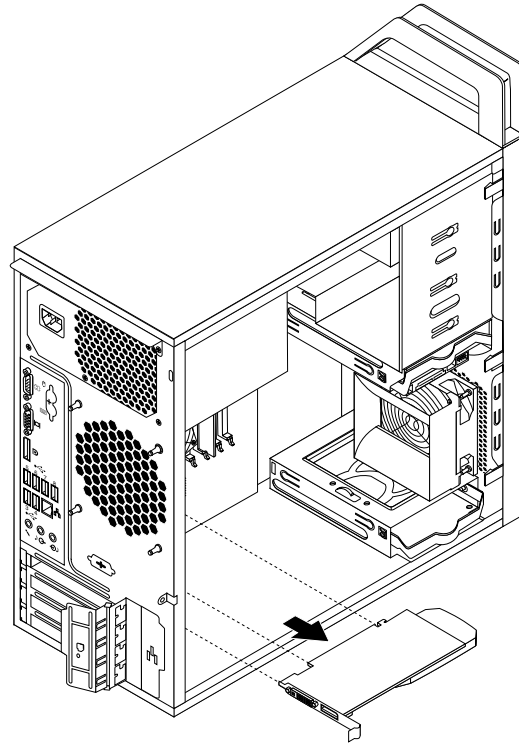


Figure 12. Retrait d'une carte PCI

Remarques :

- a. La carte est fermement fixée dans son logement. Si nécessaire, déplacez petit à petit chaque côté de la carte en alternance jusqu'à ce que la carte puisse être retirée.
- b. Si la carte est maintenue en place par un système de fixation, désengagez le système retenant la carte, de l'une des deux manières illustrées, en fonction du système de verrouillage correspondant à l'emplacement de la carte PCI. Saisissez la carte et sortez-la de l'emplacement en tirant doucement.

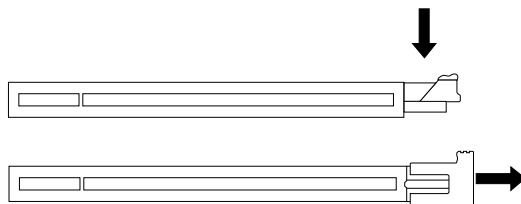


Figure 13. Déverrouillage du système de fixation de la carte

5. Sortez la nouvelle carte PCI de son emballage antistatique.
6. Installez la nouvelle carte dans l'emplacement approprié de la carte mère. Voir « Localisation des composants sur la carte mère » à la page 14.

Remarque : Si vous installez une carte graphique PCI Express x16, veillez à ce que les pattes de retenue de l'emplacement mémoire soient fermées avant de procéder à l'installation de la carte graphique.

7. Faites pivoter le loquet de la carte en position fermée pour sécuriser la carte PCI.

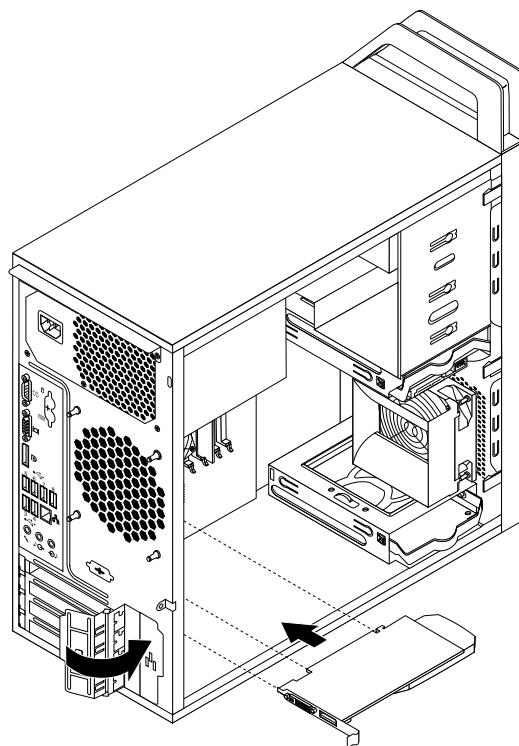


Figure 14. Installation d'une carte PCI

Etape suivante

- Pour installer un autre composant matériel, reportez-vous à la section appropriée.
- Pour terminer l'installation ou le remplacement, reportez-vous à la section « Fin du remplacement de composants » à la page 65.

Installation ou remplacement d'un module de mémoire

Attention :

N'ouvrez pas l'ordinateur et ne procédez à aucune réparation avant d'avoir lu et compris les informations de la section « Consignes de sécurité » à la page v.

Cette section fournit les instructions relatives à l'installation ou au remplacement d'un module de mémoire.

Votre ordinateur comporte quatre emplacements permettant l'installation ou le remplacement de barrettes de mémoire DDR3 UDIMM pour obtenir jusqu'à 32 Go de mémoire système. Si vous installez ou remplacez un module de mémoire, utilisez des barrettes de mémoire DDR3 UDIMM de 2, 4 ou 8 Go, combinés à votre convenance pour obtenir une mémoire système pouvant atteindre jusqu'à 32 Go.

Le tableau suivant fournit des informations sur les règles d'installation des modules de mémoire que vous devez respecter lors de l'installation ou du retrait d'un module de mémoire. La marque « X » indique l'emplacement de mémoire dans lequel installer le module de mémoire dans différentes situations. Les numéros 1, 2, 3 ou 4 indiquent l'ordre d'installation. Pour repérer les emplacements du module de mémoire, voir « Localisation des composants sur la carte mère » à la page 14.

UDIMM	DIMM 1	DIMM 2	DIMM 3	DIMM 4
Une barrette UDIMM		X		
Deux barrettes UDIMM		X, 1		X, 2
Trois barrettes UDIMM	X, 3	X, 1		X, 2
Quatre barrettes UDIMM	X, 3	X, 1	X, 4	X, 2

Pour installer ou remplacer un module de mémoire, procédez comme suit :

1. Mettez l'ordinateur hors tension et débranchez tous les cordons d'alimentation des prises de courant.
2. Retirez le carter de l'ordinateur. Voir « Retrait du carter de l'ordinateur » à la page 36.
3. Posez l'ordinateur sur le côté pour accéder plus facilement à la carte mère.
4. Repérez les emplacements de mémoire. Voir « Localisation des composants sur la carte mère » à la page 14.
5. Retirez toutes les pièces susceptibles d'empêcher l'accès aux emplacements mémoire. Selon votre modèle d'ordinateur, il peut s'avérer nécessaire de retirer la carte graphique PCI Express x16 pour accéder aux emplacements mémoire plus facilement. Voir « Installation ou remplacement d'une carte PCI » à la page 38.
6. Selon que vous installez ou remplacez un module de mémoire, exécutez l'une des opérations suivantes :
 - Si vous remplacez un ancien module de mémoire, ouvrez les pattes de retenue et tirez délicatement le module de mémoire hors de son emplacement.

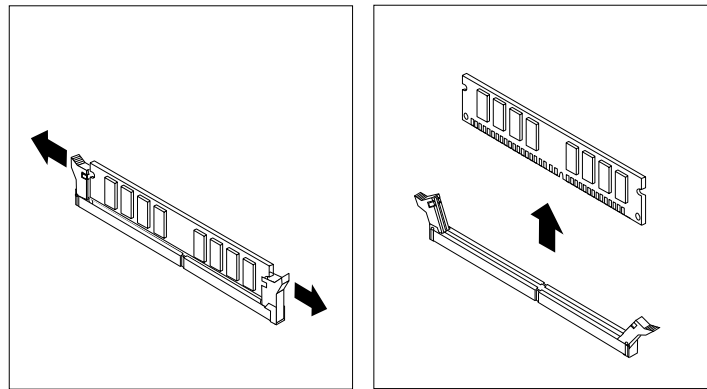


Figure 15. Retrait d'un module de mémoire

- Si vous installez un nouveau module de mémoire, ouvrez les pattes de retenue de l'emplacement mémoire dans lequel vous souhaitez l'installer.

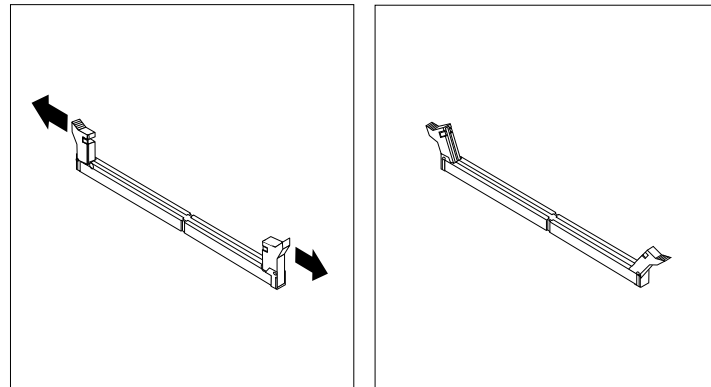


Figure 16. Ouverture des pattes de retenue

7. Positionnez le nouveau module de mémoire au-dessus de l'emplacement mémoire. Vérifiez que l'encoche **1** située sur la barrette de mémoire est correctement alignée avec la clé de l'emplacement **2** sur la carte mère. Enfoncez le module de mémoire dans l'emplacement jusqu'à ce que les brides de retenue se verrouillent.

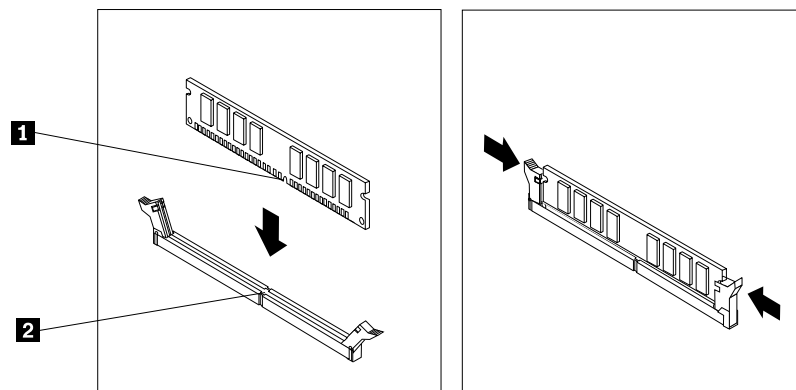


Figure 17. Installation d'un module de mémoire

8. Réinstallez la carte graphique PCI Express x16 si vous l'aviez retirée.

Etape suivante

- Pour installer un autre composant matériel, reportez-vous à la section appropriée.
- Pour terminer l'installation ou le remplacement, reportez-vous à la section « Fin du remplacement de composants » à la page 65.

Installation ou remplacement de l'unité de disque optique

Attention :

N'ouvrez pas l'ordinateur et ne procédez à aucune réparation avant d'avoir lu et compris les informations de la section « Consignes de sécurité » à la page v.

Cette section fournit des instructions relatives à l'installation ou au remplacement de l'unité de disque optique.

Pour installer ou remplacer une unité de disque optique, procédez comme suit :

1. Mettez l'ordinateur hors tension et débranchez tous les cordons d'alimentation des prises de courant.
2. Retirez le carter de l'ordinateur. Voir « Retrait du carter de l'ordinateur » à la page 36.
3. Retirez le panneau frontal. Voir « Retrait et réinstallation du panneau frontal » à la page 37.
4. Selon que vous installez ou remplacez une unité de disque optique, procédez comme suit :
 - Si vous installez une unité de disque optique secondaire, retirez le panneau en plastique du panneau frontal correspondant à la baie d'unité que vous souhaitez utiliser. Si un dispositif de protection statique est installé dans la baie d'unité, retirez-le.
 - Si vous remplacez une unité de disque optique, déconnectez le cordon d'interface et le câble d'alimentation de l'arrière de l'unité de disque optique, appuyez sur le bouton de libération bleu, puis faites glisser l'unité de disque optique pour la dégager par l'avant de l'ordinateur.

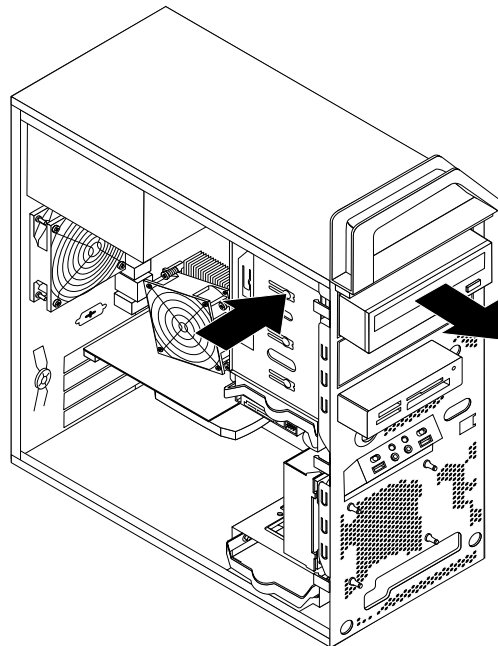


Figure 18. Retrait de l'unité de disque optique

5. Installez la patte de fixation d'unité de disque optique sur le côté de la nouvelle unité de disque optique.

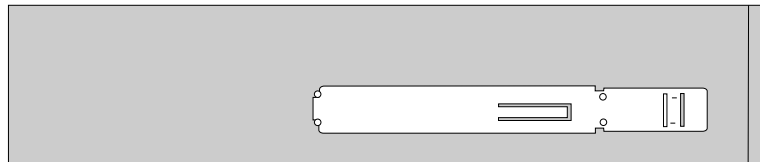


Figure 19. Installation de la patte de fixation de l'unité de disque optique

- Faites glisser la nouvelle unité de disque optique dans la baie d'unité par l'avant de l'ordinateur jusqu'à ce qu'elle se mette en place.

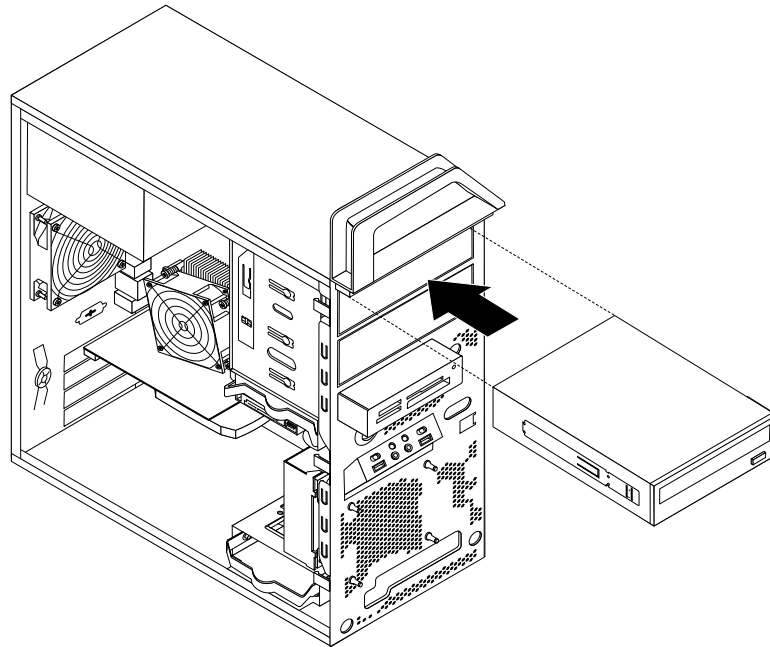


Figure 20. Installation de l'unité de disque optique

- Connectez le câble d'interface et le cordon d'alimentation à la nouvelle unité de disque optique.

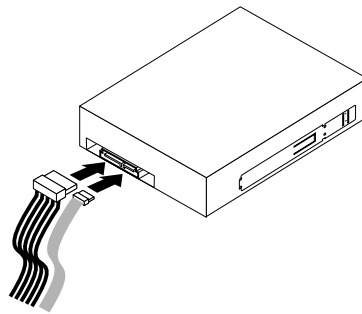


Figure 21. Connexion de l'unité de disque optique

- Remettez le panneau frontal en place. Voir « Retrait et réinstallation du panneau frontal » à la page 37.

Etape suivante

- Pour installer un autre composant matériel, reportez-vous à la section appropriée.
- Pour terminer l'installation ou le remplacement, reportez-vous à la section « Fin du remplacement de composants » à la page 65.

Remplacement du lecteur de cartes

Attention :

N'ouvrez pas l'ordinateur et ne procédez à aucune réparation avant d'avoir lu et compris les informations de la section « Consignes de sécurité » à la page v.

Pour remplacer le lecteur de cartes, procédez comme suit :

1. Retirez tous les supports des unités et mettez hors tension tous les périphériques connectés, ainsi que l'ordinateur. Débranchez ensuite tous les cordons d'alimentation des prises de courant, puis déconnectez tous les câbles reliés à l'ordinateur.
2. Retirez le carter de l'ordinateur. Voir « Retrait du carter de l'ordinateur » à la page 36.
3. Retirez le panneau frontal. Voir « Retrait et réinstallation du panneau frontal » à la page 37.
4. Repérez le lecteur de cartes. Voir « Localisation des composants » à la page 13.
5. Débranchez le câble du lecteur de cartes du port USB avant sur la carte mère. Voir « Localisation des composants sur la carte mère » à la page 14.
6. Appuyez sur la patte de retenue de couleur bleue afin de retirer le lecteur de cartes du boîtier.

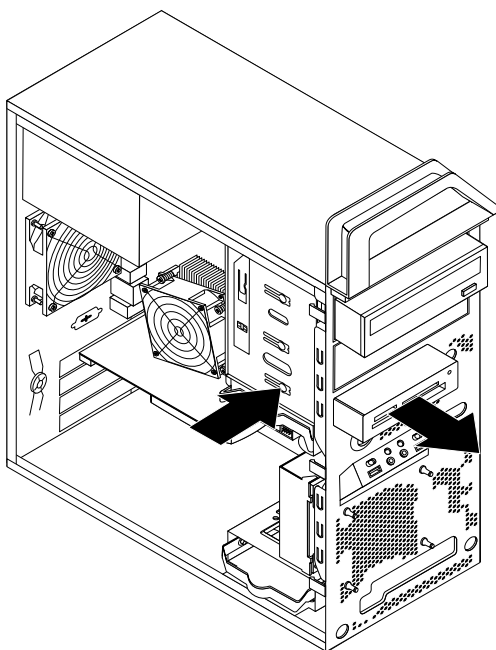


Figure 22. Retrait du lecteur de cartes

7. Installez la patte de fixation du lecteur de cartes sur le côté du nouveau lecteur de cartes.

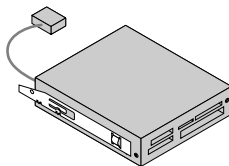


Figure 23. Installation de la patte de fixation du lecteur de cartes

8. Faites glisser le nouveau lecteur de cartes dans la baie d'unité jusqu'à ce qu'il se mette en place.

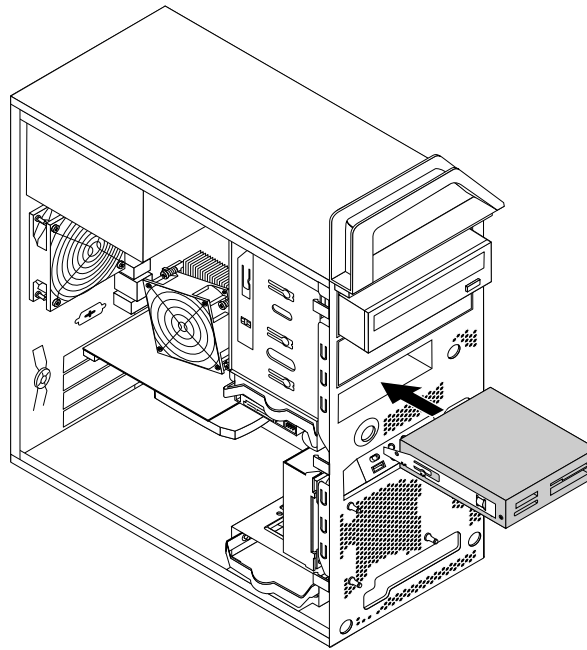


Figure 24. Installation du lecteur de cartes

9. Rebranchez le câble du lecteur de cartes au port USB avant de la carte mère. Voir « Localisation des composants sur la carte mère » à la page 14.
10. Remettez le panneau frontal en place. Voir « Retrait et réinstallation du panneau frontal » à la page 37.

Etape suivante

- Pour installer un autre composant matériel, reportez-vous à la section appropriée.
- Pour terminer l'installation ou le remplacement, reportez-vous à la section « Fin du remplacement de composants » à la page 65.

Remplacement du bloc d'alimentation électrique

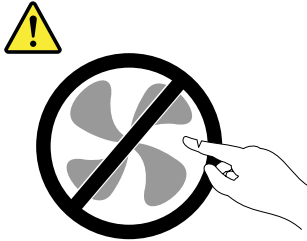
Attention :

N'ouvrez pas l'ordinateur et ne procédez à aucune réparation avant d'avoir lu et compris les informations de la section « Consignes de sécurité » à la page v.

Cette section fournit les instructions relatives au remplacement du bloc d'alimentation.

Bien qu'il n'y ait plus de pièce en mouvement dans votre ordinateur une fois le cordon d'alimentation débranché, les avertissements suivants sont requis pour votre sécurité et la certification Underwriters Laboratories (UL).

ATTENTION :



Composants amovibles dangereux. N'approchez pas vos doigts ou toute autre partie du corps de l'appareil.

ATTENTION :

Ne retirez jamais le cache d'un bloc d'alimentation ou d'un autre composant portant l'étiquette suivante.



Les composants portant cette étiquette contiennent une tension, un courant électrique et des niveaux d'énergie dangereux. Aucune pièce ne peut être remplacée à l'intérieur de ces composants. Si vous pensez qu'un de ces composants présente un problème, contactez un technicien de maintenance.

Pour remplacer le bloc d'alimentation, procédez comme suit :

1. Mettez l'ordinateur hors tension et débranchez tous les cordons d'alimentation des prises de courant.
2. Retirez le carter de l'ordinateur. Voir « Retrait du carter de l'ordinateur » à la page 36.
3. Déconnectez les câbles du bloc d'alimentation électrique raccordés à la carte mère et aux unités. Voir « Localisation des composants sur la carte mère » à la page 14.
4. Dégagez les câbles du bloc d'alimentation des serre-câbles et des liens à l'intérieur du boîtier.

5. Couchez l'ordinateur sur le côté et retirez les quatre vis de fixation qui maintiennent le bloc d'alimentation électrique situées à l'arrière du boîtier.

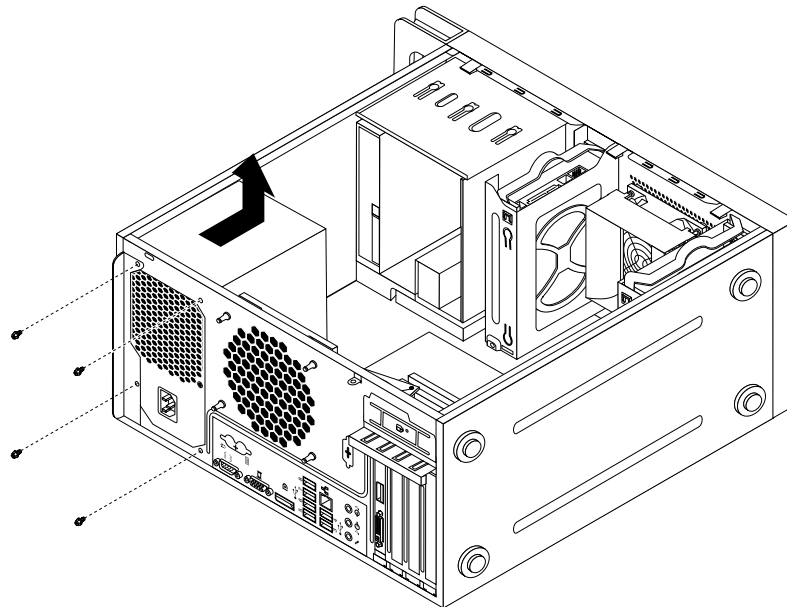


Figure 25. Retrait des vis de fixation du bloc d'alimentation électrique

6. Faites glisser le bloc d'alimentation électrique vers l'avant de l'ordinateur et retirez-le du boîtier en le soulevant.
7. Vérifiez que le nouveau bloc d'alimentation électrique est la pièce de remplacement adapté.
8. Installez le nouveau bloc d'alimentation dans le boîtier en vous assurant que les orifices de vis du bloc d'alimentation sont alignés sur ceux du boîtier.
9. Remettez en place et serrez les quatre vis pour sécuriser le bloc d'alimentation électrique.

Remarque : Utilisez uniquement les vis fournies par Lenovo.

10. Rebranchez les câbles du bloc d'alimentation sur la carte mère et sur les unités.
11. Sécurisez les câbles du bloc d'alimentation électrique à l'aide des serre-câbles et des liens situés à l'intérieur du boîtier.

Etape suivante

- Pour installer un autre composant matériel, reportez-vous à la section appropriée.
- Pour terminer l'installation ou le remplacement, reportez-vous à la section « Fin du remplacement de composants » à la page 65.

Remplacement du dissipateur thermique et du bloc de ventilation

Attention :

N'ouvrez pas l'ordinateur et ne procédez à aucune réparation avant d'avoir lu et compris les informations de la section « Consignes de sécurité » à la page v.

Cette section fournit les instructions relatives au remplacement du dissipateur thermique et du bloc de ventilation.

ATTENTION :



Le dissipateur thermique et le bloc de ventilation peuvent être très chauds. Mettez l'ordinateur hors tension et patientez trois à cinq minutes jusqu'au refroidissement de l'ordinateur avant de retirer le carter.

Pour remplacer le dissipateur thermique et le bloc de ventilation, procédez comme suit :

1. Mettez l'ordinateur hors tension et débranchez tous les cordons d'alimentation des prises de courant.
2. Retirez le carter de l'ordinateur. Voir « Retrait du carter de l'ordinateur » à la page 36.
3. Posez l'ordinateur sur le côté pour accéder plus facilement à la carte mère.
4. Retirez le dissipateur thermique et le bloc de ventilation. Voir « Localisation des composants sur la carte mère » à la page 14.
5. Débranchez le câble du dissipateur thermique et du bloc de ventilation du connecteur du ventilateur du microprocesseur (ce connecteur se trouve sur la carte mère). Voir « Localisation des composants sur la carte mère » à la page 14.
6. Pour retirer les quatre vis qui fixent le dissipateur thermique et bloc de ventilation sur la carte mère, procédez comme suit :
 - a. Desserrez la vis **1**, ensuite, retirez complètement la vis **2** et ensuite retirez la vis **1**.
 - b. Desserrez la vis **3**, ensuite, retirez complètement la vis **4** et ensuite retirez la vis **3**.

Remarque : Retirez avec précaution les quatre vis de fixation de la carte mère afin d'éviter de l'endommager. Les quatre vis ne peuvent pas être retirées du dissipateur thermique et du bloc de ventilation.

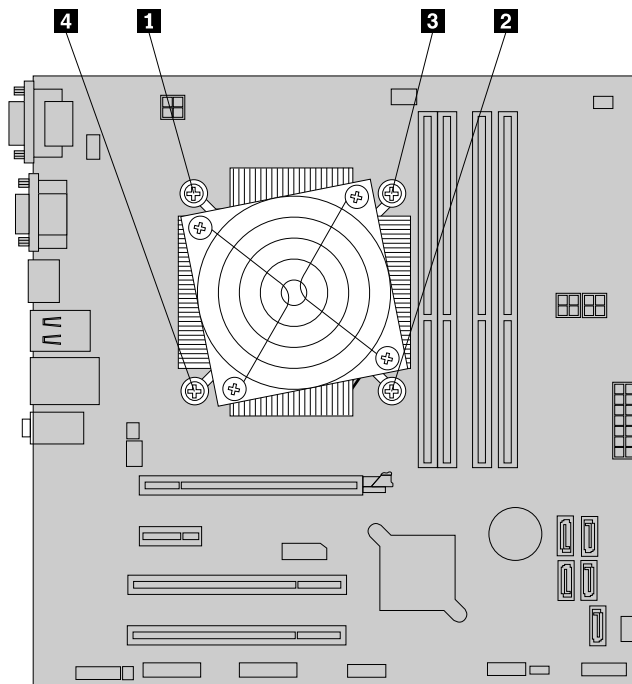


Figure 26. Retrait du dissipateur thermique et du bloc de ventilation

7. Retirez le dissipateur thermique et le bloc de ventilation de la carte mère.

Remarques :

- a. Vous devrez peut-être tordre légèrement le dissipateur thermique et le bloc de ventilation pour les libérer du microprocesseur.
 - b. Ne touchez pas à la pâte thermique lors de la manipulation du dissipateur thermique et du bloc de ventilation.
8. Positionnez le dissipateur thermique et le bloc de ventilation de rechange sur la carte mère en veillant à aligner les quatre vis sur les trous sur la carte mère.
- Remarque :** Positionnez-les de sorte que le câble du dissipateur thermique et du bloc de ventilation soit face au connecteur du ventilateur du microprocesseur sur la carte mère.
9. Pour installer les quatre vis de fixation du nouveau dissipateur thermique et du bloc de ventilation, procédez comme suit : Ne serrez pas les vis outre mesure.
- a. Resserrez partiellement la vis **1**, ensuite, resserrez complètement la vis **2** et ensuite resserrez complètement la vis **1**.
 - b. Resserrez partiellement la vis **3**, ensuite, resserrez complètement la vis **4** et ensuite resserrez complètement la vis **3**.
10. Branchez le câble du dissipateur thermique et du bloc de ventilation sur le connecteur du ventilateur du microprocesseur (ce connecteur se trouve sur la carte mère). Voir « Localisation des composants sur la carte mère » à la page 14.

Etape suivante

- Pour installer un autre composant matériel, reportez-vous à la section appropriée.
- Pour terminer l'installation ou le remplacement, reportez-vous à la section « Fin du remplacement de composants » à la page 65.

Installation de l'unité SSD

Attention :

N'ouvrez pas l'ordinateur et ne procédez à aucune réparation avant d'avoir lu et compris les informations de la section « Consignes de sécurité » à la page v.

Cette section fournit des instructions relatives à l'installation de l'unité SSD 2,5 pouces.

Pour installer l'unité SSD, procédez comme suit :

1. Installez l'unité SSD dans le convertisseur de stockage. Installez ensuite les quatre vis de fixation de l'unité SSD dans le convertisseur de stockage.

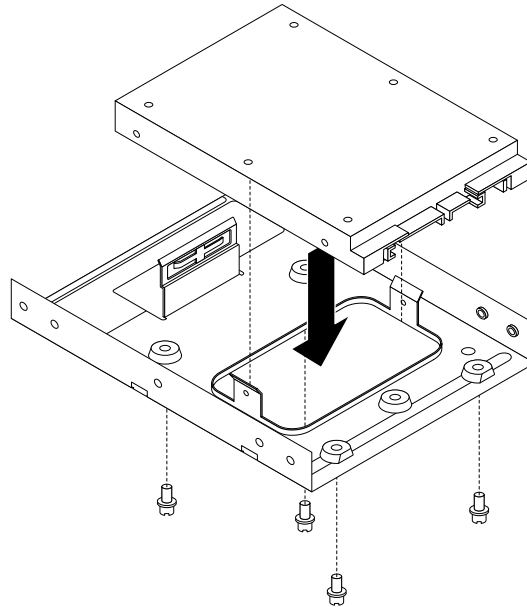


Figure 27. Installation de l'unité SSD dans le convertisseur de stockage

2. Pour installer l'unité SSD avec le convertisseur de stockage dans le support de l'unité de disque dur 3,5 pouces, courbez les côtés de ce dernier et alignez les broches **1**, **2**, **3** et **4** du support sur les trous correspondants du convertisseur de stockage.

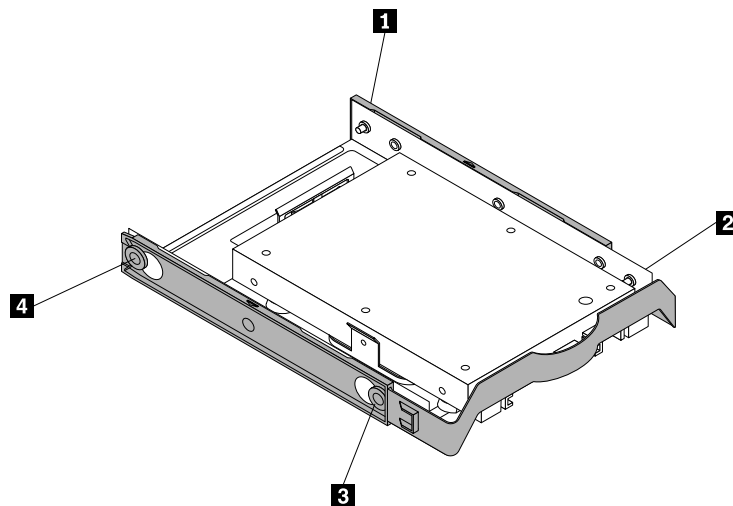


Figure 28. Installation de l'unité SSD avec le convertisseur de stockage dans le support de l'unité de disque dur

3. Branchez le câble d'interface et le cordon d'alimentation sur l'unité SSD.
4. Installez l'unité SSD dans la baie de l'unité de disque dur de votre choix. Voir « Remplacement de l'unité de disque dur principale » à la page 53 ou « Remplacement de l'unité de disque dur secondaire » à la page 55.

Etape suivante

- Pour installer un autre composant matériel, reportez-vous à la section appropriée.
- Pour terminer l'installation ou le remplacement, reportez-vous à la section « Fin du remplacement de composants » à la page 65.

Remplacement de l'unité de disque dur principale

Attention :

N'ouvrez pas l'ordinateur et ne procédez à aucune réparation avant d'avoir lu et compris les informations de la section « Consignes de sécurité » à la page v.

La présente section explique comment remplacer l'unité de disque dur principale.

Remarque : Selon le type de votre modèle, votre ordinateur peut ou non être équipé d'une unité SSD 2,5 pouces.

Pour remplacer l'unité de disque dur principale, procédez comme suit :

1. Mettez l'ordinateur hors tension et débranchez tous les cordons d'alimentation des prises de courant.
2. Retirez le carter de l'ordinateur. Voir « Retrait du carter de l'ordinateur » à la page 36.
3. Repérez l'unité de disque dur principale. Voir « Localisation des unités internes » à la page 16.
4. Déconnectez le câble d'interface et le cordon d'alimentation de l'unité de disque dur.
5. Tirez sur la poignée bleue pour libérer et retirer l'unité de disque dur du boîtier d'unités de disque dur.

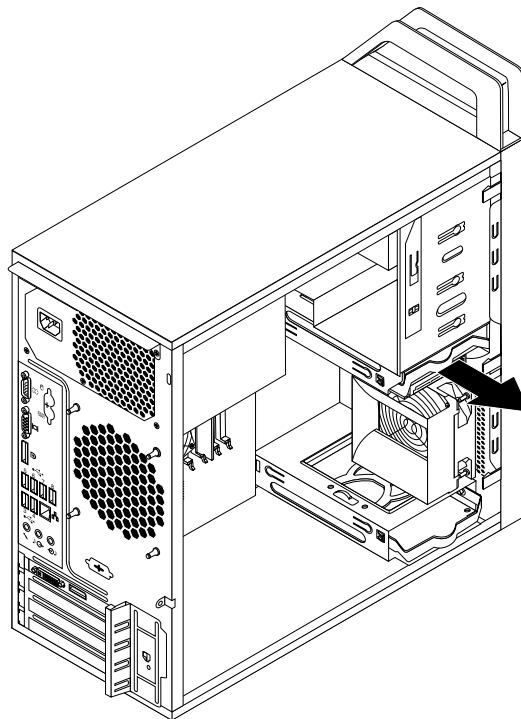


Figure 29. Retrait de l'unité de disque dur principale

6. Faites courber les côtés du système de retenue bleu en tirant dessus de façon à dégager l'unité de disque dur de son système de retenue.

7. Pour installer une nouvelle unité de disque dur dans le système de retenue bleu, faites courber ce dernier et alignez les broches **1**, **2**, **3** et **4** du système de retenue sur les trous correspondants de l'unité de disque dur. Ne touchez pas à la carte à circuits **5** située au bas de l'unité de disque dur.

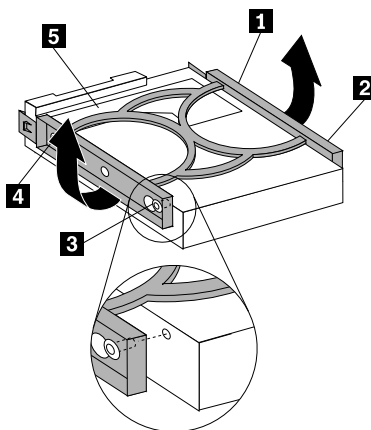


Figure 30. Installation de l'unité de disque dur dans le système de retenue

8. Faites glisser la nouvelle unité de disque dur dans la cage d'unité jusqu'à ce qu'elle se mette en place.

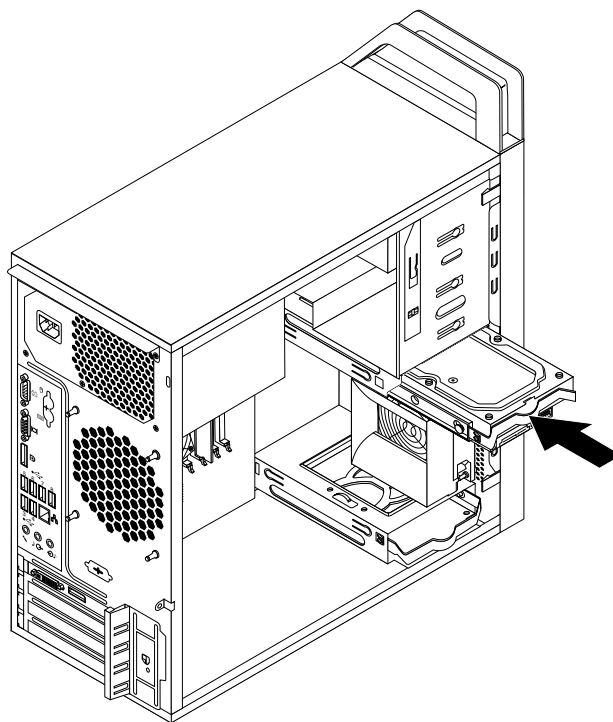


Figure 31. Installation de l'unité de disque dur principale

9. Connectez les câbles d'interface et d'alimentation à la nouvelle unité de disque dur.

Etape suivante

- Pour installer un autre composant matériel, reportez-vous à la section appropriée.

- Pour terminer l'installation ou le remplacement, reportez-vous à la section « Fin du remplacement de composants » à la page 65.

Remplacement de l'unité de disque dur secondaire

Attention :

N'ouvrez pas l'ordinateur et ne procédez à aucune réparation avant d'avoir lu et compris les informations de la section « Consignes de sécurité » à la page v.

Remarque : Votre ordinateur est équipé d'une baie d'unités de disque dur secondaire pour installer ou remplacer une unité de disque dur secondaire 3,5 pouces ou une unité SSD 2,5 pouces.

Vous trouverez dans la présente section les instructions nécessaires au remplacement de l'unité de disque dur secondaire.

Pour remplacer l'unité de disque dur secondaire, procédez comme suit :

1. Mettez l'ordinateur hors tension et débranchez tous les cordons d'alimentation des prises de courant.
2. Retirez le carter de l'ordinateur. Voir « Retrait du carter de l'ordinateur » à la page 36.
3. Repérez l'unité de disque dur secondaire. Voir « Localisation des unités internes » à la page 16.
4. Déconnectez le câble d'interface et le cordon d'alimentation de l'unité de disque dur.
5. Tirez sur la poignée bleue pour libérer et retirer l'unité de disque dur du boîtier d'unités de disque dur.

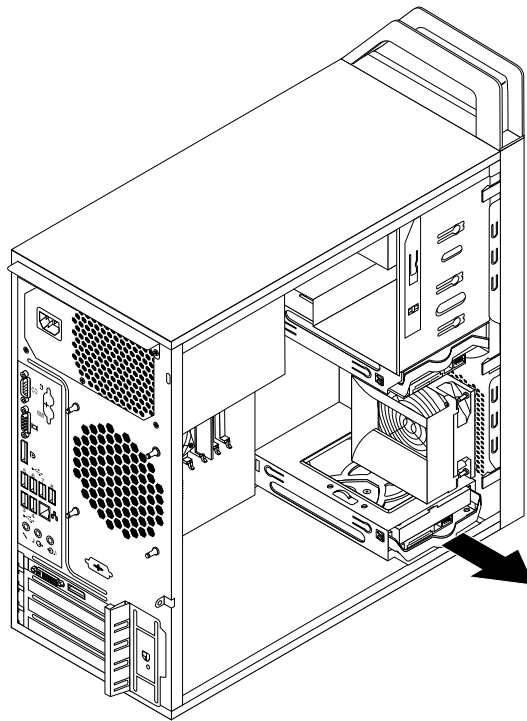


Figure 32. Retrait de l'unité de disque dur secondaire

6. Faites courber les côtés du système de retenue bleu en tirant dessus de façon à dégager l'unité de disque dur de son système de retenue.

7. Pour installer une nouvelle unité de disque dur dans le système de retenue bleu, faites courber ce dernier et alignez les broches **1**, **2**, **3** et **4** du système de retenue sur les trous correspondants de l'unité de disque dur. Ne touchez pas à la carte à circuits **5** située au bas de l'unité de disque dur.

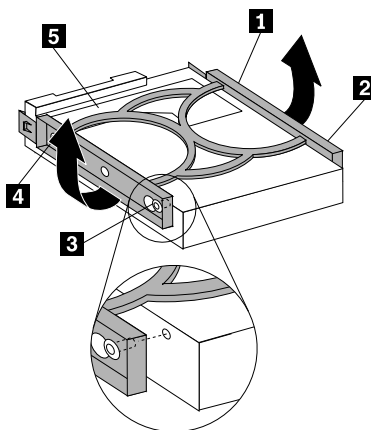


Figure 33. Installation de l'unité de disque dur dans le système de retenue

8. Faites glisser la nouvelle unité de disque dur dans la cage d'unité jusqu'à ce qu'elle s'enclenche en position.

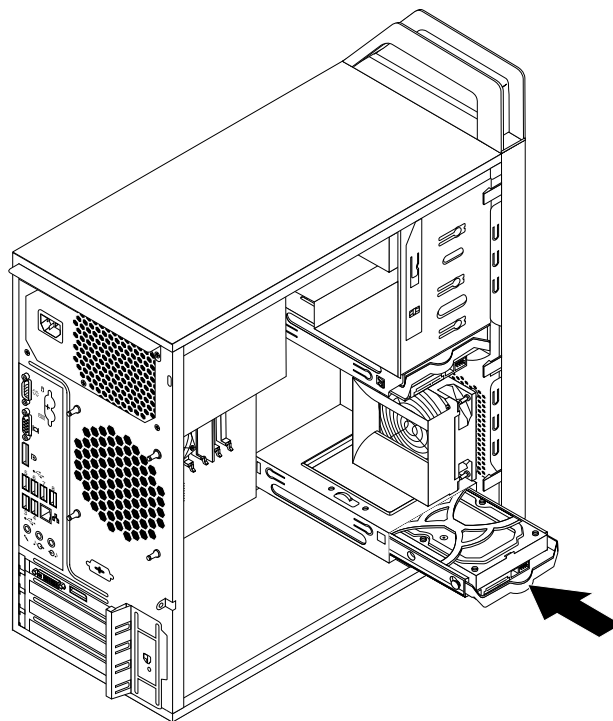


Figure 34. Installation de l'unité de disque dur secondaire

9. Connectez les câbles d'interface et d'alimentation à la nouvelle unité de disque dur.

Etape suivante

- Pour installer un autre composant matériel, reportez-vous à la section appropriée.

- Pour terminer l'installation ou le remplacement, reportez-vous à la section « Fin du remplacement de composants » à la page 65.

Installation de l'unité de disque dur tertiaire

Attention :

N'ouvrez pas l'ordinateur et ne procédez à aucune réparation avant d'avoir lu et compris les informations de la section « Consignes de sécurité » à la page v.

Remarque : Vous pouvez installer une unité de disque dur tertiaire 3,5 pouces ou une unité SSD secondaire 2,5 pouces dans la baie d'unité de disque optique de votre ordinateur.

Cette section fournit des instructions relatives à l'installation d'une unité de disque dur tertiaire 3,5 pouces ou d'une unité SSD 2,5 pouces.

Pour installer une unité de disque dur tertiaire 3,5 pouces ou une unité SSD 2,5 pouces, procédez comme suit :

1. Mettez l'ordinateur hors tension et débranchez tous les cordons d'alimentation des prises de courant.
2. Retirez le carter de l'ordinateur. Voir « Retrait du carter de l'ordinateur » à la page 36.
3. Retirez le panneau frontal. Voir « Retrait et réinstallation du panneau frontal » à la page 37.
4. Retirez le panneau en plastique du panneau frontal correspondant à la baie d'unité que vous souhaitez utiliser. Si un dispositif de protection statique est installé dans la baie d'unité, retirez-le.
5. Selon que vous installez ou remplacez une unité de disque dur tertiaire 3,5 pouces ou une unité SSD 2,5 pouces, procédez comme suit :
 - Installez l'unité de disque dur dans le système de retenue du disque optique 5,25 pouces. Ensuite, serrez les quatre vis pour fixer l'unité de disque dur au système de retenue du disque optique 5,25 pouces.

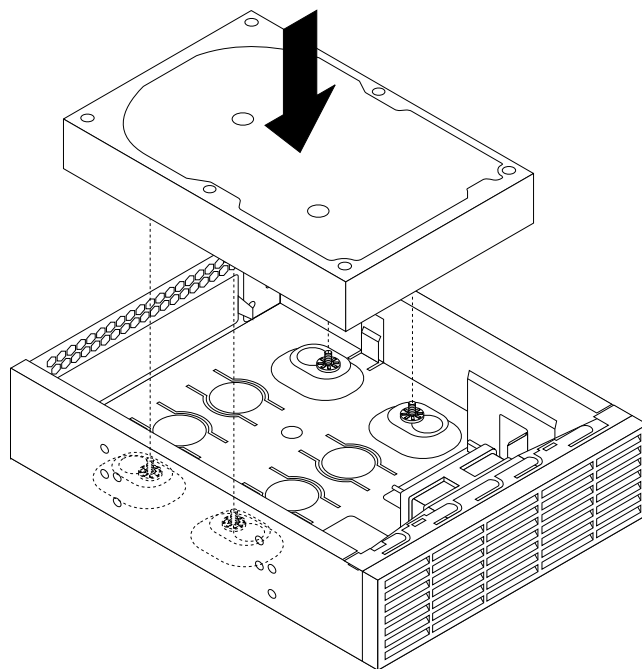


Figure 35. Installation de l'unité de disque dur tertiaire

- Installez l'unité SSD dans le système de retenue du disque optique 5,25 pouces. Pour installer l'unité SSD dans le système de retenue du disque optique 5,25 pouces, procédez comme suit :
 - a. Installez l'unité SSD dans le convertisseur de stockage. Installez ensuite les cinq vis de fixation de l'unité SSD dans le convertisseur de stockage.

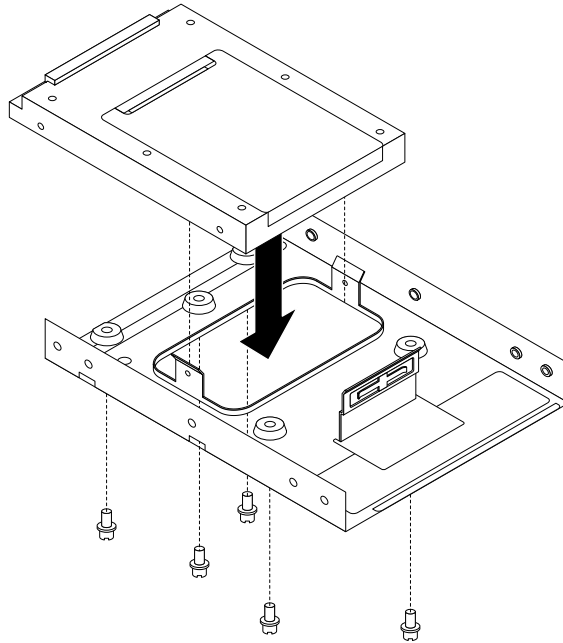


Figure 36. Installation de l'unité SSD dans le convertisseur de stockage

- b. Installez l'unité SSD avec le convertisseur de stockage dans le système de retenue du disque optique 5,25 pouces. Serrez ensuite les quatre vis pour fixer l'unité SSD avec le convertisseur de stockage au système de retenue du disque optique 5,25 pouces.

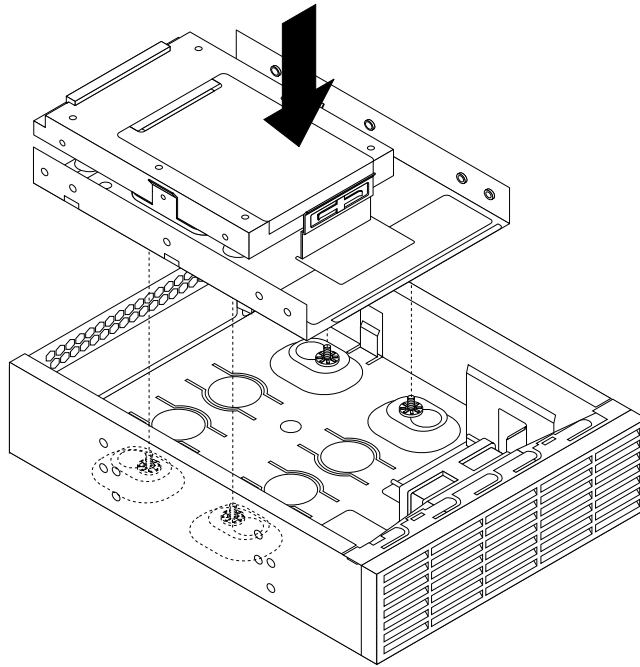


Figure 37. Installation de l'unité SSD avec le convertisseur de stockage

6. Installez la patte de fixation d'unité de disque optique sur le côté de l'unité de disque optique.

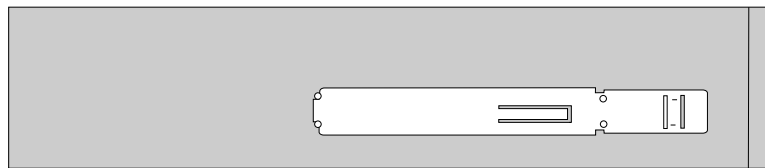


Figure 38. Installation de la patte de fixation de l'unité de disque optique

7. Faites glisser le système de retenue du disque optique dans la baie du disque optique secondaire à l'avant de l'ordinateur jusqu'à ce qu'il s'enclenche.

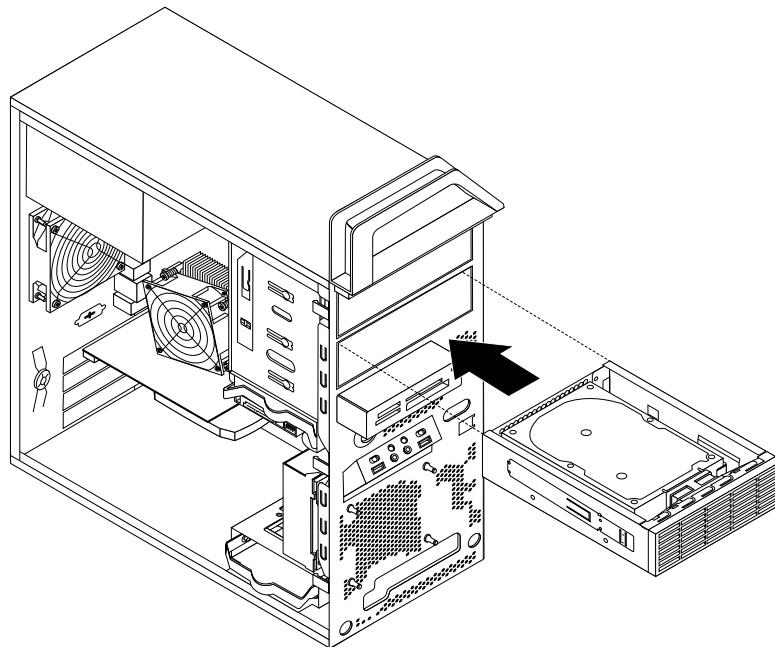


Figure 39. Installation du système de retenue du disque optique

8. Branchez le câble d'interface et le cordon d'alimentation sur la nouvelle unité de disque dur ou unité SSD.

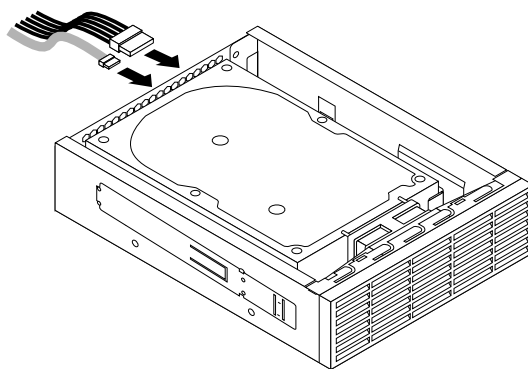


Figure 40. Branchement de l'unité de disque dur ou de l'unité SSD

9. Remettez le panneau frontal en place. Voir « Retrait et réinstallation du panneau frontal » à la page 37.

Etape suivante

- Pour installer un autre composant matériel, reportez-vous à la section appropriée.
- Pour terminer l'installation ou le remplacement, reportez-vous à la section « Fin du remplacement de composants » à la page 65.

Remplacement du bloc de ventilation avant

Attention :

N'ouvrez pas l'ordinateur et ne procédez à aucune réparation avant d'avoir lu et compris les informations de la section « Consignes de sécurité » à la page v.

Cette section fournit les instructions relatives au remplacement du bloc de ventilation avant.

Remarque : Le bloc de ventilation avant n'est disponible que sur certains modèles.

Pour remplacer le bloc de ventilation avant, procédez comme suit :

1. Mettez l'ordinateur hors tension et débranchez tous les cordons d'alimentation des prises de courant.
2. Retirez le carter de l'ordinateur. Voir « Retrait du carter de l'ordinateur » à la page 36.
3. Retirez le panneau frontal. Voir « Retrait et réinstallation du panneau frontal » à la page 37.
4. Débranchez le câble de bloc de ventilation du connecteur d'alimentation du ventilateur situé sur la carte mère. Voir « Localisation des composants sur la carte mère » à la page 14.
5. Le bloc de ventilation avant est fixé au boîtier à l'aide de quatre supports en caoutchouc. Pour retirer le bloc de ventilation avant, cassez ou coupez les supports en caoutchouc, puis tirez doucement le bloc hors du boîtier.

Remarque : Le nouveau bloc de ventilation avant comporte quatre nouveaux supports en caoutchouc.

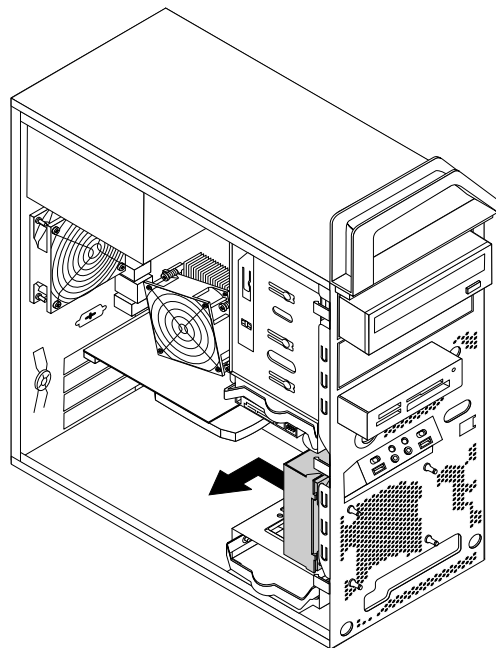


Figure 41. Retrait du bloc de ventilation avant

6. Installez le nouveau bloc de ventilation avant en alignant les nouveaux supports en caoutchouc du bloc sur les orifices du boîtier, puis encastrés les supports en caoutchouc dans les orifices.

7. Tirez sur les extrémités des supports en caoutchouc jusqu'à ce que le bloc de ventilation soit maintenu en place.

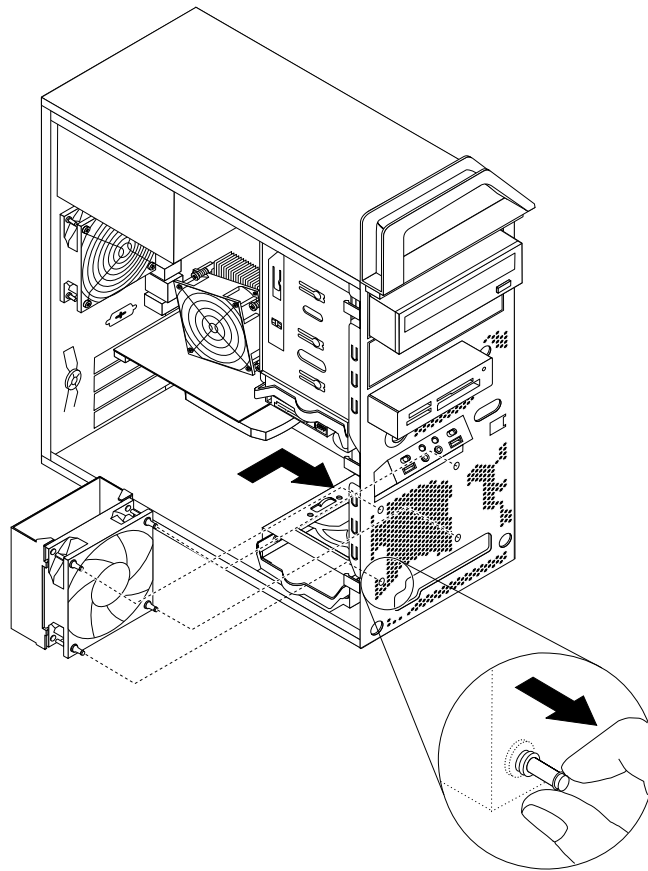


Figure 42. Installation du bloc de ventilation avant

8. Rebranchez le câble de bloc de ventilation au connecteur d'alimentation du ventilateur situé sur la carte mère.

Etape suivante

- Pour installer un autre composant matériel, reportez-vous à la section appropriée.
- Pour terminer l'installation ou le remplacement, reportez-vous à la section « Fin du remplacement de composants » à la page 65.

Remplacement du bloc de ventilation arrière

Attention :

N'ouvrez pas l'ordinateur et ne procédez à aucune réparation avant d'avoir lu et compris les informations de la section « Consignes de sécurité » à la page v.

Cette section fournit les instructions relatives au remplacement du bloc de ventilation arrière.

Pour remplacer le bloc de ventilation arrière, procédez comme suit :

1. Mettez l'ordinateur hors tension et débranchez tous les cordons d'alimentation des prises de courant.
2. Retirez le carter de l'ordinateur. Voir « Retrait du carter de l'ordinateur » à la page 36.

3. Repérez le bloc de ventilation arrière. Voir « Localisation des composants » à la page 13.
4. Débranchez le câble de bloc de ventilation arrière du connecteur d'alimentation du ventilateur système situé sur la carte mère. Voir « Localisation des composants sur la carte mère » à la page 14.
5. Le bloc de ventilation arrière est fixé au boîtier à l'aide de quatre supports en caoutchouc. Pour retirer le bloc de ventilation arrière, cassez ou coupez les supports en caoutchouc, puis tirez-le doucement hors du boîtier.

Remarque : Le nouveau bloc de ventilation arrière comporte quatre nouveaux supports en caoutchouc.

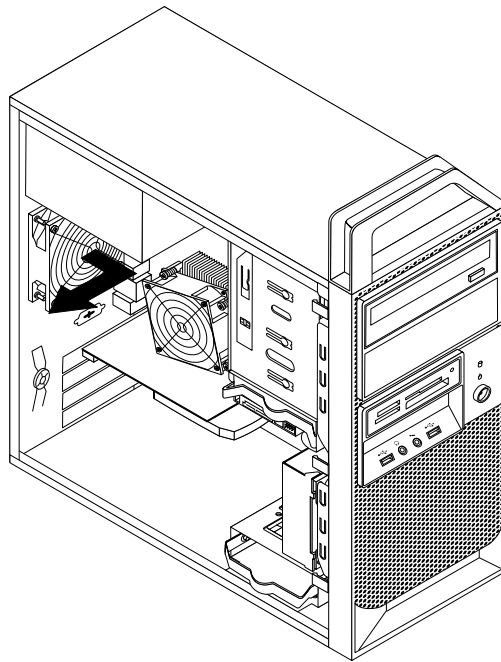


Figure 43. Retrait du bloc de ventilation arrière

6. Installez le nouveau bloc de ventilation arrière en alignant les nouveaux supports en caoutchouc du bloc sur les trous correspondants du boîtier et encastrez les supports en caoutchouc dans les trous.

7. Tirez sur les extrémités des supports en caoutchouc jusqu'à ce que le bloc de ventilation arrière soit maintenu en place.

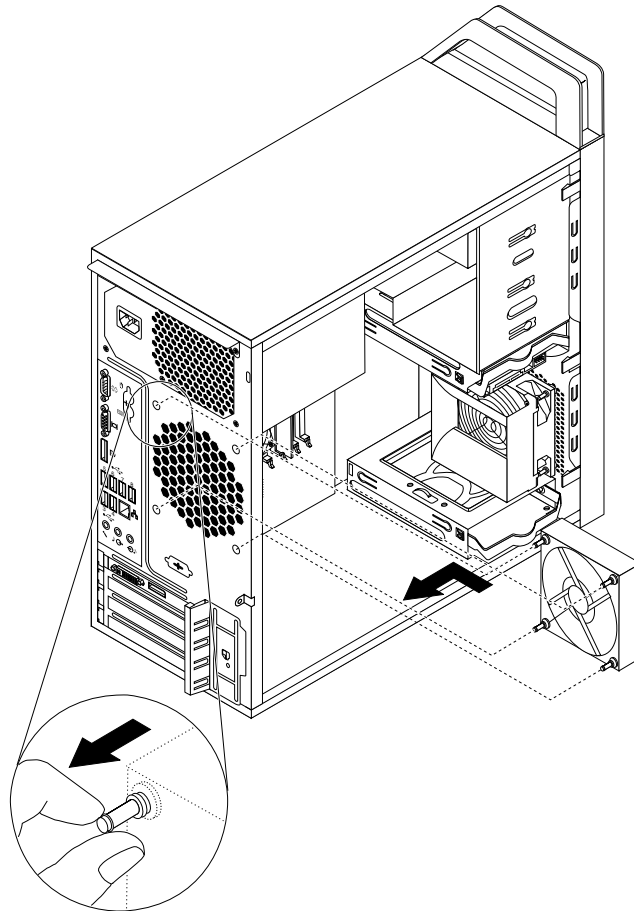


Figure 44. Installation du bloc de ventilation arrière

8. Rebranchez le câble de bloc de ventilation arrière au connecteur d'alimentation du ventilateur système situé sur la carte mère.

Etape suivante

- Pour installer un autre composant matériel, reportez-vous à la section appropriée.
- Pour terminer l'installation ou le remplacement, reportez-vous à la section « Fin du remplacement de composants » à la page 65.

Remplacement du clavier ou de la souris

Attention :

N'ouvrez pas l'ordinateur et ne procédez à aucune réparation avant d'avoir lu et compris les informations de la section « Consignes de sécurité » à la page v.

Cette section fournit les instructions relatives au remplacement du clavier ou de la souris.

Pour remplacer le clavier ou la souris, procédez comme suit :

1. Déconnectez le cordon de l'ancien clavier ou de l'ancienne souris de l'ordinateur.

2. Connectez un nouveau clavier ou une nouvelle souris à l'un des ports USB de l'ordinateur. En fonction de l'emplacement de connexion choisi pour le nouveau clavier ou la nouvelle souris, voir « Localisation des connecteurs, des boutons de commande et des voyants à l'avant de l'ordinateur » à la page 10 ou « Localisation des connecteurs à l'arrière de l'ordinateur » à la page 11.

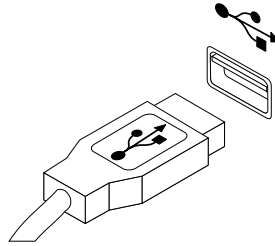


Figure 45. Branchement du clavier ou de la souris USB

Etape suivante

- Pour installer un autre composant matériel, reportez-vous à la section appropriée.
- Pour terminer l'installation ou le remplacement, reportez-vous à la section « Fin du remplacement de composants » à la page 65.

Fin du remplacement de composants

Une fois tous les composants installés ou remplacés, vous devez remettre en place le carter de l'ordinateur, puis reconnecter les câbles. Selon les composants que vous avez installés ou remplacés, vous devrez peut-être confirmer la mise à jour des informations dans Setup Utility. Voir Chapitre 7 « Utilisation de Setup Utility » à la page 75.

Pour remettre en place le carter de l'ordinateur et reconnecter les câbles, procédez comme suit :

1. Vérifiez que tous les composants ont été remontés correctement et que vous n'avez pas oublié d'outils ou de vis à l'intérieur de l'ordinateur. Pour connaître l'emplacement des différents composants internes de l'ordinateur, voir la section « Localisation des composants » à la page 13.
2. Si vous avez retiré le panneau frontal, remettez-le en place.
3. Assurez-vous que les câbles sont correctement positionnés avant de réinstaller le carter. Veillez à éloigner les câbles et les cordons des charnières et des panneaux latéraux du boîtier de l'ordinateur afin d'éviter toute gêne lors de la remise en place du carter.

4. Positionnez le carter de l'ordinateur sur le boîtier de sorte que les rails situés au bas du carter s'engagent sur les glissières situées sur le boîtier. Poussez ensuite le carter vers l'avant de l'ordinateur jusqu'à ce qu'il s'enclenche.

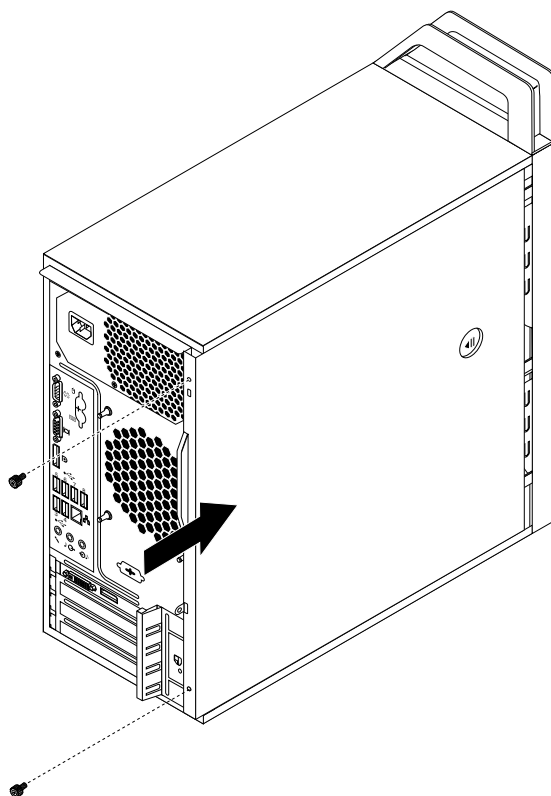


Figure 46. Remise en place du carter de l'ordinateur

5. Installez les vis de fixation du carter de l'ordinateur.
6. Si un cadenas est disponible, verrouillez le carter. Voir « Verrouillage du carter de l'ordinateur » à la page 30.
7. Si un verrou avec câble intégré est disponible, verrouillez l'ordinateur. Voir « Installation d'un verrou avec câble intégré » à la page 31.
8. Rebranchez les câbles et les cordons d'alimentation externes. Voir « Localisation des connecteurs à l'arrière de l'ordinateur » à la page 11.
9. Pour mettre à jour votre configuration, reportez-vous au Chapitre 7 « Utilisation de Setup Utility » à la page 75.

Remarque : Dans de nombreux pays ou régions, vous devrez retourner les unités remplaçables par l'utilisateur CRU défectueuses à Lenovo. Des informations sont fournies à ce propos avec la CRU ou vous seront communiquées quelques jours après la réception de la CRU.

Obtention de pilotes de périphérique

Vous pouvez obtenir des pilotes de périphérique pour les systèmes d'exploitation qui n'ont pas été préinstallés à l'adresse <http://www.lenovo.com/support>. Les fichiers readme fournis avec ces pilotes contiennent les instructions d'installation.

Chapitre 6. Informations relatives à la récupération

Le présent chapitre fournit des informations sur les solutions de récupération proposées par Lenovo.

- « Informations relatives à la récupération sous Windows 7 » à la page 67
- « Informations relatives à la récupération sous Windows 8 » à la page 73

Informations relatives à la récupération sous Windows 7

Cette section est composée des rubriques suivantes :

- Création et utilisation d'un support de récupération
- Exécution d'opérations de sauvegarde et de récupération
- Utilisation de l'espace de travail Rescue and Recovery
- Création et utilisation d'un support de récupération d'urgence
- Installation ou réinstallation de pilotes de périphérique
- Résolution des incidents de récupération

Remarques :

1. Les informations de récupération de ce chapitre s'appliquent uniquement aux ordinateurs sur lesquels le programme Rescue and Recovery est installé. Si l'icône **Enhanced Backup and Restore** du programme Lenovo ThinkVantage Tools est grisée. Cela signifie que vous devez d'abord installer manuellement le programme Rescue and Recovery avant d'activer ses fonctionnalités. Pour installer le programme Rescue and Recovery, procédez comme suit :
 - a. Cliquez sur **Démarrer → Tous les programmes → Lenovo ThinkVantage Tools**, puis cliquez deux fois sur **Enhanced Backup and Restore**.
 - b. Suivez les instructions qui s'affichent à l'écran.
 - c. Une fois l'installation terminée, l'icône **Enhanced Backup and Restore** est activée.
2. Vous avez le choix entre plusieurs méthodes de récupération de logiciels en cas d'incident logiciel ou matériel. Certaines méthodes varient en fonction du type de système d'exploitation installé.
3. Le produit se trouvant sur le support de récupération ne peut être utilisé que dans les cas suivants :
 - Restauration du produit préinstallé sur votre ordinateur
 - Réinstallation du produit
 - Modification du produit via la fonction Fichiers supplémentaires

Création et utilisation d'un support de récupération

Les supports de récupération vous permettent de restaurer l'unité de disque dur aux paramètres d'usine par défaut. Les supports de récupération sont utiles lorsque vous transférez l'ordinateur vers une autre zone, lorsque vous vendez l'ordinateur, lorsque vous le recyclez ou lorsque vous tentez de remettre l'ordinateur en état de fonctionnement une fois que toutes les autres méthodes de récupération ont échoué. Par mesure de précaution, il est donc essentiel de créer le plus rapidement possible un support de récupération.

Remarque : Les opérations que vous pouvez exécuter avec les supports de récupération dépendent du système d'exploitation à partir duquel ils ont été créés. Le support de récupération peut comporter un support d'amorçage et un support de données. Votre licence Microsoft Windows vous permet de créer un seul support de données. Il est donc important de stocker ces supports en lieu sûr après leur création.

Création d'un support de récupération

Cette section fournit des informations sur la création des supports de récupération.

Remarque : Sous Windows 7, vous pouvez créer des supports de récupération à l'aide de disques ou d'unités de stockage USB externes.

Pour créer des supports de récupération sur le système d'exploitation Windows 7, cliquez sur **Démarrer** → **Tous les programmes** → **Lenovo ThinkVantage Tools** → **Disques Factory Recovery**. Suivez ensuite les instructions qui s'affichent.

Utilisation d'un support de récupération

Cette section explique comment utiliser un support de récupération.

Sous Windows 7, vous pouvez utiliser les supports de récupération pour restaurer le contenu de l'unité de disque dur aux paramètres d'usine par défaut. Vous pouvez également utiliser les supports de récupération pour remettre l'ordinateur en état de fonctionnement lorsque toutes les autres méthodes de récupération de l'unité de disque dur ont échoué.

Attention : Lorsque vous utilisez des supports de récupération pour restaurer le contenu du disque dur aux paramètres d'usine par défaut, tous les fichiers situés sur l'unité de disque dur sont supprimés et remplacés par les fichiers des paramètres d'usine par défaut.

Pour utiliser les supports de récupérations sous Windows 7, procédez comme suit :

1. En fonction du type de support de récupération, branchez le support d'amorçage (clé mémoire ou autre périphérique de stockage USB) sur l'ordinateur ou insérez le disque d'amorçage dans l'unité de disque optique.
2. Appuyez sur la touche F12 et relâchez-la plusieurs fois de suite lorsque vous mettez l'ordinateur sous tension. Lorsque la fenêtre Please select boot device (Sélectionnez l'unité d'amorçage) s'ouvre, relâchez la touche F12.
3. Sélectionnez l'unité d'amorçage souhaitée, puis appuyez sur la touche Entrée. Le processus de restauration commence.
4. Suivez les instructions à l'écran pour exécuter cette opération.

Remarque : Une fois l'unité de disque dur de votre ordinateur restaurée aux paramètres d'usine par défaut, il vous faudra peut-être réinstaller certains pilotes de périphérique. Voir « Réinstallation de pilotes de périphérique » à la page 73.

Exécution d'opérations de sauvegarde et de récupération

Le programme Rescue and Recovery permet de sauvegarder le contenu intégral de votre unité de disque dur, notamment votre système d'exploitation, vos fichiers de données, vos programmes logiciels et vos paramètres personnels. Vous pouvez indiquer l'endroit où le programme Rescue and Recovery devra stocker la sauvegarde :

- Dans une zone protégée de l'unité de disque dur
- Sur l'unité de disque dur secondaire si une deuxième unité de ce type est installée sur votre ordinateur
- Sur une unité de disque dur USB externe connectée
- Sur une unité réseau
- Sur des disques inscriptibles (pour cela, vous devez disposer d'une unité de disque optique inscriptible)

Une fois que vous avez sauvegardé le contenu de l'unité de disque dur, vous pouvez restaurer la totalité du contenu de cette unité, restaurer uniquement les fichiers sélectionnés, ou encore ne restaurer que le système d'exploitation Windows et les applications en conservant les autres données sur l'unité de disque dur.

Opération de sauvegarde

Cette section explique comment effectuer une opération de sauvegarde à l'aide de Rescue and Recovery.

Pour effectuer une opération de sauvegarde sous Windows 7 en utilisant Rescue and Recovery, procédez comme suit :

1. Depuis le bureau Windows, cliquez sur **Démarrer → Tous les programmes → Lenovo ThinkVantage Tools → Enhanced Backup and Restore**. Le programme Rescue and Recovery s'ouvre.
2. Dans la fenêtre principale de Rescue and Recovery, cliquez sur la flèche **Lancement de Rescue and Recovery avancé**.
3. Cliquez sur **Sauvegarde de l'unité de disque dur** et sélectionnez les options de l'opération de sauvegarde. Ensuite, suivez les instructions à l'écran pour exécuter l'opération de sauvegarde.

Opération de récupération

Cette section explique comment effectuer une opération de récupération à l'aide de Rescue and Recovery.

Pour effectuer une opération de récupération sous Windows 7 à partir du programme Rescue and Recovery, procédez comme suit :

1. Depuis le bureau Windows, cliquez sur **Démarrer → Tous les programmes → Lenovo ThinkVantage Tools → Enhanced Backup and Restore**. Le programme Rescue and Recovery s'ouvre.
2. Dans la fenêtre principale de Rescue and Recovery, cliquez sur la flèche **Lancement de Rescue and Recovery avancé**.
3. Cliquez sur l'icône **Restaurer le système à partir d'une sauvegarde**.
4. Suivez les instructions à l'écran pour exécuter l'opération de récupération.

Pour plus d'informations sur l'exécution d'une opération de récupération à partir de l'espace de travail Rescue and Recovery, voir « Utilisation de l'espace de travail Rescue and Recovery » à la page 69.

Utilisation de l'espace de travail Rescue and Recovery

L'espace de travail Rescue and Recovery réside dans une zone protégée et cachée de l'unité de disque dur qui fonctionne indépendamment du système d'exploitation Windows. Vous pouvez ainsi effectuer des opérations de récupération même si vous ne parvenez pas à démarrer le système d'exploitation Windows. Vous pouvez alors effectuer la récupération à partir de l'espace de travail Rescue and Recovery :

- Récupération de fichiers à partir de l'unité de disque dur ou d'une sauvegarde : L'espace de travail Rescue and Recovery vous permet de localiser des fichiers sur le disque dur et de les transférer vers une unité réseau ou vers un autre support enregistrable tel qu'un périphérique USB ou un disque. Cette solution est disponible même si vous n'avez pas sauvegardé vos fichiers ou si des modifications ont été apportées aux fichiers depuis la dernière opération de sauvegarde. Vous pouvez également récupérer des fichiers individuels à partir d'une sauvegarde Rescue and Recovery située sur votre unité de disque dur locale, sur un périphérique USB ou sur une unité réseau.
- Restauration de l'unité de disque dur à partir d'une sauvegarde Rescue and Recovery : Si vous avez sauvegardé l'unité de disque dur à l'aide de Rescue and Recovery, vous pouvez la restaurer à partir d'une sauvegarde Rescue and Recovery même si vous ne parvenez pas à démarrer le système d'exploitation Windows.
- Restauration de l'unité de disque dur aux paramètres d'usine par défaut : L'espace de travail Rescue and Recovery permet de restaurer l'intégralité du contenu de l'unité de disque dur aux paramètres d'usine par défaut. Si votre unité de disque dur comporte plusieurs partitions, vous avez la possibilité de restaurer la partition C: en laissant toutes les autres partitions intactes. L'espace de travail Rescue and Recovery fonctionnant indépendamment du système d'exploitation Windows, vous pouvez restaurer

l'unité de disque dur aux paramètres d'usine par défaut même si vous ne parvenez pas à démarrer le système d'exploitation Windows.

Attention : Si vous restaurez l'unité de disque dur à partir d'une sauvegarde Rescue and Recovery ou si vous restaurez ses paramètres d'usine par défaut, tous les fichiers se trouvant sur la partition principale (généralement, l'unité C:) sont supprimés au cours de la procédure. Si possible, effectuez des copies des fichiers importants. Si vous ne parvenez pas à démarrer le système d'exploitation Windows, vous pouvez utiliser la fonction de récupération de fichiers de l'espace de travail Rescue and Recovery pour copier les fichiers de l'unité de disque dur vers un autre support.

Pour démarrer l'espace de travail Rescue and Recovery, procédez comme suit :

1. Vérifiez que l'ordinateur est hors tension.
2. Mettez l'ordinateur sous tension. Lorsque le logo s'affiche à l'écran, appuyez sur Entrée, puis appuyez sur F11 pour accéder à l'espace de travail Rescue and Recovery.
3. Si vous avez défini un mot de passe Rescue and Recovery, tapez le mot de passe lorsque vous y êtes invité. Au bout d'un court instant, l'espace de travail Rescue and Recovery s'ouvre.

Remarque : Si l'espace de travail ne s'ouvre pas, voir « Résolution des incidents de récupération » à la page 73.

4. Effectuez l'une des opérations suivantes :
 - Pour récupérer des fichiers à partir de l'unité de disque dur, cliquez sur **Récupération de fichiers**, puis suivez les instructions qui s'affichent à l'écran.
 - Pour restaurer l'unité de disque dur à partir d'une sauvegarde Rescue and Recovery ou pour rétablir ses paramètres d'usine par défaut, cliquez sur **Restauration complète**, puis suivez les instructions qui s'affichent.

Pour plus d'informations sur les fonctions de l'espace de travail Rescue and Recovery, cliquez sur **Aide**.

Remarque : Une fois l'unité de disque dur restaurée aux paramètres d'usine par défaut, il vous faudra peut-être réinstaller certains pilotes de périphérique. Voir « Réinstallation de pilotes de périphérique » à la page 73.

Création et utilisation d'un support de récupération d'urgence

Grâce à un support de récupération d'urgence, tel qu'un disque ou une unité de disque dur USB, vous pouvez effectuer une récupération à la suite d'incidents empêchant d'accéder à l'espace de travail Rescue and Recovery sur l'unité de disque dur.

Remarques :

1. Les opérations de récupération que vous pouvez effectuer à l'aide d'un support de récupération d'urgence dépendent du système d'exploitation.
2. Le disque de récupération d'urgence peut être amorcé à partir de n'importe quel type d'unité de disque optique.

Création d'un support de récupération

Cette section fournit des informations sur la création d'un support de récupération.

Pour créer un support de récupération d'urgence sous Windows 7, procédez comme suit :

1. Depuis le bureau Windows, cliquez sur **Démarrer → Tous les programmes → Lenovo ThinkVantage Tools → Enhanced Backup and Restore**. Le programme Rescue and Recovery s'ouvre.
2. Dans la fenêtre principale de Rescue and Recovery, cliquez sur la flèche **Lancement de Rescue and Recovery avancé**.

3. Cliquez sur l'icône **Création d'un support de récupération**. La fenêtre Création d'un support Rescue and Recovery s'ouvre.
4. Dans la zone **Support de récupération d'urgence**, sélectionnez le type de support de récupération d'urgence que vous souhaitez créer. Vous pouvez créer un support de récupération à l'aide d'un disque, d'une unité de disque dur USB ou d'une unité de disque dur interne secondaire.
5. Cliquez sur **OK** et suivez les instructions à l'écran pour créer un support de récupération.

Utilisation d'un support de récupération d'urgence

La présente section explique comment utiliser le support de récupération d'urgence créé.

- Si vous avez créé un support de récupération à l'aide d'un disque, procédez comme suit pour utiliser le support de récupération ;
 1. Mettez votre ordinateur hors tension.
 2. Appuyez sur la touche F12 et relâchez-la plusieurs fois de suite lorsque vous mettez l'ordinateur sous tension. Lorsque la fenêtre Please select boot device (Sélectionnez l'unité d'amorçage) s'ouvre, relâchez la touche F12.
 3. Sélectionnez alors l'unité de disque optique de votre choix comme première unité d'amorçage. Ensuite, insérez le disque de récupération dans l'unité de disque optique et appuyez sur Entrée. Le support de récupération démarre.
- Si vous avez créé un support de récupération à l'aide d'une unité de disque dur USB, procédez comme suit pour utiliser le support de récupération ;
 1. Connectez l'unité de disque dur USB à un des ports USB disponibles sur l'ordinateur.
 2. Appuyez sur la touche F12 et relâchez-la plusieurs fois de suite lorsque vous mettez l'ordinateur sous tension. Lorsque la fenêtre Please select boot device (Sélectionnez l'unité d'amorçage) s'ouvre, relâchez la touche F12.
 3. Sélectionnez alors l'unité de disque dur USB comme première unité d'amorçage et appuyez sur Entrée. Le support de récupération démarre.

Lorsque le support de récupération démarre, l'espace de travail Rescue and Recovery s'affiche. Les informations d'aide relatives à chaque fonction sont disponibles à partir de l'espace de travail Rescue and Recovery. Suivez les instructions pour terminer le processus de récupération.

Réinstallation d'applications et de pilotes de périphérique préinstallés

Votre ordinateur comporte des fonctions permettant de réinstaller des applications et des pilotes de périphérique préinstallés.

Réinstallation d'applications préinstallées

Cette section contient des instructions pour la réinstallation d'applications préinstallées.

Pour réinstaller les applications préinstallées sélectionnées sur votre ordinateur Lenovo, procédez comme suit :

1. Mettez l'ordinateur sous tension.
2. Accédez au répertoire C:\SWTOOLS.
3. Ouvrez le dossier apps. Ce dossier contient plusieurs sous-dossiers nommés d'après les diverses applications installées sur l'ordinateur.
4. Ouvrez le sous-dossier de l'application voulue.
5. Dans le sous-dossier de l'application, recherchez un fichier SETUP.EXE ou d'autres fichiers EXE correspondant à une installation. Cliquez deux fois sur le fichier, puis suivez les instructions qui s'affichent pour effectuer l'installation.

Réinstallation de pilotes de périphérique préinstallés

Cette section contient des instructions pour la réinstallation de pilotes de périphériques préinstallés.

Attention : Lorsque vous réinstallez des pilotes de périphérique, vous modifiez la configuration en cours de l'ordinateur. Ne réinstallez des pilotes de périphérique que si c'est nécessaire pour corriger un incident sur votre ordinateur.

Pour réinstaller le pilote d'un périphérique préinstallé en usine, procédez comme suit :

1. Mettez l'ordinateur sous tension.
2. Accédez au répertoire C:\SWTOOLS.
3. Ouvrez le dossier DRIVERS. Celui-ci comporte plusieurs sous-dossiers correspondant aux différents périphériques installés sur votre ordinateur tels que AUDIO ou VIDEO.
4. Ouvrez le sous-dossier approprié.
5. Effectuez l'une des opérations suivantes :
 - Dans le sous-dossier du périphérique, localisez le fichier SETUP.exe. Cliquez deux fois sur le fichier, puis suivez les instructions qui s'affichent pour effectuer l'installation.
 - Dans le sous-dossier concerné, localisez le fichier intitulé README.txt ou un autre fichier de type .txt. Le nom du fichier comporte parfois le nom du système d'exploitation (par exemple, WIN98.txt). Le fichier TXT contient des informations relatives à l'installation du pilote de périphérique. Suivez les instructions pour terminer l'installation.
 - Si le sous-dossier de l'unité contient un fichier portant l'extension .inf et que vous souhaitez installer le pilote de périphérique à l'aide de ce fichier, reportez-vous au centre d'aide et de support Windows pour obtenir des informations détaillées sur le processus d'installation du pilote.

Remarque : Si vous avez besoin de pilotes de périphérique mis à jour, reportez-vous à la section « Obtention des derniers pilotes de périphérique pour votre ordinateur » à la page 87 pour plus d'informations.

Réinstallation de logiciels

En cas de dysfonctionnement d'un logiciel installé sur votre ordinateur, il est possible que vous deviez le supprimer et le réinstaller. La réinstallation écrase les fichiers de programme existants et permet généralement de résoudre les incidents que vous rencontrez avec ce programme.

Pour supprimer un programme de votre système, reportez-vous à l'aide de Microsoft Windows pour des instructions détaillées.

Pour réinstaller le programme, procédez comme suit :

Remarque : La méthode utilisée pour réinstaller un programme varie en fonction des logiciels. Reportez-vous à la documentation du logiciel pour savoir si certaines opérations spéciales sont requises.

- Pour réinstaller la plupart des programmes courants sur votre système, consultez l'aide de Microsoft Windows pour plus d'informations.
- Pour réinstaller des programmes d'application sélectionnés qui ont été préinstallés par Lenovo, procédez comme suit :
 1. Mettez l'ordinateur sous tension.
 2. Accédez au répertoire C:\SWTOOLS.
 3. Ouvrez le dossier APPS. Ce dossier contient plusieurs sous-dossiers nommés d'après les diverses applications installées sur l'ordinateur.
 4. Ouvrez le sous-dossier de l'application voulue.

5. Dans le sous-dossier de l'application, recherchez un fichier SETUP.EXE ou d'autres fichiers EXE correspondant à une installation. Cliquez deux fois sur le fichier, puis suivez les instructions qui s'affichent pour effectuer l'installation.

Réinstallation de pilotes de périphérique

Pour réinstaller le pilote de périphérique d'une option que vous avez installée, reportez-vous à la documentation fournie avec l'option.

Lorsque vous réinstallez des pilotes de périphérique, vous modifiez la configuration en cours de l'ordinateur. Ne réinstallez des pilotes de périphérique que si c'est nécessaire pour corriger un incident sur votre ordinateur.

Pour plus d'informations sur la réinstallation des pilotes de périphérique fournis avec votre ordinateur, voir « Réinstallation d'applications et de pilotes de périphérique préinstallés » à la page 71.

Résolution des incidents de récupération

Si vous ne pouvez pas accéder à l'espace de travail Rescue and Recovery ou à l'environnement Windows, effectuez l'une des opérations suivantes :

- Utilisez un support de récupération pour démarrer l'espace de travail Rescue and Recovery. Voir « Création et utilisation d'un support de récupération d'urgence » à la page 70.
- Utilisez des supports de récupération si toutes les autres méthodes de récupération ont échoué et que vous avez besoin de restaurer l'unité de disque dur à son état de sortie d'usine. Voir « Création et utilisation d'un support de récupération » à la page 67.

Remarque : Si vous ne parvenez pas à accéder à l'espace de travail Rescue and Recovery ou à l'environnement Windows à partir d'un support de récupération d'urgence ou de supports de récupération, vous n'avez peut-être pas défini l'unité de récupération (une unité de disque dur interne, un disque, une unité de disque dur USB ou tout autre périphérique externe) en tant que première unité d'amorçage dans la séquence des unités d'amorçage. Vérifiez d'abord que le périphérique de récupération est défini dans Setup Utility comme première unité d'amorçage dans la séquence des unités d'amorçage. Pour plus d'informations sur la modification ponctuelle ou permanente de la séquence d'amorçage, voir « Sélection d'une unité d'amorçage » à la page 78. Pour plus d'informations sur Setup Utility, voir Chapitre 7 « Utilisation de Setup Utility » à la page 75.

Par mesure de précaution, il est primordial de créer dès que possible un support de récupération d'urgence et un support de récupération, et de les conserver en lieu sûr pour toute utilisation ultérieure.

Informations relatives à la récupération sous Windows 8

Cette section contient des informations sur les solutions de récupération disponibles sur les ordinateurs livrés avec le système d'exploitation Windows 8.

Actualisation de votre ordinateur

Si les performances de votre ordinateur ne sont pas optimales et si le problème peut venir d'un programme installé récemment, vous pouvez actualiser votre ordinateur sans perdre vos fichiers personnels ou modifier les paramètres.

Attention : Si vous actualisez votre ordinateur, les programmes fournis avec votre ordinateur et les programmes que vous avez installés à partir de Windows Store seront réinstallés, mais tous les autres programmes sont supprimés.

Pour actualiser l'ordinateur, procédez comme suit :

1. Déplacez le curseur dans le coin supérieur droit ou dans le coin inférieur droit de l'écran pour afficher les options. Cliquez sur **Paramètres → Modifier les paramètres du PC → Général**.
2. Dans la section **Actualiser votre PC sans affecter vos fichiers**, cliquez sur **Mise en route**.

Réinitialisation des paramètres par défaut de votre ordinateur

Vous pouvez réinitialiser les paramètres par défaut de votre ordinateur. La réinitialisation de l'ordinateur va réinstaller le système d'exploitation et réinstaller tous les programmes et les paramètres définis par défaut.

Attention : Si vous réinitialisez l'ordinateur, tous vos fichiers personnels et paramètres seront supprimés. Afin d'éviter toute perte de données, faites une copie de sauvegarde de toutes les données que vous souhaitez conserver.

Pour réinitialiser l'ordinateur, procédez comme suit :

1. Déplacez le curseur dans le coin supérieur droit ou dans le coin inférieur droit de l'écran pour afficher les options. Cliquez sur **Paramètres → Modifier les paramètres du PC → Général**.
2. Dans la section de **Tout supprimer et réinstaller Windows**, cliquez sur **Mise en route**.

Options de démarrage avancées

Les options de démarrage avancées vous permettent de modifier les paramètres de démarrage de votre système d'exploitation Windows, démarrer l'ordinateur à partir d'un périphérique externe ou restaurer le système d'exploitation Windows à partir d'une image système.

Pour utiliser les options de démarrage avancées, procédez comme suit :

1. Déplacez le curseur dans le coin supérieur droit ou dans le coin inférieur droit de l'écran pour afficher les options. Cliquez sur **Paramètres → Modifier les paramètres du PC → Général**.
2. Dans la section **Démarrage avancé**, cliquez sur **Redémarrer maintenant → Dépannage → Options avancées**.
3. Redémarrez votre ordinateur en suivant les instructions à l'écran.

Pour plus d'informations sur les solutions de récupération disponibles sur les ordinateurs sous Windows 8, reportez-vous à l'aide en ligne du système d'exploitation Windows 8.

Chapitre 7. Utilisation de Setup Utility

Setup Utility permet de visualiser et de modifier les paramètres de configuration de l'ordinateur quel que soit le système d'exploitation utilisé. Il est cependant possible que les paramètres du programme remplacent les paramètres similaires de Setup Utility.

Démarrage de Setup Utility

Pour démarrer Setup Utility, procédez comme suit :

1. Vérifiez que l'ordinateur est hors tension.
2. Appuyez sur la touche F1 et relâchez-la plusieurs fois de suite lorsque vous mettez l'ordinateur sous tension. Lorsque plusieurs signaux sonores sont émis ou lorsque le logo s'affiche, relâchez la touche F1.

Remarque : Si un Power-On Password ou un Administrator Password a été défini, le menu de Setup Utility ne s'affichera pas tant que vous n'aurez pas entré ce mot de passe. Pour plus d'informations, voir « Utilisation de mots de passe » à la page 75.

Lorsque le POST détecte que l'unité de disque dur a été retirée de votre ordinateur ou que la taille du module de mémoire a diminué, un message d'erreur s'affiche vous demandant de procéder comme suit :

- Appuyez sur F1 pour accéder à Setup Utility.

Remarque : Lorsque vous accédez au programme Setup Utility, sélectionnez **Exit → Save Changes and Exit**, puis appuyez sur Entrée lorsque vous y êtes invité pour confirmer la sortie. Le message d'erreur n'est alors plus affiché.

- Appuyez sur F2 pour ignorer le message d'erreur et vous connecter au système d'exploitation.

Remarque : Vous devez activer la fonction de détection de modification de la configuration pour que l'autotest à la mise sous tension puisse détecter le retrait de l'unité de disque dur. Pour activer la fonction de détection de modification de la configuration, procédez comme suit :

1. Démarrez Setup Utility.
2. Dans le menu principal du programme Setup Utility, sélectionnez **Security → Configuration Change Detection** et appuyez sur Entrée.
3. Sélectionnez **Enabled**, puis appuyez sur Entrée.
4. Appuyez sur la touche F10 pour enregistrer les modifications et quitter Setup Utility. Lorsque vous y êtes invité, appuyez sur Entrée pour confirmer la sortie.

Affichage et modification de paramètres

Le menu de Setup Utility répertorie les différents éléments de la configuration du système. Pour visualiser ou modifier les paramètres, lancez Setup Utility. Voir « Démarrage de Setup Utility » à la page 75. Suivez ensuite les instructions qui s'affichent.

Pour naviguer entre les différentes options de menu du BIOS, vous pouvez utiliser le clavier ou la souris. Les touches nécessaires à l'exécution des différentes tâches sont affichées en bas de chaque écran.

Utilisation de mots de passe

Setup Utility permet de définir des mots de passe afin d'empêcher tout accès non autorisé à votre ordinateur et à vos données. Les types de mot de passe suivants sont disponibles :

- Power-On Password
- Administrator Password
- Hard Disk Password

Il n'est pas nécessaire de définir l'un ou l'autre de ces mots de passe pour utiliser l'ordinateur. Cependant, l'utilisation de mots de passe améliore la sécurité informatique. Si vous décidez d'en définir un, lisez les sections ci-après.

Remarques concernant les mots de passe

Un mot de passe peut se composer de 64 caractères alphanumériques dans l'ordre de votre choix. Pour des raisons de sécurité, il est recommandé d'utiliser un mot de passe «renforcé» ne pouvant pas être facilement deviné. Pour définir un mot de passe «renforcé», respectez les instructions suivantes :

- Composer un mot de passe contenant au moins huit caractères.
- Insérer au moins un caractère alphabétique et un caractère numérique.
- Les mots de passe de Setup Utility et de l'unité de disque dur ne tiennent pas compte de la différence entre majuscules et minuscules.
- Il ne reprend ni votre nom ni votre nom d'utilisateur.
- Il ne reprend pas un mot ou un nom usuel.
- Il est très différent de vos mots de passe précédents.

Power-On Password

Lorsqu'un Power-On Password est défini, vous êtes invité à entrer le mot de passe valide à chaque mise sous tension de l'ordinateur. L'ordinateur ne peut être utilisé tant que le mot de passe valide n'a pas été entré.

Administrator Password

La définition d'un Administrator Password dissuade les utilisateurs non autorisés de modifier des paramètres de configuration. Si vous êtes responsable de la gestion des paramètres de configuration de plusieurs ordinateurs, il peut être utile de définir un Administrator Password.

Lorsqu'un Administrator Password est défini, vous êtes invité à entrer le mot de passe valide chaque fois que vous essayez d'accéder au programme Setup Utility. Setup Utility ne peut pas être utilisé tant que le mot de passe valide n'a pas été entré.

Si le Power-On Password et l'Administrator Password sont tous deux définis, vous pouvez taper l'un ou l'autre. Cependant, pour modifier les paramètres de configuration, vous devez utiliser votre Administrator Password.

Hard Disk Password

La définition d'un Hard Disk Password empêche l'accès non autorisé aux données du disque dur. Lorsqu'un Hard Disk Password est défini, vous êtes invité à entrer le mot de passe valide chaque fois que vous essayez d'accéder au disque dur.

Remarques :

- Un Hard Disk Password permet de protéger les données contenues sur le disque dur même lorsque l'unité de disque dur est retirée de l'ordinateur et installée sur une autre machine.
- En cas d'oubli du Hard Disk Password, vous ne pouvez plus réinitialiser ce mot de passe ni récupérer les données contenues sur le disque dur.

Définition, modification et suppression d'un mot de passe

Pour définir, modifier ou supprimer un mot de passe, procédez comme suit :

1. Démarrez Setup Utility. Voir « Démarrage de Setup Utility » à la page 75.
2. Dans le menu principal de Setup Utility, sélectionnez **Security**.
3. En fonction du type de mot de passe, sélectionnez **Set Power-On Password**, **Set Administrator Password** ou **Hard Disk Password**.
4. Suivez les instructions qui s'affichent sur le côté droit de l'écran pour définir, modifier ou supprimer un mot de passe.

Remarque : Un mot de passe peut se composer de 64 caractères alphanumériques dans l'ordre de votre choix. Pour plus d'informations, voir « Remarques concernant les mots de passe » à la page 76.

Effacement des mots de passe perdus ou oubliés (à l'aide du cavalier CMOS)

La présente section fournit des instructions concernant l'effacement des mots de passe perdus ou oubliés, tels qu'un mot de passe utilisateur.

Pour effacer un mot de passe perdu ou oublié, procédez comme suit :

1. Retirez tous les supports des unités et mettez hors tension tous les périphériques connectés, ainsi que l'ordinateur. Débranchez ensuite tous les cordons d'alimentation des prises de courant, puis déconnectez tous les câbles reliés à l'ordinateur.
2. Retirez le carter de l'ordinateur. Voir « Retrait du carter de l'ordinateur » à la page 36.
3. Identifiez le cavalier CMOS d'effacement/de reprise se trouvant sur la carte mère. Voir « Localisation des composants sur la carte mère » à la page 14.
4. Faites passer le cavalier de la position par défaut (broches 1 et 2) à la position de maintenance (broches 2 et 3).
5. Remettez le carter de l'ordinateur en place et branchez le cordon d'alimentation. Voir « Fin du remplacement de composants » à la page 65.
6. Allumez l'ordinateur et laissez-le sous tension pendant environ 10 secondes. Mettez ensuite l'ordinateur hors tension en maintenant enfoncé le bouton d'alimentation pendant cinq secondes.
7. Répétez les étapes 1 à 2.
8. Remettez le cavalier d'effacement CMOS/récupération sur la position par défaut (broches 1 et 2).
9. Remettez le carter de l'ordinateur en place et branchez le cordon d'alimentation. Voir « Fin du remplacement de composants » à la page 65.

Activation ou désactivation d'une unité

La présente section fournit des informations sur la façon d'activer ou de désactiver l'accès utilisateur aux périphériques suivants :

USB Setup

Cette option permet d'activer ou de désactiver un port USB. Lorsqu'un port USB est désactivé, l'unité connectée à ce port ne peut plus être utilisée.

SATA Controller

Lorsque cette fonction a pour valeur **Disabled**, toutes les unités connectées aux connecteurs SATA (comme les unités de disque dur ou l'unité de disque optique) sont désactivées et ne sont pas accessibles.

Pour activer ou désactiver une unité, procédez comme suit :

1. Démarrez Setup Utility. Voir « Démarrage de Setup Utility » à la page 75.

2. Dans le menu principal de Setup Utility, sélectionnez **Devices**.
3. En fonction de l'unité que vous souhaitez activer ou désactiver, exécutez l'une des opérations suivantes :
 - Sélectionnez **USB Setup** pour activer ou désactiver une unité USB.
 - Sélectionnez **ATA Drive Setup** pour activer ou désactiver une unité SATA interne ou externe.
4. Sélectionnez les paramètres de votre choix et appuyez sur Entrée.
5. Appuyez sur la touche F10 pour enregistrer les modifications et quitter Setup Utility. Voir « Sortie de l'utilitaire de configuration » à la page 80.

Sélection d'une unité d'amorçage

Si votre ordinateur ne démarre pas comme prévu à partir d'un disque ou d'une unité de disque dur, utilisez l'une des procédures suivantes pour sélectionner une unité d'amorçage.

Sélection d'une unité d'amorçage temporaire

Utilisez cette procédure pour sélectionner une unité d'amorçage temporaire.

Remarque : Tous les disques et les unités de disque dur ne sont pas forcément amorçables.

1. Mettez votre ordinateur hors tension.
2. Appuyez sur la touche F12 et relâchez-la plusieurs fois de suite lorsque vous mettez l'ordinateur sous tension. Lorsque la fenêtre Please select boot device s'affiche, appuyez sur la touche F12.
3. Sélectionnez l'unité d'amorçage souhaitée, puis appuyez sur la touche Entrée. L'ordinateur démarrera à partir de l'unité sélectionnée.

Remarque : La sélection d'une unité d'amorçage dans la fenêtre Please select boot device (Sélectionnez l'unité d'amorçage) ne modifie pas de façon permanente la séquence d'amorçage.

Sélection ou modification de la séquence d'amorçage

Pour visualiser ou modifier de façon définitive la séquence d'amorçage configurée, procédez comme suit :

1. Démarrez Setup Utility. Voir « Démarrage de Setup Utility » à la page 75.
2. Dans le menu principal de Setup Utility, sélectionnez **Startup**.
3. Sélectionnez les unités pour Primary Startup Sequence, Automatic Startup Sequence et Error Startup Sequence. Lisez les informations qui s'affichent dans la partie droite de l'écran.
4. Appuyez sur la touche F10 pour enregistrer les modifications et quitter Setup Utility. Voir « Sortie de l'utilitaire de configuration » à la page 80.

Activation du mode de conformité ErP

Vous pouvez activer le mode de conformité ErP via le menu **Power** dans le programme Setup Utility pour réduire la consommation d'électricité lorsque votre ordinateur est en mode veille ou inactif.

Pour activer le mode de conformité ErP dans l'utilitaire de configuration, procédez comme suit :

1. Démarrez Setup Utility. Voir « Démarrage de Setup Utility » à la page 75.
2. Dans le menu principal du programme Setup Utility, sélectionnez **Power** → **Enhanced Power Saving Mode** et appuyez sur Entrée.
3. Sélectionnez **Enabled**, puis appuyez sur Entrée.
4. Dans le menu **Power**, sélectionnez **Automatic Power On** et appuyez sur Entrée.
5. Sélectionnez **Wake on Lan** et appuyez sur Entrée.
6. Sélectionnez **Disabled**, puis appuyez sur Entrée.

7. Appuyez sur la touche F10 pour enregistrer les modifications et quitter Setup Utility. Lorsque vous y êtes invité, appuyez sur Entrée pour confirmer la sortie.

Remarque : Lorsque le mode de conformité ErP est activé, vous pouvez sortir du mode veille automatique en procédant comme suit :

- Sélection de l'interrupteur d'alimentation
- Activation de la fonction de réveil en cas d'alarme

La fonction de réveil en cas d'alarme permet à votre ordinateur de sortir du mode veille automatique à une heure définie. Pour activer la fonction de réveil en cas d'alarme, procédez comme suit :

1. Démarrez Setup Utility.
2. Dans le menu principal du programme Setup Utility, sélectionnez **Power → Automatic Power On** et appuyez sur Entrée.
3. Sélectionnez **Wake Up on Alarm** et appuyez sur Entrée. Suivez ensuite les instructions qui s'affichent à l'écran.
4. Appuyez sur la touche F10 pour enregistrer les modifications et quitter Setup Utility. Lorsque vous y êtes invité, appuyez sur Entrée pour confirmer la sortie.

- Activation de la fonction après coupure de courant

La fonction après coupure de courant permet à votre ordinateur de sortir du mode veille automatique lorsque l'alimentation est rétablie après une panne d'électricité. Pour activer la fonction après perte de courant, procédez comme suit :

1. Démarrez Setup Utility.
2. Dans le menu principal du programme Setup Utility, sélectionnez **Power → After Power Loss** et appuyez sur Entrée.
3. Sélectionnez **Power On** et appuyez sur Entrée.
4. Appuyez sur la touche F10 pour enregistrer les modifications et quitter Setup Utility. Lorsque vous y êtes invité, appuyez sur Entrée pour confirmer la sortie.

Mode de performance ICE

Le menu **ICE Performance Mode** vous permet de définir les performances acoustiques et thermiques de votre ordinateur. Vous avez le choix entre deux options :

- **Better Acoustic Performance** (paramètre par défaut)
- **Better Thermal Performance**

L'option **Better Acoustic Performance** vous permet d'améliorer les performances acoustiques de votre ordinateur tout en conservant des performances thermiques normales. L'option **Better Thermal Performance** vous permet d'améliorer les performances thermiques de votre ordinateur tout en conservant des performances acoustiques normales.

Pour configurer le mode de performance ICE, procédez comme suit :

1. Démarrez Setup Utility. Voir « Démarrage de Setup Utility » à la page 75.
2. Dans le menu principal du programme Setup Utility, sélectionnez **Power**.
3. Sélectionnez **Intelligent Cooling Engine (ICE)**. La fenêtre Intelligent Cooling Engine (ICE) s'affiche.
4. Sélectionnez **ICE Performance Mode**. La fenêtre ICE Performance Mode s'ouvre.
5. Selon vos besoins, sélectionnez **Better Acoustic Performance** ou **Better Thermal Performance**.
6. Appuyez sur la touche F10 pour enregistrer les modifications et quitter Setup Utility. Voir « Sortie de l'utilitaire de configuration » à la page 80.

Alerte thermique ICE

Vous pouvez surveiller la fonction thermique de votre ordinateur dans des situations thermiques critiques via le menu **ICE Thermal Alert**. Vous avez le choix entre deux options :

- **Enabled** (paramètre par défaut)
- **Disabled**

Après l'activation de la fonction d'alerte thermique ICE, lorsque des situations thermiques critiques se produisent (dysfonctionnement des ventilateurs, températures trop élevées et performances de refroidissement faibles), un journal d'alertes est écrit dans le journal système Windows. Le journal d'alertes peut vous aider à identifier les incidents thermiques.

Pour configurer la fonction thermique ICE, procédez comme suit :

1. Démarrez Setup Utility. Voir « Démarrage de Setup Utility » à la page 75.
2. Dans le menu principal du programme Setup Utility, sélectionnez **Power**.
3. Sélectionnez **Intelligent Cooling Engine (ICE)**. La fenêtre Intelligent Cooling Engine (ICE) s'affiche.
4. Sélectionnez **ICE Thermal Alert**. La fenêtre ICE Thermal Alert s'affiche.
5. Selon vos besoins, sélectionnez **Enabled** ou **Disabled**.
6. Appuyez sur la touche F10 pour enregistrer les modifications et quitter Setup Utility. Voir « Sortie de l'utilitaire de configuration » à la page 80.

Sortie de l'utilitaire de configuration

Une fois les paramètres affichés ou modifiés, appuyez sur Echap pour retourner au menu principal de Setup Utility. Vous devrez peut-être appuyer plusieurs fois sur cette touche. Effectuez l'une des opérations suivantes :

- Si vous souhaitez sauvegarder les nouveaux paramètres, appuyez sur la touche F10 pour enregistrer les modifications et quitter Setup Utility.
- Si vous ne souhaitez pas enregistrer les nouveaux paramètres, sélectionnez **Exit → Discard Changes and Exit**, puis appuyez sur Entrée. Lorsque la fenêtre Reset Without Saving s'affiche, sélectionnez **Yes**, puis appuyez sur Entrée pour quitter le programme Setup Utility.
- Si vous souhaitez rétablir les paramètres par défaut, appuyez sur la touche F9 pour charger les paramètres par défaut , puis appuyez sur la touche F10 pour enregistrer et quitter le programme Setup Utility.

Chapitre 8. Configuration RAID

Le présent chapitre contient des informations concernant la configuration d'unités RAID (Redundant Array of Independent Disks) pour cet ordinateur.

Remarque : Les informations concernant la technologie RAID de ce chapitre ne s'appliquent qu'à un environnement Windows. Pour plus d'informations concernant la configuration d'un environnement Linux, contactez le fournisseur de votre logiciel Linux.

Niveau de RAID

Votre ordinateur doit disposer d'un minimum d'unités de disque dur SATA installées pour les niveaux RAID pris en charge suivants :

- Niveau RAID 0 – grappe de disques avec agrégat par bande
 - Deux unités de disque dur au minimum
 - Meilleures performances sans tolérance aux pannes
- Niveau RAID 1 – grappe de disques en miroir
 - Deux unités de disque dur au minimum
 - Meilleures performances en lecture et redondance totale

Pour installer une unité de disque dur secondaire, consultez la section « Remplacement de l'unité de disque dur secondaire » à la page 55.

Configuration du BIOS système pour activer la technologie SATA RAID

La présente section décrit la configuration du système BIOS requise pour activer la fonctionnalité SATA RAID.

Remarque : Utilisez les flèches de déplacement du clavier pour effectuer vos sélections.

Pour activer la technologie SATA RAID, procédez comme suit :

1. Démarrez Setup Utility. Voir « Démarrage de Setup Utility » à la page 75.
2. Sélectionnez **Devices → ATA Drive Setup**.
3. Sélectionnez **Configure SATA as** et appuyez sur Entrée.
4. Sélectionnez **RAID Mode**, puis appuyez sur Entrée.
5. Appuyez sur la touche F10 pour sauvegarder les nouveaux paramètres et quitter le programme Setup Utility.

Création de volumes RAID

La présente section décrit l'utilisation de l'utilitaire de configuration Intel Matrix Storage Manager option ROM pour créer des volumes RAID.

Pour créer des volumes RAID, procédez comme suit :

1. Appuyez sur Ctrl+I lorsque vous êtes invité à entrer dans l'utilitaire de configuration Intel Matrix Storage Manager option ROM lors du démarrage de l'ordinateur.
2. A l'aide des flèches haut et bas, sélectionnez **Create RAID Volume** et appuyez sur Entrée.
3. Entrez un nom de volume RAID dans la zone **Name** et appuyez sur la touche de tabulation.

4. A l'aides touches de déplacement, sélectionnez un niveau RAID dans la zone **RAID Level** et appuyez sur la touche de tabulation.
5. Le cas échéant, sélectionnez la taille de segment dans la zone **Stripe Size** et appuyez sur la touche de tabulation.
6. Entrez une taille de volume dans la zone **Capacity** et appuyez sur la touche de tabulation.
7. Appuyez sur Entrée pour lancer la création du volume.
8. A l'invite, appuyez sur Y pour accepter le message d'avertissement et créer le volume.
9. Revenez à l'étape 2 pour créer d'autres volumes RAID, ou sélectionnez **Exit** et appuyez sur Entrée.
10. Appuyez sur Y lorsque vous y êtes invité pour confirmer la sortie.

Suppression de volumes RAID

La présente section décrit l'utilisation de l'utilitaire de configuration Intel Matrix Storage Manager option ROM pour supprimer des volumes RAID.

Pour supprimer des volumes RAID, procédez comme suit :

1. Appuyez sur Ctrl+I lorsque vous êtes invité à entrer dans l'utilitaire de configuration Intel Matrix Storage Manager option ROM lors du démarrage de l'ordinateur.
2. A l'aide des flèches haut et bas, sélectionnez **Delete RAID Volume** et appuyez sur Entrée.
3. A l'aide des flèches de déplacement, sélectionnez le volume RAID à supprimer et appuyez sur Suppr.
4. A l'invite, appuyez sur Y pour confirmer la suppression du volume RAID. La suppression d'un volume RAID réinitialisera les unités de disque dur sur le mode non-RAID.
5. Après avoir supprimé le volume RAID, voici les actions possibles :
 - Revenir à l'étape 2 pour supprimer d'autres volumes RAID.
 - Consultez « Création de volumes RAID » à la page 81 à propos de la création du volume RAID.
 - A l'aide des flèches haut et bas, sélectionnez **Exit** et appuyez sur Entrée.

Réinitialisation des disques sur le mode non RAID

La présente section explique comment réinitialiser les unités de disque dur sur le mode non-RAID.

Pour réinitialiser les unités de disque dur sur le mode non-RAID, procédez comme suit :

1. Appuyez sur Ctrl+I lorsque vous êtes invité à entrer dans l'utilitaire de configuration Intel Matrix Storage Manager option ROM lors du démarrage de l'ordinateur.
2. A l'aide des flèches haut et bas, sélectionnez **Reset Disks to Non-RAID** et appuyez sur Entrée.
3. A l'aide des flèches de déplacement et de la barre d'espace, marquez les unités physiques individuelles à réinitialiser, puis appuyez sur Entrée pour confirmer les sélections.
4. A l'invite, appuyez sur Y pour confirmer l'action de réinitialisation.
5. Une fois que vous en avez terminé avec la fonction Reset Disks to Non-RAID, vous pouvez :
 - Voir « Suppression de volumes RAID » à la page 82 concernant la suppression du volume RAID.
 - Consultez « Création de volumes RAID » à la page 81 à propos de la création du volume RAID.
 - A l'aide des flèches haut et bas, sélectionnez **Exit** et appuyez sur Entrée.

Chapitre 9. Mise à jour des programmes système

Le présent chapitre fournit des informations sur la mise à jour des programmes POST et BIOS et sur la reprise en cas d'échec de cette mise à jour.

Utilisation de programmes système

Les programmes système sont la couche logicielle de base de votre ordinateur. Sont notamment inclus l'autotest à la mise sous tension, le BIOS et l'utilitaire de configuration. Le POST désigne une séquence de tests et de procédures qui sont exécutés à chaque mise sous tension de l'ordinateur. Le système BIOS est la couche logicielle qui transforme les instructions d'autres couches logicielles en signaux électriques pouvant être exécutés par le matériel de votre ordinateur. L'utilitaire de configuration permet de visualiser et de modifier les paramètres de configuration de l'ordinateur. Pour plus d'informations, voir Chapitre 7 « Utilisation de Setup Utility » à la page 75.

La carte mère de votre système est dotée d'un module EEPROM (mémoire morte effaçable et programmable électriquement, également appelée mémoire flash). Vous pouvez facilement mettre à jour l'autotest à la mise sous tension, le BIOS et l'utilitaire de configuration en démarrant votre ordinateur à l'aide d'un disque de mise à jour des programmes système ou en exécutant un programme de mise à jour spécial à partir de votre système d'exploitation.

Il peut arriver que Lenovo apporte des modifications aux programmes d'autotest et du BIOS. Dès parution, les mises à jour sont disponibles sous forme de fichiers téléchargeables sur le site Web Lenovo à l'adresse <http://www.lenovo.com>. Un fichier TXT inclus avec les fichiers de mise à jour des programmes POST et BIOS contient les instructions d'utilisation de ces mises à jour. Pour la plupart des modèles, vous pouvez télécharger soit un programme de mise à jour permettant de créer un disque de mise à jour des programmes système (flash), soit un programme de mise à jour pouvant être exécuté à partir du système d'exploitation.

Mise à jour du BIOS (flashage) à partir d'un disque

La présente section explique comment mettre à jour (flasher) le système BIOS à partir d'un disque.

Remarque : Vous pouvez télécharger une image du disque amorçable automatiquement (également dénommée image ISO) avec les mises à jour des programmes système pour créer un disque de mise à jour des programmes système. Accédez au site Web : <http://www.lenovo.com/support>

Pour mettre à jour (flasher) le BIOS à l'aide d'un disque, procédez comme suit :

1. Mettez votre ordinateur hors tension.
2. Appuyez sur la touche F12 et relâchez-la plusieurs fois de suite lorsque vous mettez l'ordinateur sous tension. Lorsque la fenêtre Startup Device Menu s'ouvre, relâchez la touche F12.
3. Dans la fenêtre Startup Device Menu, sélectionnez l'unité de disque optique de votre choix comme unité d'amorçage. Ensuite, insérez le disque de récupération dans cette unité de disque optique et appuyez sur Entrée. La mise à jour commence.
4. Lorsque vous êtes invité à modifier le numéro de série, il est recommandé de ne pas procéder à cette modification en appuyant sur N. Toutefois, si vous ne voulez pas modifier le numéro de série, appuyez sur Y. Ensuite saisissez le numéro de série et appuyez sur Entrée.
5. Lorsque vous êtes invité à modifier le type et modèle de machine, il est recommandé de ne pas procéder à cette modification en appuyant sur N. Toutefois, si vous ne voulez pas modifier le type et modèle de machine, appuyez sur Y. Ensuite saisissez le type et modèle de machine et appuyez sur Entrée.

6. Suivez les instructions qui s'affichent pour terminer la mise à jour. A la fin de la mise à jour, retirez le disque de l'unité de disque optique.

Mise à jour (flashage) du BIOS à partir de votre système d'exploitation

Remarque : Lenovo apportant sans cesse des améliorations à ses sites Web, le contenu des pages peut être modifié sans préavis, y compris le contenu référencé dans la procédure suivante.

Pour mettre à jour (flasher) le BIOS à partir de votre système d'exploitation, procédez comme suit :

1. Rendez-vous à l'adresse <http://www.lenovo.com/support>.
2. Cliquez sur **Download Drivers & Software** (Télécharger des pilotes et des logiciels).
3. Cliquez sur **Use Quick Path** (Utiliser l'accès rapide).
4. Indiquez le type de votre machine (composé de 4 chiffres) dans la zone **Quick Path** (Accès rapide), puis cliquez sur **Find My Product** (Rechercher mon produit).
5. Cliquez sur **BIOS**.
6. Repérez la version du BIOS à télécharger.
7. Sélectionnez **Click for files** (Sélectionner des fichiers). Tous les fichiers disponibles s'affichent.
8. Cliquez sur le lien du fichier readme contenant les instructions de mise à jour (par flashage) du BIOS à partir du système d'exploitation.
9. Imprimez ces instructions. car elles n'apparaissent plus à l'écran une fois le téléchargement commencé.
10. Suivez les instructions imprimées pour télécharger, extraire et installer la mise à jour.

Récupération suite à l'échec de la mise à jour des programmes POST/BIOS

Si l'alimentation de l'ordinateur est coupée pendant la mise à jour POST ou BIOS, il est possible que l'ordinateur ne redémarre pas correctement. Le cas échéant, effectuez la procédure suivante pour rétablir la situation suite à l'échec de la mise à jour POST ou BIOS. Cette procédure est généralement appelée récupération du bloc d'amorçage.

1. Retirez tous les supports des unités et mettez hors tension tous les périphériques connectés, ainsi que l'ordinateur. Débranchez ensuite tous les cordons d'alimentation des prises de courant, puis déconnectez tous les câbles reliés à l'ordinateur.
2. Retirez le carter de l'ordinateur. Voir « Retrait du carter de l'ordinateur » à la page 36.
3. Identifiez le cavalier CMOS d'effacement/de reprise se trouvant sur la carte mère. Voir « Localisation des composants sur la carte mère » à la page 14.
4. Retirez tout câble gênant l'accès au cavalier CMOS d'effacement/de reprise.
5. Faites passer le cavalier de la position par défaut (broches 1 et 2) à la position de maintenance (broches 2 et 3).
6. Rebranchez les câbles que vous avez débranchés et réinstallez la carte PCI si vous l'aviez retirée.
7. Remettez le carter de l'ordinateur en place et rebranchez les cordons d'alimentation de l'ordinateur et de l'écran aux prises secteur. Voir « Fin du remplacement de composants » à la page 65.
8. Mettez l'ordinateur sous tension, puis insérez le disque de mise à jour POST et BIOS (mise à jour flash) dans l'unité de disque optique. Patientez quelques minutes. Ensuite, la session de récupération commence. La session de récupération dure entre deux et trois minutes. Pendant ce temps, un message d'avertissement s'affiche et aucune action n'est requise de votre part.
9. Une fois la session de récupération terminée, l'écran est noir et votre ordinateur est automatiquement mis hors tension.
10. Répétez les étapes 1 à 4.

11. Remettez le cavalier d'effacement CMOS/récupération sur la position par défaut (broches 1 et 2).
12. Rebranchez les câbles que vous avez débranchés et réinstallez la carte PCI si vous l'aviez retirée.
13. Remettez le carter de l'ordinateur en place et rebranchez les câbles que vous avez débranchés.
14. Allumez l'ordinateur pour démarrer le système d'exploitation.

Chapitre 10. Prévention des incidents

Le présent chapitre fournit des informations qui vous permettront d'éviter les incidents les plus courants et de préserver le bon fonctionnement de votre ordinateur.

Maintien de votre ordinateur à jour

Dans certains cas, il vous sera peut-être nécessaire de disposer des logiciels, des pilote de périphérique ou du système d'exploitation le plus récent. La présente rubrique vous explique comment obtenir les dernières mises à jour concernant votre ordinateur.

Sélectionnez l'une des sections suivantes :

- « Obtention des derniers pilotes de périphérique pour votre ordinateur » à la page 87
- « Mise à jour du système d'exploitation » à la page 87
- « Utilisation de System Update » à la page 88

Obtention des derniers pilotes de périphérique pour votre ordinateur

Remarque : Lenovo apportant sans cesse des améliorations à ses sites Web, le contenu des pages peut être modifié sans préavis, y compris le contenu référencé dans la procédure suivante.

Vous pouvez télécharger et installer des pilotes de périphérique mis à jour en vous connectant au site Web Lenovo et en procédant comme suit :

Attention : Ne téléchargez pas de pilote de périphérique mis à jour depuis le site Web Windows Update. Ces pilotes de périphérique n'ont pas été testés par Lenovo et leur utilisation pourrait entraîner des incidents imprévus. Pour obtenir des mises à jour de pilotes de périphérique, contactez Lenovo.

1. Rendez-vous à l'adresse <http://www.lenovo.com/support>.
2. Cliquez sur **Download & Drivers** (Téléchargement et pilotes).
3. Sélectionnez le type de votre ordinateur dans la liste correspondante.
4. Cliquez sur la catégorie de périphérique pour laquelle vous souhaitez obtenir un pilote.
5. Cliquez sur le pilote de périphérique approprié.
6. Téléchargez et installez le pilote de périphérique.

Mise à jour du système d'exploitation

Microsoft crée des mises à jour pour les différents systèmes d'exploitation Windows et les met à disposition sur le site Web Update de Microsoft Windows. Le site Web identifie automatiquement les mises à jour Windows disponibles pour votre ordinateur et affiche uniquement la liste de ces mises à jour. Il peut s'agir de correctifs de sécurité, de nouvelles versions de composants Windows (comme le Lecteur multimédia), de correctifs pour d'autres éléments du système d'exploitation Windows ou d'améliorations.

Attention : Ne téléchargez pas des pilotes de périphérique mis à jour depuis le site Web de Windows. Ces pilotes de périphérique n'ont pas été testés par Lenovo et leur utilisation pourrait entraîner des incidents imprévus. Pour obtenir des mises à jour de pilotes de périphérique, contactez Lenovo. Pour plus d'informations, voir « Obtention des derniers pilotes de périphérique pour votre ordinateur » à la page 87.

Pour accéder au site Microsoft Windows Update, procédez comme suit :

1. Accédez au site <http://windowsupdate.microsoft.com/>.
2. Suivez les instructions qui s'affichent à l'écran.

Utilisation de System Update

Le programme de mise à jour du système (System Update) permet de maintenir à jour les logiciels installés sur votre ordinateur. Des modules de mise à jour sont stockés sur les serveurs Lenovo et peuvent être téléchargés à partir du site Web du support Lenovo. Les modules de mise à jour contiennent des applications, des pilotes de périphérique, des mises à jour flash du BIOS ou des mises à jour logicielles. Lorsque le programme System Update se connecte au site Web du support Lenovo, il détecte automatiquement le type et le modèle de votre ordinateur, le système d'exploitation installé et la langue du système d'exploitation afin de déterminer les mises à jour disponibles pour votre ordinateur. System Update affiche ensuite la liste des modules de mise à jour et classe chaque mise à jour en fonction des catégories critique, recommandée et facultative afin de vous aider à déterminer leur importance. Vous contrôlez entièrement le téléchargement et l'installation des mises à jour. Une fois que vous avez sélectionné les modules de mise à jour de votre choix, le programme System Update télécharge et installe automatiquement les mises à jour sans autre intervention de votre part.

Le programme System Update est préinstallé sur la plupart des ordinateurs Lenovo et est prêt à être utilisé. La seule condition requise est une connexion Internet active. Vous pouvez démarrer manuellement le programme, ou bien utiliser la fonction de planification pour que le programme active automatiquement la recherche de mises à jour aux intervalles spécifiés. Vous pouvez également prédéfinir la recherche de mises à jour planifiées en fonction de la gravité (mises à jour critiques, mises à jour critiques et recommandées ou toutes les mises à jour) afin que la liste des résultats contienne uniquement les types de mise à jour qui vous intéressent.

Pour ouvrir le programme System Update, voir « Accès aux programmes Lenovo sous Windows 7 » à la page 5 ou « Accès aux programmes Lenovo sous Windows 8 » à la page 7.

Si le programme System Update n'est pas installé sur votre ordinateur, vous pouvez le télécharger à partir du site de support Lenovo, à l'adresse : <http://www.lenovo.com/support>.

Entretien et maintenance

Votre ordinateur, s'il fait l'objet de l'entretien et de la maintenance appropriés, vous fournira un service fiable. Vous trouverez dans les rubriques suivantes les informations permettant de le conserver en parfait état de fonctionnement.

- « Précautions élémentaires » à la page 88
- « Nettoyage de l'ordinateur » à la page 89
 - « Ordinateur » à la page 89
 - « Clavier » à la page 89
 - « Souris optique » à la page 89
 - « Ecran » à la page 89
- « Règles à respecter pour une bonne maintenance » à la page 90

Précautions élémentaires

Voici quelques précautions élémentaires à respecter pour le bon fonctionnement de l'ordinateur :

- Placez l'ordinateur dans un endroit sec et propre, sur une surface plane et solide.
- Ne posez rien au-dessus de l'écran. N'obtenez pas les grilles d'aération de l'ordinateur et de l'écran sous peine de surchauffe.
- Ne posez pas de nourriture ni de boissons à proximité de l'ordinateur. Vous pourriez faire tomber des miettes ou renverser du liquide sur le clavier et la souris, les rendant inutilisables.

- Evitez d'exposer à l'eau les interrupteurs d'alimentation et autres boutons de contrôle. L'humidité peut les endommager et provoquer des décharges électriques.
- Débranchez toujours un cordon d'alimentation par la prise et non par le cordon.

Nettoyage de l'ordinateur

Il est conseillé de nettoyer régulièrement l'ordinateur de manière à protéger sa surface et à assurer son bon fonctionnement.

ATTENTION :

Veillez à bien éteindre l'ordinateur et le moniteur avant de les nettoyer.

Ordinateur

Utilisez des produits de nettoyage doux sur un chiffon humide pour nettoyer les surfaces peintes de l'ordinateur.

Clavier

Pour nettoyer le clavier de votre ordinateur, procédez comme suit :

1. Imbibez un chiffon doux et propre d'alcool isopropylique dénaturé.
2. Essuyez le dessus de chaque touche avec le chiffon. Essuyez les touches une par une : si vous essuyez plusieurs touches à la fois, le chiffon risque d'accrocher une touche adjacente et de l'endommager. Assurez-vous qu'aucun liquide ne tombe sur ou entre les touches.
3. Pour enlever les miettes ou la poussière qui se trouvent sous les touches, vous pouvez utiliser un soufflet pour appareil photo avec une brosse ou un sèche-cheveux en position froid.

Remarque : Evitez de vaporiser un produit de nettoyage directement sur l'écran ou le clavier.

Souris optique

Cette section fournit des instructions concernant le nettoyage d'une souris optique.

Une souris optique utilise une diode électroluminescente (LED) et un détecteur optique pour le déplacement du pointeur. Si le pointeur de l'écran ne se déplace pas parallèlement à la souris, vous devrez peut-être nettoyer cette dernière.

Pour nettoyer une souris optique, procédez comme suit :

1. Mettez votre ordinateur hors tension.
2. Débranchez le cordon de la souris de l'ordinateur.
3. Retournez la souris pour examiner la lentille.
 - a. Si vous apercevez une tache sur la lentille, nettoyez doucement cette dernière à l'aide d'un bâtonnet ouaté sans produit.
 - b. Si des débris se trouvent sur la lentille, soufflez doucement sur la zone.
4. Vérifiez la surface sur laquelle vous utilisez la souris. Si cette surface représente une image ou un motif très complexe, l'écran peut avoir des difficultés à déterminer les changements de position de la souris.
5. Rebranchez le cordon de la souris sur l'ordinateur.
6. Remettez votre ordinateur sous tension.

Ecran

L'accumulation de poussière sur l'écran peut aggraver la gêne liée aux reflets. Pensez à nettoyer régulièrement l'écran de votre ordinateur. Voir « Ecran plat » à la page 90 ou « Ecran classique » à la page 90.

Ecran plat

Si votre ordinateur est doté d'un écran plat dont la surface est un film souple, celle-ci doit être entretenue comme indiqué. Nettoyez-la à l'aide d'un chiffon doux et sec ou soufflez dessus pour enlever les particules de poussière. Puis, utilisez un chiffon humidifié à l'aide d'un liquide nettoyant pour écrans LCD.

Les magasins de matériel informatique commercialisent des liquides de nettoyage destinés aux écrans. Utilisez ceux qui ont été conçus pour les écrans LCD uniquement. Après avoir appliqué le liquide sur un chiffon doux, non pelucheux, nettoyez l'écran LCD. Il existe également des serviettes pré-humidifiées pour l'entretien des écrans LCD.

Ecran classique

Nettoyez la vitre de ce type d'écran à l'aide d'un chiffon doux et sec ou soufflez dessus pour enlever les particules de poussière. Puis, utilisez un chiffon doux, humidifié d'un nettoyant pour vitres liquide non abrasif.

Règles à respecter pour une bonne maintenance

Le respect de quelques règles de maintenance peut vous permettre de maintenir les bonnes performances de votre ordinateur, de protéger vos données, et de vous préparer en cas de défaillance de votre ordinateur.

- Videz régulièrement la corbeille.
- Lancez de temps à autre le Défragmenteur de disque Windows afin d'éviter les problèmes de performance liés à un nombre excessif de fichiers fragmentés.
- Faites régulièrement le ménage des dossiers Boîte de réception, Éléments envoyés et Éléments supprimés dans votre application de messagerie.
- Effectuez régulièrement des copies de sauvegarde de vos données vitales sur des supports amovibles et rangez ces supports en lieu sûr. La fréquence de ces sauvegardes dépend de l'importance que vous ou votre entreprise accordez à ces données. Lenovo propose en option différentes unités de stockage amovibles comme, par exemple, des unités CD-RW ou des unités de DVD inscriptibles.
- Sauvegardez régulièrement l'intégralité de votre unité de disque dur.
- Maintenez à jour votre ordinateur. Pour plus d'informations, voir « Maintien de votre ordinateur à jour » à la page 87.
- Gérez un journal. Les entrées de ce journal doivent inclure les modifications matérielles ou logicielles les plus importantes, les mises à jour de pilote de périphérique, les incidents survenus par intermittence et les solutions mises en œuvre pour y remédier, ainsi que tous les incidents mineurs qui se sont produits. Ce journal permet (aussi bien à vous qu'à un technicien Lenovo) de déterminer si un incident est lié à une modification matérielle, logicielle ou à un autre événement.
- Création de disques Product Recovery. Pour plus d'informations sur la restauration de l'unité de disque dur aux paramètres d'usine par défaut à l'aide de disques de récupération Product Recovery, voir « Création et utilisation d'un support de récupération » à la page 67.
- Création d'un support de récupération. Pour plus d'informations sur l'utilisation d'un support de récupération (CD ou DVD) dans le cadre de la reprise suite à une défaillance vous empêchant d'accéder à l'environnement Windows ou à l'espace de travail Rescue and Recovery sur votre unité de disque dur, voir « Création et utilisation d'un support de récupération d'urgence » à la page 70.

Déplacement de l'ordinateur

Avant de déplacer votre ordinateur, prenez les précautions ci-dessous.

1. Sauvegardez tous les fichiers et données de l'unité de disque dur. Il existe un grand nombre de logiciels de sauvegarde dans le commerce. Vous pouvez également utiliser le programme de sauvegarde de votre système d'exploitation, le cas échéant. Lenovo fournit le programme Rescue and Recovery pour vous aider à sauvegarder et récupérer vos données. Pour plus d'informations, voir « Exécution d'opérations de sauvegarde et de récupération » à la page 68.

2. Retirez tout support des unités (disquettes, CD, bandes et autres).
3. Mettez l'ordinateur hors tension ainsi que tous les périphériques connectés. Pour éviter d'endommager le disque dur, les têtes de lecture/écriture de ce dernier sont automatiquement placées sur des zones ne contenant pas de données.
4. Débranchez les cordons d'alimentation des prises de courant.
5. Débranchez les câbles de communication (câbles modem et réseau, par exemple) tout d'abord des prises de courant, puis débranchez l'autre extrémité des câbles de l'ordinateur.
6. Notez l'emplacement des autres câbles sur l'ordinateur, puis retirez-les.
7. Si vous avez conservé les cartons et les emballages de protection, rangez-y les unités. Si vous utilisez d'autres cartons, emballez soigneusement les unités pour éviter de les endommager.

Chapitre 11. Dépannage et diagnostics

Ce chapitre fournit des informations sur le diagnostic et le dépannage des incidents matériels. Si vous rencontrez un incident qui n'est pas décrit ici, voir Chapitre 12 « Assistance technique » à la page 113 pour connaître les ressources supplémentaires de résolution des incidents.

Résolution des incidents de base

Le tableau suivant fournit des informations destinées à faciliter la résolution des incidents susceptibles de se produire sur votre ordinateur.

Remarque : Si l'incident persiste, faites réparer l'ordinateur. Pour obtenir une liste des numéros de téléphone du support et de la maintenance, reportez-vous aux documents *Consignes de sécurité*, *Déclaration de garantie* et *Guide de configuration ThinkStation* livrés avec votre ordinateur ou visitez le site Web du support Lenovo à l'adresse <http://www.lenovo.com/support/phone>.

Symptôme	Action
L'ordinateur ne démarre pas lorsque vous appuyez sur l'interrupteur d'alimentation.	Vérifiez les points suivants : <ul style="list-style-type: none">• Le cordon d'alimentation est branché correctement à l'arrière de l'ordinateur et sur une prise de courant alimentée.• Si votre ordinateur est équipé d'un second interrupteur d'alimentation à l'arrière, assurez-vous qu'il est en fonction.• Le voyant d'alimentation à l'avant de l'ordinateur doit être allumé.• La tension de l'ordinateur correspond à la tension de sortie des prises électriques dans votre pays.
L'écran est noir.	Vérifiez les points suivants : <ul style="list-style-type: none">• Le câble d'interface de l'écran est correctement branché sur l'écran et dans le port d'écran approprié de l'ordinateur.• Le cordon d'alimentation de l'écran est branché correctement sur l'écran et sur une prise de courant alimentée.• L'écran est allumé, les boutons de réglage de la luminosité et du contraste sont correctement réglés.• La tension de l'ordinateur correspond à la tension de sortie des prises électriques dans votre pays.• Si votre ordinateur comprend deux ports d'écran, veillez à utiliser celui qui est situé sur la carte graphique.
Le clavier ne fonctionne pas.	Vérifiez les points suivants : <ul style="list-style-type: none">• L'ordinateur est allumé.• Le clavier est correctement relié à un port USB de l'ordinateur.• Aucune touche n'est bloquée.
La souris ne fonctionne pas.	Vérifiez les points suivants : <ul style="list-style-type: none">• L'ordinateur est allumé.• La souris est correctement reliée à un port USB de l'ordinateur.• La souris est propre. Pour plus d'informations, voir « Souris optique » à la page 89.

Symptôme	Action
Le système d'exploitation ne démarre pas.	Vérifiez les points suivants : <ul style="list-style-type: none"> La séquence d'amorçage inclut l'unité d'amorçage (sur laquelle se trouve le système d'exploitation). Dans la plupart des cas, le système d'exploitation est implanté sur l'unité de disque dur. Pour plus d'informations, voir « Sélection d'une unité d'amorçage » à la page 78.
L'ordinateur émet plusieurs signaux sonores avant le démarrage du système d'exploitation.	Vérifiez qu'aucune touche n'est bloquée.

Procédure de dépannage

Utilisez la procédure suivante comme point de départ pour diagnostiquer les incidents qui surviennent :

- Assurez-vous que les câbles de toutes les unités sont correctement connectés.
- Vérifiez que tous les périphériques connectés nécessitant une alimentation électrique sont correctement branchés à des prises électriques fonctionnant correctement et mises à la terre.
- Assurez-vous que tous les périphériques connectés sont activés dans les paramètres du BIOS de votre ordinateur. Pour plus d'informations sur l'accès au BIOS et la modification de ses paramètres, reportez-vous au chapitre Chapitre 7 « Utilisation de Setup Utility » à la page 75.
- Consultez les « Identification et résolution des incidents » à la page 94 et suivez les instructions correspondant à l'incident rencontré. Si celles-ci ne permettent pas de résoudre l'incident, passez à l'étape suivante.
- Essayez d'utiliser une configuration enregistrée antérieurement afin de déterminer si une modification récente de paramètres matériels ou logiciels n'a pas entraîné un incident. Avant de restaurer une configuration antérieure, enregistrez votre configuration actuelle dans l'éventualité où les paramètres de l'ancienne configuration ne résoudraient pas l'incident ou auraient des effets non souhaitables. Pour restaurer une configuration enregistrée, procédez comme suit :
 - Sous Windows 7 : cliquez sur **Démarrer** → **Panneau de configuration** → **Système et sécurité** → **Système** → **Protection du système** → **Restauration du système**.
 - Sous Windows 8 : cliquez sur **Panneau de configuration**, puis cliquez sur **Système et sécurité** → **Système** → **Protection du système** → **Restauration du système**.

Si l'incident persiste, passez à l'étape suivante.

- Exécutez le programme de diagnostic. Pour plus d'informations, voir « Lenovo Solution Center » à la page 110.
 - Si le programme de diagnostic détecte un incident matériel, prenez contact avec le Centre de support client Lenovo. Pour plus d'informations, voir Chapitre 12 « Assistance technique » à la page 113.
 - Si l'exécution du programme de diagnostic est impossible, prenez contact avec le Centre de support client Lenovo. Pour plus d'informations, voir Chapitre 12 « Assistance technique » à la page 113.
 - Si le programme de diagnostic ne détecte pas d'incident matériel, passez à l'étape suivante.
- Utilisez un programme antivirus afin de déterminer si l'ordinateur a été infecté par un virus. Le cas échéant, supprimez le virus.
- Si aucune de ces actions ne permet de résoudre l'incident, faites appel à l'assistance technique. Pour plus d'informations, voir Chapitre 12 « Assistance technique » à la page 113.

Identification et résolution des incidents

Vous pouvez utiliser les informations relatives à l'identification et à la résolution des incidents pour remédier aux incidents dont les symptômes sont bien identifiés.

Si l'incident s'est produit immédiatement après l'installation d'une option matérielle ou logicielle, procédez comme suit avant de consulter ces informations.

1. Retirez l'option matérielle ou logicielle que vous venez d'installer. Si vous devez déposer le carter de l'ordinateur pour accéder à l'option matérielle, veillez à observer les consignes de sécurité électrique fournies avec l'ordinateur. Pour votre sécurité, ne faites pas fonctionner l'ordinateur sans son carter.
2. Exécutez le programme de diagnostic pour vérifier si l'ordinateur fonctionne correctement.
3. Réinstallez la nouvelle option matérielle ou logicielle en respectant les instructions du constructeur.

Sélectionnez l'incident rencontré dans la liste suivante :

- « Incidents liés aux dispositifs audio » à la page 95
- « Incidents liés aux CD » à la page 96
- « Incidents liés au port DVD » à la page 97
- « Incidents intermittents » à la page 99
- « Incidents liés au clavier, à la souris ou à un périphérique de pointage » à la page 99
- « Incidents liés à l'écran » à la page 101
- « Incidents liés à l'utilisation en réseau » à la page 103
- « Incidents liés aux dispositifs en option » à la page 105
- « Incidents liés aux performances et au verrouillage » à la page 106
- « Incidents liés à l'imprimante » à la page 108
- « Incidents liés au port série » à la page 109
- « Incidents logiciels » à la page 109
- « Incidents liés au port USB » à la page 110

Incidents liés aux dispositifs audio

Dans la liste suivante, sélectionnez le symptôme qui correspond à l'incident :

- « Aucun son sous Windows » à la page 95
- « Pas de lecture automatique du disque audio ou compatible avec la fonction d'exécution automatique lors de son insertion dans l'unité » à la page 96
- « Le son ne provient que d'un haut-parleur externe » à la page 96
- « Aucun son lors de l'utilisation de jeux ou de programmes DOS » à la page 96

Aucun son sous Windows

Symptôme : Aucun son sous Windows

Actions :

- Si vous utilisez des haut-parleurs externes asservis équipés d'un interrupteur d'alimentation (I/O), assurez-vous que celui-ci se trouve sur la position **I** et que le câble d'alimentation est connecté à un socle de prise de courant CA, correctement mis à la terre.
- Si les haut-parleurs externes sont dotés d'un bouton de réglage du volume, assurez-vous que celui-ci est correctement positionné.
- Double-cliquez sur l'icône représentant un haut-parleur située dans la zone de notification Windows. La fenêtre de réglage du volume général apparaît. Vérifiez que les paramètres de volume n'ont pas été définis sur un niveau trop faible et que la case **Muet** n'est pas cochée.
- Certains modèles sont équipés d'un panneau audio avant pour le réglage du volume. Si tel est le cas, vérifiez que le volume n'est pas trop bas.

- Vérifiez que les haut-parleurs externes (et les casques, s'il y a lieu) sont raccordés au connecteur audio approprié de l'ordinateur. La plupart des câbles de haut-parleur sont identifiés par un code de couleur correspondant au connecteur.

Remarque : Lorsqu'un câble de haut-parleur externe ou de casque est relié au connecteur audio, le haut-parleur interne (s'il existe) est automatiquement désactivé. Dans la plupart des cas, si une carte son est installée dans l'un des emplacements d'extension, la fonction audio intégrée à la carte mère est désactivée ; utilisez les prises audio de l'adaptateur.

- Assurez-vous que le programme utilisé est compatible avec le système d'exploitation Microsoft Windows. S'il est conçu pour s'exécuter sous DOS, il n'utilise pas les fonctions audio de Windows. Il doit donc être configuré en vue de l'émulation de SoundBlaster Pro ou de SoundBlaster.
- Vérifiez que les pilotes de périphérique audio sont correctement installés. Reportez-vous à l'aide de Microsoft Windows pour plus d'informations.

Si l'incident persiste, exécutez le programme Lenovo Solution Center. Pour obtenir une assistance technique, voir Chapitre 12 « Assistance technique » à la page 113.

Pas de lecture automatique du disque audio ou compatible avec la fonction d'exécution automatique lors de son insertion dans l'unité

Symptôme : Pas de lecture automatique du disque audio ou compatible avec la fonction d'exécution automatique lors de son insertion dans l'unité

Action : Voir « Incidents liés aux CD » à la page 96.

Le son ne provient que d'un haut-parleur externe

Symptôme : Le son ne provient que d'un haut-parleur externe.

Actions :

- Vérifiez que le câble du haut-parleur est complètement inséré dans le connecteur de l'ordinateur.
- Assurez-vous que le câble qui relie le haut-parleur gauche au haut-parleur droit est correctement connecté.
- Double-cliquez sur l'icône représentant un haut-parleur située dans la zone de notification Windows. La fenêtre de réglage du volume général apparaît. Assurez-vous que les paramètres de la balance sont correctement définis.

Si l'incident persiste, le haut-parleur est peut-être défectueux. Faites-le réparer. Pour obtenir une assistance technique, voir Chapitre 12 « Assistance technique » à la page 113.

Aucun son lors de l'utilisation de jeux ou de programmes DOS

Symptôme : Aucun son lors de l'utilisation de jeux ou de programmes DOS

Actions :

- Vérifiez que le jeu ou le programme est configuré pour émuler SoundBlaster Pro ou SoundBlaster. Pour la procédure relative à la sélection des paramètres de la carte son, reportez-vous à la documentation livrée avec le programme DOS.
- Si l'incident persiste, exécutez le programme Lenovo Solution Center. Pour obtenir une assistance technique, voir Chapitre 12 « Assistance technique » à la page 113.

Incidents liés aux CD

Dans la liste suivante, sélectionnez le symptôme qui correspond à l'incident :

- « Pas de lecture automatique du disque audio ou compatible avec la fonction d'exécution automatique lors de son insertion dans l'unité de CD » à la page 97
- « Un CD-ROM ou un disque DVD ne fonctionne pas » à la page 97
- « Impossible d'utiliser un support de récupération démarrable (amorçable), tel que le CD Product Recovery, pour démarrer l'ordinateur » à la page 97

Pas de lecture automatique du disque audio ou compatible avec la fonction d'exécution automatique lors de son insertion dans l'unité de CD

Symptôme : Pas de lecture automatique du disque audio ou compatible avec la fonction d'exécution automatique lors de son insertion dans l'unité de CD.

Actions :

- Si plusieurs unités de CD-ROM ou de DVD (ou unités CD-ROM et DVD combinées) sont installés sur votre ordinateur, essayez d'insérer le disque dans l'autre unité. Dans certains cas, une seule de ces unités est connectée au sous-système audio.
- Si vous utilisez le système d'exploitation Windows 7, suivez la procédure indiquée pour « Un CD-ROM ou un disque DVD ne fonctionne pas » à la page 97.

Si l'incident persiste, suivez la procédure indiquée pour « Un CD-ROM ou un disque DVD ne fonctionne pas » à la page 97.

Un CD-ROM ou un disque DVD ne fonctionne pas

Symptôme : Un CD-ROM ou un disque DVD ne fonctionne pas.

Actions :

- Vérifiez que le disque est correctement inséré, étiquette vers le haut.
- Vérifiez que le disque utilisé est propre. Pour effacer la poussière ou des traces de doigts, utilisez un chiffon doux et propre pour essuyer le disque en partant du centre vers les bords. N'effectuez pas de mouvements circulaires lorsque vous essuyez le disque car vous pourriez perdre des données.
- Vérifiez que le disque utilisé est en bon état, qu'il n'est ni rayé ni endommagé. Essayez d'insérer un autre disque dont vous êtes sûr qu'il fonctionne correctement. Si vous ne parvenez pas non plus à le lire, l'unité de CD-ROM ou de DVD-ROM, ou son câblage, est peut être à l'origine de l'incident. Assurez-vous que le cordon d'alimentation et le câble d'interface sont correctement connectés à l'unité.

Impossible d'utiliser un support de récupération démarrable (amorçable), tel que le CD Product Recovery, pour démarrer l'ordinateur

Symptôme : Impossible d'utiliser un support de récupération démarrable (amorçable), tel que le CD Product Recovery, pour démarrer l'ordinateur.

Action : Assurez-vous que l'unité de CD ou de DVD est indiquée dans la séquence d'amorçage avant l'unité de disque dur. Reportez-vous la section « Sélection ou modification de la séquence d'amorçage » à la page 78 pour plus d'informations sur la consultation et la modification de la séquence d'amorçage. Sur certains modèles, la séquence d'amorçage ne peut pas être modifiée.

Si l'incident persiste, exécutez le programme Lenovo Solution Center. Pour obtenir une assistance technique, voir Chapitre 12 « Assistance technique » à la page 113.

Incidents liés au port DVD

Dans la liste suivante, sélectionnez le symptôme qui correspond à l'incident :

- « Ecran noir à la place de la séquence vidéo du DVD-ROM » à la page 98

- « Impossible de lire la séquence vidéo du DVD-ROM » à la page 98
- « Pas de son ou son intermittent lors de la lecture d'un DVD-ROM » à la page 98
- « Lecture très lente ou saccadée » à la page 98
- « Disque incorrect ou introuvable » à la page 99

Ecran noir à la place de la séquence vidéo du DVD-ROM

Symptôme : Ecran noir à la place de la séquence vidéo du DVD-ROM.

Actions :

- Relancez le programme de l'unité de DVD-ROM.
- Fermez tous les fichiers ouverts, mettez l'ordinateur hors tension puis redémarrez-le.
- Essayez avec une définition d'écran ou un nombre de couleurs inférieurs.

Si l'incident persiste, exécutez le programme Lenovo Solution Center. Pour obtenir une assistance technique, voir Chapitre 12 « Assistance technique » à la page 113.

Impossible de lire la séquence vidéo du DVD-ROM

Symptôme : Impossible de lire la séquence vidéo du DVD-ROM.

Actions :

- Vérifiez que le disque est propre et non rayé.
- Vérifiez le système de codage défini. Vous devrez éventuellement acquérir un disque approprié.

Si l'incident persiste, exécutez le programme Lenovo Solution Center. Pour obtenir une assistance technique, voir Chapitre 12 « Assistance technique » à la page 113.

Pas de son ou son intermittent lors de la lecture d'un DVD-ROM

Symptôme : Pas de son ou son intermittent lors de la lecture d'un DVD-ROM.

Actions :

- Vérifiez les paramètres de réglage du volume définis sur votre ordinateur et sur les haut-parleurs.
- Vérifiez que le disque est propre et non rayé.
- Vérifiez toutes les connexions des haut-parleurs.
- A l'aide du menu du DVD, sélectionnez une autre piste.

Si l'incident persiste, exécutez le programme Lenovo Solution Center. Pour obtenir une assistance technique, voir Chapitre 12 « Assistance technique » à la page 113.

Lecture très lente ou saccadée

Symptôme : Lecture très lente ou saccadée.

Actions :

- Désactivez toute application d'arrière-plan superflue, telle que l'antivirus ou les thèmes du bureau.
- Vérifiez que la résolution graphique est inférieure à 1152 x 864.

Si l'incident persiste, exécutez le programme Lenovo Solution Center. Pour obtenir une assistance technique, voir Chapitre 12 « Assistance technique » à la page 113.

Disque incorrect ou introuvable

Symptôme : Disque incorrect ou introuvable

Actions :

- Vérifiez que le support inséré dans l'unité est bien un DVD et que sa face brillante est tournée vers le bas.
- Vérifiez que la résolution graphique est inférieure à 1152 x 864.
- Sur un ordinateur équipé également d'une unité de CD-ROM ou de CD réinscriptible, vérifiez que le DVD se trouve dans l'unité de « DVD ».

Si l'incident persiste, exécutez le programme Lenovo Solution Center. Pour obtenir une assistance technique, voir Chapitre 12 « Assistance technique » à la page 113.

Incidents intermittents

Symptôme : Un incident se produit de façon irrégulière et est difficile à reproduire.

Actions :

- Vérifiez que tous les câbles et cordons sont bien connectés à l'ordinateur et aux périphériques.
- Lorsque le système est sous tension, vérifiez que la grille de ventilation n'est pas bloquée (on doit remarquer un débit d'air autour de la grille). Assurez-vous également que les ventilateurs fonctionnent. S'ils ne fonctionnent pas ou que l'air ne circule pas, l'ordinateur risque de surchauffer.
- Si des unités SCSI sont installées, assurez-vous que la dernière unité de chaque câblage en chaîne SCSI est équipée d'un module de terminaison. (Reportez-vous à la documentation SCSI.)

Si l'incident persiste, exécutez le programme Lenovo Solution Center. Pour obtenir une assistance technique, voir Chapitre 12 « Assistance technique » à la page 113.

Incidents liés au clavier, à la souris ou à un périphérique de pointage

Dans la liste suivante, sélectionnez le symptôme qui correspond à l'incident :

- « Le clavier est partiellement ou totalement inopérant » à la page 99
- « La souris ou le périphérique de pointage ne fonctionnent pas » à la page 100
- « Le déplacement du pointeur à l'écran ne correspond pas à celui de la souris » à la page 100
- « Le lecteur d'empreintes digitales ne fonctionne pas » à la page 100
- « Le clavier sans fil ne fonctionne pas » à la page 101

Le clavier est partiellement ou totalement inopérant

Symptôme : Le clavier est totalement ou partiellement inopérant.

Actions :

- Vérifiez que le clavier est correctement relié au connecteur prévu à cet effet sur l'ordinateur.
- Si vous utilisez un clavier USB Enhanced Performance et que seules une ou quelques touches d'accès rapide ne fonctionnent pas, il se peut que ces touches aient été désactivées ou n'aient pas été affectées à une fonction. Utilisez le système d'aide du programme de personnalisation du clavier Enhanced Performance pour identifier les incidents liés aux touches d'accès rapide.

Pour ouvrir le programme Enhanced Performance Customization Keyboard, procédez comme suit :

– Sous Windows 7, procédez comme suit :

1. Cliquez sur **Démarrer → Panneau de configuration**.

2. Cliquez sur **Matériel et son**.
 3. Cliquez sur **Périphériques et imprimantes**.
 4. Cliquez deux fois sur **Clavier USB Enhanced Performance**. Le programme de personnalisation du clavier USB Enhanced Performance démarre.
- Sous Windows 8, procédez comme suit :
1. Ouvrez le panneau de configuration.
 2. Cliquez sur **Matériel et son**.
 3. Cliquez sur **Périphériques et imprimantes**.
 4. Cliquez deux fois sur **Clavier USB Enhanced Performance**. Le programme de personnalisation du clavier USB Enhanced Performance démarre.

Si l'incident persiste, faites réparer l'ordinateur et le clavier. Pour plus de détails, voir Chapitre 12 « Assistance technique » à la page 113.

La souris ou le périphérique de pointage ne fonctionnent pas

Symptôme : La souris ou le périphérique de pointage ne fonctionnent pas.

Actions :

- Vérifiez que la souris ou le périphérique de pointage sont correctement reliés au connecteur prévu à cet effet sur l'ordinateur. En fonction du type de souris utilisé, le cordon doit être relié au port souris, au port série ou au port USB. Certains claviers sont dotés de connecteurs USB intégrés auxquels une souris ou un périphérique de pointage USB peuvent être reliés.
- Vérifiez que les pilotes de la souris ou du périphérique de pointage sont correctement installés.
- Si vous utilisez un clavier ou une souris USB, assurez-vous que les ports USB sont activés dans les paramètres du système BIOS. Voir « Activation ou désactivation d'une unité » à la page 77.

Si l'incident persiste, exécutez le programme Lenovo Solution Center. Pour obtenir une assistance technique, voir Chapitre 12 « Assistance technique » à la page 113.

Le déplacement du pointeur à l'écran ne correspond pas à celui de la souris

Symptôme : Le déplacement du pointeur à l'écran ne correspond pas à celui de la souris.

Action : Les mouvements désordonnés du pointeur sont généralement dus à une accumulation de poussière, de particules grasses ou autres sur la bille située à l'intérieur de la souris. Il suffit alors de nettoyer la souris. Pour plus d'informations, voir « Souris optique » à la page 89.

Le lecteur d'empreintes digitales ne fonctionne pas

Symptôme : Le lecteur d'empreintes digitales ne fonctionne pas.

Action : Les actions suivantes peuvent empêcher le lecteur d'empreintes digitales de fonctionner correctement :

- Enregistrer l'empreinte digitale de façon incorrecte.
- Grattage de la surface du lecteur à l'aide d'un objet dur et pointu.
- Raclage de la surface du lecteur à l'aide d'un ongle ou de tout objet dur.
- Utilisation ou contact du lecteur avec des doigts sales.
- La surface de votre doigt est très différente de celle figurant dans l'enregistrement de votre empreinte digitale.

Le clavier sans fil ne fonctionne pas

Symptôme : Le clavier sans fil ne fonctionne pas.

Action : Si le voyant d'émission/réception est allumé et que le clavier sans fil ne fonctionne pas, redémarrez le système. Si le redémarrage de l'ordinateur ne résout pas l'incident, vérifiez que les conditions suivantes sont bien remplies :

- Les batteries sont correctement installées.
- Les batteries conservent encore du courant.
- Le clavier sans fil est situé à moins de dix mètres de l'émetteur-récepteur.
- L'émetteur-récepteur est correctement installé.

Action : Si le voyant d'émission/réception n'est pas allumé, reconnectez l'émetteur/récepteur et le clavier.

Incidents liés à l'écran

Remarque : Un grand nombre d'écrans présentent des voyants d'état et des boutons de contrôle intégrés permettant de régler la luminosité, le contraste, la largeur, la hauteur et d'ajuster d'autres caractéristiques de l'image. Toutefois, ces boutons de contrôle varient d'un type d'écran à un autre. Pour plus d'informations sur les voyants d'état et l'utilisation des boutons de contrôle, reportez-vous à la documentation livrée avec l'écran.

Dans la liste suivante, sélectionnez le symptôme qui correspond à l'incident :

- « Des caractères incorrects s'affichent à l'écran » à la page 101
- « L'écran fonctionne lorsque vous mettez le système sous tension mais devient noir après un certain délai d'inactivité » à la page 101
- « L'écran fonctionne lorsque vous mettez l'ordinateur sous tension mais devient noir lorsque vous lancez certaines applications » à la page 102
- « L'image tremblote » à la page 102
- « L'image est décolorée » à la page 102

Des caractères incorrects s'affichent à l'écran

Symptôme : Des caractères incorrects s'affichent à l'écran.

Action : Faites réparer l'ordinateur. Pour plus d'informations, voir Chapitre 12 « Assistance technique » à la page 113.

L'écran fonctionne lorsque vous mettez le système sous tension mais devient noir après un certain délai d'inactivité

Symptôme : L'écran fonctionne lorsque vous mettez le système sous tension mais devient noir après un certain délai d'inactivité.

Action : Votre ordinateur est probablement configuré pour économiser l'énergie à l'aide des fonctions évoluées de gestion de l'alimentation (APM). Si ces fonctions sont activées, vous pouvez tenter de résoudre l'incident en désactivant ces fonctions ou en modifiant les paramètres de gestion de la consommation.

Si l'incident persiste, exécutez le programme Lenovo Solution Center. Pour obtenir une assistance technique, voir Chapitre 12 « Assistance technique » à la page 113.

L'écran fonctionne lorsque vous mettez l'ordinateur sous tension mais devient noir lorsque vous lancez certaines applications

Symptôme : L'écran fonctionne lorsque vous mettez l'ordinateur sous tension mais devient noir lorsque vous lancez certaines applications.

Actions :

- Vérifiez que le cordon d'interface de l'écran est correctement relié à l'écran et au connecteur prévu à cet effet sur l'ordinateur. Une mauvaise connexion peut provoquer des incidents intermittents.
- Vérifiez que vous avez installé les pilotes nécessaires pour ces applications. Pour déterminer si des pilotes sont requis, reportez-vous à la documentation du programme concerné.

Si l'incident persiste, exécutez le programme Lenovo Solution Center. Pour obtenir une assistance technique, voir Chapitre 12 « Assistance technique » à la page 113.

L'image tremblote

Symptôme : L'image tremblote.

Actions :

- La fréquence de rafraîchissement définie pour l'écran est trop faible. Choisissez la fréquence de rafraîchissement la plus élevée en mode non entrelacé prise en charge par l'écran et par le contrôleur vidéo de l'ordinateur.

Attention : L'utilisation d'une définition ou d'une fréquence de rafraîchissement non prise en charge risque d'endommager votre écran. Pour connaître les fréquences de rafraîchissement prises en charge, consultez la documentation.

- L'écran est peut-être soumis aux interférences provoquées par les équipements environnants. Les champs magnétiques générés par d'autres appareils (transformateurs, appareils électriques, lampes fluorescentes et autres écrans) peuvent être la cause de l'incident. Eloignez de l'écran les éclairages fluorescents et tout autre appareil produisant des champs magnétiques. Si l'incident persiste, procédez comme suit :
 1. Eteignez l'écran. (Le déplacement d'un écran couleur sous tension risque de provoquer une décoloration de l'image.)
 2. Respectez une distance d'au moins 305 mm entre l'écran et les autres périphériques.
 3. Rallumez l'écran.
- Vous pouvez réinitialiser la fréquence de rafraîchissement via le Panneau de configuration du système d'exploitation :

Sous Microsoft Windows 7, cliquez sur **Démarrer** → **Panneau de configuration** → **Matériel et audio** → **Ajuster la résolution de l'écran** → **Paramètres avancés**. Cliquez ensuite sur l'onglet **Ecran** et sélectionnez une nouvelle fréquence de rafraîchissement.

Sous Microsoft Windows 8, ouvrez le panneau de configuration et cliquez sur **Matériel et audio** → **Ajuster la résolution de l'écran** → **Paramètres avancés**. Cliquez ensuite sur l'onglet **Ecran** et sélectionnez une nouvelle fréquence de rafraîchissement.
- Pour plus de détails, reportez-vous à l'aide ou à la documentation du système d'exploitation.

Si l'incident persiste, l'écran est peut-être défectueux. Pour plus de détails, voir Chapitre 12 « Assistance technique » à la page 113.

L'image est décolorée

Symptôme : L'image est décolorée.

Action : L'écran est peut-être soumis aux interférences provoquées par les équipements environnants. Les champs magnétiques générés par d'autres appareils (transformateurs, appareils électriques, lampes fluorescentes et autres écrans) peuvent être la cause de l'incident. Eloignez de l'écran les éclairages fluorescents et tout autre appareil produisant des champs magnétiques. Si l'incident persiste, procédez comme suit :

1. Eteignez l'écran. (Le déplacement d'un écran couleur sous tension risque de provoquer une décoloration de l'image.)
2. Respectez une distance d'au moins 305 mm entre l'écran et les autres périphériques.
3. Rallumez l'écran.

Si l'incident persiste, l'écran est peut-être défectueux. Pour plus de détails, voir Chapitre 12 « Assistance technique » à la page 113.

Incidents liés à l'utilisation en réseau

Voici les incidents les plus courants liés à l'utilisation en réseau. Sélectionnez l'incident rencontré dans la liste suivante :

- « Incidents liés à Ethernet » à la page 103
- « Incident lié au réseau local sans fil » à la page 105
- « Incident lié au réseau étendu sans fil » à la page 105
- « Incidents liés aux périphériques Bluetooth » à la page 105

Pour plus d'informations, voir « Aide et support » à la page 113.

Incidents liés à Ethernet

Si vous rencontrez un incident lié à Ethernet, sélectionnez le symptôme correspondant dans la liste suivante :

- « Votre ordinateur ne peut pas se connecter au réseau » à la page 103
- « La carte cesse de fonctionner sans raison apparente » à la page 104
- « Si vous utilisez un modèle Gigabit Ethernet avec une vitesse de 1000 Mbps, la connexion échoue ou des erreurs se produisent. » à la page 104
- « Si un modèle Gigabit Ethernet est utilisé, celui-ci ne peut pas se connecter au réseau à une vitesse de 1000 Mbit/s. En revanche, il se connecte à 100 Mbit/s » à la page 105

Votre ordinateur ne peut pas se connecter au réseau

Symptôme : Votre ordinateur ne peut pas se connecter au réseau.

Actions : Vérifiez que :

- Le câble est correctement installé.

Le câble de réseau doit être correctement relié au connecteur Ethernet de l'ordinateur et au connecteur RJ45 du concentrateur. La distance maximale entre l'ordinateur et le concentrateur est de 100 mètres. Si l'incident persiste alors que le câble est correctement connecté et que la distance ne dépasse pas la limite maximale, essayez un autre câble.

- Le câble est correctement installé.
- Vous utilisez le pilote de périphérique approprié.

Sous Windows 7, procédez comme suit :

1. Cliquez sur **Démarrer → Panneau de configuration**.
2. Cliquez sur **Matériel et son**.

3. Cliquez sur **Gestionnaire de périphériques**. Si vous êtes invité à entrer un mot de passe administrateur ou une confirmation, tapez le mot de passe ou confirmez-le.
4. Si un point d'exclamation est affiché en regard du nom d'une carte sous **Cartes réseau**, vous n'utilisez peut-être pas le pilote approprié ou il n'est pas activé. Pour le mettre à jour, cliquez avec le bouton droit de la souris sur la carte mise en évidence.
5. Cliquez sur **Mettre à jour le logiciel du pilote** et suivez les instructions affichées à l'écran.

Sous Windows 8, procédez comme suit :

1. Ouvrez le panneau de configuration.
 2. Cliquez sur **Matériel et son**.
 3. Cliquez sur **Gestionnaire de périphériques**. Si vous êtes invité à entrer un mot de passe administrateur ou une confirmation, tapez le mot de passe ou confirmez-le.
 4. Si un point d'exclamation est affiché en regard du nom d'une carte sous **Cartes réseau**, vous n'utilisez peut-être pas le pilote approprié ou il n'est pas activé. Pour le mettre à jour, cliquez avec le bouton droit de la souris sur la carte mise en évidence.
 5. Cliquez sur **Mettre à jour le logiciel du pilote** et suivez les instructions affichées à l'écran.
- Le port du concentrateur et la carte possèdent le même paramètre Duplex.
Si vous avez configuré la carte pour utiliser le Duplex intégral, assurez-vous que le port du concentrateur est également configuré pour le Duplex intégral. Si un mode Duplex erroné est défini, cela peut provoquer une diminution des performances, une perte de données ou une déconnexion.
 - Vous avez installé tous les logiciels de réseau nécessaires à votre environnement.
Adressez-vous à l'administrateur du réseau local.

La carte cesse de fonctionner sans raison apparente

Symptôme : La carte cesse de fonctionner sans raison apparente.

Action : Des fichiers du pilote de réseau sont peut-être altérés ou manquants. Mettez le pilote à jour en vous reportant à la rubrique «Solution» correspondante afin de vous assurer que le pilote de périphérique approprié est installé.

La fonction Wake on LAN n'est pas disponible

Symptôme : La fonction Wake on LAN (WOL) n'est pas disponible.

Actions :

- Vérifiez que cette fonction est activée dans BIOS Setup Utility.
- Si tel est le cas, demandez les paramètres nécessaires à l'administrateur du réseau local.

Si vous utilisez un modèle Gigabit Ethernet avec une vitesse de 1000 Mbps, la connexion échoue ou des erreurs se produisent.

Symptôme : Si vous utilisez un modèle Gigabit Ethernet avec une vitesse de 1000 Mbps, la connexion échoue ou des erreurs se produisent.

Actions :

- Utilisez un câblage de catégorie 5 et assurez-vous que le câble de réseau est correctement connecté.
- Effectuez une connexion à un concentrateur ou à un commutateur de type 1000 BASE-T (et non 1000 BASE-X).

Si un modèle Gigabit Ethernet est utilisé, celui-ci ne peut pas se connecter au réseau à une vitesse de 1000 Mbit/s. En revanche, il se connecte à 100 Mbit/s

Symptôme : Si un modèle Gigabit Ethernet est utilisé, celui-ci ne peut pas se connecter au réseau à une vitesse de 1000 Mbit/s. En revanche, il se connecte à 100 Mbit/s.

Actions :

- Essayez un autre câble.
- Vérifiez que le partenaire de liaison est défini pour une négociation automatique.
- Vérifiez que le commutateur est conforme à la norme 802.3ab (Gigabit sur cuivre).

Incident lié au réseau local sans fil

Symptôme : Vous ne pouvez pas vous connecter à l'aide de la carte de réseau sans fil intégrée.

Actions :

- Assurez-vous que c'est la dernière version du pilote de réseau sans fil qui est installée. Consultez le site Web et vérifiez que la version du pilote de périphérique pris en charge par Access Connections est la dernière documentée dans le fichier readme.
- Assurez-vous que l'ordinateur se trouve à portée d'un point d'accès sans fil.
- Assurez-vous que la connexion radio est activée en cliquant deux fois sur l'icône Access Connections dans la zone de notification Windows.
- Vérifiez le nom de réseau (SSID) et les informations de chiffrement. Utilisez Access Connections pour vérifier ces informations qui différencient les majuscules et les minuscules.

Incident lié au réseau étendu sans fil

Message : Une carte réseau étendu non autorisée est connectée - Mettez la carte réseau étendu hors tension et retirez-la.

Action : La carte réseau étendu n'est pas prise en charge sur cet ordinateur. Retirez-la.

Remarque : Tous les modèles d'ordinateurs ne sont pas équipés d'un réseau étendu.

Incidents liés aux périphériques Bluetooth

Symptôme : Le son ne provient pas du casque Bluetooth mais du haut-parleur local, même si le casque est connecté à l'aide du profil Casque ou du profil AV.

Action : Procédez comme suit :

1. Quittez l'application qui utilise le dispositif sonore (Windows Media Player par exemple).
2. Ouvrez le Panneau de configuration en cliquant sur **Démarrer → Panneau de configuration**.
3. Cliquez sur **Matériel et son → Son**.
4. Sélectionnez l'onglet **Lecture**.
5. Si vous utilisez le profil Casque, sélectionnez **Audio mains-libres Bluetooth** et cliquez sur le bouton **Définir par défaut**. Si vous utilisez le profil AV, sélectionnez **Audio stéréo** et cliquez sur le bouton **Définir par défaut**.
6. Cliquez sur **OK** pour fermer la fenêtre Son.

Incidents liés aux dispositifs en option

Les informations qui suivent permettent de diagnostiquer les incidents liés à des options matérielles Lenovo qui ne disposent pas de leur propres informations relatives à l'identification et à la résolution des incidents.

Dans la liste suivante, sélectionnez le symptôme qui correspond à l'incident :

- « Une option venant juste d'être installée ne fonctionne pas » à la page 106
- « Une option qui fonctionnait ne fonctionne plus » à la page 106

Une option venant juste d'être installée ne fonctionne pas

Symptôme : Une option venant juste d'être installée ne fonctionne plus.

Action : Vérifiez les points suivants :

- L'option est bien conçue pour le système.
- Vous vous êtes bien conformé à la procédure d'installation fournie avec l'option ainsi qu'à celle accompagnant l'ordinateur, et tous les fichiers nécessaires à l'installation de l'option (les pilotes, le cas échéant) sont correctement installés.
- Vous n'avez pas desserré les connecteurs d'autres cordons ou dispositifs en option déjà installés.
- L'option concernée (s'il s'agit d'une carte) dispose de suffisamment de ressources matérielles pour pouvoir fonctionner correctement. Afin de déterminer les ressources matérielles requises pour chaque carte, consultez la documentation qui accompagne la carte (ainsi que la documentation des autres cartes installées).

Si l'incident persiste, exécutez le programme Lenovo Solution Center. Pour obtenir une assistance technique, voir Chapitre 12 « Assistance technique » à la page 113.

Une option qui fonctionnait ne fonctionne plus

Symptôme : Une option qui fonctionnait ne fonctionne plus.

Actions :

- Vérifiez l'état de l'option et le raccordement des cordons.
- Si l'option a été livrée avec ses propres instructions de test, utilisez-les.
- Si l'option défectueuse est une unité SCSI, vérifiez les points suivants :
 - Les câbles de toutes les unités SCSI externes sont correctement connectés.
 - La dernière unité de chaque chaîne SCSI ou l'extrémité du câble SCSI est équipée d'un module de terminaison.
 - Toutes les unités SCSI externes sont sous tension. Ces unités doivent être mises sous tension avant le système. Pour plus de détails, consultez la documentation SCSI.
- Vérifiez que l'option et les pilotes requis sont correctement installés.

Si l'incident persiste, exécutez le programme Lenovo Solution Center. Pour obtenir une assistance technique, voir Chapitre 12 « Assistance technique » à la page 113.

Incidents liés aux performances et au verrouillage

De faibles performances ou un verrouillage de l'ordinateur peuvent être dus aux événements suivants :

- « Espace disponible insuffisant sur l'unité de disque dur » à la page 107
- « Trop de fichiers fragmentés » à la page 107
- « Mémoire insuffisante » à la page 108

Choisissez un élément dans la liste ci-dessus pour connaître la procédure corrective à suivre.

Espace disponible insuffisant sur l'unité de disque dur

Symptôme : Espace disponible insuffisant sur l'unité de disque dur

Le système d'exploitation Windows ralentit et peut générer des erreurs si la quantité d'espace disponible sur l'unité de disque dur devient trop faible.

Pour vérifier l'espace disponible sous Windows 7, procédez comme suit :

1. Cliquez sur **Démarrer** → **Poste de travail**.
2. Cliquez à l'aide du bouton droit de la souris sur l'ID de l'unité C et sélectionnez **Propriétés**. La quantité d'espace disque disponible s'affiche.

Pour vérifier l'espace disponible sous Windows 8, procédez comme suit :

1. Ouvrez l'Explorateur Windows et cliquez sur **Ordinateur**.
2. Cliquez à l'aide du bouton droit de la souris sur l'ID de l'unité C et sélectionnez **Propriétés**. La quantité d'espace disque disponible s'affiche.

Pour libérer de l'espace disque, procédez comme suit :

- Procédure 1
 1. Sous Windows 7, cliquez sur **Démarrer** → **Ordinateur**. Sous Windows 8, ouvrez l'Explorateur Windows et cliquez sur **Ordinateur**.
 2. Cliquez à l'aide du bouton droit de la souris sur l'ID de l'unité C et sélectionnez **Propriétés**.
 3. Cliquez sur **Nettoyage de disque**.
 4. Une liste de catégories de fichiers inutiles s'affiche. Sélectionnez chaque catégorie de fichiers à supprimer, puis cliquez sur **OK**.
- Procédure 2
 1. Ouvrez le panneau de configuration.
 2. Cliquez sur **Programmes**.
 3. Cliquez sur **Activer ou désactiver des fonctionnalités Windows**.
 4. Une liste de composants Windows facultatifs s'affiche. Suivez les instructions qui s'affichent à l'écran.
- Procédure 3
 1. Sous Windows 7, cliquez sur **Démarrer** → **Ordinateur**. Sous Windows 8, ouvrez l'Explorateur Windows et cliquez sur **Ordinateur**.
 2. Cliquez à l'aide du bouton droit de la souris sur l'ID de l'unité C et sélectionnez **Propriétés**.
 3. Cliquez sur **Nettoyage de disque**.
 4. Cliquez sur **Nettoyage des fichiers système**.
 5. Cliquez sur l'onglet **Autres options**.
 6. Dans la zone **Programmes et fonctionnalités**, cliquez sur le bouton **Nettoyer**.
 7. Une liste des programmes installés s'affiche. Sélectionnez le programme à supprimer. Cliquez sur **Désinstaller/Modifier**.
- Nettoyez votre boîte de réception ainsi que les dossiers des éléments envoyés et supprimés de votre application de messagerie. Les noms des dossiers et les procédures varient en fonction de l'application. Si vous avez besoin d'assistance, consultez le système d'aide de votre application de messagerie.

Trop de fichiers fragmentés

Symptôme : Trop de fichiers fragmentés

Action : Exécutez le programme Défragmenteur de disque de Windows.

Remarque : Selon la taille de l'unité de disque dur et la quantité de données qui y sont actuellement stockées, le processus de défragmentation peut prendre plusieurs heures.

Sous Windows 7, procédez comme suit :

1. Fermez les programmes en cours d'exécution et les fenêtres ouvertes.
2. Cliquez sur **Démarrer → Poste de travail**.
3. Cliquez à l'aide du bouton droit de la souris sur l'ID de l'unité C et sélectionnez **Propriétés**.
4. Cliquez sur l'onglet **Outils**.
5. Cliquez sur **Défragmenter maintenant**, puis sur **Continuer**.
6. Cliquez à nouveau sur **Défragmenter maintenant** pour lancer un processus de défragmentation de disque.

Sous Windows 8, procédez comme suit :

1. Fermez les programmes en cours d'exécution et les fenêtres ouvertes.
2. Ouvrez l'Explorateur Windows et cliquez sur **Ordinateur**.
3. Cliquez à l'aide du bouton droit de la souris sur l'ID de l'unité C et sélectionnez **Propriétés**.
4. Cliquez sur l'onglet **Outils**.
5. Cliquez sur **Optimiser**.
6. Cliquez de nouveau sur **Optimiser** pour lancer un processus de défragmentation du disque.

Mémoire insuffisante

Symptôme : Mémoire insuffisante

En règle générale, plus la quantité de mémoire installée est importante, meilleur est le fonctionnement du système d'exploitation Windows.

Action : Installez plus de mémoire. Pour plus d'informations sur l'acquisition de mémoire, voir Chapitre 12 « Assistance technique » à la page 113. Pour suivre les instructions détaillées d'installation de la mémoire, voir « Installation ou remplacement d'un module de mémoire » à la page 41.

Si l'incident persiste, exécutez le programme Lenovo Solution Center. Pour obtenir une assistance technique, voir Chapitre 12 « Assistance technique » à la page 113.

Incidents liés à l'imprimante

Symptôme : L'imprimante ne fonctionne pas.

Actions : Vérifiez les points suivants :

1. L'imprimante est sous tension et prête.
2. Le papier est chargé correctement.
3. Le cordon d'interface de l'imprimante est branché sur le port série, sur le port parallèle ou sur le port USB approprié du système.

Remarque : L'utilisation de câbles d'interface non conformes IEEE peut entraîner des incidents imprévisibles.

1. Les pilotes de périphérique et autres logiciels livrés avec l'imprimante sont installés correctement.
2. Vous avez correctement affecté le port de l'imprimante pour votre système d'exploitation, programme d'application ou BIOS. Pour plus d'informations sur les paramètres du BIOS, voir Chapitre 7 « Utilisation de Setup Utility » à la page 75.

Si l'incident persiste, lancez les tests décrits dans le manuel qui accompagne votre imprimante. Si l'incident persiste, faites réparer l'ordinateur. Voir Chapitre 12 « Assistance technique » à la page 113.

Incidents liés au port série

Utilisez les informations ci-dessous pour résoudre les incidents liés au port série et aux périphériques qui y sont connectés.

Symptôme : Le port série est inaccessible.

Actions :

- Vérifiez que le câble série est correctement connecté au port série de l'ordinateur et au périphérique série. Si le périphérique série dispose d'un cordon d'alimentation, assurez-vous qu'il est relié à un socle de prise de courant correctement mis à la terre.
- Si le périphérique série est doté d'un interrupteur d'alimentation (I/O), vérifiez qu'il est en position I.
- Si le périphérique série est doté d'un interrupteur de connexion (Online), vérifiez qu'il est en position Online.
- Si le périphérique série est une imprimante, vérifiez que le papier est chargé correctement.
- Vérifiez que les logiciels fournis avec le périphérique série sont correctement installés. Reportez-vous à la documentation relative à l'option du périphérique série.
- Vérifiez que la carte du port série, si vous en avez installé une, est bien en place.

Si l'incident persiste, exécutez le programme Lenovo Solution Center. Pour obtenir une assistance technique, voir Chapitre 12 « Assistance technique » à la page 113.

Incidents logiciels

Dans la liste suivante, sélectionnez le symptôme qui correspond à l'incident :

- « Lorsque vous utilisez une fonction de tri, les dates ne sont pas triées dans l'ordre correct » à la page 109
- « Un logiciel ne fonctionne pas » à la page 109

Lorsque vous utilisez une fonction de tri, les dates ne sont pas triées dans l'ordre correct

Symptôme : Lorsque vous utilisez une fonction de tri, les dates ne sont pas triées dans l'ordre correct.

Action : Certains logiciels développés avant l'an 2000 triaient les dates sur les deux derniers chiffres de l'année, en considérant que les deux premiers chiffres étaient 19. Les dates ne sont donc pas triées dans le bon ordre. Vérifiez avec le fabricant du logiciel si des mises à jour sont disponibles. Ces dernières sont souvent accessibles sur le Web.

Un logiciel ne fonctionne pas

Symptôme : Un logiciel ne fonctionne pas.

Actions :

- Les logiciels sont souvent dotés de systèmes d'aide en ligne intégrés qui fournissent des instructions pour la plupart des tâches. Si vous rencontrez des difficultés lors de l'exécution d'une tâche dans un logiciel, consultez l'aide en ligne correspondante. Pour accéder à l'aide en ligne, vous utilisez généralement un menu ou un bouton et souvent, la touche F1.
- Si vous rencontrez des difficultés lors de l'utilisation de Windows ou d'un de ces composants, consultez l'aide de Windows. Cette dernière est accessible à partir du menu **Démarrer**.
- Pour déterminer si un incident est lié à un logiciel récemment installé, vérifiez les points ci-dessous :

- La configuration du système satisfait aux exigences de mémoire du logiciel. Consultez pour cela la documentation fournie avec le logiciel. (Si vous venez d'installer une carte ou de la mémoire, il s'est peut-être produit un conflit au niveau de l'adresse mémoire.)
- Le logiciel a été conçu pour ce type de système.
- D'autres logiciels fonctionnent normalement sur votre système.
- Le logiciel en question fonctionne correctement sur un autre système.
- Si des messages d'erreur se sont affichés pendant l'utilisation du logiciel, consultez la documentation imprimée livrée avec ce dernier ou l'aide correspondante afin de trouver la description des messages et les actions à entreprendre pour remédier à l'incident.
- Vérifiez avec le fabricant du logiciel si des mises à jour sont disponibles. Ces dernières sont souvent accessibles sur le Web.
- Si le logiciel ne fonctionne plus correctement, procédez comme suit :
 - Sous Windows 7, cliquez sur **Démarrer → Panneau de configuration → Système et sécurité → Système → Protection du système → Restauration du système**. Suivez ensuite les instructions qui s'affichent.
 - Sous Windows 8, ouvrez le panneau de configuration et cliquez sur **Système et sécurité → Système → Protection du système → Restauration du système**. Suivez ensuite les instructions qui s'affichent.
- Si vous ne parvenez pas à résoudre l'incident par d'autres méthodes, désinstallez le logiciel, puis installez-le à nouveau.

Si l'incident persiste, vous devrez peut-être faire appel à l'assistance technique. Pour plus d'informations, contactez le fabricant du logiciel ou reportez-vous au chapitre Chapitre 12 « Assistance technique » à la page 113.

Incidents liés au port USB

Symptôme : Les ports USB sont inaccessibles.

Actions :

- Vérifiez que le câble USB est correctement connecté au port et au périphérique USB. Si le périphérique USB dispose d'un cordon d'alimentation, assurez-vous qu'il est relié à un socle de prise de courant correctement mis à la terre.
- Si le périphérique USB est doté d'un interrupteur d'alimentation (I/O), vérifiez qu'il est en position I.
- Si le périphérique USB est doté d'un interrupteur de connexion (Online), vérifiez qu'il est en position Online.
- Si le périphérique USB est une imprimante, vérifiez que le papier est chargé correctement.
- Assurez-vous que les pilotes de périphérique et les autres logiciels livrés avec le périphérique USB sont correctement installés. Reportez-vous à la documentation relative au périphérique USB.
- Réinitialisez le périphérique en le déconnectant puis reconnectant au port USB.

Si l'incident persiste, exécutez le programme Lenovo Solution Center pour tester le connecteur USB. Si le périphérique USB est doté de programmes de diagnostic, exécutez ces programmes. Pour obtenir une assistance technique, voir Chapitre 12 « Assistance technique » à la page 113.

Lenovo Solution Center

Le programme Lenovo Solution Center vous permet de détecter et de résoudre des incidents informatiques. Ce programme propose des tests de diagnostic, la collecte des informations système, l'état de la sécurité et des informations de support, ainsi que des conseils et des astuces afin d'optimiser les performances du système.

Remarques :

- Vous pouvez également télécharger le programme Lenovo Solution Center sur <http://www.lenovo.com/diags>.
- Si vous utilisez un système d'exploitation Windows différente de Windows 7 et Windows 8, accédez à la page <http://www.lenovo.com/diags> pour consulter les dernières informations relatives aux diagnostics pour votre ordinateur.

Pour exécuter le programme Lenovo Solution Center, voir « Programmes Lenovo » à la page 5.

Pour plus d'informations, consultez le système d'aide de Lenovo Solution Center.

Remarque : Si vous ne parvenez pas à isoler et à résoudre vous-même l'incident après avoir exécuté le programme, sauvegardez et imprimez les fichiers journaux. Vous en aurez besoin lorsque vous contacterez un représentant du support technique Lenovo.

Chapitre 12. Assistance technique

Le présent chapitre contient des informations relatives à l'aide, aux services et à l'assistance technique concernant les produits Lenovo.

Sources d'informations

Cette section décrit comment accéder aux sources d'informations utiles pour votre ordinateur.

Lenovo ThinkVantage Tools

Le programme Lenovo ThinkVantage Tools vous guide vers de nombreuses sources d'informations et offre un accès aisé à divers outils permettant de travailler plus facilement et en toute sécurité.

Pour accéder au programme Lenovo ThinkVantage Tools, cliquez sur **Démarrer → Tous les programmes → Lenovo ThinkVantage Tools**.

Lenovo Welcome

Le programme Lenovo Welcome présente les fonctions intégrées novatrices de Lenovo et vous guide dans les tâches de configuration principales afin que vous puissiez profiter pleinement de votre ordinateur.

Aide et support

Le centre d'aide et de support Windows vous permet d'accéder à de nombreuses informations relatives aux produits Lenovo et Microsoft : mise à jour des pilotes, accès aux programmes et consultation des manuels d'utilisation.

Pour accéder au centre d'aide et de support Windows, procédez comme suit :

- Sous Windows 7, cliquez sur **Démarrer → Aide et support**.
- Sous Windows 8, déplacez le curseur dans le coin supérieur droit ou dans le coin inférieur droit de l'écran pour afficher les options. Cliquez ensuite sur **Paramètres → Aide**.

Sécurité et garantie

Les documents *Consignes de sécurité*, *Déclaration de garantie* et *Guide de configuration ThinkStation* fournis avec votre ordinateur contiennent des informations relatives à la sécurité, à la configuration, à la garantie et aux avertissements. Assurez-vous de bien lire et comprendre toutes les consignes de sécurité avant d'utiliser ce produit.

Site Web Lenovo

Le site Web Lenovo fournit les informations les plus récentes et des services pour acheter, mettre à jour et assurer la maintenance de votre ordinateur. Il vous permet également :

- d'acheter des ordinateurs de bureau ou bloc-notes, des écrans, des projecteurs, des mises à niveau et des accessoires pour l'ordinateur, et vous propose des promotions ;
- d'acquérir des services supplémentaires, tels que le support pour le matériel, les systèmes d'exploitation, les programmes d'application, la configuration du réseau et les installations personnalisées ;
- d'acheter des mises à niveau et des services étendus de réparation du matériel ;

- de télécharger les mises à jour logicielles et les pilotes de périphérique les plus récents pour votre modèle d'ordinateur ;
- d'accéder aux manuels en ligne correspondant à vos produits ;
- d'accéder à la Garantie Lenovo ;
- d'accéder aux informations du support et de résolution des incidents relatives à votre ordinateur ainsi qu'à d'autres produits pris en charge ;
- de rechercher les numéros de téléphone du support et de la maintenance pour votre pays ou votre région ;
- trouver un prestataire de services situé à proximité.

Site Web du support Lenovo

Des informations techniques sont disponibles sur le site Web de support de Lenovo à l'adresse suivante : <http://www.lenovo.com/support>

Ce site Web contient les informations du support les plus récentes sur les sujets suivants :

- Pilotes et logiciels
- Solutions de diagnostic
- Garantie de produit et service
- Détail du produit et des pièces
- Manuels et guides d'utilisation
- Base de connaissances et foire aux questions

Aide et support

La présente section contient des informations relatives à l'assistance technique.

Utilisation de la documentation et du programme de diagnostic

En cas d'incident sur votre ordinateur, voir Chapitre 11 « Dépannage et diagnostics » à la page 93. Pour obtenir des informations concernant des ressources supplémentaires vous permettant d'identifier et de résoudre l'incident sur votre ordinateur, voir « Sources d'informations » à la page 113.

Si vous pensez que l'incident est d'origine logicielle, consultez la documentation qui accompagne le système d'exploitation ou les logiciels, ainsi que les fichiers readme et l'aide en ligne.

La plupart des ordinateurs propose un programme de diagnostic qui vous aide à identifier les incidents matériels.

Vous pouvez également consulter les informations techniques les plus à jour et télécharger les pilotes de périphérique et les mises à jour depuis le site Web de support de Lenovo : <http://www.lenovo.com/support>

Obtenir des services par téléphone

Pendant la période de garantie, vous pouvez obtenir de l'aide et des informations en appelant par téléphone le centre de service clients.

Les services suivants sont disponibles pendant la période de garantie :

- **Détermination des incidents** - Du personnel de maintenance spécialisé est disponible pour vous assister dans la détermination d'incidents matériels et des actions à mener pour corriger ces incidents.

- **Réparation matérielle** - Si un incident est occasionné par du matériel sous garantie, du personnel de maintenance spécialisé est disponible pour vous fournir le service adéquat.
- **Gestion de modification technique** - Des modifications peuvent être requises une fois le produit vendu. Lenovo ou votre distributeur vous fourniront les modifications techniques sélectionnées (EC) qui s'appliquent à votre matériel.

Les éléments suivants ne sont pas couverts par la garantie :

- remplacement ou utilisation de composants n'ayant pas été fabriqués pour ou par Lenovo ou de composants non garantis par Lenovo
- l'identification des problèmes d'origine logicielle
- configuration du BIOS lors d'une installation ou d'une mise à niveau
- changements, modifications ou mises à niveau des pilotes de périphérique
- installation et maintenance de systèmes d'exploitation réseau (NOS)
- l'installation et la maintenance des programmes d'application

Pour plus d'informations sur le type et la durée de la garantie, reportez-vous aux documents *Consignes de sécurité, Déclaration de garantie et Guide de configuration ThinkStation* fournis avec votre ordinateur. Pour pouvoir bénéficier d'une intervention dans le cadre de votre garantie, vous devez conserver votre preuve d'achat.

Pour obtenir la liste des numéros de téléphone du support Lenovo pour votre pays ou votre région, consultez l'adresse <http://www.lenovo.com/support/phone> ou reportez-vous aux documents *Consignes de sécurité, Déclaration de garantie et Guide de configuration ThinkStation* fournis avec l'ordinateur.

Remarque : Les numéros de téléphone sont susceptibles d'être modifiés sans préavis. Si le numéro relatif à votre pays ou votre région n'est pas indiqué, prenez contact avec votre revendeur ou partenaire commercial Lenovo.

Si possible, soyez devant votre ordinateur lorsque vous téléphonez et ayez les informations suivantes avec vous :

- type et modèle de machine
- numéros de série des éléments matériels
- description de l'incident survenu
- libellé exact des messages d'erreur
- informations liées à la configuration matérielle et logicielle du système

Utilisation d'autres services

Si vous voyagez avec votre ordinateur ou le réimplantez dans un pays où votre ordinateur portable ou de bureau est commercialisé, il est possible que vous puissiez bénéficier du service de garantie internationale, qui vous permet de bénéficier du service de garantie pendant toute la période couverte par cette dernière. Ce service sera assuré par les fournisseurs de services autorisés à effectuer le service de garantie.

Les méthodes et procédures permettant d'assurer le service prévu par la garantie ne sont pas identiques pour tous les pays ; certains services peuvent ne pas être disponibles dans tous les pays. Le service de garantie internationale se présente sous la forme d'une méthode de maintenance (par exemple, dépôt, atelier ou sur site) qui est assurée dans le pays concerné. Il est possible que les centres de maintenance de certains pays ne puissent pas intervenir sur tous les modèles d'un type de machine particulier. Dans certains pays, des frais et des restrictions peuvent s'appliquer pour la maintenance.

Pour savoir si votre ordinateur est éligible pour le service de garantie internationale et afficher la liste des pays dans lesquels ce service est disponible, consultez la page <http://www.lenovo.com/support>, cliquez sur **Product & Service Warranty** (Garantie de produit et service) et suivez les instructions qui s'affichent.

Pour obtenir une assistance technique sur l'installation des Service Packs du logiciel Windows préinstallé ou d'autres informations, consultez le site Web Microsoft de services de support produit à l'adresse <http://support.microsoft.com/directory> ou appelez le centre de support client. Des frais peuvent être facturés.

Achat de services supplémentaires

Pendant et après la période de garantie, vous pouvez acheter des services supplémentaires, tels que du support pour du matériel, des systèmes d'exploitation et des programmes d'application, des services de configuration réseau, des services étendus de réparation du matériel et des services d'installation personnalisés. Les noms et la disponibilité des services varient selon les pays. Pour plus d'informations sur ces services, consultez le site Web de Lenovo à l'adresse suivante : <http://www.lenovo.com>

Annexe A. Remarques

Ce document peut contenir des informations ou des références concernant certains produits, logiciels ou services Lenovo non annoncés dans ce pays. Pour plus de détails, référez-vous aux documents d'annonce disponibles dans votre pays, ou adressez-vous à votre partenaire commercial Lenovo. Toute référence à un produit, logiciel ou service Lenovo n'implique pas que seul ce produit, logiciel ou service puisse être utilisé. Tout autre élément fonctionnellement équivalent peut être utilisé, s'il n'enfreint aucun droit de Lenovo. Il est de la responsabilité de l'utilisateur d'évaluer et de vérifier lui-même les installations et applications réalisées avec des produits, logiciels ou services non expressément référencés par Lenovo.

Lenovo peut détenir des brevets ou des demandes de brevet couvrant les produits mentionnés dans ce document. La remise de ce document ne vous donne aucun droit de licence sur ces brevets ou demandes de brevet. Si vous désirez recevoir des informations concernant l'acquisition de licences, veuillez en faire la demande par écrit à l'adresse suivante :

*Lenovo (United States), Inc.
1009 Think Place - Building One
Morrisville, NC 27560
U.S.A.
Attention: Lenovo Director of Licensing*

LE PRESENT DOCUMENT EST LIVRE « EN L'ETAT ». LENOVO DECLINE TOUTE RESPONSABILITE, EXPLICITE OU IMPLICITE, RELATIVE AUX INFORMATIONS QUI Y SONT CONTENUES, Y COMPRIS EN CE QUI CONCERNE LES GARANTIES DE NON-CONTREFAÇON ET D'APTITUDE A L'EXECUTION D'UN TRAVAIL DONNE. Certaines juridictions n'autorisent pas l'exclusion des garanties implicites, auquel cas l'exclusion ci-dessus ne vous sera pas applicable.

Ce document peut contenir des inexactitudes ou des coquilles. Il est mis à jour périodiquement. Chaque nouvelle édition inclut les mises à jour. Lenovo peut modifier sans préavis les produits et logiciels décrits dans ce document.

Les produits décrits dans ce document ne sont pas conçus pour être implantés ou utilisés dans un environnement où un dysfonctionnement pourrait entraîner des dommages corporels ou le décès de personnes. Les informations contenues dans ce document n'affectent ni ne modifient les garanties ou les spécifications des produits Lenovo. Rien dans ce document ne doit être considéré comme une licence ou une garantie explicite ou implicite en matière de droits de propriété intellectuelle de Lenovo ou de tiers. Toutes les informations contenues dans ce document ont été obtenues dans des environnements spécifiques et sont présentées en tant qu'illustration. Les résultats peuvent varier selon l'environnement d'exploitation utilisé.

Lenovo pourra utiliser ou diffuser, de toute manière qu'elle jugera appropriée et sans aucune obligation de sa part, tout ou partie des informations qui lui seront fournies.

Les références à des sites Web non Lenovo sont fournies à titre d'information uniquement et n'impliquent en aucun cas une adhésion aux données qu'ils contiennent. Les éléments figurant sur ces sites Web ne font pas partie des éléments de ce produit Lenovo et l'utilisation de ces sites relève de votre seule responsabilité.

Les données de performance indiquées dans ce document ont été déterminées dans un environnement contrôlé. Par conséquent, les résultats peuvent varier de manière significative selon l'environnement d'exploitation utilisé. Certaines mesures évaluées sur des systèmes en cours de développement ne sont pas garanties sur tous les systèmes disponibles. En outre, elles peuvent résulter d'extrapolations. Les résultats peuvent donc varier. Il incombe aux utilisateurs de ce document de vérifier si ces données sont applicables à leur environnement d'exploitation.

Marques

Les termes qui suivent sont des marques de Lenovo aux Etats-Unis et/ou dans certains autres pays :

- Lenovo
- Logo Lenovo
- Rescue and Recovery
- ThinkStation
- ThinkVantage

Microsoft, Windows et Windows Vista sont des marques de Microsoft group.

Celeron, Intel, Intel Core, Pentium et Xeon sont des marques d'Intel Corporation aux Etats-Unis et/ou dans certains autres pays.

Linux est une marque de Linus Torvalds aux Etats-Unis et/ou dans certains autres pays.

Les autres noms de sociétés, de produits et de services peuvent appartenir à des tiers.

Annexe B. Informations réglementaires

Avis de classification pour l'exportation

L'exportation de ce produit est sujette aux réglementations EAR (Export Administration Regulations) des Etats-Unis et porte le numéro de contrôle ECCN (Export Classification Control Number) 4A994.b. Il peut être réexporté à l'exception des pays sous embargo recensés dans la liste EAR E1.

Avis sur les émissions électroniques

Les informations suivantes font référence aux types d'ordinateurs personnels Lenovo : 2551, 2552, 2553, 2554 et 2555.

Déclaration de conformité de la Federal Communications Commission (FCC) [Etats-Unis]

Cet appareil respecte les limites des caractéristiques d'immunité des appareils numériques définies par la classe B, conformément au chapitre 15 de la réglementation de la FCC. La conformité aux spécifications de la classe B offre une garantie acceptable contre les perturbations électromagnétiques dans les zones résidentielles. Ce matériel génère, utilise et peut émettre de l'énergie radiofréquence. Il risque de parasiter les communications radio s'il n'est pas installé conformément aux instructions du constructeur. Toutefois, il n'est pas garanti que des perturbations n'interviendront pas pour une installation particulière. Si cet appareil provoque des perturbations gênantes dans les communications radio ou télévision, mettez-le hors tension puis sous tension pour vous en assurer. L'utilisateur peut tenter de remédier à cet incident en appliquant une ou plusieurs des mesures suivantes :

- Réorienter ou déplacer l'antenne réceptrice.
- Eloigner l'appareil du récepteur.
- Brancher l'appareil sur une prise différente de celle du récepteur, sur un circuit distinct.
- Prendre contact avec un distributeur agréé ou un technicien de maintenance pour obtenir de l'aide.

Lenovo n'est pas responsable des perturbations radio ou télévision causées par l'utilisation de câbles ou connecteurs inadaptés ou par les modifications non autorisées apportées à cet appareil. Toute modification non autorisée pourra annuler le droit d'utilisation de cet appareil.

Cet appareil est conforme aux restrictions définies dans le chapitre 15 de la réglementation de la FCC. Son utilisation est soumise aux deux conditions suivantes : (1) il ne peut pas causer de perturbations électromagnétiques gênantes et (2) il doit accepter toutes les perturbations reçues, y compris celles susceptibles d'occasionner un fonctionnement indésirable.

Partie compétente :
Lenovo (United States) Incorporated
1009 Think Place - Building One
Morrisville, NC 27560
Téléphone : 919-294-5900



Avis de conformité à la réglementation d'Industrie Canada pour la classe B

Cet appareil numérique de la classe B est conforme à la norme ICES-003 du Canada.

Cet appareil numérique de la classe B est conforme à la norme NMB-003 du Canada.

Directive de l'Union européenne relative à la conformité électromagnétique

Le présent produit satisfait aux exigences de protection énoncées dans la directive 2004/108/CE du Parlement européen et du Conseil concernant le rapprochement des législations des Etats membres relatives à la compatibilité électromagnétique. Lenovo décline toute responsabilité en cas de non-respect de cette directive résultant d'une modification non recommandée du produit, y compris l'installation de cartes en option non Lenovo.

Ce produit respecte les limites des caractéristiques d'immunité des appareils de traitement de l'information définies par la classe B de la norme européenne EN 55022. La conformité aux spécifications de la classe B offre une garantie acceptable contre les perturbations avec les appareils de communication agréés, dans les zones résidentielles.



Avis de conformité à la réglementation pour la classe B (Allemagne)

Deutschsprachiger EU Hinweis:

Hinweis für Geräte der Klasse B EU-Richtlinie zur Elektromagnetischen Verträglichkeit

Dieses Produkt entspricht den Schutzanforderungen der EU-Richtlinie 2004/108/EG (früher 89/336/EWG) zur Angleichung der Rechtsvorschriften über die elektromagnetische Verträglichkeit in den EU-Mitgliedsstaaten und hält die Grenzwerte der EN 55022 Klasse B ein.

Um dieses sicherzustellen, sind die Geräte wie in den Handbüchern beschrieben zu installieren und zu betreiben. Des Weiteren dürfen auch nur von der Lenovo empfohlene Kabel angeschlossen werden. Lenovo übernimmt keine Verantwortung für die Einhaltung der Schutzanforderungen, wenn das Produkt ohne Zustimmung der Lenovo verändert bzw. wenn Erweiterungskomponenten von Fremdherstellern ohne Empfehlung der Lenovo gesteckt/eingebaut werden.

Deutschland:

Einhaltung des Gesetzes über die elektromagnetische Verträglichkeit von Betriebsmitteln

Dieses Produkt entspricht dem „Gesetz über die elektromagnetische Verträglichkeit von Betriebsmitteln“ EMVG (früher „Gesetz über die elektromagnetische Verträglichkeit von Geräten“). Dies ist die Umsetzung der EU-Richtlinie 2004/108/EG (früher 89/336/EWG) in der Bundesrepublik Deutschland.

Zulassungsbescheinigung laut dem Deutschen Gesetz über die elektromagnetische Verträglichkeit von Betriebsmitteln, EMVG vom 20. Juli 2007 (früher Gesetz über die elektromagnetische Verträglichkeit von Geräten), bzw. der EMV EG Richtlinie 2004/108/EC (früher 89/336/EWG), für Geräte der Klasse B.

Dieses Gerät ist berechtigt, in Übereinstimmung mit dem Deutschen EMVG das EG-Konformitätszeichen - CE - zu führen. Verantwortlich für die Konformitätserklärung nach Paragraf 5 des EMVG ist die Lenovo (Deutschland) GmbH, Gropiusplatz 10, D-70563 Stuttgart.

Informationen in Hinsicht EMVG Paragraf 4 Abs. (1) 4:

Das Gerät erfüllt die Schutzanforderungen nach EN 55024 und EN 55022 Klasse B.

Avis de conformité à la réglementation pour la classe B (Corée)

B급 기기(가정용 방송통신기자재)
이 기기는 가정용(B급) 전자파적합기기로서 주로 가정에서 사용하는 것을 목적으로 하며, 모든 지역에서 사용할 수 있습니다

Japon - Déclaration VCCI pour la classe B

この装置は、クラスB情報技術装置です。この装置は、家庭環境で使用することを目的としていますが、この装置がラジオやテレビジョン受信機に近接して使用されると、受信障害を引き起こすことがあります。

取扱説明書に従って正しい取り扱いをして下さい。

VCCI-B

Avis de conformité aux normes japonaises pour les produits qui se branchent sur les principaux blocs d'alimentation dont l'intensité mesurée est inférieure ou égale à 20 A par phase

日本の定格電流が 20A/相 以下の機器に対する高調波電流規制
高調波電流規格 JIS C 61000-3-2 適合品

Taiwan - Informations de maintenance pour les produits Lenovo

台灣 Lenovo 產品服務資訊如下：
荷蘭商聯想股份有限公司台灣分公司
台北市信義區信義路五段七號十九樓之一
服務電話：0800-000-702

Taiwan - Conformité aux normes relatives au clavier et à la souris

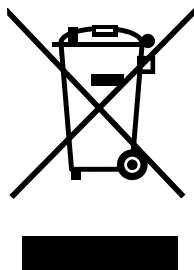
本產品隨貨附已取得經濟部標準檢驗局認可之PS/2或USB的鍵盤與滑鼠一組

Informations supplémentaires concernant la réglementation

Pour plus d'informations concernant la réglementation, reportez-vous au manuel *ThinkStation Regulatory Notice* livré avec votre ordinateur. En fonction de la configuration de votre ordinateur ainsi que du pays ou de la région où vous l'avez acheté, vous avez peut-être reçu des notices supplémentaires concernant la réglementation. Toutes les notices relatives à la réglementation sont disponibles au format électronique sur le site Web du support Lenovo. Pour accéder à la version électronique de ces documents, accédez à la page <http://www.lenovo.com/support>, puis cliquez sur **User Guides & Manuals** (Manuels et guides d'utilisation).

Annexe C. Déclarations relatives au recyclage et aux DEEE

Informations DEEE importantes



La marque DEEE sur les produits Lenovo s'applique aux pays soumis à la réglementation DEEE ainsi qu'à la réglementation relative aux déchets électroniques (par exemple, la directive européenne 2002/96/CE, réglementation relative à la gestion et au traitement des déchets électroniques en Inde, 2011). Les appareils sont marqués conformément à la réglementation en vigueur en matière de déchets d'équipements électriques et électroniques (DEEE). Cette réglementation concerne la collecte et le recyclage des appareils usagés dans chaque zone géographique. Cette marque est apposée sur différents produits pour indiquer que ces derniers ne doivent pas être jetés, mais déposés dans les systèmes collectifs établis afin d'être récupérés en fin de vie.

Les utilisateurs d'équipements électriques et électroniques (EEE) portant la marque DEEE, ne doivent pas mettre au rebut ces équipements comme des déchets municipaux non triés, mais ils doivent utiliser la structure de collecte mise à leur disposition pour le retour, le recyclage et la récupération des déchets d'équipements électriques et électroniques et pour réduire tout effet potentiel des équipements électriques et électroniques sur l'environnement et la santé en raison de la présence possible de substances dangereuses. Pour plus d'informations sur les équipements portant la marque DEEE, consultez le site Web suivant : <http://www.lenovo.com/recycling>.

Informations sur le recyclage

Lenovo encourage les propriétaires de matériel informatique (IT) à recycler leur matériel dès lors que celui-ci n'est plus utilisé. Lenovo propose une gamme de programmes et services concernant le recyclage du matériel informatique. Pour plus d'informations sur le recyclage des produits Lenovo, consultez la page suivante :

<http://www.lenovo.com/recycling>

環境配慮に関して

本機器またはモニターの回収リサイクルについて

企業のお客様が、本機器が使用済みとなり廃棄される場合は、資源有効利用促進法の規定により、産業廃棄物として、地域を管轄する県知事あるいは、政令市長の許可を持った産業廃棄物処理業者に適正処理を委託する必要があります。また、弊社では資源有効利用促進法に基づき使用済みパソコンの回収および再利用・再資源化を行う「PC回収リサイクル・サービス」を提供しています。詳細は、

<http://www.lenovo.com/recycling/japan>をご参照ください。

また、同法により、家庭で使用済みとなったパソコンのメーカー等による回収再資源化が2003年10月1日よりスタートしました。詳細は、<http://www.lenovo.com/recycling/japan>をご参照ください。

重金属を含む内部部品の廃棄処理について

本機器のプリント基板等には微量の重金属（鉛など）が使用されています。使用後は適切な処理を行うため、上記「本機器またはモニターの回収リサイクルについて」に従って廃棄してください。

Collecte et recyclage d'un ordinateur ou d'un écran Lenovo usagé

Si vous devez mettre au rebut un ordinateur ou un écran Lenovo appartenant à la société qui vous emploie, vous devez vous conformer à la Loi pour la promotion de l'utilisation efficace des ressources. Les ordinateurs et les écrans sont catégorisés comme des déchets industriels et doivent être mis au rebut par une société d'élimination des déchets industriels certifiée par un organisme public local. Conformément à la Loi pour la promotion de l'utilisation efficace des ressources, Lenovo Japan assure, par le biais de ses services de collecte et de recyclage des PC, la collecte, la réutilisation et le recyclage des ordinateurs et écrans usagés. Pour plus de détails, visitez le site Web de Lenovo à l'adresse suivante : <http://www.lenovo.com/recycling/japan>. Conformément à la Loi pour la promotion de l'utilisation efficace des ressources, la collecte et le recyclage par le fabricant des ordinateurs et écrans familiaux a commencé le 1er octobre 2003. Ce service est assuré gratuitement pour les ordinateurs familiaux vendus après le 1er octobre 2003. Pour plus d'informations, consultez le site web de Lenovo sur <http://www.lenovo.com/recycling/japan>.

Mise au rebut des composants d'ordinateur Lenovo

Certains produits informatiques Lenovo vendus au Japon peuvent intégrer des composants contenant des métaux lourds ou d'autres substances dangereuses pour l'environnement. Pour mettre au rebut des composants usagés de manière adéquate, tels qu'une carte de circuit imprimé ou une unité, suivez les méthodes de collecte et de recyclage d'un ordinateur ou d'un écran usagé décrites ci-dessus.

Mise au rebut de piles au lithium d'ordinateurs Lenovo

Une batterie au lithium en forme de bouton est installée sur la carte mère de votre ordinateur Lenovo afin d'alimenter l'horloge système lorsque l'ordinateur est hors tension ou déconnecté de la source d'alimentation principale. Si vous voulez la remplacer par une nouvelle batterie, prenez contact avec votre revendeur ou adressez une demande de réparation à Lenovo. Si vous l'avez remplacée vous-même et si vous souhaitez mettre au rebut la batterie au lithium usagée, isolez-la avec une bande adhésive en vinyle, prenez contact avec votre revendeur et suivez ses instructions. Si vous utilisez un ordinateur Lenovo chez vous et si vous devez mettre au rebut une batterie au lithium, vous devez respecter la réglementation locale en vigueur.

Informations sur le recyclage pour le Brésil

Declarações de Reciclagem no Brasil

Descarte de um Produto Lenovo Fora de Uso

Equipamentos elétricos e eletrônicos não devem ser descartados em lixo comum, mas enviados à pontos de coleta, autorizados pelo fabricante do produto para que sejam encaminhados e processados por empresas especializadas no manuseio de resíduos industriais, devidamente certificadas pelos órgãos ambientais, de acordo com a legislação local.

A Lenovo possui um canal específico para auxiliá-lo no descarte desses produtos. Caso você possua um produto Lenovo em situação de descarte, ligue para o nosso SAC ou encaminhe um e-mail para: reciclar@lenovo.com, informando o modelo, número de série e cidade, a fim de enviarmos as instruções para o correto descarte do seu produto Lenovo.

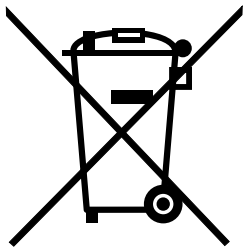
Informations sur le recyclage des piles et batteries pour Taïwan



廢電池請回收

Informations sur le recyclage des piles et batteries pour l'Union européenne

EU



Remarque : Ce logo s'applique uniquement aux pays de l'Union Européenne (EU).

Les piles et batteries ou emballages des piles et batteries sont étiquetés conformément à la Directive Européenne 2006/66/CE sur les piles, les accumulateurs et les piles/accumulateurs usagés. Cette directive, applicable à l'ensemble de l'Union européenne, concerne la collecte et le recyclage des piles, batteries et accumulateurs usagés. Cette marque est apposée sur différentes piles et batteries pour indiquer que ces dernières ne doivent pas être jetées, mais récupérées en fin de vie, conformément à cette directive.

Conformément à la Directive européenne 2006/66/CE, cette étiquette est apposée sur les piles, batteries et accumulateurs pour indiquer qu'ils doivent être collectés séparément et recyclés en fin de vie. Par ailleurs, l'étiquette peut représenter le symbole chimique du métal contenu dans la batterie (Pb pour le plomb, Hg pour le mercure ou Cd pour le cadmium). Les utilisateurs de piles, batteries et accumulateurs ne doivent pas les mettre au rebut comme des déchets municipaux non triés, mais utiliser la structure de collecte mise à disposition des clients pour le retour, le recyclage et le traitement des piles, batteries et accumulateurs. La participation des clients est essentielle pour réduire tout effet potentiel des piles, batteries et accumulateurs sur l'environnement et la santé en raison de la présence possible de substances dangereuses dans ces équipements. Pour en savoir plus sur la collecte et le traitement appropriés, accédez à l'adresse suivante : <http://www.lenovo.com/lenovo/environment>

Annexe D. Directive RoHS (Restriction of Hazardous Substances)

Directive RoHS pour la Chine

产品中有毒有害物质或元素的名称及含量

部件名称	有毒有害物质或元素					
	铅(Pb)	汞(Hg)	镉(Cd)	六价铬 (Cr(VI))	多溴连苯 (PBB)	多溴二苯醚 (PBDE)
印刷电路板组件*	X	O	O	O	O	O
硬盘	X	O	O	O	O	O
光驱	X	O	O	O	O	O
内存	X	O	O	O	O	O
电脑I/O 附件	X	O	O	O	O	O
电源	X	O	O	O	O	O
键盘	X	O	O	O	O	O
鼠标	X	O	O	O	O	O
机箱/附件	X	O	O	O	O	O

○:表示该有毒有害物质在该部件所有均质材料中的含量均在SJ/T11363-2006标准规定的限量要求以下
×:表示该有毒有害物质至少在该部件的某一均质材料中的含量超出SJ/T11363-2006标准规定的限量要求
表中标有“×”的所有部件都符合欧盟RoHS 法规.

印刷电路板组件*: 包括印刷电路板及其零部件、电容和连接器
根据型号的不同,可能不会含有以上的所有部件,请以实际购买机型为准



在中华人民共和国境内销售的电子信息产品必须标识此标志,标志内的数字代表在正常使用状态下的产品的环保使用期限

Directive RoHS pour la Turquie

Le présent produit Lenovo est conforme aux exigences de la directive de la Turquie relative à la limitation de l'utilisation de certaines substances dangereuses dans les équipements électriques et électroniques (EEE).

Türkiye EEE Yönetmeliğine Uygunluk Beyanı

Bu Lenovo ürünü, T.C. Çevre ve Orman Bakanlığı'nın "Elektrik ve Elektronik Eşyalarda Bazı Zararlı Maddelerin Kullanımının Sınırlandırılmasına Dair Yönetmelik (EEE)" direktiflerine uygundur.

EEE Yönetmeliğine Uygundur.

Directive RoHS pour l'Ukraine

Цим підтверджуємо, що продукція Леново відповідає вимогам нормативних актів України, які обмежують вміст небезпечних речовин

Directive RoHS pour l'Inde

Conformité avec la directive RoHS relative aux déchets électroniques (gestion et manipulation), 2011.

Annexe E. Informations sur les modèles ENERGY STAR



ENERGY STAR® est un programme commun de l'agence américaine de protection de l'environnement (U.S. Environmental Protection Agency) et du département américain à l'énergie (U.S. Department of Energy) qui a pour but d'économiser de l'argent et de protéger l'environnement par le biais de produits et de pratiques efficaces.

Lenovo est fier d'offrir à ses clients des produits répondant aux normes fixées par le programme ENERGY STAR. Certains modèles des machines des types suivants ont été conçus et testés pour répondre aux normes du programme ENERGY STAR concernant les ordinateurs, au moment de la fabrication : 2551, 2552, 2553, 2554 et 2555. Pour plus d'informations sur les classements ENERGY STAR des ordinateurs Lenovo, accédez au site suivant : <http://www.lenovo.com>.

En utilisant des produits conformes au programme ENERGY STAR et en tirant avantage des fonctions de gestion de la consommation de votre ordinateur, vous participez à la réduction de la consommation en électricité. Une consommation électrique réduite contribue à des économies financières, à un meilleur environnement et à une réduction des gaz à effet de serre.

Pour plus d'informations sur ENERGY STAR, accédez au site Web : <http://www.energystar.gov>

Lenovo vous encourage à utiliser l'énergie de façon efficace au quotidien. Pour vous y aider, définissez les fonctions de gestion de la consommation suivantes pour qu'elles prennent effet dès que votre ordinateur est inactif pendant un certain temps :

Tableau 3. Fonctions de gestion de la consommation ENERGY STAR

Sous Windows 7 ou Windows 8
Mode de gestion de l'alimentation : ThinkStation (par défaut) <ul style="list-style-type: none">• Mise hors tension de l'affichage : après 10 minutes• Mise en veille de l'ordinateur : après 25 minutes• Paramètres d'alimentation avancés :<ul style="list-style-type: none">– Mise hors tension des disques durs : après 20 minutes– Hibernation : jamais

Pour réveiller votre ordinateur, appuyez sur n'importe quelle touche du clavier. Pour plus d'informations concernant ces paramètres, reportez-vous au centre d'aide et de support Windows.

Index

A

à la mise sous tension, mot de passe 76
achat de services supplémentaires 116
administrateur, mot de passe 76
affichage et modification des paramètres 75
aide
 assistance technique 113
 et service 114
Aide et support 113
alimentation
 fonctions 3
assistance technique
 aide 113
 consignes 113
 service 113
autotest à la mise sous tension (POST) 83
avant
 connecteurs, boutons de commande, voyants 10

B

bloc d'alimentation électrique, remplacement 47
bloc de ventilation arrière, remplacement 62
bloc de ventilation avant, remplacement 61
boîtier de l'ordinateur, réinstallation 65

C

carte mère
 emplacements 14
 localisation des composants 14
 module de mémoire 41
Carte PCI 38
 emplacements 38
 installation, remplacement 38
carter
 retrait 36
centre de service clients 114
clavier, remplacement 64
CMOS, effacement 77
composants internes 13
composants sensibles à l'électricité statique, manipulation 35
composants, sensibles à l'électricité statique, manipulation 35
configuration
 mots de passe 77
connecteur 11
Connecteur d'écran VGA 12
connecteur d'entrée audio 11
connecteur de sortie audio 11
Connecteur du micro 12
Connecteur Ethernet 12
Connecteur USB 2.0 12
Connecteur USB 3.0 12
connecteurs

 arrière 11
connecteurs arrière 11
connecteurs, boutons de commande, voyants
 avant 10
consignes
 assistance technique 113
 garantie 113
 sécurité v, 113
 sources 113
consignes de sécurité v, 113
création
 et utilisation d'un support de récupération d'urgence 70
création et utilisation
 support de récupération 67

D

démarrage de Setup Utility 75
Description 11
diagnostics, résolution des incidents 93
dissipateur thermique et bloc de ventilation, remplacement 49
documentation, utilisation 114

E

échec, récupération des programmes POST/BIOS 84
environnement d'exploitation 5
espace de travail, sauvegarde et récupération 69
Ethernet 2
extension 3

F

flashage du BIOS 83
fonctions 1
Fonctions d'entrée-sortie (E/S) 3

G

garantie 113

I

installation
 unité SSD 51
installation d'options
 Carte PCI 38
 module de mémoire 41

L

lecteur de carte, remplacement 46

Lenovo Solution Center 110
Lenovo ThinkVantage Tools 113
Lenovo Welcome 113
localisation des composants 13
logiciels
 récupération 67

M

marques 118
mise à jour
 (flashage) du BIOS 83
 programmes système 83
mise à jour (flashage) du BIOS 84
mise à jour du BIOS (flashage) 83–84
modification
 mots de passe 77
 séquence d'amorçage 78
module de mémoire
 carte mère 41
 installation, remplacement 41
mots de passe
 Administrateur 76
 définition, modification, suppression 77
 effacement 77
 perte ou oublié 77
 Power-On Password 76
 remarques 76
mots de passe, utilisation 75

N

nettoyage d'une souris optique 89

O

opérations de sauvegarde et de récupération 68
opérations, sauvegarde et récupération 68
options externes, installation 35

P

panneau frontal
 panneau frontal, retrait 37
panneau frontal, réinstallation 37
paramètres
 affichage 75
 modification 75
pilotes de périphérique 66
pilotes, périphérique 66
port clavier 12
Port DisplayPort 12
Port DVI 12
port série 12
port souris 12
programme de diagnostic, utilisation 114
programmes système, mise à jour 83

R

récupération
 à partir d'un incident de mise à jour POST/BIOS 84
 bloc d'amorçage 84
 incidents, résolution 73
 logiciels 67
 opérations, sauvegarde et 68
récupération d'un bloc d'amorçage 84
remarques 117
remarques, mots de passe 76
remplacement
 dissipateur thermique et bloc de ventilation 49
 lecteur de cartes 46
 unité de disque dur 53
remplacement de composants, fin 65
Rescue and Recovery 67
 espace de travail, Rescue and Recovery 69
Rescue and Recovery, espace de travail 69
résolution des incidents de base 93
résolution des incidents de récupération 73
résolution des incidents, de base 93
résolution des incidents, diagnostics 93
retrait du carter de l'ordinateur 36

S

sécurité v
 activation ou désactivation 77
 fonctions 3
 verrou avec câble 31
sélection
 unité d'amorçage 78
 unité d'amorçage temporaire 78
service
 assistance technique 113
 centre de service clients 114
 et aide 114
services
 achat supplémentaire 116
 autres 115
Setup Utility 75
Setup Utility, démarrage 75
Setup Utility, sortie 80
sortie, Setup Utility 80
sources, informations 113
souris optique
 nettoyage 89
souris, remplacement 64
sous-système audio 2
sous-système vidéo 1
spécifications physiques 5
support de récupération, création et utilisation 67
support, création et utilisation d'un support de récupération 67
suppression d'un mot de passe 77
système
 gestion 2
 programmes 83

U

- un support de récupération d'urgence, création et utilisation 70
- unité d'amorçage 78
 - séquence, modification 78
 - temporaire, sélection 78
- unité d'amorçage temporaire 78
- unité de disque dur, remplacement 53
- unité de disque optique, remplacement 43
- unité remplaçable par l'utilisateur (CRU)
 - fin de l'installation 65
- unité SSD, installation 51
- unités
 - baies 16
 - spécifications 16
- unités internes 1
- utilisation
 - autres services 115
 - d'un support de récupération d'urgence, création et 70
 - documentation 114
 - mots de passe 75
 - programme de diagnostic 114
 - Setup Utility 75

V

- verrou avec câble, sécurité 31

lenovo[®]