



Notice d'utilisation

# Ventilateur de table VT23L1



## CONSIGNES DE SECURITE

Lisez attentivement ces instructions avant d'utiliser l'appareil et conservez-les pour pouvoir les consulter lorsque vous en aurez besoin.

- Avant de brancher votre appareil, vérifiez que la tension d'alimentation indiquée sur la plaque signalétique de l'appareil correspond bien à celle de votre installation électrique.
- Cet appareil est destiné à un USAGE DOMESTIQUE UNIQUEMENT et A L'INTERIEUR d'une habitation. N'utilisez l'appareil que comme indiqué dans ce mode d'emploi.
- Avant chaque utilisation, assurez-vous que le cordon d'alimentation soit en bon état.
- N'utilisez pas l'appareil :
  - si le cordon d'alimentation ou la prise est endommagé(e),
  - en cas de mauvais fonctionnement,
  - si l'appareil a été endommagé de quelque façon que ce soit.Présentez-le à un centre de service après-vente où il sera inspecté et réparé. Aucune réparation ne peut être effectuée par l'utilisateur.
- Si le câble de cet appareil est endommagé, il doit être remplacé par votre revendeur, son service après-vente ou une personne de qualification similaire afin d'éviter tout danger.
- Ne plongez jamais l'appareil, son cordon d'alimentation ou la prise de courant dans l'eau ou tout autre liquide.
- Ne manipulez pas la fiche ou l'appareil avec les mains mouillées
- Cet appareil n'est pas prévu pour être utilisé par des personnes (y compris les enfants) dont les capacités physiques, sensorielles ou mentales sont réduites, ou des personnes dénuées d'expérience ou de connaissance, sauf si elles ont pu bénéficier, par l'intermédiaire d'une personne responsable de leur sécurité, d'une surveillance ou d'instructions préalables concernant l'utilisation de l'appareil.
- Il convient de surveiller les enfants pour s'assurer qu'ils ne jouent pas avec l'appareil.

- Ne laissez jamais le ventilateur fonctionner sans surveillance.
- Les jeunes enfants, les personnes âgées ou souffrantes ne doivent pas être exposés directement au souffle du ventilateur pendant une longue période.
- Lorsque vous débranchez le cordon d'alimentation, tirez-le toujours au niveau de la fiche, ne tirez pas sur le cordon lui-même.
- Débranchez toujours l'appareil de la prise de courant lorsque l'appareil n'est pas utilisé, avant de le déplacer ou de procéder à son nettoyage.
- N'insérez jamais vos doigts, des crayons ou tout autre objet à travers les grilles de ventilation
- Veillez à ce que le ventilateur soit toujours placé sur une surface plane, sèche et stable.
- N'utilisez pas votre ventilateur près d'une fenêtre. La pluie pourrait causer un risque de choc électrique.
- Assemblez complètement le ventilateur avant de le mettre en marche.
- N'utilisez pas de produits chimiques ou de détergents abrasifs pour le nettoyage, qui pourraient facilement abîmer, ou déformer votre appareil.
- Ne placez ni le ventilateur ni ses pièces près d'un four, d'un appareil de cuisson ou de toute autre source de chaleur.
- N'utilisez pas l'appareil en présence de vapeurs explosives ou inflammables.
- N'essayez jamais de démonter ou de réparer l'appareil vous-même. Dans le cas d'une réparation par une personne non qualifiée, la garantie est annulée.

**NE COUVREZ JAMAIS L'APPAREIL, même temporairement, car il pourrait surchauffer et générer un risque d'incendie.**

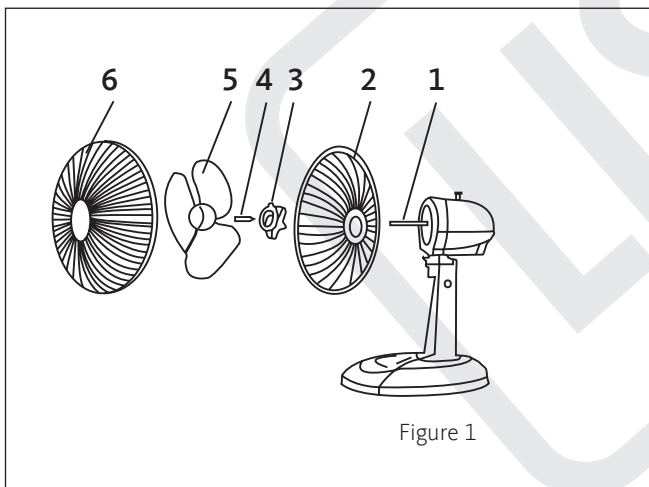
## CARACTERISTIQUES TECHNIQUES

Modèle : Listo VT23 L1  
Alimentation : 220 - 240 V ~ 50 Hz  
Puissance : 35 W  
Classe II

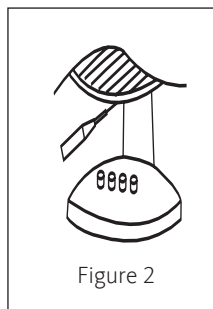
## ASSEMBLAGE

Veuillez assembler complètement le ventilateur avant de le mettre en marche.

1. Dévissez l'écrou en plastique (3) dans le sens contraire des aiguilles d'une montre et retirez-le.
2. Placez la grille arrière (2) sur le bloc moteur. La poignée doit se trouver sur le dessus.
3. Vissez fermement l'écrou en plastique (3) pour fixer la grille arrière (2).
4. Placez l'hélice (5) sur la tige (4) jusqu'à ce qu'elle touche l'axe de maintien (1).
5. Placez la grille avant (6) sur la grille arrière (2).
6. Faites correspondre les petits trous ronds de manière à faire passer la vis de fermeture

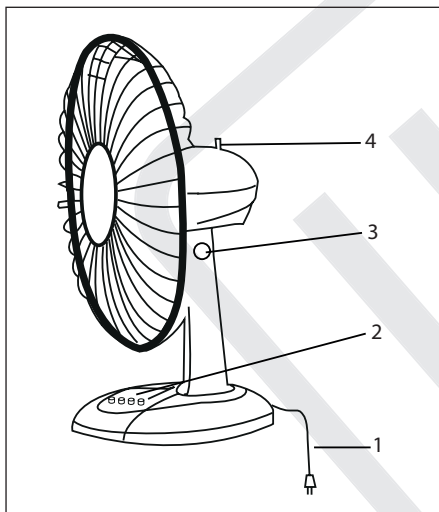


(Fig. 2). Fixez les grilles à l'aide des clips puis, utilisez un tournevis pour serrer la vis de fermeture.



## UTILISATION

1. Branchez le cordon d'alimentation sur une prise murale adaptée (1).
2. Vous pouvez régler la vitesse à l'aide des touches (2) :
  - 0 : arrêt
  - 1 : vitesse lente
  - 2 : vitesse rapide
3. Vous pouvez incliner la trajectoire de l'air à l'aide de la vis de réglage (3). Dévissez la vis, réglez l'inclinaison voulue puis, revissez la vis.
4. Pour activer ou arrêter l'oscillation, appuyez ou tirez sur le bouton (4).



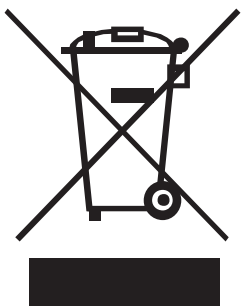
## ENTRETIEN ET NETTOYAGE

**Attention !** Attention ! L'appareil doit impérativement être débranché de la prise de courant avant de procéder à tout nettoyage ou au démontage des grilles.

- Vous pouvez démonter la grille avant pour accéder à l'hélice pour la nettoyer. Reportez-vous au paragraphe « Assemblage ».
- Retirez la poussière à l'aide d'un chiffon doux et sec.
- Pour un nettoyage plus approfondi, vous pouvez nettoyer l'hélice et les pièces en plastique à l'aide d'une éponge humide douce imprégnée d'un détergent doux (type liquide vaisselle). Rincez à l'eau claire et séchez à l'aide d'un chiffon doux.
- Assurez-vous que l'eau ne puisse pas entrer en contact avec le moteur.
- Ne rebranchez pas l'appareil avant que celui-ci ne soit parfaitement sec.



### Attention :



Ce logo apposé sur le produit signifie qu'il s'agit d'un appareil dont le traitement en tant que déchet rentre dans le cadre de la directive 2002/96/CE du 27 janvier 2003, relative aux déchets d'équipements électriques et électroniques (DEEE).

La présence de substances dangereuses dans les équipements électriques et électroniques peut avoir des effets potentiels sur l'environnement et la santé humaine dans le cycle de retraitement de ce produit.

Ainsi, lors de la fin de vie de cet appareil, celui-ci ne doit pas être débarrassé avec les déchets municipaux non triés.

En tant que consommateur final, votre rôle est primordial dans le cycle de réutilisation, de recyclage et les autres formes de valorisation de cet équipement électrique et électronique. Des systèmes de reprise et de collecte sont mis à votre disposition par les collectivités locales (déchetteries) et les distributeurs.

Vous avez l'obligation d'utiliser les systèmes de collecte sélective mise à votre disposition.

### Conditions de garantie :

Ce produit est garanti pour une période de 1 an à partir de la date d'achat\*, contre toute défaillance résultant d'un vice de fabrication ou de matériau. Cette garantie ne couvre pas les vices ou les dommages résultant d'une mauvaise installation, d'une utilisation incorrecte, ou de l'usure normale du produit.

\*Sur présentation du ticket de caisse.



Sourcing & Création  
CRT LESQUIN,  
F-59273 FRETIN

Fabriqué en R.P.C.

