



Notice d'utilisation

Téléviseur LCD

18,5DVDHD-026

SOMMAIRE

SOMMAIRE	1
PRECAUTIONS DE SECURITE	3
CONTENU DE L'EMBALLAGE	6
MONTAGE DU PIED	7
TELEVISEUR LED ET BOUTONS DE COMMANDE	8
PANNEAU DE COMMANDE	8
PANNEAU AVANT	8
PANNEAU ARRIÈRE	10
BRANCHEMENTS EXTERNES	11
1. RACCORDEMENT À UNE ANTENNE	11
2. RACCORDEMENT AVEC UN CABLE COMPOSITE	11
3. RACCORDEMENT AVEC UN CABLE COMPOSANTE	12
4. RACCORDEMENT AVEC UN CABLE COAXIAL AUDIO	12
5. RACCORDEMENT AVEC UN CABLE HDMI	13
6. UTILISATION DU PORT USB	13
7. BRANCHEMENT D'UN ORDINATEUR	14
8. PRISE POUR CASQUE	14
9. RACCORDEMENT AVEC UN CABLE PERITEL	15
10. PORT CI	15
LA TELECOMMANDE	16
INSERTION DES PILES ET PORTEE DE LA TELECOMMANDE	18
PREMIERE INSTALLATION	18
FONCTIONNEMENT DE BASE	19
1. MISE EN MARCHÉ ET ARRÊT DU TELEVISEUR	19
2. SÉLECTION DE LA SOURCE	19
3. REGLAGE DU VOLUME	19
4. SÉLECTIONNER LES PISTES AUDIO	20
5. SÉLECTION DES PROGRAMMES	20

6.	AFFICHAGE DES INFORMATIONS SUR L'ÉMISSION	20
7.	SELECTION DES PROGRAMMES PREFERES	20
8.	AFFICHER LES SOUS-TITRES	20
9.	METTRE EN VEILLE LE TELEVISEUR	20
10.	EFFECTUER UN ENREGISTREMENT SUR UN SUPPORT USB	20

MENUS DU TELEVISEUR **21**

1.	UTILISATION DU MENU CHAINES	21
2.	UTILISATION DU MENU IMAGE	25
3.	UTILISATION DU MENU SON	29
4.	UTILISATION DU MENU HEURES	31
5.	UTILISATION DU MENU OPTIONS	34
6.	UTILISATION DU MENU VERROU	37

LIRE UN SUPPORT USB AMOVIBLE **39**

ENREGISTRER SUR UN SUPPORT USB AMOVIBLE **44**

EFFECTUER UNE PAUSE DU DIRECT **48**

GUIDE DES PROGRAMMES **49**

UTILISATION DU LECTEUR DVD **50**

ORGANISATION DES MENUS DVD **55**

REGLAGES DIVERS **55**

REGLAGES AUDIO **56**

REGLAGES DOLBY D **57**

REGLAGES VIDEO **58**

REGLAGES OPTIONS **59**

ENTRETIEN ET NETTOYAGE DES DISQUES **61**

BRANCHEMENT AVEC UN ORDINATEUR **62**

UTILISATION DU TELETEXTE **63**

INSTALLATION D'UN SUPPORT MURAL **64**

GUIDE DE DEPANNAGE **65**

SPECIFICATIONS TECHNIQUES **66**

PRECAUTIONS DE SECURITE

Lisez attentivement ces instructions avant d'utiliser l'appareil et conservez-les pour pouvoir vous y reporter ultérieurement.



ATTENTION: NE DEMONTEZ PAS ET N'ESSEYEZ PAS D'OUVRIR VOTRE APPAREIL CAR L'OUVERTURE ET LE RETRAIT DU BOITIER POURRAIENT VOUS EXPOSER A DES TENSIONS DANGEREUSES ET A D'AUTRES DANGERS.



Le symbole de l'éclair dans un triangle équilatéral attire l'attention de l'utilisateur sur la présence, dans le boîtier de l'appareil, d'une tension élevée, non isolée, dont l'amplitude pourrait être suffisante pour constituer un risque de décharge électrique sur les personnes.



Le point d'exclamation inscrit dans un triangle équilatéral attire l'attention de l'utilisateur sur la présence de consignes de sécurité (à lire attentivement dans la notice accompagnant l'appareil).



Ce lecteur de disques vidéo émet des rayons laser, ne pas tenter de démonter.

mal enclenché. L'utilisation de contrôles, réglages ou procédés autres que ceux indiqués ci-après risquent de provoquer une exposition dangereuse aux radiations.

NE REGARDEZ JAMAIS FIXEMENT LE RAYON LASER.

AUCUNE PIECE DE L'APPAREIL NE PEUT ETRE REMPLACEE PAR L'UTILISATEUR. TOUTE REPARATION DOIT ETRE CONFIEE A UN REPARATEUR AGREE.

Usage

- Cet appareil est destiné à un usage domestique uniquement et non pas à un usage commercial ou industriel. N'utilisez l'appareil que comme indiqué dans ce mode d'emploi.
- **Cet appareil ne doit pas être utilisé par des enfants sans surveillance. Veillez à ce que les enfants ne jouent pas avec l'appareil.**

Source d'alimentation

- **Avant de brancher votre appareil, vérifiez que la tension d'alimentation indiquée sur la plaque signalétique de l'appareil correspond bien à celle de votre installation électrique.**
- **Branchez votre téléviseur sur une prise secteur reliée à la terre** et facilement accessible.
- Le câble d'alimentation constitue le seul moyen de débrancher l'appareil totalement de l'alimentation secteur. Pour être certain que l'appareil n'est plus alimenté, ce câble doit être débranché de la prise murale.

Cordon d'alimentation

- Veillez à ce que le cordon d'alimentation ne puisse être écrasé ou coincé, en particulier au

niveau des fiches, des prises de courant et au point de raccordement à l'appareil.

- Veillez à positionner le cordon d'alimentation de telle sorte qu'il soit impossible de marcher ou de trébucher dessus.
- Lorsque vous débranchez le câble, tirez-le toujours au niveau de la fiche, ne tirez pas sur le câble lui-même.
- N'utilisez pas l'appareil ou le câble d'alimentation avec les mains mouillées.
- Ne nouez jamais le cordon et ne l'attachez pas avec d'autres cordons.
- **Si le cordon d'alimentation est endommagé, il doit être remplacé par votre revendeur, son service après-vente ou une personne de qualification similaire afin d'éviter tout danger.**
- **Ne plongez jamais le cordon d'alimentation, la prise ou l'appareil dans l'eau ou tout autre liquide.**

Installation

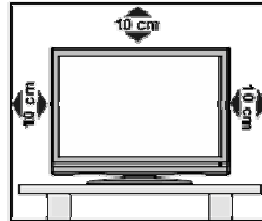
- Veillez à installer l'appareil sur une surface plane et stable et de dimensions suffisantes pour l'accueillir.
- N'installez pas votre téléviseur sur un autre appareil électrique.

- Cet appareil doit être utilisé dans un climat tempéré et uniquement en intérieur.

Support

- Veillez à la stabilité du support sur lequel vous placez l'appareil. Si vous utilisez un chariot, déplacez l'appareil avec prudence afin d'éviter de le renverser et de blesser quelqu'un.
- Utilisez uniquement les socles, bases et trépieds recommandés par le fabricant ou vendus avec l'appareil. Si vous utilisez un socle, veillez à ce qu'il ne tourne pas lors du transport de l'ensemble téléviseur + socle, ceci afin d'éviter de blesser quelqu'un. Le dispositif doit être fixé au sol ou au mur comme indiqué dans les instructions d'utilisation afin d'éviter tout dégât éventuel.

- N'obstruez aucun orifice de ventilation en couvrant l'ouverture de ventilation par des objets tels que des journaux, une nappe, des rideaux, etc.
- Ne placez pas l'appareil sur un lit, un divan ou toute autre surface similaire qui pourrait boucher les orifices de ventilation.
- Veillez à laisser un espace d'au moins 10 cm autour de l'appareil afin de garantir une bonne ventilation.



Humidité et eau

- N'exposez pas cet appareil à la pluie ou à l'humidité afin d'éviter tout risque d'incendie ou de choc électrique.
- Evitez toute éclaboussure et ne placez pas d'objets contenant un liquide (comme un vase) sur ou à proximité de l'appareil.
- N'utilisez pas cet équipement dans un endroit humide et mouillé (évités les salles de bains, l'évier et la proximité d'une machine à laver).
- Si un liquide ou un objet pénétrait dans le téléviseur, débranchez-le par la prise secteur et ne l'utilisez plus avant sa vérification par le service après-vente.



- Veillez à ce qu'aucun objet ne tombe et qu'aucun liquide ne coule à l'intérieur de l'appareil par les fentes ou les ouvertures de ventilation. L'appareil présente des hautes tensions, et l'insertion d'un objet peut entraîner des chocs électriques et/ou un court-circuit sur des parties internes.

Foudre

- Veillez à débrancher l'appareil de la prise de courant en cas d'orage ou de non utilisation prolongée.

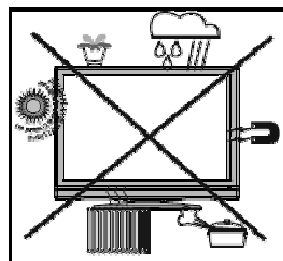
Volume du casque

- Afin de préserver vos capacités auditives, nous vous recommandons de ne jamais régler le volume du casque à un niveau trop élevé.



Sources de chaleur

- N'installez pas cet appareil à proximité des sources de chaleur telles que les radiateurs, les fours, et autres appareils (y compris les amplificateurs) qui génèrent de la chaleur.
- Ne pas placer sur ou à proximité de l'appareil des sources de flammes nues, telles que des bougies allumées.
- Veuillez ne pas exposer cet appareil à la lumière directe du soleil, à la poussière ou à des vibrations.



Ventilation et intrusion d'objets

- Les fentes et les ouvertures de l'appareil servent pour la ventilation et assurent un fonctionnement fiable.

Nettoyage

- Avant de procéder au nettoyage, débranchez le téléviseur de la prise de courant.
- Utilisez uniquement un chiffon doux et sec.
- Evitez l'usage d'aérosols.



Assistance technique

- **Remettez toute demande de maintenance à un personnel qualifié. Une maintenance est nécessaire lorsque l'appareil a été endommagé d'une manière quelconque :**
 - prise ou câble d'alimentation endommagé(e),
 - introduction de liquides ou d'objets dans l'appareil,
 - exposition à la pluie ou à l'humidité,
 - dysfonctionnement ou chute.
- **Aucune réparation ne peut être effectuée par l'utilisateur.** Consultez le centre de service après-vente de votre magasin pour toute demande de maintenance.



Pièces de rechange

- Quand des pièces doivent être changées, assurez-vous que le technicien a utilisé les pièces de rechange spécifiées par votre revendeur ou des pièces qui ont les mêmes caractéristiques et les mêmes performances que les pièces d'origine.
- Des changements non autorisés peuvent provoquer un incendie, un choc électrique, ou d'autres dommages.



Instructions sur la mise au rebut

- L'emballage et les éléments qui le composent sont recyclables et doivent être recyclés. Les matériaux d'emballage doivent être tenus hors de portée des enfants.
- La lampe fluorescente cathodique froide dans l'écran LCD contient une petite quantité de mercure. Veuillez respecter la réglementation en vigueur dans votre région pour l'élimination de ce type de matériau.

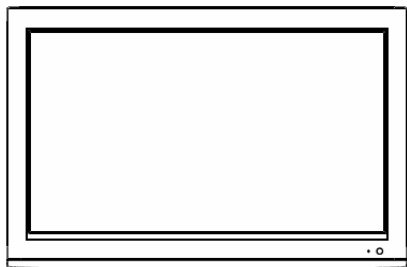
Recyclage des piles



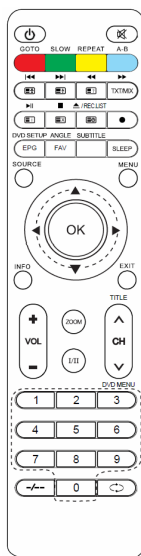
- Ne jetez pas les piles avec les ordures ménagères. Afin de préserver l'environnement, débarrassez-vous des piles conformément aux réglementations en vigueur.
- Déposez-les dans votre conteneur à piles le plus proche ou rapportez-les dans votre magasin.
- Ne rechargez pas les piles, ne les démontez pas, ne les jetez pas dans un feu.
- Ne les exposez pas à des températures élevées ou à la lumière directe du soleil.
- Ne les incinerez pas.

L'écran à cristaux liquides (LCD) est un produit de haute technologie qui contient environ un million de transistors vous offrant une grande qualité d'image. Il peut arriver, occasionnellement, que quelques points bleus, verts, rouges (correspondants à des pixels non actifs) apparaissent sur l'écran. Ceci n'affecte pas la performance de votre produit.

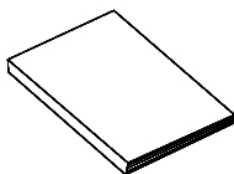
CONTENU DE L'EMBALLAGE



Téléviseur LED TNT* HD 18,5"



1 télécommande
(piles fournies)



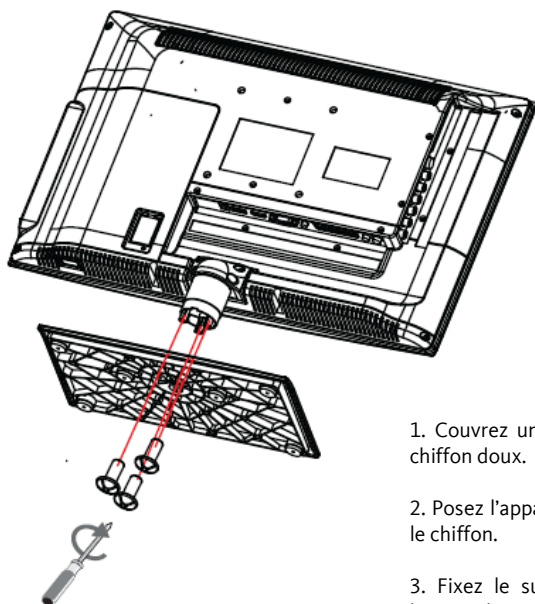
1 notice d'utilisation



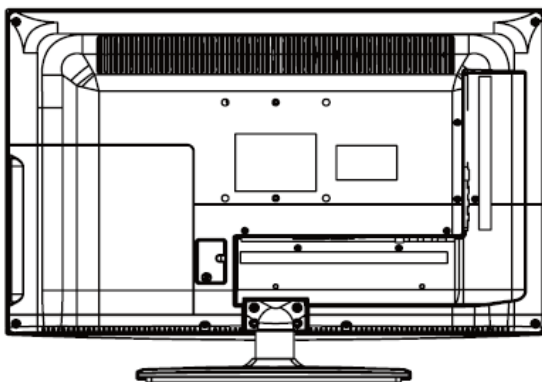
1 pied

*La réception des chaînes de télévision numérique terrestre (TNT) n'est possible que dans les zones couvertes.

ASSEMBLAGE DU PIED

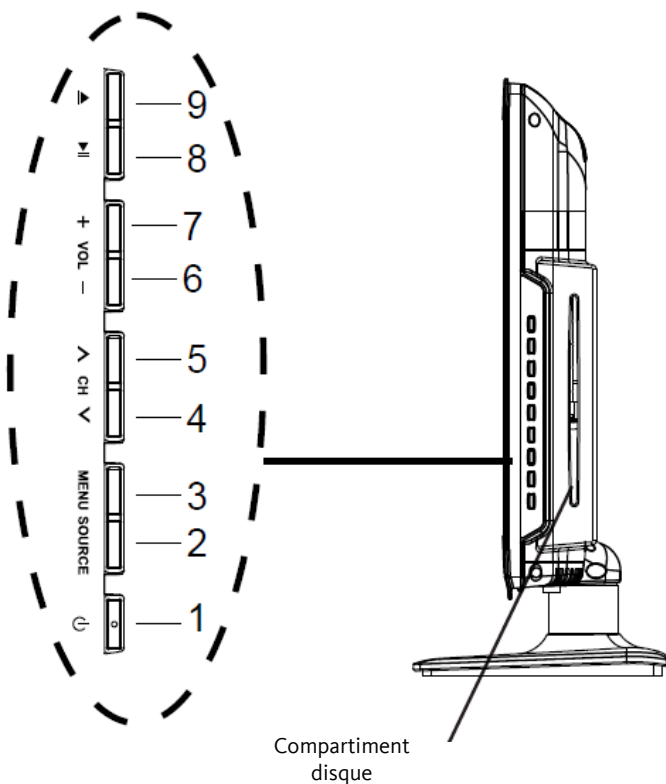


1. Couvrez une surface plane et stable avec un chiffon doux.
2. Posez l'appareil à plat côté face vers le bas sur le chiffon.
3. Fixez le support sur la partie inférieure de l'appareil comme indiqué ci-dessus, puis utilisez un tournevis pour serrer les vis sous le support.
4. Assurez-vous que le support est correctement fixé.



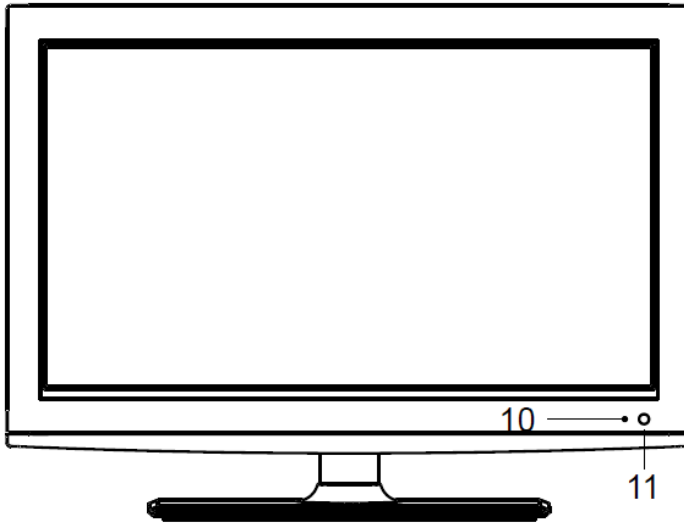
DESCRIPTION DE L'APPAREIL

PANNEAU DE COMMANDE



- | | | |
|---|-----------------------|---|
| 1 | Touche POWER ⏻ | Allumer ou mettre le téléviseur en veille. |
| 2 | Touche SOURCE | Permet de sélectionner les modes DTV, ATV, PériTel, YPbPr, DVD, PC, HDMI1, HDMI2, AV, USB |
| 3 | Touche MENU | Accéder au menu |
| 4 | CH < | Chaine précédente |
| 5 | CH > | Chaine suivante |
| 6 | VOL- | Diminuer le volume |
| 7 | VOL+ | Augmenter le volume |
| 8 | ⏮ | Lecture/Pause |
| 9 | ⏏ | Ejection du disque |

PANNEAU AVANT



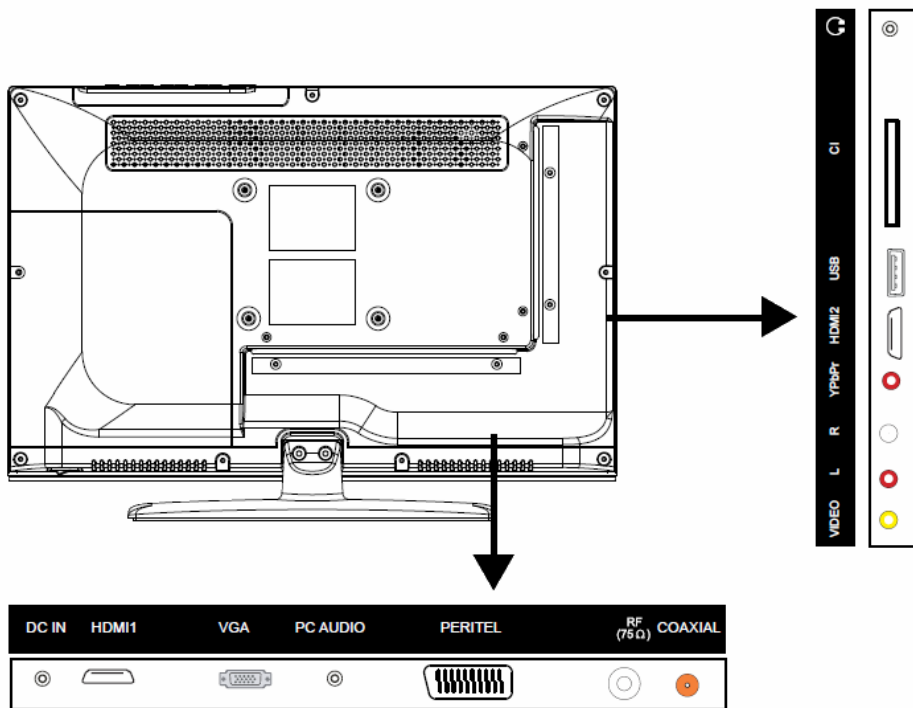
10 Témoin
d'alimentation

Bleu : allumé
Rouge : en veille

11 Capteur de la télécommande

Reçoit les signaux émis par la télécommande. Ne pas l'obstruer.

PANNEAU ARRIÈRE



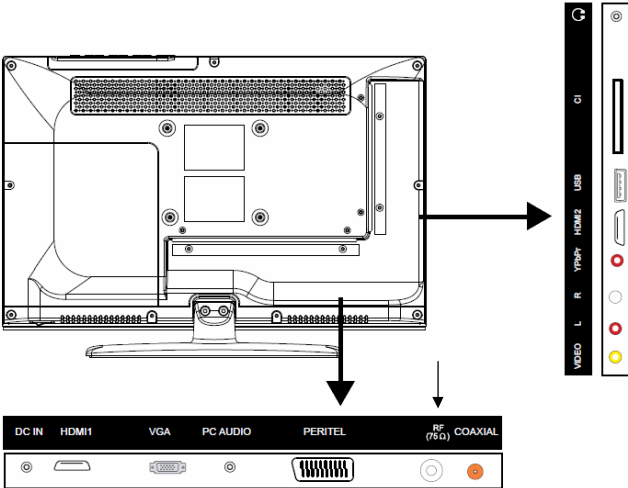
Note : Le matériel représenté peut être quelque peu différent de votre téléviseur.

BRANCHEMENTS EXTERNES



Avant de procéder aux raccordements d'appareils externes, assurez-vous que le téléviseur ainsi que les appareils ne soient pas alimentés.

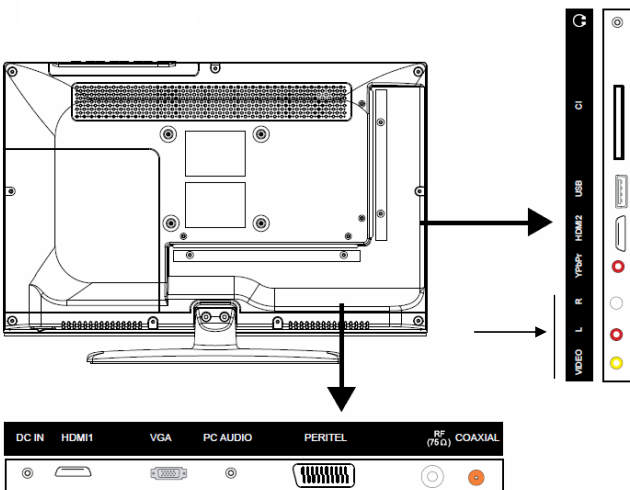
1. RACCORDEMENT À UNE ANTENNE



Afin d'obtenir la meilleure qualité d'image par voie hertzienne, il est fortement recommandé d'utiliser une antenne extérieure. Raccordez l'antenne à la prise d'entrée de l'antenne située sur le côté droit du téléviseur. La qualité de l'image varie en fonction de la qualité de votre réception.

2. RACCORDEMENT AVEC UN CABLE COMPOSITE

Vous pouvez raccorder un magnétoscope ou un décodeur à votre téléviseur.



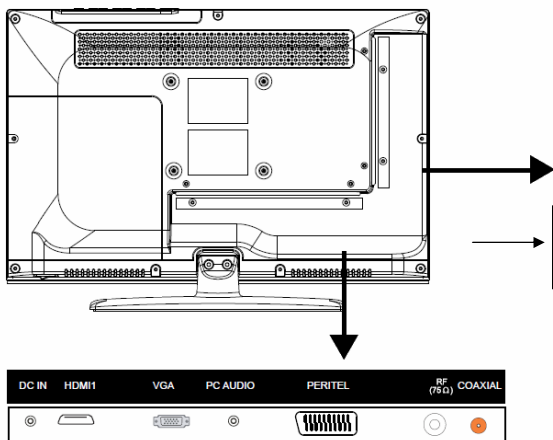
Insérez un adaptateur vidéo (jaune) de votre périphérique dans la prise jack vidéo située sur le côté de votre téléviseur.

Insérez ensuite l'adaptateur audio (rouge et blanc) dans les prises jack audio L et R situées sur le côté de votre téléviseur.

Sélectionnez la source AV en appuyant sur la touche **SOURCE** de la télécommande.

3. RACCORDEMENT AVEC UN CABLE COMPOSANTE

Si votre appareil (magnétoscope, décodeur) est doté d'une connexion VIDEO COMPOSANTE (Y, PB, PR), préférez ce mode de branchement à la précédente afin d'obtenir une meilleure qualité vidéo.



Insérez un câble vidéo YPbPr (non fourni) dans la prise jack mini YPbPr située sur le côté de votre téléviseur.

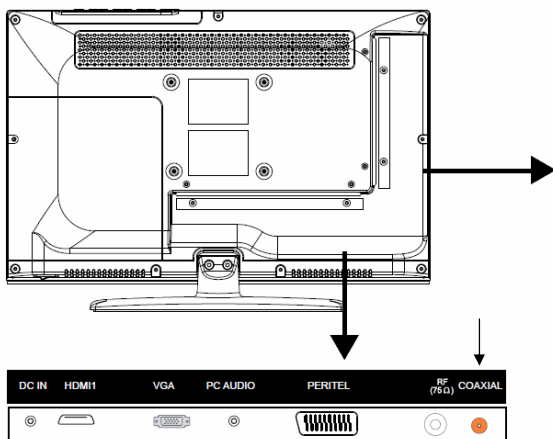
Raccordez les prises de sorties vidéo (Y, PB, PR) de votre appareil sur les prises d'entrée (Y, PB, PR) du câble vidéo.

Raccordez les sorties audio de votre appareil aux prises d'entrée rouge et blanche avec un câble non fourni.

Sélectionnez la source **YPBPR** en appuyant sur la touche **SOURCE** de la télécommande et en validant avec la touche **OK**.

 Respectez les couleurs des prises.

4. RACCORDEMENT AVEC UN CABLE COAXIAL AUDIO

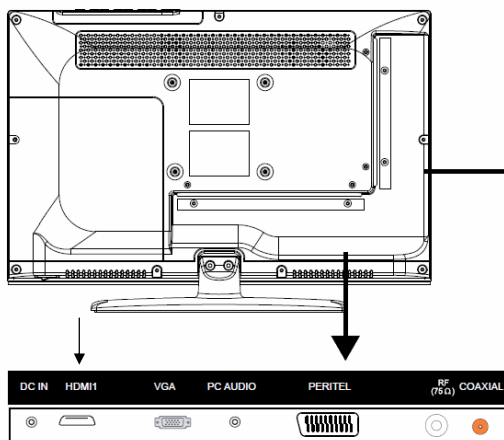


Branchez la sortie coaxiale du téléviseur à la borne d'entrée coaxiale de l'amplificateur audio grâce à un câble coaxial.

Appuyez sur **POWER** pour allumer le téléviseur, puis allumez les équipements externes.

Réglez l'amplificateur audio sur le mode d'entrée coaxial. Référez-vous à la notice d'utilisation de votre amplificateur audio.

5. RACCORDEMENT AVEC UN CABLE HDMI

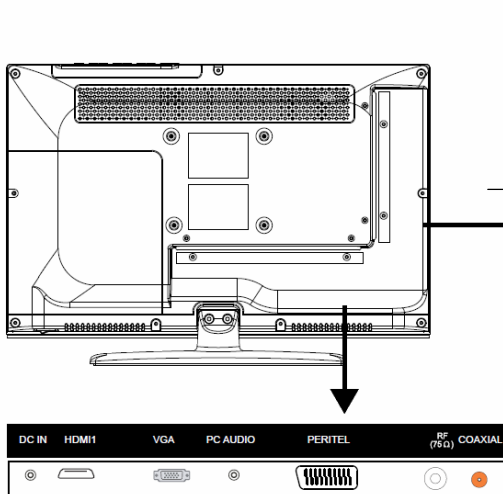


La connexion HDMI achemine des signaux exclusivement numériques. Si votre appareil (Lecteur DVD, boîtier décodeur...) est équipé d'une prise HDMI, nous vous conseillons d'utiliser ce mode de branchement afin d'obtenir une qualité vidéo optimale.

Sélectionnez la source **HDMI1** ou **HDMI2** en appuyant sur la touche **SOURCE** de la télécommande et en validant avec la touche **OK**.

Si vous utilisez un câble HDMI, le téléviseur reçoit des signaux vidéo et audio simultanément. Aucun câble pour la connexion audio n'est requis.

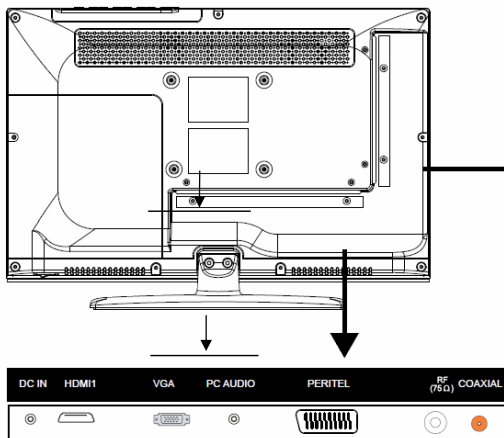
6. UTILISATION DU PORT USB



Le téléviseur possède une prise **USB** destinée à consulter des vidéos, des images ou de la musique. Elle permet également l'enregistrement d'une émission en cours.

Sélectionnez la source **USB** en appuyant sur la touche **SOURCE** de la télécommande et en validant avec la touche **OK**.

7. BRANCHEMENT D'UN ORDINATEUR

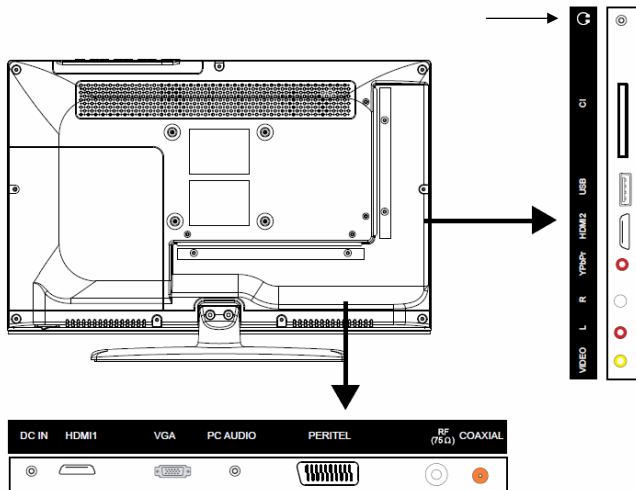


Raccordez une des extrémités d'un câble VGA dans la prise **VGA** située sur le panneau arrière de votre téléviseur. Puis raccordez l'autre extrémité à la carte graphique de votre ordinateur.

Raccordez une des extrémités d'un câble audio à la prise **VGA AUDIO** située sur le panneau arrière de votre téléviseur. Puis raccordez l'autre extrémité sur la sortie casque de votre ordinateur.

Sélectionnez la source **PC** en appuyant sur la touche **SOURCE** et en validant avec la touche **OK**.

8. PRISE POUR CASQUE

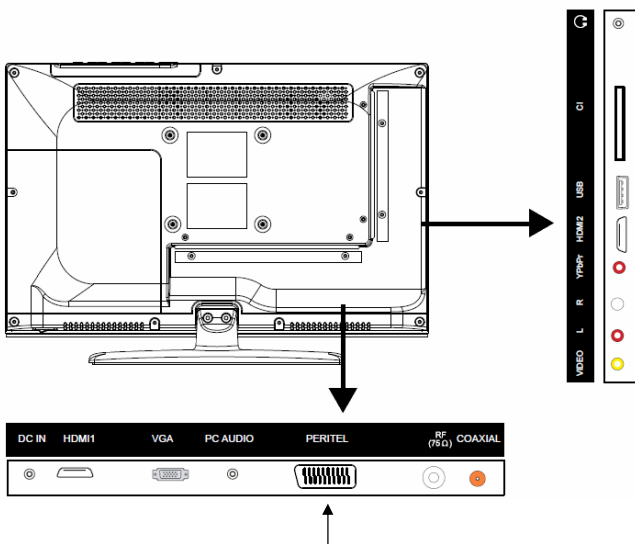


Branchez la prise casque sur la prise **EARPHONE OUT** située sur le côté du téléviseur.

Le volume du casque est automatiquement ajusté en fonction du volume du téléviseur

9. RACCORDEMENT AVEC UN CABLE PERITEL

Entrée ou sortie pour périphériques, tels que des magnétoscopes, des lecteurs DVD, des consoles de jeux vidéo.

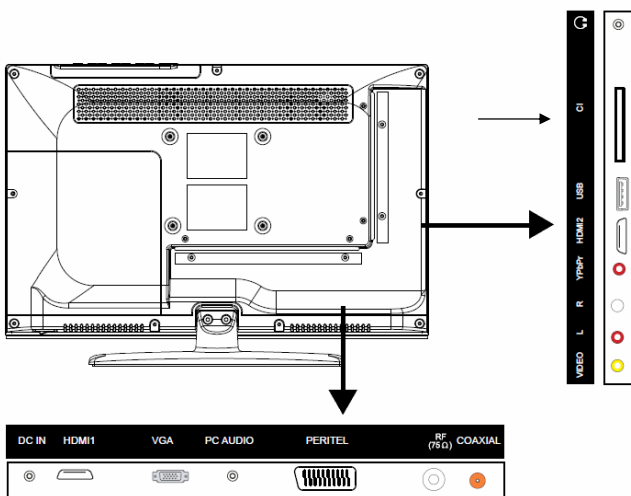


Raccordez une extrémité du câble péritel (non fourni) à la prise **SCART** située sur le panneau arrière de votre téléviseur.

Puis raccordez l'autre extrémité du câble péritel à la prise péritel de votre périphérique (Lecteur DVD, magnéscope...).

Sélectionnez la source **PERITEL** en appuyant sur la touche **SOURCE** de la télécommande et en validant avec la touche **OK**.

10. PORT CI

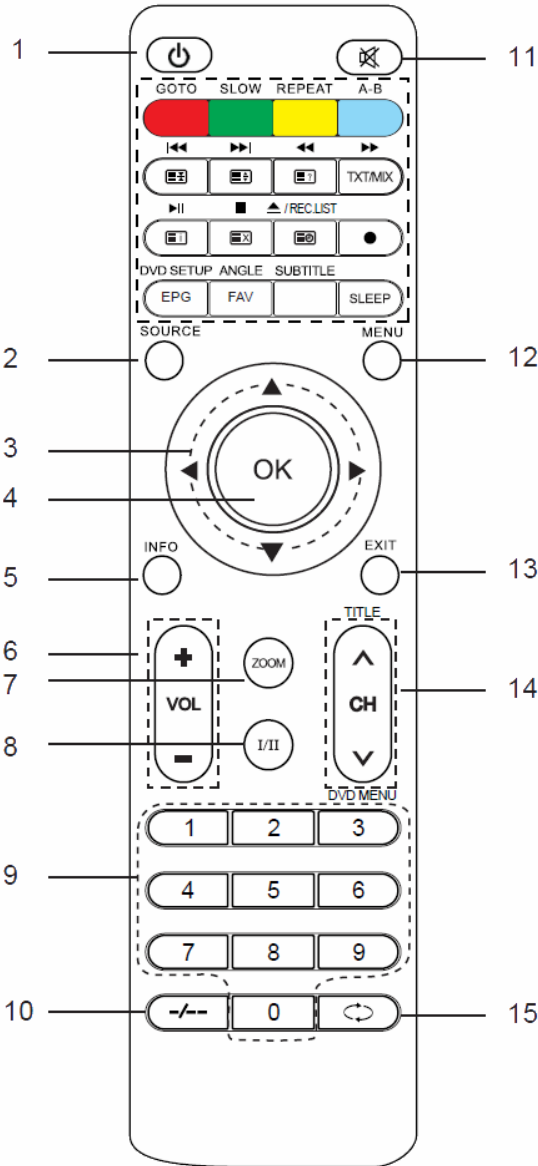


Certaines chaînes terrestres numériques fonctionnent à la carte. Ces chaînes requièrent un abonnement et un décodeur.

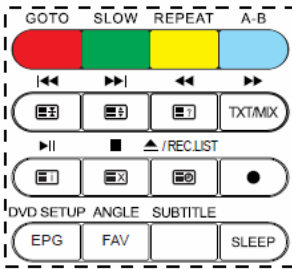
Pour utiliser le port CI, mettez votre téléviseur hors tension puis insérez votre module dans la fente. Insérez ensuite votre carte à puces (uniquement de type I et type II) dans le module. Reportez-vous au mode d'emploi accompagnant votre module pour plus de détails.

 Ne pas insérer directement la carte à puces directement dans le port CI du téléviseur !

LA TELECOMMANDE

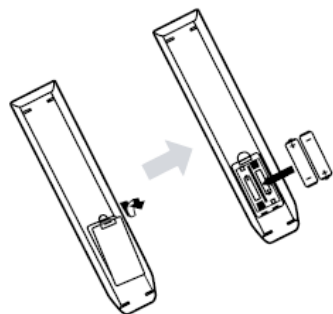


- STANDBY** (Alimentation) O/I : Allumer ou mettre en veille le téléviseur
- SOURCE** : Sélectionner la source du signal : DTV, ATV, Périitel, YPbPr, DVD, PC, HDMI1, HDMI2, AV, USB
- $\leftarrow / \rightarrow / \nabla / \blacktriangle$: Naviguer dans les menus
- OK**: Quitter ou confirmer
- INFO** : Afficher les informations du canal
- VOL +/-** : Régler le volume audio
- ZOOM**: Effectuer un zoom sur l'image
- I/II** : Sélectionner la sortie audio
- Touches Numériques** : 0 à 9
- /-** : Sélectionner une chaîne à un chiffre (de 0 à 9), ou à deux chiffres (supérieure à 10)
- MUTE** (Muet) M : Eteindre ou activer le son
- MENU** : Accéder aux menus de réglages
- EXIT** (Sortir): Sortir du menu.
- CH +** : Sélectionner le canal suivant
- CH - / DVD MENU**: Sélectionner le canal précédent / Accéder au menu du DVD
- O : Revenir au programme visionné précédemment



- . **TOUCHES rouge/verte/jaune/bleue** : touches de fonction liées à l'utilisation du télétexte.
- . **GOTO** : Accéder à un endroit précis du film
- . **SLOW** : Ralentir la lecture
- . **REPEAT** : Définir un ordre de répétition
- . **A-B** : Créer une boucle de lecture
- . **◀◀** : Saut arrière de chapitres
- . **▶▶** : Saut avant de chapitres
- . **◀** : Retour rapide
- . **▶** : Avance rapide
- . **▶||** : Lecture / Pause
- . **■** : Arrêt
- . **REC LIST** : Consulter la liste des enregistrements / Ejecter le disque
- . **●** : Effectuer un enregistrement instantané
- . **DVD SETUP** : Accéder aux menus de réglages du disque
- . **EPG** (Calendrier TV numérique) : Afficher le calendrier TV numérique. Appuyer à nouveau pour sortir.
- . **ANGLE** : Changer l'angle de prise de vue (si le disque lu le permet)
- . **FAV** : Sélectionner la chaîne préférée de la liste. Appuyez sur **▲** ou **▼** pour sélectionner la chaîne, puis sur OK pour confirmer.
- . **SUBTITLE** : Activer les sous-titres.
- . **SLEEP** : Régler la mise en veille automatique.

INSERTION DES PILES ET PORTEE DE LA TELECOMMANDE

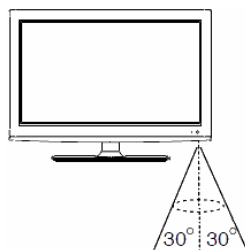


1. Retirez le capot du compartiment à piles situé à l'arrière de la télécommande.
2. Insérez deux piles de type **AAA** de 1,5V en respectant les polarités (+/-).
3. Refermez le capot.



Si vous n'utilisez pas l'appareil pendant un certain temps, retirez les piles de la télécommande. N'utilisez pas des piles anciennes avec des piles neuves ou différents types de piles ensemble.

La performance de la télécommande est optimale dans un rayon de 8 mètres et dans un angle de 30 degrés par rapport au capteur de la télécommande. Si la plage de fonctionnement se réduit, il est peut être nécessaire de remplacer les piles.



PREMIERE INSTALLATION

Branchez le câble d'alimentation et l'antenne à votre téléviseur, puis allumez l'appareil. La première fois que vous utilisez votre téléviseur, le menu de Guide d'Installation apparaît à l'écran.

Procédez comme suit :

1. Le menu guide d'installation propose de sélectionner successivement :
 - La langue des menus
 - Le pays
 - Le type de tuner (chaines analogiques uniquement [ATV], chaines numériques TNT uniquement [DTV], chaines analogiques et numériques [ATV+DTV])
2. Sélectionnez les options de votre choix, puis appuyez sur la touche **OK** pour commencer la recherche.
3. Pendant la recherche des chaînes, appuyez sur le bouton **MENU** pour annuler la recherche ATV ou DTV. Appuyez sur le bouton **EXIT** pour quitter la recherche ATV ou DTV.
4. Lorsque la recherche est terminée, un message apparaît sur l'écran.
5. Appuyez sur le bouton **EXIT** pour quitter le menu.


Remarques :

- Le guide d'Installation s'affiche uniquement lorsque vous allumez le téléviseur pour la première fois.
- Si vous souhaitez effectuer une nouvelle recherche de chaînes, sélectionnez « Réglage auto » dans le menu Chaîne.

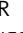
1. MISE EN MARCHÉ ET ARRÊT DU TÉLÉVISEUR

Pour allumer le téléviseur :

Veillez vous assurer que le cordon d'alimentation est connecté.

Appuyez sur la touche POWER  de la télécommande ou du téléviseur. L'indicateur d'alimentation passe du rouge au bleu.

Pour mettre le téléviseur en veille :


Appuyez sur la touche POWER  du téléviseur ou de la télécommande. L'indicateur d'alimentation passe du bleu au rouge.

Notes :

Ce téléviseur est en position marche ou en position veille. Il ne peut être complètement arrêté. Si vous prévoyez de ne pas utiliser votre téléviseur pendant une longue période, débranchez le cordon d'alimentation de la prise secteur.

2. SELECTION DE LA SOURCE



Une fois les systèmes externes branchés à votre téléviseur, vous pouvez commuter entre vos différentes sources d'entrée : **DTV, ATV, Péritel, YPbPr, DVD, PC, HDMI1, HDMI2, AV, USB**

Source
DTV
ATV
PERITEL
YPBPR
DVD
PC
HDMI 1
HDMI 2
AV
USB
 Choisir <input type="button" value="OK"/> Valider <input type="button" value="EXIT"/> Quitter

- Appuyez sur la touche **SOURCE** du téléviseur ou de la télécommande.
- Utilisez ensuite les touches ▲ ou ▼ de la télécommande pour mettre une entrée en surbrillance et appuyez sur la touche **OK** de la télécommande pour confirmer.

3. REGLAGE DU VOLUME

Appuyez sur les touches VOL + ou - de votre télécommande ou du téléviseur pour régler le volume selon vos préférences.

Si vous souhaitez couper le son, appuyez sur la touche  **MUTE** de votre télécommande. Appuyez de nouveau sur  pour annuler cette fonction.

4. SELECTIONNER LES PISTES AUDIO

Appuyez sur la touche **I/II** pour définir les flux audio (stéréo, droite ou gauche) et les langues audio (français, anglais, allemand...) disponibles selon les programmes, pour visionner une émission en version originale.

5. SELECTION DES PROGRAMMES

Appuyez sur les touches **PR +** ou **PR -** de votre télécommande ou du téléviseur pour changer les chaînes.

Vous pouvez sélectionner directement la chaîne TV souhaitée en appuyant sur les touches 1, 2, 3 etc... sur la télécommande. Pour sélectionner la chaîne 12 par exemple, appuyez d'abord sur la touche 1 puis sur la touche 2.

6. AFFICHAGE DES INFORMATIONS SUR L'EMISSION

Lorsque vous regardez une chaîne, des informations supplémentaires au sujet de l'émission en cours peuvent être consultées (présentation du programme notamment). Appuyez sur la touche **INFO** pour y accéder.

Lorsque vous regardez un programme de la TNT, appuyez sur la touche **EPG**. Des informations telles que la liste des émissions, l'heure de début et de fin des programmes...

7. SELECTION DES PROGRAMMES PREFERES

Appuyez sur la touche **FAV** pour afficher la liste de vos chaînes préférées.

Appuyez sur les touches **▲** ou **▼** pour sélectionner l'une des chaînes, puis sur **OK** pour la visualiser. Appuyez ensuite sur **EXIT** pour quitter le menu de sélection.

8. AFFICHER LES SOUS-TITRES

Appuyez sur la touche **SUBTITLE** pour activer ou désactiver les sous-titres en mode TNT. L'affichage des sous-titres est désactivé lorsque « Arrêt » est sélectionné.

9. METTRE EN VEILLE LE TELEVISEUR

Vous pouvez sélectionner une durée à l'issue de laquelle le téléviseur passe automatiquement en mode veille.

Appuyez sur la touche **SLEEP** de votre télécommande jusqu'à ce que le temps sélectionné apparaisse : Arrêt, 10 minutes, 20 minutes, 30 minutes, 60 minutes, 90 minutes, 120 minutes, 180 minutes ou 240 minutes.

10. EFFECTUER UN ENREGISTREMENT SUR UN SUPPORT USB

Enregistrez un programme de la TNT sur un support externe USB, en appuyant sur la touche **REC**.

Appuyez sur la touche **RECL. IST** pour afficher la liste des enregistrements présents sur votre support.

MENUS DU TELEVISEUR

Après avoir installé les piles dans la télécommande, vous pouvez paramétrer votre téléviseur, en naviguant parmi les menus à l'aide des touches ▲, ▼, ◀, ▶, Menu, OK et Exit.

Appuyez sur la touche Menu pour ouvrir le menu OSD puis appuyez sur les touches ◀ ou ▶ pour sélectionner les pages de configuration.

Les pages sont affichées selon la séquence suivante (affichage cyclique) :

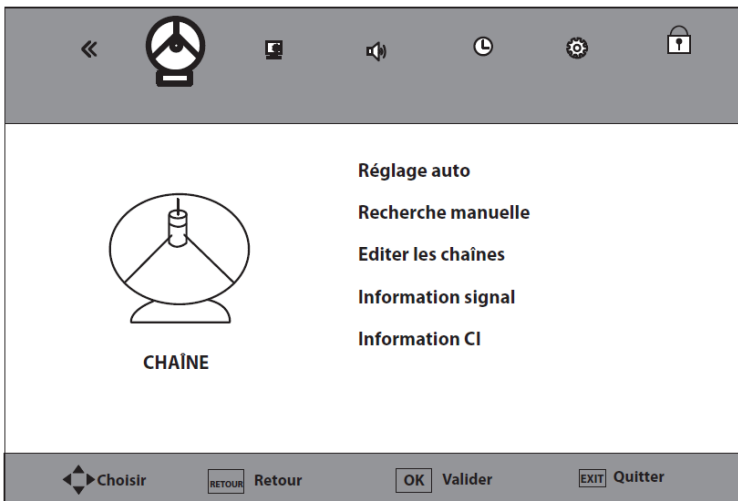
CHAINE → IMAGE → SON → HEURES → OPTIONS → VERROU



NOTE : la page de menu CHAINES n'est disponible qu'en mode DTV ou ATV.

1. Appuyez sur la touche **OK** ou ▼ pour entrer dans un menu.
2. Appuyez sur les touches ▲ ou ▼ pour sélectionner un élément.
3. Appuyez sur la touche ◀ ou ▶ pour sélectionner ou effectuer un réglage.
4. Si vous n'effectuez pas de sélection pendant plusieurs secondes, le menu principal se ferme automatiquement.
5. Appuyez sur la touche Menu pour revenir au menu principal, ou sur la touche Exit pour quitter le menu.

1. UTILISATION DU MENU CHAINE



REGLAGE AUTO

Cette fonction effectuera le réglage automatique des chaînes analogiques (ATV) et numériques (DTV).

1. Appuyez sur le bouton Menu.
2. Appuyez sur ◀ ou ▶ pour sélectionner le menu Chaînes.
3. Appuyez sur ▼ pour sélectionner l'option Réglage auto.
4. Appuyez sur le bouton OK ou ▶ pour entrer dans le sous-menu.
5. Sélectionnez le pays et le type de tuner.
6. Appuyez sur OK pour démarrer la recherche automatique.

RECHERCHE MANUELLE

Cette fonction effectuera le réglage manuel en mode DTV (chaînes numériques).

1. Appuyez sur le bouton Menu.
2. Appuyez sur ◀ ou ▶ pour sélectionner le menu Chaînes.
3. Appuyez sur ▼ pour sélectionner la recherche manuelle en DTV.
4. Appuyez sur OK ou ▶ pour accéder au sous-menu.
5. Appuyez sur ◀ ou ▶ pour changer le numéro de chaîne.
6. Appuyez sur OK pour commencer le réglage manuel DTV.

REGLAGE MANUEL ATV

Cette fonction effectuera le réglage manuel des chaînes en ATV (TV analogique).

1. Appuyez sur la touche Menu.
2. Appuyez sur ◀ ou ▶ pour sélectionner le menu Chaînes.
3. Appuyez sur ▼ pour sélectionner le réglage manuel ATV.
4. Appuyez sur OK ou ▶ pour accéder au sous-menu.
5. Appuyez sur ▲/▼ pour sélectionner **Stockage sur**, puis appuyez sur ◀/▶ pour régler le numéro de la chaîne.
6. Appuyez sur ▲/▼ pour sélectionner **le Système**. Puis appuyez sur ◀/▶ pour sélectionner BG/DK/I ou L.
7. Appuyez sur ▲/▼ pour sélectionner **Saisie Chaîne**. Puis appuyez sur ◀/▶ pour sélectionner la chaîne à régler.
8. Appuyez sur ▲/▼ pour sélectionner **Recherche**. Puis appuyez sur ◀/▶ pour commencer la recherche.
9. Appuyez sur ▲/▼ pour sélectionner **Réglage de précision**. Puis appuyez sur ◀/▶ pour effectuer le réglage.
10. Une fois le réglage terminé, appuyez sur le bouton Rouge pour enregistrer les réglages.
11. Appuyez sur la touche Menu pour revenir au menu principal, ou sur la touche Exit pour quitter le menu.

Appuyez sur la touche Menu et appuyez sur le bouton ◀ ou ▶ pour sélectionner le Menu Chaîne. Appuyez sur la touche ▼ pour sélectionner l'option Editer les chaînes. Appuyez sur la touche OK ou ▶ pour accéder aux différentes options.

1. SUPPRIMER UNE CHAINE

- Appuyez sur les touches ▲/▼ pour sélectionner la chaîne que vous voulez supprimer. Appuyez sur le bouton Rouge. Une croix rouge apparaît sur la ligne de la chaîne.
- Appuyez de nouveau sur le bouton Rouge pour supprimer la chaîne.

2. RENOMMER UNE CHAINE (MODE ATV UNIQUEMENT)

- Appuyez sur ▲/▼ pour sélectionner la chaîne que vous souhaitez renommer.
- Appuyez sur le bouton vert pour entrer dans le mode Edition.
- Appuyez sur ▲/▼ pour sélectionner la lettre de votre choix.
- Appuyez sur ◀/▶ pour sélectionner la position de la lettre dans le mot.
- Appuyez sur OK pour valider la modification du nom de la chaîne.
- Appuyez sur le bouton MENU pour enregistrer et revenir au menu Editer une chaîne.

3. DEPLACER UNE CHAINE (MODE ATV UNIQUEMENT)

- Appuyez sur ▲/▼ pour sélectionner la chaîne que vous souhaitez déplacer.
- Appuyez sur le bouton Jaune.
- Appuyez sur le bouton ▲/▼ pour sélectionner son nouvel emplacement.
- Appuyez de nouveau sur le bouton Jaune pour modifier l'ordre des chaînes.

4. IGNORER UNE CHAINE

- Appuyez sur ▲/▼ pour sélectionner la chaîne que vous souhaitez sauter.
- Appuyez sur le bouton Bleu pour sélectionner la chaîne.
- La chaîne marquée d'un ∅ sera ignorée lorsque vous sélectionnerez des canaux avec les touches PR+/PR-.

5. FAVORIS

- Appuyez sur ▲/▼ pour définir la chaîne sélectionnée comme chaîne favorite.
- Appuyez sur le bouton FAV pour sélectionner la chaîne.
- La chaîne marquée d'un cœur sera enregistrée dans la liste des favoris.

INFORMATIONS SIGNAL (DTV UNIQUEMENT)

La fonction affiche les informations concernant le signal : chaîne, réseau, modulation, qualité et puissance.

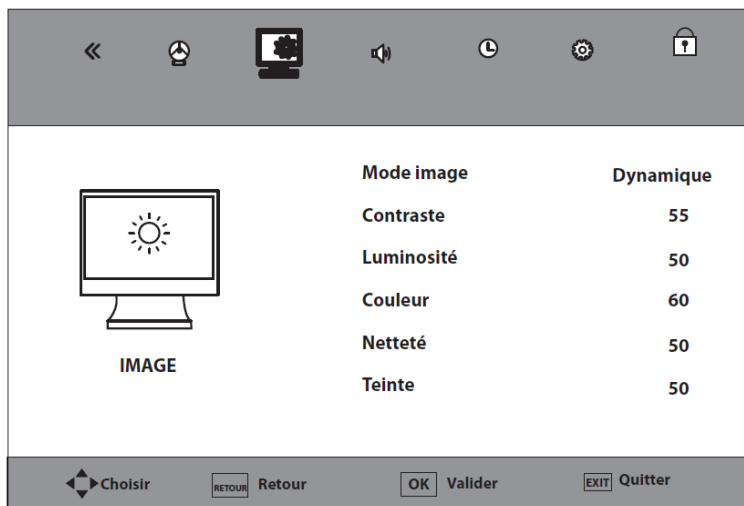
1. Appuyez sur la touche Menu.
2. Appuyez sur ◀ ou ▶ pour sélectionner le menu Chaîne.
3. Appuyez sur ▼ pour sélectionner Informations signal.
4. Appuyez sur OK ou ▶ pour afficher les informations.
5. Appuyez sur la touche Menu pour revenir au menu principal, ou sur la touche Exit pour quitter le menu.

Cette fonction affiche les informations CI, si un module CI est branché sur le téléviseur.

1. Appuyez sur la touche Menu.
2. Appuyez sur ◀ ou ▶ pour sélectionner le menu Chaîne.
3. Appuyez sur ▼ pour sélectionner Informations CI.
4. Appuyez sur OK ou ▶ pour afficher les informations.
5. Appuyez sur la touche Menu pour revenir au menu principal, ou sur la touche Exit pour quitter le menu.

2. UTILISATION DU MENU IMAGE

Ce menu permet d'ajuster le contraste, la luminosité, la couleur, la netteté, la teinte, la température des couleurs, le format de l'image, la réduction du bruit...



MODE IMAGE

Cette option règle le mode Image.

1. Appuyez sur le bouton Menu et appuyez sur les touches ◀/▶ pour sélectionner le Menu IMAGE.
2. Appuyez sur le bouton ▼ pour sélectionner le mode Image.
3. Appuyez sur ◀/▶ pour sélectionner l'un des modes suivants :

Dynamique -> Standard > Doux -> Utilisateur

4. Appuyez sur la touche Menu pour revenir au menu principal, ou sur la touche Exit pour quitter le menu.
- **Standard:** Le mode normal est généralement utilisé dans un environnement à luminosité constante.
 - **Dynamique :** Ce mode est idéal pour les environnements sombres. La luminosité est plus élevée que dans les autres modes.
 - **Doux :** Ce mode est idéal pour les pièces à éclairages intenses : les réglages de luminosité, couleur et netteté sont plus faibles que ceux des autres modes.
 - Lorsque vous sélectionnez le mode **Utilisateur**, vous pouvez régler le contraste, la luminosité, la couleur et la netteté.

CONTRASTE

Cette option règle le niveau de blanc de l'image. Augmentez le contraste pour ajuster les secteurs blancs de l'image ou diminuez le contraste pour ajuster les secteurs noirs de l'image.

1. Appuyez sur le bouton Menu et appuyez sur les touches ◀/▶ pour sélectionner le Menu IMAGE.
2. Appuyez sur le bouton ▼ pour sélectionner Contraste.
3. Appuyez sur ◀/▶ pour régler le Contraste.
4. Appuyez sur la touche Menu pour revenir au menu principal, ou sur la touche Exit pour quitter le menu.

LUMINOSITE

Cette option règle la luminosité de l'image. Si vous augmentez la luminosité, les parties foncées de l'image sont éclaircies. Si vous diminuez la luminosité, vous ajoutez plus d'obscurité aux zones pâles de l'image.

1. Appuyez sur le bouton Menu et appuyez sur les touches ◀/▶ pour sélectionner le Menu IMAGE.
2. Appuyez sur le bouton ▼ pour sélectionner Luminosité.
3. Appuyez sur ◀/▶ pour régler la luminosité.
4. Appuyez sur la touche Menu pour revenir au menu principal, ou sur la touche Exit pour quitter le menu.

COULEUR

Cette option règle le niveau de saturation de l'image.

1. Appuyez sur le bouton Menu et appuyez sur les touches ◀/▶ pour sélectionner le Menu IMAGE.
2. Appuyez sur le bouton ▼ pour sélectionner Couleur.
3. Appuyez sur ◀/▶ pour régler la couleur.
4. Appuyez sur la touche Menu pour revenir au menu principal, ou sur la touche Exit pour quitter le menu.

NETTETE

Cette option règle la netteté de l'image. Augmentez le niveau de netteté pour des images plus claires ou diminuez le niveau de netteté pour des images plus douces.

1. Appuyez sur le bouton Menu et appuyez sur les touches ◀/▶ pour sélectionner le Menu IMAGE.
2. Appuyez sur le bouton ▼ pour sélectionner Netteté.
3. Appuyez sur ◀/▶ pour régler la netteté.
4. Appuyez sur la touche Menu pour revenir au menu principal, ou sur la touche Exit pour quitter le menu.

TEINTE

Cette option règle la balance des couleurs entre le rouge et le vert.

1. Appuyez sur le bouton Menu et appuyez sur les touches ◀/▶ pour sélectionner le Menu IMAGE.
2. Appuyez sur le bouton ▼ pour sélectionner Teinte.
3. Appuyez sur ◀/▶ pour régler la teinte.
4. Appuyez sur la touche Menu pour revenir au menu principal, ou sur la touche Exit pour quitter le menu.

TEMPERATURE DE COULEUR

Cette option règle les différentes températures des couleurs de l'image.

1. Appuyez sur le bouton Menu et appuyez sur les touches ◀/▶ pour sélectionner le Menu IMAGE.
2. Appuyez sur le bouton ▼ pour sélectionner Température de couleur.
3. Appuyez sur ◀/▶ pour régler les différentes températures des couleurs.

Froid > Moyen > Chaud

4. Appuyez sur la touche Menu pour revenir au menu principal, ou sur la touche Exit pour quitter le menu.
- **Moyen:** Le mode Med est généralement utilisé dans un environnement à luminosité constante.
 - **Chaud :** Ce mode est idéal pour les environnements sombres. La luminosité est plus élevée que dans les autres modes.
 - **Froid :** Ce mode est idéal pour les pièces à éclairages intenses : les réglages de luminosité, couleur et netteté sont plus faibles que ceux des autres modes.

FORMAT

Cette option règle le format de l'image.

1. Appuyez sur le bouton Menu et appuyez sur les touches ◀/▶ pour sélectionner le Menu IMAGE.
2. Appuyez sur le bouton ▼ pour sélectionner Format image.
3. Appuyez sur ◀/▶ pour définir le format de l'image.

16:9 -> ZOOM 1 -> ZOOM 2 -> Panorama -> 4:3

4. Appuyez sur la touche Menu pour revenir au menu principal, ou sur la touche Exit pour quitter le menu.

REDUCTION DU BRUIT

Cette option vous permet de réduire les interférences lorsque vous regardez un programme.

1. Appuyez sur le bouton Menu et appuyez sur les touches ◀/▶ pour sélectionner le Menu IMAGE.
2. Appuyez sur le bouton ▼ pour sélectionner Réduction du bruit.
3. Appuyez sur ◀/▶ pour régler le bruit de l'image.

Arrêt -> Bas -> Milieu -> Haut

4. Appuyez sur la touche Menu pour revenir au menu principal, ou sur la touche Exit pour quitter le menu.

MODE ECRAN PC (Mode PC uniquement)

- Appuyez sur le bouton Menu et appuyez sur les touches ◀/▶ pour sélectionner le Menu IMAGE.
- Appuyez sur le bouton ▼ pour sélectionner Mode écran PC.
- Appuyez sur ▶ ou OK pour accéder aux sous-menus.

A. POSITIONNEMENT AUTOMATIQUE

- . Entrez dans le menu Ecran.
- . Appuyez sur les touches ◀/▶ pour sélectionner Positionnement automatique.
- . Appuyez sur ▶ ou OK pour confirmer.
- . L'affichage de l'image se règle automatiquement.
- . Appuyez sur la touche Menu pour revenir au menu principal, ou sur la touche Exit pour quitter le menu.

B. POSITION HORIZONTALE

- . Entrez dans le menu Ecran.
- . Appuyez sur les touches ◀/▶ pour sélectionner Position Horizontale.
- . Appuyez sur ◀/▶ pour déplacer l'image à gauche ou à droite.
- . Appuyez sur la touche Menu pour revenir au menu principal, ou sur la touche Exit pour quitter le menu.

C. POSITION VERTICALE

- . Entrez dans le menu Ecran.
- . Appuyez sur les touches ◀/▶ pour sélectionner Position Verticale.
- . Appuyez sur ◀/▶ pour déplacer l'image en haut ou en bas.
- . Appuyez sur la touche Menu pour revenir au menu principal, ou sur la touche Exit pour quitter le menu.

D. TAILLE

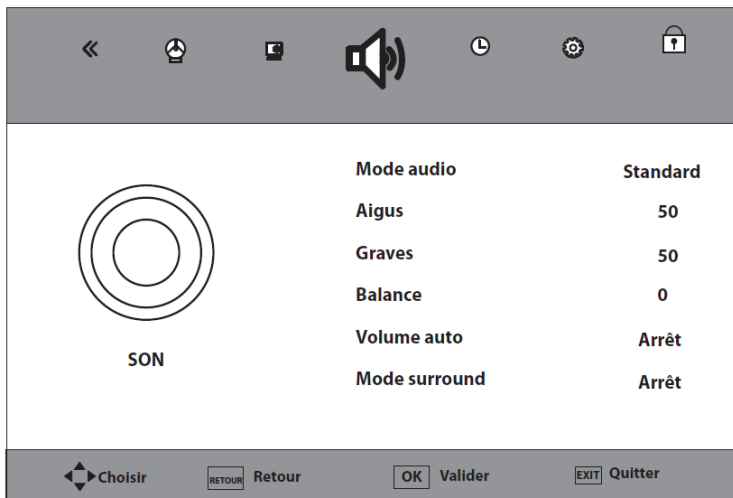
- . Entrez dans le menu Ecran.
- . Appuyez sur les touches ◀/▶ pour sélectionner Taille.
- . Appuyez sur ◀/▶ pour régler la taille.
- . Appuyez sur la touche Menu pour revenir au menu principal, ou sur la touche Exit pour quitter le menu.

E. PHASE

- . Entrez dans le menu Ecran.
- . Appuyez sur les touches ◀/▶ pour sélectionner Phase.

3. UTILISATION DU MENU SON

Ce menu permet de régler le mode audio de la bande-son.



MODE AUDIO

1. Appuyez sur le bouton Menu et appuyez sur les touches ◀/▶ pour sélectionner le Menu SON.
2. Appuyez sur le bouton ▼ pour sélectionner Mode Son.
3. Appuyez sur ▶ ou OK pour accéder aux sous-menus.

Standard -> Musique -> Film -> Sports -> Utilisateur

4. Appuyez sur la touche Menu pour revenir au menu principal, ou sur la touche Exit pour quitter le menu.

AIGUS

Cette fonction vous permet de contrôler l'intensité relative des sons plus aigus.

1. Appuyez sur le bouton Menu et appuyez sur les touches ◀/▶ pour sélectionner le Menu SON.
2. Appuyez sur le bouton ▼ pour sélectionner Aigus.
3. Appuyez sur sur les touches ◀/▶ pour régler les Aigus.
4. Appuyez sur la touche Menu pour revenir au menu principal, ou sur la touche Exit pour quitter le menu.

GRAVES

Cette option permet de régler les basses de la bande-son.

1. Appuyez sur le bouton Menu et appuyez sur les touches ◀/▶ pour sélectionner le Menu SON.
2. Appuyez sur le bouton ▼ pour sélectionner Graves.
3. Appuyez sur les touches ◀/▶ pour régler les graves.
4. Appuyez sur la touche Menu pour revenir au menu principal, ou sur la touche Exit pour quitter le menu.

BALANCE

Cette option vous permet d'ajuster le volume des haut-parleurs gauche et droit.

1. Appuyez sur le bouton Menu et appuyez sur les touches ◀/▶ pour sélectionner le Menu SON.
2. Appuyez sur le bouton ▼ pour sélectionner Balance.
3. Appuyez sur les touches ◀/▶ pour régler la balance.
4. Appuyez sur la touche Menu pour revenir au menu principal, ou sur la touche Exit pour quitter le menu.

VOLUME AUTO

Cette fonction vous permet de maintenir un niveau de volume égal lorsque vous changez de chaîne, ceci afin d'éviter des variations importantes.

1. Appuyez sur le bouton Menu et appuyez sur les touches ◀/▶ pour sélectionner le Menu SON.
2. Appuyez sur le bouton ▼ pour sélectionner Volume auto.
3. Appuyez sur les touches ◀/▶ pour activer ou désactiver le volume auto.
4. Appuyez sur la touche Menu pour revenir au menu principal, ou sur la touche Exit pour quitter le menu.

MODE SURROUND

Cette option permet de régler le son surround de la bande-son.

1. Appuyez sur le bouton Menu et appuyez sur les touches ◀/▶ pour sélectionner le Menu SON.
2. Appuyez sur le bouton ▼ pour sélectionner Mode surround.
3. Appuyez sur les touches ◀/▶ pour activer ou désactiver le son surround.
4. Appuyez sur la touche Menu pour revenir au menu principal, ou sur la touche Exit pour quitter le menu.

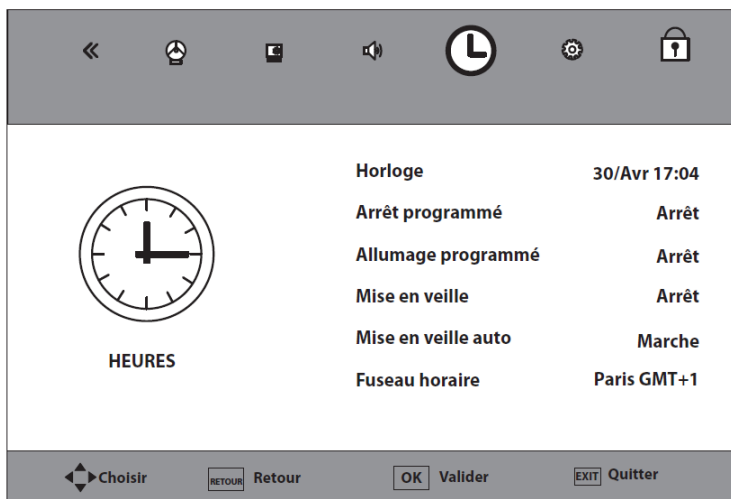
SORTIE SPDIF

Cette fonction vous permet de désactiver ou de paramétrer la sortie audio numérique, en mode PCM ou en mode Auto.

1. Appuyez sur le bouton Menu et appuyez sur les touches ◀/▶ pour sélectionner le Menu SON.
2. Appuyez sur le bouton ▼ pour sélectionner Sortie SPDIF.
3. Appuyez sur ▶ ou sur OK pour valider.
4. Appuyez sur les touches ▲/▼ pour régler le mode SPDIF.
5. Appuyez sur la touche Menu pour revenir au menu principal, ou sur la touche Exit pour quitter le menu.

4. UTILISATION DU MENU HEURES

Ce menu permet de régler les paramètres d'horloge du téléviseur.



HORLOGE

Votre téléviseur règle l'heure automatiquement, en fonction du fuseau horaire sélectionné. Toutefois, en cas d'absence de signal, cette option permet le réglage de l'heure manuellement.

1. Appuyez sur le bouton Menu et appuyez sur les touches ◀/▶ pour sélectionner le Menu HORAIRE.
2. Appuyez sur le bouton ▼ pour sélectionner Horloge.
3. Appuyez sur le bouton ▶ ou OK pour entrer dans le sous-menu.
4. Appuyez sur les touches ▲/▼ pour sélectionner la date, le mois, l'année, l'heure et les minutes à régler.
5. Appuyez sur les touches ◀/▶ pour régler la valeur.
6. Appuyez sur le bouton ▼ pour effectuer la sélection.
7. Appuyez sur le bouton OK pour confirmer et revenir à la page précédente.
8. Appuyez sur la touche Menu pour revenir au menu principal, ou sur la touche Exit pour quitter le menu.

ARRÊT PROGRAMME

Cette option permet le paramétrage de la mise en veille automatique.

1. Appuyez sur le bouton Menu et appuyez sur les touches ◀/▶ pour sélectionner le Menu HORAIRE.
2. Appuyez sur le bouton ▼ pour sélectionner Arrêt programmé.
3. Appuyez sur le bouton ▶ ou OK pour entrer dans le sous-menu.
4. Appuyez sur les touches ▲/▼ pour sélectionner « Répéter » et appuyez sur ◀/▶ pour sélectionner le mode.

Arrêt -> une fois -> Quotidien -> Lun-Vend -> Lun-Sam -> Sam-Dim -> Dimanche

- Appuyez sur les touches ▲/▼ pour sélectionner les Heures et sur ◀/▶ pour régler la valeur.
- Appuyez sur les touches ▲/▼ pour régler les Minutes. Appuyez sur ◀/▶ pour effectuer le réglage.
- Appuyez sur la touche Menu pour revenir au menu principal, ou sur la touche Exit pour quitter le menu.

ALLUMAGE PROGRAMME

Cette section décrit comment programmer le téléviseur pour qu'il s'allume depuis le mode Veille à une heure définie.

- Appuyez sur le bouton Menu et appuyez sur les touches ◀/▶ pour sélectionner le Menu HORAIRE.
- Appuyez sur le bouton ▼ pour sélectionner Allumage programmé.
- Appuyez sur le bouton ▶ ou OK pour entrer dans le sous-menu.
- Appuyez sur les touches ▲/▼ pour sélectionner « Répéter » et appuyez sur ◀/▶ pour sélectionner le mode.

Arrêt -> une fois -> Quotidien -> Lun-Vend -> Lun-Sam -> Sam-Dim -> Dimanche

- Appuyez sur les touches ▲/▼ pour sélectionner les Heures et sur ◀/▶ pour régler la valeur.
- Appuyez sur les touches ▲/▼ pour régler les Minutes. Appuyez sur ◀/▶ pour effectuer le réglage.
- Appuyez sur les touches ▲/▼ pour sélectionner la Source. Appuyez sur ◀/▶ pour effectuer le réglage.

DTV -> ATV -> Péritel -> YPbPr -> DVD -> PC -> HDMI1 -> HDMI2 -> AV -> USB

- Appuyez sur les touches ▲/▼ pour sélectionner la Chaîne. Appuyez sur ◀/▶ pour effectuer le réglage.
- Appuyez sur les touches ▲/▼ pour sélectionner le Volume. Appuyez sur ◀/▶ pour effectuer le réglage.
- Appuyez sur la touche Menu pour revenir au menu principal, ou sur la touche Exit pour quitter le menu.

MISE EN VEILLE

Cette fonction vous permet de sélectionner une durée, à l'issue de laquelle le téléviseur passe automatiquement en mode veille. Vous pouvez également désactiver cette fonction.

- Appuyez sur le bouton Menu et appuyez sur les touches ◀/▶ pour sélectionner le Menu HORAIRE.
- Appuyez sur le bouton ▼ pour sélectionner Mise en veille.
- Appuyez sur le bouton ▶ ou OK pour entrer dans le sous-menu.
- Appuyez sur le bouton ▼ pour sélectionner le Mode Veille.

Arrêt > 10 min > 20 min > 30 min > 60 min > 90 min > 120 min > 180 min > 240 min

- Appuyez sur OK pour confirmer.

6. Appuyez sur la touche Menu pour revenir au menu principal, ou sur la touche Exit pour quitter le menu.

MISE EN VEILLE AUTO

Cette fonction vous permet d'activer l'extinction automatique du téléviseur si aucune action n'a été effectuée pendant 3 heures.

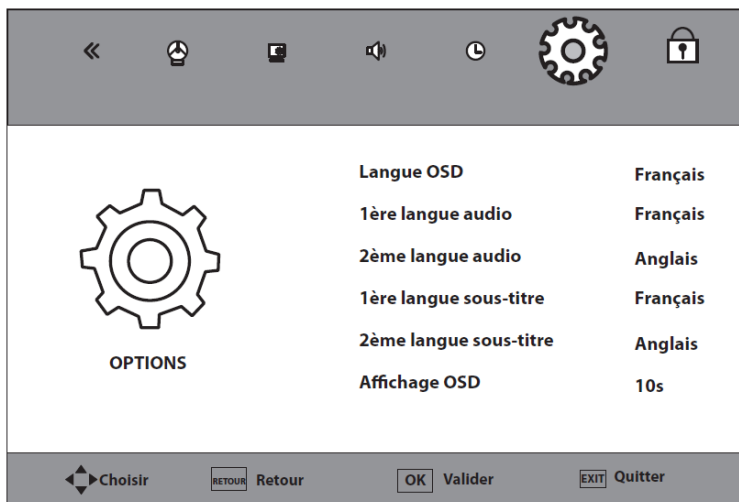
1. Appuyez sur le bouton Menu et appuyez sur les touches ◀/▶ pour sélectionner le Menu HORAIRE.
2. Appuyez sur le bouton ▼ pour sélectionner Mode veille.
3. Appuyez sur les touches ▲/▼ pour régler l'extinction automatique sur Marche ou Arrêt.
4. Appuyez sur la touche Menu pour revenir au menu principal, ou sur la touche Exit pour quitter le menu.

FUSEAU HORAIRE

1. Appuyez sur le bouton Menu et appuyez sur les touches ◀/▶ pour sélectionner le Menu HORAIRE.
2. Appuyez sur le bouton ▼ pour sélectionner Fuseau horaire.
3. Appuyez sur le bouton ▶ ou OK pour entrer dans le sous-menu.
4. Appuyez sur les touches ▲/▼ pour sélectionner votre fuseau horaire.
5. Appuyez sur OK pour confirmer.
6. Appuyez sur la touche Menu pour revenir au menu principal, ou sur la touche Exit pour quitter le menu.

4. UTILISATION DU MENU OPTIONS

Ce menu permet de régler les paramètres de fonctionnement du téléviseur.



LANGUE OSD

1. Appuyez sur le bouton Menu et appuyez sur les touches ◀/▶ pour sélectionner le Menu OPTIONS.
2. Appuyez sur le bouton ▼ pour sélectionner Langue OSD.
3. Appuyez sur le bouton ▶ ou OK pour entrer dans le sous-menu.
4. Appuyez sur les touches ▲/▼ pour sélectionner la langue des menus : Allemand, Anglais, Espagnol, Français, Italien ou Portugais.
5. Appuyez sur OK pour confirmer.
6. Appuyez sur la touche Menu pour revenir au menu principal, ou sur la touche Exit pour quitter le menu.

1^{ERE} LANGUE AUDIO

1. Appuyez sur le bouton Menu et appuyez sur les touches ◀/▶ pour sélectionner le Menu OPTIONS.
2. Appuyez sur le bouton ▼ pour sélectionner 1^{ère} langue audio.
3. Appuyez sur le bouton ▶ ou OK pour entrer dans le sous-menu.
4. Appuyez sur les touches ▲/▼ pour sélectionner la première langue audio.
5. Appuyez sur OK pour confirmer.
6. Appuyez sur la touche Menu pour revenir au menu principal, ou sur la touche Exit pour quitter le menu.

2^{EME} LANGUE AUDIO

1. Appuyez sur le bouton Menu et appuyez sur les touches ◀/▶ pour sélectionner le Menu OPTIONS.
2. Appuyez sur le bouton ▼ pour sélectionner 2^{eme} langue audio.
3. Appuyez sur le bouton ▶ ou OK pour entrer dans le sous-menu.
4. Appuyez sur le bouton ▲/▼ pour sélectionner la seconde langue audio.
5. Appuyez sur OK pour confirmer.
6. Appuyez sur la touche Menu pour revenir au menu principal, ou sur la touche Exit pour quitter le menu.

1^{ERE} LANGUE SOUS-TITRE

1. Appuyez sur le bouton Menu et appuyez sur les touches ◀/▶ pour sélectionner le Menu OPTIONS.
2. Appuyez sur le bouton ▼ pour sélectionner 1^{eme} langue sous-titre.
3. Appuyez sur le bouton ▶ ou OK pour entrer dans le sous-menu.
4. Appuyez sur le bouton ▲/▼ pour sélectionner la première langue des sous-titres.
5. Appuyez sur OK pour confirmer.
6. Appuyez sur la touche Menu pour revenir au menu principal, ou sur la touche Exit pour quitter le menu.

2^{EME} LANGUE SOUS-TITRE

1. Appuyez sur le bouton Menu et appuyez sur les touches ◀/▶ pour sélectionner le Menu OPTIONS.
2. Appuyez sur le bouton ▼ pour sélectionner 2^{eme} langue sous-titre.
3. Appuyez sur le bouton ▶ ou OK pour entrer dans le sous-menu.
4. Appuyez sur le bouton ▲/▼ pour sélectionner la seconde langue des sous-titres.
5. Appuyez sur OK pour confirmer.
6. Appuyez sur la touche Menu pour revenir au menu principal, ou sur la touche Exit pour quitter le menu.

AFFICHAGE OSD

Cette fonction vous permet de sélectionner la durée d'affichage du menu sur l'écran (de 5 à 40 secondes).

1. Appuyez sur le bouton Menu et appuyez sur les touches ◀/▶ pour sélectionner le Menu OPTIONS.
2. Appuyez sur le bouton ▼ pour sélectionner Affichage OSD.
3. Appuyez sur le bouton ▶ ou OK pour entrer dans le sous-menu.
4. Appuyez sur le bouton ▼ pour sélectionner la durée du Mode Veille.

5s > 10s > 15s > 20s > 25s > 30s > 35s > 40s.

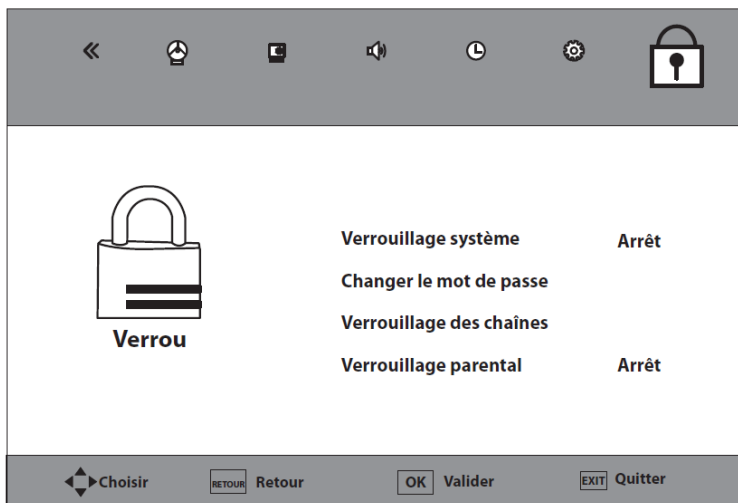
5. Appuyez sur OK pour confirmer.
6. Appuyez sur la touche Menu pour revenir au menu principal, ou sur la touche Exit pour quitter le menu.

Utilisez cette fonction pour réinitialiser les réglages d'image et de son et rétablir les paramètres par défaut. Les réglages de sélection des chaînes ne sont pas modifiés.

1. Appuyez sur le bouton Menu et appuyez sur les touches ◀/▶ pour sélectionner le Menu OPTIONS.
2. Appuyez sur le bouton ▼ pour sélectionner Retour aux réglages usine.
3. Appuyez sur le bouton ▶ ou OK pour entrer dans le sous-menu.
4. Appuyez sur le bouton ▲/▼ pour sélectionner Oui ou Non.
5. Appuyez sur OK pour confirmer.
6. Appuyez sur la touche Menu pour revenir au menu principal, ou sur la touche Exit pour quitter le menu.

5. UTILISATION DU MENU VERROU

Cette section décrit comment verrouiller ou déverrouiller le téléviseur. Vous pouvez définir un numéro d'identification personnelle [mot de passe] et empêcher vos enfants de regarder certaines chaînes ou programmes.



1. Appuyez sur le bouton Menu et appuyez sur les touches ◀/▶ pour sélectionner le Menu VERROU.
2. Appuyez sur le bouton ▼, puis sur les touches numériques 0-9 pour saisir votre mot de passe. Par défaut, le mot de passe est 0000.
3. Si vous avez oublié le mot de passe, utilisez le mot de passe 8899.

VERROUILLAGE SYSTEME

1. Appuyez sur le bouton Menu et appuyez sur les touches ◀/▶ pour sélectionner le Menu VERROU.
2. Appuyez sur le bouton ▼ pour sélectionner Verrouillage système.
3. Appuyez sur les touches ◀/▶ pour activer ou désactiver le verrouillage des chaînes par code parental.
4. Appuyez sur OK pour confirmer.
5. Appuyez sur la touche Menu pour revenir au menu principal, ou sur la touche Exit pour quitter le menu.

CHANGER LE MOT DE PASSE

1. Appuyez sur le bouton Menu et appuyez sur les touches ◀/▶ pour sélectionner le Menu VERROU.
2. Appuyez sur le bouton ▼ pour sélectionner Changer le mot de passe.
3. Appuyez sur le bouton ▶ ou OK pour entrer dans le sous-menu.

4. Appuyez sur les touches numériques "0-9" pour entrer l'ancien mot de passe.
5. Appuyez sur les touches numériques pour entrer le nouveau mot de passe.
6. Appuyez à nouveau sur les touches numériques pour confirmer le nouveau mot de passe, et revenir au menu VERROU.
7. Appuyez sur la touche Menu pour revenir au menu principal, ou sur la touche Exit pour quitter le menu.

VERROUILLAGE DES CHAINES

1. Appuyez sur le bouton Menu et appuyez sur les touches ◀/▶ pour sélectionner le Menu VERROU.
2. Appuyez sur le bouton ▼ pour sélectionner Verrouillage des chaînes.
3. Appuyez sur le bouton ▶ ou OK pour entrer dans le sous-menu.
4. Appuyez sur les touches ▲/▼ pour sélectionner la chaîne spécifique que vous voulez verrouiller.
5. Appuyez sur le bouton Vert pour verrouiller/déverrouiller la chaîne. Un cadenas apparaît.
6. Appuyez sur la touche Menu pour revenir au menu principal, ou sur la touche Exit pour quitter le menu.

VERROUILLAGE PARENTAL

Cette fonction vous permet de contrôler l'accès aux chaînes individuelles en fonction de leur catégorie d'âge et de contenu.

1. Appuyez sur le bouton Menu et appuyez sur les touches ◀/▶ pour sélectionner le Menu VERROU.
2. Appuyez sur le bouton ▼ pour sélectionner Verrouillage parental.
3. Appuyez sur le bouton ▶ ou OK pour entrer dans le sous-menu.
4. Appuyez sur les touches ▲/▼ pour sélectionner votre Contrôle Parental.

Arrêt -> 4 ...18

5. Appuyez sur OK pour confirmer.
6. Appuyez sur la touche Menu pour revenir au menu principal, ou sur la touche Exit pour quitter le menu.

Note : Le contrôle parental est uniquement disponible lorsque des données sont transmises par le diffuseur ou le fournisseur de la chaîne.

LIRE UN SUPPORT USB AMOVIBLE

- Appuyez sur la touche **INPUT** pour afficher les sources disponibles.
- Appuyez sur les touches ▲ ou ▼ pour choisir **USB**, puis appuyez sur la touche **OK** pour entrer dans la partie multimédia.
- Appuyez sur les touches ◀ ou ▶ pour sélectionner la fonction voulue : Photo, Musique, Film ou Texte.



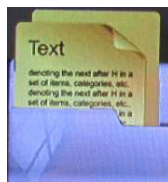
PHOTO



MUSIQUE



FILM



TEXTE

- Appuyez sur la touche **EXIT** pour sortir.

MODE PHOTO

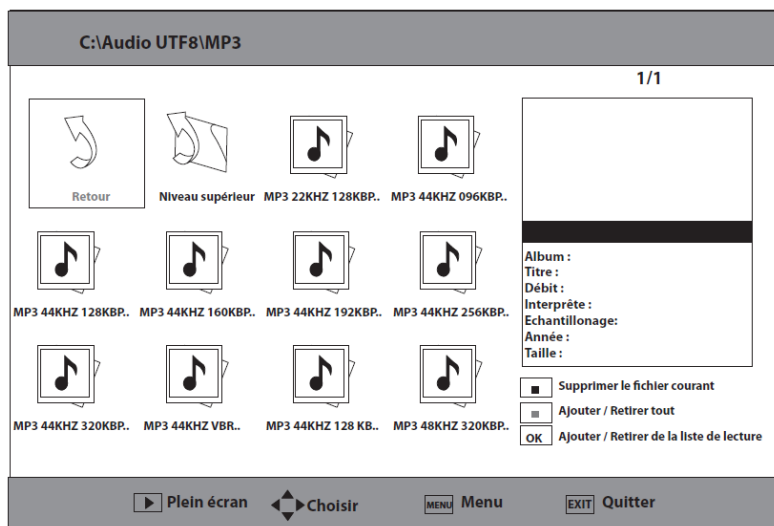
- Appuyez sur ◀ ou ▶ pour sélectionner le mode Photo.
- Appuyez sur OK pour sélectionner le répertoire photo de votre choix.
- Appuyez sur
 - ▶|| pour afficher la photo en plein écran.
 - la touche OK pour sélectionner une ou plusieurs photos.
 - la touche rouge pour effacer la photo sélectionnée.
 - la touche verte pour sélectionner l'ensemble des photos.

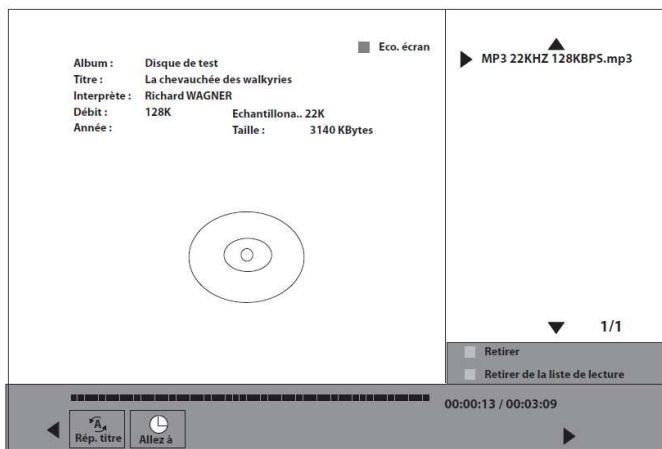


- Lorsque vous choisissez une photo, celle-ci s'affiche en mode prévisualisation sur la partie droite de l'écran.
- Pendant la lecture en plein écran, appuyez sur INFO pour afficher les touches de fonction situées en bas de l'écran (liste de lecture, répétition, infos, rotation, zoom, déplacement).
- Lorsque les touches de fonction sont affichées, appuyez sur les touches ▲ ou ▼ pour visualiser et modifier les éléments de la liste de lecture.
- Pour lancer un diaporama, sélectionnez les photos que vous souhaitez visualiser, puis appuyez sur la touche ►►. Le diaporama débute automatiquement. Appuyez à nouveau sur la touche ►► pour mettre le diaporama en pause.
- Utilisez les touches ◀◀(précédente) et ►►(suivante) de la télécommande pour passer à la photo précédente ou la photo suivante.

MODE MUSIQUE

- Appuyez sur ◀ ou ► pour sélectionner le mode Musique.
- Appuyez sur OK pour sélectionner le répertoire musique de votre choix.
- Sélectionnez un titre, avec les touches ◀ ou ►. La lecture de ce titre débute automatiquement.
- Appuyez sur
 - ►► pour afficher les informations de lecture en plein écran.
 - la touche OK pour ajouter/retirer un titre de la liste de lecture.
 - la touche rouge pour effacer la titre sélectionné.
 - la touche verte pour sélectionner l'ensemble des titres.

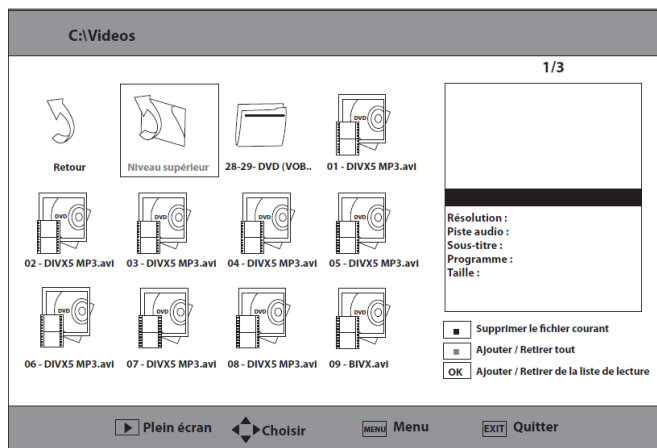




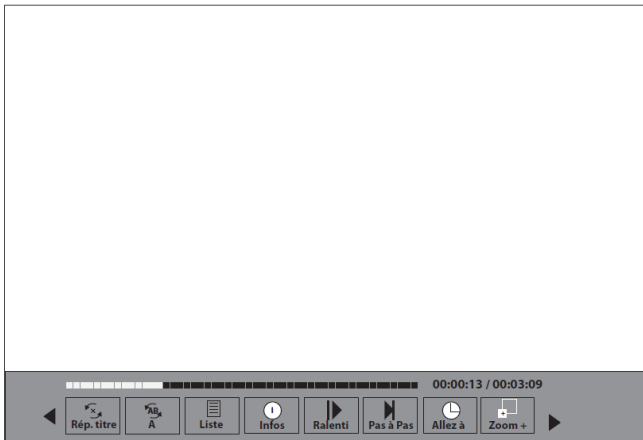
- Lorsque vous choisissez un titre, des informations relatives à ce titre s'affichent sur la partie droite de l'écran.
- Lorsque les informations de lecture sont affichées en plein écran, utilisez les touches de fonction situées en bas de l'écran pour atteindre un endroit précis du titre en cours de lecture (Aller à) ou pour définir un ordre de répétition (Rép. titre).
- Utilisez les touches ◀◀(précédente) et ▶▶(suivante) de la télécommande pour passer au titre précédent ou au titre suivant.
- Appuyez sur la touche bleue de la télécommande pour mettre l'écran en veille, et ne garder actifs que les haut-parleurs.

MODE FILM

- Appuyez sur ◀ ou ▶ pour sélectionner le mode Film.
- Appuyez sur OK pour sélectionner le répertoire film de votre choix.
- Sélectionnez un titre, avec les touches ◀ ou ▶. La lecture de ce titre débute automatiquement.

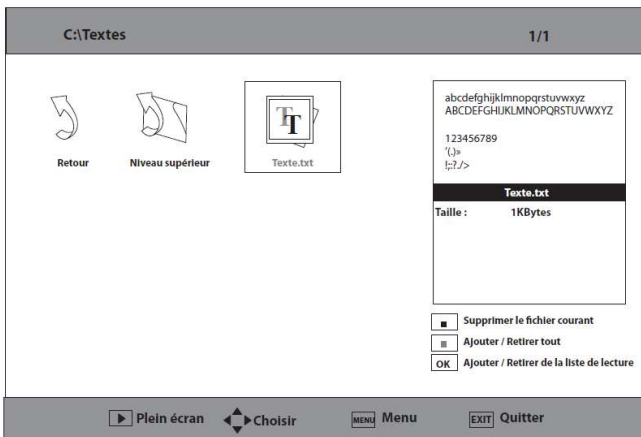


- Appuyez sur
 - ▶▶ pour afficher le film en plein écran.
 - la touche OK pour ajouter/retirer un film de la liste de lecture.
 - la touche rouge pour effacer le film sélectionné.
 - la touche verte pour sélectionner l'ensemble des vidéos.



- Lorsque vous choisissez un film, celui-ci s'affiche en mode prévisualisation sur la partie droite de l'écran.
- Pendant la lecture en plein écran, appuyez sur INFO pour afficher les touches de fonction situées en bas de l'écran (liste de lecture, répétition, infos, ralenti, zoom, boucle de lecture...).
- Appuyez sur la touche ▶▶ pour mettre la lecture de la vidéo en pause. Appuyez à nouveau sur ▶▶ pour reprendre la lecture.
- Utilisez les touches ◀◀ (précédente) et ▶▶ (suivante) de la télécommande pour passer au film précédent ou au film suivant.
- Utilisez les touches ◀◀ et ▶▶ de la télécommande pour augmenter ou diminuer la vitesse de lecture.

MODE TEXTE



- Appuyez sur ◀ ou ▶ pour sélectionner le mode Texte.
- Appuyez sur OK pour sélectionner le répertoire texte de votre choix.
- Sélectionnez un fichier texte, avec les touches ◀ ou ▶. Ce fichier texte s'affiche à l'écran.
- Appuyez sur
 - ▶▶ pour afficher le fichier texte en plein écran.
 - la touche rouge pour effacer le fichier sélectionné.
 - la touche verte pour sélectionner l'ensemble des fichiers.
- Lorsque vous choisissez un fichier, des informations relatives à ce fichier s'affichent sur la partie droite de l'écran.
- Lorsque le fichier est affiché en plein écran, appuyez sur la touche INFO pour faire apparaître les touches de fonction en bas de l'écran.
- Utilisez les touches de fonction situées en bas de l'écran (Liste de lecture, informations...).
- Utilisez les touches ◀◀(précédente) et ▶▶(suivante) de la télécommande pour passer au fichier précédent ou au fichier suivant.
- En mode Texte et Photos, il est possible de définir un fond sonore. Pour cela, sélectionnez le mode Musique, puis les pistes de votre choix. Utilisez ensuite les touches de fonction « Musique » lorsque vous êtes en consultation de photos ou d'un fichier texte. Par défaut, le fichier lu, lorsque vous appuyez sur cette touche de fonction, est le premier par ordre alphabétique situé à la racine de votre support USB.

- L'appareil est compatible avec les périphériques USB formatés **avec les systèmes de fichiers FAT32** (pour la consultation de fichiers et l'enregistrement PVR) ou **NTFS** (pour la consultation de fichiers uniquement).
- Nous ne pouvons pas garantir la compatibilité (fonctionnement et/ou alimentation du bus) avec tous les périphériques de stockage USB et ne pouvons être tenus responsables de toute perte de données pouvant survenir lorsqu'un périphérique est connecté à cet appareil.
- Lorsque les fichiers sont volumineux, leur lecture par le système peut prendre un certain temps.
- Certains périphériques USB peuvent ne pas être correctement reconnus.
- Suivant le contenu, la lecture ou l'affichage de certains fichiers peuvent être impossibles, même s'ils sont dans un format compatible.

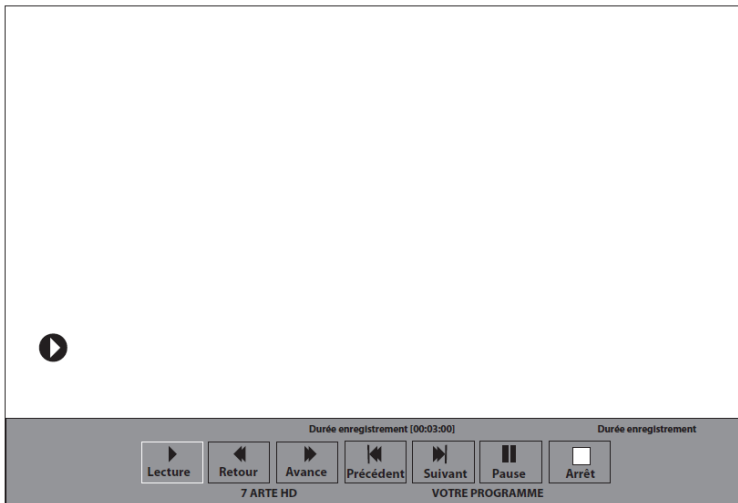
ENREGISTRER SUR UN SUPPORT USB

L'enregistrement sur un support USB est disponible uniquement lorsque la source DTV est sélectionnée, et qu'un support amovible USB est branché sur la prise USB du téléviseur.

DEBUTER L'ENREGISTREMENT

Cette fonction permet de débiter un enregistrement immédiat du programme TNT en cours de diffusion.

1. Appuyez sur le bouton Menu et appuyez les touches ◀ ou ▶ pour sélectionner le Menu CHAINES.
2. Appuyez sur le bouton ▼ pour sélectionner Débuter l'enregistrement.
3. Appuyez sur le bouton ▶ ou OK pour débiter l'enregistrement immédiatement.



4. Appuyez sur le bouton ■ pour arrêter l'enregistrement.

Vous pouvez appuyer sur le bouton REC ● de la télécommande pour démarrer l'enregistrement.

Note : Certains périphériques USB dont le débit en lecture/écriture est trop faible peuvent ne pas supporter la fonction Enregistrement.

LISTE DES ENREGISTREMENTS

Cette fonction permet de consulter les fichiers déjà enregistrés présents sur votre support amovible USB.

1. Appuyez sur le bouton Menu et appuyez sur les touches ◀ ou ▶ pour sélectionner le Menu CHAINES.
2. Appuyez sur le bouton ▼ pour sélectionner Liste des enregistrements.
3. Appuyez sur le bouton ▶ ou OK pour visualiser les enregistrements présents sur le support USB.
4. Appuyez sur le bouton rouge pour supprimer le fichier enregistré de la liste.
5. Appuyez sur le bouton INFO pour afficher les informations du fichier sélectionné.
6. Appuyez sur le bouton RECLIST pour lister les fichiers enregistrés selon la séquence suivante :

Chaîne -> Horaire -> Programme

7. Appuyez sur OK pour débiter la lecture du fichier sélectionné.
8. Appuyez sur la touche Menu pour revenir au menu principal, ou sur la touche Exit pour quitter le menu.



PROGRAMMATION

Cette fonction permet de programmer un rappel ou un enregistrement, en sélectionnant la chaîne, et les horaires de l'émission que vous souhaitez enregistrer.

Programmation	
	30/06/2012 17:10
Chaîne	2 France 2 HD
Heure de début	17:10
Date de début	30/06/2012
Heure de fin	17:15
Date de fin	30/06/2012
Répéter	Une fois
Mode	◀ Enregistrer ▶

Appuyez sur le bouton Menu et appuyez sur les touches ◀ ou ▶ pour sélectionner le Menu CHAINES.

1. Appuyez sur le bouton ▼ pour sélectionner Programmation.
2. Appuyez sur le bouton ▶ ou OK pour programmer un enregistrement.
3. Appuyez sur les touches ▲ ou ▼ pour sélectionner la chaîne et sur ◀/▶ pour modifier le numéro de la chaîne.
4. Utilisez ensuite les touches ▲/▼/◀/▶ pour sélectionner

◆ Choisir [OK] Sauvegarder [MENU] Retour [EXIT] Quitter

l'heure de programmation (heure et date de début, heure et date de fin), la fréquence (Une fois -> hebdo -> quotidien) ainsi que le mode de répétition (rappel ou enregistrement).

5. Appuyez sur la touche Menu pour revenir au menu principal, ou sur la touche Exit pour quitter le menu.

LISTE DES PROGRAMMATIONS

Cette fonction permet d'afficher la liste des programmations en cours.

Liste des programmations					
Mode	Horaire	Date	Nom de programme	Nom de chaîne	Résultat
Hebdo	16:30-16:35	Mer 20 Juin	Culture	3 France 3	▼
Quotidien	17:10-17:15	Mer 20 Juin	Film	2 France 2 HD	✕
Une fois	17:20-18:10	Mer 20 Juin	Divertissement	1 TF1 HD	▲
				0 % (utilisé)	17:12 20 juin
▲ Choisir MENU Retour EXIT Quitter ■ Effacer ■ Sup. tout ■ Ajouter ■ Edition					

1. Appuyez sur le bouton Menu et appuyez sur les touches ◀ ou ▶ pour sélectionner le Menu CHAINES.
2. Appuyez sur le bouton ▼ pour sélectionner Liste des programmations.
3. Appuyez sur le bouton ▶ ou OK pour visualiser les programmations en cours.
4. Appuyez sur ▲/▼ pour sélectionner l'une de ces programmations.
5. Appuyez sur les boutons rouge ou vert pour supprimer des programmations, sur le bouton jaune pour ajouter des programmations ou sur le bouton bleu pour modifier une programmation existante.
6. Appuyez sur la touche Menu pour revenir au menu principal, ou sur la touche Exit pour quitter le menu.

SYSTEME PVR

Système PVR	
Sélectionnez disque	C:
Vérifiez le disque	Démarrer
Disque USB	
Formater	
Espace Time Shift	
Vitesse	
▲ Choisir OK Valider MENU Retour	

- Appuyez sur le bouton Menu et appuyez sur les touches ◀ ou ▶ pour sélectionner le Menu CHAINES.
- Appuyez sur le bouton ▼ pour sélectionner Système PVR.
- Appuyez sur le bouton ▶ ou OK pour accéder à l'enregistrement PVR.

1. SELECTIONNEZ DISQUE

- Choisissez le disque (ou la partition) sur lequel stocker le contenu à enregistrer (C: par défaut).
- Appuyez sur le bouton OK pour entrer dans le sous-menu SELECTIONNEZ DISQUE.
- Utilisez les touches ◀/▶ pour sélectionner la partition ou le disque.

2. VERIFIEZ LE DISQUE

- Appuyez sur les touches ▲/▼ pour sélectionner la vérification du disque.
- Appuyez sur le bouton OK pour contrôler le Système de fichiers PVR.
- Lorsqu'aucun support USB n'est inséré ou que le contrôle a échoué, le message « Echec » est affiché.
- Lorsqu'un périphérique USB n'est pas correctement détecté, entrez dans le menu Formater pour supprimer le contenu du support.
- Si le contrôle est normal, le message « Succès » est affiché.
- Appuyez sur la touche Menu pour revenir au menu principal, ou sur la touche Exit pour quitter le menu.

3. FORMATER

- Appuyez sur les touches ▲/▼ pour sélectionner Formater.
- Appuyez sur le bouton OK pour entrer dans le sous-menu de Taille du Fichier Système.
- Appuyez sur les touches ◀/▶ pour sélectionner le type du Système de fichiers PVR: FAT32 (conseillé) ou FS rapide. En mode FS rapide, vous pouvez sélectionner la taille du Système de fichiers PVR.
- Appuyez sur OK pour confirmer le formatage du disque.

Taille de système de fichier	
Type système de fichiers ◀	FS rapide ▶
Taille système de fichiers ◀	1 GB ▶
28 Mins (SD)	
8 Mins (HD)	
◀ Choisir	OK Valider MENU Retour

En mode FAT32 : Appuyez simplement sur OK pour débiter le formatage du disque. A la fin du formatage, revenez au menu précédent en appuyant sur MENU.

En mode FS Rapide : avant de débiter le formatage, vous avez la possibilité de réserver un espace de fichiers PVR et de définir la taille de cet espace, exclusivement dédié au TimeShifting. Appuyez ensuite sur le

bouton OK pour lancer le formatage et la création de l'espace de TimeShifting.

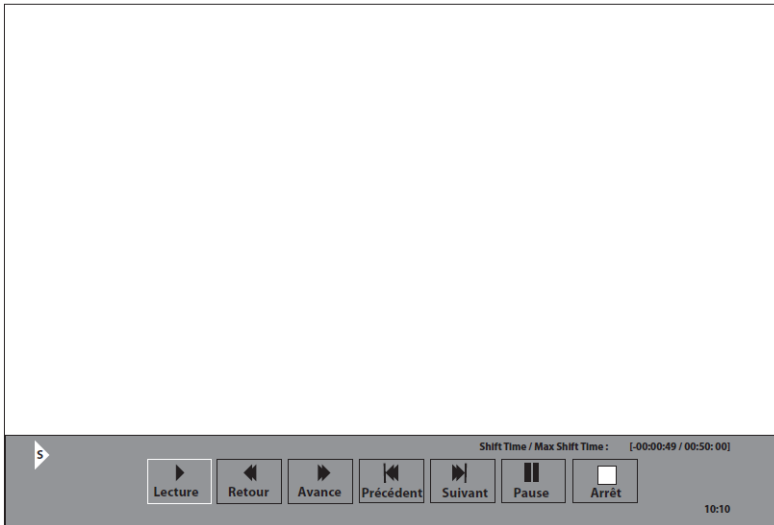
- A la fin du formatage, appuyez sur la touche Menu pour revenir au menu principal, ou sur la touche Exit pour quitter le menu.

EFFECTUER UNE PAUSE DU DIRECT

Vous avez la possibilité de faire une pause sur le direct (Time Shift). Ce programme est stocké, mais non enregistré, sur votre support USB externe.

EFFECTUER UNE PAUSE

1. Insérez un média USB (disque dur externe, clé USB) dans le port USB du récepteur, puis appuyez sur la touche **▶||** de la télécommande.
2. L'image se fige, et le décompte des secondes apparaît brièvement en bas à droite de l'écran.



Notes :

- Certains périphériques USB, dont le débit en lecture/écriture est trop faible, peuvent ne pas supporter cette fonction.
- La durée de la pause dépend de l'espace libre disponible sur le support USB.

REPRENDRE LA LECTURE

1. Appuyez à nouveau sur la touche **▶||** de la télécommande.
2. Utilisez les touches **◀◀** et **▶▶** pour naviguer dans l'enregistrement. Vous pouvez également appuyer sur les touches **◀◀** ou **▶▶** pour regarder le programme en vitesse accélérée.

ARRETER LE TIMESHIFTING

Appuyez sur la touche **■** (arrêt).

GUIDE DES PROGRAMMES (EPG)

Le téléviseur est équipé d'un guide électronique des programmes (EPG) que vous pourrez consulter uniquement en mode numérique (TNT).

Le guide des programmes fournit des informations sur les heures de début et de fin des programmes ainsi que des informations détaillées concernant un programme choisi.

Guide des programmes		
30 Avr 2012 14:05-15:05 «Téléfilm 1», Genre: 2012.		
30 Avr 14:30		
1 TF1 HD	14:05-15:05	Téléfilm 1
2 France 2 HD	15:05-14:30	Téléfilm 2
3 France 3	14:30-15:30	Téléfilm 3
4 CANAL +	15:30-16:50	Téléfilm 4
5 France 5	16:50-19:00	Téléfilm 5
6 M6HD	19:00-21:00	Téléfilm 6
7 ARTE HD	21:00-22:00	Téléfilm 7
8 Direct 8	22:00-23:50	Téléfilm 8

Choslr OK Regarder ◀ Jour préc. ▶ Jour suivant INFO Info Programation

La mise à jour du guide des programmes se fait de manière dynamique au fur et à mesure des informations émises par la chaîne. Si aucune information n'est émise par la chaîne concernant ses programmes, la ligne d'information indique « **Aucune information** ».

Pour afficher le guide électronique des programmes, appuyez sur la touche **EPG** de votre télécommande.

Touches de la télécommande	Fonctions
▲ ou ▼	Sélectionner la chaîne ou le programme.
◀ ou ▶	Naviguer dans les menus.
OK	Valider votre sélection.
INDEX	Effectuer un tri des programmes par horaire ou par chaîne.
REC	Programmer l'enregistrement du programme sélectionné. Dix secondes avant l'heure programmée, un message apparaît à l'écran, vous signalant le début de votre enregistrement. A l'issue du compte à rebours, le téléviseur bascule automatiquement sur l'émission programmée. Vous pouvez sélectionner la fréquence d'enregistrement d'un programme (Une fois, quotidien ou hebdomadaire) en appuyant plusieurs fois sur la touche REC. Une icône s'affiche à droite du programme sélectionné (R/D/W) selon la fréquence choisie.
TOUCHE VERTE	Programmer un rappel du programme sélectionné. Dix secondes avant l'heure programmée, un message apparaît à l'écran, vous signalant le début de votre programme. A l'issue du compte à rebours, le téléviseur bascule automatiquement sur l'émission.
TOUCHE JAUNE	Visualiser la liste des programmations (voir page 46).
EXIT	Quitter l'EPG.

Pour quitter le guide électronique des programmes, appuyez sur la touche **EXIT** de votre télécommande.

UTILISATION DU LECTEUR DVD



Format de lecture des DVD

Cet appareil ne prend en charge que les disques DVD de zone 2.

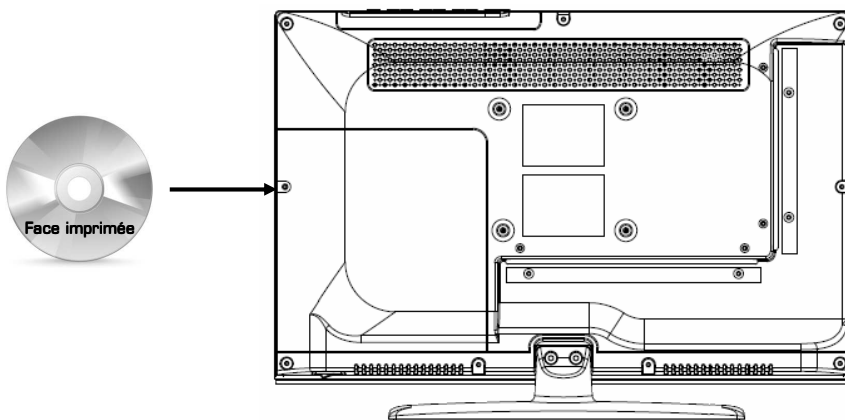
ATTENTION

RADIATIONS LASER INVISIBLES LORSQUE LES DISPOSITIFS DE SECURITE SONT OUVERTS OU DEFECTUEUX.
EVITEZ TOUTE EXPOSITION DIRECTE AU RAYON LASER.



Lecture de base **DVD**

1. Allumez le téléviseur, puis **présentez le disque devant le lecteur avec la face imprimée vers l'arrière**. L'insertion est automatique. Tenez le disque de manière à n'en pas toucher les surfaces.



2. Le téléviseur bascule en mode DVD lorsque le disque est intégralement inséré dans le téléviseur. La lecture commence. Il est possible qu'un menu apparaisse sur l'écran du téléviseur après quelques instants, ou alors le film peut commencer immédiatement. Ce comportement dépend du contenu du disque.

Lecture d'un CD audio **CD** **MP3**

1. Le téléviseur peut lire les CD audio ainsi que les CD MP3 enregistrés sur CD-R, CD-RW, DVD±R et DVD±RW.
2. Lorsque vous enregistrez vos fichiers MP3 sur CD, nous vous recommandons d'utiliser un logiciel de gravure qui crée un système de fichier ISO 9660. A défaut, il sera impossible de lire les fichiers MP3 contenus sur le CD.
3. Lorsque vous introduisez un **CD** audio, celui-ci est automatiquement lu. Les informations contenues sur le CD s'affichent automatiquement à l'écran comme le temps écoulé par exemple.

4. Si votre CD **MP3** contient plusieurs dossiers, appuyez sur les flèches ▼ ou ▲ afin de sélectionner un dossier puis appuyez sur OK pour afficher son contenu.
5. Appuyez sur la flèche ► et ▼ ou ▲ afin de sélectionner une piste puis sur OK pour lancer la lecture.

REMARQUE : Si le disque est déjà dans le téléviseur lorsque vous allumez l'appareil, appuyez sur la touche **SOURCE** de votre télécommande, puis sélectionnez **DVD**. Appuyez alors sur ►|| pour débiter la lecture.

Arrêter la lecture **DVD** **MPEG4** **CD** **MP3**

Pour arrêter la lecture, pressez le bouton STOP ■ deux fois. Quand le bouton STOP ■ est pressé pour la première fois, la lecture est mise en pause. Vous pouvez reprendre la lecture, à l'endroit où celle-ci a été interrompue, en appuyant sur ►||. Pour arrêter complètement la lecture, pressez de nouveau le bouton STOP ■. En lecture **MPEG4**, le menu apparaît lorsque la lecture est interrompue.

En mode **DVD**, pressez le bouton DVD Menu pour revenir sur l'écran de menu (quand un menu est disponible sur le disque). La lecture est suspendue, et l'écran de menu du disque est affiché.

Accéder au menu **DVD**

Certains disques DVD ont une seule structure de menu que l'on appelle menus DVD. Par exemple, les DVD programmés avec un contenu complexe offrent des menus de guide, et ceux qui sont enregistrés avec plusieurs langues offrent des menus pour le langage audio et le sous-titrage. Bien que les contenus des menus de DVD et le fonctionnement diffèrent selon le disque, les explications suivantes expliquent le fonctionnement de base quand cette caractéristique est utilisée.

- Pressez le bouton DVD Menu sur votre télécommande. Le menu du DVD disponible sur le disque apparaît.

REMARQUES :

- Si vous pressez la touche DVD SETUP, le menu de réglages du DVD apparaît.
- Certains DVD n'ont pas de menu et/ou de titre principal.

Avance Rapide (retour rapide) **DVD** **MPEG4** **CD** **MP3**

Pressez ►► ou ◀◀ sur la télécommande pendant la lecture.

- La lecture normale est reprise quand le bouton PLAY/PAUSE ►|| est pressé.
- La vitesse d'avance (x2, x4, x8, x16, x32) ou de retour (x2, x4, x8, x16, x32) change à chaque fois que vous pressez le bouton ►► ou ◀◀.

Sauter les chapitres en avant ou en arrière

Sauter en avant

Pressez ►► sur la télécommande pendant la lecture.

En mode **DVD**, un chapitre est sauté en avant à chaque fois que vous pressez le bouton.

En mode **MPEG4** et **CD** **MP3**, la lecture de la piste suivante débute.

Sauter en arrière

Pressez **◀◀** sur la télécommande pendant la lecture.

En mode **DVD**, un chapitre est sauté en arrière à chaque fois que vous pressez le bouton.

En mode **MPEG4** et **CD** **MP3**, la lecture de la piste précédente débute.

Effectuer une PAUSE **DVD** **MPEG4** **CD** **MP3**

Pressez le bouton PLAY/PAUSE **▶||** une fois pendant la lecture.

L'écran reste fixe.

Pour reprendre la lecture normale, pressez de nouveau le bouton PLAY/PAUSE **▶||**.

Sélection d'une scène **DVD** **ou d'une piste** **MPEG4** **CD** **MP3**

Sélectionner les scènes avec le numéro du chapitre

- Pressez une fois GOTO sur la télécommande pendant la lecture.

La boîte de recherche du chapitre/titre est affichée en haut de l'écran. Vous pouvez voir la lecture actuelle et le nombre total de chapitres au centre de la barre.

Introduisez le numéro du chapitre ou de piste en utilisant les boutons numériques, puis appuyez sur la touche OK pour valider. Le chapitre sélectionné est lu.

REMARQUES :

- Vous pouvez presser le bouton GOTO pour annuler la recherche de titre.
- Vous pouvez également accéder directement à un chapitre à l'aide des touches numériques.

Sélectionner une scènes ou une piste à partir d'un temps précis

- Pressez une fois GOTO sur la télécommande pendant la lecture.

La boîte de recherche temporelle est affichée en haut de l'écran. Introduisez l'heure en utilisant les boutons numériques. La lecture débute à l'endroit sélectionné.

REMARQUE :

- Vous pouvez presser le bouton GOTO pour annuler la recherche de titre.

Répéter la lecture

Répéter la visualisation **DVD**

- Pressez le bouton REPEAT pendant la lecture.

A chaque fois que vous pressez ce bouton, une boîte de répétition différente est affichée sur l'écran.

- Si « CHAPITRE » apparaît, le chapitre actuel sera lu de nouveau.
- Si « TITRE » apparaît, le titre actuel sera lu de nouveau.
- Si « TOTALITE » apparaît, tous les titres et chapitres seront lus de nouveau.

REMARQUE :

La répétition de la lecture peut être interdite par certains titres de DVD.

Répéter la visualisation **DVD** **MPEG4**

- Pressez le bouton REPEAT pendant la lecture.

A chaque fois que vous pressez ce bouton, une boîte de répétition différente est affichée sur l'écran.

Répéter la lecture **CD** **MP3**

Lors de la lecture d'un CD audio ou d'un CD MP3, vous pouvez sélectionner une option de répétition.

Appuyez sur la touche REPEAT pour répéter la lecture d'une plage, une deuxième fois pour répéter la lecture de l'ensemble du disque et une troisième fois pour annuler la répétition.

Créer une boucle de lecture A-B **DVD** **MPEG4** **CD** **MP3**

- Pressez A-B pendant la lecture là où la répétition de lecture doit commencer (A).
- Pressez A-B pendant la lecture là où la répétition de lecture doit s'arrêter (B).
- Pour reprendre la lecture normale, pressez de nouveau A-B.

Lire une photo **JPEG**

Le lecteur DVD peut lire les CD photo au format JPEG.

A l'aide des touches ▼ ou ▲, sélectionnez la photo que vous souhaitez visionner, puis appuyez sur la touche OK de la télécommande. Appuyez enfin sur la touche ► pour visualiser la photo.

Lancer un diaporama de photos **JPEG**

Sélectionnez la photo à partir de laquelle vous voulez lancer le diaporama à l'aide des touches ▼ ou ▲, puis appuyez sur la touche OK de la télécommande. Appuyez enfin sur la touche ► pour visualiser la photo.

Le diaporama débute automatiquement.

Appuyez sur la touche ► si vous souhaitez mettre en pause le défilement automatique des photos. Appuyez de nouveau sur cette touche pour relancer le diaporama.

Appuyez sur les touches ◀ et ▶ pour accéder directement à la photo suivante ou à la photo précédente.

Effectuer un Zoom **DVD** **MPEG4** **JPEG**

La fonction « Zoom » vous permet l'approche de la scène que vous êtes en train de voir.

- Pressez ZOOM pendant la lecture.

« 2x » apparaît sur l'écran et l'image est plus grande. En pressant le bouton ZOOM consécutivement, vous pouvez atteindre les modes « 3x », « 4x », « 1/2 », « 1/3 », « 1/4 ».

REMARQUE: Vous pouvez vous déplacer dans l'image, c'est-à-dire changer l'endroit du zoom en utilisant les boutons fléchés ◀ / ▶ / ▼ / ▲.

Pour reprendre la lecture normale, pressez de nouveau ZOOM, jusqu'à obtenir la taille normale de l'image.

Voir / Changer la langue du sous-titrage **DVD** **MPEG4**

Vous pouvez changer la langue du sous-titrage sélectionnée dans le réglage initial et choisir une langue différente, si disponible.

(Cette opération fonctionne avec des disques sur lesquels de nombreuses langues de sous-titrages sont enregistrées.)

Pressez SUBTITLE plusieurs fois jusqu'à ce que la langue préférée soit sélectionnée. Quand vous pressez ce bouton une fois, le premier sous-titrage enregistré sur le disque est affiché. Les sous-titrages restants enregistrés seront affichés en séquence à chaque pression du bouton SUBTITLE.

REMARQUE :

Dans certains cas, la langue du sous-titrage ne change pas immédiatement en fonction de la langue sélectionnée.

Observations :

- Quand la langue préférée n'est pas sélectionnée même après avoir pressé plusieurs fois le bouton, ceci signifie que la langue n'est pas disponible sur le disque.
- Quand le lecteur est remis en marche ou quand le disque est changé, la sélection du sous-titrage change automatiquement vers les paramètres initiaux.
- Si une langue sélectionnée, n'est pas acceptée par le disque, la langue du sous-titrage sera automatiquement la langue prioritaire du disque.
- Vous pouvez annuler le sous-titrage en pressant ce bouton plusieurs fois jusqu'à ce que "NON" soit affiché sur l'écran.

Changer la langue audio de la piste sonore  

Vous pouvez changer la langue audio sélectionnée dans le réglage initial et choisir une langue différente, si disponible.

(Cette opération fonctionne avec des disques sur lesquels de nombreuses langues de pistes sonores sont enregistrées, si elles ne sont pas interdites par le DVD).

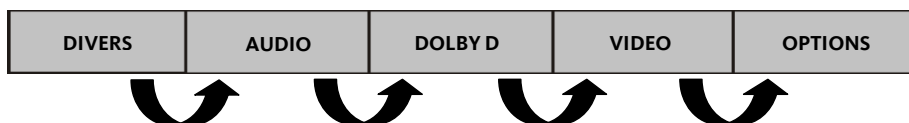
- Pressez AUDIO pendant la lecture.
- Pressez AUDIO plusieurs fois jusqu'à ce que la langue préférée soit sélectionnée.

REMARQUES :

- Quand la langue préférée n'est pas sélectionnée même après avoir pressé plusieurs fois le bouton, ceci signifie que la langue n'est pas disponible sur le disque.
- Quand vous mettez en marche le lecteur ou quand vous changez le disque, la langue que vous entendez est celle sélectionnée lors du réglage initial. Si la langue n'est pas enregistrée sur le disque, seule la langue disponible sur le disque sera entendue.

ORGANISATION DES MENUS DVD

Le menu « Réglages » vous permet de paramétrer les options d'affichage, audio, vidéo et le contrôle parental.



1. Appuyez sur la touche **DVD SETUP** de la télécommande. Le menu de réglages s'affiche. Utilisez les touches ◀ ou ▶ pour sélectionner un menu de réglages.
2. Appuyez ensuite sur la touche ▼ pour sélectionner un sous-menu, puis sur la touche ▶ pour accéder aux options.
3. Paramétrez les options à l'aide des touches ◀ / ▶ / ▼ / ▲, puis validez en appuyant sur la touche **OK** de la télécommande.

Notes :

- Pour revenir au menu précédent, appuyez sur la touche ◀.
- Pour quitter le menu de réglages, appuyez sur la touche **DVD SETUP**.

1

REGLAGES DIVERS

DIVERS	AUDIO	DOLBY D	VIDEO	OPTIONS
FORMAT D'IMAGE		16/9		
LANGUE OSD		FRA		
ECRAN DE VEILLE		OUI		
DERNIERE LECTURE		NON		
Configurer				

FORMAT D'IMAGE

Cette option vous permet de sélectionner le format d'image désiré : 4 :3 PS, 4 :3 LB, 16 :9.

4 :3 PS : Ce réglage permet d'afficher une image 4 :3 en plein écran sans bandes noires.

4 :3 LB : Ce réglage permet d'afficher l'image en mode normal, c'est-à-dire en 4 :3. L'image apparaît à l'écran avec des bandes noires à gauche et à droite.

16 :9 : Ce réglage affiche l'image en plein écran.

LANGUE OSD

Cette option vous permet de sélectionner la langue d'affichage du menu.

ECRAN VEILLE

Cette option vous permet d'activer ou de désactiver la fonction économiseur d'écran si le lecteur n'est pas utilisé pendant un certain laps de temps.

Lorsque cette fonction est activée, un symbole « DVD » se déplace à l'écran lorsque la lecture est à l'arrêt ou lors de l'affichage d'une image statique pendant quelques instants. L'économiseur d'écran permet d'éviter l'affichage prolongé d'une image statique sur l'écran LCD, ce qui pourrait l'abîmer.

DERNIERE LECTURE

Cette option vous permet de reprendre la lecture d'un disque à l'endroit exact où celle-ci a été interrompue.

2

REGLAGES AUDIO

DIVERS	AUDIO	DOLBY D	VIDEO	OPTIONS
DOWNMIX	STE			
Configurer				

DOWNMIX

Cette option vous permet de paramétrer la sortie stéréo analogique du lecteur.

G/D : Sélectionnez ce réglage si votre lecteur est connecté à un amplificateur compatible avec Dolby Pro Logic.

STEREO : Sélectionnez ce réglage pour obtenir un signal stéréo sur votre lecteur DVD.

3 REGLAGES DOLBY D

DIVERS	AUDIO	DOLBY D	VIDEO	OPTIONS
DYNAMIQUE				
Configurer le DOLBY DIGITAL				

DYNAMIQUE

Cette option vous permet de compresser la dynamique d'un signal audio et de minimiser ainsi les variations de volume trop importantes.

DIVERS	AUDIO	DOLBY D	VIDEO	OPTIONS
DYNAMIQUE				
		—	—	MAX
		—	—	3/4
		—	—	1/2
		—	—	1/4
		—	—	ARRET
RÉGLER COMPR. DYN. SUR 1/8				

4 REGLAGES VIDEO

DIVERS	AUDIO	DOLBY D	VIDEO	OPTIONS
NETTETE		MOY		
LUMINOSITE		00		
CONTRASTE		00		
Choisir et régler				

NETTETE

Cette option vous permet de sélectionner le niveau de netteté des images. Sélectionnez **HAUTE** pour obtenir des images plus claires ou **BASSE** pour diminuer le niveau de netteté et obtenir des images plus douces.

LUMINOSITE

Cette option vous permet d'augmenter ou de diminuer la luminosité de l'image. Si vous augmentez la luminosité, les parties foncées de l'image sont éclaircies. Si vous diminuez la luminosité, vous ajoutez plus d'obscurité aux zones pâles de l'image

CONTRASTE

Cette option vous permet de d'augmenter ou de diminuer le contraste de l'image. Augmentez le contraste pour ajuster les secteurs blancs de l'image ou pour diminuer le contraste pour ajuster les secteurs noirs de l'image.

DIVERS	AUDIO	DOLBY D	VIDEO	OPTIONS
NORME VIDEO		PAL		
LANGUE AUDIO		FRA		
LANGUE SS-TITRES		FRA		
LANGUE MENU		FRA		
CONTRÔLE PARENTAL				
MOT DE PASSE				
RETOUR USINE				
Choisir et régler				

NORME VIDEO

Cette option vous permet de sélectionner le système couleur correspondant à votre téléviseur lorsque le lecteur DVD est relié à celui-ci : **Pal** ou **NTSC**. Sélectionnez **Auto** pour que le lecteur détecte automatiquement le système couleur.

LANGUE AUDIO

Cette option vous permet de choisir la langue audio par défaut pour les disques DVD.

Les langues audio disponibles dépendent de chaque disque.

Vous pouvez également changer la langue audio pendant la lecture à l'aide de la touche **AUDIO**.

LANGUE SS-TITRES

Cette option vous permet de choisir la langue de sous-titrage par défaut souhaitée. Les langues de sous-titrage disponibles dépendent de chaque disque DVD. Vous pouvez également changer la langue de sous-titrage lors de la lecture en appuyant sur la touche **SUBTITLE**.

LANGUE MENU

Cette option vous permet de régler la langue du menu des disques DVD.

CONTROLE PARENTAL

La lecture de certains DVD peut être limitée selon l'âge de l'utilisateur. La fonction "Contrôle Parental" permet aux parents de régler le niveau autorisé.

Le niveau parental peut être réglé entre le niveau un et huit. Le réglage du niveau "1 ENFANT" vous permet de voir tous les titres du DVD en ignorant le niveau parental du disque DVD. Vous pouvez voir les disques DVD qui ont le même niveau parental ou un niveau parental inférieur à celui déterminé dans ce menu.

Les catégories de cette classification (de 1 à 8), établies par la **Motion Picture Association of America (MPAA)**, sont les suivantes :

- 8 : Public av – Contenu réservé aux adultes** : film réservé aux adultes du fait d'un contenu de nature sexuelle ou violente, ou du langage.
- 7 : Pas moins 17 – Non recommandé aux moins de 17 ans.**
- 6 : Adultes** - Non recommandé aux moins de 17 ans ou uniquement en présence d'un adulte.
- 5 : Par Indisp** – Accord parental fortement recommandé
- 4 : Pas moins 13** – Film non recommandé aux moins de 13 ans.
- 3 : Accord Par.** -- Avis parental recommandé.
- 2 : Tous Publics** – Tous publics : considéré comme film pour tous les publics.
- 1 : Pour Enfant** – Tous publics : considéré comme film pour tous les publics.

MOT DE PASSE

Toutes les options du contrôle parental sont protégées par un mot de passe. Cette option vous permet de changer le mot de passe.

ANCIEN	<input type="text"/>
NOUVEAU	<input type="text"/>
CONFIRMER	<input type="text"/>
<input type="button" value="OK"/>	

- **Ancien**

Entrez l'ancien mot de passe à l'aide du pavé numérique. Après saisie de l'ancien mot de passe, le curseur passe automatiquement à la case suivante.

- **Nouveau**

Entrez un nouveau mot de passe à 6 chiffres à l'aide du pavé numérique. Le curseur passe automatiquement à la case suivante.

- **Confirmer**

Entrez une seconde fois le nouveau mot de passe à 4 chiffres à l'aide du pavé numérique. Le curseur passe automatiquement à la case suivante **OK**. Appuyez sur la touche **ENTER** de la télécommande

Note : Si le mot de passe est modifié, le code parental sera également modifié.

RETOUR USINE

Cette option vous permet de rétablir tous les réglages d'usine par défaut.

Nettoyage du téléviseur

Débranchez l'appareil de la prise de courant avant tout nettoyage.
Nettoyez le téléviseur uniquement à l'aide d'un chiffon doux et sec.
N'utilisez aucun nettoyant liquide ou aérosol.

Maniement des disques

Ne touchez pas la face enregistrée du disque. Tenez-le par les côtés pour que les empreintes des doigts ne touchent pas la surface. Ne collez jamais de papier ou d'adhésif sur le disque.

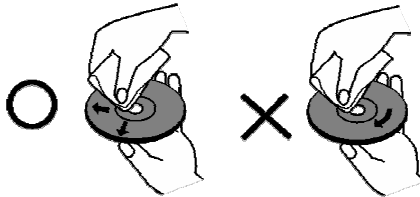


Rangement des disques

A la fin de la lecture, rangez le disque dans son boîtier. Ne l'exposez pas à la lumière directe du soleil ou de sources de chaleur et ne le laissez jamais dans un véhicule en stationnement exposé aux rayons du soleil.

Nettoyage des disques

Les empreintes de doigts et les poussières peuvent donner des images de mauvaise qualité et des distorsions de son. Avant la lecture, nettoyez le disque avec un chiffon propre en allant du centre vers l'extérieur.



N'utilisez pas de solvants puissants tels que l'alcool, le benzène, ou du diluant, des nettoyants disponibles à la vente, ou des aérosols antistatiques prévus pour les anciens disques vinyle.

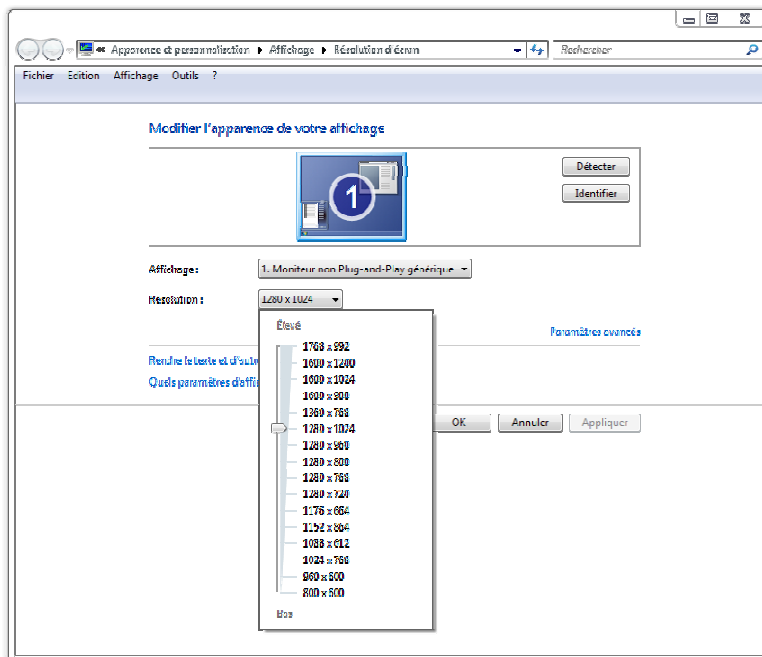
Disques endommagés et d'une autre forme

N'utilisez pas de disques fendus, ébréchés, déformés, ou ayant d'autres dommages car ils pourraient endommager le lecteur.

Ce lecteur est conçu pour être utilisé uniquement avec des disques traditionnels, totalement circulaires. N'utilisez pas de disques ayant une autre forme.

Ne soulevez et ne déplacez jamais l'appareil durant la lecture : les disques tournent à grande vitesse et pourraient être endommagés.

Vous avez la possibilité de brancher un ordinateur sur ce téléviseur. Pour cela, il est nécessaire de paramétrer votre ordinateur en utilisant l'une des résolutions suivantes, en fonction des capacités de votre carte graphique.



Si vous possédez un ordinateur équipé du système d'exploitation Windows7®*, la fenêtre des paramètres d'affichage apparaît comme ci-dessus :

1. A l'aide du bouton droit de la souris, cliquez sur le bureau Windows, puis sur *Résolution d'écran*.
2. La fenêtre des propriétés d'affichage apparaît.
3. Cliquez sur la liste déroulante *Résolution*, puis réglez la résolution d'affichage.
4. Cliquez ensuite sur *Paramètres Avancés*. Une nouvelle fenêtre s'affiche. Cliquez sur l'onglet *Ecran*, puis réglez la *Fréquence d'actualisation du moniteur* en vous reportant au tableau des modes d'affichage du téléviseur.
5. Cliquez deux fois sur **OK** pour fermer les deux fenêtres.

Note : Le paramétrage de l'ordinateur diffère en fonction de la carte graphique. Veuillez contacter votre revendeur afin d'obtenir une assistance technique.

*Ce produit Listo est compatible avec les marques citées**

(marques appartenant à des tiers n'ayant aucun lien avec Sourcing @ Creation)*

UTILISATION DU TELETXTTE

ACTIVER LE TELETXTTE :

Appuyez sur la touche **TEXT** de la télécommande, puis sur **OK** pour accéder au menu télétexte de la chaîne correspondante.



Toutes les opérations mentionnées ci-dessous s'exécutent dans le mode Télétexte, principalement en mode analogique.

CHOIX DE LA PAGE :

Entrez directement le numéro de page en appuyant sur les touches de [0] à [9] de votre télécommande, puis appuyez sur **OK** pour accéder à la page souhaitée.

TEXT/MIX :

Mixez le télétexte et l'image de la chaîne sélectionnée.



: Sélectionnez le doublement de la taille du texte. Appuyez sur ce bouton pour agrandir la moitié supérieure de la page. Appuyez sur ce bouton à nouveau pour agrandir la moitié inférieure de la page. Appuyez à nouveau sur n'importe quel bouton pour revenir à l'affichage normal.



: Certaines pages du système télétexte contiennent des jeux ou des questions avec des réponses cachées. Appuyez sur cette touche pour faire apparaître les réponses. Appuyez de nouveau pour cacher les réponses.



: Certaines informations du système télétexte sont contenues dans plusieurs pages. Celles-ci changent automatiquement après un temps de lecture donné. Appuyez sur cette touche pour arrêter le changement automatique des pages. Appuyez de nouveau pour permettre à la page de changer.



: Accédez au menu principal du télétexte.



: Appuyez pour afficher les sous pages (s'il y en a).

TOUCHES ROUGE/VERT/JAUNE/BLEU :

Appuyez pour sélectionner les images avec différentes couleurs de texte. Différents canaux affichent différentes fonctions.

ACTIVER LES SOUS-TITRES :

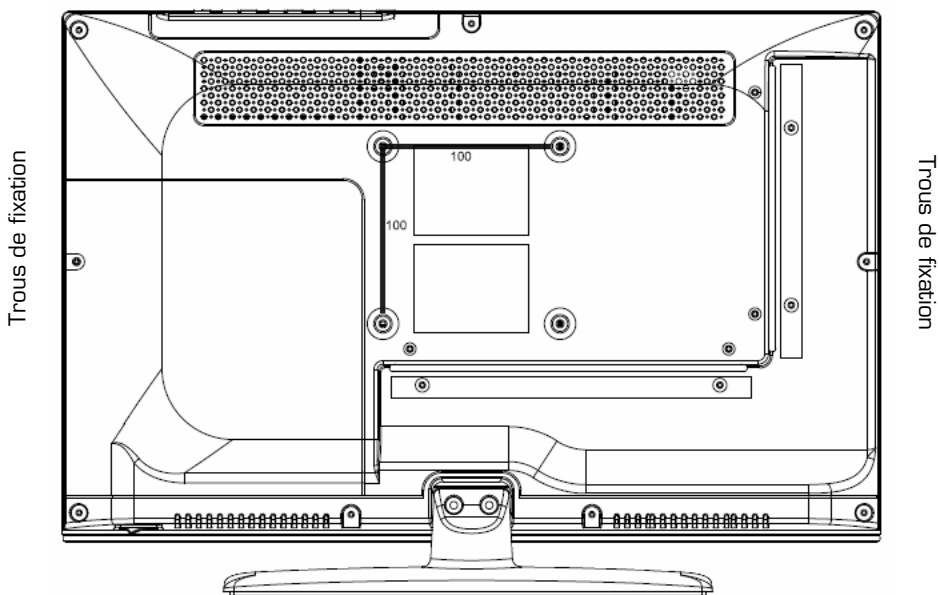
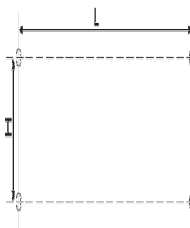
Sélectionnez la page 888 pour activer les sous-titres du télétexte. Appuyez sur **EXIT** pour les désactiver.

INSTALLATION D'UN SUPPORT MURAL

- ⚠ Faites appel à un technicien pour installer la fixation murale. Le fabricant ne saurait être tenu responsable des dommages matériels ou corporels qui pourraient être causés en cas d'installation par le client.
- ⚠ Veillez à utiliser des moyens de fixation adaptés à votre mur.
- ⚠ Installez votre téléviseur uniquement sur un mur en brique ou en ciment.
- ⚠ Veillez à ce que les enfants ne se suspendent pas au téléviseur et ne tentent pas de monter dessus.

La fixation murale de type VESA est vendue séparément. Lors de l'installation, veuillez-vous référer à la notice fournie de votre fixation murale.

L = 100 mm
H = 100 mm



GUIDE DE DEPANNAGE

Avant de contacter votre service après-vente, effectuez les vérifications élémentaires suivantes. Si vous ne pouvez pas résoudre le problème en suivant les instructions ci-dessous, contactez votre revendeur local ou un technicien agréé.

Absence de son et d'image	<ol style="list-style-type: none"> 1. Vérifiez que le téléviseur est bien branché dans une prise secteur et que celle-ci est bien alimentée en électricité. 2. Avez-vous bien appuyé sur la touche POWER ? 3. Vérifiez les réglages de luminosité et de contraste de l'image. 4. Veuillez relancer une recherche automatique des chaînes (Cf. Réglage auto en page 23).
Pas de son	<ol style="list-style-type: none"> 1. Vérifiez le volume. 2. Vérifiez que le mode Muet n'est pas activé.
Aucune image ou image en noir et blanc	<ol style="list-style-type: none"> 1. Vérifiez les réglages de l'image. 2. Vérifiez le réglage des couleurs.
Interférences dans le son et l'image	<ol style="list-style-type: none"> 1. Essayez de trouver la source d'interférence et éloignez-la du téléviseur. 2. Branchez la prise secteur du téléviseur dans une autre prise.
Image peu claire ou avec de la neige	<ol style="list-style-type: none"> 1. Vérifiez la direction, le positionnement et le raccordement de votre antenne. 2. Ajustez la direction de votre antenne.
La télécommande ne fonctionne pas	<ol style="list-style-type: none"> 1. Changez les piles de la télécommande. 2. Vérifiez que les piles sont bien installées. 3. Vérifiez les points entrant en contact avec les piles. 4. Vérifiez qu'aucun obstacle n'empêche la transmission du signal de la télécommande vers le téléviseur. 5. Nettoyez l'émetteur infrarouge de la télécommande.
Barres verticales/horizontales ou tremblement de l'image	Décelez une possible interférence avec un appareil ou un outil électrique.
Chaines TNT absentes ou présence de mosaïque	La réception des chaînes de télévision numérique terrestre (TNT) n'est possible que dans les zones couvertes. Vérifiez la proximité d'un émetteur. Vérifiez la qualité et la puissance du signal de réception.
Pas de lecture du support amovible USB	Le format n'est pas supporté. Vérifiez les formats de lecture compatibles avec cet appareil. Débranchez le support amovible puis rebranchez-le à nouveau. Formatez le support USB, puis essayez à nouveau.

SPECIFICATIONS TECHNIQUES

Marque	Listo
Référence du modèle	18.5DVDHD-026
Classe d'efficacité énergétique	A
Diagonale d'écran visible	47 cm 18,5 Pouces
Consommation électrique en mode marche	20 W (TV) 25 W (DVD)
Consommation d'énergie de 26 kWh par an, sur la base de la consommation électrique d'un téléviseur fonctionnant quatre heures par jour pendant trois cent soixante-cinq jours. La consommation réelle dépend des conditions d'utilisation du téléviseur.	
Consommation électrique en mode veille	0.45 W
Tension d'alimentation	Entrée : 100-240V 50/60Hz Sortie : 12V 4,0A
Système de couleur	PAL/Secam
Résolution de l'écran en nombre de pixels physiques à l'horizontale et à la verticale	1366 x 768
Réception TNT	DVB-T
Type MPEG	MPEG2/MPEG4
Sortie de son	2 x 5W
Rétro-éclairage	LED
Luminosité	200 Cd/m ²
Contraste	1000 : 1
Angle de vision	170° / 160°
Entrée RF	1
Entrée Composite	1
Entrée Composante	1 YPbPr (via adaptateur non fourni)
Sortie audio numérique	1
Entrée Audio	1 entrée PC Audio
Prise casque	1
Mode composant	1080p / 60Hz

Entrée VGA	1
Mode VGA	1366 x 768 (60Hz)
Entrée HDMI	2
Mode HDMI	1080p
Port USB	1
Péritel	1
PCMCIA	Oui, CI+
Fonction magnétoscope (PVR)	Oui
Mise à l'arrêt automatique	3 heures , si le téléviseur n'est pas sollicité
Pause du direct (Timeshift)	Oui
Minuterie sommeil	Oui
Interrupteur visible	Non
Dimensions sans le pied (L x H x P)	464 x 306 x 55 mm
Dimensions avec le pied (L x H x P)	464 x 351 x 151 mm
Poids sans la base	4,1 kg
Poids avec la base	4,3 kg
Norme Vesa	100 x 100 mm

Attention :



Ce logo apposé sur le produit signifie qu'il s'agit d'un appareil dont le traitement en tant que déchet rentre dans le cadre de la directive 2002/96/CE du 27 janvier 2003, relative aux déchets d'équipements électriques et électroniques (DEEE).

La présence de substances dangereuses dans les équipements électriques et électroniques peut avoir des effets potentiels sur l'environnement et la santé humaine dans le cycle de retraitement de ce produit.

Ainsi, lors de la fin de vie de cet appareil, celui-ci ne doit pas être débarrassé avec les déchets municipaux non triés.

En tant que consommateur final, votre rôle est primordial dans le cycle de réutilisation, de recyclage et les autres formes de valorisation de cet équipement électrique et électronique. Des systèmes de reprise et de collecte sont mis à votre disposition par les collectivités locales (déchetteries) et les distributeurs.

Vous avez l'obligation d'utiliser les systèmes de collecte sélective mise à votre disposition.

Conditions de garantie :

Ce produit est garanti contre toute défaillance résultant d'un vice de fabrication ou de matériau. Cette garantie ne couvre pas les vices ou les dommages résultant d'une mauvaise installation, d'une utilisation incorrecte, ou de l'usure normale du produit. La durée de garantie est spécifiée sur la facture d'achat.



Sourcing & Création
CRT LESQUIN,
F-59273 FRETIN

Fabriqué en R.P.C