



Notice d'utilisation

Réfrigérateur 2 portes

RDL 212

SOMMAIRE

CONSIGNES DE SECURITE.....	2
Avant la première utilisation.....	2
Usage prévu.....	2
Sécurité des enfants.....	2
Câble d'alimentation.....	2
Utilisation quotidienne.....	2
Réfrigérant.....	3
Déplacement.....	3
En cas de mauvais fonctionnement.....	3
Mise au rebut.....	3
DESCRIPTION DE L'APPAREIL.....	4
CARACTERISTIQUES TECHNIQUES.....	4
DEBALLAGE.....	5
AVANT LA PREMIERE UTILISATION.....	5
INSTALLATION.....	5
Lieu d'installation.....	5
Protection contre la chaleur et les éclaboussures.....	5
Classe climatique.....	6
Ventilation suffisante.....	6
Mise à niveau.....	6
BRANCHEMENT ELECTRIQUE.....	7
Mise à la terre.....	7
UTILISATION.....	8
Mise en route.....	8
COMPARTIMENT RÉFRIGÉRATEUR.....	8
Réglage de la température.....	8
Indicateur de température.....	8
Zone la plus froide.....	9
Stockage des denrées dans le compartiment réfrigérateur.....	9
Conseils de stockage.....	9
COMPARTIMENT CONGÉLATEUR.....	10
Fabrication des glaçons.....	10
NETTOYAGE ET ENTRETIEN.....	11
Dégivrage.....	11
Nettoyage.....	11
GUIDE DE DEPANNAGE.....	12
Remédier à un mauvais fonctionnement.....	12
En cas d'absence prolongée ou de non utilisation.....	13
En cas d'arrêt de fonctionnement.....	13
Changer l'ampoule.....	13
Bruits accompagnant le fonctionnement.....	13
INVERSION DU SENS D'OUVERTURE DES PORTES.....	14

CONSIGNES DE SECURITE

Veillez lire attentivement cette notice pour une utilisation optimale de votre appareil.

Conservez cette notice d'utilisation avec votre appareil.

Si l'appareil devait être vendu ou cédé à une autre personne, assurez-vous que la notice d'utilisation l'accompagne.

Avant la première utilisation

Avant de brancher l'appareil à la prise secteur pour la première fois, veuillez laisser reposer l'appareil pendant deux heures si l'appareil a été transporté en position verticale ou 24h si l'appareil a été transporté en position horizontale, ceci afin de permettre au gaz réfrigérant de redescendre dans le compresseur. Le non respect de ce délai pourrait endommager le compresseur.

Usage prévu

- Le réfrigérateur est uniquement destiné à un usage domestique.
- Il convient au refroidissement, à la congélation et au stockage de nourriture congelée, ainsi qu'à la fabrication de glace.
- Pour des raisons de sécurité, ne modifiez pas ou n'essayez pas de modifier les caractéristiques de cet appareil. Cela représenterait un danger pour vous.

Sécurité des enfants

Les matériaux d'emballage (papier d'emballage, polystyrène) peuvent s'avérer dangereux pour les enfants. Il y a un risque de suffocation ! Ne laissez pas les matériaux d'emballage à la portée des enfants !

Câble d'alimentation

- Veillez à ce que le cordon d'alimentation ne puisse être écrasé ou coincé, en particulier au niveau des fiches, des prises de courant et au point de raccordement à l'appareil.
- Lorsque vous débranchez le câble, tirez-le toujours au niveau de la fiche, ne tirez pas sur le câble lui-même.
- **Si le câble d'alimentation est endommagé, il doit être remplacé par votre revendeur, son service après-vente ou une personne de qualification similaire afin d'éviter un danger.**
- N'utilisez pas de rallonge ou de multiprise.

- Veillez à ce que le câble d'alimentation ne soit pas à proximité ou en contact avec le compresseur situé à l'arrière du réfrigérateur, car la température de surface est assez chaude en cours de fonctionnement, et le contact peut faire fondre l'isolation et provoquer un court-circuit.

- Ne retirez jamais la fiche avec les mains mouillées afin d'éviter tout choc électrique.

Utilisation quotidienne

- Cet appareil n'est pas destiné à être utilisé par des personnes (notamment des enfants) dont les capacités physiques, sensorielles ou intellectuelles sont réduites, ou par des personnes manquant d'expérience ou de connaissances, à moins que celles-ci ne soient sous surveillance ou qu'elles aient reçu des instructions quant à l'utilisation de l'appareil par une personne responsable de leur sécurité.

- **Veillez à ce que les enfants ne puissent pas jouer avec l'appareil.**

- Les récipients contenant des gaz ou liquides inflammables peuvent fuir à basse température. Ils présentent alors un risque d'explosion ! Ne stockez aucun récipient contenant des matériaux inflammables tels que les atomiseurs, les extincteurs, les cartouches d'encre, etc., dans le réfrigérateur et/ou le congélateur.

- Les bouteilles et les canettes ne doivent pas être placées dans le compartiment congélation. Elles peuvent éclater lors de la congélation du contenu, et les boissons gazeuses peuvent même exploser !

- Ne stockez jamais de limonades, jus, bières, vins moussants, etc., dans le compartiment congélation.

- Ne mettez pas de crème glacée ou de glaçon dans la bouche immédiatement après leur sortie du compartiment congélation. La glace très froide peut geler sur les lèvres ou la langue et vous blesser.

- Ne placez pas près du thermostat ou de l'ampoule d'éclairage des aliments liquides.

- Ne touchez pas avec les mains humides les surfaces givrées et les produits congelés et ne consommez pas certains produits tels que les bâtonnets glacés dès leur sortie de l'appareil ; la température très basse à laquelle ils se trouvent peut provoquer des brûlures de la peau.

- Un produit décongelé ne doit jamais être recongelé.

- **AVERTISSEMENT : N'utilisez pas ou n'introduisez pas d'appareils électriques dans le réfrigérateur**

et/ou le congélateur (par exemple les sorbetières électriques, les mixers, etc.).

- **AVERTISSEMENT : Ne pas utiliser de dispositif mécanique ou tout autre moyen autre que ceux recommandés par votre revendeur pour accélérer le processus de dégivrage.**

- N'essayez jamais d'enlever le givre avec un objet métallique, vous risqueriez d'endommager l'évaporateur et rendrait l'appareil inutilisable. N'employez pour cela qu'une spatule en plastique.

- Ne décollez jamais les bacs à glaçons avec un couteau ou tout autre objet tranchant, vous risqueriez d'endommager l'évaporateur.

- Si vous ne comptez pas utiliser votre appareil pendant une longue période (vacances d'été, par exemple), débranchez-le. Nettoyez l'appareil et laissez la porte ouverte afin d'éviter toute apparition d'odeurs.

- Débranchez toujours la prise de courant avant de procéder au nettoyage intérieur et extérieur de l'appareil, au remplacement de la lampe d'éclairage ou lors d'une intervention sur l'appareil.

- Ne placez pas d'objets lourds sur l'appareil.

- Vérifiez et nettoyez régulièrement l'orifice d'écoulement de l'eau de dégivrage.

Réfrigérant

- Le système frigorifique et l'isolation de votre appareil ne contiennent pas de C.F.C. contribuant ainsi à préserver l'environnement.

- Les C.F.C. sont remplacés par des hydrocarbures.

- Le circuit de réfrigération utilise un gaz naturel (R600a) très respectueux de l'environnement mais néanmoins inflammable.

- Pendant le transport et l'installation de votre appareil, assurez-vous qu'aucun des composants du circuit de réfrigération n'ait été endommagé.

- Si le circuit de réfrigération est endommagé :
- gardez l'appareil à l'écart des flammes nues et des sources d'inflammation ;
 - assurez une bonne aération de la pièce dans laquelle est situé l'appareil.

AVERTISSEMENT : Ne pas endommager le circuit de réfrigération.

Déplacement

- En cas de transport, vous devez attacher votre réfrigérateur avec des matériaux d'emballage et du ruban adhésif épais, et de la ficelle solide. Vous devez également vous conformer aux règles de transport mentionnées sur l'emballage.

- Lors du déplacement du réfrigérateur, ne le mettez pas à l'horizontale ou à un angle inférieur à 45°.

- Lors d'un déménagement ou d'un transport, retirez d'abord tous les éléments amovibles du réfrigérateur (clayettes, accessoires, bacs à légumes, etc.) ou immobilisez-les à l'intérieur de l'appareil pour le renforcer contre les secousses.

En cas de mauvais fonctionnement

Si l'appareil ne fonctionne pas correctement, veuillez d'abord consulter le paragraphe « **Guide de dépannage** » à la fin du présent manuel. **Si les informations qu'il contient ne vous aident pas, veuillez ne pas procéder vous-même à d'autres réparations.**

Les réparations effectuées par des personnes inexpérimentées peuvent causer des blessures ou des pannes graves. Contactez le service après-vente de votre magasin revendeur.

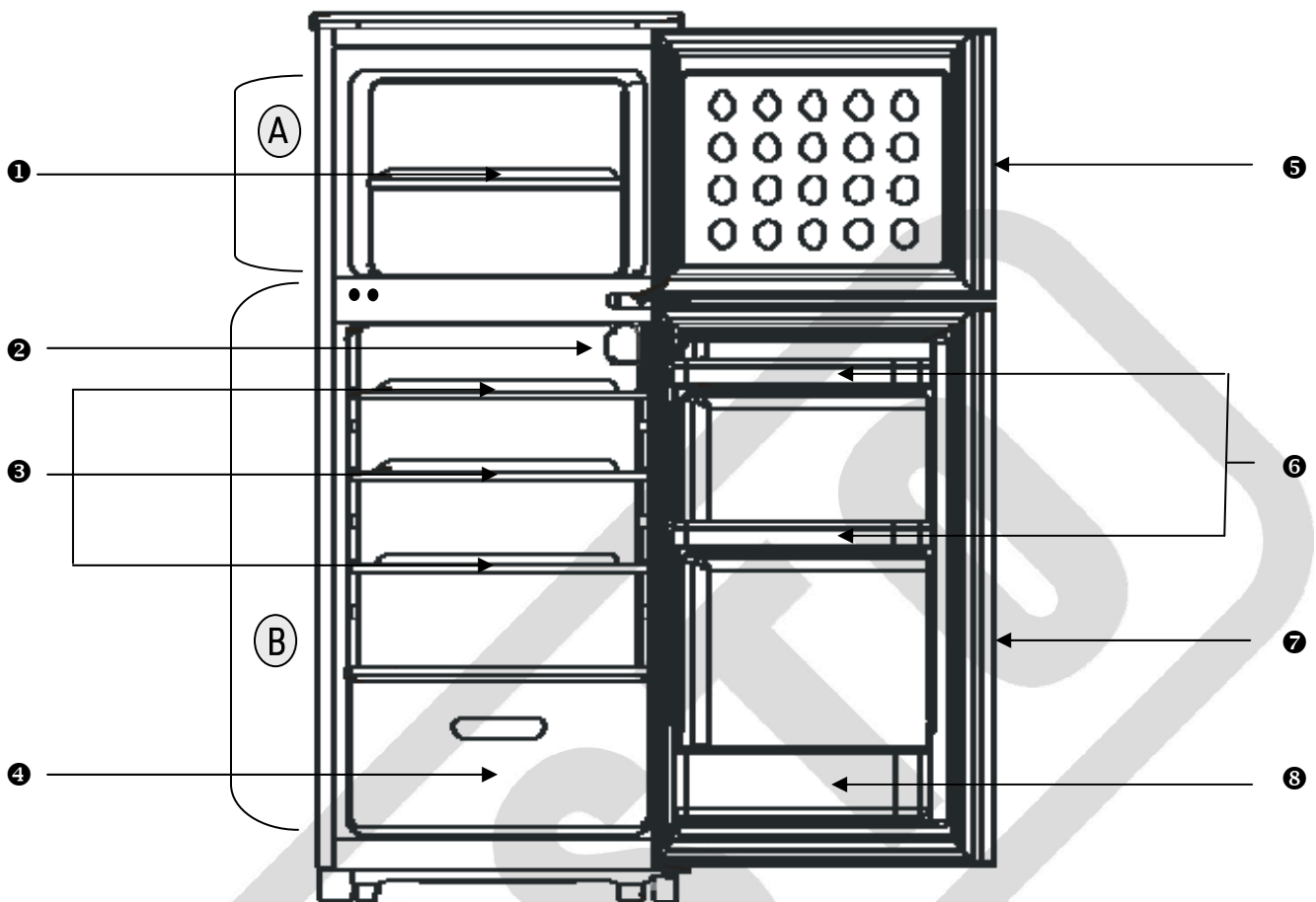
Mise au rebut

Veuillez rendre les appareils usagés inutilisables avant de vous en débarrasser.

Débranchez et coupez le câble d'alimentation, cassez ou enlevez le ressort de la porte et le cas échéant, les vis de la porte. Vous vous assurez ainsi que des enfants ou des animaux ne pourront pas s'enfermer dans l'appareil.

Ce réfrigérateur contient des agents moussants inflammables. En fin de vie du réfrigérateur, il doit être mis au rebut dans un endroit approprié, capable de recycler les réfrigérateurs.

DESCRIPTION DE L'APPAREIL



A) Compartiment congélateur
B) Compartiment réfrigérateur

- ① Clayette du compartiment congélateur
- ② Bouton thermostat
- ③ Clayettes de stockage du compartiment réfrigérateur
- ④ Bac à légumes
- ⑤ Porte du compartiment congélateur
- ⑥ Balconnets
- ⑦ Porte du compartiment réfrigérateur
- ⑧ Balconnet porte bouteilles

CARACTERISTIQUES TECHNIQUES

Modèle RDL 212

Alimentation : 220 - 240 V~ 50 Hz
Classe énergétique : A+
Volume utile total : 215 litres
Volume utile réfrigérateur : 170 litres
Volume utile congélateur : 45 litres
Pouvoir de congélation : 2,5 kg / 24 h

Froid statique
Classe climatique* : N, T
Dimensions (cm) : 141 x 54,5 x 60
Poids (kg) : 42
Accessoires fournis : 1 boîte à glaçons, 2 boîtes à œufs (6)



(*) : Selon les normes européennes applicables.

DEBALLAGE

- Ôtez l'emballage de transport.
- Vérifiez que l'appareil n'a pas subi de dommage pendant le transport. **Vous ne devez en aucun cas brancher un appareil endommagé !** Si l'appareil est endommagé, veuillez contacter votre revendeur.
- Retirez toutes les bandes adhésives et tous les matériaux d'emballage situés à l'intérieur et à l'extérieur de l'appareil.

AVANT LA PREMIERE UTILISATION

- Nettoyez l'intérieur de l'appareil avec de l'eau tiède additionnée d'un peu de vinaigre blanc. N'utilisez pas de savon ou de détergent car l'odeur peut persister. Après le nettoyage, séchez complètement l'appareil.
- Vous pouvez utiliser du white spirit pour enlever les restes d'adhésif à l'extérieur de l'appareil.
- Pour le nettoyage de l'appareil, vous devez toujours l'éteindre et le débrancher, ou retirer les fusibles ou couper le disjoncteur.

INSTALLATION

Lieu d'installation

- Placez votre réfrigérateur sur une surface stable et plane.
- L'appareil doit être installé dans une pièce sèche et bien aérée.
- La consommation d'énergie et le fonctionnement efficace de l'appareil sont affectés par la température ambiante.
- Votre appareil sera lourd une fois chargé de denrées : il doit donc être placé sur un sol solide et résistant.
- Évitez de placer le réfrigérateur dans un endroit avec un taux d'humidité élevé, pour réduire au minimum la possibilité de rouille de toute partie métallique. Afin d'éviter tout risque de court-circuit, évitez les projections d'eau sur l'appareil.
- Évitez de placer votre réfrigérateur à proximité de n'importe quel combustible tel que du gaz, de l'essence, de l'alcool, de la laque, etc. Ces produits ne peuvent pas être entreposés dans le réfrigérateur.
- **L'appareil doit être installé de façon à ce que la prise soit accessible.**

Protection contre la chaleur et les éclaboussures

- L'appareil ne doit pas être exposé à la lumière directe du soleil ni à des éclaboussures.
 - Le réfrigérateur ne doit pas être utilisé en plein air, ni être soumis à la pluie.
 - L'appareil ne doit pas être installé à côté d'un radiateur, d'une cuisinière ou de toute autre source de chaleur.
- **Installez l'appareil uniquement à un endroit où la température ambiante correspond à la classe climatique pour laquelle il a été conçu. Au-delà des températures correspondantes, ses performances peuvent s'en trouver diminuées.**

Classe climatique

- La classe climatique est indiquée sur la plaque signalétique du produit.
- Le tableau ci-dessous montre la température ambiante adéquate pour chaque classe climatique :

Classe climatique	Température ambiante
SN	de +10 à +32°C
N	de +16 à +32°C
ST	de +18 à +38°C
T	de +18 à +43°C

Votre réfrigérateur **Listo RDL 212** se situe **en classe N, T**. En deçà ou au-delà des valeurs de température ambiante indiquées, les performances de votre réfrigérateur peuvent être affectées avec un risque de péremption des denrées alimentaires.

Ventilation suffisante

- Pour garantir un bon fonctionnement de votre appareil, veillez à ce que l'air puisse circuler librement autour de l'appareil. Si vous désirez placer l'appareil dans une niche ou directement sous un élément, il est indispensable de laisser un espace de 10 cm entre le dessus de l'appareil et l'élément supérieur.
- Si votre installation ne le permet pas, laissez 5 cm entre le haut de l'appareil et tout autre meuble de cuisine fixé au mur, et un écart de 2,5 cm de chaque côté de l'appareil.
- **AVERTISSEMENT : Veillez à ne pas obstruer les ouvertures de ventilation de l'enceinte de l'appareil ou de la niche dans laquelle il est encastré.**
- Si votre appareil doit être installé à côté d'un autre réfrigérateur ou congélateur, veillez à ne pas coller les deux appareils pour éviter la formation de condensation à l'extérieur.

Mise à niveau

- Pour son fonctionnement sans vibration, l'appareil doit être mis à niveau. Pour cela, ajustez les pieds avant réglables afin d'équilibrer correctement l'appareil.

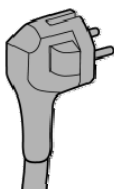


BRANCHEMENT ELECTRIQUE

- Votre appareil ne peut être branché que sur une prise murale alimentée en 220-240 V~ monophasé.
- **Avant de brancher votre réfrigérateur, assurez-vous que la tension électrique de votre domicile corresponde à celle indiquée sur la plaque signalétique de l'appareil et que la fiche du câble est adaptée à la prise de courant.**
- Vérifiez que le disjoncteur peut supporter l'intensité absorbée par votre appareil compte tenu des autres appareils branchés.

Mise à la terre

- Cet appareil est équipé d'une prise électrique de terre.
- **Il doit être branché sur une prise murale correctement installée selon les normes en vigueur et équipée d'une prise de terre pouvant supporter 16 ampères.**
- **Cette prise doit impérativement restée accessible.**
- **ATTENTION : Une mauvaise utilisation de la prise de terre peut entraîner le risque de choc électrique.**



En cas de court-circuit, la mise à la terre réduit le risque de choc électrique en permettant au courant d'être évacué par le fil de terre.

En cas de questions concernant la prise de terre ou le branchement électrique, veuillez consulter un personnel qualifié.

- Notre responsabilité ne saurait être engagée en cas d'accidents ou d'incidents provoqués par une mise à la terre inexistante ou défectueuse.
- **Si le câble d'alimentation est endommagé, il doit être remplacé par votre revendeur, son service après-vente ou une personne de qualification similaire afin d'éviter un danger.**
- N'utilisez pas de rallonge ou de multiprise pour raccorder l'appareil.

UTILISATION

Mise en route

- **Avant de brancher l'appareil à la prise secteur pour la première fois, veuillez laisser reposer l'appareil pendant deux heures**, ceci afin de permettre au gaz réfrigérant de redescendre dans le compresseur. **Le non respect de ce délai pourrait endommager le compresseur.**
- Branchez l'appareil sur une prise reliée à la terre.

COMPARTIMENT RÉFRIGÉRATEUR

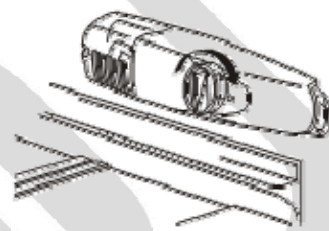
Réglage de la température

- Le bouton du thermostat commande la mise en marche et l'arrêt de l'appareil.
- Il sert à régler à la fois le compartiment réfrigérateur et compartiment congélateur.

Le réglage « 0 » correspond à la position « arrêt » de l'appareil.

Le réglage « 1 » signifie : Température la plus élevée, le réglage le plus chaud.

Le réglage « 7 » signifie : Température la plus basse, le réglage le plus froid.



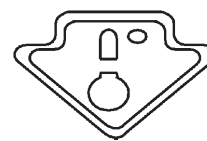
- Effectuez un premier réglage sur une position médiane (3 ou 4) pour une utilisation normale et quotidienne.

- **A la mise en service de l'appareil ou après un arrêt prolongé**, si vous utilisez immédiatement le compartiment congélateur, placez le thermostat sur la position 7 pendant 2 heures environ, avant d'introduire les produits surgelés ou congelés dans le compartiment congélateur. Ramenez ensuite le thermostat sur une position d'utilisation normale.
- La température à l'intérieur de l'appareil est fonction de plusieurs facteurs, tels que la température ambiante, la quantité de denrées stockées, la fréquence d'ouverture de la porte, etc.


Remarque : Lorsque le thermostat se trouve sur la position 7, il se peut que vous entendiez le compresseur fonctionner plus régulièrement..

Indicateur de température

Pour vous aider au bon réglage de votre appareil, le réfrigérateur est équipé d'un indicateur de température (situé dans la zone la plus froide et repéré par le pictogramme ci-contre).



- Pour la bonne conservation des denrées dans votre réfrigérateur et notamment dans la zone la plus froide, veillez à ce que dans l'indicateur de température « OK » apparaisse.
- Si « OK » n'apparaît pas, la température moyenne de la zone est trop élevée. Réglez le thermostat sur une position supérieure.

 **Réglez votre thermostat**

 **Température correcte**


- A chaque modification du thermostat, attendez la stabilisation de la température à l'intérieur de l'appareil avant de procéder si nécessaire, à un nouveau réglage. Ne modifiez la position du thermostat que progressivement et attendez au moins 12 heures avant de procéder à une nouvelle vérification et à une éventuelle modification.

NOTE : Après chargement de l'appareil de denrées fraîches ou après des ouvertures répétées (ou une ouverture prolongée) de la porte, il est normal que l'inscription « OK » n'apparaisse pas dans l'indicateur de température ; attendez au moins 12h avant de réajuster le thermostat.

- Si l'évaporateur du compartiment réfrigérateur (paroi du fond de l'appareil) se couvre anormalement de givre

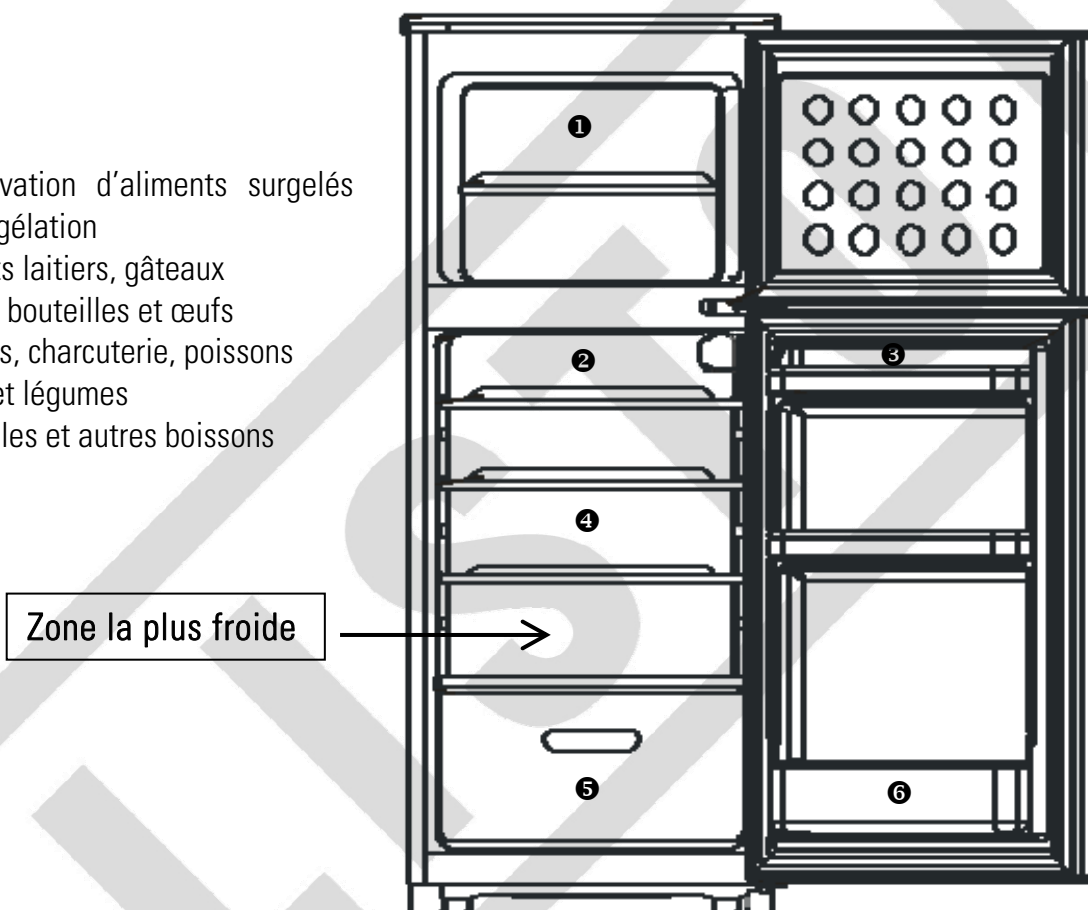
(appareil trop chargé, température ambiante élevée, thermostat sur une position élevée, ouvertures fréquentes de la porte), ramenez progressivement la manette du thermostat sur une position inférieure jusqu'à obtenir de nouveau des périodes d'arrêt du compresseur. En effet, le dégivrage automatique du compartiment réfrigérateur ne s'effectue que si le compresseur s'arrête par intermittence.

Zone la plus froide

Le symbole  indique l'emplacement de la zone la plus froide de votre réfrigérateur, dont la température est inférieure ou égale à 4°C.

Cette dernière se situe juste au-dessus du bac à légumes comme indiqué sur le schéma ci-dessous.

- 1) Conservation d'aliments surgelés ou congélation
- 2) Produits laitiers, gâteaux
- 3) Petites bouteilles et œufs
- 4) Viandes, charcuterie, poissons
- 5) Fruits et légumes
- 6) Bouteilles et autres boissons



Stockage des denrées dans le compartiment réfrigérateur

Dans un réfrigérateur, la température n'est pas uniforme (à l'exception des appareils à froid ventilé ou brassé), raison pour laquelle il y a des zones appropriées pour chaque type d'aliment. Reportez-vous aux indications ci-dessus pour le stockage des aliments.

Conseils de stockage

- Emballez systématiquement les produits pour éviter que les denrées ne se contaminent mutuellement.
- Attendez le refroidissement complet des préparations avant de les stocker (ex : soupe).
- Afin de permettre une circulation d'air correcte, ne couvrez jamais les clayettes de papier ou de feuilles en plastique.
- N'entreposez que des aliments frais, nettoyés et emballés dans des emballages ou récipients alimentaires appropriés.
- Limitez le nombre d'ouvertures de la porte et, en tout état de cause, ne laissez pas la porte ouverte trop



longtemps pour éviter une remontée en température du réfrigérateur.

- Disposez les aliments de telle sorte que l'air puisse circuler librement autour.
- Nous vous rappelons qu'un produit décongelé doit être consommé dans le plus bref délai et ne jamais être recongelé sauf s'il a été cuit entre temps.

COMPARTIMENT CONGÉLATEUR

- Votre appareil porte le sigle normalisé « 4 étoiles » ********, c'est-à-dire qu'il vous permet de conserver des aliments surgelés, de congeler des produits frais et de fabriquer des glaçons.

- **A la mise en service de l'appareil, nous vous conseillons d'attendre 2 heures** avant d'introduire les produits frais dans le compartiment congélateur. Si l'appareil est déjà en fonctionnement, ce délai n'est pas nécessaire.

- Ne congelez pas une trop grosse quantité d'aliments à la fois, plus vite l'aliment est congelé, plus il conservera ses qualités. De même, veillez à bien emballer vos aliments avant la congélation, afin qu'ils conservent toute leur saveur et ne gâtent pas les autres produits.

- La durée de conservation des aliments surgelés ou congelés dépend du type d'aliments. Reportez-vous aux instructions sur les emballages.

- Les bouteilles et les canettes ne doivent pas être placées dans le compartiment congélation. Elles peuvent éclater lors de la congélation du contenu, et les boissons gazeuses peuvent même exploser ! Ne stockez jamais de limonades, jus, bières, vins moussants, etc. dans le compartiment congélation.

- Ne mettez pas de crème glacée ou de glaçon dans la bouche immédiatement après leur sortie du compartiment congélation. La glace très froide peut geler sur les lèvres ou la langue et vous blesser.

- Ne touchez pas aux aliments congelés avec des mains mouillées. Le gel pourrait coller vos mains à la nourriture.

- Ne pas utiliser d'appareils électriques dans le réfrigérateur et/ou le congélateur (par exemple les sorbetières électriques, les mixers, etc.).

Fabrication des glaçons

- Pour faire des glaçons, versez de l'eau froide dans le bac à glaçons jusqu'aux trois quarts de sa hauteur, et placez-le dans le congélateur pendant plus de deux heures.

- Le démoulage des bacs en matière plastique s'obtient par simple torsion.

- Si vous utilisez des bacs métalliques, passez-les sous l'eau froide pour en faciliter le démoulage.



NETTOYAGE ET ENTRETIEN

Dégivrage

COMPARTIMENT RÉFRIGÉRATEUR

Le système de dégivrage de votre réfrigérateur est automatique. La face arrière de l'appareil se couvre de givre lorsque le compresseur fonctionne et dégivre lorsque ce dernier est éteint. Lorsque le givre fond, l'eau s'évapore d'elle-même.

COMPARTIMENT CONGÉLATEUR

- Le compartiment congélateur doit toujours être dégivré lorsque la couche de givre a atteint une épaisseur de 4 mm environ. Dans tous les cas, ce compartiment doit être dégivré **au moins 1 fois par an**.
- Pour dégivrer, vous pouvez utiliser une raclette ou tout ustensile en plastique mais jamais un instrument métallique ou un appareil électrique.



Débranchez l'appareil avant de procéder au dégivrage.

Pour dégivrer l'appareil :

- Choisissez le moment où votre appareil est peu rempli.
- Emballez vos aliments congelés dans un sac congélation et tenez-les au frais.
- Laissez la porte ouverte et épongez au fur et à mesure de la fonte.
- Pour accélérer le processus de dégivrage, vous pouvez placer un récipient d'eau chaude dans le compartiment et fermer la porte.
- Une fois le dégivrage terminé, procédez au nettoyage de votre appareil.

Nettoyage



Débranchez l'appareil avant de procéder au nettoyage.

Nous vous recommandons de procéder régulièrement au nettoyage et à la désinfection de votre appareil.

1. Retirez les aliments congelés et les aliments frais du réfrigérateur. Enveloppez les aliments congelés dans plusieurs couches de papier-journal, couvrez-les et stockez les dans un endroit frais.
2. Dégivrez le compartiment congélation avant le nettoyage.
3. Nettoyez l'appareil et les accessoires à l'intérieur à l'aide d'une éponge douce et de l'eau tiède savonneuse.
4. Après le nettoyage, rincez à l'eau claire et séchez les pièces soigneusement.
5. Vérifiez l'orifice d'évacuation sur la paroi arrière du réfrigérateur.
6. Une fois que tout est sec, l'appareil peut être remis en marche.



- **Ne nettoyez jamais l'appareil avec un nettoyeur à vapeur.** L'humidité pourrait s'accumuler dans les composants électriques, entraînant un risque de choc électrique ! La vapeur chaude peut causer des dommages aux parties en plastique.
- L'appareil doit être sec avant d'être remis en route.

L'accumulation de poussière sur le condenseur augmente la consommation d'énergie. C'est pourquoi il faut nettoyer le condenseur à l'arrière de l'appareil une fois par an avec une brosse souple ou un aspirateur.



N'utilisez jamais de produits abrasifs ou caustiques, ni d'éponges avec grattoir pour procéder au nettoyage intérieur ou extérieur de votre appareil.

GUIDE DE DEPANNAGE

Remédier à un mauvais fonctionnement

Un mauvais fonctionnement peut être dû à un problème mineur que vous pouvez résoudre vous-même à l'aide des instructions figurant dans le tableau suivant. Avant d'appeler un technicien, procédez aux vérifications suivantes :

Symptômes	Causes possibles	Résolutions possibles
L'appareil ne fonctionne pas.	L'appareil n'est pas allumé.	Allumez l'appareil.
	La prise n'est pas branchée ou est mal enfoncée.	Branchez la prise sur le secteur.
	Un fusible a fondu ou est défectueux.	Vérifiez le fusible, et remplacez-le si nécessaire.
	La prise de courant est défectueuse.	Les réparations sur le secteur doivent être effectuées par un électricien.
L'appareil refroidit trop.	L'appareil est réglé à une température trop froide.	Réglez temporairement le thermostat sur une température plus chaude.
Les aliments sont trop chauds.	La température est mal réglée.	Veuillez vous reporter à la section "Utilisation".
	La porte est restée longtemps ouverte.	N'ouvrez pas la porte plus longtemps que nécessaire.
	Une grande quantité d'aliments chauds ont été placés dans l'appareil au cours des dernières 24 heures.	Réglez temporairement le thermostat sur une température plus froide.
	L'appareil est situé à proximité d'une source de chaleur.	Veuillez vous reporter à la section "lieu d'installation".
L'éclairage ne fonctionne pas à l'intérieur.	L'ampoule est défectueuse.	Veuillez vous reporter à la section "Changer l'ampoule".
Formation d'une grande quantité de givre ; parfois même sur le joint de la porte.	Le joint de la porte n'est pas étanche (peut-être après avoir inversé le sens de la porte).	Réchauffer avec soin les sections du joint qui fuient avec un sèche-cheveux (réglé sur frais). En même temps, corrigez avec la main la position du joint de la porte.
Bruits inhabituels.	L'appareil n'est pas droit.	Réglez les pieds.
	L'appareil touche le mur ou d'autres objets.	Déplacez légèrement l'appareil.
	Une partie de l'appareil, par exemple un tuyau situé à l'arrière, touche une autre partie de l'appareil ou le mur.	Si nécessaire, tordez doucement cette partie de l'appareil pour qu'elle ne touche plus rien.
Le compresseur ne démarre pas immédiatement après un changement du réglage de la température.	C'est normal, ce n'est pas un dysfonctionnement.	Le compresseur démarrera au bout d'un moment.
Il y a de l'eau au fond de l'appareil ou sur les clayettes.	L'orifice d'évacuation des eaux de dégivrage est bouché.	Voir le paragraphe "Nettoyage et entretien".

Si les éléments de ce tableau ne vous aident pas à résoudre le problème, ne tentez pas de réparer l'appareil vous-même ; contactez le service après-vente de votre magasin revendeur.

IMPORTANT : Les réparations de votre réfrigérateur ne doivent être réalisées que par des techniciens de maintenance qualifiés. Des réparations mal faites peuvent conduire à des dangers pour les utilisateurs.

En cas d'absence prolongée ou de non utilisation

- Ramenez le thermostat sur la position « 0 » (Arrêt).
- Débranchez, videz, dégivrez et nettoyez l'appareil.
- Maintenez les portes entrouvertes lorsque l'appareil est débranché et non-utilisé.

En cas d'arrêt de fonctionnement

- Si la panne est de courte durée, il n'y a aucun risque d'altération pour les aliments. Cependant, n'ouvrez pas les portes.
- Si la panne doit se prolonger, transférez les produits surgelés et congelés dans un autre congélateur. L'autonomie de fonctionnement de votre appareil est de quelques heures. Cette durée est sensiblement raccourcie suivant la charge de l'appareil.
- Dès que vous constatez un début de décongélation, consommez les aliments le plus rapidement possible ; recongelez les aliments crus après les avoir cuits.

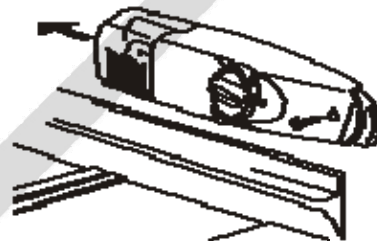
Changer l'ampoule

AVERTISSEMENT : Il y a un risque de choc électrique ! Avant de changer l'ampoule, éteignez l'appareil et débranchez-le. Vous pouvez aussi retirer les fusibles ou couper le disjoncteur. Pour éteindre l'appareil, placez le bouton thermostat sur la position "0" (Arrêt).

Caractéristiques de l'ampoule : type E14, 220 - 240 V~, max. 15 W

Pour changer l'ampoule :

- Retirez la vis avec un tournevis cruciforme.
- Retirez le cache.
- Dévissez l'ampoule et remplacez-la par une ampoule aux caractéristiques strictement identiques.
- Remplacez le cache et revissez la vis.
- Remettez le réfrigérateur en marche.



Bruits accompagnant le fonctionnement

Les bruits suivants sont caractéristiques des appareils de réfrigération :

Cliquetis

Quand le compresseur se met en marche ou s'éteint, il fait entendre un cliquetis.

Ronronnement

Dès que le compresseur est en marche, vous l'entendez ronronner.

Gargouillis/clapotements

Quand le réfrigérant s'écoule dans les tubes étroits, des gargouillis et des clapotements se font entendre. Même une fois le compresseur éteint, ces bruits continuent à se faire entendre pendant un court moment.

INVERSION DU SENS D'OUVERTURE DES PORTES

- Vous pouvez modifier le sens d'ouverture des portes de votre réfrigérateur 2 portes si nécessaire. Pour procéder à cette modification, retirez tous les balconnets de la porte puis, suivez les étapes indiquées ci-dessous ou contactez un professionnel qualifié.

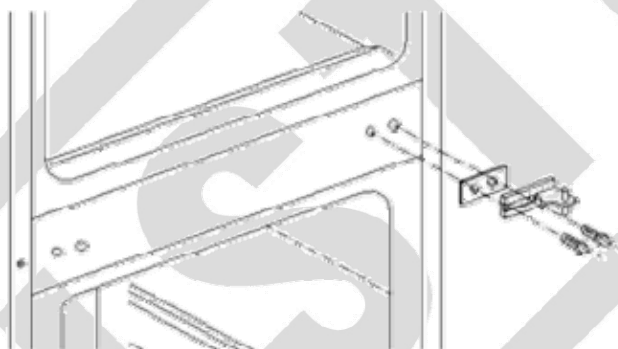
- Pour procéder aux opérations suivantes, faites-vous aider par une autre personne qui tiendra les portes de l'appareil pendant l'opération.



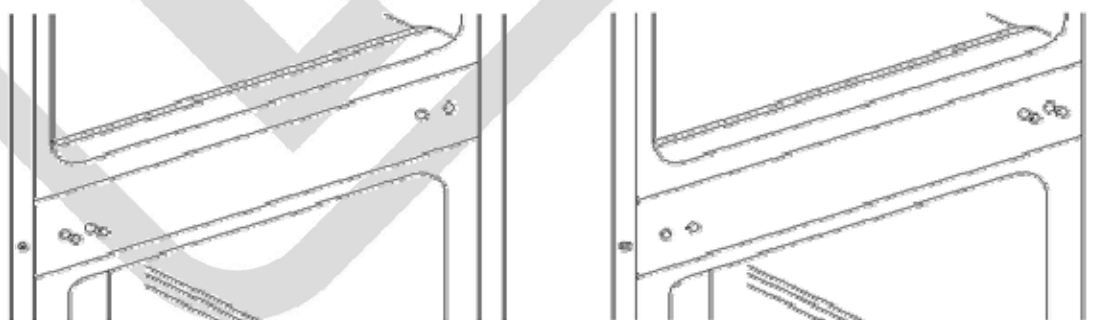
Débranchez l'appareil de la prise de courant lorsque vous procédez à l'inversion du sens d'ouverture des portes.

IMPORTANT : les aliments doivent être recouverts pour éviter qu'ils ne prennent l'humidité.

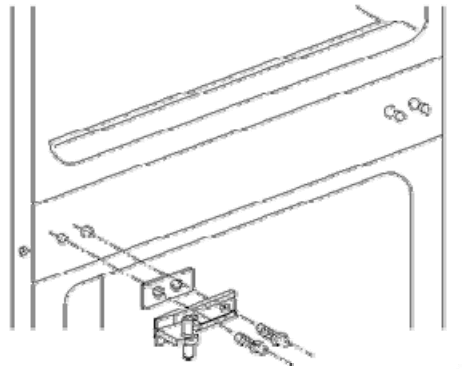
1. Utilisez un tournevis pour retirer les vis situées sur le dessus du réfrigérateur, puis soulevez le couvercle. Le pivot supérieur de la porte de la partie congélateur est désormais apparente.
2. Retirez les 2 vis fixant la charnière intermédiaire, ainsi que les 2 vis fixant la charnière basse, qui supportent la porte du réfrigérateur.



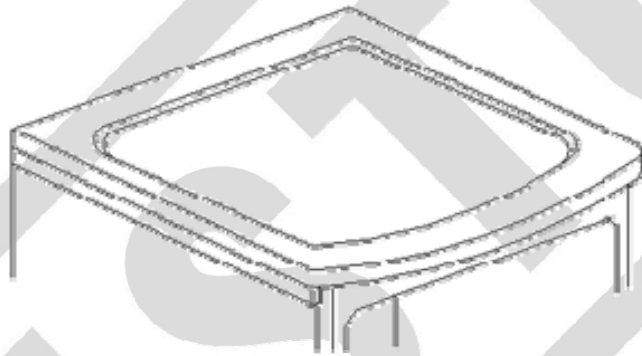
3. Soulevez la porte du réfrigérateur et placez-la sur une surface douce qui évitera les griffes.
4. Retirez les punaises cache-trous de la charnière situées à droite comme illustré ci-dessous et transférez-les du côté gauche.



5. Remplacez les deux vis de la charnière intermédiaire, et les deux vis de la charnière basse.



6. Enlevez le cache situé sur le côté supérieur gauche de la porte puis remontez-le au même endroit sur le côté opposé.
7. Tout en vérifiant qu'elle est bien de niveau, montez la porte sur la charnière inférieure, puis fixez-la sur la charnière intermédiaire. Serrez ensuite les vis.
8. Remplacez le couvercle, en vérifiant la bonne position du pivot supérieur de la porte de la partie congélateur. Lorsque le couvercle est en place, serrez les deux vis pour terminer l'opération.



Attention :



Ce logo apposé sur le produit signifie qu'il s'agit d'un appareil dont le traitement en tant que déchet rentre dans le cadre de la directive 2002/96/CE du 27 janvier 2003, relative aux déchets d'équipements électriques et électroniques (DEEE).

La présence de substances dangereuses dans les équipements électriques et électroniques peut avoir des effets potentiels sur l'environnement et la santé humaine dans le cycle de retraitement de ce produit.

Ainsi, lors de la fin de vie de cet appareil, celui-ci ne doit pas être débarrassé avec les déchets municipaux non triés.

En tant que consommateur final, votre rôle est primordial dans le cycle de réutilisation, de recyclage et les autres formes de valorisation de cet équipement électrique et électronique. Des systèmes de reprise et de collecte sont mis à votre disposition par les collectivités locales (déchetteries) et les distributeurs.

Vous avez l'obligation d'utiliser les systèmes de collecte sélective mise à votre disposition.

Conditions de garantie :

Ce produit est garanti pour une période de **1 an** à partir de la date d'achat*, contre toute défaillance résultant d'un vice de fabrication ou de matériau. Cette garantie ne couvre pas les vices ou les dommages résultant d'une mauvaise installation, d'une utilisation incorrecte, ou de l'usure normale du produit.

(* : Sur présentation du ticket de caisse)



SOURCING & CREATION
CRT LESQUIN,
F-59273 FRETIN

Fabriqué en R.P.C.