



Notice d'utilisation

Machine à pain MP L4

SOMMAIRE

CONSIGNES DE SECURITE	2
CARACTERISTIQUES TECHNIQUES	3
DESCRIPTION DE L'APPAREIL	4
UTILISATION	6
- Mise en service	6
- La touche « MENU »	6
- Tableau des différentes phases des programmes	7
- La touche « TEMP » (Température)	7
- La touche « POIDS »	8
- Les touches « TEMPS + » et « TEMPS « - »	8
- La touche « Marche/Arrêt »	8
- Comment faire du pain	8
- Cuisson différée	10
- En cas de coupure de courant	10
CONSEILS PRATIQUES D'UTILISATION	11
NETTOYAGE ET ENTRETIEN	11
GUIDE DE DEPANNAGE	12
Codes d'erreur	12
IDEES recettes	14

CONSIGNES DE SECURITE

Lisez attentivement ces instructions avant d'utiliser l'appareil et conservez-les pour pouvoir les consulter lorsque vous en aurez besoin.

- Avant de brancher votre appareil, assurez-vous que la tension électrique de votre domicile corresponde à celle indiquée sur la plaque signalétique de l'appareil.
- **Cet appareil a été conçu pour un usage domestique uniquement. N'utilisez pas l'appareil à l'extérieur. N'utilisez l'appareil que comme indiqué dans ce manuel.**
- Cet appareil est muni d'une prise de terre. Il doit être branché sur une prise murale équipée d'une prise de terre, correctement installée et reliée au réseau électrique conformément aux normes en vigueur.
- Si une rallonge électrique est utilisée, elle doit être équipée d'une prise de terre et doit supporter la puissance de l'appareil.
- **Utilisez uniquement les accessoires fournis par le fabricant. Le non-respect de cette consigne peut endommager l'appareil et présenter un danger pour l'utilisateur.**

Risques de brûlures ! En fin de programme, utilisez toujours un torchon ou des gants de cuisine pour retirer la cuve chaude de l'appareil. L'appareil devient très chaud durant son utilisation.

- Ne retirez jamais la cuve durant l'utilisation de l'appareil.
- **Pour éviter tout choc électrique, n'immergez jamais le câble d'alimentation, la prise ou la machine à pain dans l'eau ou tout autre liquide.**
- Ne touchez pas les surfaces chaudes et n'utilisez pas l'appareil avec les mains mouillées.
- **Cet appareil n'est pas destiné à être utilisé par des personnes (notamment des enfants) dont les capacités physiques, sensorielles ou intellectuelles sont réduites, ou par des personnes manquant d'expérience ou de connaissances, à moins que celles-ci ne soient sous surveillance ou qu'elles aient reçu des instructions quant à l'utilisation de l'appareil par une personne responsable de leur sécurité.**
- **Veillez à ce que les enfants ne puissent pas jouer avec l'appareil.**
- Ne laissez pas pendre le câble d'alimentation sur le rebord d'une table ou d'un plan de travail ou près d'une surface chaude.
- Ne placez pas votre machine à pain près d'autres appareils dégageant de la chaleur tels que les fours, les cuisinières à gaz, les plaques de cuisson, etc.
- **Débranchez toujours votre appareil après chaque utilisation et laissez-le refroidir avant de le nettoyer, de le ranger ou de le déplacer. Attendez que l'appareil soit totalement refroidi avant d'installer les accessoires.**
- N'utilisez pas l'appareil :
 - si la prise ou le câble d'alimentation est endommagé(e),
 - en cas de mauvais fonctionnement,
 - si l'appareil a été endommagé de quelque façon que ce soit,
 - s'il est tombé dans l'eau,
 - si vous l'avez laissé tomber.

Présentez-le à un centre de service après-vente où il sera inspecté et réparé. Aucune réparation ne peut être effectuée par l'utilisateur.



- Si le câble d'alimentation de cet appareil est endommagé, il doit être remplacé par votre revendeur, son service après-vente ou une personne de qualification similaire afin d'éviter tout danger.
- Lorsque vous débranchez le câble, tirez-le toujours au niveau de la fiche, ne tirez pas sur le câble lui-même.
- Placez toujours l'appareil sur une surface stable et plane.
- **De la chaleur et de la vapeur s'échappent de l'appareil pendant l'utilisation. Par conséquent, choisissez un endroit bien ventilé et gardez une distance minimale de 10 cm entre l'appareil et le mur. Ne recouvrez pas l'appareil durant son utilisation.**
- N'exposez pas la machine à pain aux courants d'air et n'ouvrez pas le couvercle lors de la cuisson (excepté pour l'ajout d'ingrédients à la fin de la deuxième phase de pétrissage).
- Ne placez jamais de papier, carton ou plastique dans l'appareil et ne posez rien dessus.
- **Pour éviter tout déversement à l'intérieur de l'appareil, retirez toujours la cuve de la machine à pain avant d'ajouter les ingrédients. Les projections d'ingrédients sur la résistance de chauffe peuvent brûler et causer un dégagement de fumée.**
- Ne mettez jamais l'appareil en service sans avoir correctement placé les ingrédients dans la cuve.
- Ne dépassez pas les quantités indiquées dans les recettes de cette notice.
- **Ne touchez aucune pièce de la machine en mouvement ou en rotation pendant la cuisson.**
- Votre machine à pain Listo MP L4 fonctionne de façon optimale à une température ambiante comprise entre 15°C et 34°C.
- Cet appareil n'est pas destiné à être mis en fonctionnement au moyen d'une minuterie extérieure ou par un système de commande à distance séparé.

CARACTERISTIQUES TECHNIQUES

Puissance : 600 W

Tension d'alimentation : 230 V~ 50 Hz

12 programmes

Possibilité de choisir entre 2 tailles de pain : 750 g ou 900 g

3 niveaux de cuisson de la croûte : clair, moyen, foncé

Départ différé

Hublot de contrôle

Fonction « Maintien au chaud » de 60 minutes

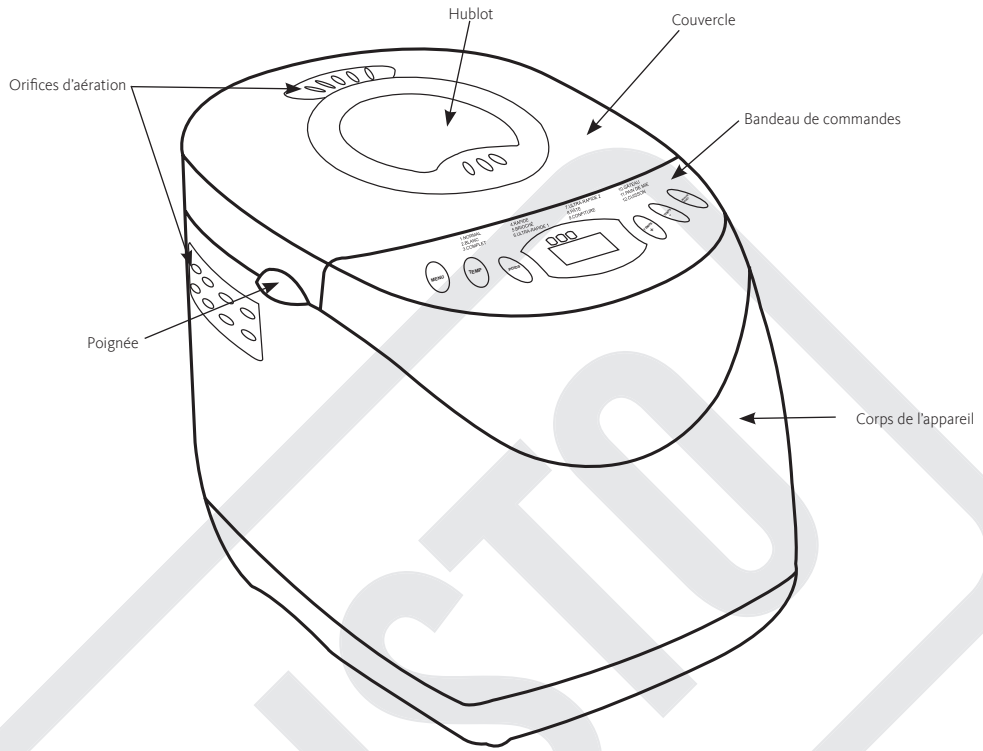
Signaux sonores pour ajout des ingrédients (noix, raisins, pépites de chocolat, etc.) en cours de préparation

Mémoire en cas de coupure de courant

Accessoires fournis : gobelet doseur, cuillère de mesure et crochet



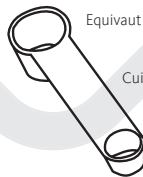
DESCRIPTION DE L'APPAREIL



Gobelet gradué



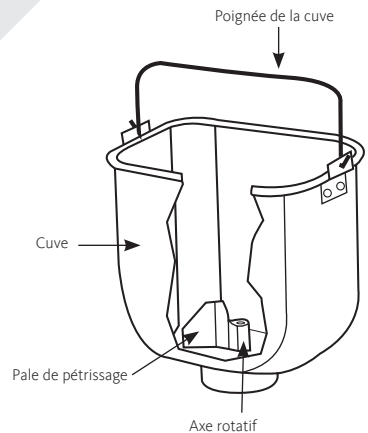
Crochet (sert à retirer la pale coincée dans le pain)



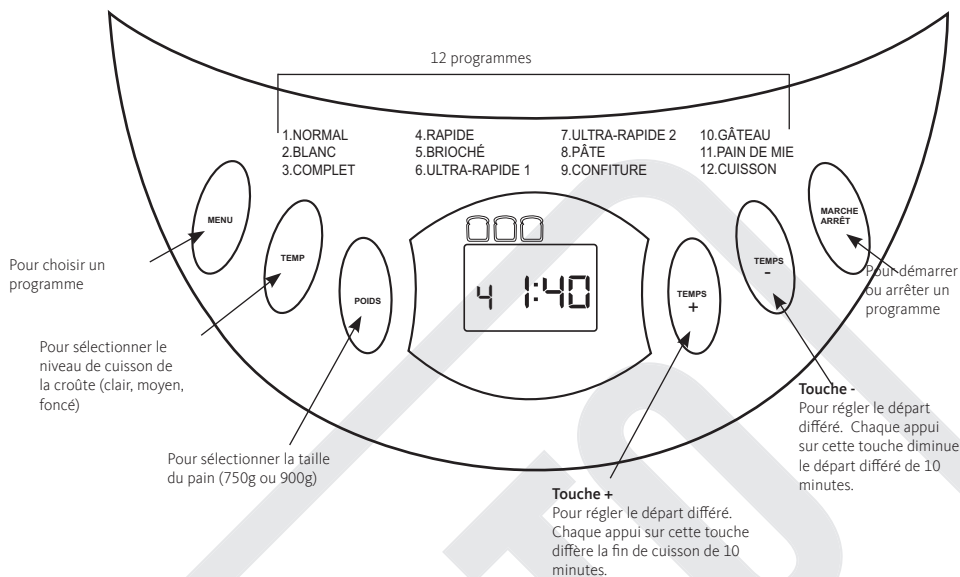
Equival à 1 cuillère à soupe

Cuillère de mesure

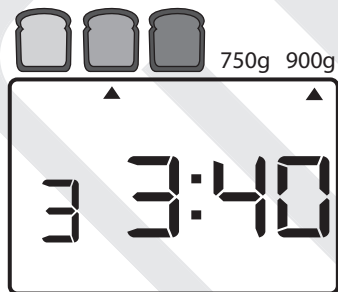
Equival à 1 cuillère à café



Description du bandeau de commandes :



Description de l'écran d'affichage :



L'écran affiche le numéro du programme ainsi que le temps du programme correspondant.

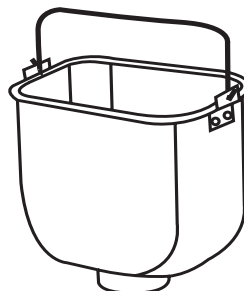
Un ▲ indique le niveau de cuisson de la croûte sélectionné : clair, moyen ou foncé.

Un ▲ indique la taille du pain sélectionnée : 750g ou 900g.

Verrouillage/déverrouillage de la cuve :

◀ UNLOCK ▶ LOCK

Lorsque vous insérez la cuve dans le corps de l'appareil, tournez-la dans le sens des aiguilles d'une montre pour la **verrouiller**.
Lorsque vous désirez retirer la cuve du corps de l'appareil, tournez-la dans le sens inverse des aiguilles d'une montre pour la **déverrouiller**.



UTILISATION

Avant la première utilisation

1. Retirez tous les emballages et accessoires.
2. Lavez la cuve, le gobelet doseur et la cuillère de mesure à l'eau chaude savonneuse. Rincez à l'eau claire et séchez soigneusement à l'aide d'un chiffon doux.
3. Effectuez une cuisson à vide pendant 10 minutes avec le programme 12 « CUISSON » afin d'éliminer les résidus de fabrication. Après avoir laissé refroidir la cuve, nettoyez-la à nouveau.

Mise en service

Branchez votre machine à pain sur une prise murale équipée d'une terre.
Un signal sonore retentit et les informations correspondant au programme 1 s'affichent à l'écran par défaut.

La touche « MENU »

La touche « MENU » vous permet de sélectionner l'un des 12 programmes suivants

Sélection du menu	Programmes	Durée	
		750 g	900 g
1	NORMAL	2h53	3h00
2	BLANC	3h40	3h50
3	COMPLET	3h32	3h40
4	RAPIDE	1h40	
5	BRIOCHE	2h50	2h55
6	ULTRA-RAPIDE 1	58 min	
7	ULTRA-RAPIDE 2	58 min	
8	PATE	1h30	
9	CONFITURE	1h20	
10	GATEAU	2h50	
11	PAIN DE MIE	2h55	3h00
12	CUISSON	1h00	

1. **NORMAL** : pétrissage, levée et cuisson d'un pain classique.
2. **BLANC** : pétrissage, levée et cuisson avec un temps de levée prolongé. Le pain cuit avec cette fonction aura généralement une croûte plus croustillante et une texture légère.
3. **COMPLET** : pétrissage, levée et cuisson d'un pain complet. Ce réglage implique un temps de préchauffage plus long afin que la farine s'imprègne d'eau et gonfle. Il est déconseillé de programmer un départ différé, le résultat produit risquant de ne pas être satisfaisant.
4. **RAPIDE** : pétrissage, levée et cuisson d'un pain en un temps réduit (Pas de phase de « levage 3 », 80 minutes de cuisson). Le pain cuit avec cette fonction est généralement plus petit et plus dense.
5. **BRIOCHÉ** : pétrissage, levée et cuisson d'un pain brioché. Pour cuire une brioche croustillante.
6. **ULTRA-RAPIDE 1** : préparation d'un pain de 750 g en un temps record. Le pain cuit avec ce programme sera plus dense car la phase de levage est réduite.
7. **ULTRA-RAPIDE 2** : préparation d'un pain de 900 g en un temps record. Le pain cuit avec ce programme sera plus dense car la phase de levage est réduite.
8. **PÂTE** : pétrissage et levée, sans cuisson. Récupérez la pâte et façonnez-la pour fabriquer des petits pains, une pizza, du pain cuit à la vapeur, etc.
9. **CONFITURE** : cuisson de confitures et marmelades.
10. **GATEAU** : ce programme est destiné uniquement à toute préparation à base de levure chimique.
11. **PAIN DE MIE** : pétrissage, levée et cuisson d'un pain de mie. Pour cuire un pain de texture légère et avec une croûte plus fine.
12. **CUISSON** : cuisson uniquement, sans pétrissage ni levée. Utilisez ce programme si vous souhaitez finir de cuire votre pain ou votre gâteau après une coupure de courant ou si votre pain ne vous paraît pas assez cuit en fin de cuisson.

Note : Vous pouvez cuire tout type de pain rapidement avec les programmes 4 (« RAPIDE »), 6 (« ULTRA-RAPIDE 1 ») et 7 (« ULTRA-RAPIDE 2 »). Notez cependant que, comme la cuisson prend moins de temps, la pâte a moins le temps de lever ; par conséquent, le pain obtenu sera plus dense et moins volumineux.

Tableau des différentes phases des programmes

N°	Programmes	Pétrissage 1	Levage 1	Pétrissage 2	Levage 2	Levage 3	Cuisson	Temps total	Maintien au chaud	
1	Normal	750 g	9 min	20 min	14 min*	25 min	45 min	60 min	2h53	60 min
		900 g	10 min	20 min	15 min*	25 min	45 min	65 min	3h00	60 min
2	Blanc	750 g	16 min	40 min	19 min*	30 min	50 min	65 min	3h40	60 min
		900 g	18 min	40 min	22 min*	30 min	50 min	70 min	3h50	60 min
3	Complet	750 g	9 min	25 min	18 min*	35 min	70 min	55 min	3h32	60 min
		900 g	10 min	25 min	20 min*	35 min	70 min	60 min	3h40	60 min
4	Rapide	7 min	5 min	8 min	-	-	80 min	1h40	60 min	
5	Brioché	750 g	10 min	5 min	20 min*	30 min	55 min	50 min	2h50	60 min
		900 g	10 min	5 min	20 min*	30 min	55 min	55 min	2h55	60 min
6	Ultra-rapide 1	750 g	12 min	-	-	-	11 min	35 min	58 min	60 min
7	Ultra-rapide 2	900 g	9 min	-	-	-	9 min	40 min	58 min	60 min
8	Pâte	20 min	-	-	30 min	40 min	-	1h30	-	
9	Confiture	-	15 min	45 min	-	-	20 min	1h20	20 min	
10	Gâteau	10 min	5 min	20 min	30 min	35 min	70 min	2h50	60 min	
11	Pain de mie	750 g	15 min	40 min	5 min*	25 min	40 min	50 min	2h55	60 min
		900 g	15 min	40 min	5 min*	25 min	40 min	55 min	3h00	60 min
12	Cuisson	-	-	-	-	-	60 min	1h00	60 min	

(*) Dix signaux sonores à la fin de la phase de « pétrissage 2 » (pour certains programmes) vous indiquent que vous pouvez, si vous le souhaitez et à ce moment précis, ajouter des ingrédients à votre préparation (par exemple : des pépites de chocolat, des noix, des raisins, etc.). Ouvrez le couvercle, incorporez les ingrédients puis, refermez le couvercle.

La touche « TEMP » (Température)

La touche « TEMP » (Température) sert à sélectionner le niveau de cuisson de la croûte de votre pain pour obtenir une croûte claire, moyenne ou foncée (pour certains programmes uniquement).

Choisissez un programme puis, appuyez successivement sur la touche « TEMP » pour sélectionner une croûte claire, moyenne ou foncée. Un s'affiche sous l'option sélectionnée.

Le niveau de cuisson de la croûte affiché par défaut lors de la sélection d'un programme est : moyen.

Remarque : vous ne pouvez pas sélectionner la température pour les programmes 8 (« Pâte »), 9 (« Confiture »), 10 (« Gâteau »), 11 (« Pain de mie ») et 12 (« Cuisson »).

La touche « POIDS »

La touche « Poids » sert à sélectionner la taille du pain (« 750g ») ou (« 900g ») (pour certains programmes uniquement).

Choisissez un programme puis, appuyez successivement sur la touche « POIDS ». Un s'affiche sous l'option sélectionnée.

Remarque : *vous ne pouvez pas sélectionner le poids pour les programmes 4 (« Rapide »), 6 (« Ultra-rapide 1 »), 7 (« Ultra-rapide 2 »), 8 (« Pâte »), 9 (« Confiture »), 10 (« Gâteau »), et 12 (« Cuisson »).*

Les touches « TEMPS + » et « TEMPS - » :

Les touches « TEMPS + » et « TEMPS - » servent à programmer un départ différé (Cf. Paragraphe « Cuisson différée ») (pour certains programmes uniquement).

Remarque : *vous ne pouvez pas programmer de départ différé pour les programmes 6 (« ULTRA-RAPIDE 1»), 7 (« ULTRA-RAPIDE 2 ») et 9 (« CONFITURE »).*

La touche « Marche/Arrêt »

La touche « MARCHE/ARRET » sert à démarrer et arrêter un programme de cuisson.

Après avoir sélectionné toutes les options, appuyez sur la touche « MARCHE / ARRET » pour mettre en route la fabrication du pain. Le temps de cuisson commence à se décompter.

Remarque : *Lorsqu'un programme est en cours, toutes les touches sont inactives, sauf la touche « MARCHE/ARRET ».*

Pour arrêter ou interrompre un programme à tout moment, maintenez la touche « MARCHE/ARRET » enfoncée quelques secondes jusqu'à ce qu'un signal sonore retentisse.

Comment faire du pain

1. Ouvrez le couvercle de la machine à pain et retirez la cuve.
2. Posez et calez bien la pale de pétrissage sur l'axe rotatif, sinon les ingrédients ne se mélangeront pas bien.
3. Placez les ingrédients dans la cuve. Tous les ingrédients (même les liquides) doivent être à température ambiante.

Conformez-vous à l'ordre décrit dans la recette et commencez toujours par ajouter les liquides. Ajoutez ensuite le sucre, le sel et la farine. Ajoutez la levure en dernier dans un trou que vous aurez formé au milieu de la farine (celle-ci ne devra jamais être en contact avec des éléments liquides ou le sel).

4. Insérez la cuve dans l'appareil. Tournez-la dans le sens des aiguilles d'une montre pour la verrouiller. Puis, refermez le couvercle.

5. Branchez le cordon d'alimentation sur une prise murale équipée d'une terre.

6. A l'aide de la touche « MENU », choisissez le programme que vous souhaitez puis, sélectionnez le niveau de cuisson de la croûte (clair, moyen ou foncé) avec la touche « TEMP » et la taille du pain (« 750g » ou « 900g ») avec la touche « POIDS ».

7. Si vous le souhaitez, vous pouvez programmer une cuisson différée (Cf. paragraphe « Cuisson différée »).

8. Appuyez sur la touche « MARCHE / ARRET » pour lancer le programme.

Pendant les programmes 1, 2, 3, 5 et 11, dix signaux sonores retentissent en cours d'exécution. Vous pouvez alors, si vous le souhaitez et à ce moment précis, ajouter des ingrédients à votre préparation (par exemple : des pépites de chocolat, des noix, des raisins, etc.). Ouvrez le couvercle et incorporez les ingrédients.

Note : De la vapeur peut éventuellement s'échapper des ouvertures d'aération pendant la phase de cuisson, ceci est tout à fait normal.

9. En fin de cuisson, vous entendrez dix signaux sonores. Votre machine à pain se met automatiquement en mode « MAINTIEN AU CHAUD » pendant une heure. Vous pouvez appuyer sur la touche « Marche/Arrêt » pendant environ 3 secondes si vous ne souhaitez pas de phase de « maintien au chaud » et sortir le pain. Ouvrez le couvercle.

Attention ! La cuve et le pain peuvent être très chauds ! Effectuez toujours les manipulations avec précaution en utilisant UN GANT DE PROTECTION pour attraper la poignée de la cuve.

Déverrouillez la cuve en la tournant dans le sens inverse des aiguilles d'une montre puis, retirez-la en l'attrapant par la poignée et en la tirant vers le haut.

10. Retournez la cuve sur une planche à découper par exemple et secouez-la légèrement jusqu'à ce que le pain se démoule. Laissez refroidir le pain pendant environ 20 minutes avant de le couper en tranches.

Remarque : Avant de découper le pain, retirez la pale de pétrissage éventuellement restée dans le pain en utilisant le crochet fourni. Le pain étant très chaud, ne sortez pas la pale à la main !

11. Débranchez le cordon d'alimentation de la prise de courant pour arrêter l'appareil. Laissez le couvercle ouvert jusqu'au refroidissement complet de la machine à pain.

Pour annuler un programme à tout moment, maintenez la touche « MARCHE/ARRET » enfoncée pendant quelques secondes.

Cuisson différée

Les programmes 1, 2, 3, 4, 5, 8, 10, 11 et 12 peuvent être lancés en différé. L'heure de fin de cuisson peut être différée de 13 heures maximum (temps de cuisson + départ différé = 13 heures).

Pour programmer un programme en différé :

1. Sélectionnez un programme (à l'aide de la touche « MENU »), un niveau de cuisson de la croûte (à l'aide de la touche « TEMP ») et la taille du pain (à l'aide de la touche « POIDS »).

2. Utilisez les touches « TEMPS + » et « TEMPS - » pour programmer le différé. Chaque appui sur la touche « TEMPS + » ajoute 10 minutes et chaque appui sur la touche « TEMPS - » retire 10 minutes. L'écran d'affichage indique le temps de cuisson du programme par défaut + le différé.

En maintenant la touche « TEMPS + » ou « TEMPS - », le défilement est continu par tranche de 10 minutes.

3. Une fois réglée l'heure à laquelle votre pain doit être prêt, appuyez sur la touche « MARCHÉ/ARRET » pour enregistrer votre programmation. L'appareil se mettra en marche de façon différée.

Exemple : Il est 21 heures et vous souhaitez préparer un pain « NORMAL » (programme 1) de 900 g pour le lendemain matin. Vous souhaitez que le pain soit prêt pour 7 heures.

1. Sélectionnez le programme 1, le niveau de cuisson de la croûte et la taille du pain : « 900g ».
2. L'écran affiche le temps du programme 1, soit « 3 :00 ».
3. Utilisez les touches « TEMPS + » et « TEMPS - » jusqu'à ce que l'écran affiche « 10 :00 » (soit 10 heures entre 21h00 et 7h00 du matin).
4. Appuyez sur la touche « MARCHÉ/ARRET » pour lancer le départ différé.

- Vous verrez les deux points (situés entre les heures et les minutes) clignoter et l'écran affichera le décompte du temps restant.
- Votre pain sera prêt le lendemain matin à 7h00.
- Si vous ne souhaitez pas sortir le pain immédiatement, la machine passe automatiquement en mode « MAINTIEN AU CHAUD » pendant une heure.

Remarque : certains ingrédients sont périssables. Le lait frais, les œufs, les fruits et légumes, et notamment la levure fraîche ne peuvent être utilisés pour une cuisson en différé.

En cas de coupure de courant

S'il se produit une coupure de courant alors qu'un programme est en cours :

- si la coupure de courant est inférieure à 10 minutes, le programme reprend automatiquement là où il a été interrompu (sans appuyer sur la touche « Marche/Arrêt »),
- si la coupure de courant est supérieure à 10 minutes, le programme en cours n'est pas sauvegardé ; vous devrez alors le relancer.

Cependant, si la pâte n'avait pas dépassé la phase de pétrissage au moment de la panne de courant, vous pouvez appuyer directement sur la touche « Marche/Arrêt » pour reprendre le programme du début.

CONSEILS PRATIQUES D'UTILISATION

- Ajoutez les ingrédients dans le bon ordre et en respectant les proportions. Utilisez pour cela le gobelet gradué et la cuillère doseuse. N'utilisez que des ingrédients frais pour obtenir un résultat optimal.
- Versez toujours d'abord le liquide dans la cuve, ensuite la farine, puis la levure de sorte que la levure ne vienne pas en contact avec le liquide et ne commence pas à fermenter trop tôt.
- Les ingrédients destinés à une préparation immédiate doivent être à température ambiante. Lorsque les ingrédients sont trop froids (en-dessous de 10°C), ils n'activent pas la levure.
- La levure est fondamentale au levage de la pâte. Elle doit être rangée au réfrigérateur car elle perd ses propriétés par fortes températures. Avant de l'utiliser, vérifiez la date et la durée de conservation de votre levure. Remplacez-la au réfrigérateur dès que possible après chaque utilisation. Généralement, si la pâte ne monte pas, c'est que la levure a perdu ses propriétés.
- La levure fraîche ou déshydratée peut être utilisée. Pour une cuisson différée, la levure fraîche ne peut pas être utilisée.
- Le sel donne un bon goût au pain s'il est utilisé en petite quantité. En abuser peut empêcher la pâte de lever.
- Le sucre influence la couleur et l'épaisseur de la croûte. Pour une croûte moins foncée et plus mince, réduisez de 20% la quantité de sucre.
- Une petite quantité de beurre suffit déjà à affiner le pain et le rendre plus mou. Si vous ajoutez un peu de beurre à la pâte pour pain blanc, vous obtenez une pâte pour petits pains.
- Les œufs donnent une belle couleur au pain. Toutefois, les œufs ont tendance à dessécher la pâte. Utilisez les œufs avec modération et ajoutez-les toujours bien battus.
- Pour obtenir une meilleure consistance de pain, mélangez la farine blanche (60%) à la farine complète (40%).

NETTOYAGE ET ENTRETIEN

DEBRANCHEZ TOUJOURS LA MACHINE A PAIN et laissez-la refroidir avant de procéder à son nettoyage.

N'IMMERGEZ JAMAIS LA MACHINE A PAIN DANS L'EAU OU TOUT AUTRE LIQUIDE.

N'utilisez pas de produits nettoyants abrasifs ni d'éponge à récurer abrasive car ils peuvent rayer ou ternir les surfaces de l'appareil (revêtement antiadhésif de la cuve, finition extérieure).

- Essuyez les surfaces extérieures de la machine à pain à l'aide d'une éponge douce humidifiée avec de l'eau chaude savonneuse.

- Nettoyez le couvercle, le hublot de contrôle et l'intérieur de la machine à pain à l'aide d'un chiffon doux légèrement humide.

- Lavez la cuve à l'aide d'une éponge douce et de l'eau chaude savonneuse. Rincez à l'eau claire et séchez à l'aide d'un chiffon doux. La cuve doit être parfaitement sèche avant d'être réinsérée dans la machine. Ne lavez pas la cuve au lave-vaisselle.

- La pale de pétrissage doit être nettoyée après chaque usage. Si elle reste dans la cuve, il sera difficile de la retirer par la suite. Versez de l'eau chaude savonneuse dans la cuve et laissez tremper pendant environ ½ heure.

- Lavez les accessoires (gobelet gradué et cuillère doseuse) à l'eau chaude savonneuse.

Note : il est normal que la couleur de la couche antiadhésive s'altère après plusieurs cuissons. Cela ne modifie aucunement les performances de l'appareil.

Rangement

Avant de ranger votre machine à pain, assurez-vous qu'elle est totalement refroidie, propre et sèche, et que le couvercle est fermé.

Veillez à maintenir les ouvertures de ventilation exemptes de poussières.

GUIDE DE DEPANNAGE

Avant de consulter votre service après-vente, vérifiez les points suivants pour savoir si vous pouvez résoudre vous-même les problèmes énoncés ci-dessous :

Codes d'erreur

1 - Si l'écran affiche « H:HH » après le démarrage d'un programme, la température dans la machine à pain est trop élevée. Il faut interrompre le programme. Ouvrez le couvercle et laissez la machine refroidir pendant 10 à 20 minutes.

2 - Si l'écran affiche « E:EE » après avoir appuyé sur la touche « Marche/Arrêt », le capteur de température est déconnecté. Faites vérifier le capteur par un technicien agréé.

Problèmes	Causes possibles et solutions
Pendant la cuisson, de la fumée sort de la cuve de cuisson ou des ouvertures de ventilation.	Certains ingrédients adhèrent à la résistance de chauffe ou à proximité. => Débranchez la machine à pain et laissez-la refroidir. Puis, sortez le moule de cuisson, nettoyez la résistance de chauffe et enlevez les ingrédients qui collent aux parois externes du moule et dans la cuve de cuisson.
La pale de pétrissage reste bloquée dans la cuve.	=> Versez de l'eau chaude dans la cuve pour recouvrir complètement la pale et laissez tremper avant de la retirer.
La pale de pétrissage reste bloquée dans le pain.	=> Huilez légèrement la pale avant d'incorporer les ingrédients dans la cuve ou utilisez le crochet fourni pour retirer la pale du pain.
Le pain n'est pas complètement cuit.	Le couvercle a été ouvert durant la cuisson. => N'ouvrez pas le couvercle durant la cuisson.
Le dessus du pain ne dore pas.	=> Vérifiez le choix du programme ainsi que la sélection du niveau de cuisson de la croûte.

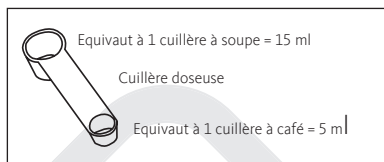
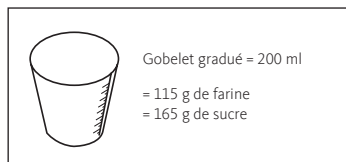


<p>Après la cuisson, le pain est bosselé.</p>	<p>La cause la plus fréquente est que l'on a utilisé de la levure fraîche pour une cuisson en différé. => Si vous choisissez une cuisson différée, utilisez dans tous les cas de la levure déshydratée et veillez à ce que la levure n'entre pas en contact avec le liquide. Autres causes possibles : - Trop de liquide, - Pas assez de gluten (dans ce cas, ajoutez 1 g de gluten de blé à la pâte), - Trop de levure ou programme trop long.</p>
<p>Le pain ne lève pas assez.</p>	<p>Il n'y a pas du tout ou pas assez de levure. De plus, la levure peut agir difficilement si la température de l'eau est trop élevée ou si levure et le sel ont été mélangés. => Vérifiez la quantité et la qualité de la levure. Lorsque vous placez les ingrédients dans la cuve, veillez à ce que la levure n'entre pas en contact avec les éléments liquides ou le sel.</p>
<p>Si le pain lève trop.</p>	<p>Il y a trop de levure, trop de sucre ou de farine. Il n'y a pas assez de sel.</p>
<p>Le pain s'effondre au milieu pendant la cuisson.</p>	<p>Un excès d'eau rend la pâte trop humide et trop molle. => Adaptez la quantité d'eau à la recette. La farine utilisée n'est pas adaptée et ne permet pas la levée de la pâte. => Utilisez une farine « spéciale pain ». La vitesse de fermentation est trop rapide ou la température de la levure est trop élevée. => Utilisez des ingrédients à température ambiante.</p>
<p>Le pain s'est écroulé partiellement et le dessous du pain est humide.</p>	<p>Le pain a été laissé trop longtemps dans la cuve après la cuisson. Vous avez utilisé trop de levure ou trop d'eau. => Retirez le pain de la cuve dès que la phase de maintien au chaud est terminée.</p>
<p>Le pain est lourd et se grumelle.</p>	<p>Il y a trop de farine et pas assez de liquide. Il n'y a pas assez de levure ou la levure est trop vieille. Il y a trop d'ingrédients solides comme des fruits secs. => Réduisez la quantité des ingrédients concernés et ajoutez davantage de levure.</p>



IDEES RECETTES

Utilisez le gobelet gradué et la cuillère doseuse fournis.



Insérez les ingrédients dans l'ordre indiqué.

De manière générale, respectez l'ordre suivant : ingrédients liquides, œufs, sel et lait en poudre, etc. Pendant que vous versez les ingrédients, ne détrempez pas la farine avec les liquides. La levure ne peut être placée que sur la farine sèche. De plus, la levure ne doit absolument pas être en contact avec le sel.

Un signal sonore à la fin de la deuxième phase de pétrissage vous invite à ajouter des ingrédients du type raisins, graines de sésame, pépites de chocolat, etc. Si ceux-ci sont incorporés trop tôt, le goût risque d'être atténué.

Certains ingrédients sont périssables. Le lait frais, les œufs, les fruits et légumes, et notamment la levure fraîche ne peuvent être utilisés pour une cuisson en différé.

Veillez respecter strictement les quantités maximum de farine et de levure mentionnées dans les recettes ci-dessous.

Pain normal

Ingrédients	Pour un pain de 750 g	Pour un pain de 900 g
1. Eau	150 ml	200 ml
2. Lait en poudre	2 cuillères à soupe	2 + ½ cuillères à soupe
3. Huile	2 cuillères à soupe	2 + ½ cuillères à soupe
4. Sucre	1 + ¼ cuillère à soupe	2 + ¼ cuillères à soupe
5. Sel	1 cuillère à café	1 + ¼ cuillère à café
6. Farine à pain	2 gobelets	3 gobelets
7. Levure spéciale pain	1 cuillère à café	1 + ¼ cuillère à café

Sélectionnez le programme 1 « NORMAL ».

Pain aux raisins secs

Ingrédients	Pour un pain de 900 g
1. Eau	1 + ¼ gobelet
2. Lait en poudre	3 cuillères à soupe
3. Huile	3 cuillères à soupe
4. Sucre	2 cuillères à soupe
5. Sel	1 + ½ cuillère à café
6. Cannelle	¾ cuillère à café
7. Farine spéciale pain	3 gobelets
8. Levure spéciale pain	1 + ½ cuillère à café
9. Raisins secs **	2/3 gobelet

Sélectionnez le programme 1 « NORMAL ».

** Insérez les raisins secs au signal sonore.

Pain blanc

Ingrédients	Pour un pain de 750 g	Pour un pain de 900 g
1. Eau	150 ml	200 ml
2. Lait en poudre	1 + ½ cuillère à soupe	2 cuillères à soupe
3. Sucre	¾ cuillère à soupe	1 cuillère à soupe
4. Sel	1 cuillère à café	1 cuillère à café
5. Huile	1 cuillère à soupe	1 cuillère à soupe
6. Farine à pain	2 gobelets	3 gobelets
7. Levure spéciale pain	1 cuillère à café	1 cuillère à café

Sélectionnez le programme 2 « BLANC ».

Pain complet

Ingrédients	Pour un pain de 750 g	Pour un pain de 900 g
1. Eau	150 ml	200 ml
2. Lait en poudre	1 cuillère à soupe	1 + ½ cuillère à soupe
3. Huile	1 + ½ cuillère à soupe	2 cuillères à soupe
4. Sucre roux	2 cuillères à soupe	2 + ½ cuillères à soupe
5. Sel	1 cuillère à café	1 + ¼ cuillère à café
6. Farine complète	2 gobelets	3 gobelets
7. Levure spéciale pain	1 cuillère à café	1 + ¼ cuillère à café

Sélectionnez le programme 3 « COMPLET ».

Pain aux fruits secs

Ingrédients	Pour un pain de 750 g	Pour un pain de 900 g
1. Eau	150 ml	200 ml
2. Lait en poudre	2 cuillères à soupe	2 + ½ cuillères à soupe
3. Huile	2 cuillères à soupe	2 + ½ cuillères à soupe
4. Sucre	5 cuillères à soupe	¼ gobelet
5. Sel	1 cuillère à café	1 + ¼ cuillère à café
6. Farine spéciale pain	2 gobelets	3 gobelets
7. Noix de muscade	½ cuillère à café	¾ cuillère à café
8. Levure spéciale pain	1 cuillère à café	1 + ¼ cuillère à café
9. Mélange de fruits secs**	¼ gobelet	½ gobelet

Sélectionnez le programme 5 « brioché ».

** Insérez les fruits secs au signal sonore.

Pain au chocolat et aux noix

Ingrédients	Pour un pain de 900 g
1. Eau	200 ml
2. Œuf (battu)	1
3. Lait en poudre	1 cuillère à soupe
4. Huile	1 cuillère à soupe
5. Sucre	½ gobelet
6. Sel	½ cuillère à café
7. Farine spéciale pain	2 + 1/8 gobelets
8. Poudre de cacao	½ gobelet
9. Levure spéciale pain	1 cuillère à café
10. Noix (concassées) **	¼ gobelet

Sélectionnez le programme 5 « brioché ».

** Ajoutez les noix concassées au signal sonore.

Confiture de fraises

Ingrédients	
1. Fraises	500 g
2. Sucre spécial pour confiture avec gélifiant	500 g
3. Jus de citron	3 cuillères à soupe

Sélectionnez le programme 9 « CONFITURE ».

Pâte à pizza

Ingrédients	Pour un pain de 900 g
1. Eau	200 ml
2. Beurre (fondu)	1 cuillère à soupe
3. Sucre	2 cuillères à soupe
4. Sel	1 cuillère à café
5. Farine spéciale pain	2 + $\frac{3}{4}$ gobelets
6. Levure spéciale pain	1 cuillère à café

Sélectionnez le programme 8 « PATE ».

Manière de procéder :

Préchauffez le four.

Étalez la pâte en lui donnant une forme ronde.

La mettre sur une plaque à pâtisserie enduite de graisse.

Couvrez-la pendant 15 minutes et laissez-la lever.

Garnissez la pâte selon vos souhaits.

Cuire au four à environ 200°C jusqu'à ce que la pâte soit dorée.

Mélange standard pour gâteaux

Ingrédients du groupe 1	
Beurre (fondu)	$\frac{3}{4}$ gobelet
Arôme de vanille	$\frac{1}{2}$ cuillère à café
Œufs (battus)	3
Jus de citron	2 cuillères à café

Ingrédients du groupe 2	
Farine spéciale pain	1 + 2/3 gobelet
Levure chimique	2 cuillères à café
Sucre fin	1 gobelet

Sélectionnez le programme 10 « GATEAU ».

Manière de procéder :

Mélangez les ingrédients du groupe 1 dans un récipient.

Mélangez les ingrédients du groupe 2 dans un autre récipient.

Mélangez les ingrédients du groupe 1 et du groupe 2.

Versez le mélange dans la cuve.

Pain de mie

Ingrédients	Pour un pain de 900 g
1. Eau	260 ml
2. Margarine ou beurre mou	1 + ½ cuillère à soupe
3. Sel	½ cuillère à café
4. Lait en poudre	1 + ½ cuillère à soupe
5. Sucre	3 cuillères à soupe
6. Farine spéciale pain	3 gobelets
7. Levure spéciale pain	¾ cuillère à café

Sélectionnez le programme 11 « PAIN DE MIE ».

Attention :



Ce logo apposé sur le produit signifie qu'il s'agit d'un appareil dont le traitement en tant que déchet rentre dans le cadre de la directive 2002/96/CE du 27 janvier 2003, relative aux déchets d'équipements électriques et électroniques (DEEE).

La présence de substances dangereuses dans les équipements électriques et électroniques peut avoir des effets potentiels sur l'environnement et la santé humaine dans le cycle de retraitement de ce produit.

Ainsi, lors de la fin de vie de cet appareil, celui-ci ne doit pas être débarrassé avec les déchets municipaux non triés.

En tant que consommateur final, votre rôle est primordial dans le cycle de réutilisation, de recyclage et les autres formes de valorisation de cet équipement électrique et électronique. Des systèmes de reprise et de collecte sont mis à votre disposition par les collectivités locales (déchetteries) et les distributeurs.

Vous avez l'obligation d'utiliser les systèmes de collecte sélective mis à votre disposition.

Conditions de garantie :

Ce produit est garanti contre toute défaillance résultant d'un vice de fabrication ou de matériau. Cette garantie ne couvre pas les vices ou les dommages résultant d'une mauvaise installation, d'une utilisation incorrecte, ou de l'usure normale du produit. La durée de garantie est spécifiée sur la facture d'achat.



Sourcing & Création
CRT LESQUIN,
F-59273 FRETIN

Fabriqu  en R.P.C.