



Notice d'utilisation

Mini réfrigérateur

RML 504

SOMMAIRE

CONSIGNES DE SECURITE	1
DESCRIPTION DE L'APPAREIL	3
FICHE PRODUIT	4
AVANT LA PREMIERE UTILISATION	5
INSTALLATION.....	5
Lieu d'installation	5
Ventilation.....	5
UTILISATION DU COMPARTIMENT RÉFRIGÉRATEUR.....	6
Thermostat.....	6
Indicateur de température	6
Conseils de stockage	7
UTILISATION DU COMPARTIMENT « <i>FREEZER</i> ».....	8
Rappel de la classification des appareils	8
Préparation des glaçons.....	8
INVERSION DU SENS D'OUVERTURE DE LA PORTE	9
ENTRETIEN & NETTOYAGE	10
Dégivrage	10
Nettoyage.....	10
GUIDE DE DEPANNAGE	11

CONSIGNES DE SECURITE

Lisez attentivement ces instructions avant d'utiliser l'appareil et conservez-les pour pouvoir les consulter lorsque vous en aurez besoin.

Avant la première utilisation

Avant de brancher l'appareil à la prise secteur pour la première fois, veuillez laisser reposer l'appareil pendant deux heures si l'appareil a été transporté en position verticale ou 24h si l'appareil a été transporté en position horizontale, ceci afin de permettre au gaz réfrigérant de redescendre dans le compresseur. Le non respect de ce délai pourrait endommager le compresseur.

- Ce mini réfrigérateur est destiné à un usage domestique uniquement.
- Il convient au refroidissement de nourriture ainsi qu'à la fabrication de glaçons. En cas d'utilisation pour d'autres usages que ceux prévus, ou d'utilisation incorrecte, votre revendeur ne peut être tenu pour responsable de tout dommage éventuel.
- **Cet appareil est muni d'une prise de terre. Il doit être branché sur une prise murale équipée d'une prise de terre, correctement installée et reliée au réseau électrique conformément aux normes en vigueur.**
- **Avant de brancher votre réfrigérateur, assurez-vous que la tension électrique de votre domicile correspond à celle indiquée sur la plaque signalétique de l'appareil.**
- Posez toujours votre appareil sur une surface plane et stable pour qu'il fonctionne de manière satisfaisante.
- Assurez-vous que l'appareil n'est pas posé sur son câble d'alimentation électrique.
- Assurez-vous que la prise n'est pas écrasée ou endommagée par l'arrière de l'appareil. Ne placez pas d'objets lourds ou l'appareil sur le câble d'alimentation (risque de court circuit et incendie).
- Si le câble d'alimentation est endommagé ou écrasé, ceci peut causer un court circuit, un incendie et/ou une électrocution.

- Une prise de courant endommagée peut s'échauffer et causer un incendie.
- Si la prise murale est mal fixée, ne branchez pas l'appareil (risque d'électrocution ou incendie).
- Pour des raisons de sécurité, il n'est pas permis d'apporter des modifications ou des changements à l'appareil.
- Lors du déplacement du réfrigérateur, ne le mettez pas à l'horizontale ou à un angle supérieur à 45°.
- Débranchez toujours l'appareil en retirant la fiche de la prise reliée au secteur au lieu de tirer sur le câble d'alimentation.

AVERTISSEMENT : Si le câble est endommagé, il doit être remplacé par votre revendeur, son service après-vente ou une personne de qualification similaire afin d'éviter un danger.

Vérifiez que l'appareil n'a pas subi de dommage pendant le transport. Vous ne devez en aucun cas brancher un appareil endommagé ! Si l'appareil est endommagé, veuillez contacter votre revendeur.

AVERTISSEMENT : veuillez ne pas obstruer les ouvertures de ventilation de l'appareil ou de la niche dans laquelle il est encastré.

Réfrigérant

Le circuit de réfrigération utilise un gaz naturel (R600a) très respectueux de l'environnement mais néanmoins inflammable.

Pendant le transport et l'installation de votre appareil, assurez-vous qu'aucun des composants du circuit de réfrigération n'ait été endommagé.

Si le circuit de réfrigération est endommagé :

- gardez l'appareil à l'écart des flammes nues et des sources d'inflammation ;
- assurez une bonne aération de la pièce dans laquelle est situé l'appareil.

AVERTISSEMENT : ne pas utiliser de dispositif mécanique ou tout autre moyen autre que ceux recommandés par votre revendeur pour accélérer le processus de dégivrage.

AVERTISSEMENT : ne pas endommager le circuit de réfrigération.

Sécurité des enfants

Les matériaux d'emballage (papier d'emballage, polystyrène) peuvent s'avérer dangereux pour les enfants. Il y a un risque de suffocation ! Ne laissez pas les matériaux d'emballage à la portée des enfants !

AVERTISSEMENT : Cet appareil n'est pas destiné à être utilisé par des personnes (notamment des enfants) dont les capacités physiques, sensorielles ou intellectuelles sont réduites, ou par des personnes manquant d'expérience ou de connaissances, à moins que celles-ci ne soient sous surveillance ou qu'elles aient reçu des instructions quant à l'utilisation de l'appareil par une personne responsable de leur sécurité.

AVERTISSEMENT : Il convient de surveiller les enfants pour s'assurer qu'ils ne jouent pas avec l'appareil.

Utilisation quotidienne

- Ne mettez pas de glaçon dans la bouche immédiatement après leur sortie du compartiment *freezer*. La glace très froide peut geler sur les lèvres ou la langue et vous blesser.
- Avant le nettoyage de l'appareil, vous devez toujours l'éteindre et le débrancher, ou retirez les fusibles ou coupez le disjoncteur.
- Ne pas placer le réfrigérateur à proximité de substances volatiles ou combustibles, telles que gaz, essence, alcool, laque, huile, etc. Ne pas entreposer ces substances dans le réfrigérateur.

En cas de mauvais fonctionnement

Si l'appareil ne fonctionne pas correctement, veuillez d'abord consulter le paragraphe « *Guide de dépannage* » à la fin de cette notice. Si les informations qu'elle contient ne vous aident pas, **veuillez ne pas procéder vous-même à d'éventuelles réparations.**

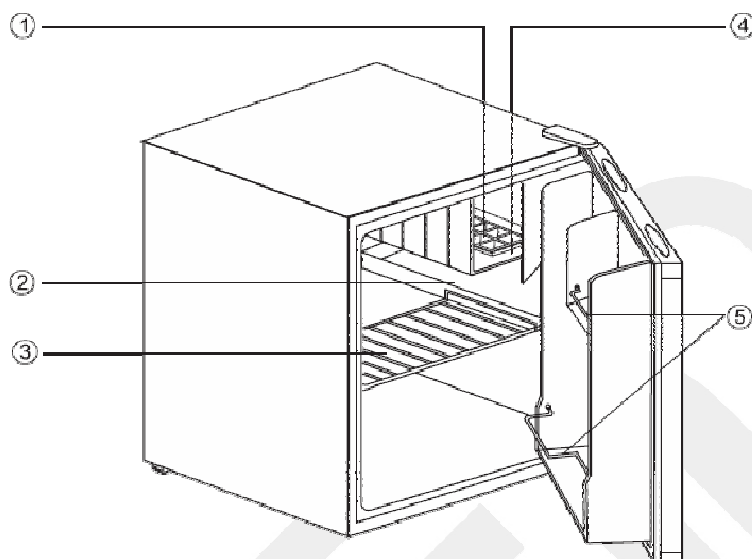
Les réparations effectuées par des personnes inexpérimentées peuvent causer des blessures ou des pannes graves. **Contactez le service après-vente de votre magasin revendeur.**

Mise au rebut

AVERTISSEMENT : Lors de la mise au rebut de votre appareil, veuillez à vous en débarrasser dans un centre de recyclage agréé. Ne pas exposer l'appareil aux flammes.

Veuillez rendre les appareils usagés inutilisables avant de vous en débarrasser. Débranchez et coupez le câble d'alimentation, cassez ou enlevez le ressort de la porte et le cas échéant, les vis de la porte. Vous vous assurerez ainsi que des enfants ou des animaux ne pourront pas s'enfermer dans l'appareil en jouant (Il y a un risque de suffocation !) ou se mettre en danger d'une autre façon.


DESCRIPTION DE L'APPAREIL



1. Bac à glaçons
2. Bac récupérateur de l'eau de dégivrage
3. Clayette amovible
4. Compartiment « freezer » (fabrication des glaçons)
5. Balconnet porte-bouteilles et condiments

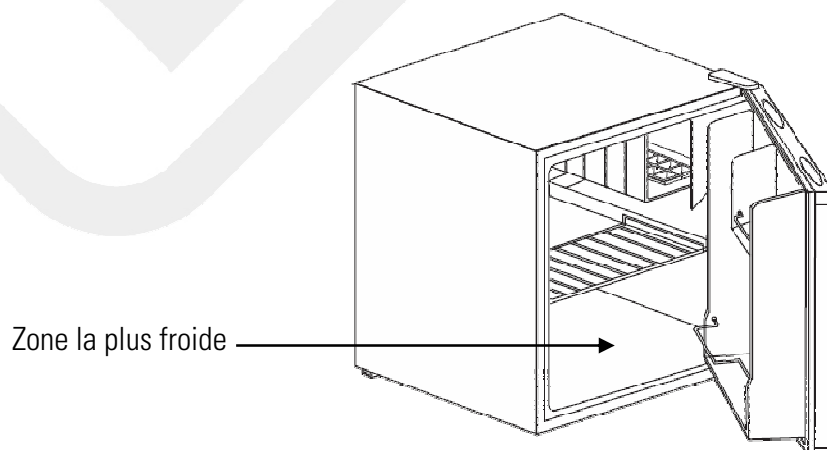
Zone la plus froide



Le symbole  indique l'emplacement de la zone la plus froide de votre réfrigérateur, dont la température est inférieure ou égale à 4°C.

La zone froide se situe au-dessous de la clayette comme indiqué sur le schéma ci-dessous.

Vue de l'appareil



FICHE PRODUIT

Désignation	Valeur	Unité
Marque	LISTO	
Référence du modèle	RML 504	
Catégorie du modèle d'appareil de réfrigération	Réfrigérateur comportant un ou plusieurs compartiments de stockage de denrées alimentaires fraîches	
Dimensions (L x P x H)	43,9 x 47 x 51	cm
Poids net	17	kg
Classe d'efficacité énergétique	A+	
Consommation d'énergie de 112 kWh par an, calculée sur la base du résultat obtenu pour 24 heures dans des conditions d'essai normalisées. La consommation d'énergie réelle dépend des conditions d'utilisation et de l'emplacement de l'appareil.		
Tension et courant	220 - 240V~ 50 Hz	
Fusible	0,6	A
Type et puissance maximale de l'ampoule		
Puissance	70	W
Type de gaz	R600a (19g)	
Volume utile total	42	litres
Volume utile du compartiment réfrigération	42	litres
Volume utile du compartiment congélation	-	litres
Nombre d'étoiles		
Température de conception des « compartiments de type autre* »		
* Un « compartiment de type autre » est un compartiment autre qu'un compartiment de stockage du vin. Il est conçu pour le stockage de denrées alimentaires particulières à une température supérieure à + 14 °C.		
Température de stockage la plus froide*	-3	°C
*Programmée préalablement ou pouvant être réglée par l'utilisateur final et pouvant être maintenue en permanence.		
« Sans givre »	Non applicable	
Autonomie de X heures en cas de coupure de courant		
Pouvoir de congélation	-	kg/24h
Classe climatique : N - ST		
Cet appareil est conçu pour être utilisé à une température ambiante comprise entre +16 [température la plus basse] °C et +38 [température la plus haute] °C.		
Émissions acoustiques dans l'air	43	dB(A)
Intégrable	Non	

AVANT LA PREMIERE UTILISATION

Veillez nettoyer l'intérieur de l'appareil et l'ensemble des accessoires avant la première utilisation (Référez-vous au paragraphe « Entretien & nettoyage »).

INSTALLATION

Lieu d'installation

L'appareil doit être installé dans une pièce sèche et bien aérée.

La consommation d'énergie et le fonctionnement efficace de l'appareil sont affectés par la température ambiante.

L'appareil ne doit pas être exposé à la lumière directe du soleil.

L'appareil ne doit pas être installé à côté d'un radiateur, d'une cuisinière ou toute autre source de chaleur.

Installez l'appareil uniquement dans un endroit où la température ambiante correspond à la classe climatique pour laquelle il a été conçu.

La classe climatique se trouve sur la plaque signalétique située à l'intérieur de l'appareil.

L'appareil doit être placé de façon à ce que la prise soit accessible.

Le tableau ci-dessous montre la température ambiante adéquate pour chaque classe climatique :

Classe climatique	Température ambiante
SN	de +10 à +32°C
N	de +16 à +32°C
ST	de +16 à +38°C
T	de +16 à +43°C

Votre réfrigérateur Listo RML 504 se situe en classe « N - ST ». En deçà ou au-delà des valeurs de température ambiante indiquées, les performances de votre réfrigérateur peuvent être affectées avec un risque de péremption des denrées alimentaires.

Ventilation

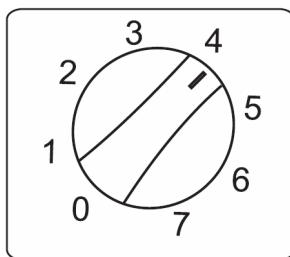
Assurez-vous que l'air puisse toujours circuler à l'arrière et au-dessus de l'appareil. Veuillez laisser un espace minimum de 10 cm entre le dessus de l'appareil et tout équipement de cuisine fixé au-dessus ; laissez un espace de 2,5 cm de chaque côté et au moins 10 cm entre l'arrière de l'appareil et le mur.

Si l'appareil de réfrigération est installé à côté d'un autre réfrigérateur ou congélateur, vous devez laisser un espace libre de 5 cm sur les côtés, afin de prévenir la formation de condensation à l'extérieur de l'appareil.

UTILISATION DU COMPARTIMENT RÉFRIGÉRATEUR

Thermostat

Le bouton de sélection de la température se trouve à l'arrière de votre réfrigérateur.



Tournez le bouton du thermostat dans le sens des aiguilles d'une montre : l'appareil se met en route automatiquement.

Le réglage « 1 » correspond à la température la plus élevée / le réglage le plus chaud.

Le réglage « 7 » correspond à la température la plus basse / le réglage le plus froid.

- Pour optimiser la conservation des vos aliments, positionnez le thermostat sur "4" (voir schéma ci-dessus). Ce réglage vous assure une conservation correcte des aliments frais.

- Si vous souhaitez refroidir rapidement des aliments ou lors de la première utilisation, choisissez le réglage "7" en vous assurant que la température de la zone réfrigération ne descende pas en-dessous de 0°C. Dans ce cas, placez à nouveau le thermostat sur "4".

- La température à l'intérieur de l'appareil est fonction de plusieurs facteurs, tels que la température ambiante, la quantité de denrées stockées, la fréquence d'ouverture de la porte, etc.

Le réglage « 0 » correspond à la position « arrêt » de l'appareil.

Pour arrêter complètement le réfrigérateur, débranchez-le de la prise de courant.

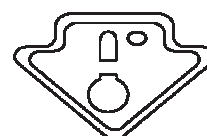
Remarque : Lorsque le thermostat se trouve sur la position « 7 », il se peut que vous entendiez le compresseur fonctionner plus régulièrement.

Remarques

- Si l'appareil est débranché, éteint ou en cas de panne de courant, il est nécessaire d'attendre 3 à 5 minutes avant de remettre l'appareil en fonction. Ne tentez pas de le rallumer avant ce délai, car le réfrigérateur ne repartirait pas.
- Il est préférable d'installer l'appareil à l'endroit le plus frais de la pièce, afin de réduire la consommation d'énergie. Lorsque la température de la pièce est trop élevée, la température du réfrigérateur ne peut pas atteindre la valeur désirée.

Indicateur de température

Pour vous aider au bon réglage de votre appareil, le réfrigérateur est équipé d'un indicateur de température (situé dans la zone la plus froide et repéré par le pictogramme ci-contre).



● Réglez votre thermostat

○ OK Température correcte

Pour la bonne conservation des denrées dans votre réfrigérateur et notamment dans la zone la plus froide, veillez à ce que dans l'indicateur de température « OK » apparaisse.

- Si « OK » n'apparaît pas, la température moyenne de la zone est trop élevée. Réglez le thermostat sur une position supérieure.

A chaque modification du thermostat, attendez la stabilisation de la température à l'intérieur de l'appareil avant de procéder si nécessaire, à un nouveau réglage. Ne modifiez la position du thermostat que progressivement et attendez au moins 12 heures avant de procéder à une nouvelle vérification et à une éventuelle modification.

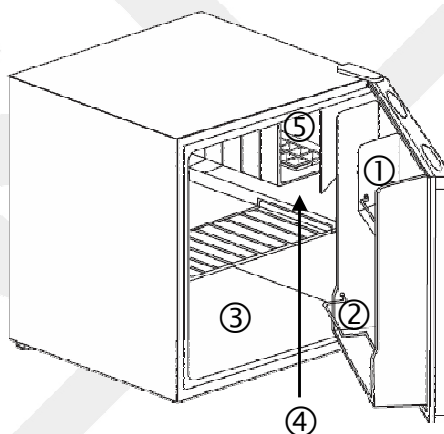
NOTE : Après chargement de l'appareil de denrées fraîches ou après des ouvertures répétées (ou une ouverture prolongée) de la porte, il est normal que l'inscription « OK » n'apparaisse pas dans l'indicateur de température ; attendez au moins 12 heures avant de réajuster le thermostat.

Si l'évaporateur du compartiment réfrigérateur (paroi du fond de l'appareil) se couvre anormalement de givre (appareil trop chargé, température ambiante élevée, thermostat sur une position élevée, ouvertures fréquentes de la porte), ramenez progressivement la manette du thermostat sur une position inférieure jusqu'à obtenir de nouveau des périodes d'arrêt du compresseur.

Conseils de stockage

Reportez-vous aux indications ci-dessous pour le stockage des aliments.

1. Beurre, œufs, condiments
2. Boissons (canettes, bouteilles)
3. Zone la plus froide (sous la clayette)
4. Viandes et produits laitiers (à placer de préférence sur la clayette sous le compartiment *freezer*)
5. Fabrication des glaçons



- Emballez systématiquement les produits pour éviter que les denrées ne se contaminent mutuellement.
- Attendez le refroidissement complet des préparations avant de les stocker (ex : soupe).
- Afin de permettre une circulation d'air correcte, ne couvrez jamais la clayette de papier ou de feuilles en plastique.
- N'entreposez que des aliments frais, nettoyés et emballés dans des emballages ou récipients alimentaires appropriés.
- Limitez le nombre d'ouvertures de la porte et, en tout état de cause, ne laissez pas la porte ouverte trop longtemps pour éviter une remontée en température du réfrigérateur.
- Disposez les aliments de telle sorte que l'air puisse circuler librement autour.

UTILISATION DU COMPARTIMENT « FREEZER »

Rappel de la classification des appareils

Types d'appareil	Températures dans le compartiment le plus froid	Durées de conservation
Pas d'étoile	<i>Freezer</i> : de -3° à -4°C	Glaçons
*	<i>Freezer</i> : -6°C	Glaçons Conservation des surgelés courte : 3 à 4 jours (*)
**	<i>Freezer</i> : -12°C	Glaçons Conservation des surgelés moyenne : 1 à 4 semaines (*)
***	Compartiment conservation : Inférieur ou égal à -18°C	Glaçons Conservation des surgelés longue : 3 mois à 12 mois
****	Compartiment congélation : De -18°C à -24°C	Glaçons Conservation des surgelés longue : 3 mois à 12 mois Congélation possible de produits frais

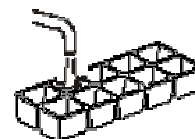
(*) La durée de conservation dépend du type d'aliment ; reportez-vous aux instructions fournies par le fabricant sur l'emballage des aliments.

Le compartiment *freezer* de votre mini réfrigérateur Listo RML 504 est uniquement conçu pour la fabrication des glaçons. Il ne permet pas la conservation des surgelés.

Préparation des glaçons

Remplissez le bac à glaçons aux 3/4 avec de l'eau froide, placez-le dans le compartiment *freezer* et laissez l'eau congeler.

Pour extraire les glaçons, tordez légèrement le bac à glaçons ou placez-le sous l'eau courante pendant quelques secondes.



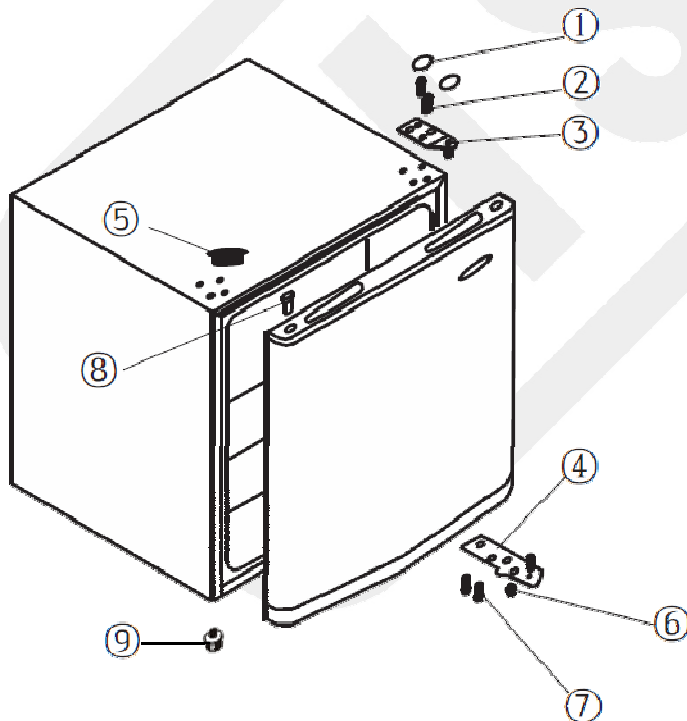
IMPORTANT : N'essayez jamais de détacher un bac à glaçons collé par le gel dans le compartiment *freezer* avec des objets pointus ou aiguisés car vous risqueriez d'endommager le circuit de réfrigération. Utilisez un racloir en plastique.

INVERSION DU SENS D'OUVERTURE DE LA PORTE

Vous avez la possibilité d'inverser le sens d'ouverture de la porte de votre réfrigérateur. Pour procéder à l'inversion du sens d'ouverture de la porte, suivez les instructions indiquées ci-dessous :

Remarque : toutes les pièces enlevées doivent être conservées pour réinstaller la porte.

- Enlevez le couvre-charnière supérieur (1).
- A l'aide d'un objet pointu, retirez le bouchon en plastique (5).
- Enlevez les deux vis (2) qui raccordent la charnière supérieure (3) au côté droit du panneau supérieur.
- Soulevez la porte avec soin et déposez-la sur une surface rembourrée pour ne pas la rayer.
- Enlevez le pivot (9) et transférez-le dans le trou libre situé du côté droit. Assurez-vous de l'avoir bien enfoncé jusqu'au fond.
- Enlevez les deux boulons (7) qui maintiennent la charnière inférieure (4) du côté droit.
- Enlevez le pied avant de mise à niveau (8) et transférez-le du côté droit, de la manière illustrée sur la figure ci-dessous.
- Mettez la porte dans son nouvel emplacement en vous assurant que le pivot entre dans la bague de la charnière inférieure (trou).
- Vissez la charnière supérieure (3) précédemment enlevée au point 3, sur le côté gauche. Assurez-vous que le pivot entre dans la bague de la charnière supérieure (trou).
- Vissez légèrement la charnière inférieure gauche (4) et ne serrez pas les boulons avant que la porte ne soit fermée et à niveau.
- Insérez le bouchon en plastique (5) sur les trous découverts (côté droit).
- Remplacez le couvre-charnière (1).



1. Couvre-charnière de la porte
2. Vis de la charnière de la porte
3. Charnière supérieure de la porte
4. Charnière inférieure de la porte
5. Bouchon
6. Petit pied
7. Boulons de la charnière de la porte
8. Axe de la porte
9. Pied avant réglable

ENTRETIEN & NETTOYAGE

Pour des raisons d'hygiène, l'intérieur de l'appareil et les accessoires doivent être nettoyés régulièrement.

Dégivrage



Débranchez l'appareil de la prise de courant avant de procéder au dégivrage.

Pour dégivrer l'appareil :

- Choisissez le moment où votre appareil est peu rempli.
- Emballez vos aliments dans un sac et tenez-les au frais (idéalement, transférez-les dans un autre réfrigérateur).
- Laissez la porte du réfrigérateur ouverte.
- Pour accélérer le processus de dégivrage, vous pouvez placer un récipient rempli d'eau chaude dans le compartiment et fermer la porte.
- Une fois le dégivrage terminé, procédez à la vidange du bac récupérateur et au nettoyage de la cavité.
- **AVERTISSEMENT** : N'utilisez pas d'appareil de chauffage électrique ou tout autre dispositif mécanique ou artificiel pour accélérer le processus de dégivrage.
- N'utilisez pas de dégivrant en aérosol, ils peuvent être dangereux pour la santé et/ou contenir des substances qui abîment le plastique.

Nettoyage



Débranchez l'appareil de la prise de courant avant de procéder au nettoyage.

1. Retirez les aliments frais du réfrigérateur.
Enveloppez les aliments dans plusieurs couches de papier-journal, couvrez-les et stockez-les dans un endroit frais (idéalement, transférez-les dans un autre réfrigérateur).
2. Nettoyez l'appareil et les accessoires à l'intérieur à l'aide d'une éponge douce et de l'eau tiède savonneuse.
3. Après le nettoyage, rincez à l'eau claire et séchez les pièces soigneusement.
4. Une fois que tout est sec, l'appareil peut être remis en marche.

Veillez toujours à ce que les joints de porte soient propres.



Ne nettoyez jamais l'appareil avec un nettoyeur à vapeur. L'humidité pourrait s'accumuler dans les composants électriques, entraînant un risque de choc électrique !
La vapeur chaude peut causer des dommages aux parties en plastique.
L'appareil doit être sec avant d'être remis en route.

IMPORTANT : Les huiles volatiles et les solvants organiques peuvent attaquer les parties en plastique. C'est le cas du jus de citron ou du jus issu de la peau d'orange, de l'acide butyrique, et des produits de nettoyage contenant de l'acide acétique. Ne laissez pas des substances de ce type entrer en contact avec les parties de l'appareil.

- Ne nettoyez pas l'appareil à l'aide de produits abrasifs.

GUIDE DE DEPANNAGE

Le réfrigérateur ne fonctionne pas

Contrôlez s'il y a une panne de secteur.

Contrôlez si la prise de courant est branchée au secteur.

Contrôlez l'état du fusible de protection.

Le réfrigérateur refroidit excessivement

Le thermostat se trouve peut-être sur une valeur trop élevée.

Le réfrigérateur ne refroidit pas suffisamment

La nourriture est peut-être trop serrée et bloque la bonne circulation de l'air froid.

Vous avez peut-être mis des aliments chauds ou une grande quantité d'aliments dans le réfrigérateur.

La porte n'est peut-être pas correctement fermée.

Les joints d'étanchéité de la porte peuvent être abîmés.

Le réfrigérateur n'est peut-être pas correctement aéré.

L'espace entre le réfrigérateur et les parois latérales ou au-dessus de celui-ci est peut-être insuffisant.

Le thermostat n'est peut-être pas correctement réglé.

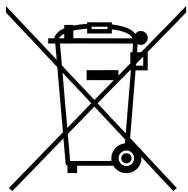
Vous entendez un bruit ressemblant à de l'eau qui coule.

C'est le bruit du réfrigérant qui s'écoule. Il ne s'agit pas d'un fonctionnement défectueux.

Les parois latérales chauffent.

Les parois latérales chauffent lorsque la porte est fréquemment ouverte ou fermée, lorsque l'appareil est branché ou fonctionne en été avec une température ambiante élevée. Dans ce cas, ne touchez pas les parois, ceci est dû à la chaleur qui se dissipe du réfrigérateur et n'est pas un signe de mauvais fonctionnement.

Attention :



Ce logo apposé sur le produit signifie qu'il s'agit d'un appareil dont le traitement en tant que déchet rentre dans le cadre de la directive 2002/96/CE du 27 janvier 2003, relative aux déchets d'équipements électriques et électroniques (DEEE).

La présence de substances dangereuses dans les équipements électriques et électroniques peut avoir des effets potentiels sur l'environnement et la santé humaine dans le cycle de retraitement de ce produit.

Ainsi, lors de la fin de vie de cet appareil, celui-ci ne doit pas être débarrassé avec les déchets municipaux non triés.

En tant que consommateur final, votre rôle est primordial dans le cycle de réutilisation, de recyclage et les autres formes de valorisation de cet équipement électrique et électronique. Des systèmes de reprise et de collecte sont mis à votre disposition par les collectivités locales (déchettes) et les distributeurs.

Vous avez l'obligation d'utiliser les systèmes de collecte sélective mise à votre disposition.

Conditions de garantie :

Ce produit est garanti pour une période de **1 an** à partir de la date d'achat*, contre toute défaillance résultant d'un vice de fabrication ou de matériau. Cette garantie ne couvre pas les vices ou les dommages résultant d'une mauvaise installation, d'une utilisation incorrecte, ou de l'usure normale du produit.

(* : Sur présentation du ticket de caisse)



SOURCING & CREATION
CRT LESQUIN,
F-59273 FRETIN

Fabriqué en R.P.C.