



Notice d'utilisation

Lave-linge
à chargement frontal
LF 1207-D1

SOMMAIRE

CONSIGNES DE SECURITE	1
USAGE PRÉVU	1
SÉCURITÉ ÉLECTRIQUE	1
INSTALLATION	1
PREMIÈRE MISE EN SERVICE	2
UTILISATION	2
RÉPARATIONS	2
EN CAS DE COUPURE DE COURANT	2
MISE AU REBUT	2
FICHE PRODUIT	3
DESCRIPTION DE L'APPAREIL	4
VUES AVANT ET ARRIÈRE	4
DESCRIPTION DU BANDEAU DE COMMANDES	4
INSTALLATION	5
RETIRER LES CALES DE TRANSPORT	5
DÉBRIDER L'APPAREIL	5
EMPLACEMENT D'INSTALLATION APPROPRIÉ	5
RÉGLAGE DES PIEDS	6
RACCORDEMENT À L'ARRIVÉE D'EAU	6
RACCORDEMENT À L'ÉVACUATION D'EAU	7
BRANCHEMENT ÉLECTRIQUE	7
PRÉPARATION POUR LE LAVAGE	8
TRI DU LINGE EN FONCTION DES ÉTIQUETTES DE LAVAGE	8
CONSEILS POUR LA PRÉPARATION DU LAVAGE	8
CAPACITÉ DE CHARGE APPROPRIÉE	9
VERROUILLAGE DE LA PORTE	9
TIROIR À PRODUITS	9
CHOIX DU TYPE DE DÉTERGENT	9
DOSAGE DU DÉTERGENT	9
ASSOUPLEISSANT	10
UTILISATION DU GEL ET DE LA LESSIVE SOUS FORME DE PASTILLES	10
UTILISATION DE L'AMIDON	10
UTILISATION DES PRODUITS À BLANCHIR	10
UTILISATION DE DÉTARTRANT	10
UTILISATION	11
ALLUMER L'APPAREIL	11
PRÉPARATION	11
LANCEMENT D'UN PROGRAMME	11
PROGRAMMES PRINCIPAUX	11
TABLEAU DES PROGRAMMES	12
SÉLECTION DE LA VITESSE D'ESSORAGE	13
FONCTIONS OPTIONNELLES	13
MODE PAUSE / AJOUTER OU RETIRER DU LINGE	14
ANNULATION D'UN PROGRAMME EN COURS	14
FIN DU PROGRAMME	14

TRAITEMENT DES TACHES DIFFICILES	15
ENTRETIEN ET NETTOYAGE	16
TIROIR À PRODUITS ET SIPHON	16
FILTRE DU TUYAU D'ARRIVÉE D'EAU	16
ÉVACUATION DE L'EAU RESTANTE ET NETTOYAGE DU FILTRE DE LA POMPE DE VIDANGE	17
NETTOYAGE DE LA SURFACE EXTÉRIEURE DE L'APPAREIL	17
TAMBOUR	18
EN CAS DE NON UTILISATION DE LA MACHINE	18
GUIDE DEPANNAGE	18
DETECTION DES ERREURS	20

CONSIGNES DE SÉCURITÉ

AVANT D'UTILISER CET APPAREIL, LISEZ ATTENTIVEMENT LA NOTICE CAR ELLE CONTIENT DES INSTRUCTIONS TRES IMPORTANTES SUR L'INSTALLATION DE L'APPAREIL, SON USAGE ET SON ENTRETIEN. CONSERVEZ CES INSTRUCTIONS POUR POUVOIR LES CONSULTER LORSQUE VOUS EN AUREZ BESOIN.

Si l'appareil devait être vendu ou cédé à une autre personne, assurez-vous que la notice d'utilisation l'accompagne.

USAGE PRÉVU

- Cet appareil est destiné à un usage domestique uniquement. Il n'est pas destiné à être utilisé dans des environnements professionnels, des environnements à caractère résidentiel et des environnements de type chambre d'hôtes, restauration et autres applications similaires.
- Ne lavez en machine que les articles pouvant supporter ce traitement. Suivez les indications de lavage se trouvant sur les étiquettes des vêtements.
- Cet appareil n'est pas prévu pour être utilisé par des personnes (y compris les enfants) dont les capacités physiques, sensorielles ou mentales sont réduites, ou des personnes dénuées d'expérience ou de connaissance, sauf si elles ont pu bénéficier, par l'intermédiaire d'une personne responsable de leur sécurité, d'une surveillance ou d'instructions préalables concernant l'utilisation de l'appareil.
- Il convient de surveiller les enfants afin qu'ils ne jouent pas avec l'appareil.
- Tenez les matériaux d'emballage hors de la portée des enfants.
- Les petits animaux domestiques peuvent se glisser dans le tambour du lave-linge. Contrôlez le tambour avant de mettre l'appareil en fonctionnement.

SÉCURITÉ ÉLECTRIQUE

- Avant de brancher votre appareil, assurez-vous que la tension électrique de votre domicile corresponde à celle indiquée sur la plaque signalétique de l'appareil.
- Cet appareil est muni d'une prise de terre. Il doit être branché sur une prise murale équipée d'une prise de terre, correctement installée et reliée au réseau électrique conformément aux normes en vigueur.
- N'utilisez pas de rallonge ou de multiprise avec cet appareil.
- Débranchez toujours le lave-linge avant de procéder à son nettoyage et à son entretien.

- Ne tirez jamais sur le cordon d'alimentation pour le débrancher mais toujours au niveau de la fiche.
- En cas d'absence ou de non utilisation prolongée, débranchez toujours la prise de courant et fermez le robinet d'arrivée d'eau.
- Ne touchez jamais la prise avec les mains mouillées. Ne mettez pas l'appareil en marche si le cordon d'alimentation ou la prise est endommagé(e).
- Si le câble d'alimentation est endommagé, il doit être remplacé par le revendeur, son service après-vente ou des personnes de qualification similaire afin d'éviter un danger.

Attention ! Avant de mettre en route le lave-linge, vérifiez :

- Qu'il est installé conformément aux instructions d'installation,
- Que tous les raccordements (eau, électricité) et la prise de terre sont conformes aux normes locales et/ou aux autres normes en vigueur.

INSTALLATION

- N'installez jamais votre appareil sur un tapis ou de la moquette : l'air doit pouvoir circuler librement autour de l'appareil.
- Placez l'appareil sur un sol plat et dur. Veillez à ce que l'appareil ne touche pas le mur ou les meubles adjacents.
- Le lave-linge ne doit pas être installé dans un local exposé au gel.
- Avant la première utilisation, veillez à ce que le système de vidange et d'approvisionnement en eau soit adapté. Si ce n'est pas le cas, confiez les travaux nécessaires à l'installation de l'appareil à un plombier qualifié.
- Le tuyau de vidange doit être inséré solidement dans le logement approprié pour éviter une éventuelle fuite d'eau et pour permettre au lave-linge d'absorber et de vidanger de l'eau comme souhaité. Il est très important que les tuyaux d'arrivée d'eau et de vidange ne soient pas pliés, coincés, ou cassés lorsque l'appareil est installé.

- Les tuyaux d'alimentation et de vidange doivent toujours être solidement fermés et conservés dans un bon état.
- Raccordez solidement le tuyau de vidange à un évier ou à un siphon de vidange avant de mettre votre appareil en route.
- N'ouvrez jamais le filtre alors qu'il y a encore de l'eau dans le tambour.

PREMIÈRE MISE EN SERVICE

- Lorsque vous recevez le lave-linge, il se peut qu'un fond d'eau soit présent dans le tambour. Ce phénomène, qui fait suite au processus d'assurance qualité, est tout à fait normal. Ceci n'affecte pas votre lave-linge.
- Pour préparer votre appareil au lavage, lancez un premier programme de lavage « Coton » en-dessous de 90°C sans charge et avec du détergent.

UTILISATION

- Ne mettez pas dans le lave-linge des articles tachés avec de l'essence, de l'alcool, du trichloréthylène, etc.
- Si vous utilisez de tels détachants, attendez que le produit soit évaporé avant de placer les articles dans le tambour.
- Ne lavez pas en machine le linge avec baleines, les tissus non ourlés ou déchirés.

RÉPARATIONS

- Ne modifiez pas ou n'essayez pas de modifier les caractéristiques de cet appareil. Cela représenterait un danger pour vous.
- Confiez tous les travaux de maintenance à un personnel qualifié.
- En cas de dysfonctionnement qui ne peut être résolu grâce aux informations fournies dans cette notice : éteignez l'appareil, débranchez-le, fermez le robinet d'arrivée d'eau et contactez le centre de service après-vente de votre magasin revendeur.

EN CAS DE COUPURE DE COURANT

- Après une coupure de courant, le programme reprend là où il s'est arrêté.

MISE AU REBUT

- Si vous procédez à la mise au rebut de votre ancien appareil, mettez hors d'usage ce qui pourrait représenter un danger : coupez le câble d'alimentation au ras de l'appareil et neutralisez le dispositif de fermeture du hublot.
- Vous pouvez consulter votre agent local ou le centre de collecte des déchets solides de votre municipalité pour en savoir plus sur la procédure à suivre afin de vous débarrasser de votre appareil.

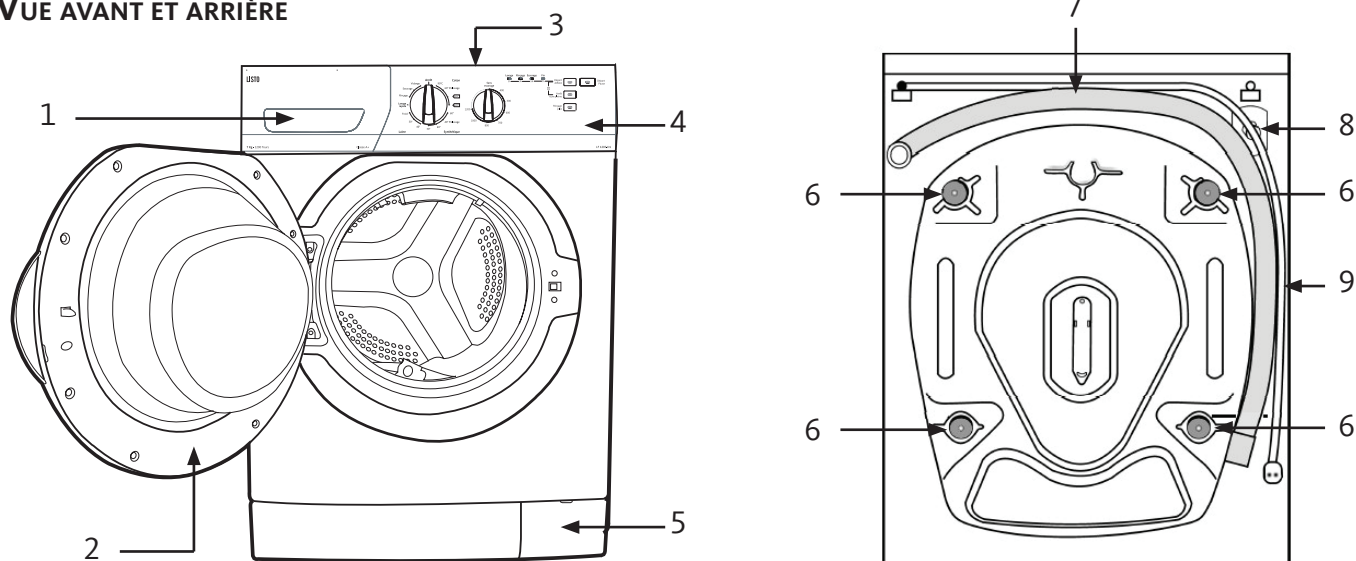
FICHE PRODUIT

DÉSIGNATION	VALEUR	UNITÉ
Marque	Listo	
Référence du modèle	LF 1207-D1	
Capacité nominale	7	kg
Nombre de programmes de lavage	15	
Départ différé	Oui	
Durée maximum de départ différé	7	h
Dimensions (L x P x H)	59,7x52,7x84,5	cm
Poids	68,5	kg
Classe d'efficacité énergétique	A+	
Consommation d'énergie de 222 kWh par an, sur la base de 200 cycles de lavage standard par an pour les programmes coton à 60 °C et à 40 °C à pleine charge et à demi-charge, et de la consommation des modes à faible puissance. La consommation réelle d'énergie dépend des conditions d'utilisation de l'appareil.		
Tension et fréquence	220-240 V ~ 50Hz	
Intensité	10	A
Puissance	2200	W
Consommation d'énergie (E _{t,60} , E _{t,60½} , E _{t,40½}) du programme « coton standard à 60 °C » à pleine charge et à demi- charge et du programme « coton standard à 40 °C » à demi-charge.	E _{t,60} : 1,19 E _{t,60½} : 0,81 E _{t,40½} : 0,74	kWh
Consommation d'énergie en mode « arrêt »	0,5	W
Consommation d'énergie en mode « laissé sur marche »	1	W
Pression d'eau maximum	10 bars / 1MPa	
Pression d'eau minimum	1 bar / 0,1 MPa	
Consommation d'eau de 10337 litres par an, sur la base de 200 cycles de lavage standard par an pour les programmes coton à 60 °C et à 40 °C à pleine charge et à demi-charge. La consommation réelle d'eau dépend des conditions d'utilisation de l'appareil.		
Consommation d'eau du programme « Coton standard à 60°C » à pleine charge	50	L
Consommation d'eau du programme « Coton standard à 60°C » à demi-charge	45	L
Consommation d'eau du programme « Coton standard à 40°C » à demi-charge	45	L
Classe d'efficacité d'essorage B sur une échelle allant de G (appareils les moins efficaces) à A (appareils les plus efficaces).		
Vitesse d'essorage maximale	1200	tours/min
Taux d'humidité résiduelle	53	%
Les programmes « coton standard à 60 °C » 60°C et « coton standard à 40 °C » 40°C correspondent au lavage du linge en coton normalement sale. Ces programmes sont les plus efficaces en termes de consommation combinée d'eau et d'énergie.		
Durée du programme « coton standard à 60 °C » à pleine charge	200	minutes
Durée du programme « coton standard à 60 °C » à demi-charge	175	minutes
Durée du programme « coton standard à 40 °C » à demi-charge	170	minutes
Option « ½ charge »	Non	
Intégrable	Non	

Note : La température réelle de l'eau peut différer de la température déclarée pour un cycle donné.

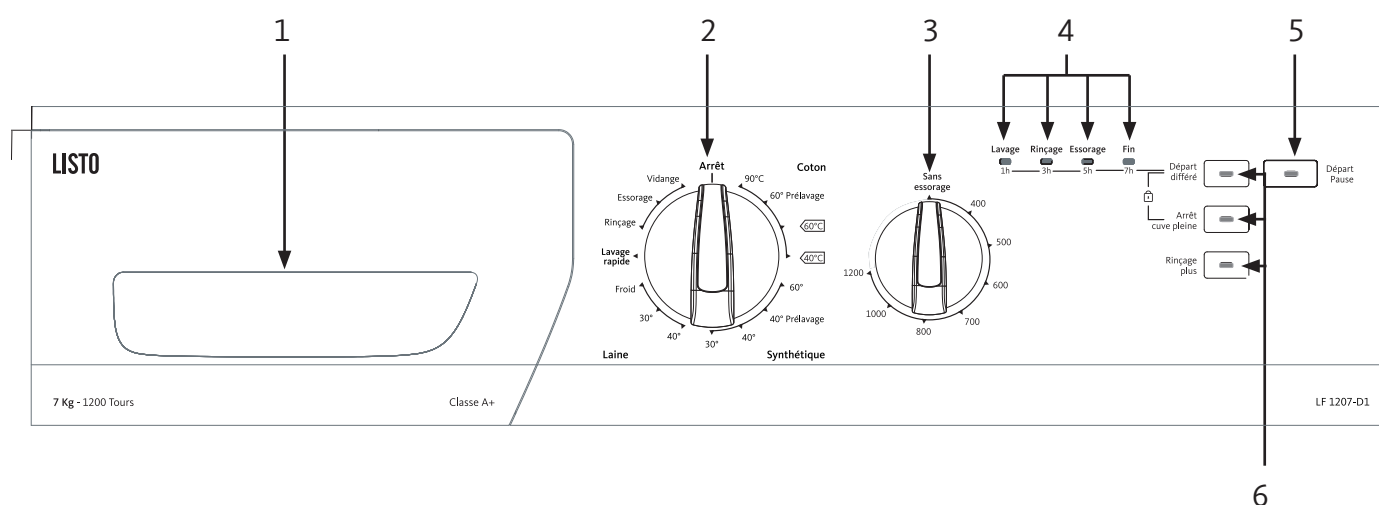
DESCRIPTION DE L'APPAREIL

VUE AVANT ET ARRIÈRE



1. Tiroir à produits
2. Porte
3. Top (dessus du lave-linge)
4. Bandeau de commandes
5. Portillon d'accès au filtre de la pompe de vidange
6. Vis de sécurité
7. Tuyau de vidange
8. Arrivée d'eau pour le cordon d'alimentation en eau
9. Câble d'alimentation

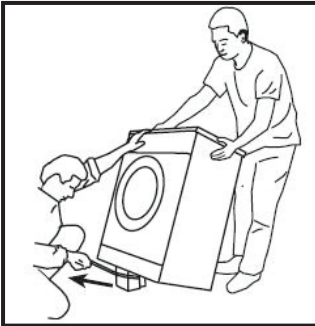
DESCRIPTION DU BANDEAU DE COMMANDES



1. Bac à produits
2. Sélecteur de programmes
3. Sélecteur de vitesse d'essorage
4. Témoins lumineux de fonction
5. Touche « Départ / Pause »
6. Touches de fonction (« Départ différé », « Arrêt cuve pleine », « Rinçage supplémentaire »)

INSTALLATION

RETIRER LES CALES DE TRANSPORT



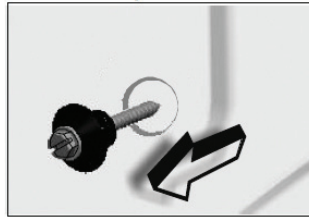
Inclinez le lave-linge pour retirer les cales de transport en tirant sur le ruban.

DÉBRIDER L'APPAREIL

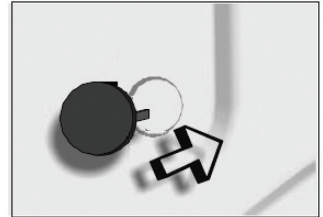
Important : Les vis de sécurité réservées au transport doivent être enlevées avant de faire fonctionner le lave-linge. Dans le cas contraire, l'appareil sera endommagé !



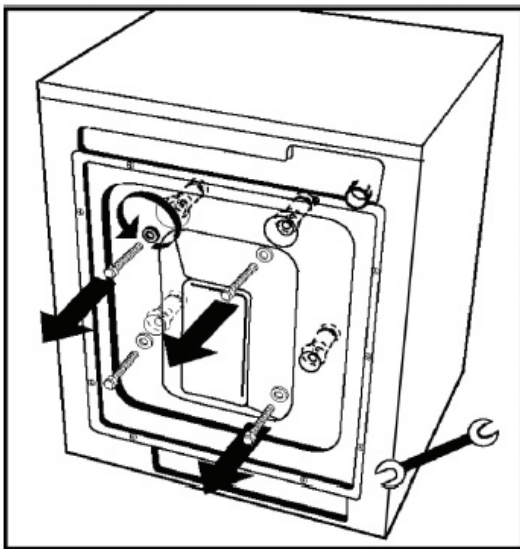
(Fig. 1)



(Fig. 2)



(Fig. 3)



1. Desserrez toutes les vis à l'aide d'une clé dans le sens inverse des aiguilles d'une montre jusqu'à ce que celles-ci tournent librement. (Fig. 1)
2. Enlevez les vis de et les ensembles complets de bridage en les faisant pivoter légèrement à gauche et à droite pour les retirer de leur emplacement. (Fig. 2)
3. Insérez les cache-orifices (fournis dans le sachet avec la notice) dans les orifices d'où ont été retirées les vis de sécurité. (Fig. 3)
4. Conservez les vis de sécurité soigneusement afin de les réutiliser au cas où vous auriez besoin de transporter le lave-linge ultérieurement.

Attention : Ne transportez jamais l'appareil sans que les vis de sécurité réservées au transport ne soient correctement fixées !

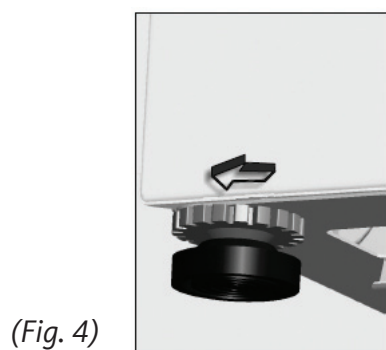
EMPLACEMENT D'INSTALLATION APPROPRIÉ

- Installez l'appareil dans un environnement qui ne comporte aucun risque de gel, sur une surface stable et plane.
- Le sol doit pouvoir supporter la charge de l'appareil.
- Ne posez pas l'appareil sur son câble d'alimentation.
- Prévoyez au moins 1 cm d'écart entre le lave-linge et les meubles adjacents.
- N'installez jamais votre appareil sur un tapis ou de la moquette : l'air doit pouvoir circuler librement autour de l'appareil.

RÉGLAGE DES PIEDS

L'appareil doit être mis à niveau et équilibré sur ses pieds afin qu'il fonctionne de façon silencieuse et sans vibration. Procédez pour cela au réglage des pieds. Vous pouvez utiliser un niveau à bulle.

N'utilisez aucun outil pour dévisser les contre-écrous : vous pourriez les endommager.



(Fig. 4)



(Fig. 5)

1. Dévissez manuellement l'écrou de réglage en plastique. (Fig. 4)
2. Effectuez le réglage en tournant les pieds vers le haut ou le bas jusqu'à ce que l'appareil soit à niveau et équilibré. (Fig. 5)
3. Resserrez l'écrou l'écrou en le tournant vers le haut.

Important : Ne placez jamais de carton, de cale en bois ou d'élément similaire sous la machine pour compenser les irrégularités de niveau du sol.

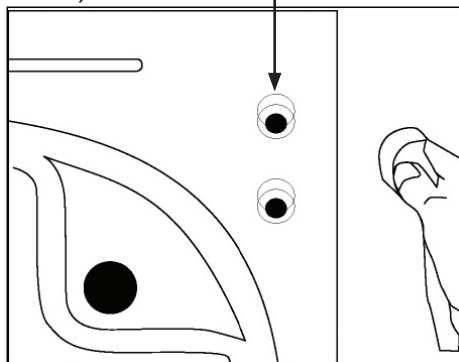
RACCORDEMENT À L'ARRIVÉE D'EAU

Votre machine est prévue pour être branchée sur une arrivée d'eau froide.

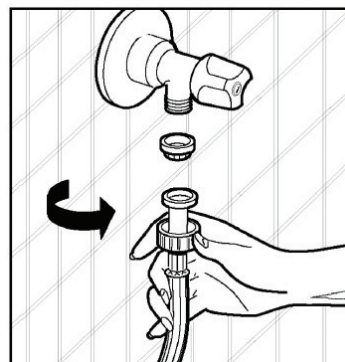
Le tuyau d'alimentation en eau est fourni avec votre lave-linge.

Pour éviter toute fuite au niveau des raccords, 2 joints (dont un avec filtre) sont fournis avec le tuyau.

Arrivée d'eau froide
(raccord à filtre blanc)



(Fig. 6)



(Fig. 7)

1. Raccordez l'extrémité coudée du tuyau à l'arrivée d'eau à l'arrière de la machine avec un joint. (Fig. 6)
2. Raccordez l'autre extrémité du tuyau à la canalisation d'eau à l'aide du joint avec filtre. (Fig. 7)
3. Ouvrez le robinet complètement après avoir raccordé le tuyau pour vérifier si le joint de raccordement ne fuit pas. Pour éviter toute fuite d'eau ou dommage causé par l'eau, laissez le robinet fermé lorsque le lave-linge n'est pas utilisé.

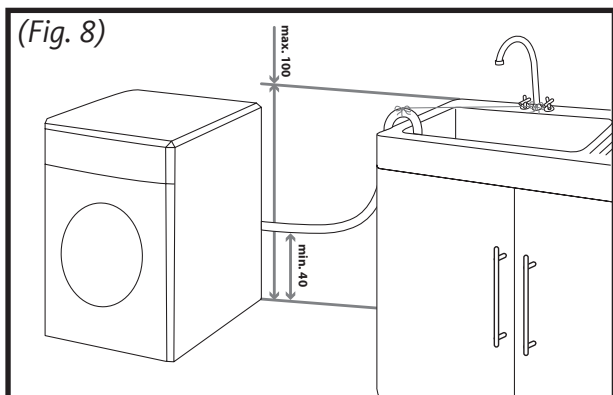
Attention :

- Le lave-linge doit être raccordé à la canalisation d'eau à l'aide d'un tuyau d'alimentation neuf fourni avec l'appareil. N'utilisez pas de tuyau d'alimentation usagé.
- Pour un fonctionnement correct du lave-linge, la pression d'eau à l'arrivée doit se situer entre 1 et 10 bars (entre 0,1 et 1 Mpa). Fixez un réducteur de pression si la pression d'eau est supérieure.
- Une fois les branchements effectués, vérifiez l'absence de fuites au niveau des raccords en ouvrant entièrement le robinet.
- Vissez le tuyau d'arrivée d'eau sur le robinet fileté 3"/4.

RACCORDEMENT À L'ÉVACUATION D'EAU

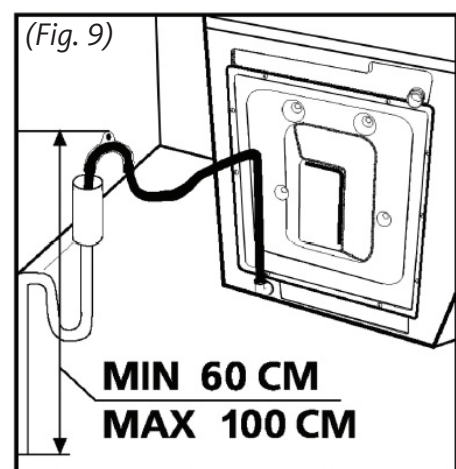
Important : Vérifiez que le tuyau de vidange n'est pas plié, tordu, écrasé ou étiré.

La crosse du tuyau de vidange peut être placée de deux manières différentes :



1. Sur le bord d'un lavabo à l'aide du coude en plastique livré avec l'appareil (Fig. 8) :

Dans ce cas, il est nécessaire de veiller à ce que l'extrémité ne puisse pas tomber au sol lorsque l'appareil effectue la vidange. Vous pouvez, par exemple, fixer le coude au robinet à l'aide d'une petite ficelle ou l'accrocher au mur, ou utiliser un dispositif spécial installé sur le système d'écoulement du lavabo (il doit être correctement fixé).



2. Dans un conduit de vidange (Fig. 9) :

Dans ce cas, il est nécessaire de veiller à ce que la distance au sol soit comprise entre 40 et 100 cm. Il est indispensable de prévoir une entrée d'air à l'extrémité du tuyau de vidange pour éviter tout siphonage éventuel. En outre, le tuyau de vidange ne devra former aucun coude.

Attention :

- Ne rallongez pas le tuyau de vidange en ajoutant des éléments supplémentaires.
- L'extrémité du tuyau ne doit être ni coudée, ni piétinée, ni pliée entre la canalisation et le lave-linge.
- L'inobservation de ces règles pourrait entraîner un fonctionnement anormal de votre appareil.

BRANCHEMENT ÉLECTRIQUE



















1. Avant de brancher votre appareil, assurez-vous que la tension électrique de votre domicile corresponde à celle indiquée sur la plaque signalétique de l'appareil. Vérifiez que les fusibles ainsi que l'installation électrique domestique sont en mesure de supporter la charge de l'appareil (voir la plaque signalétique de l'appareil).
2. Branchez votre lave-linge sur une prise de terre, correctement installée et reliée au réseau électrique conformément aux normes en vigueur.

- Cet appareil ne peut être branché qu'en 220-240 V~ monophasé 50 Hz.
- Calibre du fusible : 10-16 ampères.
- N'utilisez pas de rallonge ou de multiprise avec cet appareil.
- La prise du cordon d'alimentation doit être facilement accessible après l'installation de l'appareil.
- Si le câble d'alimentation est endommagé, il doit être remplacé par le revendeur, son service après-vente ou des personnes de qualification similaire afin d'éviter un danger.

PREPARATION POUR LE LAVAGE

TRI DU LINGE EN FONCTION DES ÉTIQUETTES DE LAVAGE

Triez le linge par type de textile, couleur, degré de saleté et température d'eau autorisée. Respectez toujours les conseils figurant sur les étiquettes des vêtements.

LAVAGE			
 Lavage normal à 95°C	 Lavage délicat à 60°C	 Lavage à la main	 Ne pas laver
Les chiffres dans les symboles indiquent les températures de lavage maximales à ne pas dépasser. Le trait sous les symboles requiert un lavage délicat.			
REPASSAGE			
 Repassage à température faible (110°C)	 Repassage à température moyenne (150°C)	 Repassage à température élevée (200°C)	 Ne pas repasser
Les points dans les symboles indiquent la température maximale à ne pas dépasser.			
NETTOYAGE A SEC		CHLORAGE	
 Nettoyage à sec autorisé	 Ne pas nettoyer à sec	 Chlorage autorisé	 Chlorage non autorisé
Les lettres dans les symboles désignent des protocoles de lavage à l'attention des professionnels (pressing, blanchisserie, etc.).			
SECHAGE			
Les points dans les symboles de séchage en machine indiquent la température de séchage autorisée.	 Séchage à basse température	 Séchage à température normale	 Ne pas sécher au sèche-linge
	 Sécher sur un cintre	 Sécher à plat	 Suspendre humide

CONSEILS POUR LA PRÉPARATION DU LAVAGE

- Videz les poches et enlevez tous les corps étrangers comme les pièces, les stylos à bille et les trombones.
- Veillez à retirer avant chaque lavage les pièces de monnaie, épingles de sûreté, broches, vis, etc. Elles peuvent provoquer des dégâts importants, si elles sont laissées dans le linge.
- Rassemblez les petits articles comme les chaussettes, ceintures, etc. dans un filet de lavage ou une taie d'oreiller.
- Ne lavez les vêtements étiquetés « lavables en machine » ou « lavables à la main » qu'avec un programme adapté.
- Ne lavez pas les couleurs et le blanc ensemble. Un coton tout neuf, noir et coloré peut produire beaucoup de teinture. Lavez-les séparément.
- Lavez les pantalons et les vêtements délicats à l'envers.
- Fermez les fermetures à glissière, recousez les boutons desserrés et raccommodez les déchirures.
- Mettez les rideaux dans l'appareil sans les compresser. Retirez les éléments de fixation des rideaux.
- Les taches difficiles doivent être traitées correctement avant tout lavage.

CAPACITÉ DE CHARGE APPROPRIÉE

Attention :

- Ne surchargez pas votre lave-linge au-delà de sa capacité en fonction du type de linge.
- Lorsque l'appareil est surchargé, ses performances de lavage diminuent. En outre, des bruits et vibrations peuvent survenir.
- Veuillez respecter les charges maximum recommandées pour chaque programme (Cf. tableau des programmes).

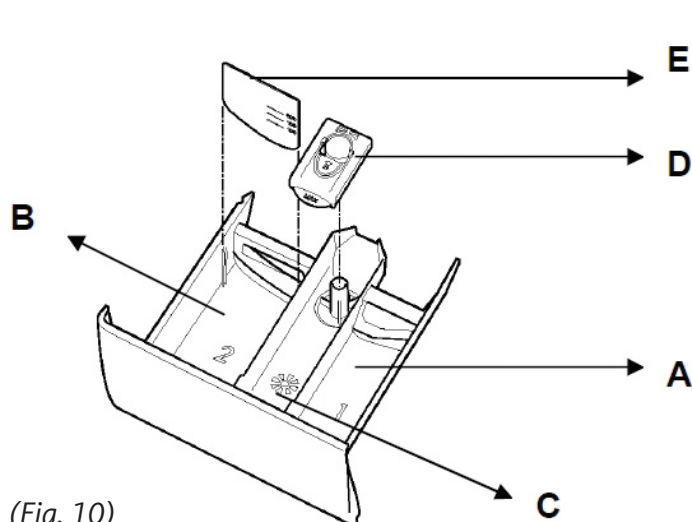
VERROUILLAGE DE LA PORTE

La porte est verrouillée pendant le fonctionnement du programme. L'ouverture de la porte est possible à la fin du programme après quelques instants d'attente.

La porte est également verrouillée lorsque le niveau d'eau dans le tambour est trop élevé (afin d'éviter un débordement à l'ouverture).

Laissez la porte entrouverte lorsque l'appareil n'est pas utilisé, ceci dans le but de préserver le joint de porte et d'éviter l'apparition de mauvaises odeurs.

TIROIR À PRODUITS



(Fig. 10)

Le tiroir à produits (Fig. 10) comprend trois compartiments :

- A : compartiment pour le prélavage
- B : compartiment pour le lavage principal
- C : compartiment pour l'assouplissant ou l'amidon
- D : couvercle du siphon
- E : cloison

Le compartiment lavage comporte une cloison E. Si vous utilisez de la lessive liquide, insérez cette cloison. Dosez la quantité de lessive liquide en vous aidant des graduations présentes sur la cloison. Si vous utilisez de la lessive en poudre, retirez la cloison.

Si vous ne faites pas de prélavage, vous pouvez aussi mettre la lessive directement dans le tambour.

Une lessive liquide ou un assouplissant qui reste longtemps au contact de l'air sèchera et collera au tiroir à produits. Pour éviter cet inconvénient, versez le détergent et l'assouplissant dans le tiroir à produits juste avant de démarrer le lavage.

Attention : N'ouvrez jamais le tiroir à produits pendant que le programme de lavage est en cours d'exécution !

CHOIX DU TYPE DE DÉTERGENT

Attention : Utilisez uniquement des produits lessiviels destinés au lavage en machine.

- Le type de détergent à utiliser dépend du type et de la couleur du tissu.
- Utilisez des détergents différents pour les vêtements colorés et les vêtements blancs.
- Lavez les lainages avec un détergent spécial adapté.

DOSAGE DU DÉTERGENT

- Le dosage du produit dépend de la quantité de linge, du degré de saleté et de la dureté de l'eau.
- Ne dépassez pas les quantités recommandées sur l'emballage afin d'éviter les problèmes liés à un excès de mousse, à un mauvais rinçage, aux économies financières et à la protection de l'environnement.
- Utilisez de petites quantités de détergent, à doses adaptées, pour de petites quantités de linge ou pour du linge peu sale.

ASSOUPLEISSANT

- **N'excédez jamais le repère de niveau « MAX » indiqué dans le compartiment.**
- Utilisez les proportions recommandées sur l'emballage. Un surdosage de produit assouplissant pourrait occasionner des traces indélébiles sur le linge.
- Si l'assouplissant a perdu de sa fluidité, diluez-le avec de l'eau avant de le mettre dans le tiroir à produits.

UTILISATION DU GEL ET DE LA LESSIVE SOUS FORME DE PASTILLES

Avant d'utiliser les gels et autres compositions détergentes sous forme de pastilles, lisez attentivement les instructions du fabricant portées sur l'emballage de la lessive et respectez les recommandations de dosage.

Si l'emballage du produit que vous utilisez ne présente aucune instruction, procédez comme suit :

- Si l'aspect de la lessive en gel est fluide, versez la lessive dans le boîtier amovible dans le compartiment « lavage » du tiroir à produits.
- Si l'aspect de la lessive en gel n'est pas fluide ou sous forme de capsule liquide, versez-la directement dans le tambour avant de procéder au lavage.
- Mettez les pastilles de lessive dans le compartiment « lavage » ou directement dans le tambour avant de procéder au lavage.

Notes :

- *Les lessives sous forme de pastilles peuvent laisser des résidus dans le compartiment à lessive. Dans ce cas, mettez la lessive sous forme de pastilles au cœur du linge et fermez la partie inférieure du tambour.*
- *Utilisez la lessive sous forme de pastilles ou de gel sans sélectionner la fonction « Prélavage ».*

UTILISATION DE L'AMIDON

- Ajoutez l'amidon liquide, l'amidon en poudre, ou le colorant dans le compartiment de l'adoucissant, conformément aux instructions de l'emballage.
- Evitez d'utiliser à la fois de l'assouplissant et de l'amidon dans un cycle de lavage.
- Nettoyez l'intérieur de la machine à l'aide d'un chiffon propre et humide après avoir utilisé l'amidon.

UTILISATION DES PRODUITS À BLANCHIR


- Sélectionnez un programme avec prélavage et ajoutez le produit à blanchir au début du prélavage. Ne mettez pas de lessive dans le compartiment « prélavage ».
- Vous pouvez aussi sélectionner un programme avec rinçage supplémentaire et ajoutez le produit à blanchir pendant l'utilisation de l'eau en provenance du compartiment à lessive au cours de la première phase de rinçage.
- Evitez d'utiliser un produit à blanchir et une lessive en les mélangeant.
- Utilisez juste une petite quantité (environ 50 ml) de produit à blanchir et rincez parfaitement les vêtements pour éviter qu'ils n'irritent la peau. Evitez de verser le produit à blanchir sur les vêtements et de l'utiliser avec du linge de couleur.

UTILISATION DE DÉTARTRANT

- Quand cela est nécessaire, utilisez les détartrants adaptés, mis au point spécialement pour les lave-linge.
- Respectez toujours les conseils figurant sur l'emballage.

CONSEILS POUR ÉCONOMISER DE L'ÉNERGIE

Les informations ci-après vous aideront à utiliser le produit de manière écologique et écoénergétique.

- Utilisez l'appareil en tenant compte de la capacité maximale autorisée par le programme que vous avez sélectionné, mais évitez de surcharger l'appareil (référez-vous au tableau des programmes).
- Respectez toujours les conseils figurant sur l'emballage de vos produits de lavage.
- Lavez le linge peu sale à basse température.
- Utilisez des programmes plus rapides pour de petites quantités de linge ou pour du linge peu sale.
- N'utilisez pas le prélavage et des températures élevées pour le linge qui n'est pas très sale.
- Si vous prévoyez de sécher votre linge dans un sèche-linge, sélectionnez la vitesse d'essorage  recommandée la plus élevée pendant le processus de lavage.
- N'utilisez pas plus de lessive que la quantité recommandée sur l'emballage de la lessive.

UTILISATION

ALLUMER L'APPAREIL

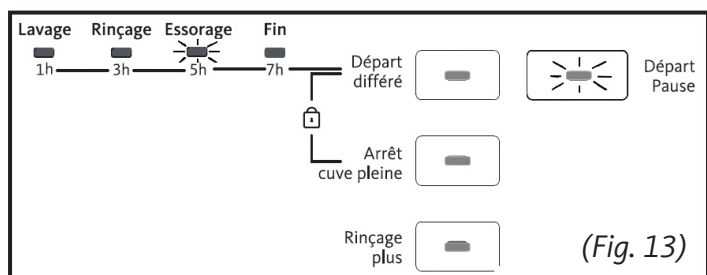
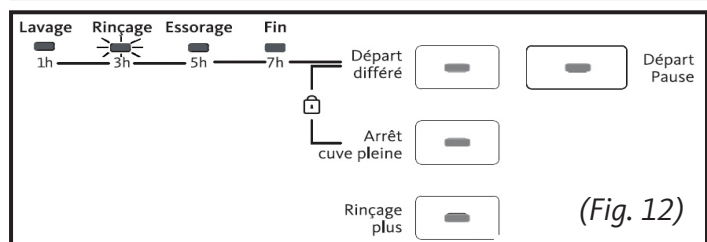
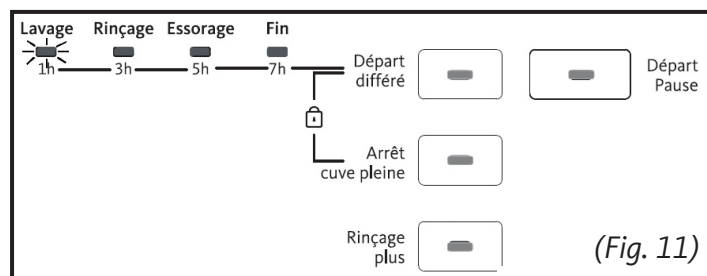
Pour allumer et éteindre l'appareil, appuyez sur la touche « Départ / Pause ».

En appuyant sur cette touche, vous pouvez démarrer le programme sélectionné ou mettre un programme en cours de marche sur pause. Lorsque le programme sélectionné démarre, le témoin lumineux au-dessus de la touche « Départ / Pause » s'allume.

PRÉPARATION

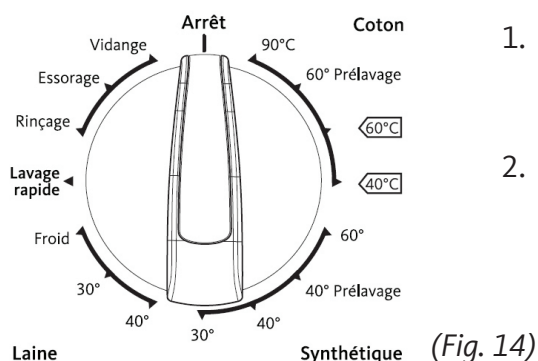
1. Ouvrez le robinet d'alimentation en eau complètement.
2. Introduisez le linge déplié dans le lave-linge.
3. Fermez la porte jusqu'au clic de verrouillage. Veillez à ce qu'aucun vêtement ne soit coincé dans la porte.
4. Ajoutez le détergent et l'adoucissant dans les compartiments appropriés du tiroir à produits.

LANCEMENT D'UN PROGRAMME

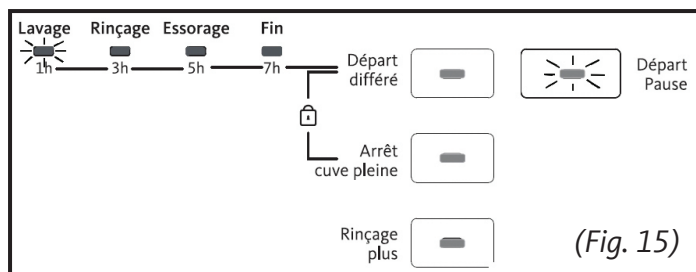


1. Tournez le bouton de sélection des programmes sur le programme de votre choix.
 - Si le programme sélectionné est un programme de lavage, le témoin lumineux de lavage clignotera. (Fig. 11)
 - Si le programme sélectionné est un programme de rinçage (Fig. 12) ou d'essorage (Fig. 13), le témoin lumineux correspondant clignotera.

PROGRAMMES PRINCIPAUX



1. Sélectionnez un programme à l'aide du bouton de sélection des programmes en fonction du type de linge, de la couleur, du degré de salissure et de la température d'eau autorisée. (Fig. 14)
2. Reportez-vous au tableau des programmes ci-après.



3. Démarrez le programme sélectionné en appuyant sur la touche « Départ / Pause ».
- Lorsque vous démarrez le programme en appuyant sur la touche « Départ / Pause », les témoins lumineux s'allumeront, indiquant ainsi que la touche départ/pause est enclenchée et que le lavage est en marche. (Fig. 15)

Note : Sélectionnez de préférence la température la plus basse (selon le programme). Une température plus élevée est synonyme de consommation d'énergie plus importante.

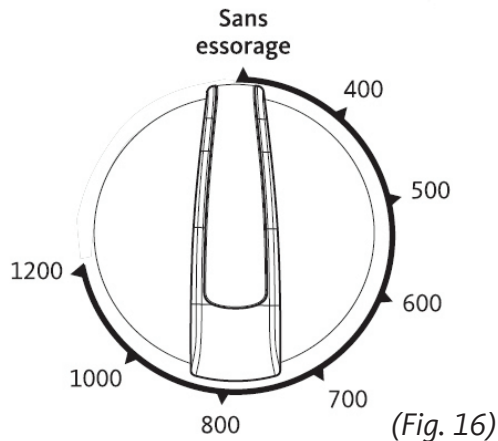
TABLEAU DES PROGRAMMES

PROGRAMME	TEMP. (°C)	CHARGE MAX. DE LINGE SEC	DURÉE (MIN)	CONSO. D'EAU (L)	CONSO. D'ÉNERGIE (kWh)	REMARQUES
Coton	90	7	175	90	2,31	Vêtements résistants en coton (draps, nappes, linge de toilette, etc.).
Coton Prélavage	60	7	148	95	1,55	
Coton	60°C	7	200	50	1,19	
Coton	40°C	7	190	52	0,89	
Synthétique	60	3,5	90	58	0,86	Vêtements synthétiques moins résistants (chaussettes, chemisiers en nylon, vêtements mixtes synthétique/coton, etc.).
Synthétique Prélavage	40	3,5	131	71	0,76	
Synthétique	40	3,5	80	56	0,58	
Synthétique	30	3,5	74	55	0,27	
Laine	40	2	70	64	0,43	Vêtements en laine.
Laine	30	2	65	62	0,26	
Laine	Eau froide	2	60	65	0,1	
Lavage rapide	25	3,5	30	48	0,18	Blancs et couleurs en coton et mixte, légèrement sales (sous-vêtements, draps, nappes, t-shirts, serviettes)
Rinçage	-	-	36	42	0,08	Rinçage supplémentaire après le cycle de lavage pour tout type de linge.
Essorage	-	-	15	-	0,06	Essorage supplémentaire après lavage pour tout type de linge.
Vidange	-	-	3	-	-	Vidanger l'eau sale après lavage. Si vous souhaitez vidanger l'eau de votre machine avant la fin du programme en cours, lancez ce programme.

Notes :

- La température réelle de l'eau peut différer de la température déclarée pour un cycle donné.
- Les temps de cycles sont donnés pour une valeur moyenne « sans options » et peuvent varier en fonction de la charge de linge et de la température.

SÉLECTION DE LA VITESSE D'ESSORAGE



Lorsque vous sélectionnez un programme, la vitesse d'essorage recommandée pour ce programme est sélectionnée par défaut.

Pour augmenter ou réduire la vitesse d'essorage :

- Tournez une ou plusieurs fois le bouton d'essorage jusqu'à la vitesse d'essorage souhaitée. (Fig. 16)

FONCTIONS OPTIONNELLES

• **Départ différé :**

Vous pouvez programmer un départ différé de 1h, 3h, 5h et 7h.



Pour sélectionner cette fonction :

1. Choisissez un programme.
2. Réglez le temps de départ différé en appuyant successivement sur la touche « Départ différé » jusqu'à obtention du programme souhaité. Le témoin lumineux correspondant à votre sélection s'allume. (Fig. 17)
Si le témoin lumineux de la touche de fonction clignote, cela signifie que vous ne pouvez pas utiliser la fonction supplémentaire avec le programme qui a été sélectionné.
3. Appuyez sur le bouton « Départ / Pause ». Le programme débutera à la fin du temps sélectionné.



• **Arrêt cuve pleine :**

Si vous ne souhaitez pas retirer votre linge en fin de programme, vous pouvez utiliser la fonction « Arrêt cuve pleine ». Le linge restera dans l'eau du dernier cycle de rinçage. Vos vêtements seront moins froissés.

Pour sélectionner cette fonction :

1. Choisissez un programme.
2. Appuyez sur la touche « Arrêt cuve pleine ». Le témoin lumineux de la touche s'allume.
Si le témoin lumineux de la touche de fonction clignote, cela signifie que vous ne pouvez pas utiliser la fonction supplémentaire avec le programme qui a été sélectionné.
3. Appuyez sur la touche « Départ / Pause ». Le témoin lumineux de cette touche s'allume et le programme débutera à la fin du temps sélectionné.

Suite à cette procédure, vous pouvez soit :

- Essorer le linge contenu dans l'eau en sélectionnant le programme « Essorage »  et une vitesse d'essorage, puis en appuyant sur la touche « Départ/Pause ». Le programme reprend, l'eau est évacuée ; le linge est essoré et le programme est terminé.
- Evacuer l'eau sans essorage en sélectionnant le programme « Vidange » , puis en appuyant sur la touche « Départ/Pause ». Le témoin lumineux de cette touche s'allume et le programme débutera à la fin du temps sélectionné.

• **Rinçage supplémentaire :**

Cette fonction ajoute un rinçage supplémentaire au programme de lavage. Ainsi, le risque d'irritation des peaux sensibles (peau de bébé, peaux allergiques) due aux résidus de produit de lavage sur les vêtements sera diminué.

Pour sélectionner cette fonction :

1. Choisissez un programme.
2. Appuyez sur la touche « Rinçage supplémentaire ». Le témoin lumineux de la touche s'allume.
Si le témoin lumineux de la touche de fonction clignote, cela signifie que vous ne pouvez pas utiliser la fonction supplémentaire avec le programme qui a été sélectionné.
3. Appuyez sur la touche « Départ / Pause ». Le témoin lumineux de cette touche s'allume et le programme débutera à la fin du temps sélectionné.

MODE PAUSE / AJOUTER OU RETIRER DU LINGE

1. Appuyez sur le bouton « Départ/Pause » pour mettre l'appareil en mode « Pause » pour ajouter ou retirer du linge.
2. Patientez jusqu'à ce que la porte puisse être ouverte. Ouvrez la porte et ajoutez ou retirez le linge.
3. Refermez la porte.
4. Effectuez des changements dans les fonctions optionnelles, les réglages de température et de vitesse, le cas échéant.
5. Appuyez sur le bouton « Départ/Pause » pour reprendre le programme.

Note : *L'ouverture de la porte n'est possible que si le niveau d'eau dans la cuve n'est pas trop élevé (ceci afin d'éviter un débordement lors de l'ouverture de la porte).*

ANNULATION D'UN PROGRAMME EN COURS

Si vous souhaitez qu'un programme en cours se termine plus tôt :

1. Appuyez sur la touche « Départ / Pause » pendant 4 secondes.
Votre machine lancera l'opération d'essorage nécessaire pour que le programme puisse se terminer, et le programme s'arrêtera ensuite.
Le témoin lumineux de fin de programme restera allumé.
2. Sélectionnez ensuite un autre programme si vous le souhaitez.

FIN DU PROGRAMME

Votre machine s'arrêtera automatiquement lorsque le programme sélectionné s'est arrêté.

1. Réglez le bouton de programme sur la position « OFF » (arrêt).
Le verrou du hublot de votre machine se déclenchera automatiquement, environ deux minutes après la fin du programme.
2. Ouvrez le hublot et sortez le linge en tirant la poignée du hublot vers vous.
3. Après avoir sorti le linge, laissez le hublot ouvert afin que l'intérieur de la machine puisse sécher.
4. Débranchez la machine.
5. Fermez le robinet d'eau.

TRAITEMENT DES TACHES DIFFICILES

Transpiration, sang, fruit, vin, chocolat : Les taches disparaissent généralement avec les lessives contenant des éléments biologiques, mais d'autres taches nécessitent un traitement spécifique avant la mise en machine. Faites d'abord un essai sur un endroit peu visible du textile et rincez abondamment. Si vous appliquez un détachant, commencez toujours par l'extérieur de la tache pour éviter les auréoles.

Boissons alcoolisées : Lavez la tache à l'eau froide, puis tamponnez d'un mélange de glycérine et d'eau et rincez avec un mélange d'eau et de vinaigre.

Café, thé :

- Sur coton blanc : tamponnez la tache avec de l'eau oxygénée avant de procéder à un lavage normal.
- Sur coton de couleur : tamponnez la tache avec une solution d'eau vinaigrée (2 cuillérées à soupe de vinaigre blanc pour ¼ de litre d'eau) avant de procéder à un lavage normal.
- Sur la laine : tamponnez la tache avec un mélange à parts égales d'alcool et de vinaigre blanc avant de laver l'article.

Ketchup : Grattez les taches séchées sans abîmer le tissu, laissez tremper dans l'eau froide environ 30 minutes et lavez en frottant avec un détergent.

Graisse, oeuf : Grattez les taches séchées et tamponnez avec une éponge ou un linge imbibé d'eau froide. Frottez avec un détergent, puis lavez avec de la lessive diluée.

Moutarde : Tamponnez la tache avec de la glycérine. Frottez avec un détergent et lavez. Si la tache persiste, tamponnez avec de l'alcool (sur les textiles synthétiques et de couleur, utilisez un mélange d'un volume d'alcool et de 2 volumes d'eau).

Crème, glace et lait : Laissez tremper votre linge dans l'eau froide et frottez la tache avec du détergent. Si la tache persiste, tamponnez le tissu avec une quantité appropriée de lessive. (N'utilisez pas de lessive pour le linge de couleur)

Fruits : Étendez la partie tachée de votre linge sur un récipient et versez de l'eau froide sur la tache. Ne versez pas d'eau chaude. Tamponnez avec de l'eau froide et appliquez de la glycérine. Attendez 1 à 2 heures et rincez après avoir tamponné la tache avec quelques gouttes de vinaigre blanc.

Chewing-gum : Refroidissez-le avec un glaçon. Dès qu'il est suffisamment dur, grattez-le avec l'ongle. Enlevez l'auréole qui subsiste à l'aide d'un produit dégraissant.

Bougie : Enlevez le maximum de la tache en grattant. Mettez ensuite du papier absorbant des deux côtés du tissu et passez un fer à repasser sur la tache pour faire fondre le reste de cire.

Cirage : Grattez légèrement la tache sans abîmer le tissu, frottez avec un détergent et rincez. Si la tache persiste, frottez avec un volume d'alcool pur (96 degrés) mélangé à 2 volumes d'eau, puis lavez à l'eau tiède.

Graisse, huile : Epongez les résidus. Frottez la tache avec du détergent et lavez à l'eau savonneuse tiède.

Cambouis, goudron : Utilisez de l'Eau Écarlate ou, à défaut, étalez un peu de beurre frais sur la tache, laissez reposer puis tamponnez avec de l'essence de térébenthine.

Peinture : Ne laissez pas sécher les dépôts de peinture. Traitez-les immédiatement avec le solvant indiqué sur la boîte de peinture (eau, térébenthine, white spirit). Savonnez puis rincez.

Crayon à bille, feutre : Enlevez le maximum d'encre en tamponnant la tache avec un papier absorbant. Placez un chiffon blanc propre derrière la tache et tamponnez la tache avec un autre chiffon imbibé de vinaigre blanc pour les fibres synthétiques et artificielles ou d'alcool à 90° pour les autres fibres (si le textile le permet).

Herbe : Tamponnez la tache avec du vinaigre blanc ou de l'alcool à 90° (si le textile le permet) puis rincez et procédez au lavage.

Produits de maquillage : Posez la face tachée du tissu sur un papier absorbant, puis humectez l'envers du tissu avec de l'alcool à 90° si l'article le permet et si la tache n'est pas grasse. Dans le cas contraire, préférez un produit dégraissant (type trichloréthylène).

Moisissure : Les taches de moisissure doivent être nettoyées aussi rapidement que possible. Lavez la tache avec un détergent. Si la tache persiste, tamponnez avec de l'eau oxygénée (proportion de 3%).

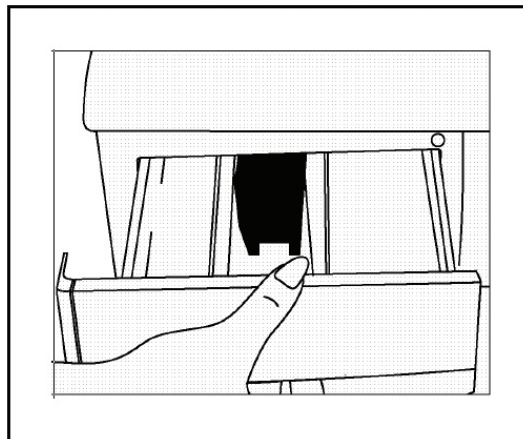
Rouille : Si le tissu le permet, lavez avec de la lessive. Pour les lainages, placez un linge imbibé d'eau oxygénée sur la tache et repassez en intercalant un linge sec entre le fer et le linge imbibé. Rincez soigneusement puis lavez.

ENTRETIEN ET NETTOYAGE

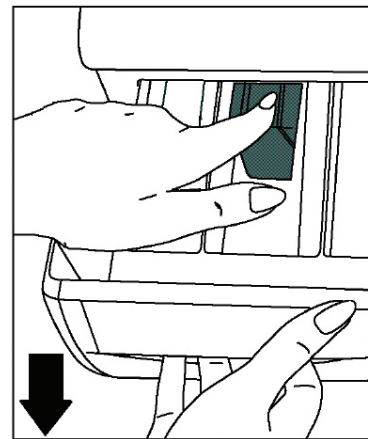
Important : Débranchez votre machine et fermez le robinet d'arrivée d'eau avant de procéder au nettoyage de votre appareil.

TIROIR À PRODUITS ET SIPHON

Il est recommandé de retirer régulièrement toute accumulation de résidus de détergent dans le tiroir à produits. Nettoyez le tiroir à produits tous les 4 à 5 cycles de lavage.



(Fig. 18)



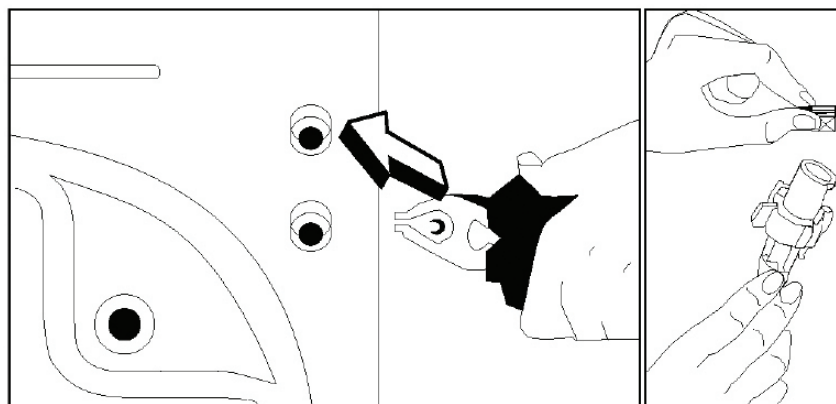
(Fig. 19)

1. Tirez le tiroir jusqu'à sa butée. (Fig. 18)
2. Continuez à tirer en appuyant sur le couvercle du siphon à l'intérieur du tiroir, puis sortez le tiroir de son logement. (Fig. 19)
3. Nettoyez le tiroir et le siphon à l'eau tiède à l'aide d'une brosse fine.
4. Rassemblez les résidus à l'intérieur de la fente du tiroir en veillant à ce qu'ils ne tombent pas dans la machine.
5. Séchez le tiroir avec un chiffon sec, puis replacez-le en effectuant la procédure inverse.

Note : N'oubliez pas de replacer le siphon à son emplacement d'origine. Un siphon mal remis en place ou sale empêche la prise d'adoucissant et la vidange totale du tiroir à la fin du lavage.

FILTRE DU TUYAU D'ARRIVÉE D'EAU

Un filtre se trouve à chaque extrémité du tuyau d'arrivée d'eau. Ce filtre empêche les substances étrangères et la saleté qui se trouve dans l'eau de pénétrer dans l'appareil. Ce filtre doit être nettoyé régulièrement.



(Fig. 20)

(Fig. 21)

1. Fermez le robinet.
2. Dévissez le tuyau d'arrivée d'eau au robinet et au point de raccordement de l'appareil. (Fig. 20)
3. Retirez le joint et nettoyez soigneusement le joint et le filtre à l'eau du robinet à l'aide d'une petite brosse. (Fig. 21)
4. Replacez soigneusement le joint et resserrez suffisamment le tuyau à la main.

ÉVACUATION DE L'EAU RESTANTE ET NETTOYAGE DU FILTRE DE LA POMPE DE VIDANGE

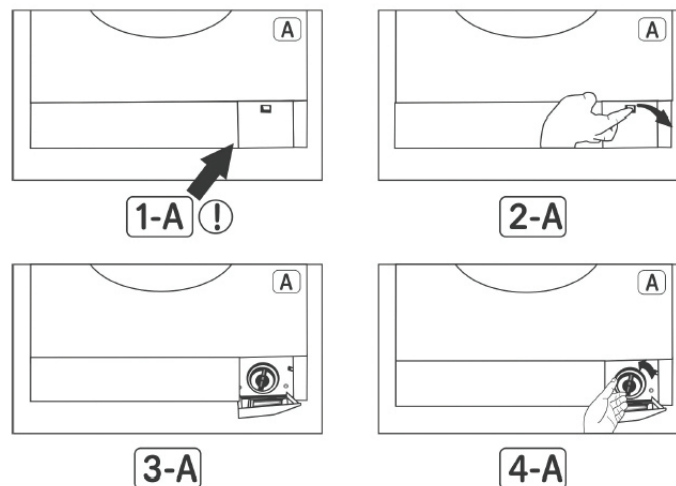
Votre appareil est équipé d'un système de filtration qui empêche les éléments solides comme les boutons, les pièces, et les fibres de tissu, d'obstruer l'hélice de la pompe de vidange au cours de l'évacuation de l'eau.

Si votre appareil n'évacue pas l'eau, il se peut que le filtre soit obstrué. L'eau doit être vidangée manuellement afin de nettoyer le filtre de la pompe.

Par ailleurs, vous pouvez être amené à devoir évacuer l'eau complètement dans les cas suivants :

- Avant de transporter l'appareil (en cas de déménagement par exemple),
- En cas de risque de gel.

Attention : De l'eau à 90°C peut se trouver dans le lave-linge. De ce fait, le filtre ne doit être nettoyé qu'après refroidissement de l'eau chaude qui se trouve à l'intérieur, afin d'éviter tout risque de brûlure.



Pour évacuer l'eau :

1. Ouvrez la trappe de visite en tirant sur la poignée. (Fig. 1-A et 2-A)
2. Avant d'ouvrir le couvercle du filtre, mettez un récipient sous la trappe ouverte pour empêcher l'écoulement à terre de l'eau restante dans la machine.
3. Desserrez le couvercle du filtre en le faisant tourner dans le sens inverse des aiguilles d'une montre et laissez couler l'eau. (Fig. 3-A)
4. Nettoyez complètement le filtre et son support : retirez les peluches et autres objets (pièces, boutons, etc.) qui obstruent le filtre ainsi que les fibres, s'il y en a, autour de la zone de la turbine.
5. Procédez à une vérification manuelle de la rotation de la pompe.
6. Après nettoyage de la pompe, remettez le couvercle du filtre et vissez-le dans le sens des aiguilles d'une montre. Serrez-le correctement, mais sans forcer afin d'assurer l'étanchéité. (Fig. 4-A)
7. N'oubliez pas que si vous ne fixez pas bien le couvercle du filtre, il y aura fuite d'eau.
8. Refermez la trappe.

NETTOYAGE DE LA SURFACE EXTÉRIEURE DE L'APPAREIL

Pour nettoyer l'extérieur de l'appareil :

1. Utilisez une éponge imbibée d'eau tiède savonneuse.
2. N'utilisez pas de produits détergents abrasifs ni de solvants.
3. Séchez soigneusement à l'aide d'un chiffon doux et sec.

TAMBOUR

Attention : Ne laissez pas de pièces métalliques telles que des aiguilles, des agrafes ou des pièces de monnaie à l'intérieur de la machine. Ces pièces entraînent la formation de taches de rouille dans le tambour.

Pour éliminer ces taches de rouille :

1. Utilisez un produit sans chlore et suivez les instructions du fabricant de ce produit.
2. Ne nettoyez jamais les taches de rouille en utilisant des éponges abrasives ou des objets rugueux similaires

EN CAS DE NON UTILISATION DE LA MACHINE


Si la machine est installée dans une pièce où la température risque d'être inférieure à 0°C, procédez comme suit en cas de non-utilisation de la machine :

- Débranchez la prise électrique de la machine.
- Fermez le robinet d'arrivée d'eau et débranchez le tuyau d'arrivée d'eau du robinet.
- Placez les extrémités des tuyaux de vidange et d'arrivée d'eau dans un récipient posé sur le sol (pour vider l'eau).
- Positionnez le sélecteur de programme sur « Vidange ».
- Rebranchez la prise électrique de la machine.
- Le voyant début de programme s'allumera.
- Démarrez le programme en appuyant sur la touche marche/arrêt.
- Débranchez la machine à la fin du programme (voyant fin de programme allumé).
- Ce processus vidangera l'eau résiduelle qui se trouve dans votre machine et évitera la formation de glace dans la machine. Lorsque vous réutiliserez votre machine, vérifiez que la température ambiante est supérieure à 0°C.

GUIDE DE DEPANNAGE

Avant de contacter le service après-vente de votre magasin, nous vous invitons à vérifier les points suivants :

PROBLÈMES	CAUSES POSSIBLES	SOLUTIONS
Le lave-linge ne démarre pas.	La prise électrique n'est pas branchée dans la prise murale.	Vérifiez la prise.
	Le fusible a peut-être sauté.	Vérifiez le fusible.
	Il y a peut-être une coupure de courant.	Vérifiez l'alimentation électrique.
	Vous n'avez pas sélectionné de programme.	Tournez le bouton de sélection des programmes sur un programme puis, appuyez sur la touche « Départ / Pause ».
	Vous n'avez pas appuyé sur la touche « Départ / Pause ».	Appuyez sur la touche « Départ / Pause ».
	Le hublot est mal fermé.	Fermez correctement la porte. Vous devez entendre le clic.
Le lave-linge vibre ou tremble.	Les pieds de l'appareil sont mal ajustés.	Mettez l'appareil à niveau en réglant correctement les pieds.
	Les vis de sécurité réservées au transport n'ont pas été enlevées.	Retirez les vis de sécurité réservées au transport.
	Il y a une petite quantité de linge dans l'appareil.	Ajoutez du linge dans l'appareil.
	L'appareil est en contact avec un autre appareil ou un objet quelconque.	Veillez à ce que rien ne touche l'appareil.

Le lave-linge ne se remplit pas d'eau.	Le robinet est fermé.	Ouvrez entièrement le robinet d'alimentation en eau.
	Le tuyau d'arrivée d'eau est plié.	Vérifiez le tuyau d'arrivée d'eau.
	Le filtre d'arrivée d'eau est obstrué.	Nettoyez le filtre d'arrivée d'eau.
	La porte est mal fermée ou un vêtement est coincé dans la porte.	Contrôlez et fermez bien la porte.
	Le hublot est mal fermé.	Fermez correctement la porte. Vous devez entendre le clic.
Le lave-linge ne vidange pas l'eau.	Le tuyau d'évacuation d'eau est plié.	Contrôlez le tuyau d'évacuation d'eau.
	Le filtre de la pompe de vidange est obstrué.	Nettoyez le filtre de la pompe de vidange.
	Le linge est mal réparti à l'intérieur de la machine.	Répartissez correctement le linge à l'intérieur de la machine.
La porte ne s'ouvre pas.	Le niveau d'eau est au-dessus du niveau inférieur de la porte.	Effectuez le programme « Vidange ».
	L'appareil est en train de chauffer l'eau ou effectue un cycle d'essorage.	Attendez que le processus soit terminé.
	La porte ne s'ouvre que quelques minutes après l'arrêt du programme.	Attendez que le processus soit terminé.
Le temps de lavage diffère du temps indiqué dans la notice.	La pression d'eau est peut-être trop basse.	La durée de la prise en eau sera par conséquent allongée.
	La température d'entrée d'eau est basse.	Le cycle se prolonge pour chauffer l'eau lorsque l'eau est froide à l'arrivée. Par ailleurs, le temps de lavage peut être prolongé pour éviter de mauvais résultats de lavage.
	Le système de détection de balourd peut être activé dans le cas d'une charge mal équilibrée.	Respectez la capacité maximale recommandée en fonction du programme.
Excès de mousse.	Vous avez utilisé une quantité excessive de détergent.	Respectez les proportions recommandées sur l'emballage.
	Vous n'avez pas utilisé la lessive qui convient.	Utilisez uniquement les lessives destinées aux machines entièrement automatiques.
Les résultats de lavage ne sont pas satisfaisants.	Votre linge est trop sale pour le programme que vous avez sélectionné.	Sélectionnez un programme approprié. (voir tableau des programmes)
	La quantité de détergent utilisée n'est pas suffisante.	Utilisez une quantité plus importante de lessive en fonction du linge.
	Une quantité de linge supérieure à la capacité maximale a été chargée dans la machine.	Ne dépassez pas la capacité de charge maximale de la machine.
	Le linge est mal réparti dans la machine.	Répartissez correctement le linge dans la machine.
Le linge présente des traces de détergent.	Les résidus de certains détergents non dissous dans l'eau peuvent adhérer au linge et former des taches blanches.	Positionnez le sélecteur de programme sur « Rinçage »  et lancez un rinçage supplémentaire ou éliminez les taches après séchage à l'aide d'une brosse. Mettez moins de lessive au prochain lavage.
Le linge présente des taches grises.	Ces taches peuvent être dues à de l'huile, de la crème ou de la pommade.	Lors du prochain lavage, utilisez la quantité maximale de lessive mentionnée par le fabricant de détergent, et reportez-vous à la section « Traitement des taches difficiles ».

Si les informations indiquées dans ce tableau ne vous aident pas à résoudre votre problème spécifique, **ne procédez pas vous-même au démontage et à la réparation de cet appareil. Confiez les réparations exclusivement à un personnel qualifié du service après-vente de votre magasin revendeur.**

DETECTION DES ERREURS

Votre machine est équipée de systèmes de contrôle permanent du processus de lavage qui prendront les précautions nécessaires et vous avertiront en cas de problème.

CODES D'ERREUR	TÉMOINS INDICATEURS D'ERREUR	ERREURS PROBABLES	SOLUTIONS
E01 Lavage Rincage Essorage Fin 	Les voyants 1 et 2 clignotent.	Le hublot n'est pas correctement fermé.	Fermez le hublot correctement de manière à entendre un clic. Si le problème persiste, éteignez la machine, débranchez-la, et contactez le service après-vente de votre magasin revendeur.
E02 Lavage Rincage Essorage Fin 	Les voyants 1 et 3 clignotent.	Le niveau d'eau de votre machine est bas. La pression de votre alimentation d'eau est basse ou bloquée.	Tournez le robinet jusqu'au bout. Vérifiez si l'eau a été coupée. Si le problème persiste, la machine s'arrêtera automatiquement au bout d'un moment.
E03 Lavage Rincage Essorage Fin 	Les voyants 1 et 4 clignotent.	La pompe est défectueuse ou le filtre à pompe est bloqué.	Nettoyez le filtre à pompe. Si le problème persiste, contactez le service après-vente de votre magasin revendeur.
E04 Lavage Rincage Essorage Fin 	Les voyants 2 et 3 clignotent.	Il y a une quantité d'eau excessive dans votre machine.	Votre machine videra automatiquement l'eau. Une fois la vidange d'eau terminée, éteignez la machine et débranchez-la. Fermez le robinet d'eau et contactez le service après-vente de votre magasin revendeur.
E05 Lavage Rincage Essorage Fin 	Les voyants 2 et 4 clignotent.	Le chauffage de la machine ou le capteur de chaleur est défectueux.	
E06 Lavage Rincage Essorage Fin 	Les voyants 3 et 4 clignotent.	Le moteur est défectueux.	Eteignez la machine et débranchez-la. Fermez le robinet d'eau et contactez le service après-vente de votre magasin revendeur.
E07 Lavage Rincage Essorage Fin 	Les voyants 1, 2 et 3 clignotent.	La carte électronique est défectueuse.	
E08 Lavage Rincage Essorage Fin 	Les voyants 2, 3 et 4 clignotent.	Le moteur est défectueux.	
E09 Lavage Rincage Essorage Fin 	Les voyants 1, 2 et 4 clignotent.	La tension de réseau est trop élevée ou trop faible.	Si la tension de réseau est plus faible que 150V ou plus élevée que 260V, votre machine s'arrêtera automatiquement. Lorsque la tension de réseau est rétablie, la machine se remet en marche.
E10 Lavage Rincage Essorage Fin 	Les voyants 1, 3 et 4 clignotent.	Erreur de communication.	Éteignez la machine et débranchez-la. Fermez le robinet d'eau et contactez le service après-vente de votre magasin revendeur.

Toutes les informations, dessins, croquis et images dans ce document relèvent de la propriété exclusive de SOURCING & CREATION. SOURCING & CREATION se réserve tous les droits relatifs à ses marques, créations et informations. Toute copie ou reproduction, par quelque moyen que ce soit, sera jugé et considéré comme une contrefaçon.

All information, designs, drawings and pictures in this document are the property of SOURCING & CREATION. SOURCING & CREATION reserves all rights to its brands, designs and information. Any copy and reproduction through any means shall be deemed and considered as counterfeiting.

Attention :



Ce logo apposé sur le produit signifie qu'il s'agit d'un appareil dont le traitement en tant que déchet rentre dans le cadre de la directive 2002/96/CE du 27 janvier 2003, relative aux déchets d'équipements électriques et électroniques (DEEE).

La présence de substances dangereuses dans les équipements électriques et électroniques peut avoir des effets potentiels sur l'environnement et la santé humaine dans le cycle de retraitement de ce produit.

Ainsi, lors de la fin de vie de cet appareil, celui-ci ne doit pas être débarrassé avec les déchets municipaux non triés.

En tant que consommateur final, votre rôle est primordial dans le cycle de réutilisation, de recyclage et les autres formes de valorisation de cet équipement électrique et électronique. Des systèmes de reprise et de collecte sont mis à votre disposition par les collectivités locales (déchèteries) et les distributeurs.

Vous avez l'obligation d'utiliser les systèmes de collecte sélective mis à votre disposition.

Conditions de garantie :

Ce produit est garanti contre toute défaillance résultant d'un vice de fabrication ou de matériau. Cette garantie ne couvre pas les vices ou les dommages résultant d'une mauvaise installation, d'une utilisation incorrecte, ou de l'usure normale du produit. La durée de garantie est spécifiée sur la facture d'achat.



Sourcing & Création
CRT de LESQUIN,
F-59273 FRETIN

Fabriqué en Turquie