



Notice d'utilisation

Cadre photo numérique

CPN-807

SOMMAIRE

CONSIGNES DE SÉCURITÉ.....	2
CONTENU DE L'EMBALLAGE.....	3
DESCRIPTION DE L'APPAREIL.....	3
Installation du pied support.....	4
BRANCHEMENTS.....	4
UTILISATION DU CADRE.....	5
Insérer un périphérique média.....	5
Lancer un diaporama.....	5
Afficher des photos en mode vignettes.....	6
Sélectionner la source.....	6
Description des menus de configuration.....	7
GUIDE DE DEPANNAGE.....	9
NETTOYAGE ET ENTRETIEN.....	9
CARACTERISTIQUES TECHNIQUES.....	10

CONSIGNES DE SECURITE

Avant d'utiliser l'appareil pour la première fois, veuillez lire attentivement ces instructions se rapportant à la sécurité et les conserver pour référence ultérieure.

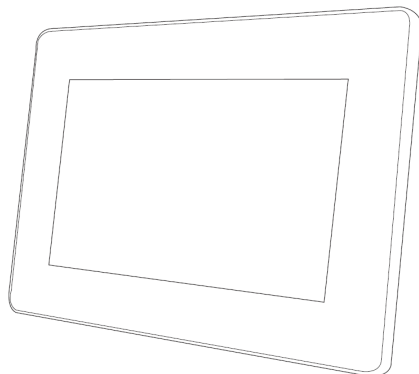
Aucune pièce de cet appareil ne peut être réparée ou remplacée par l'utilisateur. Confiez les réparations et l'entretien exclusivement à un personnel qualifié. Tout démontage de l'appareil entraînera l'annulation de la garantie.

- **Vérifiez que la tension d'alimentation indiquée sur la plaque signalétique de l'adaptateur secteur correspond bien à celle de votre installation électrique.**
- N'utilisez pas l'appareil :
 1. si l'adaptateur ou le câble d'alimentation est endommagé,
 2. en cas de mauvais fonctionnement,
 3. si l'appareil a été endommagé de quelque façon que ce soit.
- **Utilisez uniquement l'adaptateur secteur fourni avec cet appareil.**
- **L'adaptateur fourni ne doit être utilisé qu'avec l'appareil.**
- Veillez à installer l'appareil sur une surface plane et stable (évitée, en particulier, de le placer sur des tissus ou des moquettes).
- Branchez l'adaptateur secteur sur une prise secteur facilement accessible.
- Veillez à ce que le cordon d'alimentation ne puisse être écrasé ou coincé, en particulier au niveau des fiches, des prises de courant et au point de raccordement à l'appareil.
- L'adaptateur fourni avec l'appareil est uniquement destiné à une utilisation domestique en intérieur.
- N'installez pas cet appareil ou son adaptateur à proximité d'une quelconque source de chaleur, telle qu'un radiateur, une arrivée d'air chaud, un four ou tout autre appareil (notamment les amplificateurs) produisant de la chaleur.
- Veuillez ne pas exposer l'appareil ou son adaptateur à la lumière directe du soleil et à la poussière.
- N'utilisez pas cet appareil ou son adaptateur à proximité d'eau ou d'une source d'humidité, telle qu'une baignoire, un lavabo, un évier de cuisine, une piscine, dans un sous-sol humide ou tout autre emplacement humide.
- Ne placez pas de sources de flamme nues (une bougie allumée, par exemple) sur l'appareil ou son adaptateur ou à proximité de ceux-ci.
- Veillez à ne pas éclabousser ou renverser un liquide sur l'appareil ou son adaptateur et à ne pas placer d'objet contenant un liquide (un vase, par exemple) sur l'appareil ou son adaptateur.
- Ne recouvrez pas l'équipement. Une ventilation adéquate d'au moins 5 cm autour de l'appareil est nécessaire pour assurer une bonne ventilation.
- N'ouvrez pas l'appareil ou son adaptateur pour quelque raison que ce soit.
- N'utilisez jamais d'objets pointus pour accéder à l'intérieur de l'appareil ou de l'adaptateur.
- Débranchez cet appareil pendant les orages ou au cours des longues périodes de non-utilisation afin d'éviter de l'endommager.
- L'appareil doit être éteint avant de débrancher le câble de l'adaptateur.
- Ne débranchez jamais l'appareil en tirant sur le cordon d'alimentation mais en saisissant l'adaptateur secteur.
- Gardez le produit hors de portée des enfants. Il convient de surveiller les enfants pour s'assurer qu'ils ne jouent pas avec l'appareil.
- Si votre appareil ou son adaptateur fonctionnent de manière inhabituelle, et particulièrement s'ils émettent des sons ou des odeurs qui vous paraissent anormaux, débranchez-les immédiatement et faites les examiner par un réparateur qualifié.
- Débranchez la cadre photo avant tout nettoyage. Nettoyez-le uniquement à l'aide d'un chiffon doux et sec et évitez l'usage d'aérosols.
- Utilisez cet appareil uniquement dans des climats modérés. Evitez les climats tropicaux et particulièrement humides.

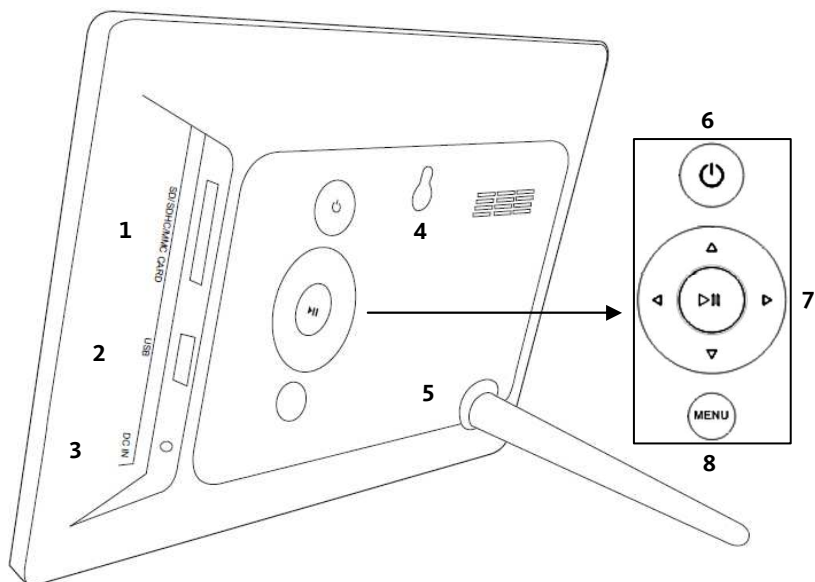
CONTENU DE L'EMBALLAGE

- Un cadre photo numérique avec écran 7"
- Un adaptateur secteur
- 1 pied support
- Une notice d'utilisation

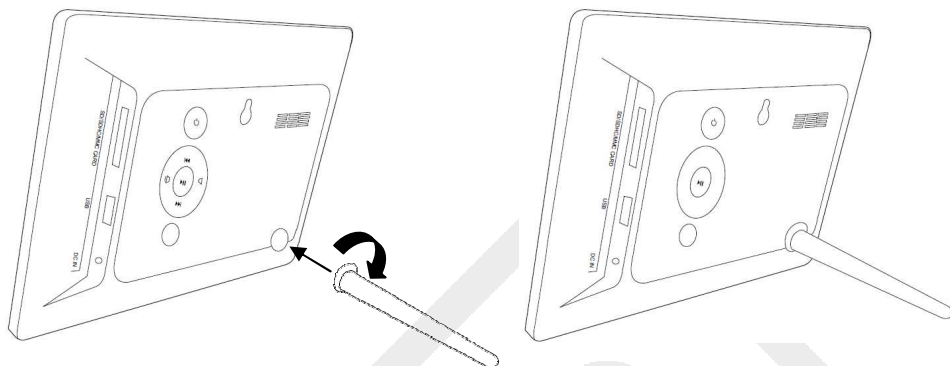
DESCRIPTION



1. Fente pour carte SD/SDHC/MMC
2. Port USB
3. Prise d'alimentation
4. Trou oblong pour fixation murale
5. Fixation du pied support
6. Interrupteur marche/arrêt
7. [◀]: Touche précédent
[▲]: Touche haut
[▶|▶]: Lecture/pause/confirmer
[▶]: Touche suivant
[▼]: Touche bas
8. Touche MENU. Affiche le menu OSD.

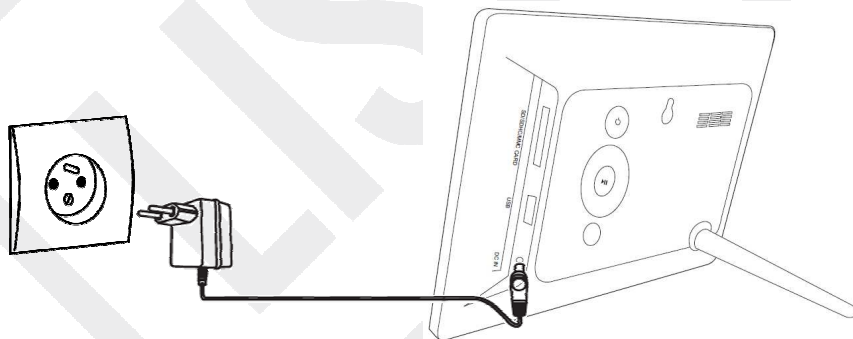




INSTALLATION DU PIED SUPPORT



1. Insérez le pied support dans l'emplacement prévu à cet effet à l'arrière du cadre.
2. Tournez-le dans le sens des aiguilles d'une montre jusqu'à ce qu'il soit bien fixé.
3. Installez votre cadre sur une surface plane et stable en mode « portrait » (à la verticale) ou en mode « paysage » (à l'horizontale).

BRANCHEMENTS



1. Branchez une extrémité de l'adaptateur secteur fourni dans la prise d'alimentation située à l'arrière du cadre photo numérique, puis branchez l'autre extrémité sur une prise de courant.
2. Appuyez sur l'interrupteur marche/arrêt  situé à l'arrière du cadre.
3. Le menu principal s'affiche à l'écran.
4. Pour éteindre le cadre, appuyez à nouveau sur l'interrupteur marche/arrêt  situé à l'arrière du cadre.

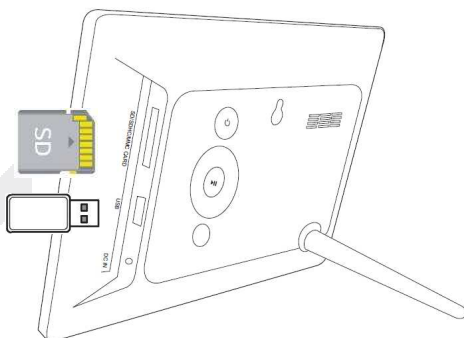
Note : Si vous insérez une carte mémoire ou une clé USB, les photos contenues sur le support sont lues au démarrage en mode diaporama.

UTILISATION DU CADRE

INSERER UN PERIPHERIQUE MEDIA

Fente pour carte SD/SDHC/MMC

Fente pour périphérique USB



Pour lire des photos à partir d'une carte SD/SDHC/MMC ou du port USB, insérez une carte mémoire ou un périphérique USB dans la fente correspondante à l'arrière du cadre.

Notes :

- Poussez délicatement la carte mémoire dans la fente. La carte mémoire ne s'insère pas complètement. Ne forcez pas.
- N'insérez qu'une seule carte à la fois dans la fente.
- Retirez toujours le périphérique USB délicatement.



Mode diaporama : Affiche toutes les photos d'un album en plein écran. Vos photos défilent à l'écran soit de manière automatique (à un intervalle de temps donné), soit manuellement (à l'aide des touches ◀ ou ▶).

Mode vignettes : Présente des diapositives réduites. Dans ce mode, vous pouvez à tout moment sélectionner une vignette pour la visualiser en plein écran.

LANCER UN DIAPORAMA

Si vous insérez une carte mémoire ou une clé USB lorsque le cadre est allumé, celui-ci lit automatiquement le contenu de ce support en mode diaporama.

Pour **mettre en pause** le diaporama (une seule photo est affichée à l'écran), appuyez sur la touche ▶|| située à l'arrière du cadre.

Appuyez de nouveau sur la touche ▶|| pour **reprendre la lecture** du diaporama.

Lorsque le diaporama est en pause :

- Pour afficher la **photo précédente ou suivante**, utilisez les touches ◀ et ▶.
- Pour faire pivoter une photo **dans le sens des aiguilles d'une montre**, utilisez la touche ▲. Pour faire pivoter une photo **dans le sens inverse des aiguilles d'une montre**, utilisez la touche ▼.



AFFICHER LES PHOTOS EN MODE VIGNETTES

En mode diaporama, appuyez sur la touche **Menu**. Les photos s'affichent à l'écran sous forme de vignettes. Des informations relatives à la taille et la résolution de la photo apparaissent sur la partie droite de l'écran.

Utilisez les touches ▼ / ▲ / ◀ / ▶ pour naviguer dans le mode vignettes et passer à la page suivante ou précédente des vignettes.

Lorsque vous avez sélectionné une photo, appuyez sur la touche ►► pour la visualiser en plein écran.



SELECTIONNER LA SOURCE

Si plusieurs périphériques sont branchés sur le cadre photo, vous pouvez sélectionner la source à visionner.

Pour cela, allumez votre cadre photo, le diaporama débute. Appuyez alors trois fois sur la touche **MENU** pour accéder au menu de sélection.



Ce menu vous permet de sélectionner le support contenant les photos à visionner :

- ⇒ Carte mémoire (Apparaît lorsqu'une carte mémoire est insérée).
- ⇒ Clé USB (Apparaît lorsqu'un périphérique USB est inséré).



Si une clé USB ou une carte mémoire n'apparaissent pas dans cette liste alors qu'elles sont branchées, retirez-les, éteignez le cadre photo, puis rallumez l'appareil. Branchez à nouveau votre clé USB ou votre carte mémoire.

DESCRIPTION DES MENUS DE CONFIGURATION

Allumez votre cadre photo, le diaporama débute si un périphérique média est branché sur l'appareil. Appuyez alors deux fois sur la touche **MENU** pour accéder aux différents menus.

▪ PHOTO

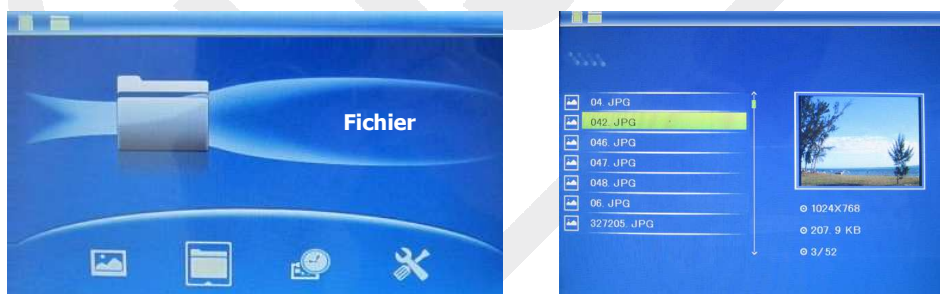


Ce menu permet de visualiser les photos en mode vignettes.

Utilisez les touches ▼ / ▲ / ◀ / ▶ pour naviguer dans le mode vignettes et passer à la page suivante ou précédente des vignettes.

Lorsque vous avez sélectionné une photo, appuyez sur la touche ▶▶ pour la visualiser en plein écran.

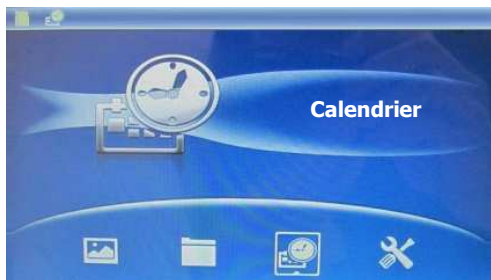
▪ FICHER



Le menu **Fichier** vous permet d'afficher l'ensemble des fichiers JPEG disponibles sur le support sélectionné.

Utilisez les touches ▼ et ▲ pour sélectionner un fichier ou un dossier, puis appuyez sur la touche ▶▶ pour commencer la lecture ou ouvrir un dossier.

■ CALENDRIER



Le menu **Calendrier** vous permet d'afficher l'heure et la date et de faire défiler un diaporama de photos au format vignette.

Le menu **calendrier** ne permet pas de régler l'heure et la date. Pour cela, reportez vous au menu **Réglages**.

■ PARAMETRES



Les paramètres du système vous permettent de personnaliser et de configurer votre cadre photo numérique. Sélectionnez le menu **Réglages** à partir du menu principal et appuyez sur la touche ►II de votre cadre pour valider votre choix. Le menu **Réglages** s'affiche à l'écran. Utilisez les flèches ▼ / ▲ pour sélectionner un sous-menu puis validez votre choix avec la touche ►II.

Menus	Description
Langue	Définir la langue du menu à l'écran
Défilement	Lire les photos dans un ordre aléatoire (« Random ») ou dans l'ordre (« Séquence ») lors de la lecture d'un diaporama
Affichage multiple	Définir le nombre de fenêtres actives (de 1 à 4)
Intervalle	Définir la durée d'affichage des photos (de 3 secondes à 1 heure)
Effet photo	Définir le niveau de couleur de l'image (Couleur, mono ou sépia)
Effet de transition	Définir les effets de transition entre les photos lors du diaporama
Le mode photo	Régler le format d'affichage des photos
Affichage	Régler le contraste de l'écran (de 0 à 40)
	Régler la luminosité de l'écran (de 0 à 40)
	Régler la saturation de l'écran (de 0 à 40)
	Régler la teinte de l'écran (de 0 à 40)
Réglage heure/date	Régler la date et l'heure
Réglage format heure	Régler le format horaire : 12 heures ou 24 heures
Réinitialiser	Réinitialiser tous les paramètres par défaut
Quitter	Quitter le menu de réglages

GUIDE DE DEPANNAGE

Q : J'ai mis une carte mémoire dans mon cadre photo mais le cadre ne la lit pas. Que dois-je faire ?

- R : Assurez-vous que le format de la carte est compatible avec le cadre (**SD, SDHC, MMC**). Ensuite, assurez-vous que la carte est bien insérée dans l'emplacement correspondant. Enfin, assurez-vous que les fichiers sur la carte sont dans un format supporté par le cadre photo numérique. **SEULES LES PHOTOS AU FORMAT JPEG SONT COMPATIBLES.**

Note : Certains appareils photo enregistrent les photos dans un format non standard. Veuillez vous référer au manuel d'utilisation de votre appareil photo pour plus de détails.

Q : Pourquoi certaines photos sont chargées plus vite que d'autres ?

R : Les photos en haute résolution sont plus lentes à charger. Pour réduire le temps de chargement, utilisez des photos de plus basse résolution.

Q : Pourquoi l'écran reste-t-il noir ?

R : Le cadre photo numérique n'est peut être pas allumé ou l'adaptateur secteur n'est peut être pas correctement branché.

Q : Puis-je faire pivoter une photo à l'écran ?

R : Oui. Lorsque le diaporama est mis en pause, appuyez sur les touches ▼ / ▲ situées au dos du cadre photo. Vous pouvez effectuer une rotation horaire ou une rotation antihoraire.

Note : La photo pivotée retrouvera son orientation initiale après extinction du cadre.

ENTRETIEN ET NETTOYAGE

ATTENTION ! ASSUREZ-VOUS QUE LE CADRE PHOTO EST DEBRANCHE AVANT DE LE NETTOYER.

N'utilisez jamais de spray ou de liquide nettoyant directement sur le cadre ou sur le boîtier en plastique.

Pour nettoyer l'écran :

1. Essuyez l'écran avec un chiffon doux et propre pour ôter la poussière et les autres particules.
2. Si l'écran n'est toujours pas propre, appliquez un nettoyant pour vitre (sans ammoniac et sans alcool) sur un chiffon propre et doux.

Pour nettoyer le cadre et le boîtier en plastique, utilisez un chiffon doux et sec.

CARACTERISTIQUES


Taille d'écran : 7"

Cartes compatibles :

- SD: Secure Digital
- SDHC : Secure Digital Haute Capacité
- MMC : Multimédia Memory Card

Format photo compatible : *.Jpeg

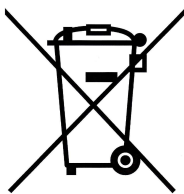
Bloc d'alimentation secteur :

Modèle : SWN006S050100E1
Entrée : 100 – 240 V ~ 50/60 Hz 0.2 A
Sortie : 5.0 V  1.0 A

Résolution d'affichage : 800 x 480 pixels
Résolution maximale supportée : 2048 x 1536 pixels
Contraste : 300/1
Luminosité : 300 cd/m²
Format : 16/9

Température de fonctionnement : 0-40°C
Dimensions : 204,5 mm x 143 mm x 24,5 mm
Poids : 402 g

Attention :



Ce logo apposé sur le produit signifie qu'il s'agit d'un appareil dont le traitement en tant que déchet rentre dans le cadre de la directive 2002/96/CE du 27 janvier 2003, relative aux déchets d'équipements électriques et électroniques (DEEE).

La présence de substances dangereuses dans les équipements électriques et électroniques peut avoir des effets potentiels sur l'environnement et la santé humaine dans le cycle de retraitement de ce produit.

Ainsi, lors de la fin de vie de cet appareil, celui-ci ne doit pas être débarrassé avec les déchets municipaux non triés.

En tant que consommateur final, votre rôle est primordial dans le cycle de réutilisation, de recyclage et les autres formes de valorisation de cet équipement électrique et électronique. Des systèmes de reprise et de collecte sont mis à votre disposition par les collectivités locales (déchetteries) et les distributeurs.

Vous avez l'obligation d'utiliser les systèmes de collecte sélective mise à votre disposition.

Conditions de garantie :

Ce produit est garanti contre toute défaillance résultant d'un vice de fabrication ou de matériau. Cette garantie ne couvre pas les vices ou les dommages résultant d'une mauvaise installation, d'une utilisation incorrecte, ou de l'usure normale du produit. La durée de garantie est spécifiée sur la facture d'achat.



Sourcing & Création
CRT LESQUIN,
F-59273 FRETIN

Fabriqué en R.P.C