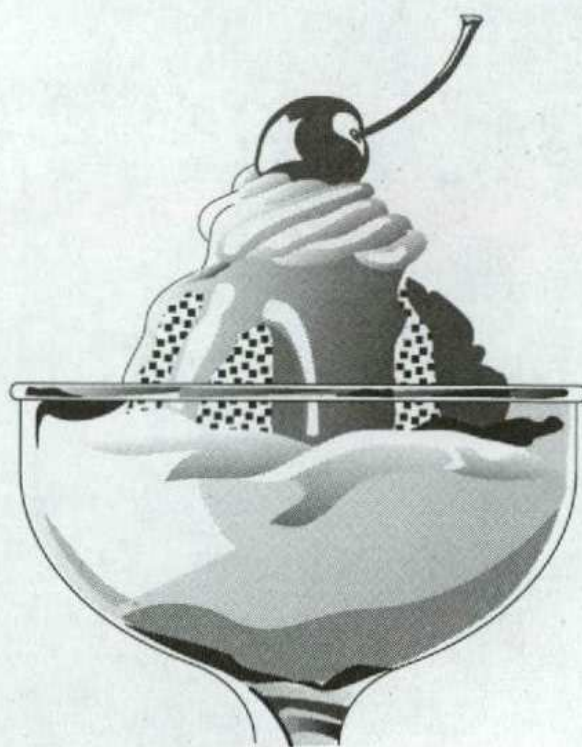


LISTO

RDL 22 2

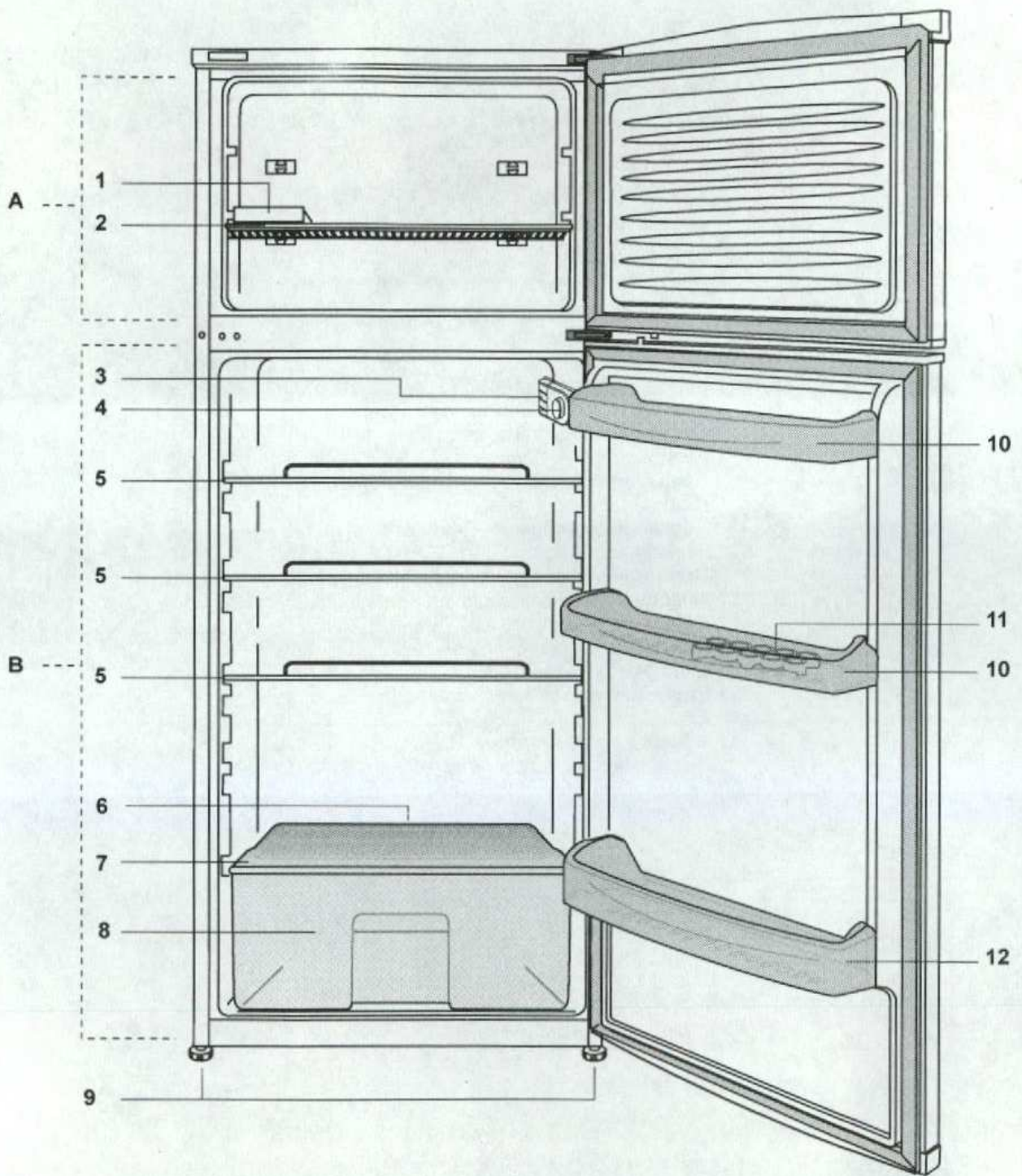
fr

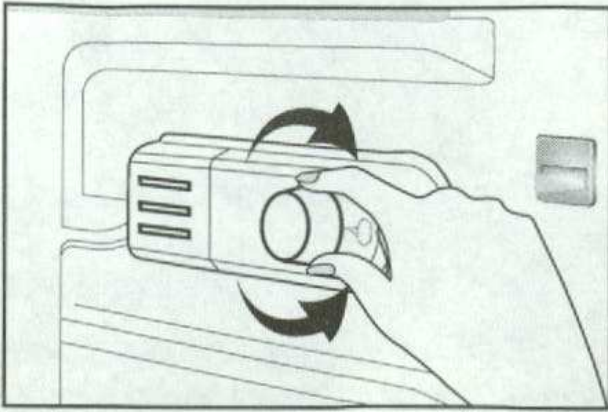
Notice d'Utilisation



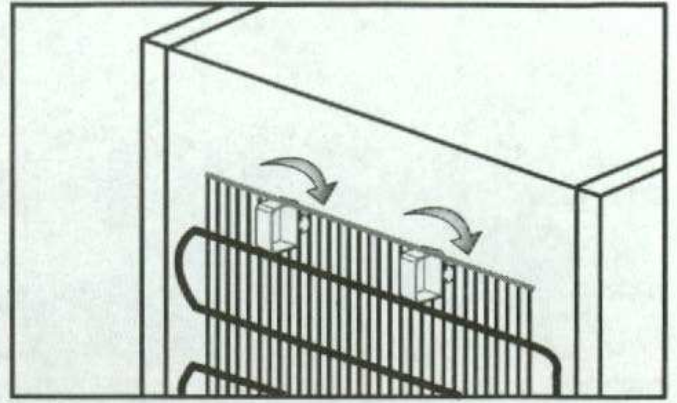
fr-Index**1-11**

La sécurité d'abord.....	/1
Instructions de transport.....	/2
Mise au rebut.....	/2
Installation de l'appareil.....	/2
Apprendre à connaître votre appareil.....	/3
Comment utiliser les accessoires.....	/3
Avant la mise en service.....	/4
Régler la température de fonctionnement.....	/4
Réfrigération.....	/5
Dégivrage de l'appareil (Produits frais).....	/5
Congélation.....	/6
Dégivrage de l'appareil (Produits congelés).....	/6
Changement de l'ampoule intérieure.....	/7
Nettoyage et entretien.....	/7
Conseils pratiques et notes.....	/8
Exemples d'Usage.....	/9
Bruits normaux de fonctionnement.....	/9
Et si.....	/10
Réversibilité des portes.....	/10
Signification de la fiche énergétique ■ ■	/11

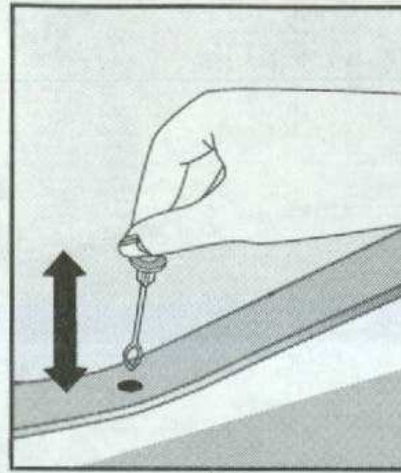




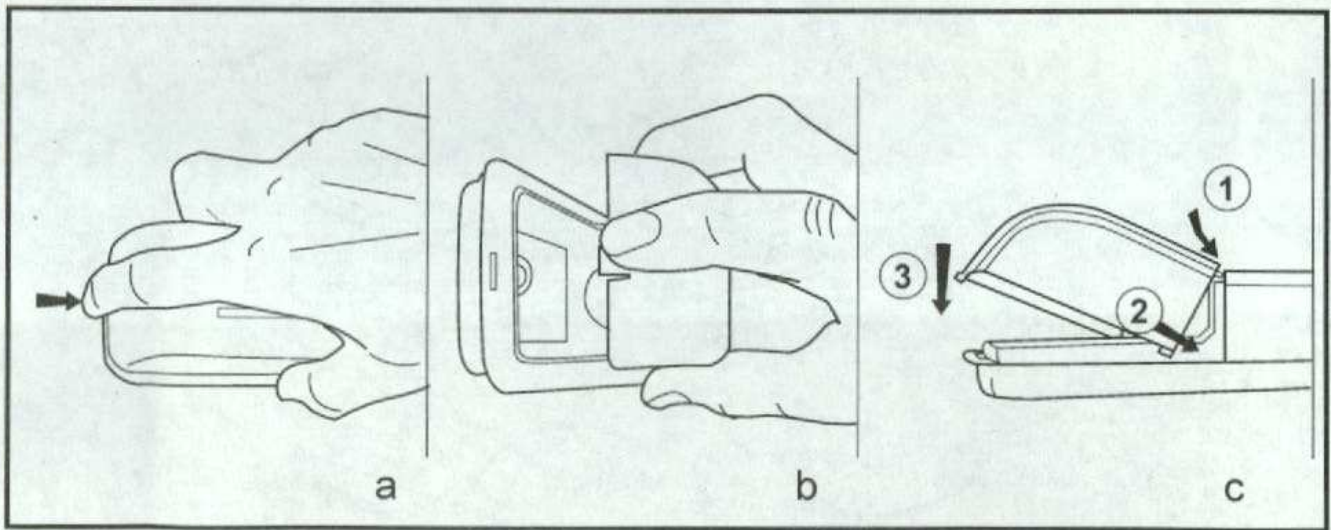
2



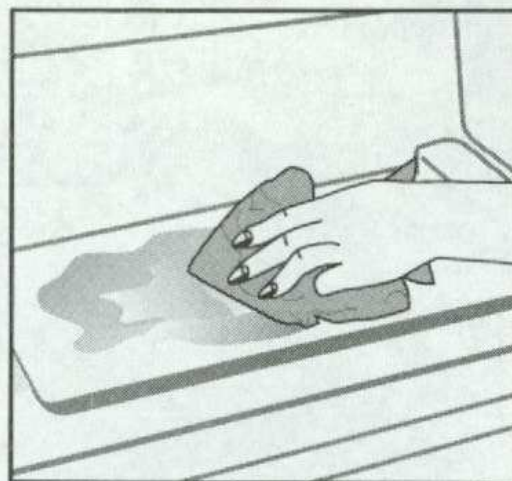
3



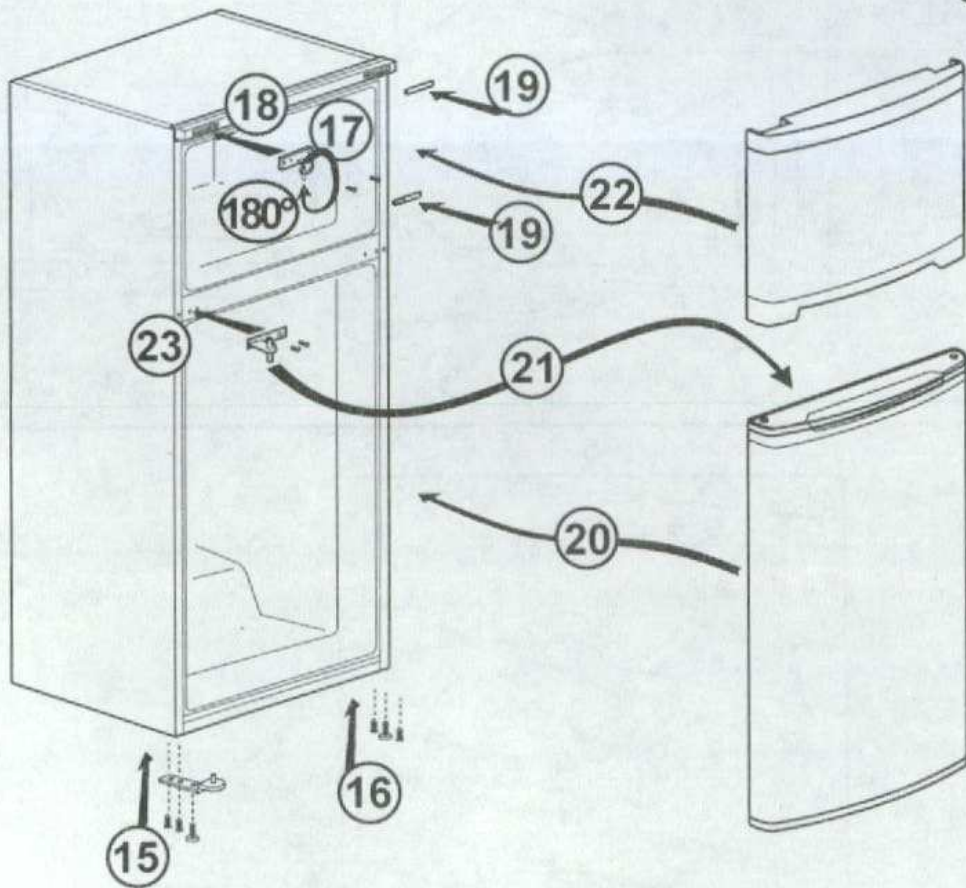
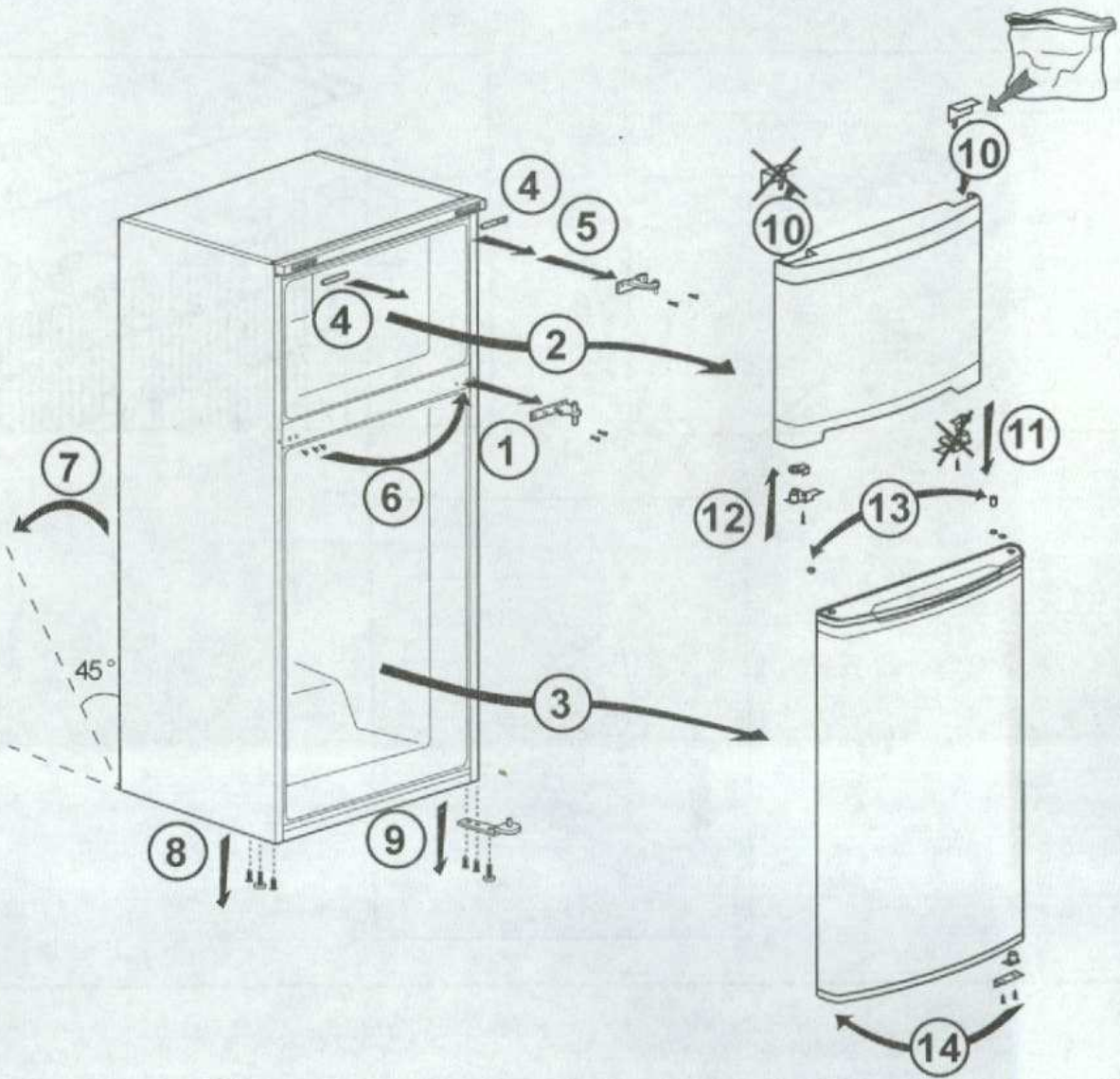
4



5



6



Nous vous félicitons d'avoir choisi l'un de nos produits qui vous procurera certainement de nombreuses années de fonctionnement de qualité.

La sécurité d'abord !

Veillez lire la notice d'utilisation attentivement. Elle contient des informations importantes relatives à l'utilisation de votre nouvel appareil. Si vous ne vous conformez pas aux instructions, vous risquez de perdre votre droit à l'assistance sans frais pendant la période de garantie. Veuillez conserver ce manuel soigneusement et faites-le passer aux utilisateurs ultérieurs le cas échéant.

- Ne branchez pas votre appareil à l'alimentation électrique avant d'avoir enlevé tous les emballages et protections de transport.
- Laissez-le dans la position verticale pendant au moins 4 heures avant de le brancher afin que le système se stabilise s'il a été transporté à l'horizontale.
- L'utilisation de cet appareil s'applique exclusivement à l'usage prévu, c'est-à-dire à la conservation et congélation des denrées alimentaires.
- L'utilisation de cet appareil dans une pièce non chauffée et froide telle qu'un garage, jardin d'hiver, annexe, abri, à l'extérieur, etc. n'est pas recommandée. Se référer à la section « Emplacement ».
- À la réception de l'appareil, vérifiez qu'il ne soit pas endommagé et que les pièces et accessoires soient en parfait état.
- N'utilisez pas un appareil endommagé. En cas de doute, vérifiez auprès de votre vendeur.
- Veillez à ce que les enfants ne jouent pas avec l'appareil.
- Ne pas s'asseoir ou monter sur l'appareil ou les pièces coulissantes, et ne pas permettre aux enfants de s'y asseoir ou monter dessus.
- Ne pas s'appuyer à la porte de l'appareil.
- Votre appareil ne contient pas de réfrigérants fluorés (CFC/HFC) mais un réfrigérant isobutane (R 600 a), gaz naturel qui contribue à préserver l'environnement.
- (R 600 a) est facilement inflammable. Assurez-vous donc que le circuit de refroidissement n'est pas endommagé pendant le transport ou l'installation.

En cas de dommage :

- Évitez les flammes vives, sources d'étincelles et substances inflammables.
- Aérez immédiatement la pièce où se trouve l'appareil.
- Si le réfrigérant s'échappe et entre en contact avec les yeux, il peut occasionner

des blessures.

- La superficie de la pièce dans laquelle l'appareil est installé ne doit pas être inférieure à 10 mètres cube.
- Ne vous débarrassez pas de l'appareil dans un feu. L'isolation de votre appareil contient des substances non CFC qui sont inflammables.
- Veuillez contacter les autorités locales de votre région pour obtenir des renseignements concernant les méthodes de mise au rebut et les endroits possibles.

⚠ **Avertissement** - Veillez à ce que les conduits d'aération de l'enceinte de l'appareil ou de la structure intégrée ne soient pas obstrués.

⚠ **Avertissement** - N'utilisez pas d'outils mécaniques ou d'autres moyens pour accélérer le processus de décongélation autres que ceux qui sont recommandés par le fabricant.

⚠ **Avertissement** - N'abîmez pas le circuit réfrigérant.

⚠ **Avertissement** - Ne faites pas fonctionner d'appareils électriques à l'intérieur des compartiments de stockage de denrées de l'appareil, à moins qu'ils soient recommandés par le fabricant.

• Évitez de toucher l'installation métallique du condenseur situé au dos de l'appareil ; au risque de se blesser.

• En cas d'anomalie éventuelle, débranchez d'abord l'appareil de l'alimentation électrique.

• Avant de procéder au nettoyage de l'appareil, débranchez toujours l'appareil ou coupez le disjoncteur. Ne tirez pas sur le câble. Tirez à partir de la prise.

• Les réparations de l'appareillage électrique sont réservées exclusivement aux spécialistes qualifiés. Si le câble d'alimentation est endommagé, il doit être remplacé par le constructeur ou service clientèle afin d'éviter tout danger.

• Les instructions doivent comporter en substance les indications suivantes :

Cet appareil n'est pas prévu pour être utilisé par des personnes (y compris les enfants) dont les capacités physiques, sensorielles ou mentales sont réduites, ou des personnes dénuées d'expérience ou de connaissance, sauf si elles ont pu bénéficier, par l'intermédiaire d'une personne responsable de leur sécurité, d'une surveillance ou d'instructions préalables concernant l'utilisation de l'appareil.

Il convient de surveiller les enfants pour s'assurer qu'ils ne jouent pas avec l'appareil.

Instructions de transport

L'appareil doit être transporté en position debout uniquement.

L'emballage fourni doit rester intact pendant le transport.

S'il est transporté couché, l'appareil ne peut être mis en service que 4 heures après avoir été redressé.

L'appareil doit être protégé de la pluie, l'humidité et autres conditions atmosphériques.

La responsabilité du fabricant n'est pas engagée en cas de non-respect des instructions de sécurité.

⚠ Mise au rebut

Rendez l'appareil inutilisable immédiatement. Débranchez la prise d'alimentation et coupez le câble électrique. Retirez ou détruisez les fermetures à bascule ou à ressort avant de vous débarrasser de l'appareil. Ceci permet d'éviter aux enfants de s'enfermer dans l'appareil et de mettre ainsi leur vie en danger.

Installation de l'appareil

- Ne faites pas fonctionner votre appareil dans un local dont la température peut descendre en dessous de 10 °C la nuit et/ou particulièrement en hiver. En cas de températures inférieures, l'appareil peut ne pas fonctionner correctement et réduire ainsi la durée de conservation des denrées.

- La classe climatique de votre appareil est indiquée sur la plaque signalétique située à l'intérieur de l'appareil. Elle stipule les températures ambiantes de fonctionnement appropriées comme suit.

Classe climatique Températures ambiantes

SN	+10 °C à 32 °C
N	+16 °C à 32 °C
ST	+18 °C à 38 °C
T	+18 °C à 43 °C
SN-ST	+10 °C à 38 °C
SN-T	+10 °C à 43 °C

Emplacement

Placez l'appareil uniquement dans des endroits secs pouvant être aérés.

Évitez la lumière du soleil directe ou les sources de chaleur directes telles qu'un four ou un radiateur.

Si cela n'est pas possible, il est indispensable d'observer les distances minimales suivantes :

Cuisinières électriques :	3,00 cm
Radiateur :	3,00 cm
Dispositifs de réfrigération :	2,50 cm

- Veillez à ce que la circulation d'air soit appropriée pour votre appareil.
- Assurez-vous de laisser suffisamment d'espace autour de l'appareil pour que l'air puisse circuler librement.

Placez les cales plastiques d'espacement par rapport au mur fournies avec l'appareil en tournant d'1/4 de tour vers le condenseur à l'arrière de l'appareil (Fig. 3).

- L'appareil doit être placé sur une surface lisse. Les deux pieds avant peuvent être réglés si nécessaire. Pour faire en sorte que votre appareil soit à niveau, réglez les deux pieds avant en tournant dans le sens des aiguilles d'une montre ou dans le sens contraire jusqu'à ce que l'appareil soit calé au sol. Le réglage approprié des pieds évite les vibrations excessives et le bruit.

Branchements électriques

⚠ Avertissement

Cet appareil doit être branché à une borne de mise à la terre.

- Vérifiez si le type de courant et le voltage de votre installation correspondent aux indications de la plaque signalétique située à l'intérieur de l'appareil.

- La sécurité électrique de l'appareil n'est assurée que si le système de mise à la terre de l'habitation est installé conformément aux prescriptions.

- Lors de l'installation de l'appareil, veillez à ce que le câble d'alimentation ne soit pas coincé dessous, dans quel cas ce dernier serait endommagé.

- Veillez à ce que la prise soit facile d'accès. Ne pas utiliser de prise multiple ni de rallonge.

- Les spécifications électriques de votre appareil sont indiquées sur la plaque signalétique située à l'intérieur de l'appareil.

- Placez le câble d'alimentation électrique de façon à faciliter le branchement et la coupure après l'installation.

- Si le cordon d'alimentation est endommagé, celui-ci doit être remplacé par le fabricant, ses agents agréés ou tout autre agent qualifié afin d'être à l'abri de tout danger.

- Un séparateur de contact doit être utilisé si le câble d'alimentation n'est pas accessible.

Apprendre à connaître votre appareil

Avertissement

Les renseignements suivants relatifs aux accessoires sont fournis à titre indicatif uniquement. Les accessoires ci-dessous peuvent ne pas correspondre exactement aux accessoires de votre appareil.

Fig. 1

- A) Compartiment congélateur
 - B) Compartiment réfrigérateur
1. Bac à glaçons
 2. Clayette du congélateur
 3. Éclairage intérieur
 4. Commande du thermostat
 5. Clayettes du compartiment réfrigérateur
 6. Voie de récupération de l'eau de dégivrage – Tube d'écoulement
 7. Couvercle du bac à légumes
 8. Bac à légumes
 9. Pieds avant réglables
 10. Balconnet de porte
 11. Casier à oeufs
 12. Clayette range-bouteilles

Avant la mise en service

Avant de commencer à faire fonctionner votre appareil, les points suivants doivent être inspectés de nouveau par mesure de sécurité :

- L'appareil est-il correctement calé au sol ?
- L'espace est-il suffisant pour permettre une bonne circulation d'air ?
- L'intérieur est-il propre ? (Référez-vous aussi à la section "Nettoyage et entretien")
- Réglez la commande du thermostat à mi-chemin entre 1 et 5 ou Min. et Max.
- Connectez à présent l'appareil au réseau électrique.

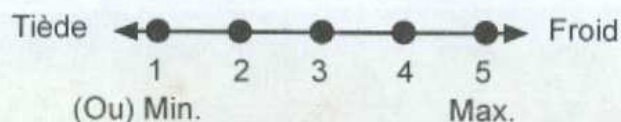
Le compresseur est mis en marche ; l'éclairage intérieur s'allume quand la porte est ouverte.

N'introduisez pas les denrées dans le réfrigérateur avant que la température atteigne le niveau souhaité.

Réglage de la température de fonctionnement

(Fig. 2)

La température de fonctionnement est réglée à l'aide de la commande de température.



1 = Réglage de réfrigération le plus faible
(Réglage le plus chaud)

5 = Réglage de réfrigération le plus fort
(Réglage le plus froid)

(Ou)

Min. = Réglage de réfrigération le plus faible
(Réglage le plus chaud)

Max. = Réglage de réfrigération le plus fort
(Réglage le plus froid)

La température médiane à l'intérieur du réfrigérateur doit être proche de +5 °C. Veuillez choisir le réglage en fonction de la température désirée.

Vous pouvez éteindre votre appareil en réglant la commande du thermostat sur la position "0".

Vous remarquerez qu'il y a plusieurs températures différentes dans la zone de réfrigération.

La zone la plus froide est située directement au-dessous du bac à légumes.

La température intérieure est également fonction de la température ambiante, la fréquence d'ouverture de la porte et la quantité de denrées stockées à l'intérieur.

Si la porte est ouverte fréquemment, la température intérieure monte.

Pour cette raison, il est recommandé de refermer la porte aussitôt que possible après utilisation.

Réfrigération

Stockage des denrées

Le **compartiment réfrigérateur** est destiné à la conservation à court terme d'aliments frais et boissons.

Conservez les produits laitiers dans le compartiment prévu à cet effet dans le réfrigérateur.

Les bouteilles peuvent être stockées dans le casier à bouteilles ou dans l'étagère range-bouteilles de la porte.

La viande crue sera conservée de manière optimale dans un sac en polyéthylène dans le compartiment situé tout en bas du réfrigérateur.

Laisser refroidir les aliments et boissons à la température ambiante avant de les mettre dans le réfrigérateur.

Attention

Stockez l'alcool à forte concentration debout et bien fermé uniquement.

Attention

Ne conservez pas de substances explosives ni de récipients à gaz propulseurs inflammables (crème en bombe, bombes aérosols etc.) Il y a un **risque d'explosion**.

Dégivrage de l'appareil

Le compartiment réfrigérateur dégivre automatiquement. L'eau de dégivrage coule dans la voie d'écoulement et se déverse dans le bac de récupération à l'arrière de l'appareil (**Fig. 4**).


Pendant le dégivrage, des gouttelettes d'eau se forment à l'arrière du réfrigérateur à cause de l'évaporateur.

Si toutes les gouttes ne s'écoulent pas, elles peuvent geler de nouveau après le dégivrage. Enlevez-les à l'aide d'un chiffon mouillé à l'eau tiède, mais jamais au moyen d'un objet dur ou tranchant.

Vérifiez l'écoulement de l'eau de dégivrage de temps en temps. L'orifice peut parfois s'obstruer. Nettoyez-le avec un coton-tige ou objet similaire (voir la section "Nettoyage et entretien").

Congélation

Congeler les denrées

Le compartiment de congélation porte le symbole .

Vous pouvez utiliser cet appareil pour congeler des denrées fraîches ainsi que pour stocker des denrées surgelées.

Veillez vous référer aux recommandations indiquées sur l'emballage de votre aliment.

Attention

Ne pas congeler de boissons gazeuses car le liquide congelé peut faire éclater la bouteille.

Soyez prudents avec les produits congelés tels que les glaçons colorés.

Ne dépassez pas le pouvoir de congélation de votre appareil par 24 heures. Se référer à la plaque signalétique.

Afin de préserver la qualité des aliments, la congélation doit être effectuée le plus rapidement possible.

Ainsi, le pouvoir de congélation ne sera pas dépassé et la température à l'intérieur du congélateur ne montera pas.

Attention

Conservez toujours les aliments déjà surgelés séparément des denrées qui viennent d'y être placées.

Lorsque vous surgelizez un aliment chaud, le compresseur de réfrigération fonctionnera tant que l'aliment n'est pas complètement congelé. Cela peut causer un refroidissement excessif temporaire du compartiment réfrigérateur.

Si vous trouvez que la porte du congélateur est difficile à ouvrir juste après l'avoir fermée, ne vous inquiétez pas. Cela est dû à la différence de pression qui va se régulariser et permettra d'ouvrir la porte normalement au bout de quelques minutes.

Vous entendrez un bruit d'aspiration juste après avoir fermé la porte. Ceci est tout à fait normal.

Fabrication des glaçons

Remplissez les bacs à glaçons d'eau jusqu'aux 3/4 et introduisez les dans le congélateur.

Dès que l'eau est devenue glace, vous pouvez sortir les glaçons.

N'utilisez jamais d'objets tranchants tels que couteaux ou fourchettes pour démouler les glaçons. Il y a un risque de blessure !

Laisser plutôt les glaçons dégeler légèrement ou bien mettez le fond du bac dans l'eau chaude pendant un petit moment.

Dégivrage de l'appareil

La couche excessive de givre diminue l'efficacité de congélation de votre appareil.

Il est donc recommandé de dégivrer votre appareil au moins deux fois par an ou lorsque la couche de givre dépasse 7 mm.

Dégivrez votre appareil quand il est peu garni ou vide.

Sortez les denrées surgelées. Enveloppez les denrées surgelées dans plusieurs feuilles de papiers ou dans une couverture et conservez-les dans un endroit frais.

Débranchez l'appareil ou coupez ou enlevez le fusible afin de procéder au dégivrage.

Sortez les accessoires (tablette, tiroir, etc.) de l'appareil et utilisez un récipient approprié pour récupérer l'eau de dégivrage.

Utilisez une éponge ou un chiffon doux pour éponger l'eau de dégivrage si besoin (**Fig. 6**).

Maintenez la porte ouverte pendant le dégivrage. Pour un dégivrage accéléré, placez des récipients contenant de l'eau chaude à l'intérieur de l'appareil.

N'utilisez jamais d'appareils électriques, bombes de dégivrage ou d'objets tranchants comme des couteaux ou fourchettes pour enlever la glace.

Une fois le dégivrage terminé, nettoyez l'intérieur (voir la section "Nettoyage et entretien").

Rebranchez l'appareil au réseau électrique. Placez les produits surgelés dans les tiroirs et dans le congélateur.

Changement de l'ampoule intérieure ampoule (Fig. 5)

Si l'ampoule ne fonctionne plus, éteignez l'interrupteur et retirez la prise d'alimentation. Veuillez suivre les instructions ci-dessous pour vérifier si l'ampoule s'est détachée.

Si l'éclairage ne fonctionne toujours pas, procurez-vous une ampoule avec culot à vis E14 de 15 watts (Max) chez un commerçant et installez-la comme suit :

1. Éteignez l'interrupteur et retirez la prise d'alimentation. Il sera peut-être utile de retirer les étagères pour accéder plus facilement.
2. Retirez le couvercle diffuseur de lumière comme sur l'image (a-b).
3. Changez l'ampoule grillée.
4. Réassemblez le couvercle diffuseur de lumière comme sur l'image (c).

"Appuyez fermement pour vous assurer que le couvercle est bien en place".

5. Jetez directement et soigneusement l'ampoule grillée.

"Vous pouvez trouver une ampoule de rechange dans un magasin de produits électriques ou de bricolage.

Nettoyage et entretien

Surfaces intérieures et extérieures

Attention

Débranchez toujours le câble d'alimentation ou coupez le disjoncteur avant de procéder au nettoyage.

Laver l'extérieur à l'eau tiède additionnée d'un produit nettoyant doux.

N'utilisez jamais de détergents ou d'agents abrasifs ou acides.

Séchez l'intérieur du compartiment.

Veillez à ce que l'eau n'entre pas en contact avec les connexions électriques de la

commande de température or l'éclairage intérieur.

En cas de non-utilisation pendant une période prolongée, débranchez-le et sortez toutes les denrées. Nettoyez l'appareil et maintenez les portes ouvertes.

Pour préserver l'apparence de votre appareil, vous pouvez polir l'extérieur et les accessoires de la porte à l'aide de cire en silicone.

Nettoyez le condenseur à l'arrière de l'appareil une fois par an à l'aide d'une brosse ou d'un aspirateur. L'accumulation de poussière entraîne une plus grande consommation d'énergie.

Inspectez le joint de porte de temps en temps. Nettoyez à l'eau uniquement et séchez complètement.

Nettoyage des accessoires

Balconnets de porte :

Sortez tous les produits des balconnets.

Soulevez le couvercle du balconnet vers le haut et enlevez-le latéralement.

Retirez le fond du balconnet en le poussant vers le haut.

Récipient récupérateur (Bac) :

Vérifiez que le bac à l'arrière de l'appareil soit toujours propre.

Dégagez doucement la fermeture du bac du compresseur en le poussant au moyen d'un outil (tel qu'un tournevis), afin que la cuvette puisse être enlevée.

Soulevez le bac, nettoyez-le et séchez-le à l'aide d'un chiffon.

Réassemblez selon l'ordre inverse.

Bac à légumes ou Tiroirs :

Pour nettoyer un tiroir, faites le glisser autant que possible, soulevez-le et retirez-le ensuite complètement.

Conseils pratiques et notes

Réfrigération

- Nettoyez les produits et légumes frais avant de les introduire dans le bac à légumes.
- Emballez ou enveloppez toujours les aliments ou mettez-les dans des récipients appropriés avant de les placer dans l'appareil.
- Emballez les aliments qui ne se conservent pas à basse température dans des sacs en polyéthylène (ananas, melons, concombres, tomates etc.).
- Les produits à forte odeur ou ayant tendance à développer une odeur devront être enveloppés dans un emballage hermétique ou résistant aux odeurs.
- Séparez les produits frais des aliments cuisinés afin d'éviter une contamination microbienne.
- Ne conservez jamais la viande crue au réfrigérateur plus de 2 ou 3 jours.
- Videz le reste de nourriture de la boîte de conserve et conservez-le dans un récipient approprié.
- Référez-vous à la durée de conservation indiquée sur l'emballage.
- N'obstruez pas la circulation d'air à l'intérieur de l'appareil en couvrant les clayettes.
- Ne conservez jamais de substances dangereuses ou toxiques dans votre appareil.
- Inspectez toujours la nourriture qui a été stockée pendant longtemps pour s'assurer qu'elle soit comestible.
- Ne conservez pas les produits frais et les aliments cuisinés ensemble dans le même récipient.
- Fermez la porte immédiatement après l'avoir ouverte afin d'éviter une consommation d'énergie inutile.
- N'utilisez pas d'objets durs ou tranchants pour enlever la couche de givre.
- N'introduisez pas de denrées chaudes dans votre appareil.

Congélation

- Laissez toujours les aliments dégeler dans un récipient qui permettent à l'eau de décongélation de s'écouler.
- Ne dépassez pas le pouvoir de congélation maximal admis quand vous congelez des produits frais (voir la section "Congélation")
- Ne donnez pas de la glace ou bâtonnets glacés dès leur sortie du congélateur :
La basse température peut provoquer des brûlures sur les lèvres.
- Ne recongelez jamais de denrées décongelés; les denrées décongelées doivent être consommées sous 24 heures. Seuls les aliments que l'on cuit peuvent ensuite être recongelés.
- Ne sortez pas de produits congelés avec les mains mouillées.
- Ne stockez que des aliments frais et impeccables.
- Utilisez toujours des emballages appropriés pour éviter la pénétration des odeurs ou la dégradation des aliments.
- Stockez les aliments surgelés dans le commerce selon les instructions indiquées sur l'emballage.
- Congelez les aliments cuisinés en petites quantités. Cela assure une congélation rapide et préserve la qualité des aliments.
- Ne congelez pas de liquide dans des bouteilles ou récipients très serrés. Les bouteilles/récipients pourraient éclater à basse température.
- Transportez les produits surgelés dans des sacs appropriés et placez-les dans votre congélateur dès que possible. Dégeler toujours les aliments dans le compartiment réfrigérateur.

Exemples d'Usage

Vin blanc, bière et eau minérale	rafraîchir avant usage
Bananes	ne pas conserver au réfrigérateur
Poisson ou abats	conserver dans des sacs en polyéthylène uniquement
Fromage	utiliser des récipients hermétiques ou sacs en polyéthylène ; pour des résultats optimaux, sortir du réfrigérateur une heure avant la dégustation.
Melons	à conserver pendant une courte durée uniquement, utiliser des emballages hermétiques
Viande crue ou volaille	à ne pas conserver avec des produits délicats tels que les aliments cuisinés ou le lait.

Bruits normaux de fonctionnement

Divers bruits de fonctionnement sont complètement normaux en raison du fonctionnement du système réfrigérant de votre appareil ;

- Les bruits de gargouillement, sifflement, ébullition ou bouillonnement sont occasionnés par le gaz qui circule dans le système réfrigérant. Ces bruits se font encore entendre pendant un instant après que le compresseur se soit éteint.
- Les bruits soudains et aigus de coup ou bruits secs sont provoqués par l'expansion et la contraction des parois intérieures ou de composants à l'intérieur des rangements.
- Les bruits de bourdonnement, ronronnement, de vibration ou vrombissement aigu sont occasionnés par le compresseur. Ces bruits sont légèrement plus forts au démarrage du compresseur et s'atténuent lorsque l'appareil atteint les températures de fonctionnement.

Aussi, afin d'éviter des vibrations et bruits gênants, assurez-vous que :

- Votre réfrigérateur est à plat sur ces quatre pieds.
- Votre réfrigérateur ne touche pas les murs, objets environnants ou placards et meubles de cuisine.
- Les conserves, bouteilles ou plats à l'intérieur du réfrigérateur n'entrent pas en contact et ne s'entrechoquent pas.
- Toutes les clayettes et casiers sont installés correctement dans les rangements et portes du réfrigérateur.

Et si...

1- L'appareil ne fonctionne pas, même s'il est mis sous tension.

- Vérifiez que la prise d'alimentation soit branchée correctement !
- Vérifiez que l'alimentation électrique soit en état de marche, ou si le fusible a été touché!
- Vérifiez si la commande de température est correctement réglée !

2- Il y a une panne de courant.

En cas de panne de courant, n'ouvrez pas la porte. Pour un appareil de type *** ** ***, il n'y a pas de risque pour les aliments congelés dans la mesure où la panne dure moins longtemps que « l'autonomie de fonctionnement en cas de panne » (en heures) indiquée sur la plaque signalétique.

Si la panne est plus longue que « l'autonomie de fonctionnement en cas de panne » (en heures), inspectez les denrées et mangez-les immédiatement ou bien faites-les cuire puis congelez-les à nouveau.

3- L'éclairage intérieur ne fonctionne pas. Vérifiez la prise !

Vérifiez l'installation de l'ampoule ! Débranchez la prise avant d'inspecter l'ampoule. (Référez-vous aussi à la section "Changement de l'ampoule intérieure")

4- Autres anomalies possibles

Toute anomalie n'implique pas notre service clientèle. Dans la majorité des cas, vous pouvez y remédier facilement sans avoir recours à une intervention. Avant de demander notre assistance, veuillez vérifier si l'anomalie a été occasionnée par une erreur d'utilisation. Si c'est le cas et qu'une intervention a été demandée, des frais de service seront à votre charge même si l'appareil est encore sous garantie.

Si le problème persiste, veuillez consulter votre vendeur ou le service clientèle. Lors de votre appel, munissez-vous du modèle

et numéro de série de votre appareil. La plaque signalétique est située à l'intérieur.

Réversibilité des portes

Procédez dans l'ordre numérique (Fig. 7).



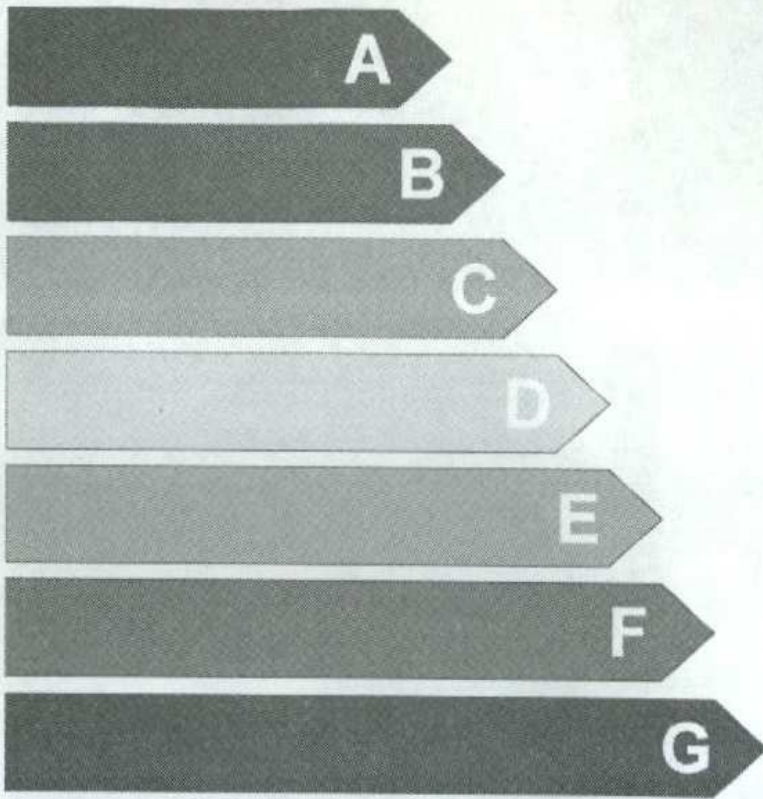
Ce produit est marqué du symbole du tri sélectif, relatif aux déchets d'équipements électriques et électroniques. Cela signifie que ce produit doit être pris en charge par un système de collecte sélectif conformément à la directive européenne 2002/96/CE, afin de pouvoir être recyclé ou démantelé dans le but de réduire tout impact sur l'environnement. Attention les produits électroniques n'ayant pas fait l'objet d'un tri sélectif sont potentiellement dangereux pour l'environnement et la santé humaine en raison de la présence potentielle de substances dangereuses.

Énergie

Fabricant

Modèle

Plus efficace



Moins efficace

Consommation énergétique kWh/an

(basée sur les résultats types des tests réalisés sur 24 heures)

La consommation réelle dépendra de comment l'appareil est utilisé et d'où il est installé.

Produits frais volume I

Produits surgelés volume I

Compartiment fraîcheur volume I

Bruit

(dB (A) re 1 pW)

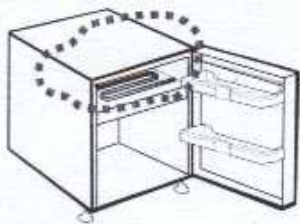
Vous pouvez coller la fiche énergétique fournie dans le sachet polybag au cadre ci-dessus.



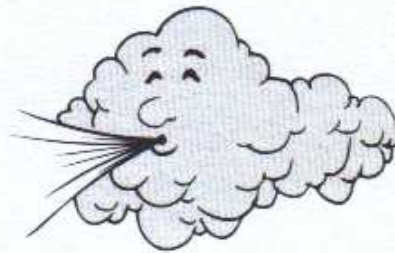
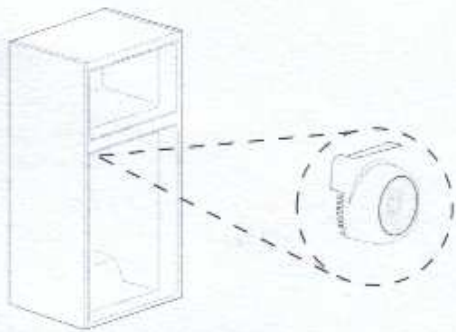
A series of horizontal dashed lines for handwriting practice, spanning the width of the page.



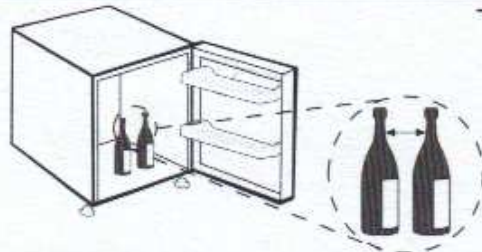
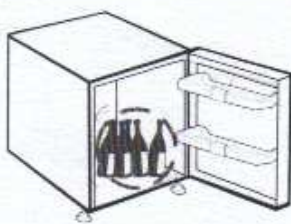
OK



OK



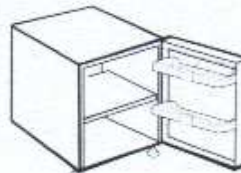
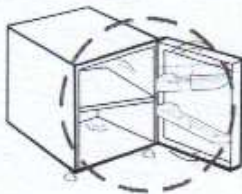
OK



X



✓



ZONE LA PLUS FROIDE DE VOTRE REFRIGERATEUR

Le symbole ci-contre indique l'emplacement de la zone la plus froide de votre réfrigérateur. Cette zone est délimitée entre la vitre du bac à légumes et la dernière clayette du bas de votre appareil.



Afin de garantir la température dans cette zone, veillez à ne pas modifier le positionnement de cette clayette. Afin d'optimiser l'ajustement des températures dans votre réfrigérateur il est équipé d'un indicateur qui vous permet de contrôler la température moyenne dans la zone la plus froide.

Vous pouvez effectuer des vérifications régulières afin de vous assurer de la bonne température dans la zone la plus froide et, si nécessaire ajuster le thermostat comme indiqué dans la notice d'utilisation de votre appareil (chapitre "contrôle et réglage de la température").

Pour maintenir en permanence les bonnes températures dans l'appareil, veillez à ce que sur la pastille de l'indicateur le symbole "OK" reste en permanence.

Si l'indicateur vire au noir, cela signifie que la température est trop élevée, il faut dans ce cas augmenter le réglage du thermostat et attendre 12 heures pour effectuer un nouveau contrôle visuel de l'indicateur.

Après chargement ou ouverture de la porte , il est normal que l'indicateur devienne noir au bout de quelques instants.



Réglage correct



Température trop élevée, régler le thermostat