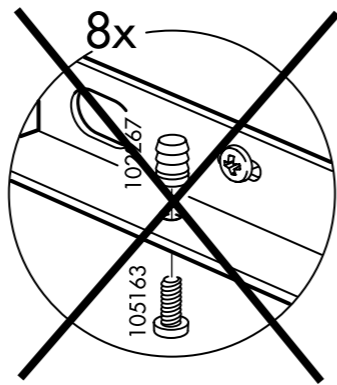
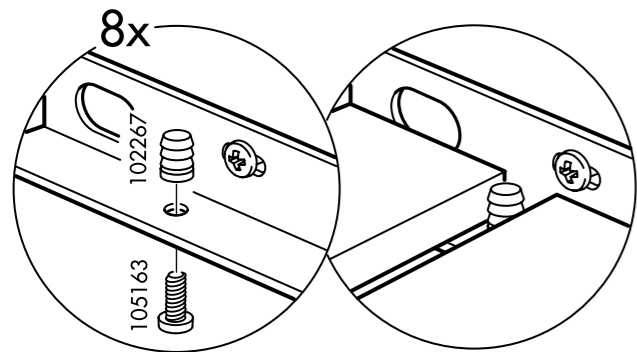
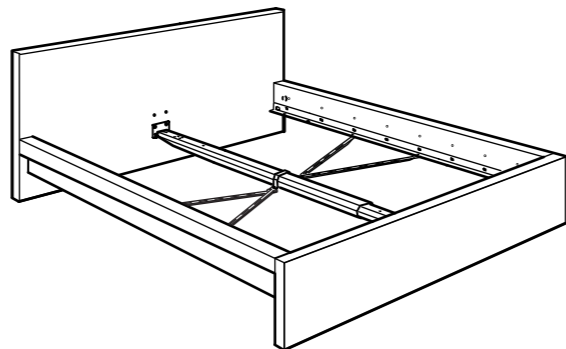
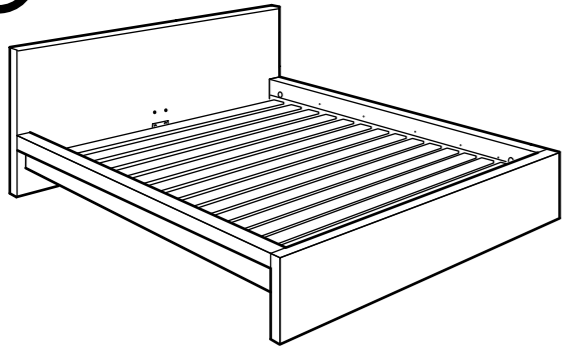
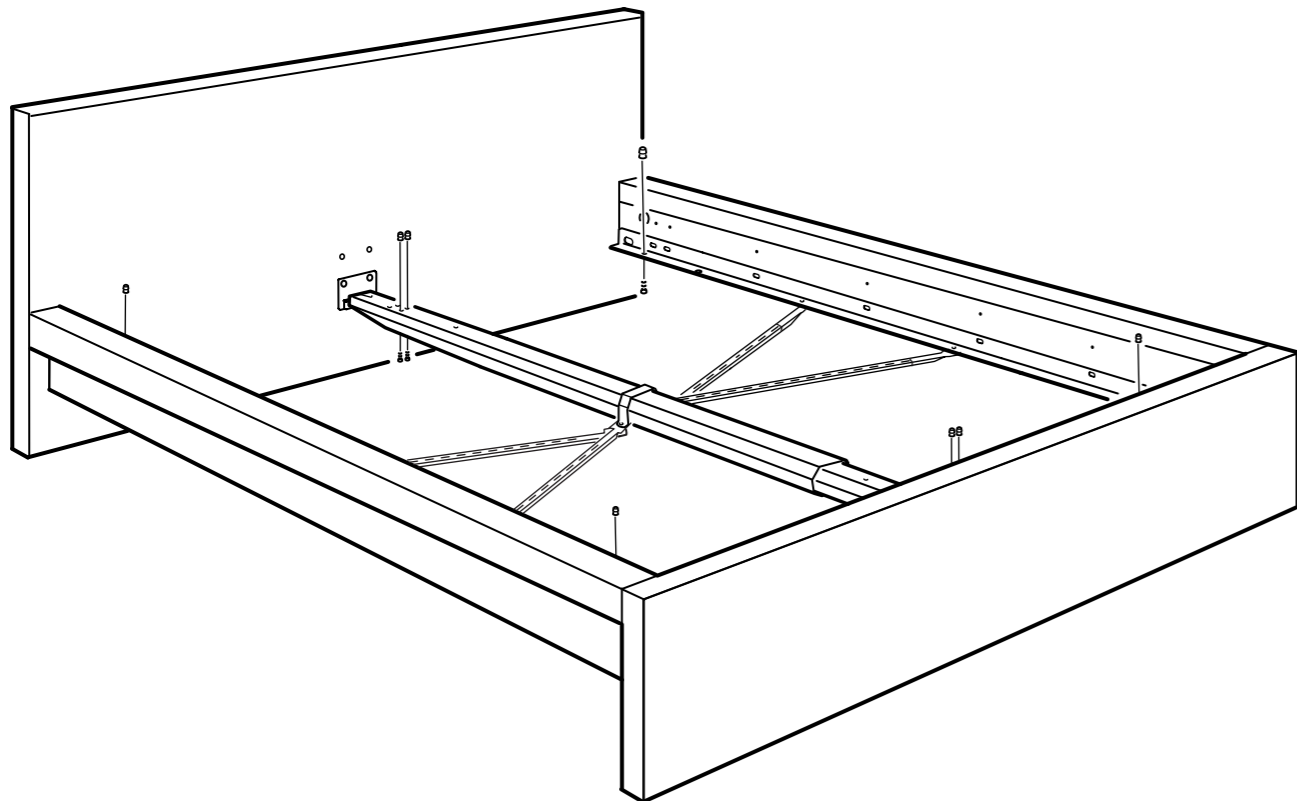


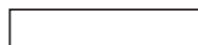
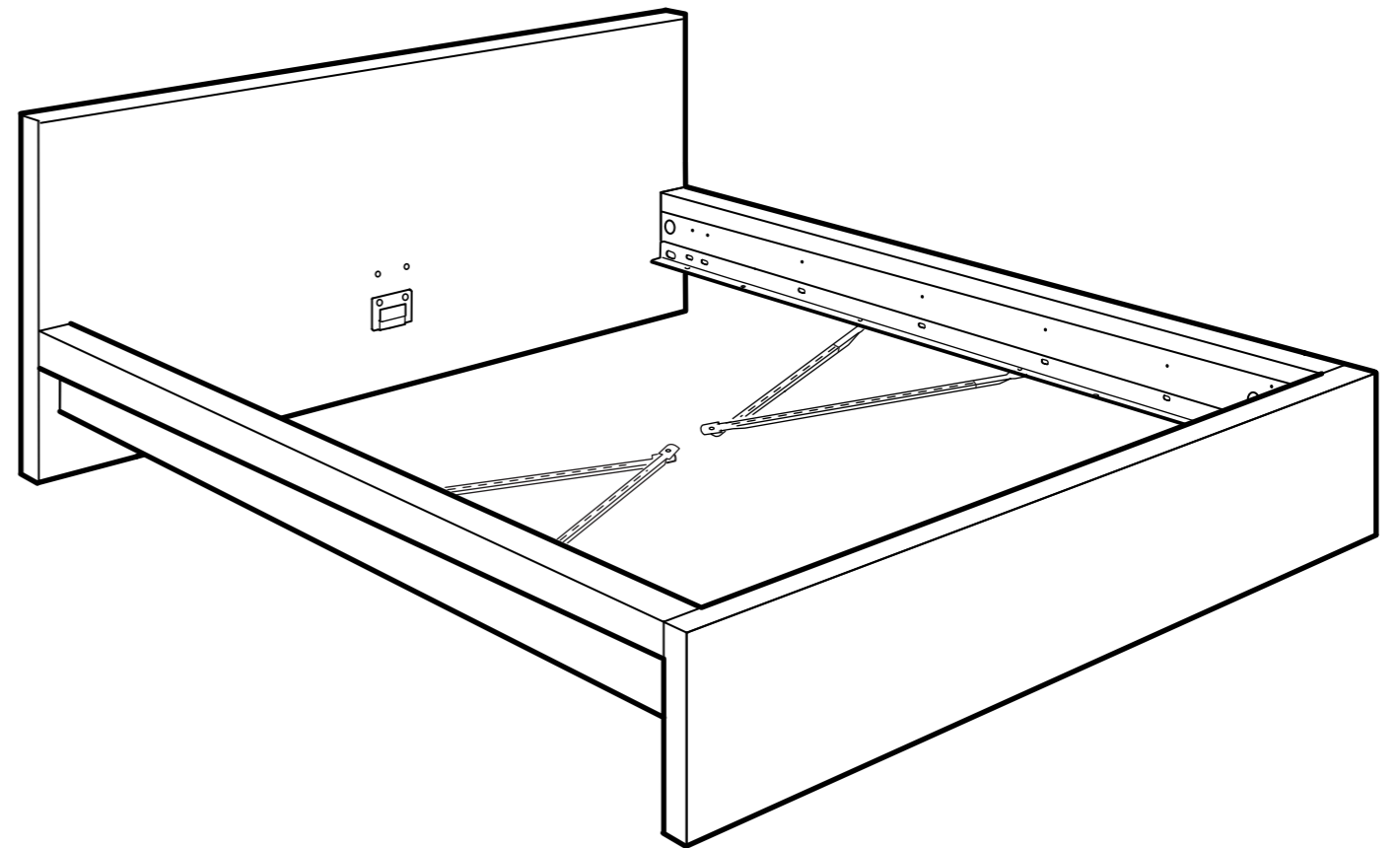
i

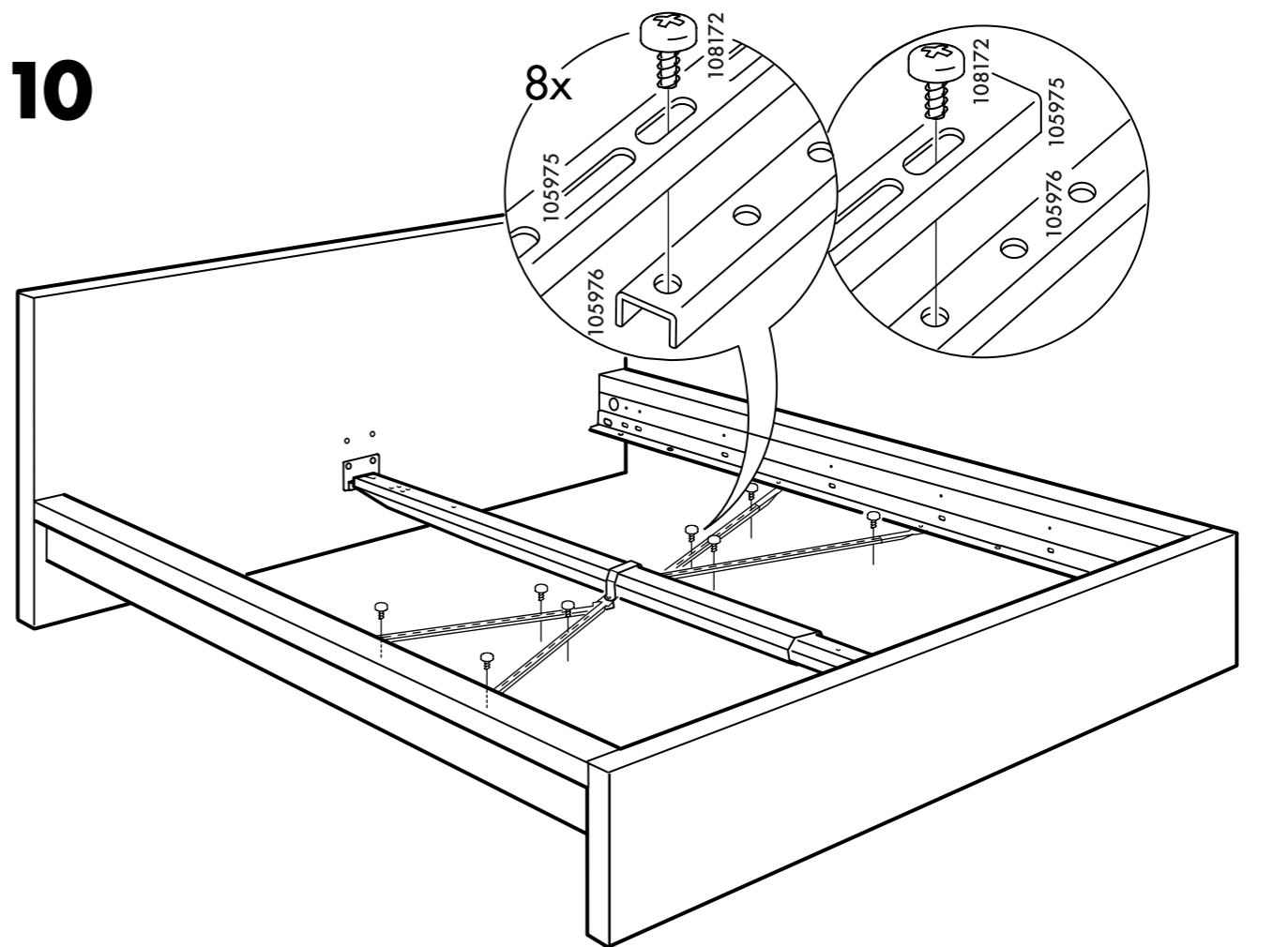
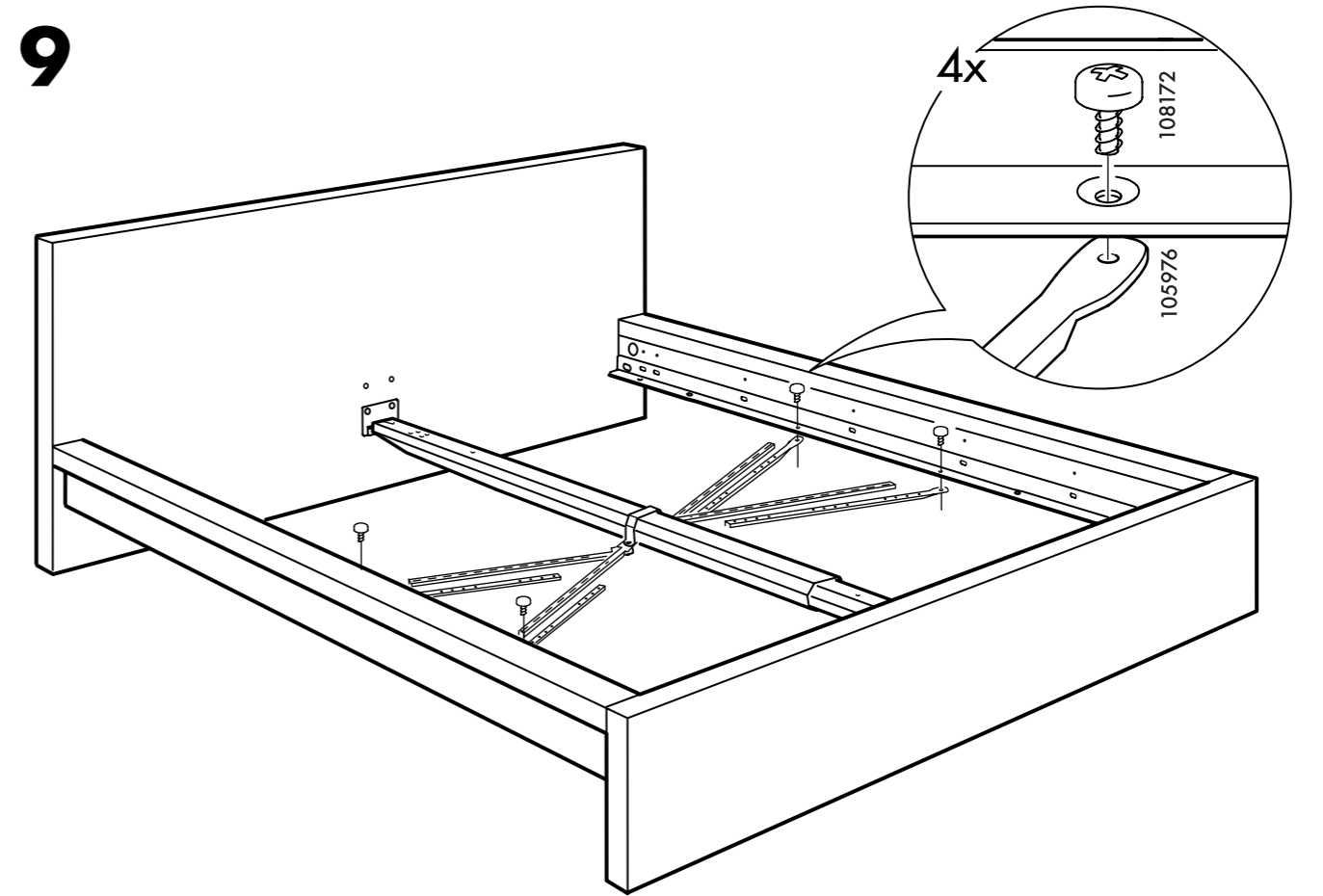
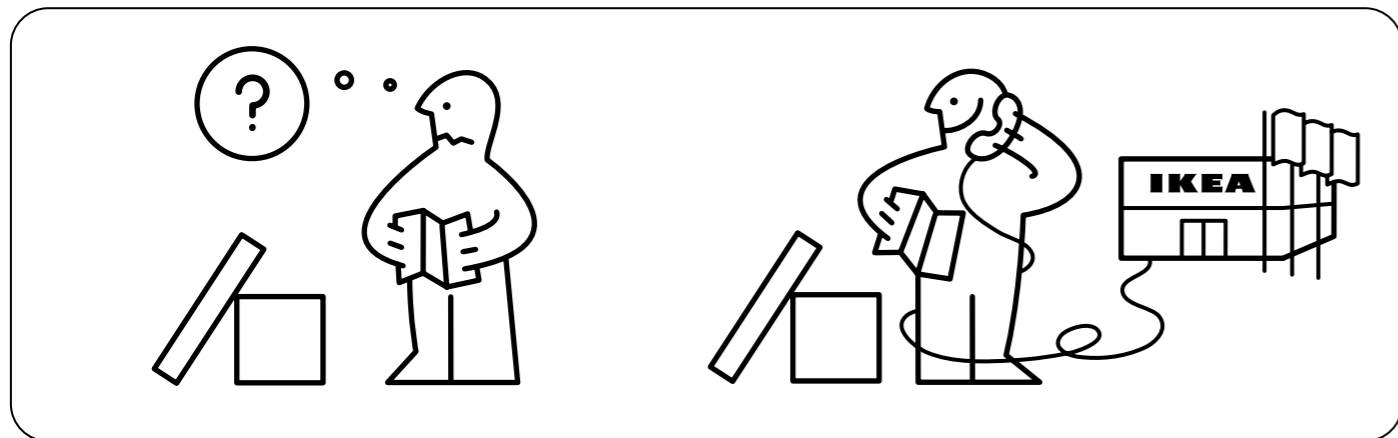
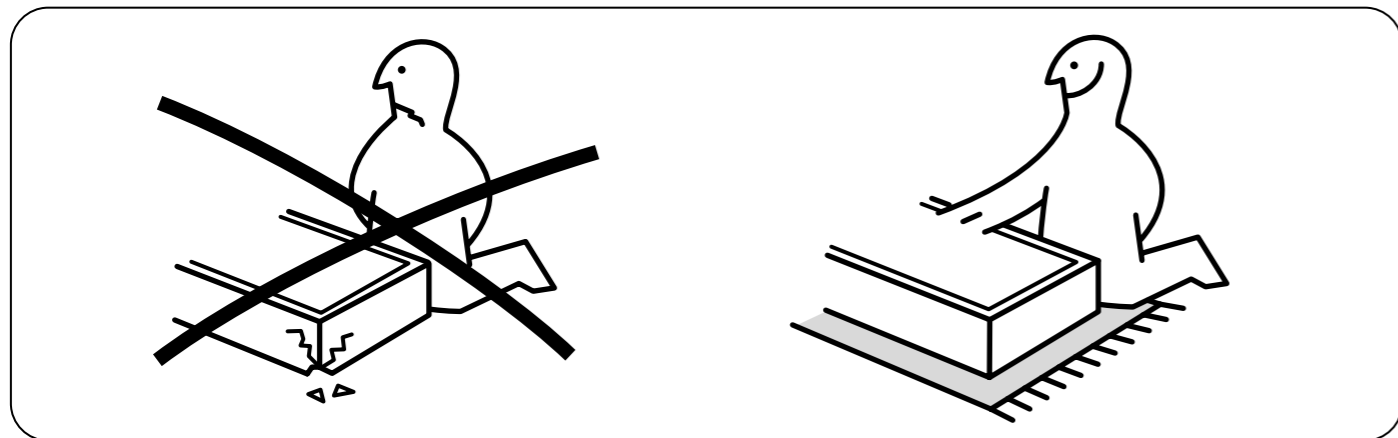
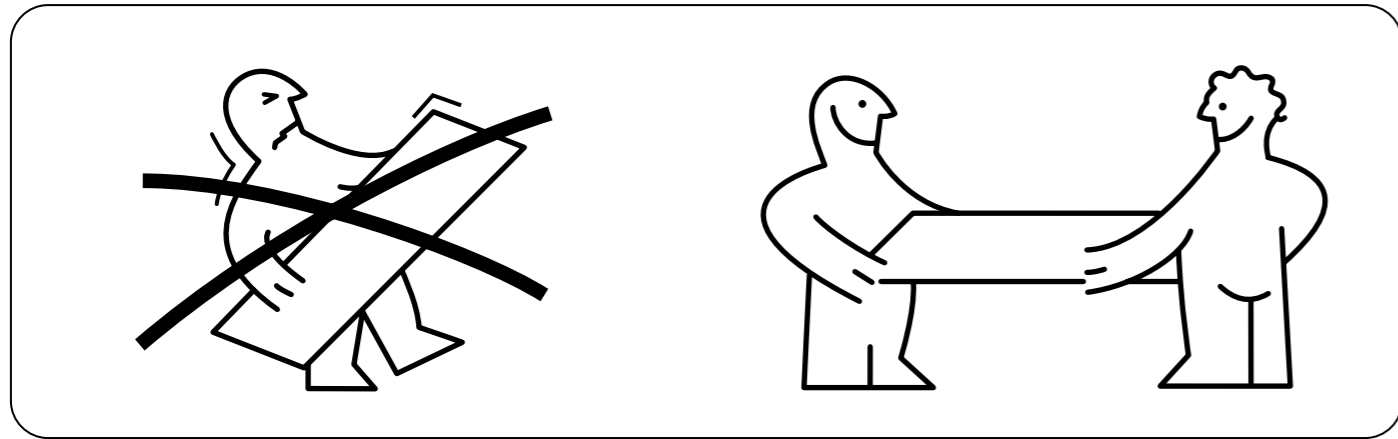
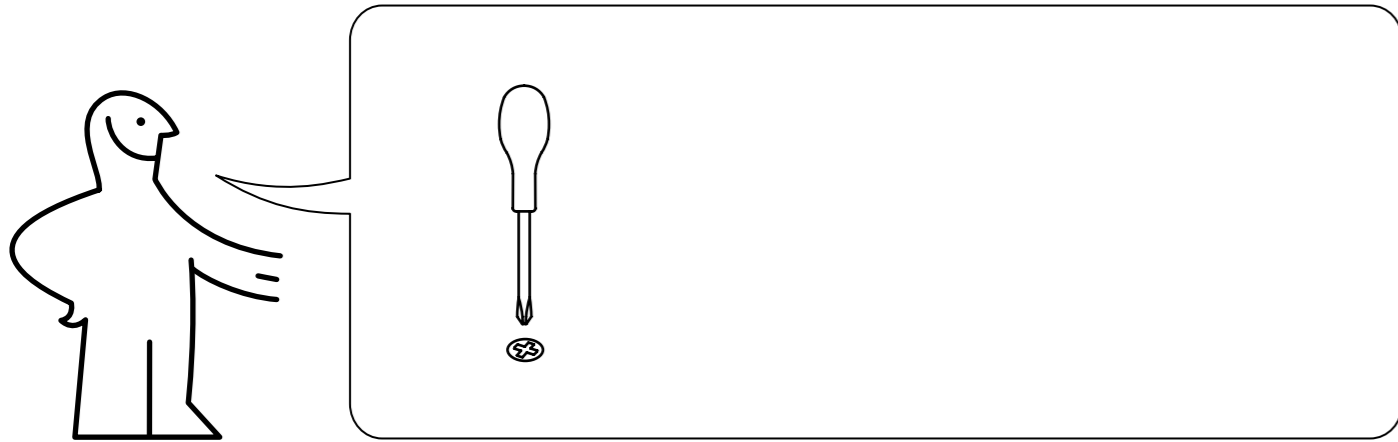


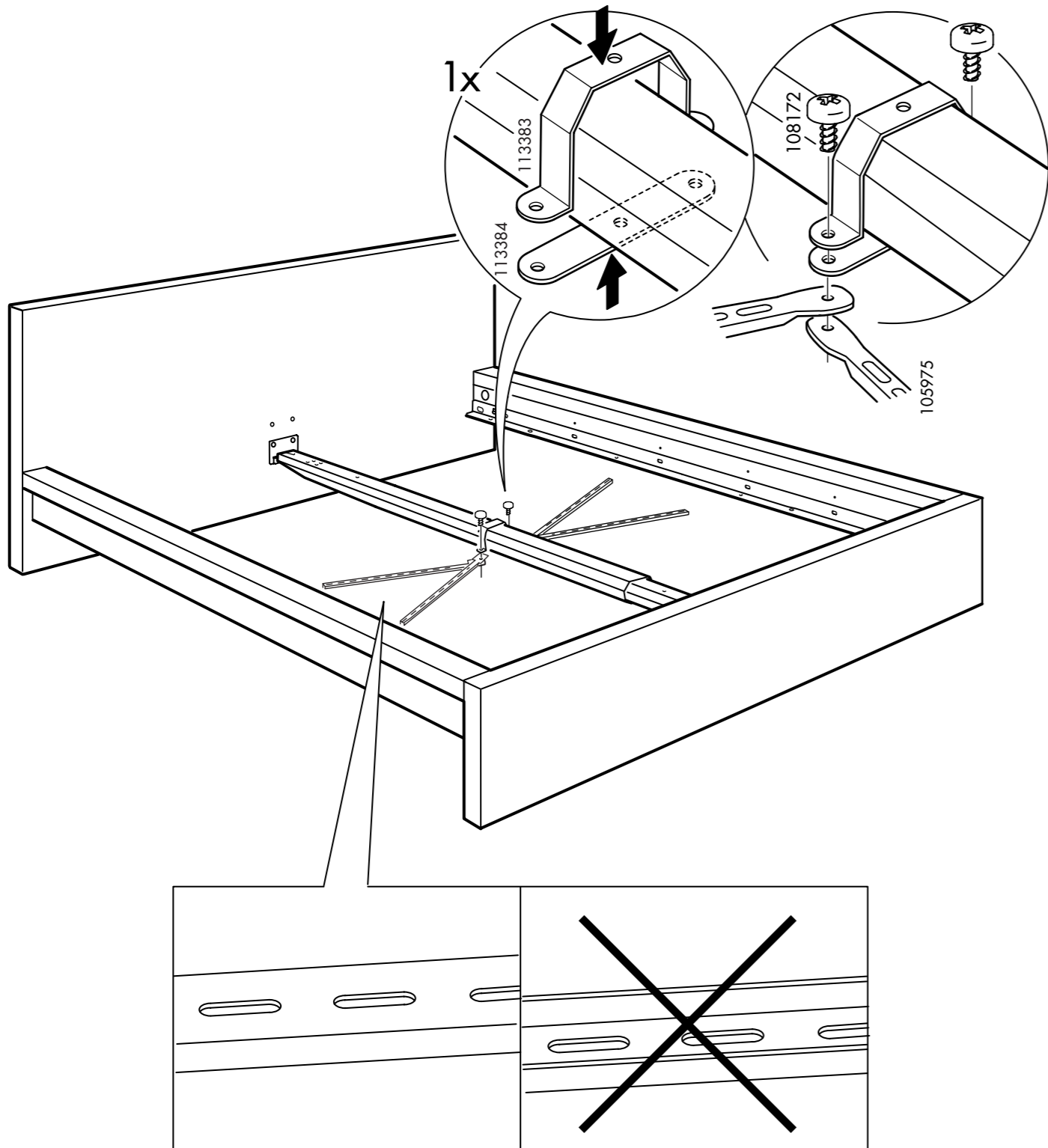
11



MALM

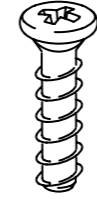






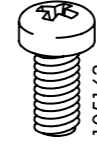
12x

101359



20x/22x

110789



8x

105163



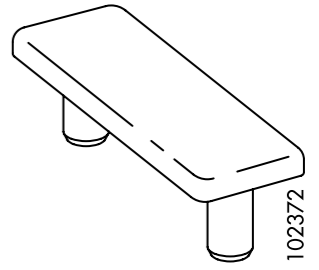
14x

108172



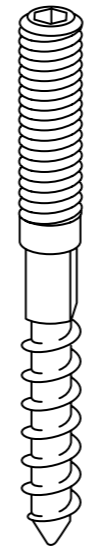
8x

102267



6x

102372



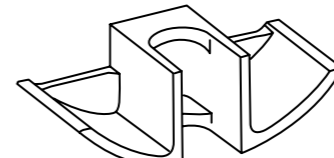
4x

114334



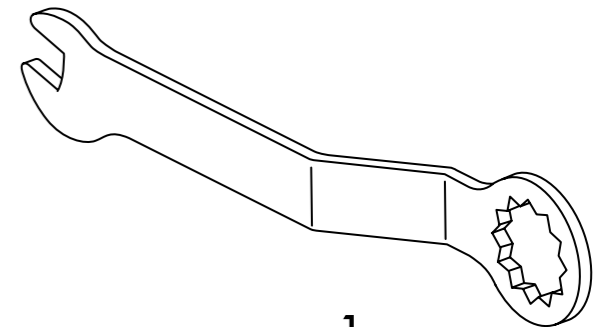
4x

114254



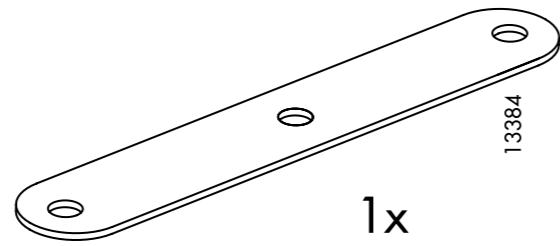
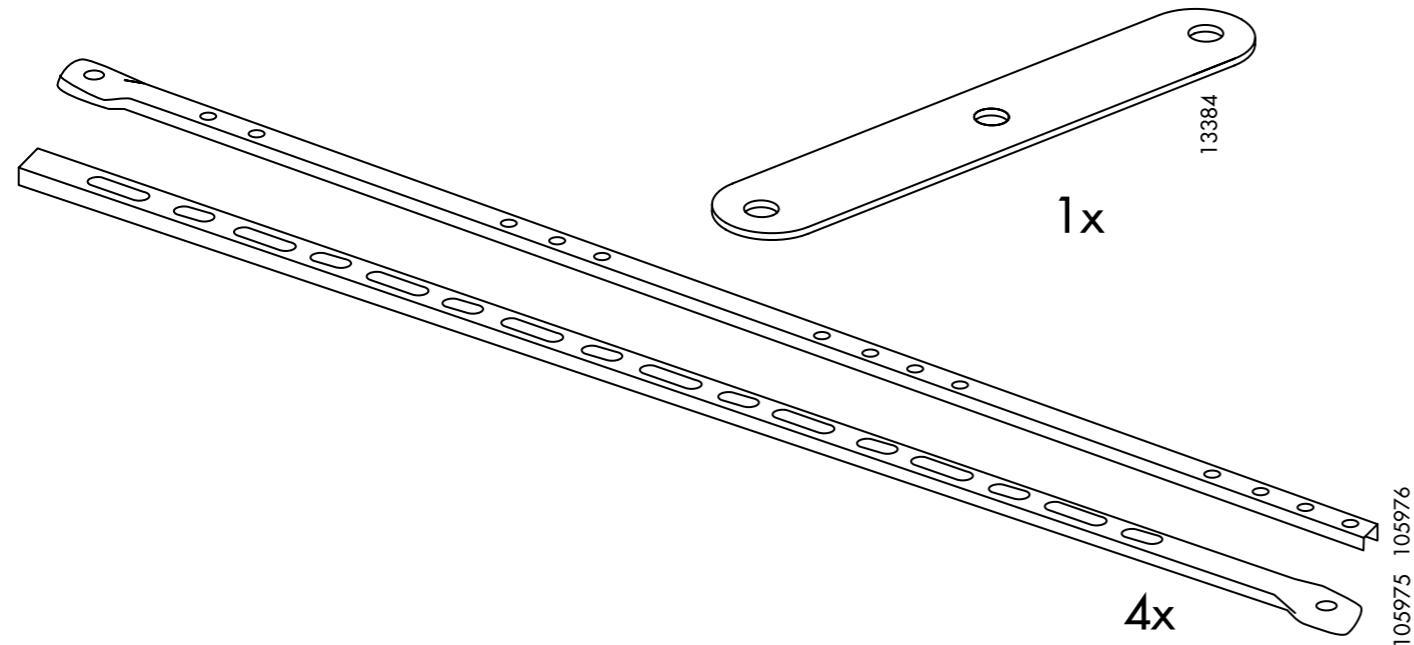
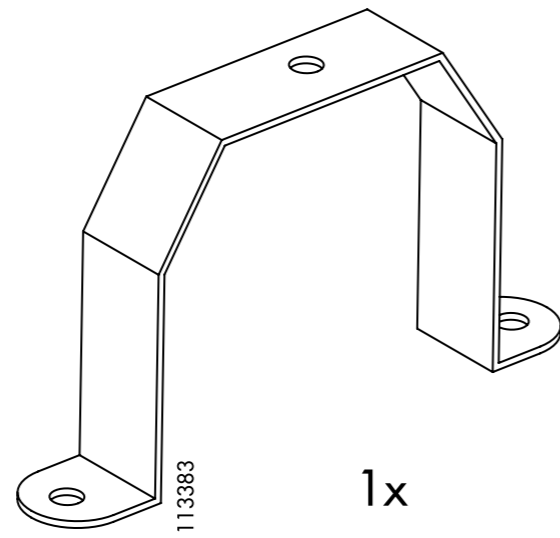
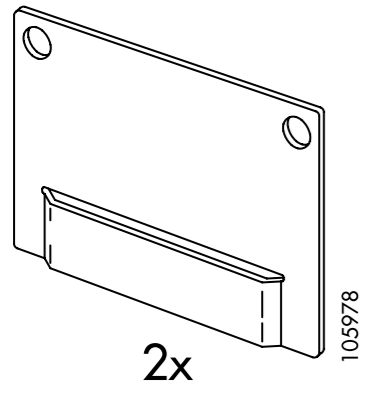
4x

113456

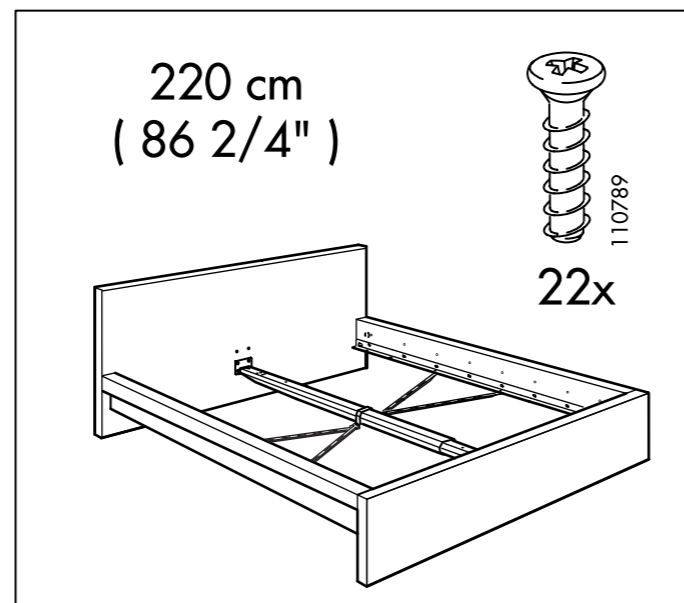
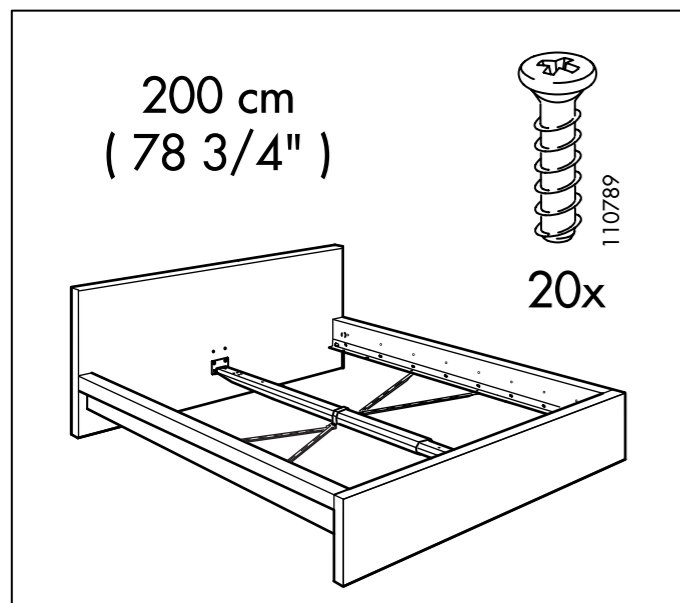
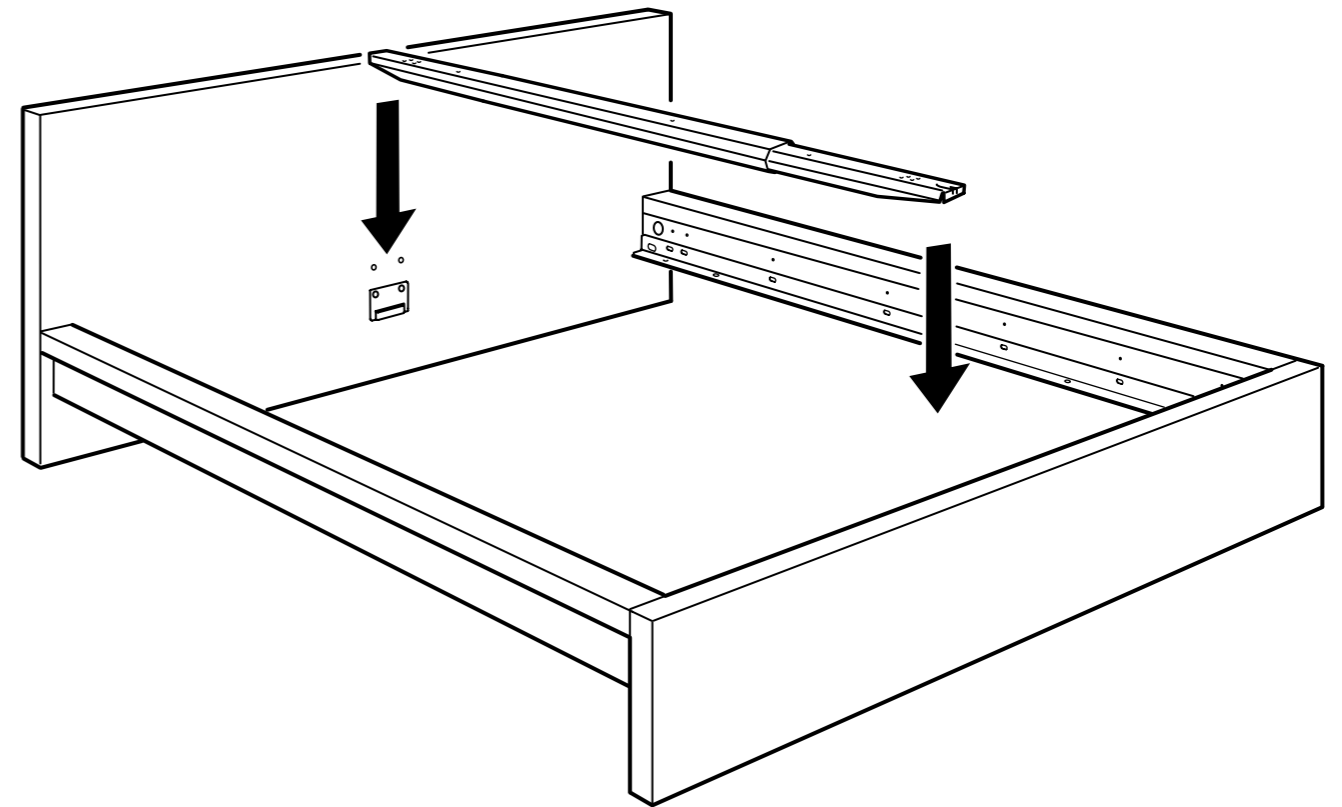
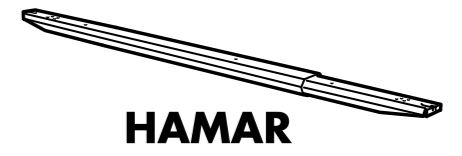


1x

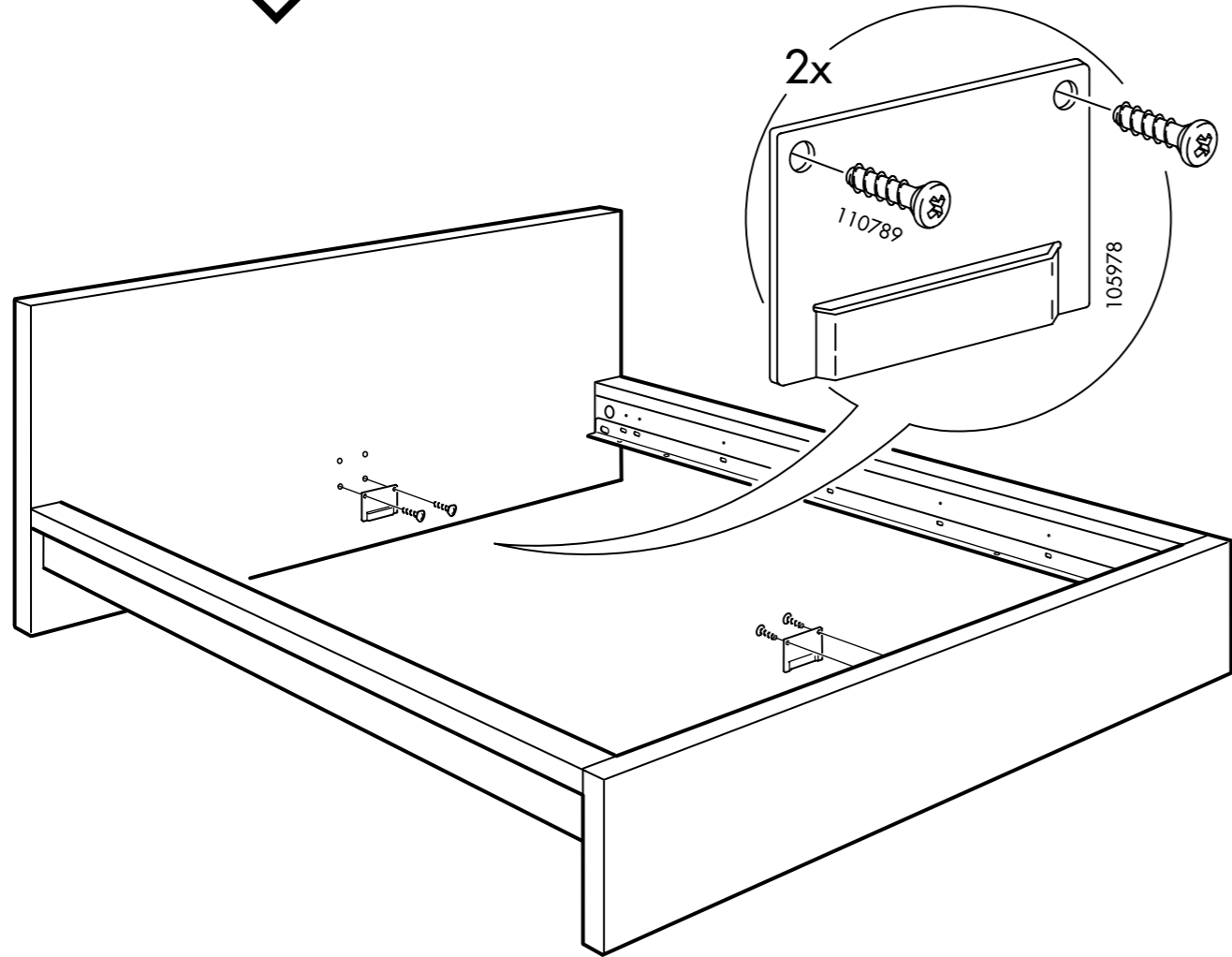
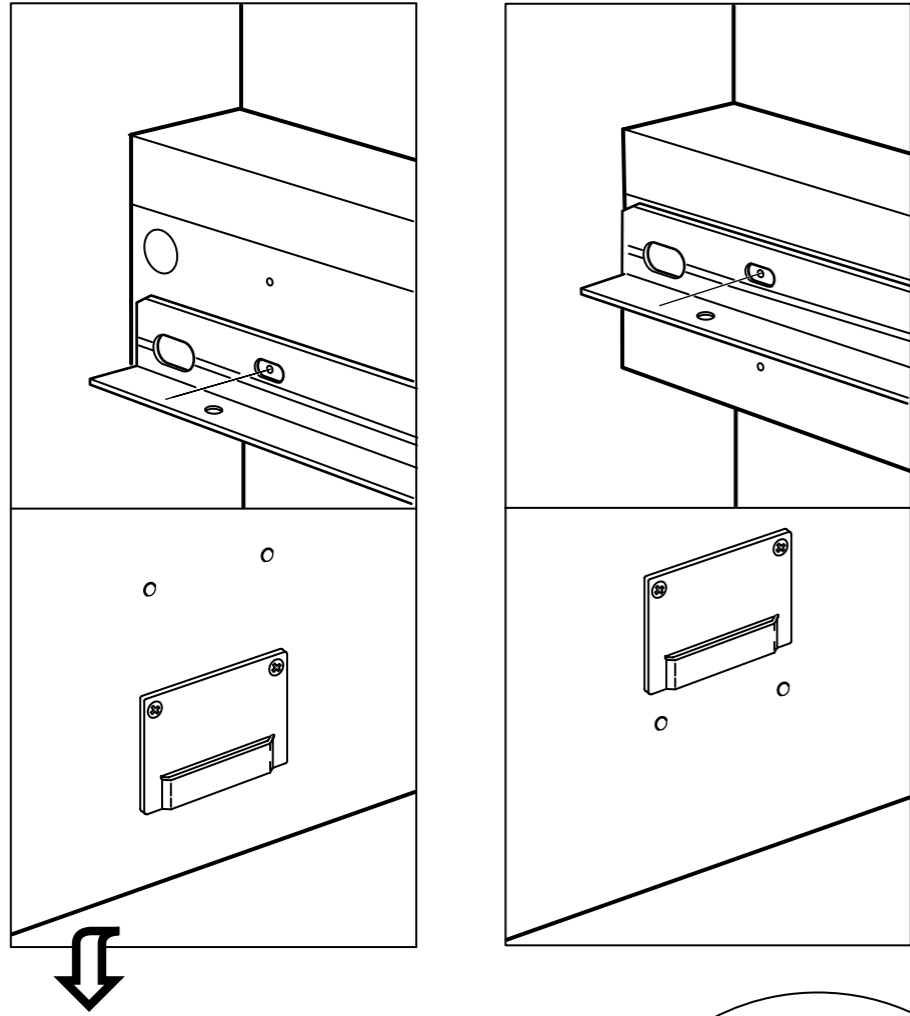
113453



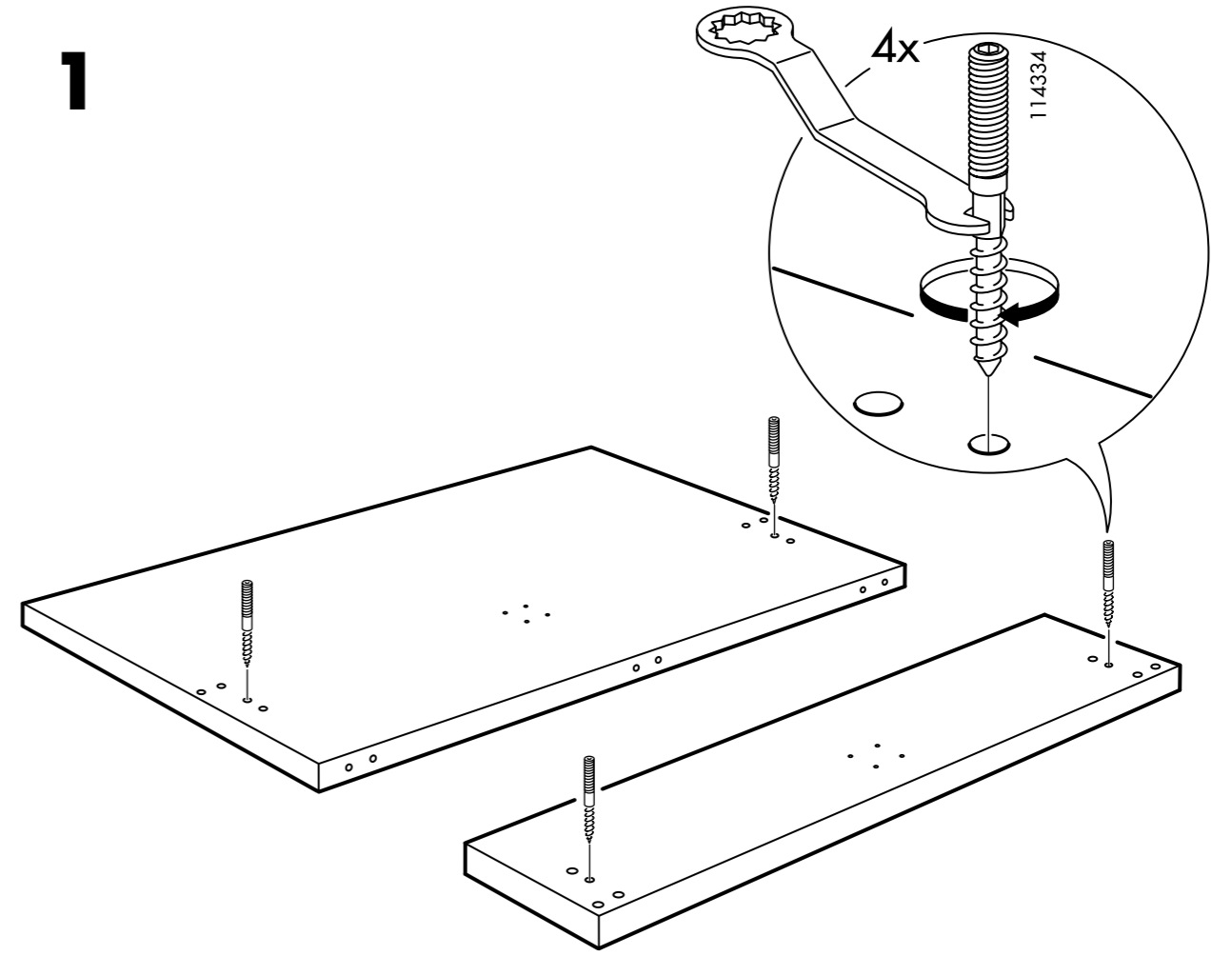
7



6



1



2

