

PATRULL FAST

ENGLISH

IMPORTANT. KEEP FOR FUTURE REFERENCE. READ CAREFULLY.

This safety barrier is designed for doorways and stair openings from 72,1 cm (28 3/8") to 110,9 cm (43 5/8") for children up to 24 months.



WARNING!

Incorrect fitting or positioning of this safety barrier can be dangerous. Do not use the safety barrier if any components are damaged or missing. Contact your IKEA store for replacement parts. This safety barrier must not be fitted across windows. Stop using the barrier if the child is capable of climbing over.

For the safety of your child:

If the safety barrier is used at the top of the stairs, it should not be positioned below the top level.

If the safety barrier is used at the bottom of the stairs, it should be positioned on the lowest stair.

To prevent risk of injury from falls, instruct older children not to climb over the safety barrier.

Care and maintenance

Check regularly that the safety barrier and its fittings are properly fixed and secure and that any locking devices function correctly.

Wipe clean with a cloth dampened in mild cleaner.

Complies with EN 1930:2000

DEUTSCH

WICHTIG! FÜR KÜNFTIGEN GEBRAUCH AUFHEBEN. SORGFÄLTIG DURCHLESEN.

Das Schutzgitter ist für Türöffnungen und Treppen von 72,1 cm (28 3/8") bis 110,9 cm (43 5/8") Breite und für Kinder bis zu 2 Jahren vorgesehen.



WARNUNG!

Eine fehlerhafte Montage oder Positionierung dieses Kinderschutzgitters kann gefährlich sein.

Das Schutzgitter nicht benutzen, wenn ein Teil beschädigt ist oder fehlt. Ersatzteile sind in IKEA Einrichtungshäusern erhältlich.

Das Schutzgitter darf nicht an Fenstern eingesetzt werden.

Sobald Kinder darüberklettern können, das Schutzgitter nicht mehr benutzen.

Für die Sicherheit der Kinder:

Wird das Schutzgitter oben an der Treppe montiert, darf es nicht unterhalb des Treppenaustritts angebracht werden.

Wird das Schutzgitter am unteren Ende der Treppe montiert, muss es auf der untersten Stufe angebracht werden.

Um dem Risiko von Verletzungen oder Stürzen vorzubeugen, muss älteren Kindern klargemacht werden, dass sie nicht über das Gitter klettern dürfen.

Wartung und Reinigung

Regelmäßig prüfen, ob das Gitter und die Beschläge fest montiert sind und ob der Verschlussmechanismus gut funktioniert.

Mit einem feuchten Tuch und mildem Reinigungsmittel säubern.

Erfüllt die Bestimmungen gem. EN 1930:2000

FRANÇAIS

IMPORTANT ! A LIRE ATTENTIVEMENT ET A CONSERVER

Cette barrière est conçue pour une installation dans un escalier ou dans l'encadrement d'une porte. Elle est adaptée aux ouvertures de 72,1 cm (28 3/8") à 110,9 cm (43 5/8") et ne convient pas aux enfants de plus de 24 mois.



MISE EN GARDE !

Un mauvais montage ou positionnement de la barrière peut être dangereux.

Ne pas utiliser la barrière si une pièce manque ou est abîmée. Contacter votre magasin IKEA pour vous procurer des pièces de rechange.

Ne pas utiliser la barrière dans l'ouverture d'une fenêtre.

Ne plus utiliser la barrière dès que l'enfant est capable de se hisser hors du lit.

Pour la sécurité de votre enfant :

Si vous souhaitez installer la barrière en haut de l'escalier, vous devez la placer sur la marche supérieure.

Si vous souhaitez installer la barrière en bas de l'escalier, vous devez la placer sur la marche inférieure.

Ne jamais laisser un enfant grimper par-dessus la barrière.

Entretien

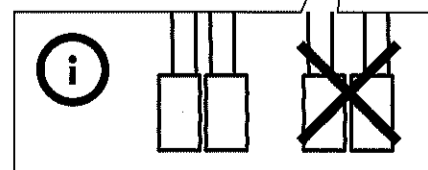
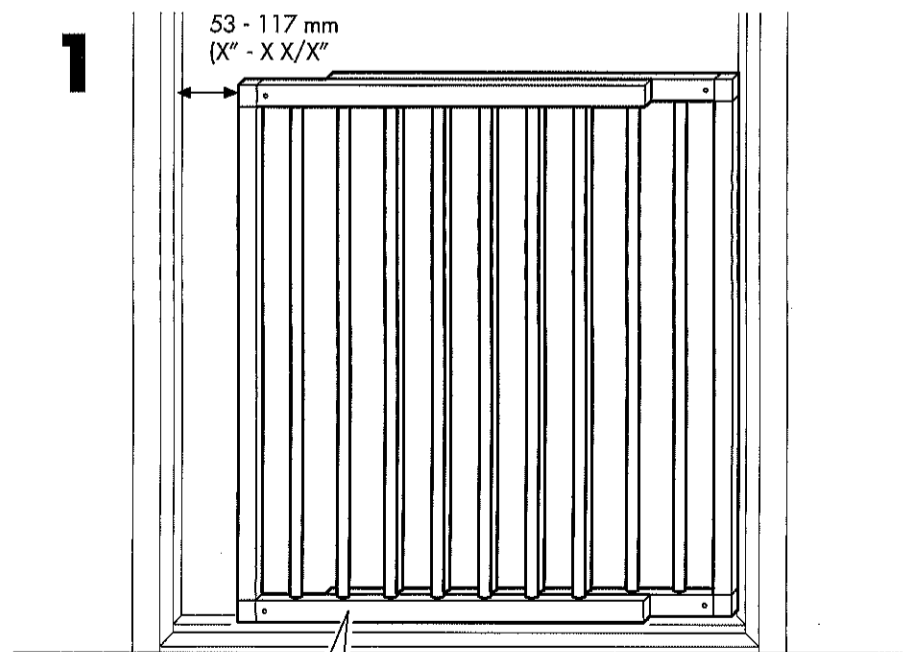
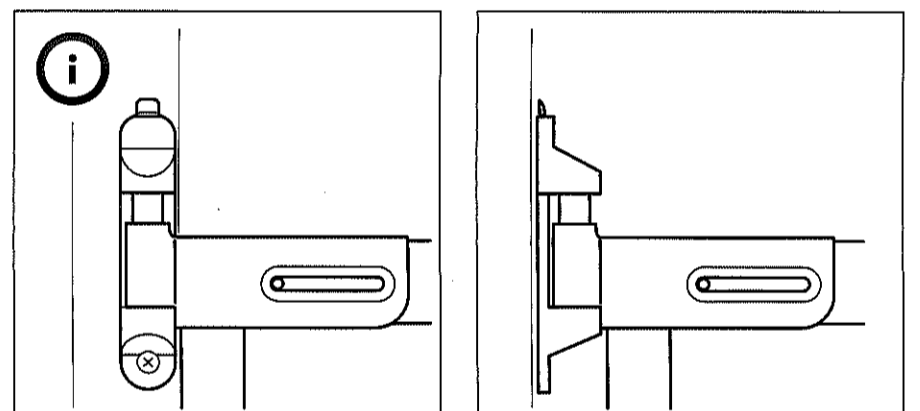
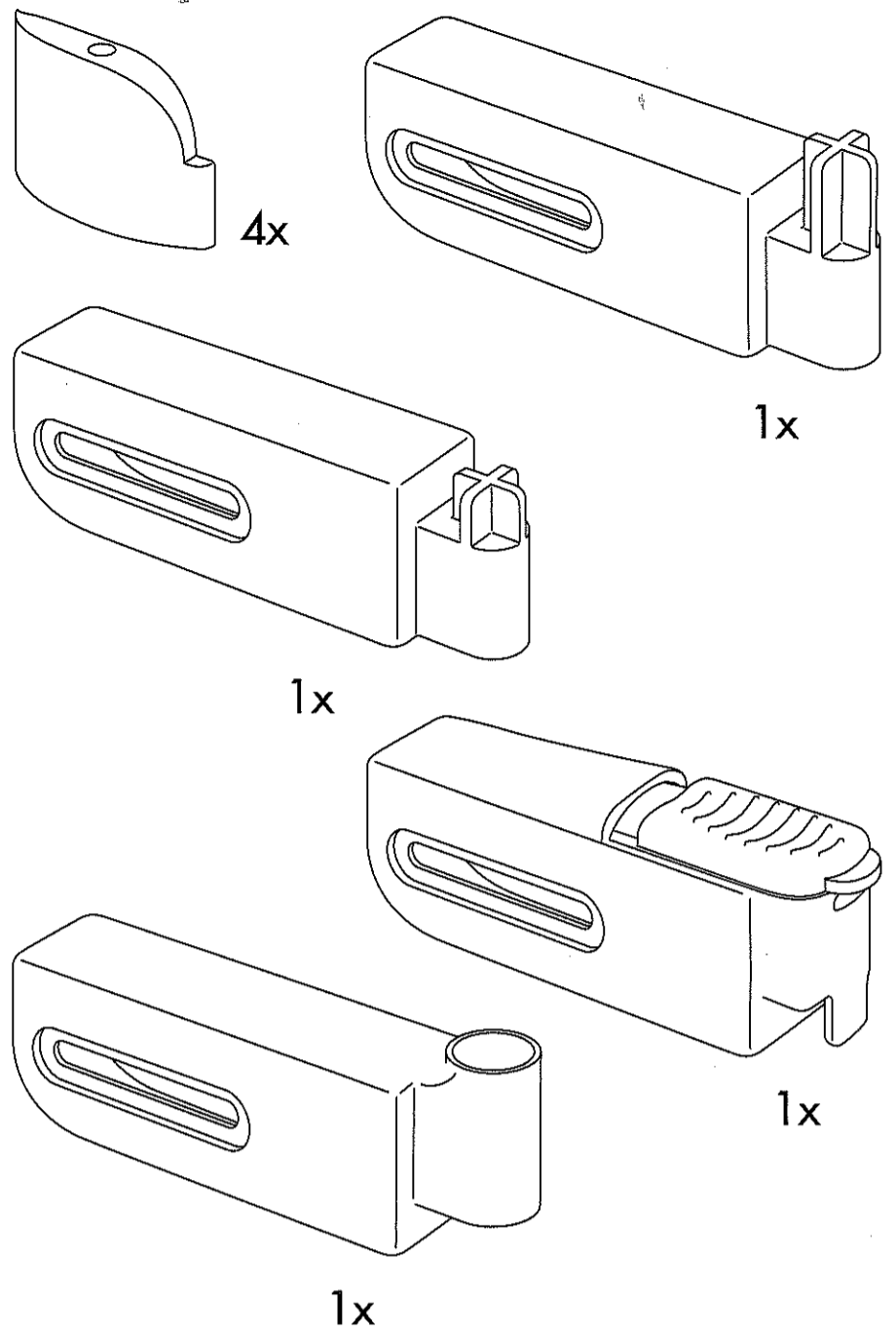
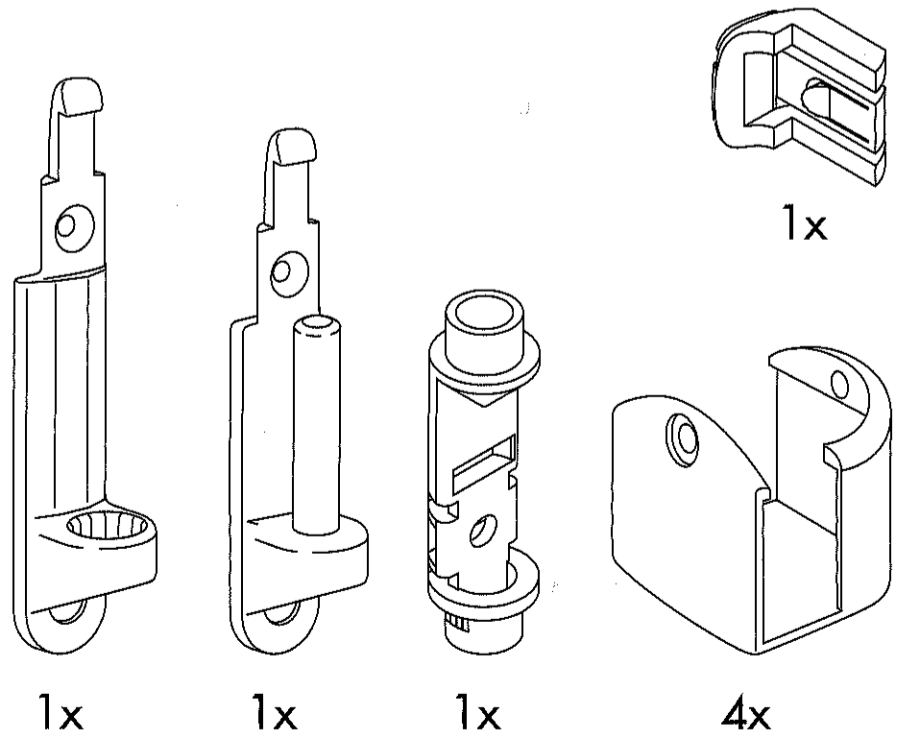
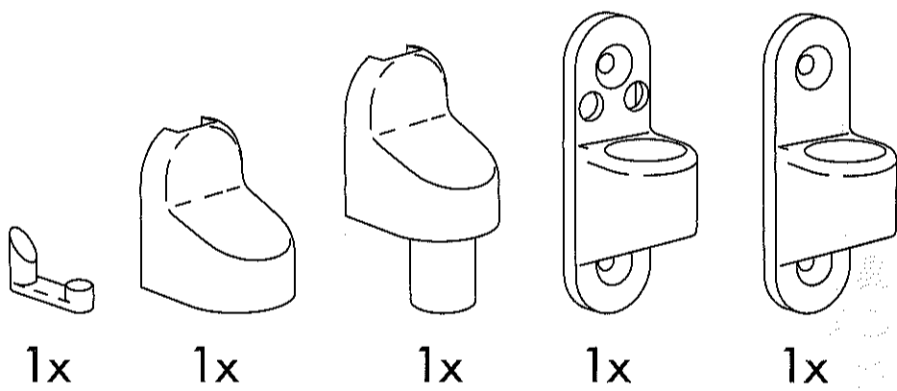
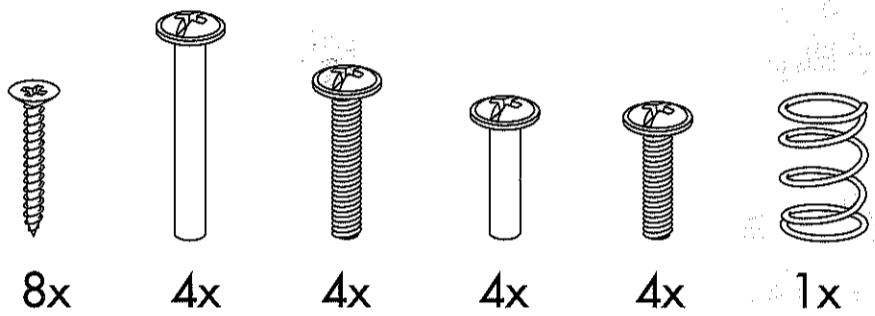
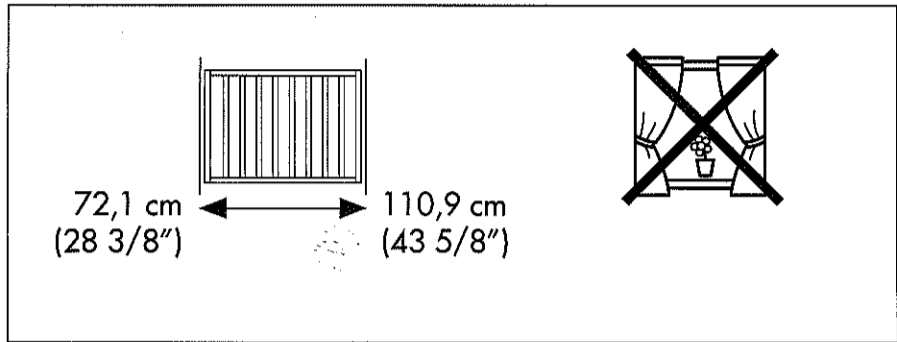
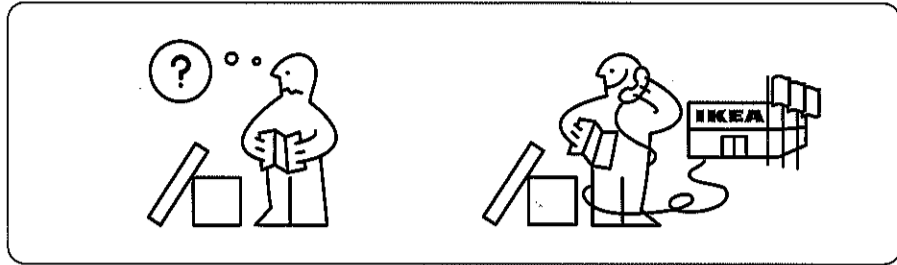
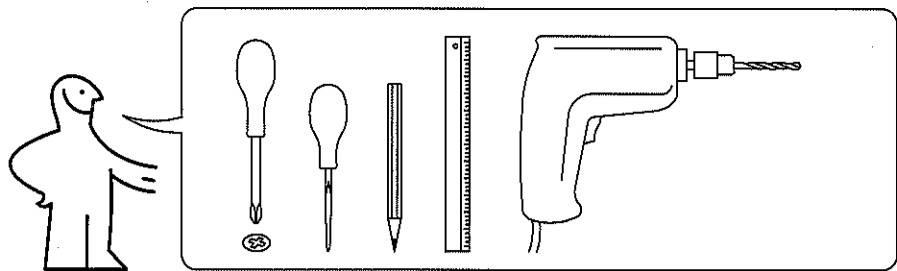
Vérifier régulièrement la stabilité de la barrière et le bon fonctionnement des mécanismes de fermeture.

Nettoyer avec un chiffon imprégné d'une solution savonneuse.

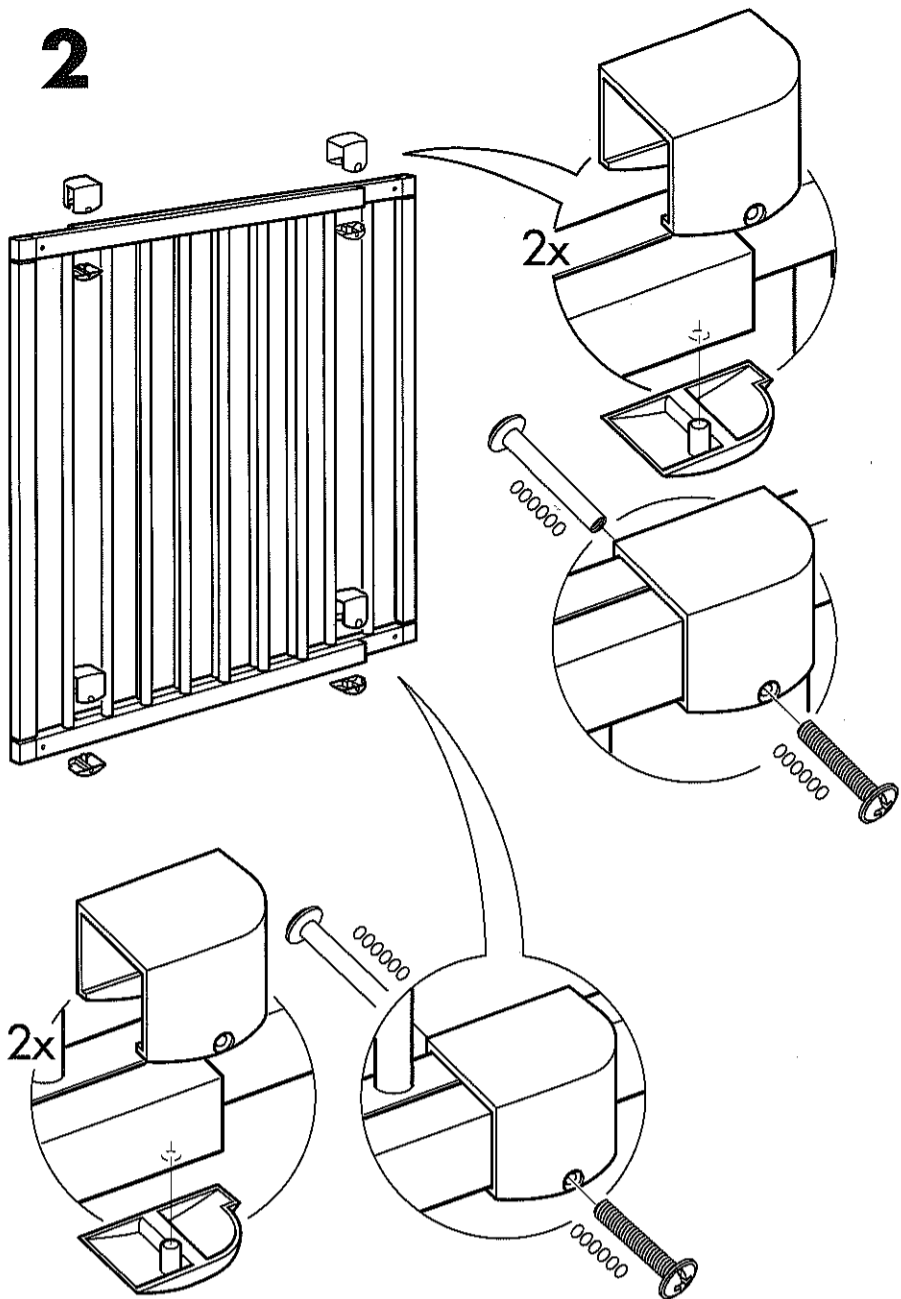
La barrière répond aux exigences de la norme EN 1930:2000.



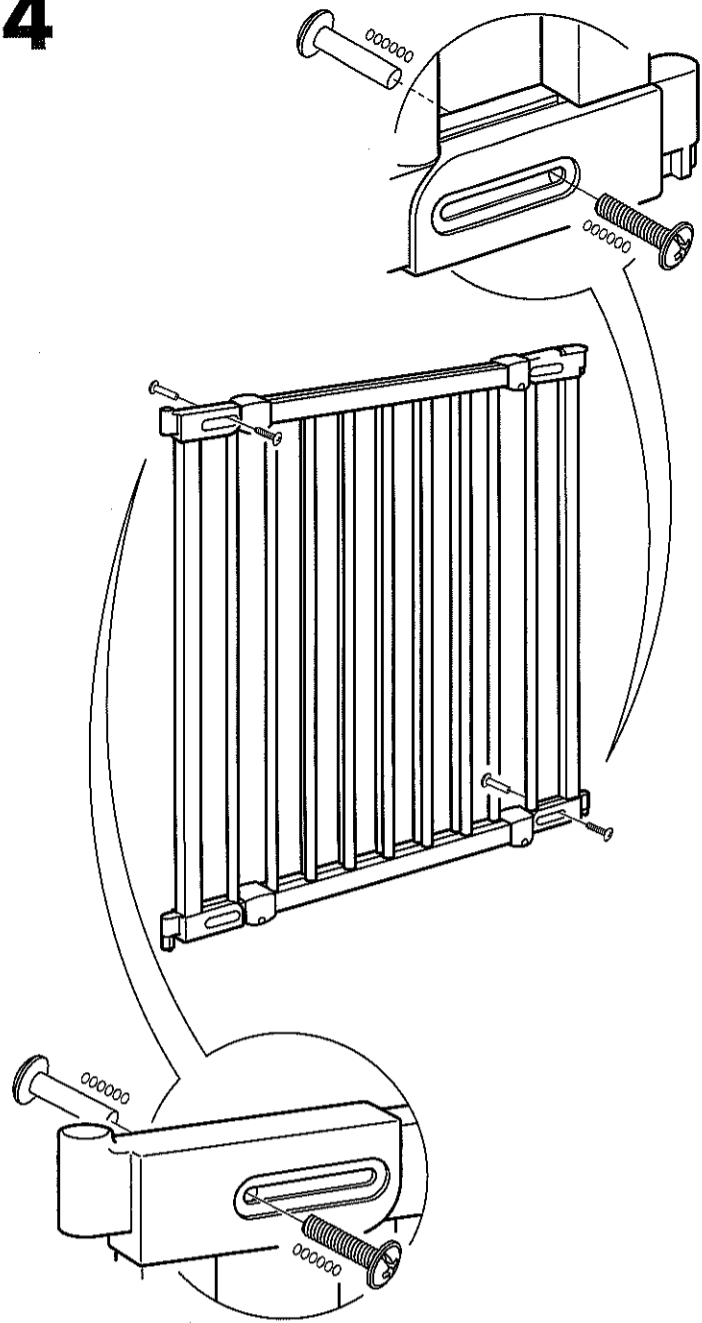
Design and Quality
IKEA of Sweden



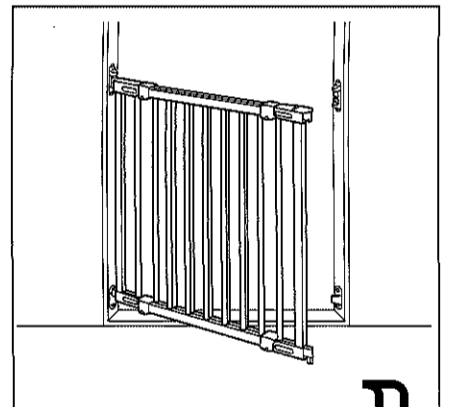
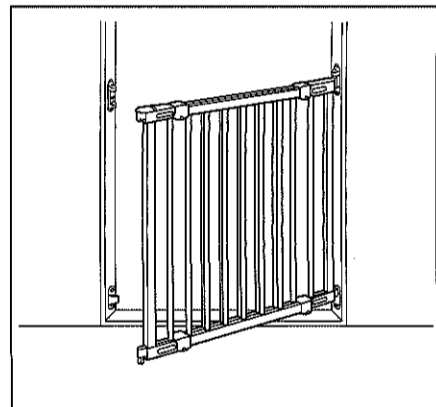
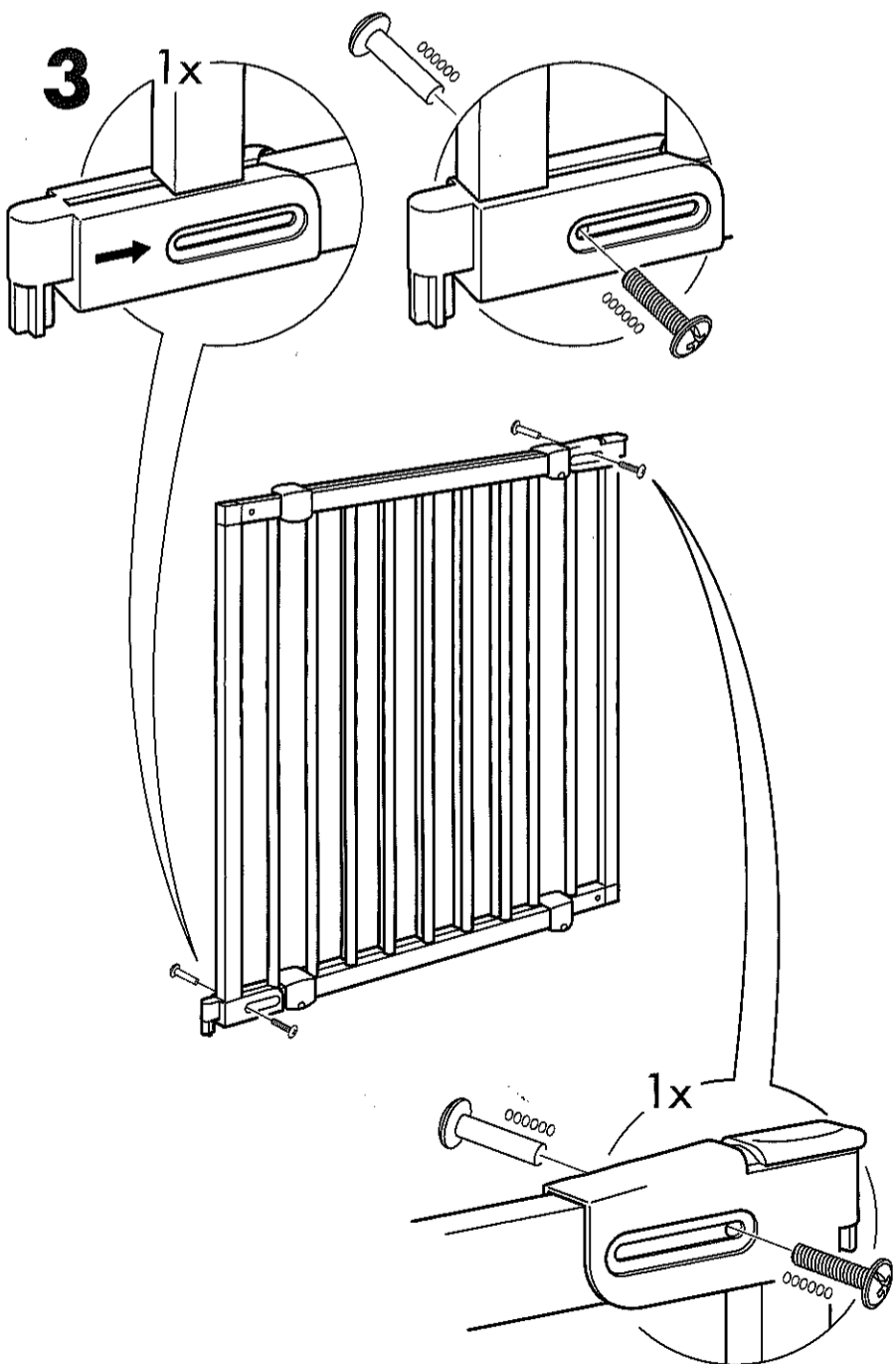
2



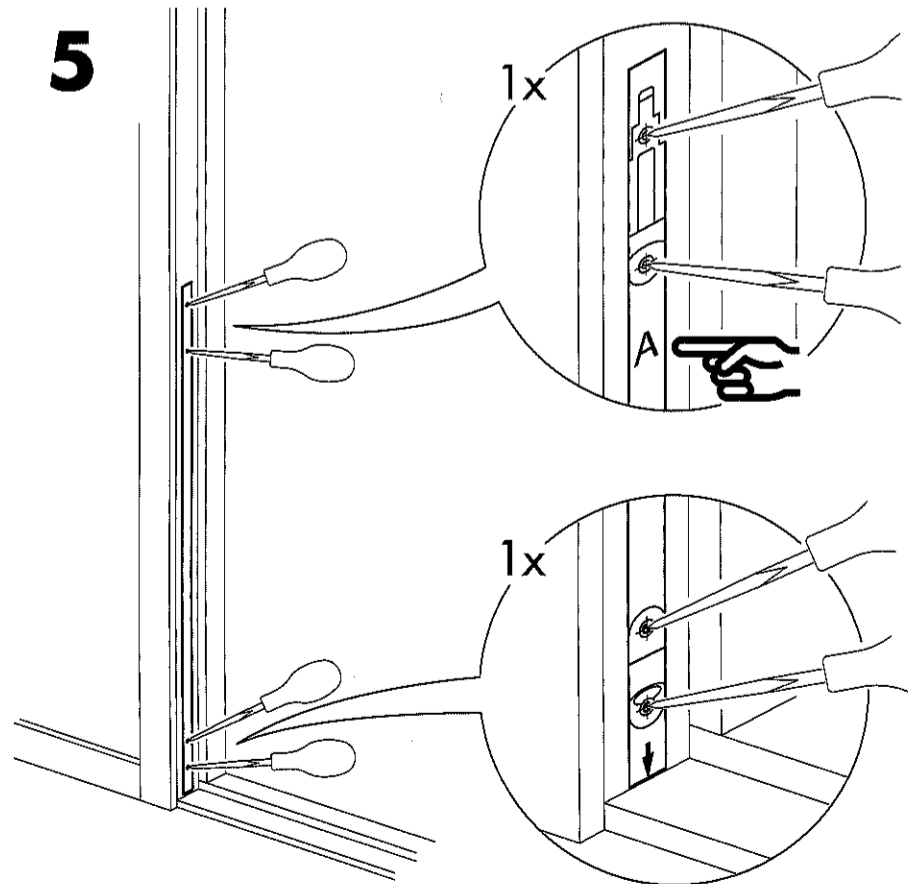
4



3



5



ENGLISH

As wall materials vary, screws for fixing to wall are not included. For advice on suitable screw systems, contact your local specialised dealer.

DEUTSCH

Da es viele verschiedene Wandmaterialien gibt, sind Schrauben für die Wandbefestigung nicht beigelegt. Erkundigen Sie sich gfs. beim Eisenwarenfachhandel nach geeignetem Befestigungsmaterial.

FRANÇAIS

Les vis et ferrures pour fixer le meuble/l'objet au mur ou au plafond ne sont pas incluses. Choisissez des vis et ferrures adaptées au matériau de votre mur. En cas de doute, demandez conseil à un vendeur spécialisé.

NEDERLANDS

Omdat er zoveel verschillende soorten wandmaterialen zijn, zitten er geen schroeven voor de wandbevestiging in de verpakking. Voor advies over geschikte schroeven, neem contact op met de plaatselijke vakhandel.

ITALIANO

Poiché le pareti sono di materiali diversi, le viti per il fissaggio non sono incluse. Per scegliere le viti adatte, rivolgetevi a un rivenditore locale.

ESPAÑOL

Como hay tantos tipos de paredes, no se incluyen los tornillos para el montaje en la pared. Para recomendaciones sobre sistemas adecuados, ponte en contacto con un especialista.

PORTUGUES

Como os materiais de parede variam, os parafusos para fixar à parede não estão incluídos. Para obter conselho sobre o sistema de parafusos adequado, consulte o seu retalhista local especializado.

SVENSKA

Eftersom det finns många olika väggmaterial, medföljer ej skruvar för väggfästning. För råd om lämpliga skruvsystem, kontakta din lokala fackhandlare.

DANSK

Eftersom der findes mange forskellige vægmateriale, medfølger der ikke skruer til vægmontering. For gode råd omkring skruesystemer, kontakt din lokale faghandel.

NORSK

Eftersom det finnes mange ulike typer av veggmaterialer følger det ikke med skruer. Kontakt din lokale faghandel for råd om valg av skruer og festebeslag.

SUOMI

Koska erilaisia seinämateriaaleihin on käytettävä erilaisia ruuveja, pakkaus ei sisällä ruuveja seinäkiinnitystä varten.

POLSKI

Ponieważ materiał, z którego wykonano ścianę może być inny w każdym mieszkaniu, w komplecie nie znalazły się żadne umocowania ani wkręty. Aby uzyskać poradę w kwestii doboru odpowiednich wkrętów skontaktuj się z lokalnym sklepem specjalistycznym.

ČESKY

Pro různé zdičí materiály nejsou šroubky a uchycení obsaženy v balení. O vhodném připevnění se poraďte s odborným prodejcem.

SLOVENSKY

Na rôznych typoch stien použite vhodné skrutky.

MAGYAR

Mivel a fal anyaga lakásonként / otthononként változó lehet, a rögzítéshez szükséges csavarokat, tipliket a csomag nem tartalmazza. A megfelelő csavarok kiválasztásáért kérj tanácsot az áruházban a szakképzett személyzettől.

РУССКИЙ

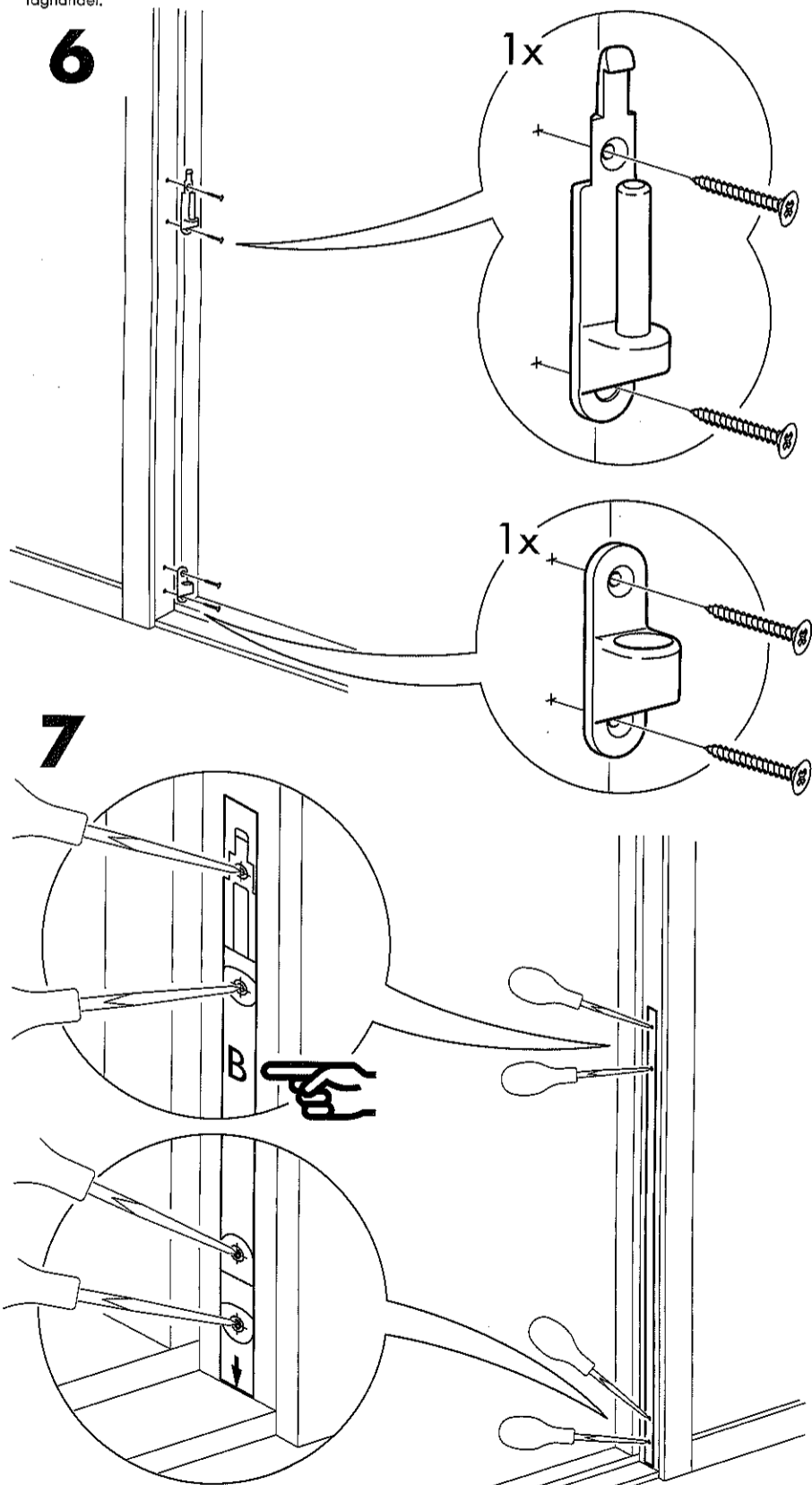
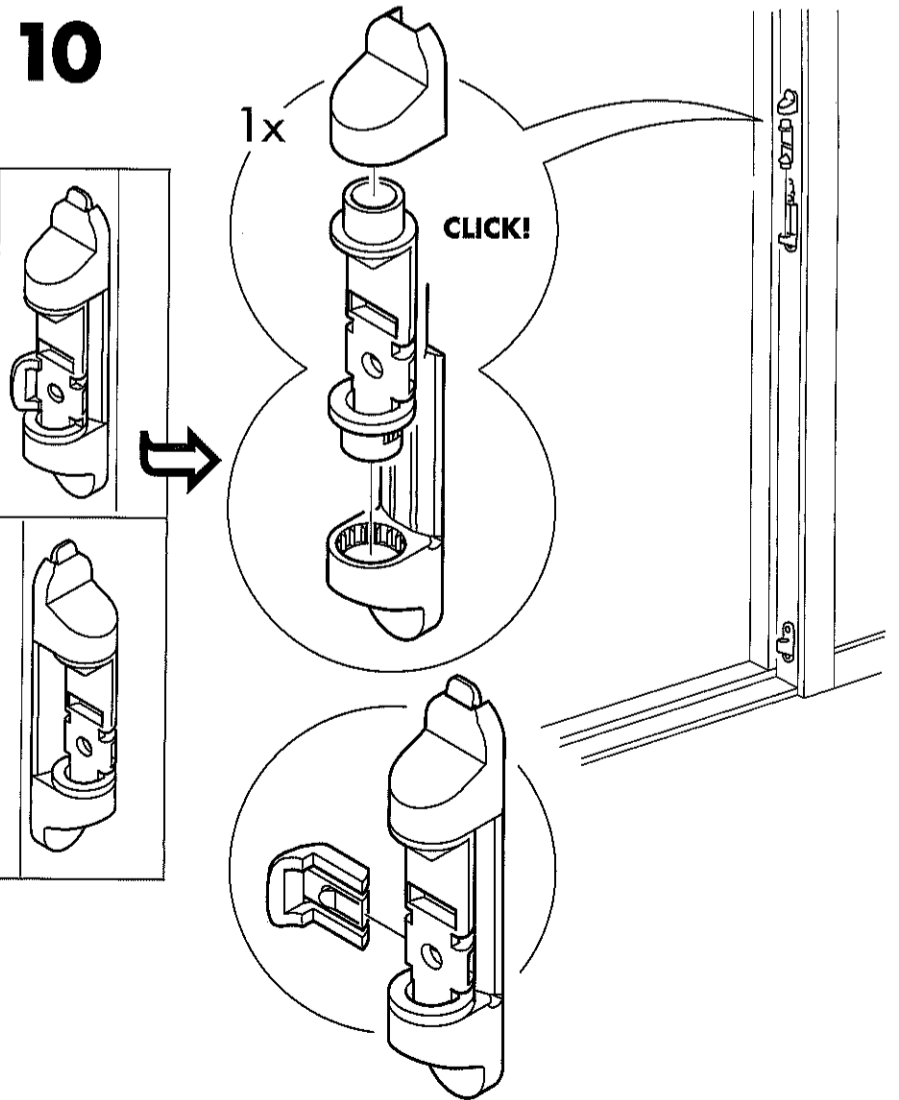
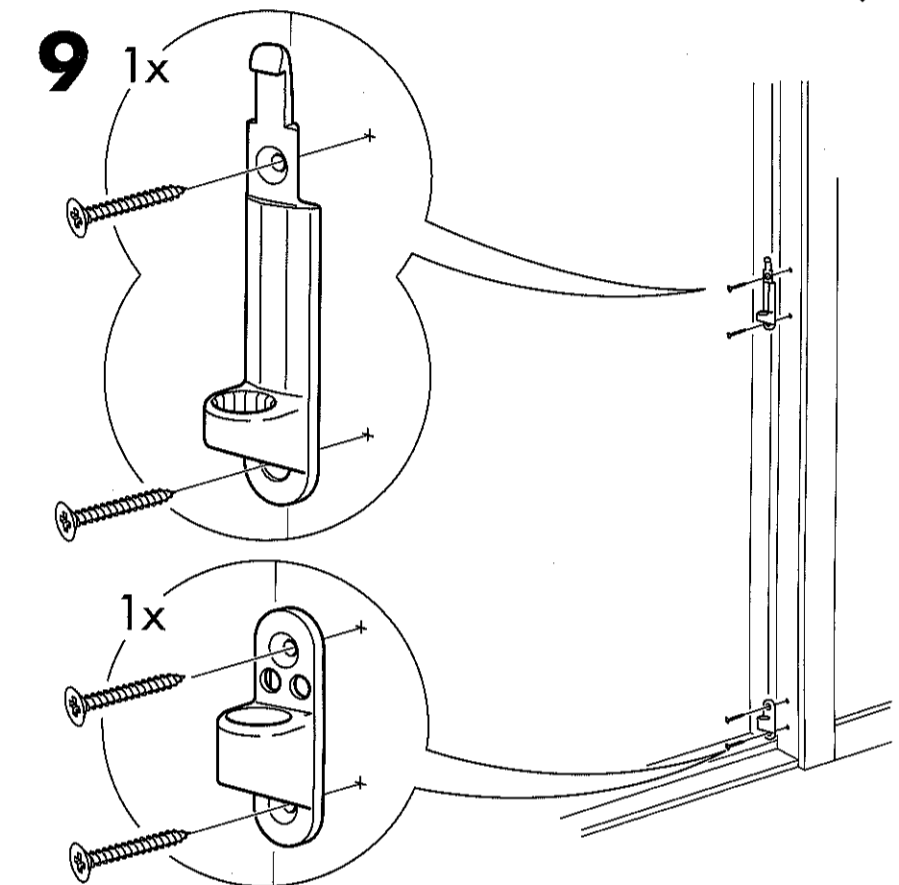
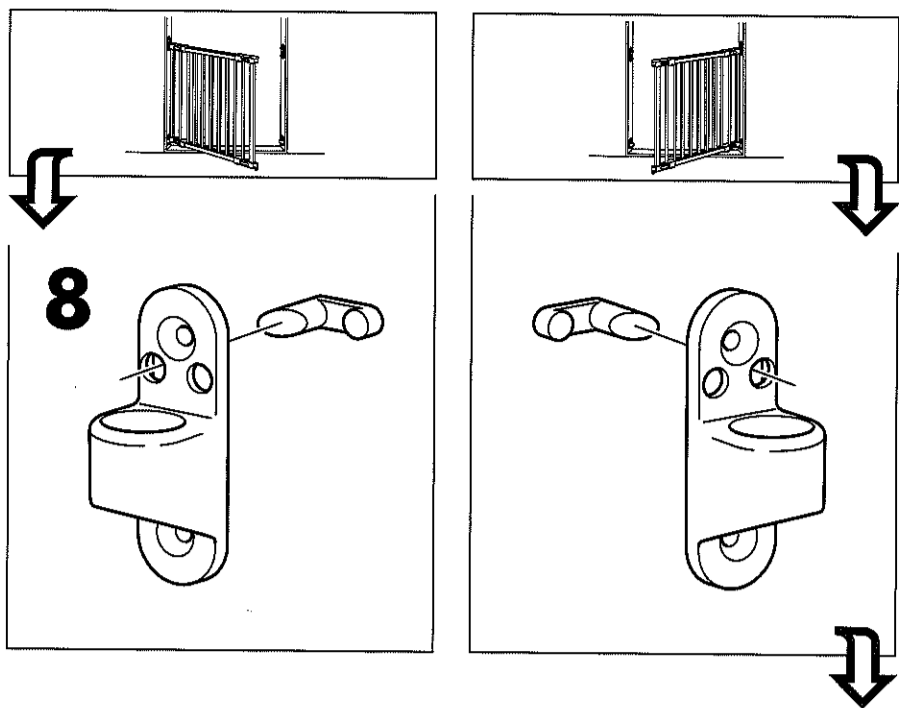
Так как материалы стен различаются, шурупы для фиксации на стене не прилагаются. Для выбора подходящих крепежных средств обратитесь в местный специализированный магазин.

中文

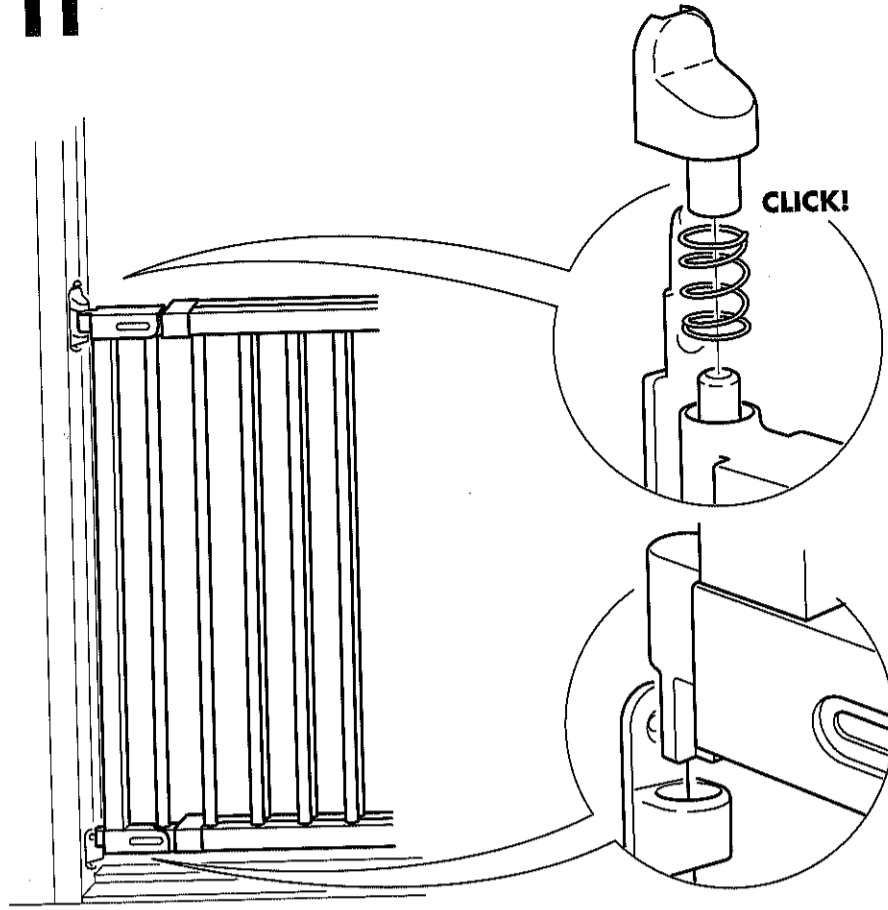
本产品不附带安装螺钉。墙体材料不同，墙面安装使用螺钉须根据具体墙体材料进行适宜选择。必要时，应向专业五金店咨询。

日本語

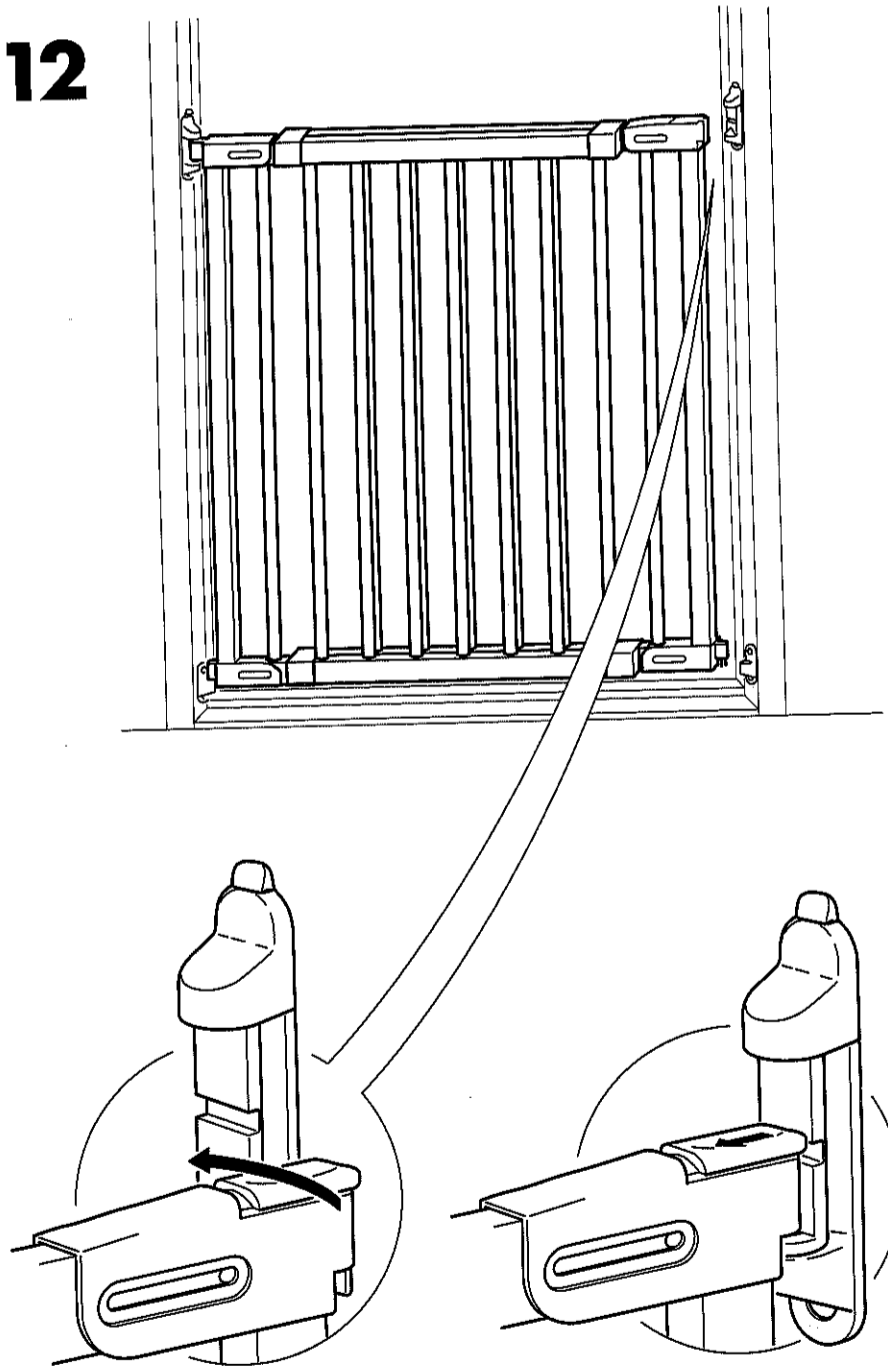
壁の材質により使用できるネジの種類が異なるため、専用の取り付けネジは含まれていません。適切なネジを選ぶには、お近くの専門店にご相談ください。



11



12



3001-795a