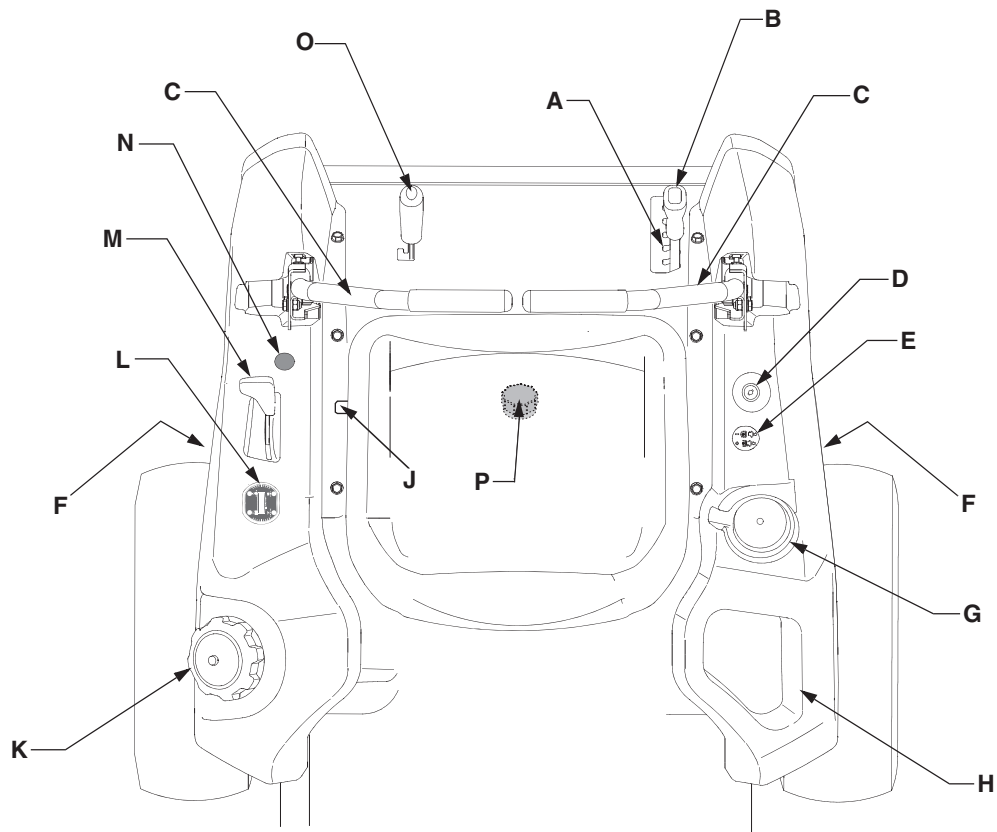


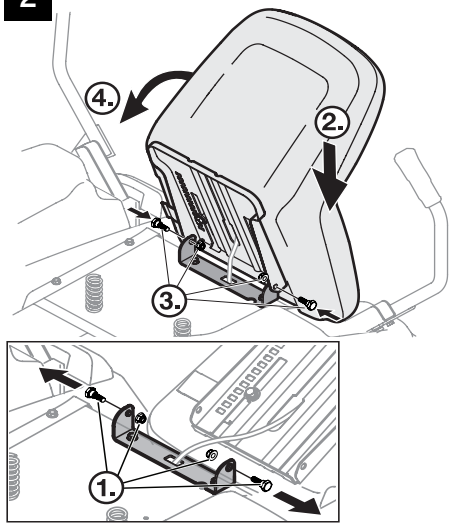
D 09  
FORM NO. 769-01545E



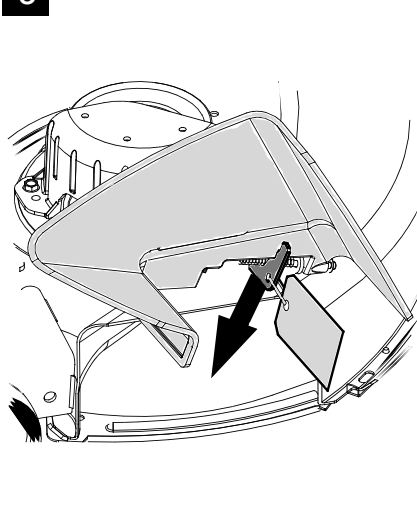
1



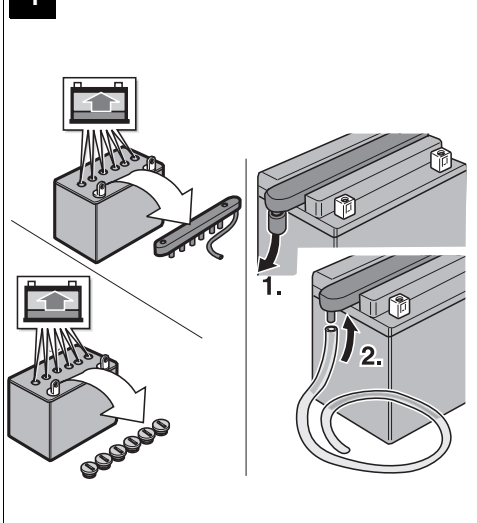
2



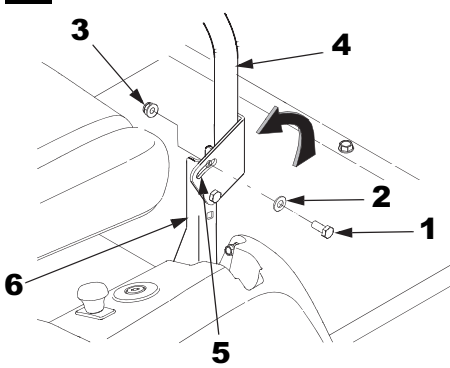
3



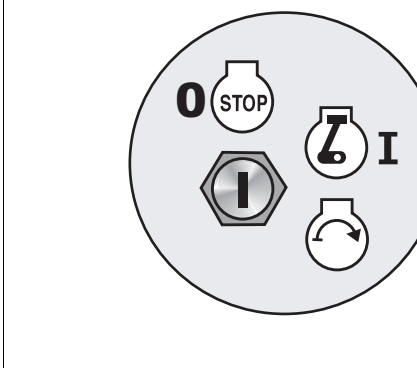
4



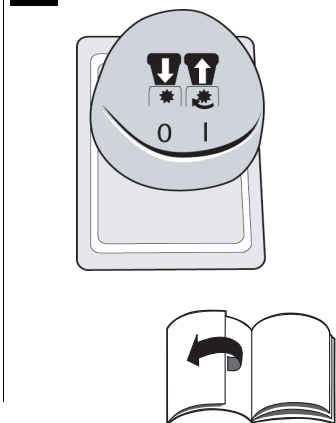
5



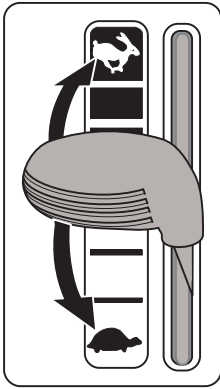
6



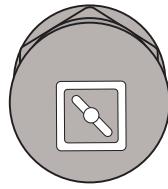
7



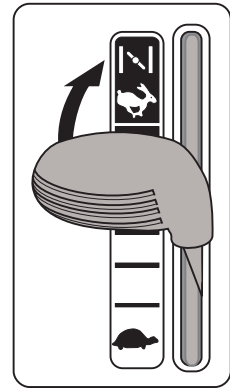
8



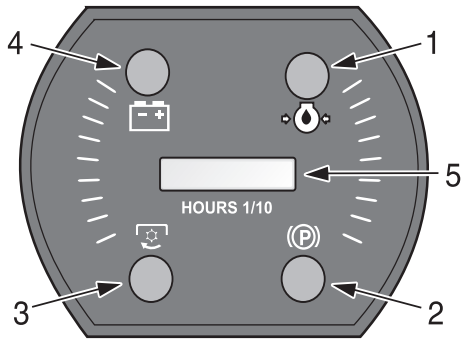
9a



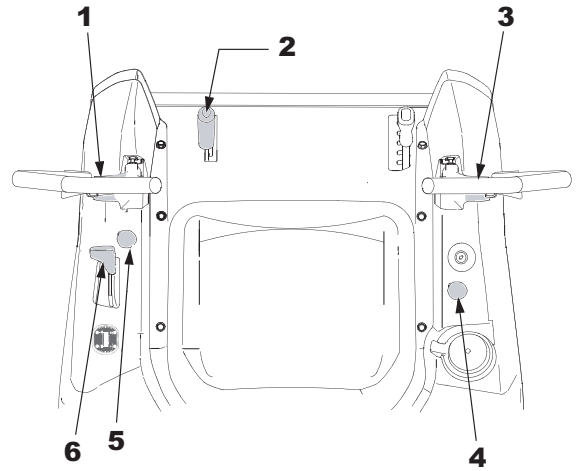
9b



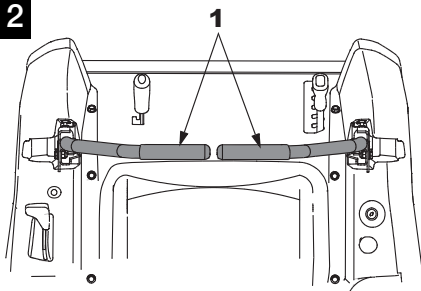
10



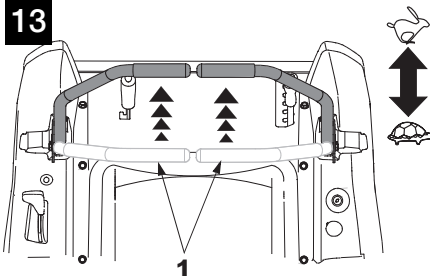
11



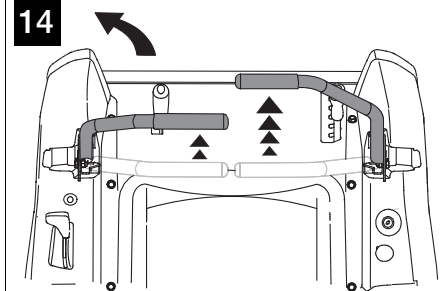
12



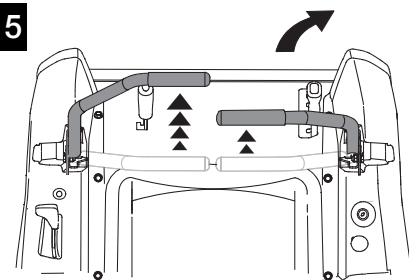
13



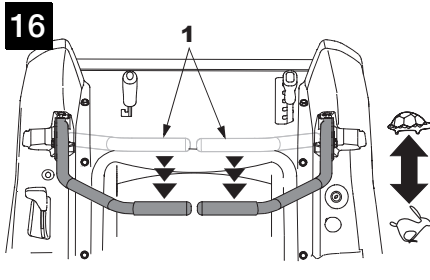
14



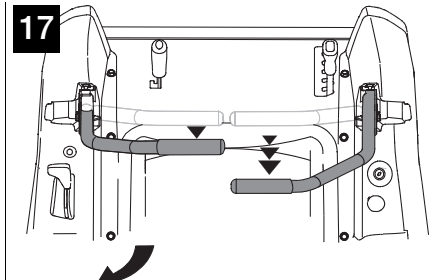
15



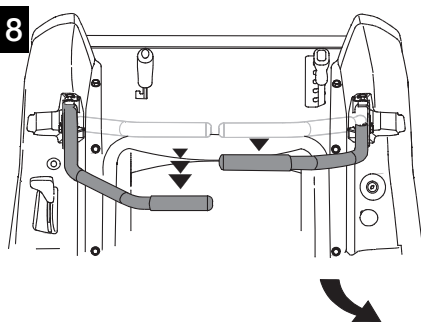
16



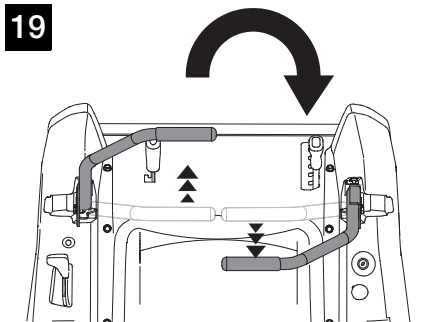
17



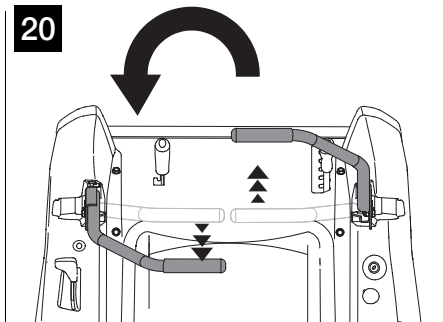
18



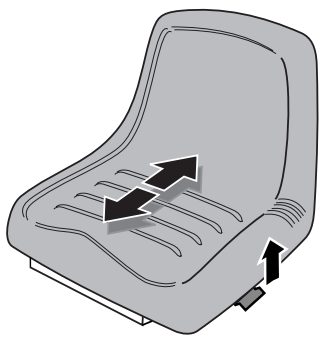
19



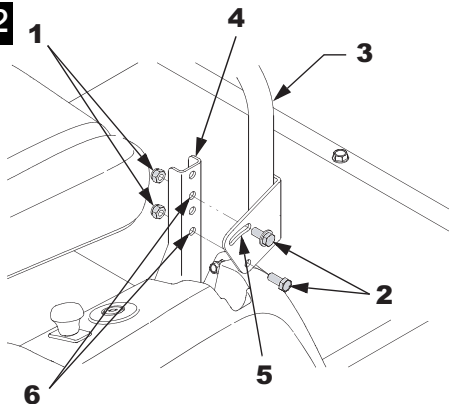
20



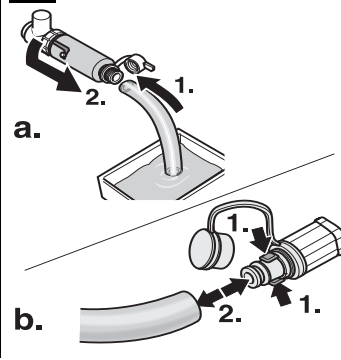
21



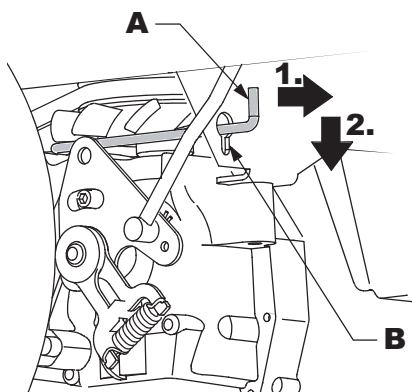
22



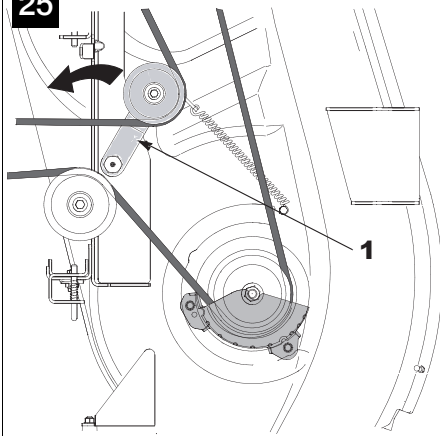
23



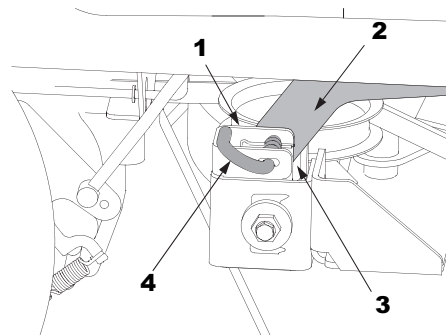
24



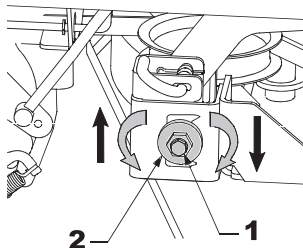
25



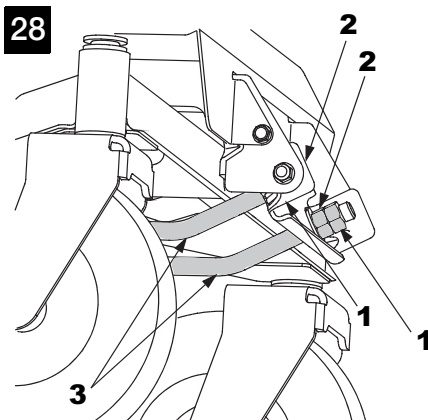
26



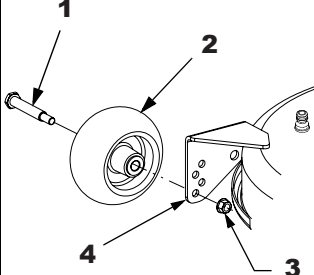
27



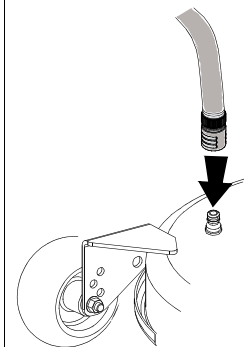
28



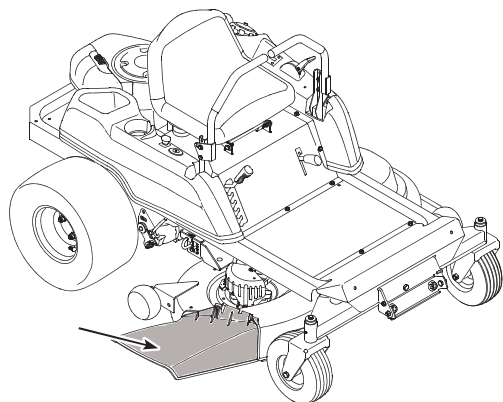
29



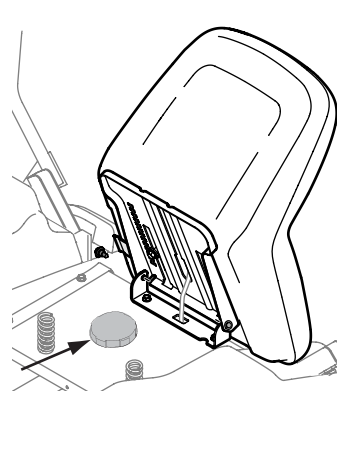
30



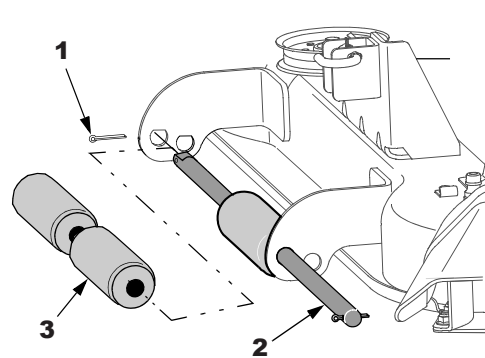
31




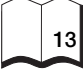
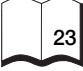


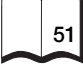


32



33





<b>English</b> (Translation of original operating instructions)	→	 4
<b>Français</b> (Traduction de la notice d'instructions d'origine)	→	 13
<b>Deutsch</b> (Originalbetriebsanleitung)	→	 23
<b>Nederlands</b> (Vertaling van de originele gebruiksaanwijzing)	→	 32
<b>Italiano</b> (Traduzione delle istruzioni per l'uso originali)	→	 41
<b>Dansk</b> (Oversættelse af den originale driftsvejledning)	→	 51
<b>Svenska</b> (Översättning av originalbruksanvisningen)	→	 60
<b>Polski</b> Tłumaczenie oryginalnej instrukcji użytkowania i obsługi	→	 68

## Sommaire

Pour votre sécurité	13
Montage	14
Éléments de commande et d'affichage	15
Utilisation	16
Transport	19
Nettoyage/Maintenance	19
Démontage/Montage ainsi que le réglage de plateau de coupe	20
Remisage	21
Garantie	21
Information sur le moteur	21
Dérangements et remèdes	21

## Indications sur la plaquette signalétique

Ces indications sont très importantes car elles permettront ultérieurement d'identifier et de commander les pièces de rechange.

Vous trouverez la plaquette signalétique de cet appareil à proximité du moteur.

Reportez dans l'encadré ci-dessous toutes les indications figurant sur la plaquette signalétique de votre appareil.



Vous trouverez ces indications ainsi que d'autres sur l'appareil dans la déclaration de conformité CE, document séparé mais faisant partie intégrante de la présente notice d'instructions.

## Pour votre sécurité

### Utilisation correcte de l'appareil

Cet appareil est destiné à servir

- de tondeuse à gazon autoportée pour tondre les surfaces gazonnées du jardin de la maison ou d'un jardin d'agrément
- conformément aux descriptions et consignes de sécurité énoncées dans la présente notice.

Toute utilisation sortant de ce cadre sera réputée non conforme. L'utilisateur répond de tous les dommages occasionnés aux tiers et à leurs biens.

Toute modification volontaire de la machine exclut toute responsabilité du fabricant envers les dommages qui pourraient en résulter.

Cet appareil n'est pas homologué pour circuler sur la voie publique ni pour transporter des passagers.

## Consignes de sécurité générales

Avant d'utiliser l'appareil pour la première fois, veuillez lire cette notice attentivement et de bout en bout et respecter toutes les consignes qu'elle contient.

Enseignez à d'autres utilisateurs comment utiliser correctement l'appareil.

N'utilisez l'appareil que dans l'état technique prescrit et livré par le fabricant.

Rangez soigneusement cette notice et tenez-la disponible lors de chaque utilisation de l'appareil.

Si l'appareil doit un jour changer de propriétaire, remettez-lui la notice d'instructions.

Les pièces de rechange doivent satisfaire aux exigences fixées par le fabricant.

Pour cette raison, n'utilisez que des pièces de rechange d'origine ou des pièces homologuées par le fabricant.

Ne confiez les réparations de l'appareil qu'exclusivement à un atelier spécialisé.

### Avant de travailler avec l'appareil

Les personnes utilisant l'appareil ne doivent pas être sous l'empire d'alcool, de la drogue ou de médicaments.

L'utilisation de cet appareil est interdite aux adolescents de moins de 16 ans.

Avant de commencer le travail, familiarisez-vous avec tous les organes de l'appareil et leurs fonctions.

Ne stockez du carburant que dans des récipients homologués à cet effet et jamais à proximité de sources de chaleur (parex. chaudières, fours, ou chauffe-eau accumulateurs).

Remplacez le pot d'échappement, le réservoir et son bouchon s'ils sont endommagés.

Accouplez les remorques ou appareils rapportés en respectant les prescriptions.

Ces derniers, la remorque ou les poids de ballast ainsi que les bacs de ramassage pleins influencent la conduite de l'appareil, en parti er sa maniabilité, sa puissance de freinage et sa propension au renversement.

### Pendant les travaux avec l'appareil

Pendant les travaux avec ou sur l'appareil, portez une tenue de travail appropriée telle que par exemple des chaussures de sécurité, vêtements moulants, paire de lunettes enveloppantes.

N'utilisez l'appareil que s'il est techniquement en parfait état.

Ne faites jamais le plein moteur en train de tourner ou encore très chaud. Ne refaites le plein qu'en plein air.

Évitez toute flamme nue, de produire des étincelles et abstenez-vous de fumer.

De la zone de travail, éloignez systématiquement les personnes (les enfants en particulier) et les animaux.

Examinez le terrain sur lequel doit passer l'appareil et retirez-en tous les objets susceptibles d'être happés puis catapultés. Vous éviterez ainsi de blesser des personnes ou d'endommager l'appareil.

Il est interdit de tondre avec l'appareil des surfaces dont la pente dépasse 15 %.

La tonte en pente est dangereuse car elle déstabilise le tracteur, risque de le faire déraiper ou se renverser. Pendant les travaux en pente, démarrez et freinez toujours en douceur, laissez le moteur embrayé dans les descentes et roulez lentement. Ne montez et ne descendez jamais une pente dans le sens de celle-ci, mais toujours transversalement à celle-ci.

Ne travaillez que de jour ou avec un éclairage artificiel suffisant.

Cet appareil n'est pas homologué pour transporter des personnes. Ne prenez aucun passager.

### Avant tout travail sur l'appareil

Avant d'effectuer tout travail avec cet appareil, protégez-vous des risques de blessure. Avant d'effectuer tout travail sur l'appareil

- Arrêtez le moteur.
- Retirez la clé de contact.
- Serrez le frein de stationnement.
- Attendez que toutes les pièces mobiles se soient entièrement immobilisées et que le moteur ait refroidi.
- Débranchez la cosse de la bougie-moteur pour empêcher un démarrage intempestif du moteur.

### Après le travail avec l'appareil

Ne quittez l'appareil qu'après avoir arrêté son moteur, serré le frein de stationnement et retiré sa clé de contact.

### Dispositifs de sécurité

Les dispositifs de sécurité sont destinés à votre protection et doivent toujours se trouver en parfait état de fonctionnement.

Ne modifiez jamais les dispositifs de protection et ne tentez jamais de les ponter.

Ces dispositifs de sécurité sont les suivants:

#### Clapet d'éjection

Fig. 31

Le clapet d'éjection vous protège des blessures que pourraient causer le plateau de coupe ou des objets durs catapultés. L'emploi de l'appareil sans clapet d'éjection est proscrit.

### Système de coupure de sécurité

Ce système de sécurité ne permet le démarrage du moteur que dans les conditions suivantes:

- Une fois que le conducteur a pris place sur le siège;
- le frein de stationnement a été actionné, c'est-à-dire amené sur la position de parking,
- le commutateur de prise de force PTO se trouve sur la position «ARRÊT/OFF»,
- les deux manettes de conduite se trouvent dans les creux extérieurs correspondant à la position neutre.

Le système de coupure de sécurité éteint le moteur dès que l'opérateur quitte son siège sans avoir activé le frein de stationnement et/ou que le commutateur de prise de force PTO ne se trouve pas dans la position «ARRÊT/OFF».

Remarque : Pour faire redémarrer le moteur, il faut ramener le commutateur PTO sur la position «ARRÊT/OFF».

Le système de coupure de sécurité éteint le moteur dès que l'un des leviers de conduite ou les deux ne se trouve plus dans les creux extérieurs de la position neutre lorsque le frein de stationnement a été actionné.

Le système de coupure de sécurité empêche de rouler en marche arrière avec le plateau de coupe enclenché (PTO). Le plateau de coupe s'éteint automatiquement.

Remarque : dès que vous ramenez l'une des manettes de conduite ou les deux sur la position neutre ou sur la position de marche avant, le plateau de coupe (PTO) se réactive automatiquement.

### Symboles apposés sur l'appareil

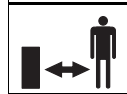
Sur l'appareil, vous trouverez divers symboles sous forme d'autocollants. Voici leur signification :



Attention ! Avant la mise en service, lisez la notice d'instructions !



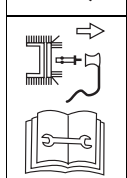
Eloignez les tiers de la zone dangereuse !



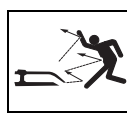
Risque de blessure par les lames ou pièces en rotation.



Avant de travailler sur les outils de coupe, débranchez la cosse de la bougie !



Eloignez les mains et les pieds des outils de coupe ! Avant de régler ou nettoyer l'appareil, ou avant de le vérifier, arrêtez son moteur et débranchez la cosse de la bougie.



Risque de blessure par éjection de l'herbe ou de corps solides.



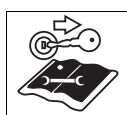
De la zone de travail, éloignez toutes les personnes (enfants compris) et les animaux.



La tonte de surfaces en pente peut être dangereuse.



Attention ! Risque d'explosion.



Avant d'effectuer tout travail sur l'appareil, débranchez la clé de contact et respectez les consignes publiées dans cette notice.

Maintenez toujours ces symboles sur l'appareil en parfait état de lisibilité.

### Symboles employés dans cette notice

Cette notice fait appel aux symboles suivants :



**Danger**  
Ce symbole désigne des risques liés aux activités décrites et qui posent une menace pour les personnes.



**Attention**  
Ce symbole désigne des risques liés aux activités décrites et qui peuvent entraîner un endommagement de l'appareil.



**Remarque**  
Ce symbole et la mention précédent des informations et conseils d'utilisation importants.

### Indications de position

Lorsque nous indiquons une position sur l'appareil (par ex. à droite, à gauche), nous l'entendons toujours vue depuis le guidon, dans le sens de progression de la tonte.



**Remarque**  
Dans le détail, les illustrations graphiques peuvent différer de l'appareil acheté.

### Montage

#### Montage du siège

Fig. 2

#### Enlevez la cale de transport située contre le clapet d'éjection

Fig. 3

Enlevez la tôle de sécurisation ou le serre-câble (selon le modèle). Le clapet d'éjection se referme automatiquement.

#### Montage des leviers de conduite

Fig. 5

- Enlevez la vis (1), la rondelle intercalaire (2) et l'écrou (3) de la plaque de réglage (5) affectée aux deux leviers de conduite (1).
- Redressez la manette de conduite puis fixez-la contre le support (6) à l'aide de la vis (1), de la rondelle intercalaire (2) et de l'écrou (3), conformément à la figure 4.
- Serrez toutes les vis à fond.



**Remarque**  
Il faudrait monter les deux leviers de conduite chacun sur la même position.

#### Mettre la batterie en service



#### Risque d'intoxication et de blessure avec l'acide de la batterie

Portez des lunettes enveloppantes et des gants de protection. Évitez que la peau entre en contact avec l'acide de batterie. Si des projections d'acide de batterie ont atteint le visage ou les yeux, rincez immédiatement avec de l'eau froide puis rendez-vous chez un médecin. Si par inadvertance vous avez avalé de l'acide de batterie, buvez beaucoup d'eau et rendez-vous immédiatement chez un médecin. Rangez les batteries hors de portée des enfants. Ne renversez jamais les batteries car l'acide risque de s'en écouler.

Rapportez l'acide de batterie restant à votre revendeur ou à une entreprise de dépollution.



**⚠ Attention****Risque d'incendie, d'explosion et de corrosion par l'acide de batterie et les gaz de cet acide**

Nettoyez immédiatement les pièces sur lesquelles a été projeté de l'acide de batterie car cet acide est corrosif. Interdiction de fumer, éloignez tout objet brûlant ou très chaud.

Ne rechargez les batteries que dans des locaux bien aérés et secs. Risque de court-circuits pendant les travaux sur la batterie. Ne posez jamais d'outils ou d'objets métalliques dessus.

Ne posez aucun outil ou objet métallique sur la batterie.

**Si livraison d'une batterie «sans entretien/scellé» (type 1)**

(Batterie sans bouchons)

Cette batterie a reçu un plein d'acide et a été scellée à la fabrication. Mais même une batterie «sans entretien» a besoin d'entretien pour atteindre une certaine durée de vie.

- Maintenez la batterie propre.
- Évitez de la renverser. L'électrolyte fuit même d'une batterie «scellée» si vous la renversez.

**Si livraison d'une batterie vide (type 2)**

(Batterie avec bouchons)

Fig. 4

- Défaites les bouchons de la batterie.
- Remplissez lentement chaque cellule avec de l'acide pour batterie, jusqu'à ce qu'il arrive 1 cm en-dessous de l'orifice de remplissage.
- Laissez la batterie reposer pendant 30 minutes pour que le plomb puisse absorber l'acide.
- Vérifiez le niveau d'acide, rajoutez-en si nécessaire.
- Avant la première mise en service, chargez la batterie 2 à 6 heures avec un chargeur (courant de recharge maxi : 12 volts/6 ampères). Après la recharge, débranchez d'abord la fiche mâle du chargeur, puis retirez la batterie (voir aussi la notice d'instructions du chargeur).
- Révissez les bouchons de la batterie.
- Incorporez la batterie dans l'appareil.
- Enlevez le bouchon borgne affecté au dégazage de la batterie. Branchez le flexible de dégazage puis faites-le passer par le bas de l'appareil. Veiller à l'absence de tout obstacle sur son passage !
- Commencez par fixer le câble rouge (+), puis le câble noir (-).
- Pour refaire ultérieurement les niveaux de la batterie, ne rajoutez plus que de l'eau distillée (contrôlez-les tous les 2 mois).
- Maintenez la batterie propre.

**⚠ Attention**

Respectez la chronologie de montage lorsque vous débranchez puis rebranchez les cosses des/sur les bornes de la batterie.

Branchement :

- Branchez d'abord le câble rouge (+/pôle plus) puis le câble noir (-/pôle moins).

Débranchement :

- Débranchez d'abord le câble noir (-/pôle moins) puis le câble rouge (+/pôle plus).

**Éléments de commande et d'affichage****⚠ Attention Dégâts sur l'appareil.**

Ici figure une description préalable des éléments de commande et d'affichage. N'exécutez encore aucune de leurs fonctions !



Fig. 1

- A Segment de réglage de la hauteur de coupe
- B Manette de réglage de la hauteur de coupe
- C Manette de conduite droite et gauche
- D La serrure d'allumage
- E Commutateur PTO
- F Déverrouillage de boîte pour le moteur hydrostatique (non illustré)
- G Réceptacle porte-boîte de boisson
- H Auge de rangement
- J Levier de réglage du siège (non illustré)
- K Couvercle de réservoir
- L Affichage combiné (option)
- M Manette des gaz
- N Starter (selon le modèle)
- O Levier de la frein de stationnement
- P Ballon de dilatation de l'huile hydraulique (selon le modèle)

**Segment de réglage de la hauteur de coupe (A)**

Fig. 1

Chaque cran représente une modification du réglage d'env. 1,25 cm.

Position la plus profonde : env. 4 cm

Position la plus haute : env. 10 cm

**Manette de réglage de la hauteur de coupe (B)**

Fig. 1

Cette manette sert à modifier le réglage du plateau de coupe.

**Manette de conduite droite et gauche (C)**

Fig. 1



Les manettes servent à modifier le sens de conduite, à réguler la vitesse ainsi qu'à stopper l'appareil (voir description détaillée à la section «Utilisation»).

**i Remarque**

Au démarrage, les deux manettes de conduite doivent se trouver dans les deux creux extérieurs correspondant à la position neutre.

**Serrure d'allumage (D)**

Figure 6

Démarrage : tournez la clé à droite  jusqu'à ce que le moteur tourne, puis relâchez-la. La clé se trouve sur la position  /1.

Arrêt : tournez la clé à gauche pour la ramener sur  /0.

**Commutateur PTO (E)**

Figure 7

Le commutateur PTO sert à activer et désactiver le plateau de coupe/l'accessoire via un embrayage électromécanique.

Enclenchement = tirez l'interrupteur

Coupure = repoussez l'interrupteur.

**Déverrouillage de boîte pour le moteur hydrostatique (F)**

Figure 24

Pour pousser l'appareil moteur éteint, tirez les deux manettes (situées à proximité de chaque roue arrière) vers l'extérieur et le haut, puis poussez-les vers le bas. Pour conduire, poussez le levier vers le haut puis appuyez-le en arrière.

**Réceptacle porte-boîte de boisson (G)**

Fig. 1

**Auge de rangement (H)**

Fig. 1

**Levier de réglage du siège (J)**

Fig. 21

Le siège du conducteur se règle au moyen de la manette à cet effet.

**Couvercle de réservoir (K)**

Fig. 1

## Affichage combiné (L)

Figure 10

Suivant la version, l'affichage mixte peut se composer des éléments suivants :

Pression de l'huile (1) :

Si ce voyant s'allume tandis que le moteur tourne, éteignez immédiatement le moteur et vérifiez le niveau d'huile. Si nécessaire, confiez l'appareil à un atelier spécialisé.

Frein (2) :

Le voyant s'allume lorsque, au démarrage du moteur, le frein de stationnement n'était pas bloqué.

Plateau de coupe (3) :

Le voyant s'allume lorsque, au démarrage du moteur, le plateau de coupe (PTO) n'est pas débrayé.

Voyant de charge de la batterie (4) :

Si ce voyant s'allume pendant que le moteur tourne, cela signifie que la batterie ne se recharge pas suffisamment. Si nécessaire, confiez l'appareil à un atelier spécialisé.

Compteur d'heures de marche/Tension de la batterie (5) :

Il indique, sur l'écran, le nombre d'heures de service, exprimées en heures et en dixièmes d'heure.

### Remarque

Lorsque vous mettez le contact, la tension de la batterie s'affiche brièvement, suivie des heures de service.

Le comptage des heures de service a lieu dès le moment que la clé de contact se trouve dans la serrure sur une position autre que «Stop».


### Remarque

Toutes les 50 heures de service (selon le modèle), la mention «CHG/OIL» s'affiche pendant une période de 5 minutes. Elle indique qu'il faut changer l'huile. Ce message s'affiche au cours des 2 heures de service suivantes. Intervalles de changements d'huile : voir dans le manuel du moteur.

## Manette des gaz (M)

Figure 8 et Figure 9b


Réglage en continu de la vitesse du moteur.

Vitesse élevée du moteur = .

Vitesse réduite du moteur = .

## Starter (N)

Figure 9a et Figure 9b

Pour faire démarrer le moteur froid, tirez le starter (fig. 9a), ou amenez la manette des gaz sur la position  (fig. 9b).

## Levier (O) de la frein de stationnement

Fig. 1

### Serrez le frein de stationnement :

Tirez la manette vers le haut à gauche, jusque dans le creux, et faites-la enclencher dedans.

### Pour desserrer le frein de stationnement :

Tirez la manette vers le haut à droite, puis guidez-le lentement vers le bas.

### Remarque

Lorsque vous actionnez le frein de stationnement, les deux manettes de conduite doivent se trouver dans les creux extérieurs correspondant à la position neutre, sinon le moteur s'éteint. Au démarrage du moteur, il faut que le frein de stationnement soit activé.

## Ballon de dilatation de l'huile hydraulique (P) (selon le modèle)

Fig. 1

Il sert de récipient de dilatation à l'huile hydraulique pendant le service.

Maintenance et contrôle réservés à un atelier spécialisé, dans le cadre de la maintenance annuelle.

## Utilisation

Veillez respecter également les consignes figurant dans le manuel du moteur !

### Danger

#### Risques de blessure

*De la zone de travail, éloignez les personnes (les enfants en particulier) et les animaux. Des pierres ou assimilées catapultées risquent de les blesser.*

*L'utilisation de la tondeuse par les enfants est strictement interdite.*

*Ne videz jamais le bac de ramassage avec le plateau de coupe en marche. Le plateau de coupe doit toujours être à l'arrêt lorsque vous videz le bac de ramassage.*

*Lors de la tonte sur des surfaces en pente, l'appareil risque de se renverser et de vous blesser. Ne montez et ne descendez jamais une pente dans le sens de celle-ci, mais toujours transversalement à celle-ci. Ne tondez jamais les pentes d'une déclivité supérieure à 15 %. Ne virez jamais en pleine pente. S'il est impossible de faire autrement, descendez la pente lentement et prudemment.*

*Lors de la tonte d'herbe humide, l'appareil risque de déraiper par suite d'une moindre adhérence et de vous désarçonner.*

*Attendez toujours que l'herbe ait séché avant de tondre.*

*Une vitesse excessive peut accroître le risque d'accident.*

*Pendant la tonte, maintenez une distance*

*suffisante avec les zones-limites, par ex. à proximité de pentes abruptes ou sous les arbres, près des buissons et des haies. Faites preuve d'une particulière prudence lors de la tonte en marche arrière.*

*Examinez le terrain sur lequel doit passer l'appareil. Retirez-en tous les objets susceptibles d'être happés puis catapultés.*

*Si un outil de coupe heurte un corps étranger (une pierre par ex.), ou si l'appareil commence à vibrer de façon inhabituelle : Arrêtez immédiatement le moteur. Vérifiez si l'appareil est endommagé et, si c'est le cas, rappez-le à un atelier spécialisé. Ne faites jamais marcher l'appareil sans le plateau de coupe monté contre.*

*La répartition du poids ne serait plus la même et pourrait provoquer le renversement de l'appareil. Ne tentez jamais de stabiliser l'appareil en laissant pendre un pied.*

*Si sur terrain en pente les pneus devaient perdre leur puissance de traction, désactivez le commutateur PTO et descendez lentement la pente en roulant tout droit.*

*Sur les tondeuses à faucille, ne vous placez jamais devant l'éjecteur d'herbe. N'approchez jamais les mains, les pieds ou d'autres parties du corps à proximité de pièces en rotation.*

*Eteignez le moteur, retirez la clé de contact et la cosse de la bougie avant de supprimer des blocages ou des obstructions dans le conduit d'éjection.*

### Risque d'asphyxie par le monoxyde de carbone

*Ne faites fonctionner le moteur thermique qu'en plein air uniquement.*

### Risque d'explosion et d'incendie

*Les vapeurs de carburant/ d'essence sont explosives, le carburant est hautement inflammable.*

*Avant de faire démarrer le moteur, faites le plein de carburant. Maintenez le réservoir fermé tant que le moteur marche ou qu'il est très chaud.*

*Ne refaites le plein d'essence que moteur éteint et refroidi. Evitez toute flamme nue, de produire des étincelles et abstenez-vous de fumer. Ne refaites le plein qu'en plein air.*

*Si de l'essence a débordé, ne faites pas démarrer le moteur. Eloignez l'appareil de la surface souillée par le carburant et attendez que les vapeurs de carburant se soient volatilisées.*

*Pour éviter tout risque d'incendie, veillez à ce que les pièces suivantes soient exemptes d'herbe ou de projections d'huile : moteur, pot d'échappement, batterie, réservoir d'essence.*

**⚠ Danger****Risque de blessure si l'appareil est défectueux**

N'utilisez l'appareil que s'il est dans un état impeccable.

Avant chaque utilisation, soumettez-le à une inspection visuelle. Contrôlez en particulier les dispositifs de sécurité, les outils de coupe avec leur fixation. Vérifiez que les éléments de commande et les liaisons par vis ne sont pas endommagés et bien fixés.

Remplacez les pièces abîmées avant de le remettre en marche.

**i Horaires d'utilisation**

Respectez la réglementation nationale et les arrêtés municipaux visant les horaires d'utilisation (renseignez-vous le cas échéant auprès des pouvoirs publics compétents).

**Avant chaque utilisation**

Contrôlez tout ce qui suit :

- Tous les dispositifs de protection.
- Le niveau de l'huile moteur (voir le manuel de ce dernier).
- Le plein du réservoir de carburant
- la pression des pneumatiques
- Capotages latéraux, appareils rapportés, présence de salissures et de déchets de tonte dans la zone du filtre

**Faire le plein et vérifier le niveau d'huile****i Remarque**

À la fabrication, le moteur a reçu son plein d'huile. Vérifiez-le et rajoutez-en si nécessaire.

- Remplissez le réservoir avec de l'essence «sans plomb».
- Remplissez le réservoir en veillant à ce que le niveau d'essence maximum arrive 2 cm en-dessous du bord inférieur de l'orifice de remplissage.
- Refermez bien le réservoir de carburant.
- Contrôlez le niveau d'huile. Ce niveau doit se trouver entre les repères «Full/Max.» et «Add/Min.» (consultez également le manuel du moteur).

**Vérifier la pression des pneus**

- Vérifiez la pression des pneus (inscrite sur leurs flancs) de toutes les roues.

**Réglages avant la première conduite**

- Immobilisez l'appareil sur une surface dure et plane, et serrez le frein de stationnement.
- Arrêtez le moteur avant de commencer les travaux.
- Retirez la clé de contact.

Lors de tous travaux sur des pièces mobiles :

- débranchez en plus la cosse de la bougie.

**Réglage du siège du conducteur**

Fig. 21

- Asseyez-vous sur le siège du conducteur.
- Amenez le siège dans la position voulue.

**Réglage des manettes de conduite**

Fig. 22

Suivant besoins, il est possible de régler les manettes de conduite plus haut ou plus bas ou longitudinalement.

**Réglage en hauteur:**

- Enlevez les écrous (1).
- Enlevez la manette de conduite (3) toutefois sans retirer les vis (2).
- À l'aide des vis (2), fixez la manette de conduite dans l'autre paire de trous de réglage en hauteur (6) que comporte le support (4).
- Refixez (revissez à fond) les écrous (1).

**Modification longitudinale du réglage :**

- Desserrez les écrous (1) mais ne les enlevez pas.
- Avancez ou reculez la manette de conduite dans le segment de réglage (5), pour l'amener dans la position souhaitée.
- Resserrez les écrous à fond (1).

**i Remarque**

Il faudrait monter les deux manettes de conduite chacun sur la même position.

**Réglage des roues du plateau de coupe**

Fig. 29

Lorsque le plateau de coupe se trouve sur la position la plus basse, il faudrait que les roues du plateau de coupe se trouvent au moins 6 à 12 mm au-dessus du sol.

Les roues du plateau de coupe n'ont pas été conçues pour supporter la charge du plateau de coupe. Modifiez le cas échéant leur réglage uniformément.

**Réglage des roulettes arrière (selon le modèle)**

Les roulettes arrière se laissent monter sur deux positions différentes.

Figure 33

Position «Haute» (trou supérieur) :

- Position standard – L'herbe n'est pas passée au rouleau, ou de façon minimale seulement.

Position «Basse» (trou inférieur) :

- Position de passage au rouleau – Après la tonte, l'herbe subit en plus un passage de rouleau
- Enlevez la goupille de sécurisation (1) sur le côté gauche.
- Extrayez l'axe (2) vers la droite.


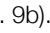

- Introduisez l'axe dans le trou (haut/bas) souhaité. Lors de l'introduction, réenfilez les roulettes (3) sur l'axe.
- Alignez l'axe (2) avec la rainure en conséquence et faites-lui traverser la fixation gauche. Remettez la goupille de sécurisation (1) en place.

**i Remarque**


Montez toujours la roulette arrière des deux côtés sur la même position (haute/basse).

**Démarrage du moteur**

Fig. 11

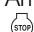
- Prenez place sur le siège du conducteur.
- Amenez les deux leviers de conduite dans les creux extérieurs correspondant à la position neutre (pos. 1 et 3).
- Éteignez la prise de force PTO (4).
- Ramenez le plateau de coupe en haut.
- Activez le frein de stationnement.
- Amenez la manette des gaz (6) sur la position .
- Si le moteur est froid, tirez la manette du starter et amenez la manette des gaz sur  (fig. 9b).
- Amenez la clé de contact sur la position  jusqu'à ce que le moteur démarre (ne la maintenez pas plus de 5 secondes sur cette position).

Attendez 10 secondes avant de tenter un nouveau démarrage.

Dès que le moteur tourne, ramenez la clé de contact sur  /1.

- Ramenez lentement le starter en position d'origine.
- Repoussez la manette des gaz jusqu'à ce que le moteur tourne silencieusement.

**Arrêt du moteur**

- Amenez la manette des gaz sur la position médiane.
- Laissez le moteur tourner pendant env. 20 secondes.
- Amener la clé de contact sur la position  /0.
- Retirez la clé de contact.
- Avant de quitter l'appareil, serrez le frein de stationnement.

**Conduite de l'appareil****⚠ Attention**

Évitez les démarrages brutaux, les vitesses excessives et les freinages à fond. Faites preuve de beaucoup de prudence lorsque vous roulez en marche arrière. N'inversez jamais le sens de conduite (de marche avant en marche arrière ou inversement et pendant un virage autour de l'axe de lacet (zero-turn) ou un virage en compas (pivot-turn)).

Cet appareil peut tourner «sur lui-même», sans rayon de braquage. Lors de la rotation, les pneus arrière servent le pivot. Un appareil conventionnel peut tourner en rond mais implique un certain rayon de braquage. La faible longueur du véhicule et son aptitude à tourner autour de son propre axe lui confèrent une excellente maniabilité. Le volant est remplacé, sur cet appareil, par 2 manettes de conduite servant à le guider et à l'entraîner. Lorsque les manettes de conduite se trouvent sur les positions maximales, les roues tournent à la vitesse définie par la manette des gaz. Les positions des manettes de conduite entre «Neutre et Maximum» ont des effets proportionnels à la vitesse réglée par la manette des gaz. Pour vous familiariser avec le pilotage de l'appareil (30 minutes env.), il faudrait le mettre en service sur terrain plat, en l'absence de badauds.

### **i** Remarque

Avant de tondre avec l'appareil, il faudrait vous familiariser avec sa nouvelle commande. Faites démarrer l'appareil et amenez la manette des gaz en position médiane (moteur sur régime moyen), et laissez le commutateur PTO en position éteinte. Lorsque vous actionnez les manettes de conduite, l'appareil ne se déplace que lentement et vous permet de vous familiariser avec sa conduite.

- Faites démarrer le moteur comme indiqué.
- Faire chauffer le moteur
- Amener la manette des gaz sur la position correspondante
- Pour desserrer le frein de stationnement
- Tirer les deux manettes de conduite (1) vers l'intérieur, jusqu'en position neutre (fig. 12)

### **!** Attention

Les deux mains doivent toujours tenir serrées les deux manettes de conduite. Pendant la conduite, ne relâchez jamais les manettes de conduite. Ramenez toujours les manettes à la main en position neutre pour faire rouler l'appareil plus lentement et pour l'immobiliser. N'exécutez que lentement tous les mouvements que vous exécutez avec les manettes de conduite. Les mouvements brutaux et hâtifs ou les virages trop serrés peuvent engendrer des mouvements incontrôlés ou faire se renverser l'appareil et provoquer ainsi des accidents graves. Faites preuve de beaucoup de prudence lorsque vous roulez en marche arrière.

### **i** Remarque

Pour faire ralentir ou stopper l'appareil, amenez les deux manettes de commande uniformément et lentement en position neutre (fig. 12).

### Conduire tout droit en marche avant

Fig. 13

Poussez les deux manettes uniformément en avant. Plus vous les poussez en avant et plus l'appareil roule rapidement.

### Franchir un virage à gauche en marche avant

Fig. 14

Poussez les deux manettes de conduite en avant, mais en avançant la manette de conduite de droite un peu plus que la manette de gauche.

### Franchir un virage à droite en marche avant

Fig. 15

Poussez les deux manettes de conduite en avant, mais en avançant la manette de conduite de gauche un peu plus que la manette de droite.

### **i** Remarque concernant les virages

Plus les manettes de conduite sont décalées l'une par rapport à l'autre et plus le virage décrit par l'appareil sera serré.

### Conduire tout droit en marche arrière

Fig. 16

Tirez les deux manettes de conduite uniformément en arrière. Plus vous les tirez en arrière et plus l'appareil roule rapidement.

### Franchir un virage à gauche en marche arrière

Fig. 17

Tirez les deux manettes de conduite en arrière, mais en reculant la manette de conduite de droite un peu plus que la manette gauche.

### Franchir un virage à droite en marche arrière

Fig. 18

Tirez les deux manettes de conduite en arrière, mais en reculant la manette de conduite de gauche un peu plus que la manette de droite.

### Rotation à droite autour de l'axe de lacet de l'appareil («Zero turn», virage sur place)

Fig. 19

- Vu qu'il faut toujours stopper l'appareil avant, amenez les deux manettes de conduite sur la position neutre.

- Poussez la manette de conduite de gauche en avant et tirez simultanément la manette de conduite de droite en arrière.

### Rotation à gauche autour de l'axe de lacet de l'appareil («Zero turn», virage sur place)

Fig. 20

- Vu qu'il faut toujours stopper l'appareil avant, amenez les deux manettes de conduite sur la position neutre.
- Poussez la manette de conduite de droite en avant et tirez simultanément la manette de conduite de gauche en arrière.

### **i** Remarque concernant l'exécution d'un virage sur place

Lors d'un virage sur place, un roue tourne dans le sens de la marche avant, l'autre dans le sens de la marche arrière. En cas d'exécution incorrecte, l'appareil risque d'endommager le gazon.

### Rotation à droite ou à gauche, virage en compas («Pivot turn»)

Fig. 12

- Vu qu'il faut toujours stopper l'appareil avant, amenez les deux manettes de conduite sur la position neutre.
- Suivant le sens de conduite voulue, poussez une manette de conduite en avant ou en arrière, l'autre manette de conduite restant en position neutre.

### **i** Remarque


Remarque: Pendant un virage en compas, une seule roue tourne. La roue qui ne tourne pas tend à «gommer» la surface du sol et risque donc d'endommager votre gazon.

### Ralentir et arrêter l'appareil

- Amenez les deux manettes de conduite uniformément et lentement en position neutre.

### Tondre

Ne changez pas de sens de conduite tant que l'appareil roule en roue libre ou tracté par son moteur (voir la section «Conduite de l'appareil»)

- Faites démarrer le moteur comme indiqué.
- Amenez la manette des gaz en position  .
- Enclenchez le plateau de coupe (PTO).
- Abaissez le plateau de coupe.
- Desserrez le frein de stationnement.
- Tirer les deux manettes de conduite (1) vers l'intérieur, jusqu'en position neutre.
- Poussez les deux manettes uniformément en avant. Plus vous les poussez en avant et plus l'appareil roule rapidement.

## Remarque

Le système de coupure de sécurité empêche de rouler en marche arrière avec le plateau de coupe enclenché (PTO). Le plateau de coupe s'éteint automatiquement lorsque vous déplacez les deux manettes de conduite jusqu'en position arrière. Dès que vous ramenez l'un des leviers de conduite ou les deux sur la position neutre ou sur la position de marche avant, le plateau de coupe (PTO) se réactive automatiquement.

## Généralités

Lors du réglage de la hauteur de coupe et de la vitesse de marche, veillez à ce que l'appareil ne soit pas surchargé. Il faudra adapter la hauteur de coupe et la vitesse de conduite à la longueur, au type et à l'humidité des végétaux à couper.

### **Consigne de sécurité supplémentaire afférente à l'entraînement**

Si pendant que vous conduisez tout droit l'appareil tend à «tirer» vers un côté, ou s'il ne s'immobilise pas lorsque les manettes se trouvent en position neutre (s'il avance lentement) :

- Éteignez l'appareil (ne poursuivez pas son utilisation) et contactez un atelier spécialisé.

## Tonte optimale de la pelouse


Tondez les deux premières laizes de telle manière que l'herbe coupée retombe au milieu.

- N'attendez pas que l'herbe ait trop poussé.
- Ne coupez pas l'herbe trop courte.
- Progressez en laizes bien droites.
- Ne tondez pas à une vitesse élevée,
- notamment lorsqu'un kit de mulching ou le bac/sac de ramassage d'herbe est installé.

## Remarque

**Remarque :** cet appareil a été conçu pour tonde le gazon. Ne tondez jamais avec des broussailles, mauvaises herbes ou herbes trop hautes.

## Arrêter le moteur de l'appareil

- Stopper l'appareil.
- Amenez les deux manettes de conduite dans les creux extérieurs correspondant à la position neutre.
- Ramenez le plateau de coupe (PTO) en position éteinte.
- Ramenez le plateau de coupe en haut.
- Au bout de 20 secondes, amenez la clé de contact sur la position «  /0 ».
- Avant de quitter l'appareil, serrez le frein de stationnement.
- Retirez la clé de contact.

## Pousser les appareils

Fig. 24

Ne poussez l'appareil qu'après avoir éteint son moteur.

- Desserrez le frein de stationnement.
- Pour déverrouiller les deux boîtes (côtés gauche et droit) : tirez les deux manettes (A) vers le haut puis poussez-les vers le bas (B).

Avant de faire démarrer le moteur, ramenez les deux manettes de déverrouillage de boîte en position de départ.

**Remarque :** ne prenez jamais l'appareil en remorque. Vous risqueriez de gravement endommager les boîtes.

## Conseils pour entretenir le gazon

Quelques conseils afin que votre gazon pousse de manière saine et régulière.

### Tondre

Un gazon se compose de divers types d'herbes. Si vous tondez fréquemment, les herbes tendant à prendre fortement racine et à former une couche herbeuse ferme pousseront plus. Si vous tondez plus rarement, ce sont les herbes à croissance en hauteur et d'autres herbes sauvages qui pousseront plus (par ex. le trèfle, les pâquerettes). La hauteur normale d'un gazon se situe autour de 4 à 5 cm. Il ne faudrait tonde que  $\frac{1}{3}$  de la hauteur totale, donc tonde à la hauteur normale (7-8 cm). Évitez autant que possible de le couper en-dessous de 4 cm car cela endommage la couche d'herbe en cas de sécheresse. Si l'herbe a beaucoup poussé pendant que vous étiez en vacances, ramenez-la par étape à la hauteur normale.

### Mulching avec accessoire (option)

La tondeuse ne coupe qu'un segment court de l'herbe (1 cm env.) et ce segment reste au sol. Le gazon conserve ainsi de nombreux éléments nutritifs. Respectez les consignes suivantes :

- Ne tondez pas l'herbe humide.
- Ne tondez jamais plus de 2 cm de la longueur des brins d'herbe.
- Roulez lentement.
- Faites tourner le moteur à la vitesse maximum.
- Nettoyez régulièrement le capot du dispositif de tonte.

## Transport

Pour vous rendre sur une autre pelouse, ne faites pas rouler le tracteur sur une longue distance. Pour franchir de grandes distances, utilisez un véhicule de transport. Remarque : cet appareil n'est pas homologué pour circuler sur la voie publique.

## Courtes distances

### **Danger**

*Des objets peuvent être percutés et catapultés par le plateau de coupe et causer des dégâts.*

- Arrêtez le plateau de coupe avant de faire rouler l'appareil.

## Grandes distances

### **Attention**

#### **Risque de dégâts pendant le transport**

*Les moyens de transport utilisés (véhicule transporteur, rampe d'accès) doivent être appropriés à cette opération (voir leurs notices d'utilisation respectives). Arrimez l'appareil sur le véhicule pour l'empêcher de glisser.*

#### **Le carburant qui fuit pollue l'environnement**

*Ne transportez jamais l'appareil en position renversée.*

- Préparez le véhicule de transport.
- Fixez la rampe d'accès contre le véhicule.
- Appareil au point mort, poussez-le sur la plateforme de chargement (sur les véhicules à moteur hydrostatique, déverrouillez la boîte de vitesses).
- Verrouillez le frein de stationnement.
- Calez-le pour qu'il ne puisse pas glisser.

## Nettoyage/Maintenance

### **Danger**

#### **Risque de blessure dû à un démarrage intempestif du moteur**

*Avant d'effectuer tout travail avec cet appareil, protégez-vous des risques de blessure. Avant d'effectuer tout travail sur l'appareil*

- Arrêtez le moteur,
- Retirez la clé de contact,
- Serrez le frein de stationnement.
- Attendez que toutes les pièces mobiles se soient entièrement immobilisées et que le moteur ait refroidi.
- Sur le moteur, débranchez la cosse de la bougie pour empêcher un démarrage intempestif du moteur.

## Nettoyage

### Nettoyage de l'appareil

#### Attention

Pour nettoyer le véhicule, n'utilisez pas de nettoyeur haute pression.

- Nettoyez l'appareil autant que possible après la tonte.
- Immobilisez l'appareil sur une surface dure et plane.
- Verrouillez le frein de stationnement.

### Nettoyage du plateau de coupe

#### Danger

#### Risque de blessure par les lames très coupantes

Veillez porter des gants de travail.

Sur les appareils équipés de plusieurs outils de coupe, le mouvement d'un outil peut entraîner celui des autres. Nettoyez les outils de coupe prudemment.

#### Attention

#### Risque d'endommager le moteur

N'inclinez pas l'appareil à plus de 30°.

L'essence pourrait affluer dans la chambre de combustion et endommager le moteur.

- Ramenez le plateau de coupe en position la plus haute.
- Nettoyez le compartiment de coupe avec une brosse, une balayette ou un chiffon.

### Plateau de coupe avec buse de nettoyage (option)

Fig. 30

Amenez l'appareil sur une surface plane et exempte d'éboulis, pierres, etc., puis actionnez le frein de stationnement.

- Sur la buse de nettoyage, fixez un raccord rapide en vente habituelle dans le commerce.
- Faites démarrer le moteur.
- Abaissez le plateau de coupe puis enclenchez-le quelques minutes.
- Désactivez le plateau de coupe et le moteur.
- Retirez le flexible à eau.

Répétez ces opérations avec la seconde buse de nettoyage (si présente).

Une fois les travaux de nettoyage terminés :

- Remontez le plateau de coupe.
- Faites démarrer le moteur puis enclenchez le plateau de coupe pendant quelques minutes pour le faire sécher.

## Maintenance

Veillez respecter les prescriptions d'entretien énoncées dans le manuel du moteur. En fin de saison, confiez la vérification et la maintenance de votre appareil à un atelier spécialisé.

#### Attention

#### L'huile moteur pollue l'environnement

Après une vidange, rappez l'huile à un centre de collecte des huiles usées ou à une entreprise de dépollution.

#### Les batteries usagées polluent l'environnement

Les batteries usagées ne sont pas des déchets domestiques. Veuillez rapporter les batteries usagées à votre revendeur ou à une entreprise de dépollution. Avant de mettre l'appareil à la ferraille, démontez sa batterie.

### Au bout de 5 heures de service

- Premier changement de l'huile moteur. Autres intervalles de changement : consultez le manuel du moteur.
- Pour vidanger, utilisez la rigole à huile (Figure 23) (option).

### Toutes les 10 heures de service

- Nettoyez le filtre à air ou changez-le. Voir le manuel du moteur.
- Par les nipples, injectez de la graisse du type 251 H EP contre tous les arbres à lames, rouleaux/galets de tensionnement et porte-rouleaux/galets de tensionnement. Ne confiez ces travaux qu'à un atelier spécialisé.
- Lubrifiez les paliers de roues et les axes des roues avant par les nipples à cet effet ; utilisez de la graisse du type 251 H EP.

### Toutes les 50 heures de service

- Confiez à un atelier spécialisé l'enlèvement des salissures et résidus d'herbe déposés sur la boîte de vitesse de l'entraînement.

### Tous les 2 mois

- Gonflez les pneus à la pression indiquée sur leur flanc.
- Nécessaire seulement avec la batterie du type 2: Versez de l'eau distillée dans les cellules de la batterie, jusqu'à ce qu'elle arrive 1 cm en dessous de l'orifice de remplissage.

### Suivant besoins

#### Recharge de la batterie

A l'aide d'un voltmètre, vérifiez la tension de la batterie. Lorsque la tension descend en dessous de 12,6 volt (courant continu DC), rechargez à l'aide d'un chargeur conformément au tableau (courant de recharge maximal 12 volts, 6 ampères).

Affichage du voltmètre	État de charge de la batterie	Temps de charge nécessaire
12,7 volt	100 %	–
12,4 volt	75 %	env. 90 min.
12,2 volt	50 %	env. 180 min.
12,0 volt	25 %	env. 280 min.

#### Remarque

Veillez respecter les consignes figurant dans la notice d'instructions de votre chargeur de batterie

### Changez le fusible

- Remplacez les fusibles défectueux par d'autres calibrés sur le même ampérage.

### Une fois par saison

- Graissez les dents de l'engrenage de direction avec une graisse polyvalente.
- Huilez les articulations de la direction avec quelques gouttes d'huile légère.
- Huilez tous les points de rotation et paliers (manettes de commande, mécanisme de réglage en hauteur du plateau de coupe ...) avec quelques gouttes d'huile légère.
- Nettoyez la bougie puis réglez l'écart des électrodes ou changez la bougie. Voir le manuel du moteur.
- Demandez à un atelier spécialisé de graisser les axes arrière avec une graisse spéciale (hydrophobe).
- Faites affûter les lames dans un atelier spécialisé ou faites-les remplacer.

## Démontage/Montage ainsi la réglage de plateau de coupe

#### Danger

#### Risque de blessure dû à un démarrage intempestif du moteur

Avant d'effectuer tout travail avec cet appareil, protégez-vous des risques de blessure. Avant d'effectuer tout travail sur l'appareil

- Immobilisez l'appareil sur une surface plane.
- Arrêtez le moteur.
- Retirez la clé de contact.
- Eteignez la prise de force PTO.
- Serrez le frein de stationnement.
- Attendez que toutes les pièces mobiles se soient entièrement immobilisées et que le moteur ait refroidi.
- Sur le moteur, débranchez la cosse de la bougie pour empêcher un démarrage intempestif du moteur.

#### Danger

#### Risque de vous blesser avec les lames très aiguisées.

Veillez porter des gants de travail.

## Demontage

Figure 25 et 26

- Montez les roues du plateau de coupe sur la position la plus haute.
- Ramenez le plateau de coupe en haut.
- Pour détendre la courroie trapézoïdale, poussez le bras de tensionnement (1) dans le sens de la flèche (fig. 25).
- Enlevez la courroie trapézoïdale de l'embrayage PTO (poulie à courroie solidaire du moteur).
- Abaissez le plateau de coupe.
- Extrayez le goujon (4) pour détacher le plateau de coupe de sa suspension (2). Fig. 26
- Répétez ces opérations sur le côté gauche de l'appareil. **Remarque :** tenez le plateau de coupe fermement afin qu'il ne tombe pas lourdement sur le sol.
- Amenez le levier de réglage de la hauteur de coupe sur le cran le plus haut.
- Poussez le plateau de coupe en avant et enlevez l'étrier de retenue avant.
- Extrayez (vers la droite) le plateau de coupe, sous l'appareil.

## Montage

Fig. 26

Pour remonter le plateau de coupe, exécutez les opérations susmentionnées (démontage du plateau de coupe) dans l'ordre chronologique inverse.

Si une seconde personne vous aide, ceci facilitera la procédure. Veillez à ce que la suspension (2) se trouve dans les évidements (3) du plateau de coupe (1) et que le goujon (4) ait correctement encranté.

## Réglages du niveau du plateau de coupe

Si le plateau de coupe donne l'impression de ne pas tondre régulièrement, vous pouvez procéder à un alignement latéral.

### **i** Remarque

Avant d'aligner le plateau de coupe, vérifiez la pression des pneus.

## Réglage du niveau latéral

Fig. 27

- Ramenez le plateau de coupe en haut.
- Tournez prudemment les lames de coupe extérieures (risque de blessure), transversalement au sens de roulage.
- Mesurez la garde entre le sol et les deux lames extérieures (entre les extrémités de lame et le sol). Le résultat devrait être identique. Le cas échéant, tournez le segment de réglage (2) sur le côté droit du plateau de coupe pour ajuster sur le niveau correct. Pour ce faire, desserrez d'abord la vis à chapeau (1), sans l'enlever, puis revissez-la à fond après le réglage.

## Réglage du niveau d'avant en arrière

Fig. 28

### **i** Remarque

Avant d'effectuer ce réglage, réglez/contrôlez le niveau latéral.

- Ramenez le plateau de coupe en haut.
- Tournez prudemment les lames de coupe extérieures (risque de blessure), parallèlement au sens de roulage.
- Mesurez la garde entre le sol et la lame de droite (entre les extrémités de lame et le sol). L'extrémité avant de la lame devrait se trouver 3,2 à 6 mm plus bas que l'extrémité arrière. Le cas échéant, modifiez le réglage de l'étrier de retenue avant (3). Pour ce faire, desserrez le contre-écrou (12) et, en modifiant uniformément le réglage des écrous (2), ajustez sur le niveau correct. Après le réglage, resserrez les contre-écrous (1) à fond.

### **i** Remarque

Sur les deux côtés, l'étrier de retenue doit se trouver uniformément en assise, jusqu'à la butée, dans le réceptacle avant du plateau de coupe.

## Remisage

### **!** Attention

#### **Dégâts matériels sur l'appareil**

*Ne rangez l'appareil, dont le moteur a préalablement refroidi, que dans un local propre et sec. Si l'appareil doit rester remisé assez longtemps, pendant tout l'hiver par exemple, protégez-le dans tous les cas de la rouille.*

En fin de saison ou si l'appareil doit rester plus d'un mois sans servir :

- nettoyez l'appareil et le bac de ramassage de l'herbe.
- Pour les protéger de la rouille, passez un chiffon huilé sur toutes les pièces métalliques, ou pulvérisez de l'huile dessus.
- Rechargez la batterie avec un chargeur.
- Si vous remisez l'appareil pour l'hiver, déposez la batterie, rechargez-la puis rangez-la dans un endroit sec et frais (à l'abri du gel). Rechargez la batterie toutes les 4 à 6 semaines ainsi qu'avant de la remonter sur le tracteur.
- Ne vidangez le carburant qu'en plein air puis soumettez le moteur au traitement de remisage en vous conformant à son manuel.
- Gonflez les pneus conformément aux indications figurant sur leurs flancs.
- Rangez l'appareil dans un local propre et sec.

## Garantie

Dans chaque pays, les conditions de garantie en vigueur sont celles publiées par notre société ou par notre importateur.

Si pendant la durée de la garantie votre appareil présente des vices de matière ou de fabrication, la réparation est gratuite. En cas de garantie, veuillez vous adresser à votre revendeur ou à votre succursale la plus proche.

## Information sur le moteur

Le fabricant du moteur répond de tous les problèmes se référant au moteur (puissance, mesure de celle-ci, données techniques, garanties et service). Vous trouverez des informations dans le manuel d'accompagnement publié par le fabricant du moteur, à l'intention du propriétaire/de l'utilisateur du moteur.

## Dérangements et remèdes


### **!** Danger

#### **Risque de blessure dû à un démarrage intempestif du moteur**

*Avant d'effectuer tout travail avec cet appareil, protégez-vous des risques de blessure. Avant d'effectuer tout travail sur l'appareil*

- Arrêtez le moteur.
- Retirez la clé de contact.
- Verrouillez le frein de stationnement.
- Attendez que toutes les pièces mobiles se soient entièrement immobilisées et que le moteur ait refroidi.
- Débranchez la cosse de la bougie-moteur pour empêcher un démarrage intempestif du moteur.

Les dérangements de votre appareil pendant son utilisation ont souvent des raisons simples qu'il vous faut connaître et que vous pourrez pour certaines supprimer vous-même. En cas de doute, votre atelier spécialisé vous prêtera volontiers assistance.

Problème	Cause possible	Remède
Le moteur ne tourne pas.	Système de coupure de sécurité activé.	Pour démarrer, prenez place sur le siège du conducteur, amenez les deux manettes de conduite dans les creux correspondant à position neutre, bloquez le frein de stationnement puis ramenez le commutateur de l'arbre de prise de force (PTO) en position éteinte.
	Batterie pas correctement raccordée.	Raccordez le câble rouge au pôle (+) de la batterie, et le câble noir au pôle (-) de la batterie.
	Batterie déchargée ou faible.	Vérifier la batterie, la recharger ou la remplacer.
	Fusible grillé.	Changez le fusible. S'il grille à nouveau, recherchez-en la cause (court-circuit généralement).
Le démarreur tourne mais le moteur ne démarre pas.	Manette de starter et celle des gaz pas sur la bonne position.	Actionnez le starter. Amener la manette des gaz sur la position  .
	Le carburant n'arrive pas au carburateur, réservoir de carburant vide.	Faire le plein de carburant.
	Bougie défectueuse ou encrassée.	Vérifier la bougie. Voir le manuel du moteur.
	Absence d'étincelle d'allumage.	Faire vérifier l'allumage dans un atelier spécialisé.
Le moteur fume.	Trop d'huile dans le moteur.	Eteignez immédiatement l'appareil. Vérifier le niveau d'huile moteur.
	Moteur défectueux.	Eteignez immédiatement l'appareil. Faites vérifier le moteur par un atelier spécialisé.
Fortes vibrations.	Arbre de coupe endommagé ou lame défectueuse.	Eteignez immédiatement l'appareil. Faire remplacer les pièces défectueuses dans un atelier spécialisé.
Le plateau de coupe n'éjecte pas d'herbe ou la coupe n'est pas régulière.	Le moteur tourne trop lentement.	Faire accélérer le moteur.
	Le tracteur roule trop vite.	Régler le moteur sur une plus basse vitesse.
	Lames de coupe émoussées.	Faire réaffûter ou remplacer les lames par un atelier spécialisé.
Le moteur tourne mais le plateau de coupe ne tond pas l'herbe.	Courroie trapézoïdale déchirée.	Faire remplacer la courroie trapézoïdale dans un atelier spécialisé.