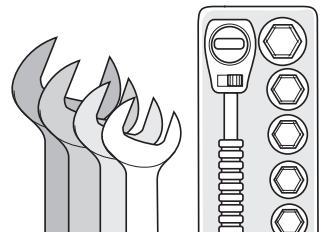
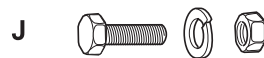
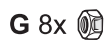
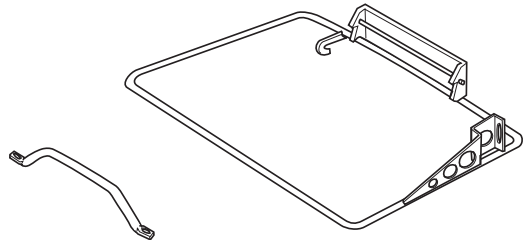
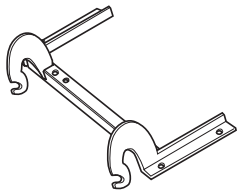
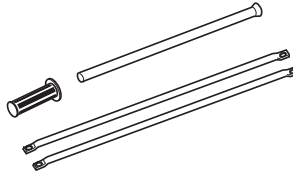
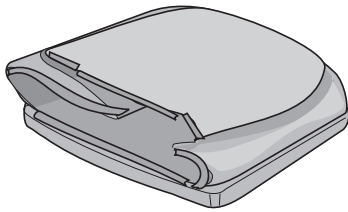
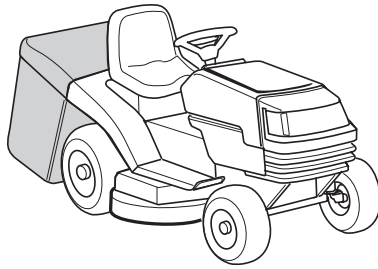
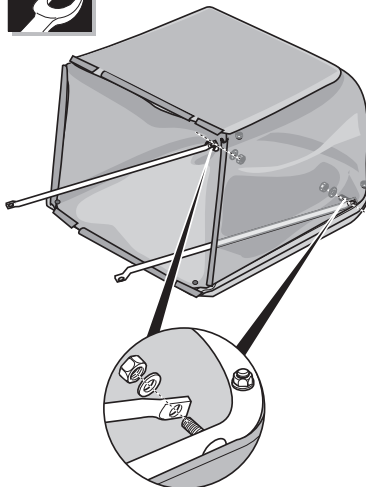
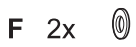
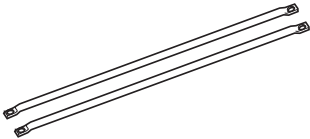
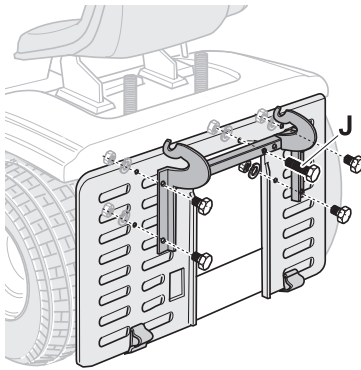
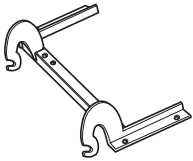
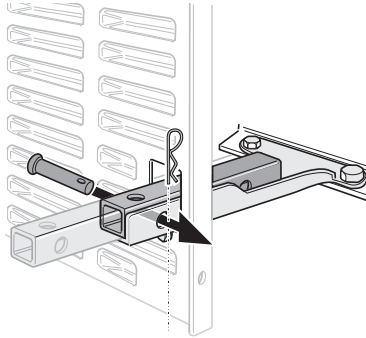
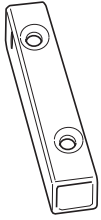
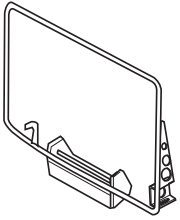




English	→	8
Français	→	10
Deutsch	→	12
Nederlands	→	14
Italiano	→	16
Español	→	18
Svenska	→	20
Dansk	→	22
Norsk	→	24
Suomi	→	26
Português	→	28
Ελληνικά	→	30
Magyar	→	32
Polski	→	34
Česky	→	36
Slovensky	→	38
Românește	→	40
Slovensko	→	42
Hrvatski	→	44
Srpski	→	46
Русский	→	48
Български	→	50
Eesti	→	52
Lietuviškai	→	54
Latviešu valodā	→	56
Македонски	→	58



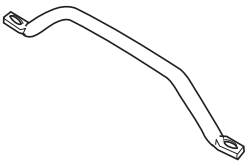
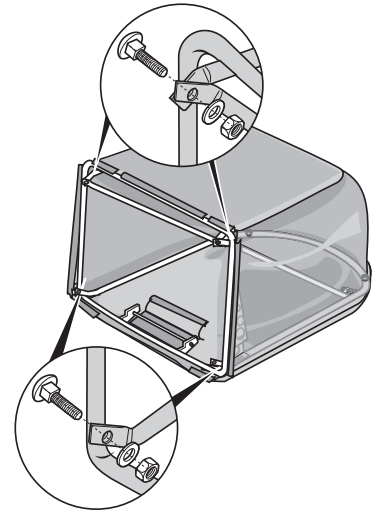
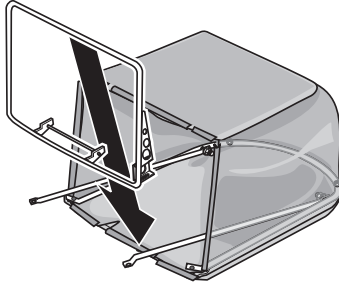





F 4x 

G 4x 

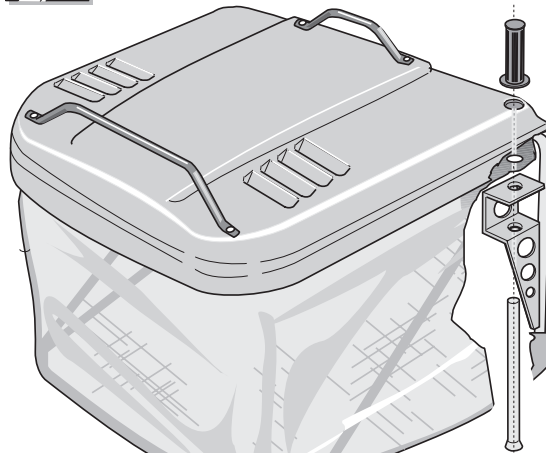
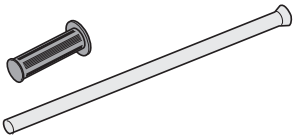
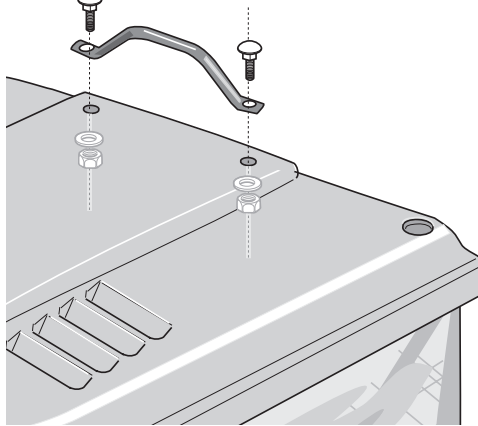
H 4x 

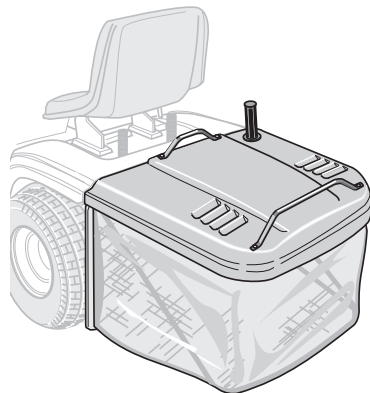
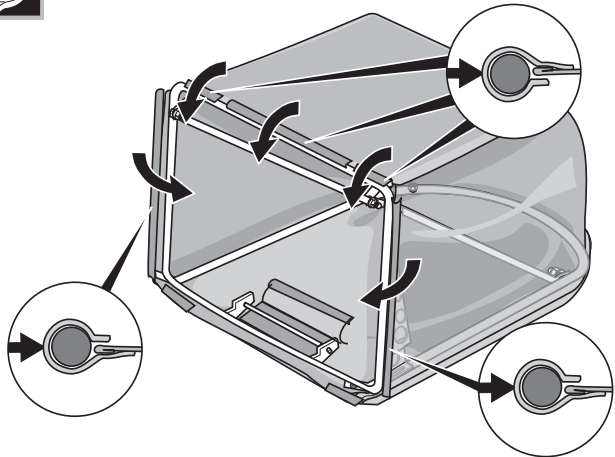
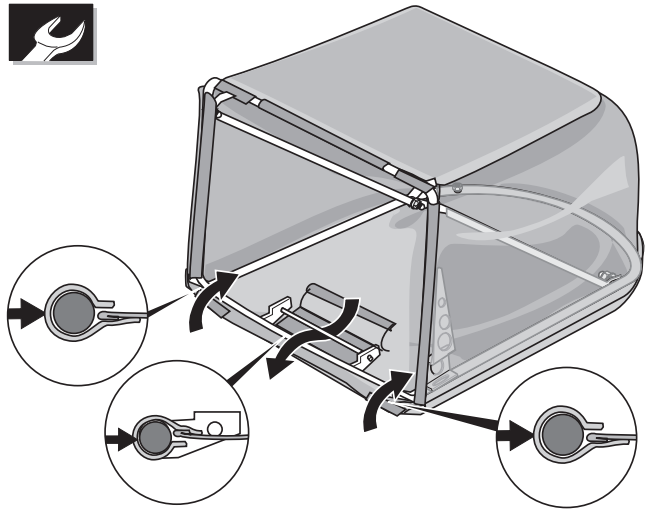


F 2x 

G 2x 

I 2x 





Pour votre sécurité

Respectez les consignes de sécurité et instructions de commande

Avant d'utiliser l'appareil pour la première fois, veuillez lire la présente notice attentivement et de bout en bout. Pendant son utilisation, respectez toutes les consignes de sécurité.

Assurez-vous

- Que vous maîtrisez bien toutes les consignes.
- Que tous les utilisateurs de l'appareil ont été informés sur ces consignes et qu'ils les ont assimilées.

Veuillez également respecter les consignes de sécurité et instructions de commande figurant dans la notice d'instruction du tracteur de pelouse contre lequel sera fixé ce bac de ramassage.

Consignes de sécurité Avant d'effectuer tout travail sur cet appareil

- Arrêtez le moteur du tracteur de jardin.
- Attendez que toutes les pièces rotatives se soient complètement immobilisées.
- Débranchez la cosse de la bougie sur le tracteur pour empêcher tout démarrage intempestif de son moteur.

Pendant l'utilisation

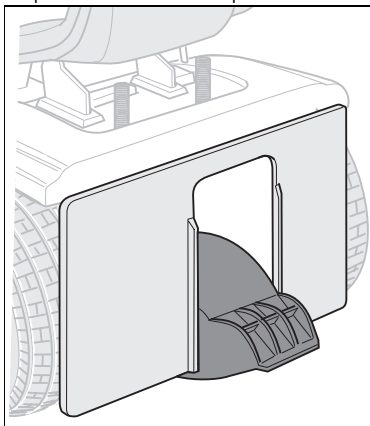
Risque de blessures – Eloignez les personnes – les enfants en particulier – ainsi que les animaux de l'aire opérationnelle de l'appareil.

Dispositif de sécurité

Ce dispositif protège des blessures et des dégâts matériels.

Appareils à clapet d'éjection

Le clapet d'éjection (voir la figure) est un dispositif de sécurité destiné à vous protéger de toute blessure. Toute utilisation de l'appareil sans le clapet de sécurité est proscrite.



Appareils sans clapet d'éjection

Lorsque le plateau de coupe est enclenché, le système de coupe de sécurité est activé. Il stoppe automatiquement le plateau de coupe ou le moteur lorsque

- Vous videz le bac de ramassage de l'herbe
- Vous retirez le bac ramassage de l'herbe (par ex. avant de tracter une remorque).

Utilisation correcte de l'appareil

Cet appareil est destiné à servir

- de bac de ramassage l'herbe à monter contre les tracteurs de jardin
- conformément aux descriptions et consignes de sécurité données dans la présente notice d'instructions.

Toute utilisation sortant de ce cadre sera réputée non conforme. Le fabricant décline toute responsabilité des dommages qui pourraient en résulter; le risque est à la seule charge de l'utilisateur.

Toutes modifications arbitraires de l'appareil dégagent le fabricant de toute responsabilité envers les dommages qui pourraient en résulter.

Déballage/Montage

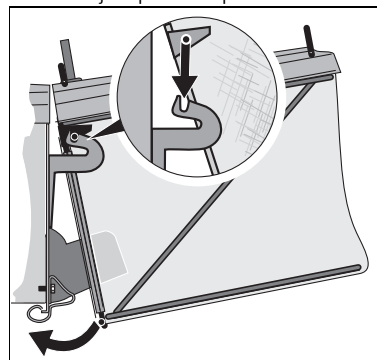
Montage

Montez cet appareil comme le montrent les figures en début de notice.

Commande

Accrocher le bac de ramassage d'herbe

- Accrochez le bac de ramassage dans la fixation à cet effet du tracteur puis poussez le bac vers le bas jusqu'à ce qu'il encoche.



Retirer le bac de ramassage de l'herbe

- Saisissez le bac de ramassage de l'herbe par ses deux poignées et retirez-le par le haut.

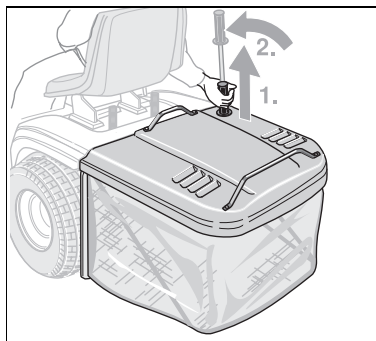
Vider le bac de ramassage de l'herbe

Lorsque les végétaux coupés restent au sol ou lorsque le contrôleur de niveau de remplissage (en option) désactive le plateau de coupe/le moteur.

Pour arrêter le plateau de coupe.

- Tirez le levier vers le haut jusqu'à la butée pour le sortir du bac de ramassage de l'herbe.

- Faites pivoter le levier vers l'avant, le bac de ramassage de l'herbe bascule.



Pour fermer :

- Faites pivoter le levier vers l'arrière jusqu'à ce que le bac de ramassage d'herbe encrante.
- Abaissez le levier lentement jusqu'en position de départ.

Travaux sans bac de ramassage d'herbe Appareils avec clapet d'éjection

Si vous retirez le bac de ramassage d'herbe, le clapet d'éjection bascule. Lors des travaux sans bac, l'herbe coupée est éjectée directement vers le bas.

Remorquage avec le tracteur

⚠ Ne roulez que plateau de coupe arrêté

- Retirez le bac de ramassage d'herbe.
- Attelez la remorque par le dispositif à cet effet puis verrouillez l'attelage.

Nettoyage

N'utilisez pas de nettoyeur haute pression car il pourrait abîmer le bac de ramassage d'herbe.

Le plus simple est de nettoyer le bac de ramassage immédiatement après la tonte.

- Retirez le bac de ramassage d'herbe puis videz-le.
- Vous pouvez nettoyer le bac de ramassage et le clapet d'éjection avec un puissant jet d'eau débité par un flexible de jardin.
- Vous pouvez également nettoyer le clapet d'éjection avec une brosse à queue.
- Laisser le bac sécher à fond avant de le réutiliser.

Recherche et suppression des pannes

Incident	Cause possible	Remède
L'herbe n'est plus éjectée vers le bac.	Clapet d'éjection obstrué.	Retirer le bac de ramassage d'herbe, nettoyer le clapet d'éjection (voir la section intitulée «Nettoyage»).
	Vitesse de roulage excessive	Réduire la vitesse de roulage.
	Hauteur de coupe trop faible	Augmenter la hauteur de tonte.
	Le sac de ramassage d'herbe est plein.	Vidanger le sac de ramassage d'herbe.
L'herbe est éjectée vers le sac en quantité insuffisante.	La toile ajourée formant le bac de ramassage est bouchée/colmatée, l'air ne peut plus s'échapper.	Retirer le bac de ramassage d'herbe puis le nettoyer (voir la section intitulée «Nettoyage»).