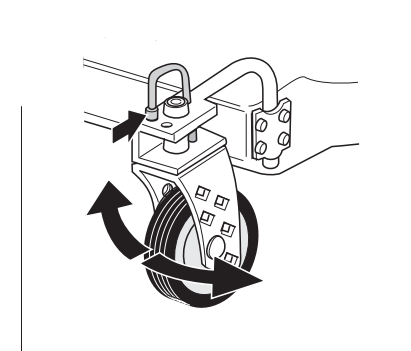
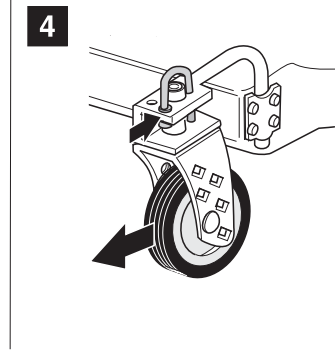
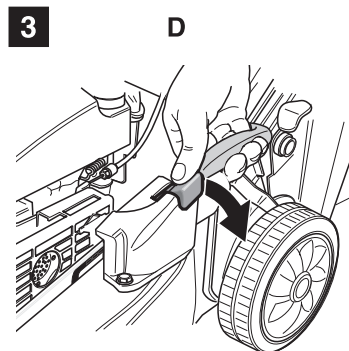
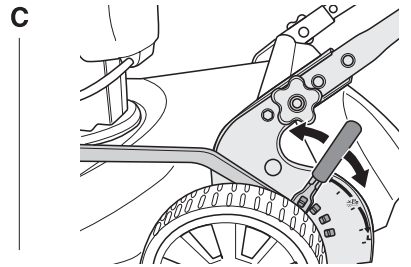
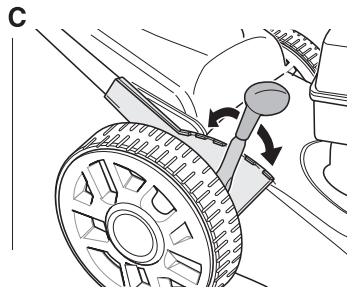
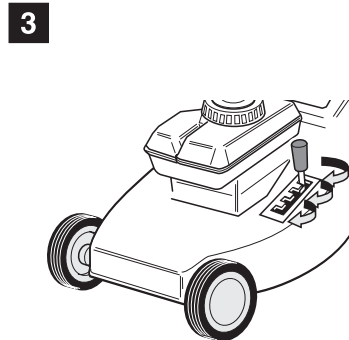
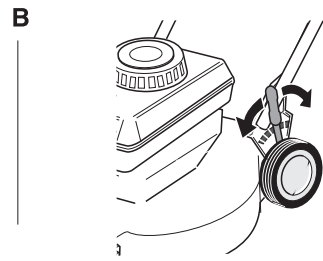
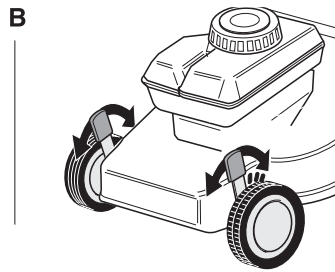
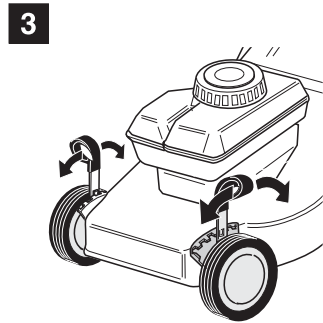
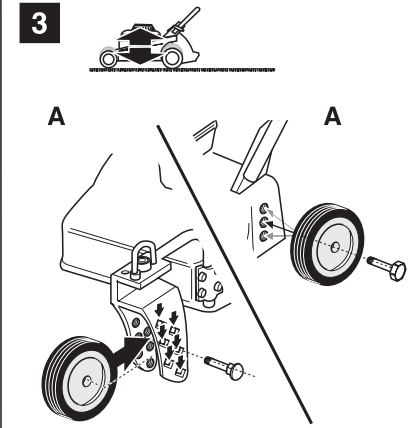
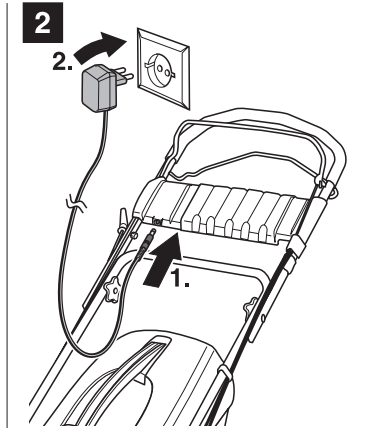
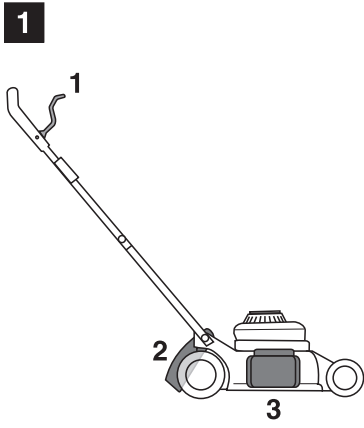
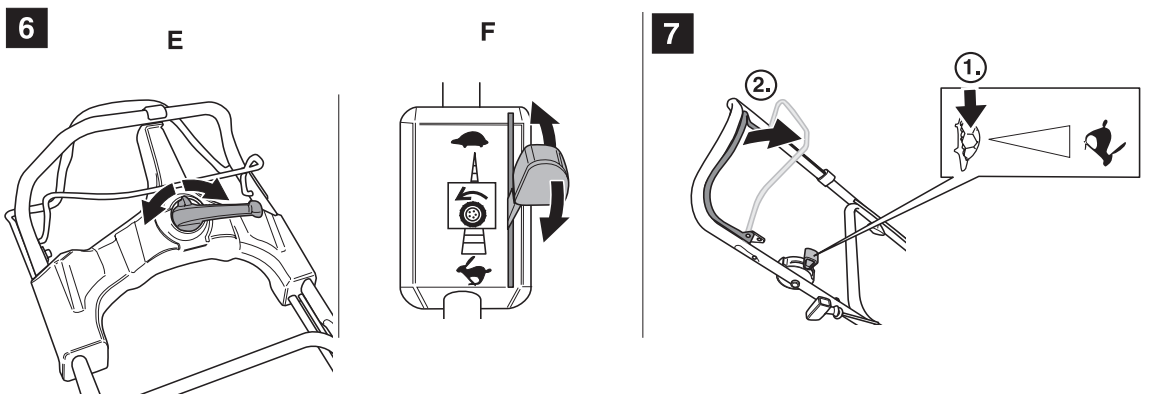
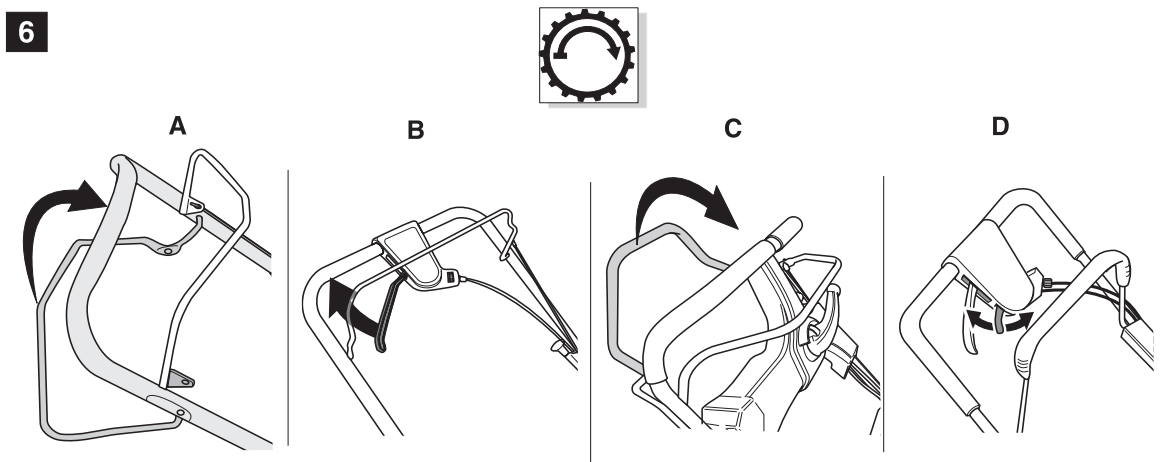
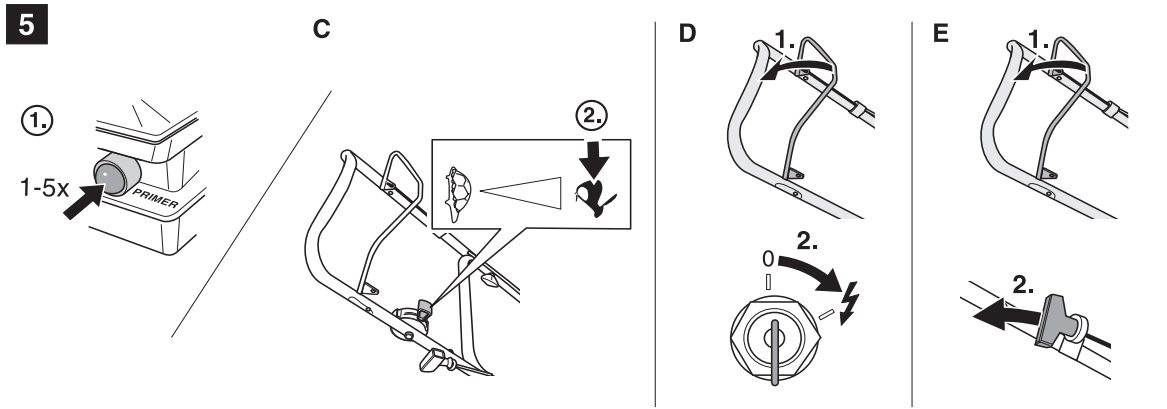
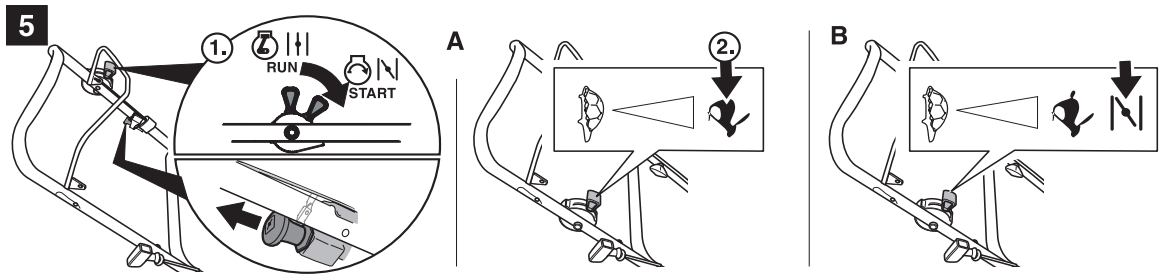


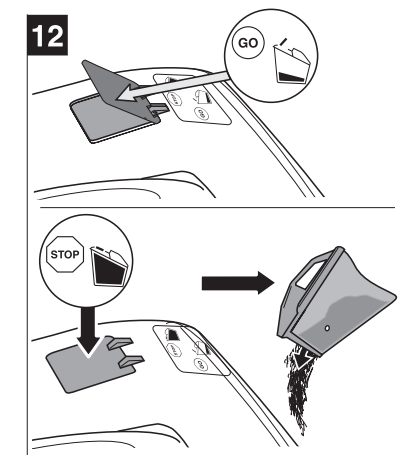
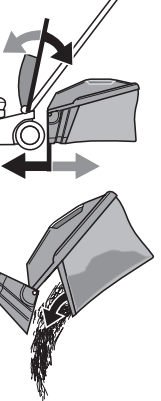
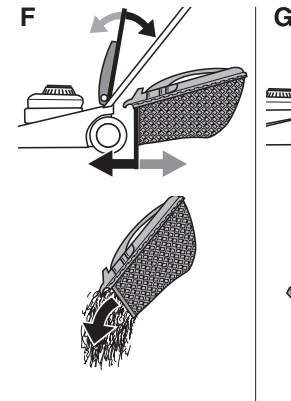
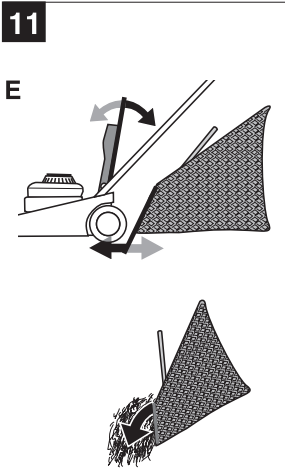
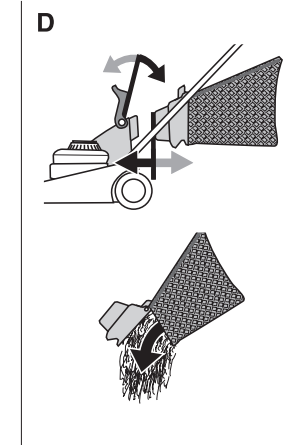
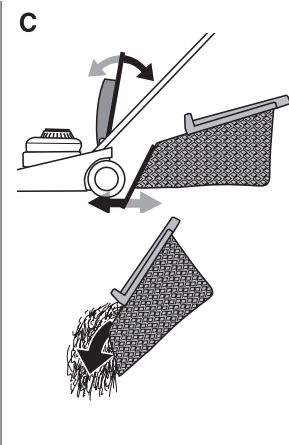
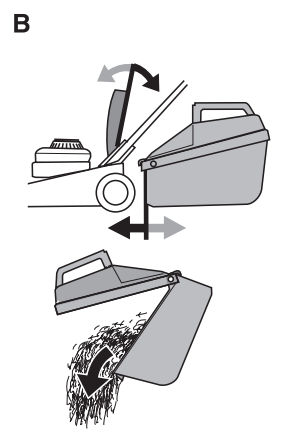
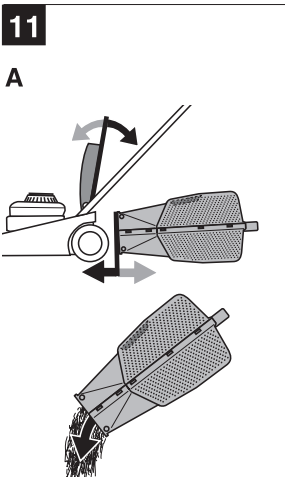
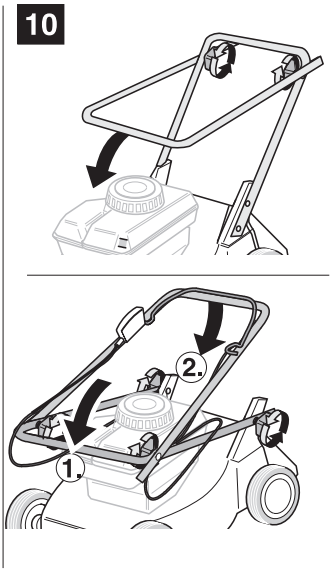
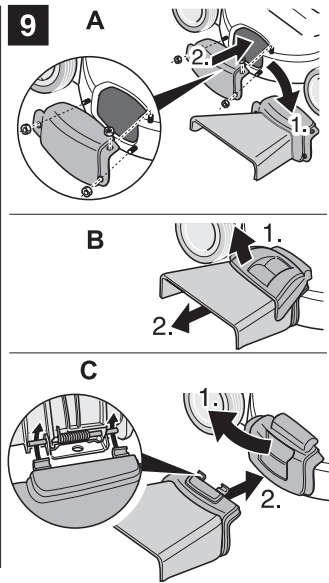
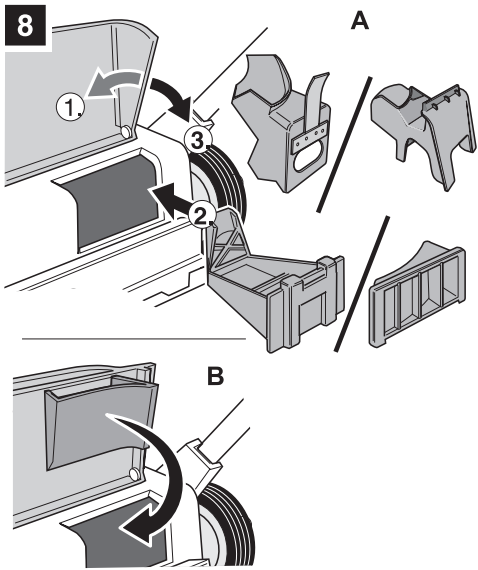


J 07
FORM NO. 770-8513N

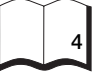
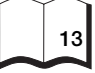
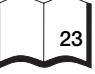
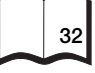
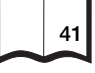
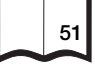
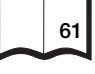


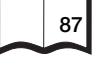
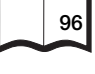
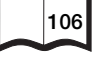











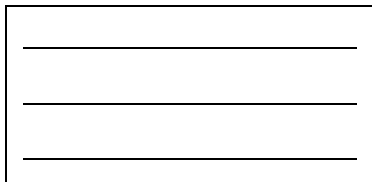
English	→	 4
Français	→	 13
Deutsch	→	 23
Nederlands	→	 32
Italiano	→	 41
Español	→	 51
Svenska	→	 61
Dansk	→	 69
Norsk	→	 78
Suomi	→	 87
Português	→	 96
Ελληνικά	→	 106
Magyar	→	 117

Sommaire

Pour votre sécurité	13
Montage	15
Utilisation	15
Conseils pour entretenir le gazon	18
Transport	19
Maintenance / Nettoyage	19
Remisage	20
Garantie	20
Information sur le moteur	20
Dérangements et remèdes	21

Indications sur la plaquette signalétique

Ces indications sont très importantes car elles permettront ultérieurement d'identifier et de commander les pièces de rechange. Le service après-vente a également besoin de ces indications. Vous trouverez la plaquette signalétique de cet appareil à proximité du moteur. Reportez dans l'encadré ci-dessous toutes les indications figurant sur la plaquette signalétique de votre appareil.



Ces indications ainsi que d'autres, relatives à l'appareil, figurent sur la déclaration de conformité CE séparée. Cette déclaration de conformité fait partie intégrante des présentes notices d'instructions.

Illustrations



Dépliez les volets illustrés situés en début de notice.

Pour votre sécurité

Utilisation conforme de l'appareil

Cet appareil est exclusivement destiné à servir

- conformément aux descriptions et consignes de sécurité énoncées dans la présente notice ;
- à tondre les surfaces gazonnées de la maison ou d'un jardin d'agrément.

Le chargeur compris dans les fournitures est exclusivement destiné à recharger l'accu présent sur l'appareil. Cet accu ne pourra être rechargé que par ce chargeur.

Toute utilisation sortant de ce cadre sera réputée non conforme.

L'utilisateur répond de tous les dommages occasionnés aux tiers et à leurs biens.

Toute modification volontaire de la machine exclut toute responsabilité du fabricant envers les dommages qui pourraient en résulter.

Respecter les consignes de sécurité et les instructions de commande

Avant de vous servir de l'appareil pour la première fois, veuillez, en tant qu'utilisateur, lire cette notice attentivement et entièrement.

Respectez les consignes figurant dans la notice et rangez cette dernière en vue d'une utilisation future. Ne permettez jamais aux enfants, ou aux personnes qui ne connaissent pas le contenu de la notice d'instructions, d'utiliser l'appareil.

Si l'appareil doit changer de propriétaire, remettez-lui également la notice d'instructions.

Consignes de sécurité générales

Dans cette section, vous trouverez des consignes de sécurité générales. Les mises en garde se référant à des pièces précises de l'appareil, à des fonctions ou activités spécifiques, se trouvent à l'endroit correspondant dans la présente notice.

Avant de travailler avec l'appareil

L'utilisation de cet appareil est interdite aux personnes sous l'empire de l'alcool, de drogues psychotropes ou sous l'effet de médicaments.

L'emploi de cet appareil est interdit aux personnes de moins de 16 ans. Des dispositions en vigueur localement peuvent fixer un âge minimum différent.

Avant de commencer le travail, familiarisez-vous avec tous les organes de l'appareil et leurs fonctions.

Ne stockez du carburant que dans des récipients homologués à cet effet et jamais à proximité de sources de chaleur (par ex. chaudières, fours, ou chauffe-eau accumulateurs). Ne faites le plein de l'appareil qu'en plein air.

Ne faites jamais le plein moteur en train de tourner ou encore très chaud.

Remplacez le pot d'échappement, le réservoir ou le bouchon du réservoir s'ils sont abîmés.

Vérifiez-les avant d'utiliser l'appareil,

- le dispositif de ramassage d'herbe fonctionne et si le clapet d'éjection se ferme correctement. Remplacez les pièces usées puis montez celles qui manquent. Remplacez immédiatement les pièces endommagées, usées ou manquantes.

- Vérifiez si les outils de coupe, boulons de fixation et l'ensemble de l'unité de coupe sont usés ou endommagés. Pour exclure toute apparition d'un balourd, faites remplacer les pièces usées ou endommagées par jeu entier, par un atelier spécialisé.

Les pièces de rechange doivent satisfaire aux exigences fixées par le fabricant. Pour cette raison, n'utilisez que des pièces de rechange d'origine ou des pièces homologuées par le fabricant. Confiez les réparations exclusivement à un atelier spécialisé.

Pendant les travaux avec l'appareil

Pendant les travaux avec ou sur l'appareil, portez une tenue de travail appropriée telle que par exemple :

- Des chaussures de sécurité,
- Des vêtements moulants,
- vêtements moulants,
- Lunettes enveloppantes.

Tous les dispositifs de protection doivent toujours être fixés contre l'appareil et se trouver dans un état impeccable.

N'apportez aucune modification aux équipements de sécurité.

N'utilisez l'appareil que s'il est techniquement en parfait état.

Ne modifiez jamais les pré réglages du moteur effectués en usine.

Eloignez toute flamme nue, ne provoquez pas d'étincelles et ne fumez pas.

Avant d'effectuer tout travail sur l'appareil

Pour vous protéger du risque de blessures, veuillez, avant d'effectuer tous travaux sur cet appareil (par ex. des travaux de maintenance et de réglage)

- stoppez le moteur,
- retirez la clé de contact (si présente).
- attendez que toutes les pièces mobiles se soient entièrement immobilisées et que le moteur ait refroidi.
- Sur le moteur, débranchez la cosse de la bougie pour empêcher un démarrage intempestif du moteur.
- Lire les consignes de sécurité supplémentaires figurant dans le manuel du moteur.

Après les travaux avec l'appareil

Ne quittez jamais l'appareil sans éteindre le moteur et retirez la clé de contact si présente.

Équipements de sécurité

Figure 1



N'utilisez jamais un appareil dont les équipements de sécurité sont endommagés ou s'ils n'ont pas été montés.

Etrier de sécurité (1)

L'étrier de sécurité a été conçu pour votre sécurité et pour, en cas d'urgence, arrêter le moteur et le plateau de coupe.

Ne tentez pas de contourner une fonction.

Clapet d'éjection (2) ou chicane (3)

Le clapet d'éjection / la chicane vous protège des blessures que pourraient occasionner le plateau de coupe ou des corps solides catapultés. Faites impérativement marcher l'appareil avec le clapet d'éjection ou la chicane.

Symboles sur l'appareil

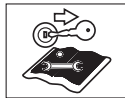
Vous trouverez différents symboles sur l'appareil, sous forme d'autocollants. Voici l'explication de ces symboles :



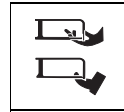
Attention ! Avant la mise en service, veuillez lire la notice d'instructions !



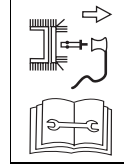
Eloignez les tiers de la zone dangereuse.



Éteignez le moteur et retirez la clé de contact avant d'effectuer tous travaux sur l'appareil et avant de quitter l'appareil. Tenez compte des consignes supplémentaires figurant à la section «Pour votre sécurité».



Avant d'effectuer tous travaux sur les outils de coupe, débranchez la cosse de la bougie. Eloignez les doigts et les pieds des outils de coupe. Avant de régler ou de nettoyer l'appareil ou avant de le vérifier, éteignez-le puis débranchez la cosse de la bougie.



N'approchez jamais les mains et/ou les pieds des pièces en rotation.



Risque de glisser et de vous blesser. Ne tondez pas le gazon humide.



Risque de blessure par l'herbe ou par des objets durs éjectés.



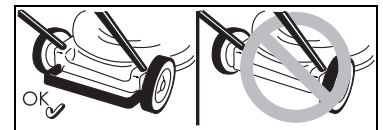
Les personnes (enfants en particulier) ni les animaux ne doivent séjourner dans la zone de travail.



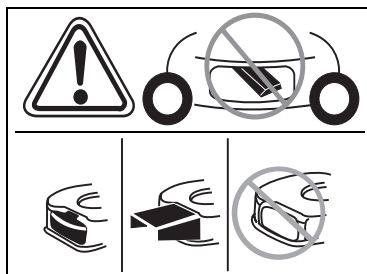
Le travail sur des surfaces en pente peut être dangereux.



Risque de blessures – Ne travaillez qu'avec la chicane en place.



Risque de blessures – Ne travaillez avec qu'avec l'étrier arrière monté.



Risque de blessures – Ne travaillez qu'avec l'orifice d'éjection en place.

Maintenez toujours ces symboles sur l'appareil en parfait état de lisibilité.

Symboles utilisés dans la notice

Cette notice fait appel à divers symboles pour signaler des risques particuliers ou des consignes importantes. Voici leur signification :

Danger

Ce symbole désigne des risques liés aux activités décrites et qui posent une menace pour les personnes.

Attention

Ce symbole désigne des risques liés aux activités décrites et qui peuvent entraîner un endommagement de l'appareil.

Remarque

Précède des informations et conseils d'utilisation importants.

Montage

A la fin de la notice ou sur la feuille annexe, nous présentons le montage de l'appareil en images.

Consigne pour la mise au rebut

Mettez au rebut les restes d'emballage, les appareils usagés, etc., en respectant la réglementation locale.

Utilisation

Veillez respecter également les consignes figurant dans le manuel du moteur.

Danger **Accident**

– De la zone de travail, éloignez les personnes (les enfants en particulier) et les animaux. Risque de blessures par des pierres ou autres objets catapultés.

Chute

- Ne conduisez l'appareil qu'au pas.
- Soyez particulièrement prudent lorsque vous tondez en marche arrière et que vous tirez l'appareil à vous.
- Lors de la tonte sur des surfaces en pente, l'appareil risque de se renverser et de vous blesser. Tondez transversalement à la pente, jamais en montée ou en descente. Ne tondez pas sur des pentes présentant une déclivité supérieure à 20 % degrés.
- Soyez particulièrement prudent lorsque vous changez de sens et veillez à toujours bien vous tenir en équilibre.
- Risque de blessures également dans les zones limites. Tondre à proximité des bords, de haies ou de pentes abruptes est une opération dangereuse. Pendant la tonte, maintenez une distance de sécurité.
- Lorsque vous tondez de l'herbe humide, l'appareil peut déraiper par suite d'une baisse d'adhérence et vous risquez de chuter. Ne tondez que lorsque l'herbe est sèche.
- Ne travaillez que de jour ou avec un bon éclairage artificiel.

Blessure

- Vous devez toujours respecter l'écart de sécurité, défini par les guidons, par rapport à l'outil en rotation.
- N'approchez jamais les mains, les pieds ou d'autres parties du corps à proximité de pièces en rotation.

- Arrêtez le moteur et attendez que le plateau de coupe se soit immobilisé :
 - Avant de renverser l'appareil,
 - Pour le déplacer sur d'autres surfaces que celles gazonnées.
 - Arrêtez le moteur et, pour empêcher un démarrage intempestif du moteur : retirez la clé de contact (si présente), laissez au moteur le temps de refroidir et débranchez la cosse de la bougie,
 - avant de supprimer des obstructions et blocages au niveau de l'orifice d'éjection,
 - avant de vérifier la tondeuse, de la nettoyer, de la régler ou d'effectuer d'autres travaux sur l'appareil ;
 - si l'appareil a percuté un corps étranger. Vérifiez l'absence de dégâts sur l'appareil et rendez-vous dans un atelier spécialisé s'il est endommagé,
 - si l'appareil commence à vibrer avec une intensité inhabituelle. vérifiez-le immédiatement.
 - Ne soulevez et ne portez jamais l'appareil tandis que son moteur tourne.
 - Vérifiez le terrain sur lequel l'appareil doit servir et retirez-en tous les objets que l'appareil pourrait happer et éjecter.
 - Si un outil de coupe heurte un corps étranger (une pierre par ex.), ou si l'appareil commence à vibrer de façon inhabituelle : Arrêtez immédiatement le moteur. Vérifiez l'absence de dégâts sur l'appareil et rendez-vous dans un atelier spécialisé s'il est endommagé.
 - Sur les tondeuses à faucille, ne vous placez jamais devant les orifices d'éjection de l'herbe.
- Appareils avec dispositif de ramassage de l'herbe :**
- Lors de l'enlèvement du bac de ramassage d'herbe, les végétaux tondues ou des corps étrangers catapultés risquent de vous blesser ou de blesser des tiers. Ne retirez jamais le bac de ramassage d'herbe pendant que le moteur tourne. Arrêtez l'appareil.

Risque d'asphyxie par le monoxyde de carbone

Ne faites fonctionner le moteur thermique qu'en plein air uniquement.

Risque d'explosion et d'incendie

- Les vapeurs d'essence sont explosives. L'essence est très inflammable.
- Faites le plein de carburant avant de faire démarrer le moteur. Veillez à ce que le réservoir soit fermé tandis que le moteur tourne ou tant qu'il est encore chaud.
- Ne rajoutez du carburant qu'une fois le moteur éteint et refroidi. Eloignez toute flamme nue, ne provoquez pas d'étincelles et ne fumez pas. Ne faites le plein de l'appareil qu'en plein air.
- Si du carburant a débordé, ne faites pas démarrer le moteur. Eloignez l'appareil de la zone souillée par le carburant et attendez que les vapeurs se soient dissipées.
- Pour éviter tout risque d'incendie, veuillez maintenir les pièces suivantes exemptes d'herbe et d'huile qui a fui du moteur :
 - Moteur
 - Le pot d'échappement
 - La batterie / les accus
 - Le réservoir d'essence.

Risque de trébucher

- Ne conduisez l'appareil qu'au pas.

⚠ Attention

Dégâts sur l'appareil

- Les pierres, les branches éparses ou des objets similaires peuvent endommager l'appareil et gêner son bon fonctionnement. Enlevez les objets durs de l'aire de travail avant chaque utilisation.
- Ne faites marcher l'appareil que celui-ci dans un état impeccable. Avant chaque utilisation, soumettez-le à une inspection visuelle. Contrôlez particulièrement si les dispositifs de sécurité, les éléments de commande et les liaisons par vis sont endommagés et s'ils sont bien fixés. Remplacez les pièces abîmées avant d'utiliser l'appareil.

ⓘ Horaires d'utilisation

Veillez respecter la législation nationale, les arrêtés préfectoraux et municipaux sur l'emploi des appareils (si nécessaire, renseignez-vous auprès des pouvoirs publics compétents).

ⓘ Indications de position

Les indications de position sur l'appareil (p. ex. à gauche, à droite) s'entendent toujours vues depuis le guidon, dans la direction de travail de l'appareil.

Avant la première mise en service

Faire le plein d'huile moteur

⚠ Attention

Pour des raisons liées au transport, l'appareil est livré sans son huile moteur.

- Pour cette raison, avant la première mise en service, versez l'huile moteur dans le carter d'huile. Consultez la notice d'utilisation du moteur.

Rechargez la batterie

(appareils avec démarreur électrique)

⚠ Attention

- Assurez-vous que le secteur offre le même paramétrage que celui figurant sur la plaque signalétique du chargeur (220 – 230 V / 50 Hz).
- Protégez le chargeur contre l'humidité, la pluie, la neige ainsi que le gel.
- Ne rechargez la batterie que dans un local sec. Ne dépassez pas la durée de recharge maximale (12 heures).
- Avant la mise en service de la tondeuse à gazon, débranchez le chargeur du secteur et de la tondeuse.

Figure 2

- Avant la première utilisation de l'appareil, 10 Chargez pendant 10 heures. N'utilisez que le chargeur compris dans les fournitures.

ⓘ Remarque

Débranchez le chargeur dans l'ordre chronologique inverse.

Travaux de réglage avant chaque utilisation

⚠ Risque de blessures

Avant d'effectuer tout travail sur l'appareil

- Arrêtez le moteur,
- Retirez la clé de contact (si présente),
- Attendez que toutes les pièces mobiles se soient entièrement immobilisées ; le moteur doit avoir refroidi,
- Sur le moteur, débranchez la cosse de la bougie pour empêcher un démarrage intempestif du moteur.

Accrocher le dispositif de ramassage d'herbe

(seulement sur les appareils avec bac de ramassage d'herbe)

Figure 11

- Soulevez le clapet d'éjection puis accrochez le bac.

Réglez la hauteur de coupe

Figure 3

Réglez la coupe de l'herbe sur la hauteur voulue.

ⓘ Remarque

Sur les appareils à dispositif de réglage de chaque roue, amenez toutes les roues sur la même hauteur.

Modèle A :

- Fixez les roues sur la position voulue.

Modèle B :

- Tirez la patte puis faites-la enclencher sur la position voulue.

Modèle C :

- Poussez ou reculez le levier du dispositif de réglage centralisé en hauteur puis faites-le enclencher sur la position voulue.

Modèle D :

- Appuyez sur le bouton de retenue puis tirez ou poussez la poignée de retenue pour l'amener sur la hauteur voulue. Lorsque vous relâchez le bouton de retenue, le réglage choisi encoche.

Verrouiller les roues avant

(seulement sur les appareils à roues avant verrouillables)

Figure 4

Verrouillez les roues pour rouler tout droit – Amenez les roues en avant et faites encocher l'étrier dans le grand trou.

Roues à braquage libre : faites encocher l'étrier dans le grand trou.

Faire le plein et vérifier le niveau d'huile

- Remplissez le réservoir avec de l'essence «normale sans plomb».
- Faire le plein du réservoir de carburant ; ce dernier doit arriver au maximum 2 cm en-dessous du bord inférieur de l'embout de remplissage.
- Obturez fermement le réservoir de carburant.
- Vérifiez le niveau d'huile, rajoutez-en si nécessaire (voir le manuel du moteur).

Démarrage du moteur

Figure 5

Danger

Pour vous protéger des risques de blessures,

- Ne faites pas démarrer le moteur si vous trouvez devant l'orifice d'éjection ;
- Eloignez les mains et les pieds du plateau de coupe ;
- N'approchez jamais les mains, les pieds ou d'autres parties du corps à proximité de pièces en rotation. Tenez-vous toujours à distance de l'orifice d'éjection ;

Avant de faire démarrer le moteur, débrayez tous les outils de coupe et mécanismes d'entraînement.

Ne renversez pas l'appareil au démarrage. Amenez l'appareil sur une surface plane comportant une herbe la plus courte possible ou peu d'herbe.

Consignes relatives au moteur


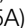
Veillez respecter les informations situées dans le manuel du moteur.

- Certains modèles ne comportent pas de manette des gaz. Le réglage de la vitesse a lieu automatiquement. Le moteur tourne toujours à une vitesse optimale.
- Même en présence d'un moteur chaud, il pourra le cas échéant être nécessaire d'actionner le starter et/ou le bouton d'amorçage.
- Certains modèles ne présentent ni starter ni bouton d'amorçage. Le moteur s'ajuste automatiquement sur la séquence démarrage respective.


Si le moteur est froid :

- Ouvrez le robinet de carburant (si présent).

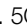
Appareils équipés d'un starter  :

- Amenez la manette de starter sur la position  ou tirez la manette de starter à vous et amenez la manette des gaz (si présente) sur la position  /max (voir fig. 5A)


ou

- Amenez la manette des gaz sur la position  (voir fig. 5B)

Appareils équipés d'un bouton d'amorçage.

- Appuyez énergiquement 1 à 5 fois sur le bouton d'amorçage et amenez la manette des gaz (si présente) sur  /max – fig. 5C.

Si le moteur est chaud :

- ouvrez le robinet de carburant (si présent).
- Amenez la manette des gaz (si présente) sur la position  /max.

Appareils sans démarreur électrique :

Figure 5E

- Tenez-vous derrière l'appareil, appuyez sur l'étrier de sécurité puis maintenez-le dans cette position.
- Tirez lentement le cordon du lanceur jusqu'à sentir une résistance ; ensuite, tirez vite et énergiquement le cordon. Ne laissez pas la poignée revenir brutalement, faites la rentrer lentement dans le lanceur.

Appareils équipés d'un démarreur électrique :

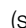

Figure 5D

- Débranchez le chargeur du secteur et de l'appareil.
- Tenez-vous derrière l'appareil, appuyez sur l'étrier de sécurité puis maintenez-le dans cette position.
- Sur le tableau de bord, tournez la clé à droite et maintenez-la dans cette position jusqu'à ce que le moteur démarre (l'essai de démarrage ne doit pas durer plus de 5 secondes ; attendez 10 secondes avant l'essai suivant).

Remarque :

Sur les appareils à démarreur électrique, il est également possible (selon le modèle) de faire démarrer le moteur manuellement, par la poignée du lanceur à cordon.

Une fois que le moteur tourne :


- Après le démarrage du moteur (selon le modèle)
 - Ramenez la manette de starter (si présente) en position d'origine.
 - Ramenez la manette des gaz (si présente) entre la position  /max et la position  /min afin de laisser au moteur le temps de s'échauffer brièvement.
- Pour tondre le gazon, amenez la manette des gaz (si présente) sur plein gaz.

i Remarque

Vous trouverez d'autres informations sur l'utilisation du moteur dans le manuel consacré à ce dernier.

Arrêt du moteur

Figure 7

- Amenez la manette des gaz (si présente) sur la position /min
- Relâchez l'étrier de sécurité. Le moteur et le plateau de coupe ralentissent brièvement puis s'immobilisent.

Travailler avec l'appareil**Embrayage / Débrayage des roues motrices**

(seulement sur les appareils équipés de roues motrices)

Figure 6A, B, C

Pour embrayer les roues motrices :

- Tirez et retenez la manette/l'étrier.

Pour débrayer les roues motrices :

- Relâchez la manette/l'étrier.

Modifier la vitesse de la traction aux roues

(selon le modèle)



⚠ Attention**Dégâts sur l'appareil**

N'effectuez le réglage qu'avec le moteur en train de tourner.

Figure 6D/E

- A l'aide de la petite manette, choisissez l'une des différentes vitesses.

Figure 6F

- A l'aide de la manette, choisissez l'une des différentes vitesses (/max. et /min).

Retirer le bac de ramassage d'herbe et le vider

(sur les appareils avec bac de ramassage d'herbe)

Figure 11

Si de l'herbe coupée reste au sol ou si l'indicateur de niveau de remplissage (en option, fig. 12) indique que le panier est plein :

- Relâchez l'étrier de sécurité et attendez que le moteur se soit immobilisé.
- Soulevez le clapet d'éjection puis décrochez le bac de ramassage.
- Videz les déchets collectés.

Travail sans bac de ramassage

Lorsque vous retirez le bac de ramassage, le clapet d'éjection se rabat vers le bas. Si vous travaillez sans le bac de ramassage d'herbe, la tondeuse éjecte les végétaux directement vers le bas.

Conversion au mulching

(sur les appareils avec accessoires de mulching en option)

Appareils à éjection arrière :

Figure 8A

- Soulevez le clapet d'éjection.
- Retirer le bac de ramassage.
- Mettez la cale à mulching en place (selon le modèle).
- Rabaissez le clapet d'éjection.

i Remarque

Les modèles équipés de la fonction de mulching n'ont pas besoin de cale à mulching à part – Cette fonction est assurée par un clapet arrière de géométrie spéciale (fig. 8B).

Appareils à éjection latérale :

Figure 9

- A l'endroit de l'éjection latérale (fig. 9A), montez la chicane / la pièce obturatrice pour le mulching.

ou

- Enlevez la protection latérale – La chicane / la pièce obturatrice pour le mulching se ferme automatiquement (fig. 9B).

Convertir les appareils à l'éjection latérale

(selon le modèle)

- Si présents : Retirez le bac/sac de ramassage d'herbe et abaissez le clapet d'éjection à l'arrière.

- Soulevez la chicane / la pièce obturatrice pour le mulching et montez le dispositif d'éjection latérale (fig. 9C).

Une fois le travail terminé

- Retirez la clé de contact (si présente).
- Attendez que toutes les pièces mobiles se soient entièrement immobilisées et que le moteur ait refroidi.
- Refermez le robinet d'essence (si présent – Voir le manuel du moteur).
- Sur le moteur, débranchez la cosse de la bougie.
- Videz le bac de ramassage.

Appareils à démarreur électrique :

- Rechargez la batterie pendant 10 heures.

i Remarque

Ne rangez les appareils dans des locaux fermés qu'après que le moteur se soit refroidi.

Conseils pour entretenir le gazon

Voici quelques conseils pour que votre gazon pousse sainement et régulièrement.

Tondre

Un gazon se compose de divers types d'herbes. Si vous tondez fréquemment, les herbes tendant à prendre fortement racine et à former une couche herbeuse ferme pousseront plus. Si vous tondez plus rarement, ce sont les herbes à croissance en hauteur et d'autres herbes sauvages qui pousseront plus (par ex. le trèfle, les pâquerettes).

La hauteur normale d'un gazon se situe autour de 4 à 5 cm. Il ne faudrait tondez que $\frac{1}{3}$ de la hauteur totale ; à 7–8 cm couper à la hauteur normale.

Évitez autant que possible de le couper en-dessous de 4 cm car cela endommage la couche d'herbe en cas de sécheresse. Si l'herbe a beaucoup poussé pendant que vous étiez en vacances, ramenez-la par étape à la hauteur normale.

Mulching (avec accessoire)

Lors de la tonte, l'appareil coupe l'herbe en petits morceaux longs d'un centimètre environ puis les laisse sur le sol. Le gazon conserve ainsi de nombreuses substances nutritives.

Pour que le résultat soit optimal, maintenez toujours le gazon court, voir également la section intitulée «Tondre». Tenez compte des consignes suivantes pour utiliser l'herbe comme mulch :

- Ne tondez pas de l'herbe mouillée.
- Ne tondez jamais plus de 2 cm de la longueur des brins d'herbe.
- Roulez lentement.
- Faites tourner le moteur au régime maximal.
- Nettoyez régulièrement le plateau de coupe.

Transport

Danger

Des objets peuvent être happés par le plateau de coupe en rotation et catapultés, et provoquer ainsi des dégâts.

Arrêtez le moteur avant de déplacer l'appareil sur d'autres surfaces que celles gazonnées.

Attention

Le carburant qui fuit pollue l'environnement

Ne transportez jamais l'appareil en position renversée.

Si vous devez le transporter sur un véhicule, arrimez suffisamment l'appareil pour l'empêcher de glisser involontairement.

Appareils à guidon repliable :

Figure 10

- Le guidon est repliable pour faciliter le rangement.

Maintenance / Nettoyage

Danger

Pour vous protéger des blessures et avant d'effectuer tous travaux sur l'appareil

- stoppez le moteur.
- Retirez la clé de contact (si présente).
- Attendez que toutes les pièces mobiles se soient entièrement immobilisées et que le moteur ait refroidi.
- Sur le moteur, débranchez la cosse de la bougie pour empêcher un démarrage intempestif du moteur.
- Lire les consignes de sécurité supplémentaires figurant dans le manuel du moteur.

Danger

Pour vous protéger du risque de blessures avec le plateau de coupe, confiez tous les travaux (remplacement ou réaffûtage de la lame de coupe) uniquement à un atelier spécialisé (emploi nécessaire d'un outillage spécial).

Attention

Faites toujours basculer l'appareil de sorte que la bougie regarde vers le haut ; ceci empêche le carburant ou l'huile de provoquer des dégâts dans le moteur.

Maintenance

Attention

Veillez respecter les prescriptions de maintenance énoncées dans le manuel du moteur. En fin de saison, confiez la vérification et la maintenance de votre appareil à un atelier spécialisé.

Attention

L'huile moteur pollue l'environnement.

Lors d'un changement d'huile, rapportez l'huile usagée à un centre de collecte ou à une entreprise de dépollution.

L'acide de batteries / d'accumulateurs menace l'environnement.

Les batteries / accus usagés ne sont pas des déchets domestiques. Veuillez rapporter les batteries/ accus usagés à votre revendeur ou à une entreprise de dépollution. Déposez les batteries / accus de l'appareil avant de mettre ce dernier au rebut.

Remarque

Respectez les intervalles de contrôle et de maintenance du moteur spécifiés dans son manuel.

Avant chaque utilisation

(seulement sur les appareils équipés de roues motrices)

Vérifiez le point d'attaque de l'embrayage :

- Moteur en marche et roues motrices débrayées, l'appareil ne doit pas se déplacer en avant.
- Moteur en marche et roues motrices embrayées, l'appareil doit se déplacer en avant.
- Si nécessaire, réglez le point d'attaque au moyen de la roue moletée/de l'écrou de réglage sur la manette commandant la traction aux roues, ou par le biais du câble gainé.

Après les premières 2-5 heures de service

- Changez l'huile : voir la notice d'utilisation du moteur.

Après chaque tonte ou toutes les 8 semaines

(seulement sur les appareils à démarreur électrique)

- Rechargez la batterie pendant 10 heures.

Une fois par saison

- Changez l'huile : voir la notice d'utilisation du moteur.
- Sur le clapet éjecteur, lubrifiez les articulations et le ressort de torsion.
- En fin de saison, faites réviser l'appareil par un atelier spécialisé.

Nettoyage

Attention

Nettoyez l'appareil après chaque utilisation. Un appareil non nettoyé provoque des dégâts matériels et fonctionnels.

Pour nettoyer, n'utilisez pas de nettoyeur haute pression.

Nettoyer le bac de ramassage d'herbe

(seulement sur les appareils avec bac de ramassage d'herbe)

La méthode la plus simple consiste à nettoyer immédiatement après la tonte.

- Retirez le bac de ramassage d'herbe puis videz-le.
- Le bac de ramassage d'herbe est nettoyable avec un jet d'eau puissant débité par un tuyau d'arrosage de jardin.
- Faites bien sécher le bac de ramassage avant de le réutiliser.

Nettoyage de la tondeuse à gazon

Danger

Lorsque vous travaillez sur le plateau de coupe, vous risquez de vous blesser. Pour vous protéger, portez des gants de travail.

Attention

Lorsque vous inclinez l'appareil, faites-le toujours de sorte que la bougie regarde vers le haut, afin que le carburant et l'huile ne risquent pas d'endommager le moteur.

Nettoyez l'appareil de préférence immédiatement après la tonte.

- Nettoyez le compartiment de coupe et le clapet d'éjection avec une brosse, une balayette ou un chiffon.
- Remettez l'appareil sur ses roues et enlevez tous les résidus visibles d'herbe et de salissures.

Remisage

Danger Risques d'explosion et d'incendie.

Si, lorsque vous rangez l'appareil, son réservoir contient encore du carburant (essence), veillez à ce que les vapeurs d'essence ne puissent en aucun cas entrer en contact avec une flamme nue ou des étincelles dans le local concerné.

Attention

Dégâts matériels sur l'appareil.

Rangez l'appareil uniquement dans un local propre et sec, après que son moteur a refroidi. Si l'appareil doit rester remisé assez longtemps, par ex. pour l'hiver, protégez-le contre la rouille.

En fin de saison ou si l'appareil doit rester plus d'un mois sans servir :

- Vidangez le carburant dans un récipient approprié puis soumettez le moteur aux opérations de remisage comme indiqué dans le manuel de ce dernier,

Attention

Ne vidangez le carburant qu'en plein air.

- Nettoyez l'appareil et le bac de ramassage d'herbe.
- Essuyez toutes les pièces métalliques, pour les protéger de la rouille, avec un chiffon imbibé d'une huile sans résine, ou pulvérisez de l'huile en aérosol sur ces pièces.
- Chargez l'accu (si présent).

Garantie

Dans chaque pays les conditions de garantie en vigueur sont celles publiées par notre société ou par notre importateur. Si pendant la durée de la garantie votre appareil présente des vices de matière ou de fabrication, la réparation est gratuite. En cas de recours en garantie, veuillez vous adresser à votre revendeur ou à notre succursale la plus proche.

Information sur le moteur

Le fabricant du moteur répond de tous les problèmes se référant au moteur (puissance, mesure de celle-ci, données techniques, garanties et service). Vous trouverez des informations plus détaillées dans le manuel d'accompagnement publié par le fabricant du moteur, à l'intention du propriétaire / de l'utilisateur du moteur.

Dérangements et remèdes

Les dérangements de l'appareil en service ont souvent des causes simples qu'il vous faudra connaître pour, selon le cas, les supprimer vous-même. En cas de doute, votre atelier spécialisé vous prêtera volontiers assistance.

Problème	Cause possible	Remède
Impossible de tirer le cordon du lanceur.	Etrier de sécurité pas actionné.	Appuyez l'étrier de sécurité contre la partie supérieure du guidon.
	Lames bloquées.	Débranchez la cosse de la bougie puis supprimez la cause du blocage.
	Moteur défectueux.	Rendez-vous dans un atelier spécialisé.
Le moteur ne démarre pas.	La manette des gaz ne se trouve pas sur la bonne position.	Amenez la manette des gaz sur la position  ou sur CHOKE ((starter), si le moteur était froid). Amenez la manette des gaz sur la position  /max. ou sur START (si le moteur était chaud).
	La tondeuse se trouve dans des herbes hautes.	Amenez la tondeuse sur une surface où l'herbe est courte.
	Pas de carburant dans le réservoir.	Versez de l'essence neuve et propre dans le réservoir.
	Cosse pas branchée sur la bougie.	Fixez la cosse sur la bougie.
	Carburant vieilli ou souillé.	Remplacez le carburant par du carburant neuf.
	Filtre à air encrassé.	Nettoyez le filtre à air.
	Carburateur noyé.	Dévissez la bougie, séchez-la, ramenez la manette des gaz sur la position minimum, démarrez plusieurs fois, vissez la bougie puis faites à nouveau démarrer le moteur.
	Manette de starter pas actionnée.	Actionnez la manette de starter.
	Bouton d'amorçage pas actionné pendant un démarrage à froid.	Actionnez le bouton d'amorçage.
	– Sur les appareils équipés d'un démarreur électrique :	Batterie déchargée.
Cordon électrique endommagé.		Vérifiez que le cordon électrique est en bon état.
Bruits inhabituels (claquements, bruits de ferraille, vibrations).	Vis, écrou ou autres pièces de fixation desserrées.	Fixez ces pièces. Si les bruits demeurent : rendez-vous dans un atelier spécialisé.

Problème	Cause possible	Remède
Trépidations, vibrations.	Lames desserrées.	Dans un atelier spécialisé, faites resserrer la vis de fixation de la lame.
	Lame endommagée.	Faites remplacer la lame dans un atelier spécialisé.
	Lame pas correctement équilibrée.	Faites remplacer ou équilibrer la lame dans un atelier spécialisé.
	Fixation du moteur desserrée.	Faites refixer le moteur dans un atelier spécialisé.
Tonte pas nette ou la vitesse du moteur chute.	Herbe trop haute.	Réglez l'appareil sur une hauteur de tonte plus élevée. Passez-le deux fois au besoin.
L'herbe reste sur le sol ou Le bac de ramassage ne se remplit pas.	Herbe trop humide.	Laissez le gazon sécher.
	Orifice d'éjection bouché.	Arrêtez le moteur, supprimez l'obstruction.
	Lame émoussée.	Faites remplacer la lame dans un atelier spécialisé ou faites-la réaffûter.
	Puissance du moteur insuffisante.	Tondez plus souvent, haussez la hauteur de coupe.
	Bac de ramassage plein.	Arrêtez le moteur, videz le bac de ramassage d'herbe.
	Bac de ramassage encrassé.	Arrêtez le moteur, nettoyez les ouïes de ventilation du bac de ramassage d'herbe.
L'entraînement des roues ne fonctionne pas.	Courroie trapézoïdale déchirée ou boîte de vitesses défectueuse.	Faites remplacer les pièces endommagées dans un atelier spécialisé.