



aprilia part# 8104727

use+maintenancebook



Première édition : mai 2004

Produit et imprimé par :

DECA S.r.l.

Via Risorgimento, 23/1 - Lugo (RA) - Italie

Tel. +39 - 0545 35235

Fax +39 - 0545 32844

E-mail: deca@decaweb.it

www.decaweb.it

pour :

aprilia s.p.a

via G. Galilei, 1 - 30033 Noale (VE) - Italie


Tél. +39 - 041 58 29 111

Fax +39 - 041 44 10 54

www.aprilia.com

MESSAGES DE SECURITE

Les messages de signalisation suivants sont utilisés dans tout le manuel pour indiquer ce qui suit :

 **Symbole d'avertissement concernant la sécurité. Quand ce symbole est présent sur le véhicule ou dans le manuel, faire attention aux risques potentiels de blessures. Le non-respect de ce qui est indiqué dans les notices précédées par ce symbole peut compromettre la sécurité du conducteur, la sécurité d'autres personnes et celle du véhicule !**

DANGER

Indique un risque potentiel de blessures graves, voire la mort.

ATTENTION

Indique un risque potentiel de blessures légères ou de dommages au véhicule.

IMPORTANT Le mot "IMPORTANT" dans ce manuel précède des informations ou instructions importantes.

INFORMATIONS TECHNIQUES

★ Les opérations précédées par ce symbole doivent être répétées aussi sur le côté opposé du véhicule.

Lorsqu'elle n'est pas spécifiquement décrite, la repose des ensembles s'effectue à l'inverse des opérations de dépose.

Les mots "droite" et "gauche" se réfèrent au pilote assis sur le véhicule en position de conduite normale.

AVERTISSEMENTS - PRECAUTIONS - INSTRUCTIONS GENE-

Avant de démarrer le moteur, lire attentivement ce manuel et en particulier le chapitre "CONDUITE EN SECURITE".

La sécurité du conducteur et celle des autres ne dépendent pas uniquement de la rapidité des réflexes et de l'agilité du conducteur, mais aussi de la connaissance du véhicule, de son état d'efficacité et de la connaissance des règles fondamentales pour une CONDUITE EN SECURITE. Il est donc conseillé de se familiariser avec son véhicule de façon à se déplacer avec maîtrise et en toute sécurité dans la circulation routière.

IMPORTANT Ce manuel doit être considéré comme une partie intégrante de ce véhicule et doit toujours lui rester en dotation même en cas de revente.

aprilia a conçu ce manuel en prêtant le maximum d'attention à l'exactitude et à l'actualité des informations fournies. Toutefois, en considération du fait que les produits **aprilia** sont sujets à des améliorations de projet continues, il peut se vérifier des petites différences entre les caractéristiques de votre véhicule et les caractéristiques décrites dans ce manuel. Pour tout éclaircissement concernant les informations contenues dans ce manuel, contacter le **Concessionnaire Officiel aprilia**.

Pour toute intervention de contrôle et de réparation qui n'est pas décrite explicitement dans ce manuel, pour tout achat de pièces détachées d'origine **aprilia**, d'accessoires et autres produits, et pour toute expertise spécifique, s'adresser exclusivement aux Concessionnaires Officiels et aux Centres Service **aprilia** qui garantissent un service soigné et rapide.

La société vous remercie d'avoir choisi **aprilia** et vous souhaite bonne route.

Les droits de mémorisation électronique, de reproduction et d'adaptation totale ou partielle, quel que soit le procédé, sont réservés pour tous les Pays.

IMPORTANT Dans certains pays la législation en vigueur requiert le respect de normes antipollution et antibruit et la réalisation de vérifications périodiques.

L'utilisateur qui utilise le véhicule dans ce pays doit :

- s'adresser à un **Concessionnaire Officiel aprilia** pour le remplacement des composants concernés par d'autres composants homologués pour le pays concerné ;
- effectuer les vérifications périodiques requises.

IMPORTANT A l'achat du véhicule, indiquer dans la figure ci-dessous les données d'identification se trouvant sur l'ETIQUETTE D'IDENTIFICATION DES PIÈCES DETACHEES. L'étiquette est collée sur le tube supérieur droit du châssis, pour la lecture il est nécessaire de déposer le carénage central, voir page41 (DEPOSE DU COUVERCLE COMPARTIMENT BATTERIE - FUSIBLES).

aprilia		YEAR		Y	1	2	3	4
SPARE PARTS IDENTIFICATION		I.M.		A	B	C	D	E
I	UK	A	P	SF	B	D	F	GR
NL	CH	DK	J	SGP	SLO	IL	ROK	MAL
HR	AUS	USA	BR	RSA	NZ	CDN		

Ces données identifient :

- YEAR = année de production (Y, 1, 2, ...)
- I.M. = code de modification (A, B, C, ...)
- SIGLES DES PAYS = pays d'homologation (I, UK, A, ...).

et elles sont fournies au **Concessionnaire Officiel aprilia** comme référence pour l'achat de pièces détachées ou accessoires spécifiques du modèle que l'on possède.

Dans ce manuel les modifications sont indiquées par les symboles suivants :

125 modèle 125 cm³

200 modèle 200 cm³

OPT optionnel

VERSION :

- I** Italie
- USA** Royaume-Uni
- A** Autriche
- P** Portugal
- SF** Finlande
- BM** Belgique
- D** Allemagne
- SF** France
- E** Espagne
- GR** Grèce
- NL** Hollande
- CH** Suisse
- D** Danemark
- J** Japon
- SLO** Singapour
- SLO** Slovénie
- I** Israël
- ROK** Corée du Sud
- OPT** Malaisie
- RCH** Chili
- HR** Croatie
- A** Australie
- USA** Etats Unis d'Amérique
- BR** Brésil
- RSA** République de l'Afrique du Sud
- NZ** Nouvelle-Zélande
- RCH** Canada

SOMMAIRE

MESSAGES DE SECURITE	2	PNEUS	24	CONTROLE DU NIVEAU D'ELECTROLYTE	
INFORMATIONS TECHNIQUES	2	POT/SILENCIEUX D'ECHAPPEMENT	25	DE BATTERIE	46
AVERTISSEMENTS - PRECAUTIONS -		MODE D'EMPLOI	26	RECHARGEMENT DE LA BATTERIE	46
INSTRUCTIONS GENERALES	2	TABLEAU DES CONTROLES		INSTALLATION DE LA BATTERIE	46
CONDUITE EN SECURITE	5	PRELIMINAIRES	26	REMPLACEMENT DES FUSIBLES	47
REGLES FONDAMENTALES DE		DEMARRAGE	27	CONTROLE DES CONTACTEURS	48
SECURITE	6	DEPART ET CONDUITE	29	REGLAGE VERTICAL DU FAISCEAU	
VETEMENTS	8	RODAGE	31	LUMINEUX	48
ACCESSOIRES	8	ARRET	31	AMPOULES	49
CHARGEMENT	9	STATIONNEMENT	32	REMPLACEMENT DES AMPOULES DES	
EMPLACEMENT DES ELEMENTS		POSITIONNEMENT DU VEHICULE SUR		CLIGNOTANTS DE DIRECTION AVANT	49
PRINCIPAUX	10	LA BEQUILLE	32	REMPLACEMENT DES AMPOULES DU	
EMPLACEMENT DES		CONSEILS CONTRE LE VOL	33	FEU AVANT	50
COMMANDES/INSTRUMENTS	12	ENTRETIEN	33	REMPLACEMENT DES AMPOULES DU	
INSTRUMENTS ET INDICATEURS	12	FICHE D'ENTRETIEN PERIODIQUE	34	FEU ARRIERE	51
TABLEAU DES INSTRUMENTS ET		DONNEES D'IDENTIFICATION	36	TRANSPORT	52
INDICATEURS	13	CONTROLE DU NIVEAU D'HUILE		VIDANGE DU RESERVOIR DE	
COMMANDES INDIVIDUELLES		MOTEUR ET APPOINT	37	CARBURANT	52
PRINCIPALES	14	FILTRE À AIR	38	NETTOYAGE	53
COMMANDES AU COTE GAUCHE DU		CONTROLE DE L'USURE DES		PERIODES DE LONGUE INACTIVITE	54
GUIDON	14	PLAQUETTES	39	DONNEES TECHNIQUES	55
COMMANDES AU COTE DROIT DU		INSPECTION DES SUSPENSIONS AVANT		TABLEAU DES LUBRIFIANTS	58
GUIDON	14	ET ARRIERE	40	SCHEMA ELECTRIQUE -	
COMMUTATEUR D'ALLUMAGE	15	REGLAGE DE LA SUSPENSION		SportCity 125 - 200	60
ANTIVOL DE DIRECTION	15	ARRIERE	40	LEGENDE SCHEMA ELECTRIQUE -	
EQUIPEMENTS AUXILIAIRES	16	DEPOSE DU COUVERCLE COMPARTIMENT		SportCity 125 - 200	61
ORDINATEUR DIGITAL		BATTERIE - FUSIBLES	41		
MULTIFONCTIONS	16	DEPOSE DE LA TRAPPE DE VISITE			
CROCHET POUR SACS	17	MOTEUR	41		
CROCHET ANTIVOL	17	DEPOSE DU CARENAGE AVANT	42		
DEBLOCAGE / BLOCAGE DE LA SELLE	17	REGLAGE DU RALENTI	42		
BAC VIDE-POCHES	18	REGLAGE DE LA COMMANDE			
TROUSSE A OUTILS	18	DES GAZ	43		
COMPOSANTS PRINCIPAUX	19	BOUGIE	43		
CARBURANT	19	BATTERIE	44		
LUBRIFIANTS	19	LONGUE PERIODE D'INACTIVITE DE LA			
LIQUIDE DES FREINS -		BATTERIE	45		
RECOMMANDATIONS	20	CONTROLE ET NETTOYAGE DES			
FREINS A DISQUE	20	COSSES ET DES BORNES	45		
LIQUIDE DE REFROIDISSEMENT	22	DEPOSE DE LA BATTERIE	46		

aprilia



conduite en sécurité

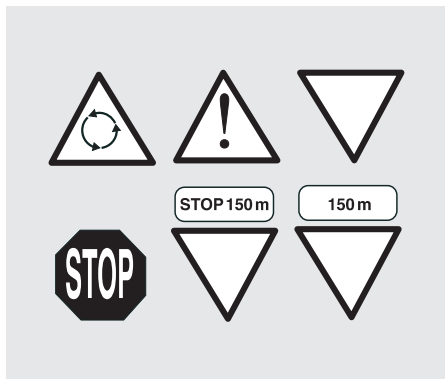


REGLES FONDAMENTALES DE SECURITE

Pour conduire le véhicule, il est nécessaire de remplir toutes les conditions prévues par la loi (permis de conduire, âge minimum, aptitude psychophysique, assurance, taxes gouvernementales, immatriculation, plaque d'immatriculation, etc.).

Il est conseillé de se familiariser avec le véhicule, sur des routes à faible trafic et/ou sur des propriétés privées.

L'absorption de médicaments, d'alcool et de stupéfiants ou psychotropes, augmente considérablement les risques d'accidents. S'assurer que les propres conditions psychophysiques sont appropriées à la conduite, en faisant particulièrement attention à l'état de fatigue physique et de somnolence.

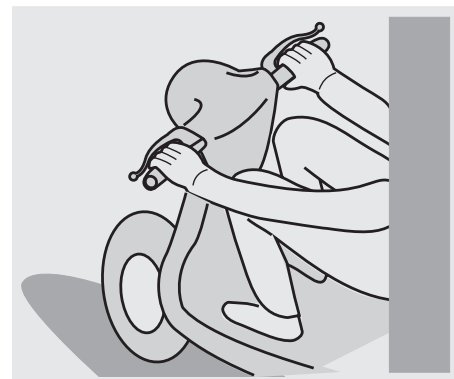


La plupart des accidents sont dus à l'inexpérience du conducteur.

Ne JAMAIS prêter le véhicule à des débutants et toujours s'assurer que le pilote possède les conditions requises pour la conduite.

Respecter rigoureusement la signalisation et les normes sur la circulation routière nationale et locale.

Eviter les manœuvres brusques et dangereuses pour soi et pour les autres (exemple : cabrages, dépassement des limites de vitesse, etc.), évaluer et tenir toujours compte des conditions de la chaussée, de visibilité, etc.



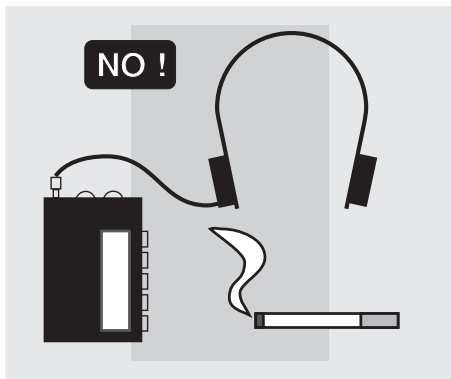
Ne pas heurter d'obstacles qui pourraient provoquer des dommages au véhicule ou entraîner la perte de contrôle du véhicule même.

Ne pas rester dans le sillage d'autres véhicules pour prendre de la vitesse.

⚠ DANGER

Conduire toujours avec les deux mains sur le guidon et les pieds sur les repose-pieds en position de conduite correcte.

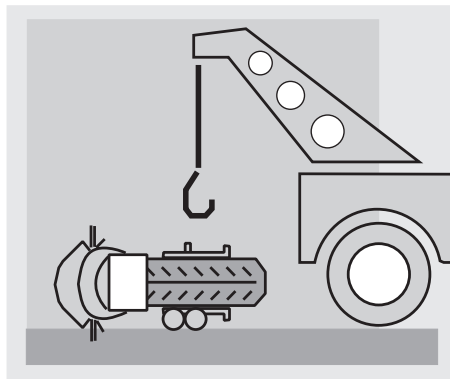
Eviter absolument de se mettre debout pendant la conduite ou de s'étirer.



Le pilote ne doit jamais se distraire ou se laisser distraire ou encore se faire influencer par des personnes, choses, actions (ne pas fumer, manger, boire, lire, etc.) pendant la conduite du véhicule.

Utiliser le carburant et les lubrifiants spécifiques pour le véhicule, du type mentionné sur le "TABLEAU DES LUBRIFIANTS" ; contrôler régulièrement les niveaux prescrits de carburant, d'huile et de liquide de refroidissement.

Si le véhicule a été impliqué dans un accident ou bien a subi un choc ou une chute, s'assurer que les leviers de commande, les tubulures, les câbles, le système de freinage et les parties vitales ne sont pas endommagés.



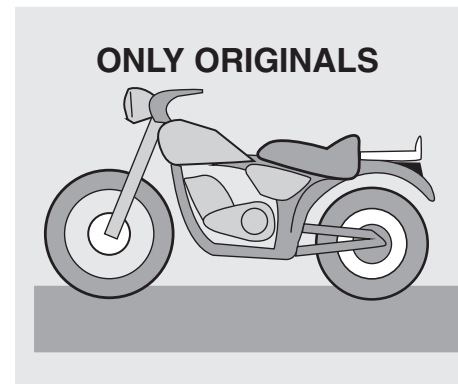
Au besoin, faire contrôler le véhicule par un Concessionnaire Officiel **aprilia** avec une attention particulière pour le châssis, le guidon, les suspensions, les organes de sécurité et les dispositifs pour lesquels l'utilisateur ne peut pas évaluer leur état.

Signaler tout mauvais fonctionnement afin de faciliter l'intervention des techniciens et/ou des mécaniciens.

Ne conduire en aucun cas le véhicule si les dommages subis compromettent la sécurité.

Ne modifier en aucun cas la position, l'inclinaison ou la couleur de la plaque d'immatriculation, des clignotants de direction, des dispositifs d'éclairage et de l'avertisseur sonore.

Toute modification du véhicule comporte l'annulation de la garantie.



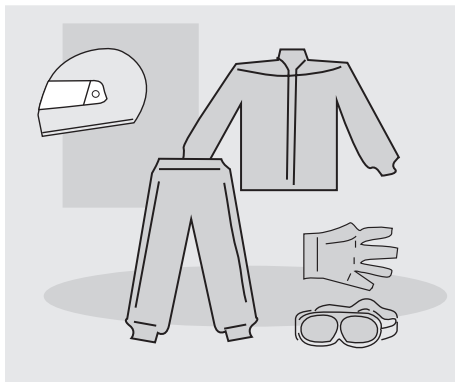
Toute modification éventuelle apportée au véhicule ou bien la suppression de pièces d'origine peuvent modifier les caractéristiques du véhicule et donc diminuer le niveau de sécurité ou même le rendre illégal.

Il est conseillé de s'en tenir toujours à toutes les dispositions légales et aux règlements nationaux et locaux en fait d'équipement du véhicule.

De façon particulière, on doit éviter les modifications techniques capables d'augmenter les performances ou de modifier les caractéristiques d'origine du véhicule.

Eviter absolument de s'affronter dans des courses avec d'autres véhicules.

Eviter la conduite tout-terrain.

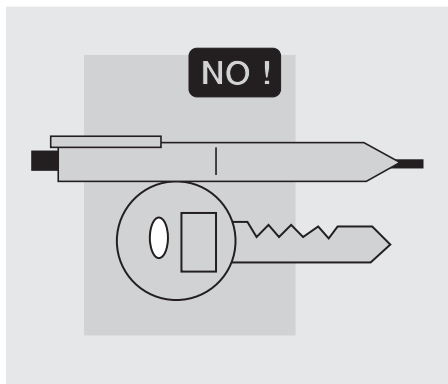


VETEMENTS

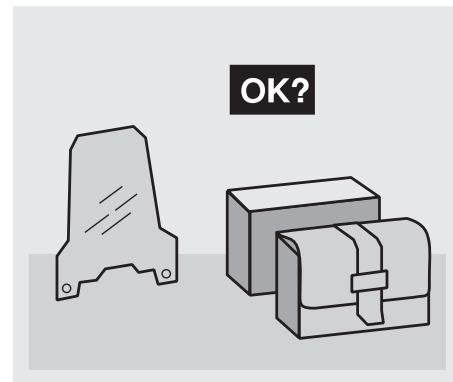
Avant de se mettre en route, se souvenir de porter et d'attacher correctement le casque. S'assurer qu'il est homologué, intact, de la bonne taille et que sa visière est propre.

Porter des vêtements de protection, si possible de couleur claire et/ou réfléchissants. De cette manière, le pilote qui sera bien visible vis-à-vis des autres conducteurs réduira considérablement le risque d'être victime d'une collision et il sera mieux protégé en cas de chute.

Les vêtements doivent être bien ajustés et fermés aux extrémités ; les cordons, les ceintures et les cravates ne doivent pas pendre ; éviter que ces objets ou autres puissent empêcher la conduite en s'accrochant sur les parties en mouvement ou sur les organes de conduite.



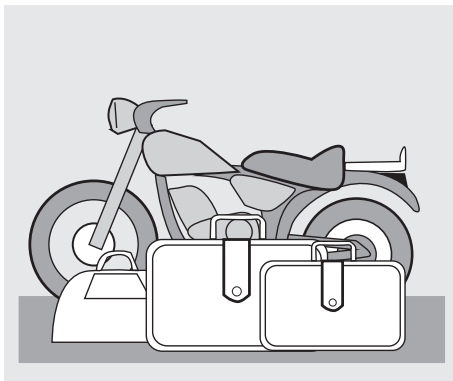
Ne pas garder dans ses poches des objets qui pourraient se révéler dangereux en cas de chute, par exemple : des objets pointus tels que clés, stylos, récipients en verre, etc. (les mêmes recommandations sont valables pour le passager éventuel).



ACCESSOIRES

L'utilisateur est personnellement responsable du choix de l'installation et de l'usage d'accessoires. Il est recommandé de monter l'accessoire de manière à ce qu'il ne couvre pas les dispositifs de signalisation sonore et visuelle ou qu'il ne compromette pas leur fonctionnement, ne limite pas le débattement des suspensions et l'angle de braquage, n'empêche pas le fonctionnement des commandes et ne réduise pas la garde au sol et l'angle d'inclinaison dans les virages.

Éviter l'utilisation d'accessoires qui empêchent l'accès aux commandes, car ils peuvent augmenter les temps de réaction en cas d'urgence. Les carénages et les pare-brise de grandes dimensions, montés sur le véhicule, peuvent causer des forces aérodynamiques en mesure de compromettre la stabilité du véhicule pendant la conduite, surtout aux vitesses élevées.

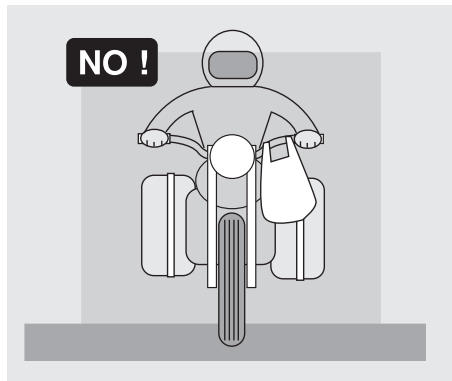


S'assurer que l'équipement est solidement fixé au véhicule et qu'il ne constitue pas un danger pendant la conduite.

Ne pas ajouter ou modifier des appareils électriques qui dépassent la portée du véhicule : il pourrait se produire l'arrêt soudain du véhicule ou une perte dangereuse de courant nécessaire pour le fonctionnement des dispositifs de signalisation sonore et visuelle. **aprilia** conseille l'utilisation d'accessoires d'origine (**aprilia** genuine accessories).

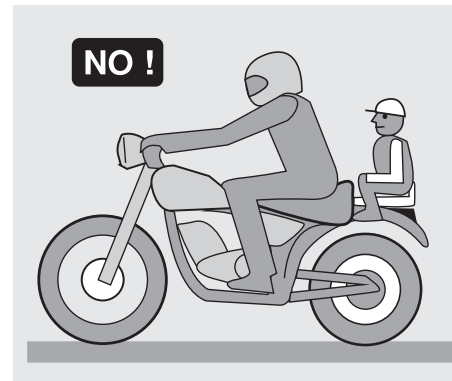
CHARGEMENT

Charger le véhicule avec prudence et modération. Il est nécessaire de placer le bagage le plus près possible du barycentre du véhicule et de répartir uniformément les poids sur les deux côtés pour réduire au minimum tout déséquilibre. En outre, contrôler que le bagage est solidement ancré au véhicule surtout pendant les voyages à long parcours.



Ne jamais fixer d'objets encombrants, volumineux, lourds et/ou dangereux au guidon, aux garde-boue et aux fourches : cela pourrait ralentir la réponse du véhicule en virage et compromettre inévitablement sa maniabilité.

Ne pas placer sur les côtés du véhicule des bagages trop encombrants, car ils pourraient heurter des personnes ou des objets et provoquer la perte de contrôle du véhicule.



Ne pas transporter de bagages sans les avoir solidement fixés sur le véhicule.

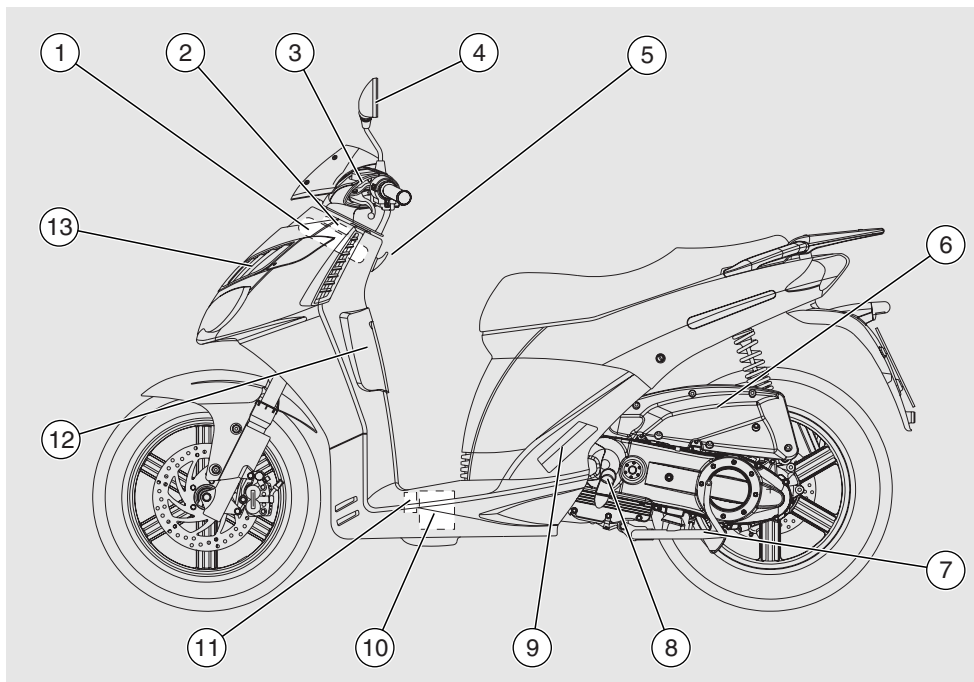
Ne pas transporter de bagages qui débordent excessivement du porte-bagages ou qui couvrent les dispositifs de signalisation sonore et visuelle.

Ne pas transporter d'animaux ou d'enfants sur le bac vide-poches ou sur le porte-bagages.

Ne pas dépasser la limite maximale de poids transportable pour chaque porte-bagages.

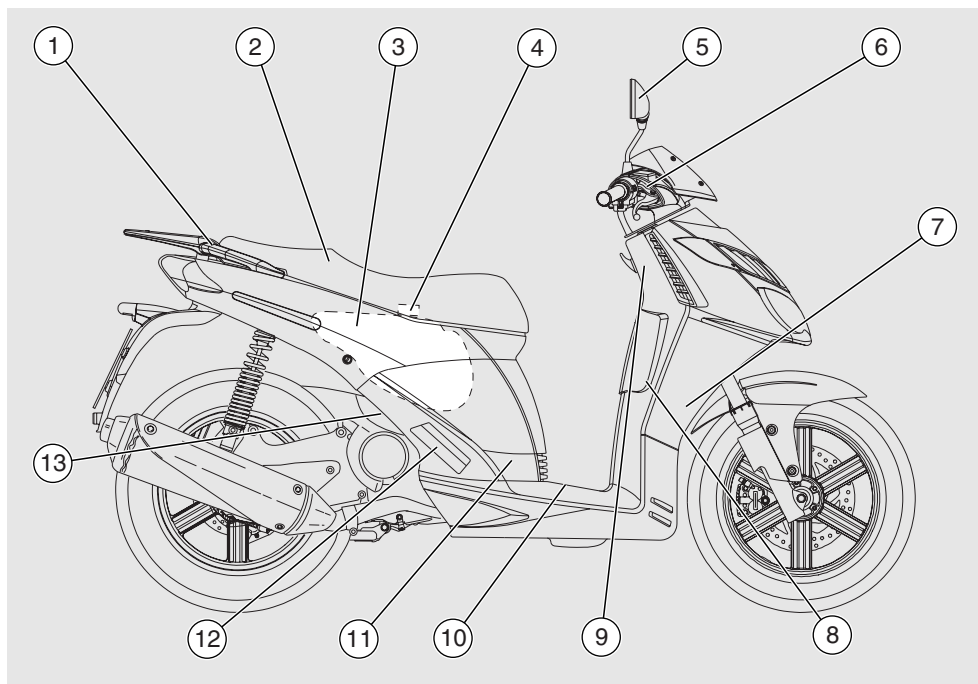
Toute surcharge du véhicule peut compromettre la tenue de route et la maniabilité.

EMPLACEMENT DES ELEMENTS PRINCIPAUX



LEGENDE

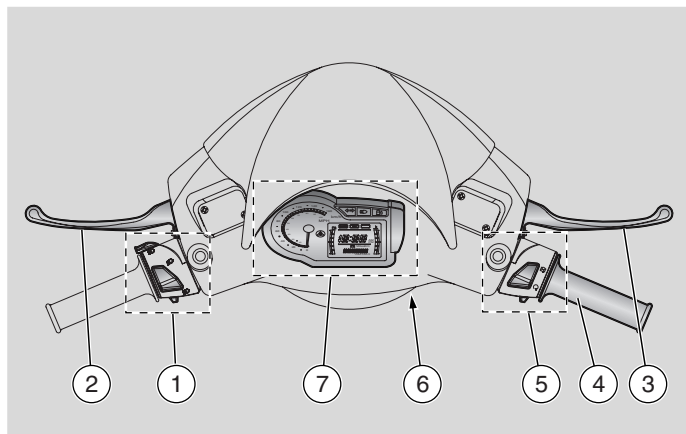
- | | |
|---|--|
| 1) Vase d'expansion | 8) Bouchon de remplissage huile moteur |
| 2) Bouchon du vase d'expansion liquide de refroidissement | 9) Repose-pied gauche passager |
| 3) Réservoir de liquide frein arrière | 10) Batterie |
| 4) Rétroviseur gauche | 11) Porte-fusibles |
| 5) Crochet pour sacs | 12) Numéro de châssis |
| 6) Filtre à air | 13) Carénage avant |
| 7) Béquille centrale | |



LEGENDE

- | | | |
|-------------------------------------|--|--|
| 1) Poignée passager | 7) Avertisseur sonore | 12) Repose-pied droit passager |
| 2) Selle | 8) Bac vide-poches | 13) Crochet antivol (pour câble armé "Body-Guard" aprilia OPT) |
| 3) Réservoir de carburant | 9) Commutateur d'allumage/antivol de direction | |
| 4) Bouchon réservoir de carburant | 10) Couvercle compartiment batterie | |
| 5) Rétroviseur droit | 11) Bougie | |
| 6) Réservoir de liquide frein avant | | |

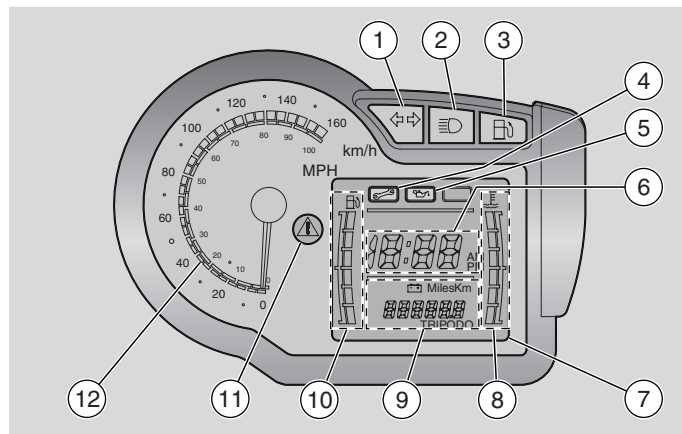
EMPLACEMENT DES COMMANDES/INSTRUMENTS



LEGENDE

- 1) Commandes électriques au côté gauche du guidon
- 2) Levier frein arrière
- 3) Levier frein avant
- 4) Poignée des gaz
- 5) Commandes électriques au côté droit du guidon
- 6) Commutateur d'allumage / antivol de direction (\odot - \otimes - \hat{a})
- 7) Instruments et indicateurs

INSTRUMENTS ET INDICATEURS











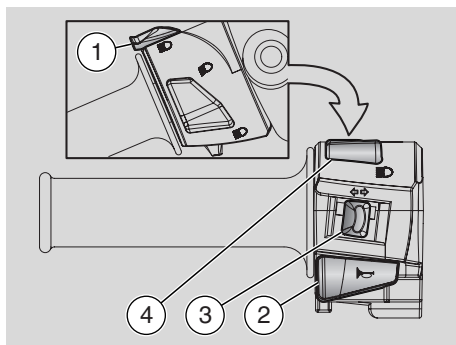
LEGENDE

- 1) Témoin clignotants de direction (\leftrightarrow) couleur verte
- 2) Témoin feu de route (\equiv) couleur bleue
- 3) Témoin réserve de carburant (⛛) couleur orange
- 4) Indicateur de service
- 5) Indicateur de pression huile
- 6) Horloge digitale
- 7) Ordinateur digital multifonctions
- 8) Indicateur de température liquide de refroidissement
- 9) Indicateur multifonctions : compteur kilométrique totaliseur (ODO) / compteur kilométrique journalier (TRIP) / tension batterie (⚡)
- 10) Indicateur du niveau de carburant
- 11) Témoin d'alarme (\triangle) couleur rouge
- 12) Indicateur de vitesse

TABLEAU DES INSTRUMENTS ET INDICATEURS

IMPORTANT En positionnant la clé sur ON (○), pendant les trois premières secondes tous les témoins, le tableau de bord et les indicateurs de l'afficheur digital s'allument, effectuant ainsi un contrôle initial de l'instrument.

Description	Fonction
Témoin clignotants de direction 	Clignote lorsqu'il y a le signal de virage à droite ou à gauche.
Icône pression huile moteur 	Apparaît pour signaler que la pression huile moteur est insuffisante. Dans ce cas, arrêter immédiatement le moteur et s'adresser à un Concessionnaire Officiel aprilia .
Indicateur de vitesse	Indique la vitesse de conduite.
Témoin feu de route 	S'allume quand l'ampoule feu de route du feu avant est activée ou quand on actionne l'appel de phare (PASSING ⇄).
Témoin réserve de carburant 	S'allume quand dans le réservoir de carburant il reste une quantité de carburant de 1,4 <i>ℓ</i> . Dans ce cas, effectuer le ravitaillement le plus tôt possible, voir page 19 (CARBURANT).
Indicateur du niveau de carburant 	Indique approximativement le niveau de carburant dans le réservoir.
Horloge digitale	Affiche les heures et les minutes courantes.
Indicateur température du liquide de refroidissement 	Indique approximativement la température du liquide de refroidissement dans le moteur. Lorsque le premier repère s'allume, la température est suffisante pour pouvoir conduire le véhicule. On obtient la température normale de fonctionnement dans la zone centrale de l'échelle. Si l'indicateur atteint le dernier repère, arrêter le moteur et contrôler le niveau du liquide de refroidissement, voir page 22 (LIQUIDE DE REFROIDISSEMENT). ⚠ ATTENTION Au cas où la température maximale admise serait dépassée, le moteur pourrait être gravement endommagé.
Témoin d'alarme 	S'allume pour signaler une anomalie générale simultanément à l'icône sur l'afficheur digital relative à la valeur hors limite. Dans ce cas, vérifier l'anomalie et agir selon le cas.
Icône de service 	S'affiche pour rappeler que l'intervention d'entretien programmé approche.
Indicateur multifonctions	Affiche le kilométrage total (ODO), le kilométrage journalier (TRIP) ou la tension batterie (🔋). Voir page 16 (ORDINATEUR DIGITAL MULTIFONCTIONS).



COMMANDES AU COTE GAUCHE DU GUIDON

IMPORTANT

Les composants électriques ne fonctionnent que lorsque le commutateur d'allumage est en position "O".

1) BOUTON APPEL DE PHARE (PASSING ⇅)

En appuyant sur ce bouton (PASSING), l'appel de phare est actionné.

IMPORTANT

En relâchant le bouton "⇅" l'appel de phare est mis hors service.

2) BOUTON AVERTISSEUR SONORE (📢)

Lorsqu'on appuie sur ce bouton, l'avertisseur sonore est actionné.

3) CONTACTEUR CLIGNOTANTS DE DIRECTION (↔)

Déplacer le contacteur vers la gauche pour indiquer que l'on veut tourner à gauche ; déplacer le contacteur vers la droite pour indiquer que l'on veut tourner à droite. Appuyer sur le centre du contacteur pour mettre hors service le clignotant de direction.

4) INVERSEUR ROUTE-CROISEMENT (⇄ - ⇄) / BOUTON APPEL DE PHARE (PASSING ⇅)

Si l'inverseur route-croisement est positionné sur "⇄", le feu de route est actionné ; si l'inverseur route-croisement est positionné sur "⇄", le feu de croisement est actionné.

COMMANDES AU COTE DROIT DU GUIDON

IMPORTANT

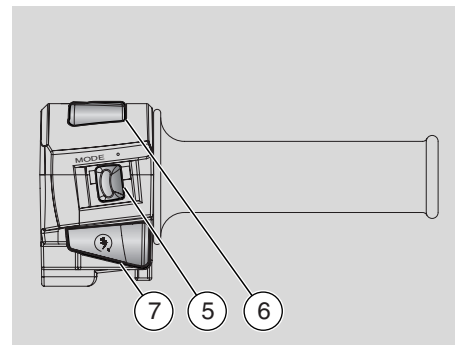
Les composants électriques ne fonctionnent que lorsque le commutateur d'allumage est en position "O".

5) BOUTON MODE

En déplaçant vers la gauche le bouton MODE, le tableau de bord s'allume.

6) CONTACTEUR D'ARRET MOTEUR (O - 🛑)

7) BOUTON DE DEMARRAGE (🔌) En appuyant sur le bouton "🔌", le démar-



reur fait tourner le moteur. Pour la procédure de démarrage, voir page 27 (DEMARRAGE).

⚠ DANGER

Ne pas intervenir sur le contacteur d'arrêt moteur "O - 🛑" pendant la marche.

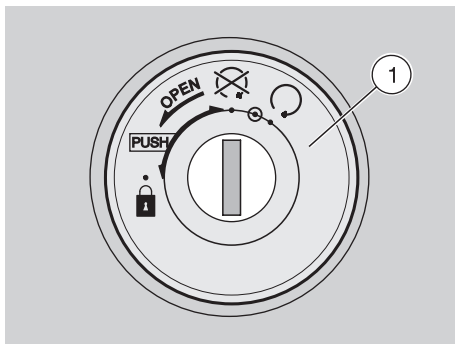
Il fonctionne en tant que contacteur de sécurité ou d'urgence.

Le contacteur en position "O", il est possible de démarrer le moteur ; en le tournant en position "🛑", le moteur s'arrête.

⚠ ATTENTION

Le moteur à l'arrêt et le commutateur d'allumage en position "O", la batterie pourrait se décharger.

Le véhicule à l'arrêt, après avoir éteint le moteur, tourner le commutateur d'allumage en position "🛑".



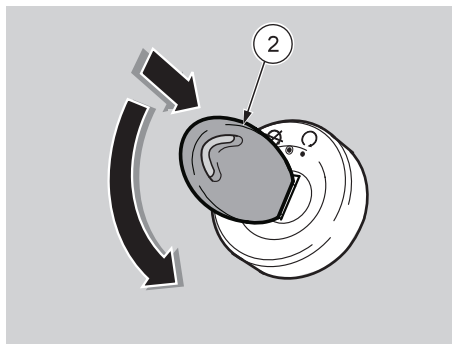
COMMUTATEUR D'ALLUMAGE

Le commutateur d'allumage (1) se trouve au côté droit, près de la colonne de direction.

IMPORTANT La clé de contact (2) actionne le commutateur d'allumage / antiviol de direction, la serrure de la selle et la serrure du bac vide-poches.

Le véhicule est livré avec deux clés (une est de réserve).

IMPORTANT Garder la clé de réserve dans un endroit différent du véhicule.



ANTIVOL DE DIRECTION

Ne jamais tourner la clé en position "0" pendant la marche, pour ne pas causer la perte de contrôle du véhicule.




FONCTIONNEMENT

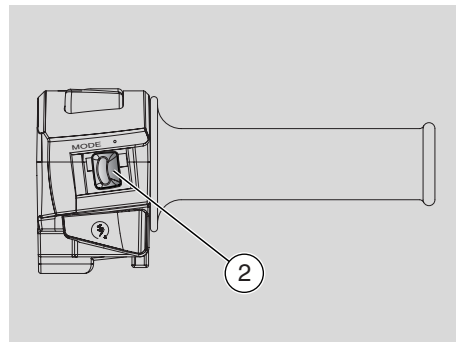
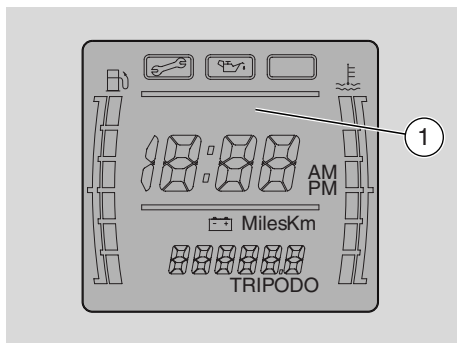
Pour bloquer la direction :

- ♦ Tourner complètement le guidon vers la gauche.
- ♦ Tourner la clé de contact (2) en position "0".

IMPORTANT Tourner la clé de contact et simultanément tourner le guidon.

- ♦ Appuyer sur la clé de contact (2) et la tourner dans le sens inverse des aiguilles d'une montre (vers la gauche), braquer lentement le guidon jusqu'à positionner la clé de contact (2) sur "0".
- ♦ Enlever la clé.

Position	Fonction	Extraction clé
 Antivol de direction	La direction est bloquée. Il n'est pas possible de démarrer le moteur ni d'actionner les feux.	Il est possible d'enlever la clé.
	Le moteur et les feux ne peuvent pas être actionnés.	Il est possible d'enlever la clé.
	Le moteur et les feux peuvent être actionnés.	Il n'est pas possible d'enlever la clé.



ORDINATEUR DIGITAL MULTI-FONCTIONS

Fonctions de l'indicateur multifonctions.

Moyennant le bouton Mode (2), placé sur la commande au côté droit du guidon, il est possible de sélectionner plusieurs fonctions : le réglage de l'horloge, la fonction compteur kilométrique totaliseur (ODO), la fonction compteur kilométrique journalier (TRIP), la mesure de la tension de batterie et la mise à zéro des kilomètres journaliers.

Fonction compteur kilométrique totaliseur (ODO)

Dès que le tableau de bord s'allume, l'afficheur multifonctions (1) affiche la fonction totaliseur (ODO).

Fonction compteur kilométrique journalier (TRIP)

Lorsque la fonction de totaliseur (ODO) est affichée, appuyer une fois sur le bouton Mode (2) pour afficher la fonction (TRIP). Pour mettre à zéro le comptage des kilomètres journaliers mémorisé, appuyer pendant plus de trois secondes sur le bouton Mode (2).

Tension de batterie

Pour afficher la fonction de la batterie, appuyer deux fois sur le bouton Mode (2) lorsque la fonction totaliseur est affichée.

Conversion unité de mesure Km/Mi

Lorsque la tension batterie est affichée sur l'afficheur multifonctions (1), il est possible de changer l'unité de mesure de kilomètres (Km) en Milles (Mi) en appuyant sur le bou-

ton Mode (2) pendant plus de dix secondes. Le bouton maintenu enfoncé, l'inscription de l'unité de mesure clignote. Si l'on relâche le bouton avant dix secondes, la conversion ne sera pas effectuée.

Réglage de l'horloge

IMPORTANT Pour des raisons de sécurité, cette opération ne peut être effectuée que si le véhicule est à l'arrêt.

Appuyer sur le bouton Mode (2) pendant plus de trois secondes.

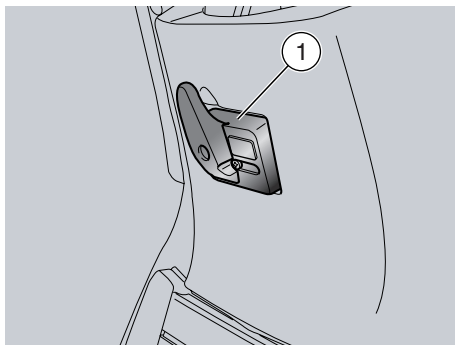
Les deux points de division heures-minutes commencent à clignoter.

Effectuer le réglage des heures en augmentant la valeur indiquée à chaque pression du bouton Mode (2).

Appuyer de nouveau sur le bouton Mode (2) pendant plus de trois secondes pour passer au réglage des minutes. La valeur indiquée augmentera à chaque pression du bouton Mode (2).

En appuyant sur le bouton Mode (2) pendant plus de trois secondes, on revient au réglage des heures.

Si aucun bouton est actionné pendant trois secondes, l'afficheur sort automatiquement de la fonction de réglage horloge.



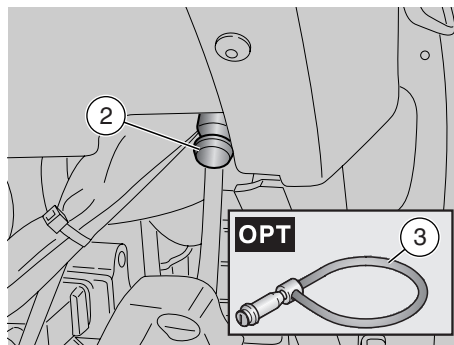
CROCHET POUR SACS

⚠ DANGER

Ne pas pendre au crochet des sacs ou des sachets trop volumineux, car ils pourraient compromettre sérieusement la maniabilité du véhicule ou le mouvement des pieds.

Le crochet pour sacs (1) se trouve sur le bouclier interne, dans la partie avant.

Poids maxi autorisé : 1,5 kg.



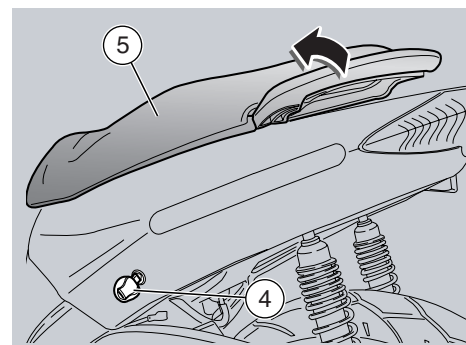
CROCHET ANTIVOL

Le crochet antivol (2) se trouve au côté gauche du véhicule, près du repose-pieds du passager.

Pour prévenir le vol éventuel du véhicule, il est conseillé de le fixer à l'aide d'un câble armé "Body-Guard" **aprilia OPT** (3) que l'on peut trouver auprès des Concessionnaires Officiels **aprilia**.

⚠ ATTENTION

Ne pas employer le crochet pour soulever le véhicule, ou pour d'autres buts, car il a été conçu seulement pour bloquer le véhicule une fois qu'il a été garé.



DEBLOCAGE / BLOCAGE DE LA SELLE

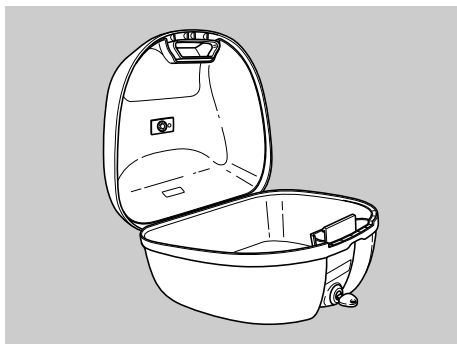
FUNCTIONNEMENT

Pour débloquer la selle :

- ♦ Positionner le véhicule sur la béquille centrale.
- ♦ Insérer la clé dans la serrure de selle.
- ♦ Tourner la clé (4) dans le sens inverse des aiguilles d'une montre.
- ♦ Lever la selle (5).
- ♦ Pour bloquer la selle, il faut la baisser et la pousser (sans la forcer), en faisant déclencher la serrure.

⚠ DANGER

Avant de se mettre en route, vérifier que la selle est bien bloquée.



TOP-CASE SUPPLEMENTAIRE OPT

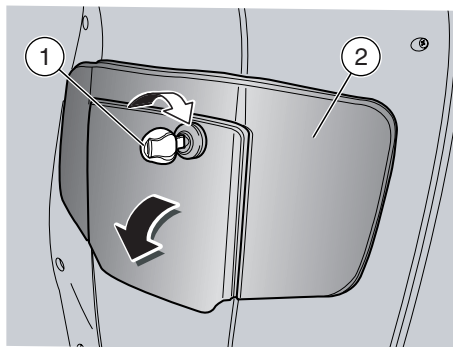
- ◆ Insérer la clé dans le barillet ouverture top-case à casque.
- ◆ Tourner la clé dans le sens inverse des aiguilles d'une montre.
- ◆ Lever le couvercle (5) du top-case à casque.
- ◆ Pour bloquer le couvercle du top-case à casque, le baisser et le pousser (sans forcer), en faisant enclencher la serrure.

⚠ DANGER

Avant de se mettre en route, s'assurer que le couvercle du top-case est bien bloqué.

⚠ ATTENTION

Pour rendre le véhicule plus stable, il est nécessaire de monter avec le top-case les contrepoids d'équilibrage sur le guidon fournis avec le top-case d'origine **aprilia.**



BAC VIDE-POCHES

Il se trouve sous le guidon, sur la protection interne ; pour y accéder il faut :

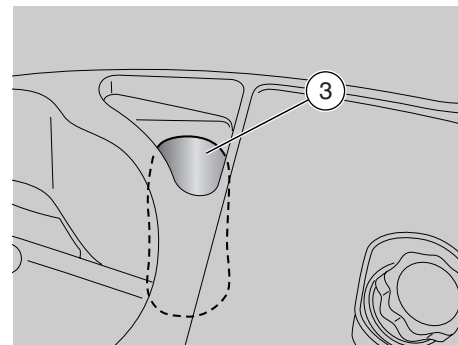
- ◆ Insérer la clé (1) dans la serrure.
- ◆ Tourner la clé dans le sens des aiguilles d'une montre, la tirer et ouvrir le volet (2).

⚠ ATTENTION

Avant de bloquer le volet s'assurer de ne pas avoir oublié la clé dans le bac vide-poches.

Pour bloquer le volet (2), le lever et pousser. La clé n'est pas nécessaire.

Poids maxi autorisé : 1,5 kg.



TROUSSE A OUTILS

La trousse à outils (3) est fixée dans le logement spécial, sous la selle.

- ◆ Lever la selle, voir page 17 (DEBLOCA-GE / BLOCAGE DE LA SELLE).

L'équipement fourni est le suivant :

- trousse ;
- tournevis type "Fiat" l=128 ;
- manche tournevis ;
- clé Allen de 3 mm ;
- clé à ergot pour amortisseurs ;
- clé à bougies 16x140 mm avec talon carré 12 mm doté de joint ;
- tige 8x120 mm ;

COMPOSANTS PRINCIPAUX

CARBURANT

⚠ DANGER

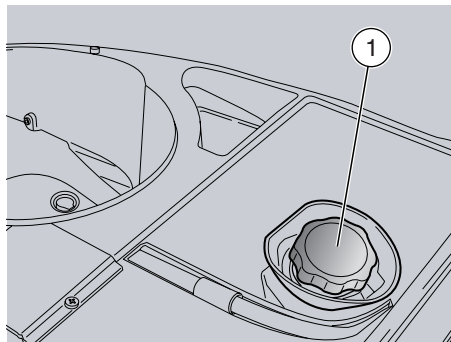
Le carburant utilisé pour la propulsion des moteurs à explosion est extrêmement inflammable et peut devenir explosif dans certaines conditions. Il est nécessaire d'effectuer les opérations de ravitaillement et d'entretien dans une zone ventilée et avec le moteur arrêté. Ne fumer ni pendant le ravitaillement ni à proximité de vapeurs de combustible et éviter absolument tout contact avec des flammes nues, des étincelles et toute autre source pouvant causer l'allumage ou l'explosion.

Eviter aussi tout débordement de carburant de la goulotte de remplissage, car il pourrait s'incendier au contact des surfaces brûlantes du moteur.

Au cas où du carburant serait accidentellement renversé, contrôler que la partie concernée est parfaitement sèche avant le démarrage du véhicule.

Le carburant se dilate avec la chaleur et sous l'action des rayons solaires, par conséquent ne jamais remplir le réservoir à ras bords.

Fermer soigneusement le bouchon à la fin de l'opération de ravitaillement. Eviter le contact du carburant avec la peau, l'inhalation des vapeurs, l'ingestion et le transvasement d'un réservoir à un autre au moyen d'un tuyau.



DANS LE MILIEU ENVIRONNANT.

GARDER HORS DE LA PORTEE DES ENFANTS.

N'utiliser que de l'essence super avec plomb (4 Stars **UK**) ou sans plomb, avec un indice d'octane minimum 95 (N.O.R.M.) et 85 (N.O.M.M.).

CAPACITE DU RESERVOIR

(réserve incluse) : 8,5 ℓ

RESERVE RESERVOIR : 1,4 ℓ

Pour accéder au bouchon du réservoir de carburant :

- ◆ Lever la selle, voir page 17 (DEBLOCAGE / BLOCAGE DE LA SELLE).
- ◆ Dévisser le bouchon du réservoir (1).

LUBRIFIANTS

⚠ DANGER

L'huile du moteur peut causer de graves dommages à la peau si elle est manipulée longuement et quotidiennement. Il est conseillé de se laver soigneusement les mains après l'avoir manipulée.

En cas d'opérations d'entretien, il est conseillé d'employer des gants en latex. **GARDER HORS DE LA PORTEE DES ENFANTS.**

NE PAS DISPERSER L'HUILE DANS LE MILIEU ENVIRONNANT.

⚠ ATTENTION

Agir avec précaution.

Ne pas répandre d'huile !

Avoir soin de ne salir aucun composant, la zone où l'on travaille et l'espace environnant. Nettoyer soigneusement toute trace éventuelle d'huile. En cas de fuites ou de mauvais fonctionnements, s'adresser à un Concessionnaire Officiel **aprilia**.

Huile de transmission

Faire contrôler le niveau de l'huile de transmission tous les 6000 km (3750 mi).

Vidanger l'huile de transmission au bout des 1000 premiers km (625 mi) et par la suite tous les 24000 km (15000 mi).

Pour le contrôle et la vidange, s'adresser à un Concessionnaire Officiel **aprilia**.

Huile moteur

Contrôler périodiquement le niveau d'huile moteur, voir page 37 (CONTROLE DU NIVEAU D'HUILE MOTEUR ET APOINT).

IMPORTANT Utiliser de l'huile ayant les spécifications 5/W 40, voir page 58 (TABLEAU DES LUBRIFIANTS).

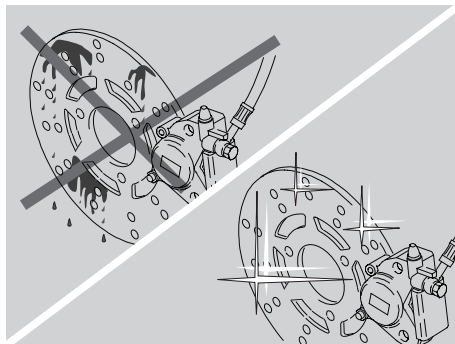
⚠ ATTENTION

S'il faut faire l'appoint d'huile moteur, il est recommandé de ne pas dépasser le niveau "MAX".

Il est nécessaire de vidanger l'huile moteur au bout des 1000 premiers km (625 mi) et par la suite :

- vidanger tous les 6000 km (3750 mi) ;
- vérifier périodiquement le niveau voir page 37 (CONTROLE DU NIVEAU D'HUILE MOTEUR ET APOINT).

Pour la vidange, s'adresser à un Concessionnaire Officiel **aprilia**.



LIQUIDE DES FREINS - recommandations

IMPORTANT Ce véhicule est doté de freins à disque avant et arrière, avec des circuits hydrauliques séparés. Les informations suivantes se réfèrent à un seul système de freinage, mais elles sont valables pour tous les deux.

⚠ DANGER

De soudaines variations du jeu ou une résistance élastique sur le levier de frein sont dues à des inconvénients dans le système hydraulique.

S'adresser à un Concessionnaire officiel **aprilia** en cas de doutes sur le bon fonctionnement du système de freinage et si on n'est pas en mesure d'effectuer les opérations de contrôle courantes.

⚠ DANGER

Faire très attention au disque du frein et aux joints de frottement, en vérifiant qu'ils ne sont pas huileux ou graissés, spécialement après l'exécution des opérations d'entretien ou de contrôle. Contrôler que la durite de frein n'est pas entortillée ou usée.

GARDER HORS DE LA PORTEE DES ENFANTS.

NE PAS DISPERSER LE LIQUIDE DANS LE MILIEU ENVIRONNANT.

FREINS A DISQUE

⚠ DANGER

Les freins sont les organes qui garantissent davantage la sécurité, ils doivent donc être maintenus en parfait état ; les contrôler avant tout voyage.

Un disque sale salit les plaquettes de frein avec une réduction conséquente de l'efficacité de freinage. Les plaquettes de frein sales doivent être remplacées, tandis qu'un disque sale doit être nettoyé à l'aide d'un produit dégraissant de haute qualité.

Le liquide des freins doit être vidangé tous les deux ans par un Concessionnaire Officiel **aprilia**.



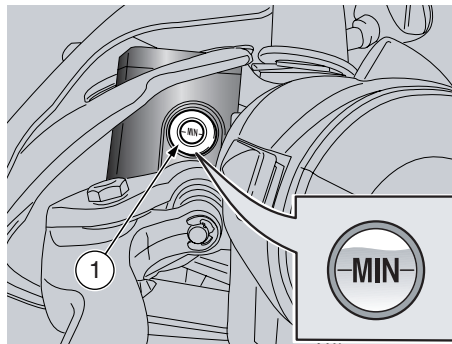
IMPORTANT Ce véhicule est doté de freins à disque avant et arrière, avec des circuits hydrauliques séparés.

Les informations suivantes se réfèrent à un seul système de freinage, mais elles sont valables pour tous les deux.

Au fur et à mesure que les plaquettes de frein s'usent, le niveau du liquide dans le réservoir diminue pour en compenser automatiquement l'usure.

Les réservoirs du liquide des freins se trouvent sur le guidon, à proximité des fixations des leviers de frein.

Contrôler périodiquement le niveau du liquide des freins dans les réservoirs, voir ci-contre (CONTROLE) et l'usure des plaquettes, voir page 39 (CONTROLE DE L'USURE DES PLAQUETTES).



⚠ DANGER

Ne pas utiliser le véhicule si l'on relève une fuite de liquide dans le système de freinage.

CONTROLE

Pour le contrôle du niveau :

IMPORTANT Positionner le véhicule sur un terrain solide et plat.

- ♦ Positionner le véhicule sur la béquille centrale.
- ♦ Tourner le guidon de façon à ce que le liquide contenu dans le réservoir liquide des freins soit parallèle au repère "MIN" indiqué sur le hublot (1).
- ♦ Vérifier que le liquide contenu dans le réservoir dépasse le repère "MIN" indiqué sur le hublot (1).

MIN = niveau minimum.

Si le liquide n'atteint pas au moins le repère "MIN" :

⚠ ATTENTION

Le niveau du liquide diminue progressivement au fur et à mesure que les plaquettes s'usent.

- ♦ Vérifier l'usure des plaquettes des freins, page 39 (CONTROLE DE L'USURE DES PLAQUETTES) et du disque.

Si les plaquettes et/ou le disque ne doivent pas être remplacés :

- ♦ S'adresser à un Concessionnaire Officiel **aprilia** qui fera l'appoint.

⚠ ATTENTION

Contrôler l'efficacité de freinage.

Dans le cas d'une course excessive du levier de frein ou d'une perte d'efficacité du système de freinage, s'adresser à un Concessionnaire Officiel **aprilia, car il pourrait être nécessaire d'effectuer la purge de l'air du système.**

LIQUIDE DE REFROIDISSEMENT

⚠ ATTENTION

Ne pas utiliser le véhicule si le niveau du liquide de refroidissement est inférieur au niveau minimum "MIN".

Contrôler périodiquement et après de longs voyages le niveau du liquide de refroidissement, le faire vidanger tous les 2 ans par un Concessionnaire Officiel **aprilia**.

⚠ DANGER

Le liquide de refroidissement est nocif si avalé ; au contact de la peau ou des yeux il pourrait causer des irritations.

Si le liquide devait entrer en contact avec la peau ou les yeux, rincer longtemps et abondamment à l'eau et consulter un médecin. S'il est avalé, essayer de vomir, se rincer la bouche et la gorge avec de l'eau abondante et consulter immédiatement un médecin.

NE PAS DISPERSER LE LIQUIDE DANS LE MILIEU ENVIRONNANT.

GARDER HORS DE LA PORTEE DES ENFANTS.

Prendre garde de ne pas verser le liquide de refroidissement sur les parties brûlantes du moteur ; il pourrait s'incendier en émettant des flammes invisibles.

En cas d'opérations d'entretien, il est conseillé d'employer des gants en latex.



Pour la vidange, s'adresser à un Concessionnaire Officiel **aprilia .**

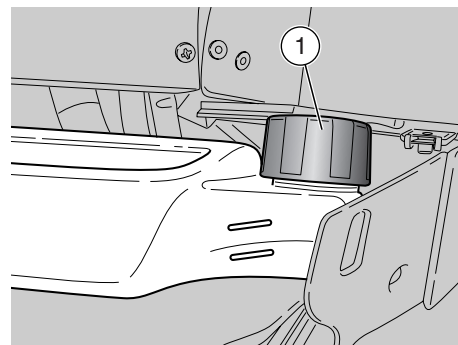
La solution de liquide de refroidissement se compose de 50% d'eau et 50% d'antigel.

Ce mélange est idéal pour la plupart des températures de fonctionnement et garantit une bonne protection contre la corrosion.

Il est préférable de garder le même mélange durant la saison chaude, ceci permettant de réduire les pertes par évaporation et d'éviter les appoints fréquents.

De cette manière, les dépôts de sels minéraux accumulés dans les radiateurs de l'eau évaporée diminuent et l'efficacité du système de refroidissement reste intégrale.

Au cas où la température externe serait inférieure à zéro degré centigrade, il faut contrôler fréquemment le circuit de refroidissement en ajoutant, si nécessaire, une concentration plus importante d'antigel (jusqu'à un maximum de 60%).

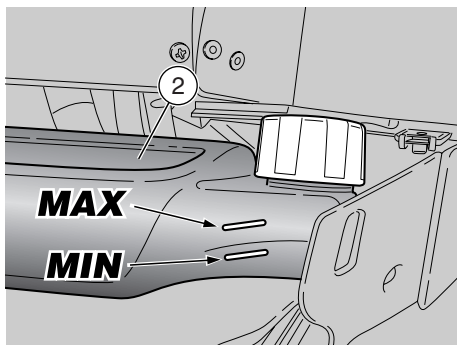


Pour la solution de refroidissement, employer de l'eau déminéralisée, afin de ne pas endommager le moteur.

⚠ DANGER

Ne pas enlever le bouchon du vase d'expansion (1) quand le moteur est chaud car le liquide de refroidissement est sous pression et sa température est très élevée.

Au contact de la peau ou des vêtements, ce liquide peut causer de graves brûlures et/ou dommages.



CONTROLE ET APOINT

⚠ DANGER

Le moteur froid, effectuer les opérations de contrôle et d'appoint liquide de refroidissement.

- ◆ Arrêter le moteur et attendre qu'il ait refroidi.

IMPORTANT Positionner le véhicule sur un terrain solide et plat.

- ◆ Déposer le carénage avant, voir page 42 (DEPOSE DU CARENAGE AVANT).
- ◆ S'assurer que le niveau du liquide contenu dans le vase d'expansion (2) se situe entre les repères "MIN" et "MAX".

MIN = niveau minimum.

MAX = niveau maximum.

Dans le cas contraire :

- ◆ Desserrer le bouchon de remplissage (1) (en tournant de deux tours dans le sens inverse des aiguilles d'une montre), sans l'enlever.
- ◆ Attendre quelques secondes pour permettre l'élimination de la pression éventuelle.
- ◆ Dévisser et enlever le bouchon (1).

⚠ DANGER

Le liquide de refroidissement est nocif si avalé ; au contact de la peau ou des yeux il pourrait causer des irritations.

Ne pas introduire de doigts ou d'autres objets pour vérifier la présence de liquide de refroidissement.



⚠ ATTENTION

Pendant l'appoint, ne pas dépasser le niveau "MAX", autrement une fuite du liquide se vérifiera durant le fonctionnement du moteur.

- ◆ Faire l'appoint avec du liquide de refroidissement, voir page 58 (TABLEAU DES LUBRIFIANTS) jusqu'à ce que le niveau du liquide atteigne approximativement le niveau "MAX".
- ◆ Remettre en place le bouchon de remplissage (1).

⚠ ATTENTION

En cas de consommation excessive de liquide de refroidissement et au cas où le réservoir resterait vide, contrôler qu'il n'y a pas de fuites dans le circuit. Pour la réparation, s'adresser à un Concessionnaire Officiel **aprilia**.

- ◆ Reposer le carénage avant, voir page 42 (DEPOSE DU CARENAGE AVANT).



PNEUS

Ce véhicule est doté de pneus sans chambre à air (tubeless).

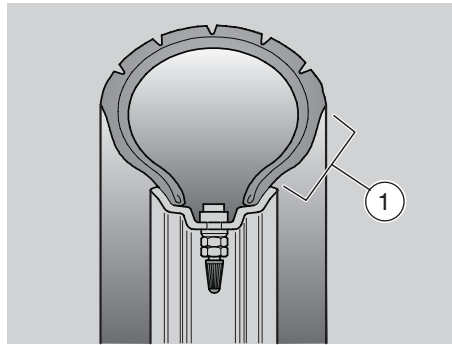
DANGER

Contrôler périodiquement la pression de gonflage des pneus à température ambiante, voir page 55 (DONNEES TECHNIQUES).

Si les pneus sont chauds, la mesure ne sera pas correcte.

Mesurer la pression surtout avant et après un long voyage.

Si la pression de gonflage est trop importante, les aspérités du terrain ne sont pas amorties et sont donc transmises au guidon, ce qui compromet le confort de conduite et réduit également la tenue de route dans les virages.



Si, au contraire, la pression de gonflage est insuffisante, les flancs des pneus (1) travaillent davantage, ce qui pourrait provoquer le glissement du pneu sur la jante ou même son décollement, ce qui entraînerait la perte de contrôle du véhicule.

De plus, en cas de brusques coups de frein, les pneus pourraient sortir des jantes.

Enfin, dans les virages, le véhicule pourrait faire une embardée.

Contrôler la bande de roulement et l'usure, car des pneus en mauvais état risqueraient de compromettre l'adhérence et la manœuvrabilité du véhicule.

Certaines typologies de pneus, homologués pour ce véhicule, sont munis d'indicateurs d'usure.

Il existe différents types d'indicateurs d'usure.

Se renseigner auprès de son revendeur pour les modalités de vérification d'usure.

Vérifier visuellement l'usure des pneus ; s'ils sont usés les faire remplacer.

Si les pneus sont vieux, même s'ils ne sont pas complètement usés, ils peuvent se durcir et ne pas garantir la tenue de route.

Dans ce cas, remplacer les pneus.

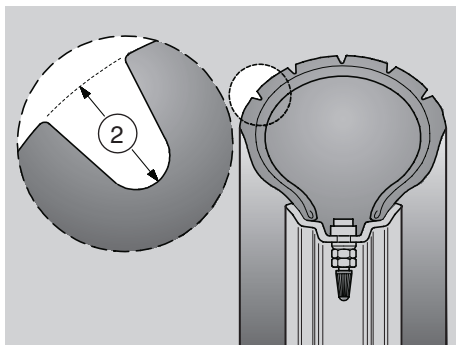
Faire remplacer le pneu s'il est usé ou si un trou éventuel dans la zone de la bande de roulement a des dimensions supérieures à 5 mm.

Après la réparation d'un pneu, faire réaliser l'équilibrage des roues.

N'utiliser que des pneus de dimensions indiquées par la maison, voir page 55 (DONNEES TECHNIQUES).

Ne pas installer de pneus du type à chambre à air sur des jantes pour pneus tubeless, et vice versa.

Contrôler que les valves de gonflage sont toujours munies de leurs bouchons, afin d'éviter tout dégonflement soudain des pneus.



Les opérations de remplacement, de réparation, d'entretien et d'équilibrage sont très importantes et requièrent donc pour leur exécution des outils appropriés et l'intervention d'un personnel spécialisé.

Pour cette raison, il est conseillé de s'adresser à un Concessionnaire Officiel **aprilia** ou à un spécialiste des pneus pour ces opérations.

Si les pneus sont neufs, ils peuvent être recouverts d'une patine glissante : il faut donc rouler avec prudence pendant les premiers kilomètres. Ne pas graisser les pneus avec des liquides inadéquats.



LIMITE MINIMUM DE PROFONDEUR DE LA BANDE DE ROULEMENT (2)

avant : 2 mm (USA 3 mm)
 arrière : 2 mm (USA 3 mm)

POT/SILENCIEUX D'ECHAPPEMENT

⚠ DANGER

Il est interdit d'altérer le système de contrôle des bruits.

On prévient le propriétaire du véhicule que la loi peut interdire ce qui suit :

- la dépose et tout acte qui puisse rendre inopérant, de la part de n'importe qui, si ce n'est pour des interventions d'entretien, de réparation ou de remplacement, tout dispositif ou élément constitutif faisant partie d'un nouveau véhicule, dans le but de contrôler l'émission de bruits avant la vente ou la livraison du véhicule à l'acheteur final ou pendant son utilisation ;
- l'utilisation du véhicule après que ce dispositif ou élément constitutif a été déposé ou rendu inopérant.

Contrôler le pot/silencieux d'échappement et les tuyaux du silencieux, en s'assurant qu'il n'y a pas de marques de rouille ou de trous et que le système d'échappement fonctionne correctement.

Si le bruit produit par le système d'échappement augmente, contacter immédiatement un Concessionnaire Officiel **aprilia**.

⚠ DANGER

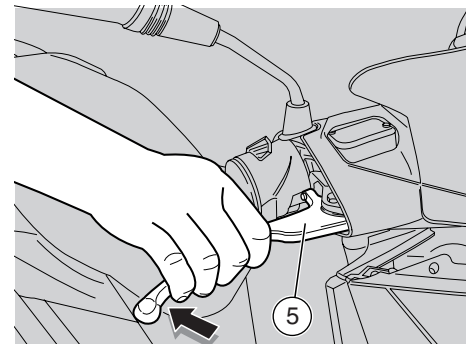
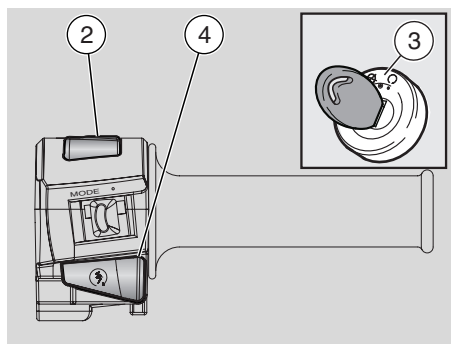
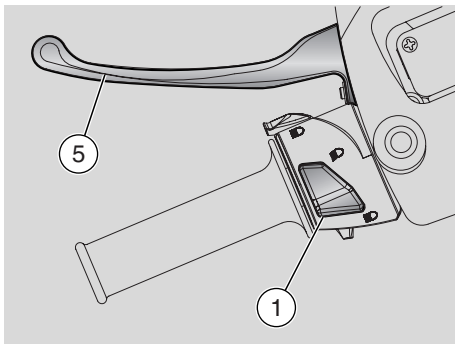
Avant le départ, effectuer toujours un contrôle préliminaire du véhicule pour vérifier qu'il est en parfait état de fonctionnement et de sécurité, voir tableau ci-contre (TABLEAU DES CONTROLES PRELIMINAIRES). Ne pas effectuer ces opérations de contrôle peut être la cause de très graves blessures pour les utilisateurs ou de sérieux dommages au véhicule.

Ne jamais hésiter à s'adresser à un Concessionnaire Officiel **aprilia**, si l'on ne comprend pas le fonctionnement de certaines commandes ou si l'on remarque ou soupçonne des anomalies de fonctionnement.

Le temps nécessaire pour un contrôle est très bref, tandis que la sécurité qui en résulte est fondamentale.

TABLEAU DES CONTROLES PRELIMINAIRES

Composant	Contrôle	Page
Frein avant et arrière à disque	Contrôler le fonctionnement, la course à vide des leviers de commande, le niveau du liquide et les fuites éventuelles. Vérifier l'usure des plaquettes. Si nécessaire, faire l'appoint de liquide des freins .	20, 39
Leviers des freins	Contrôler qu'ils fonctionnent sagement. Lubrifier les articulations, si nécessaire.	–
Commande des gaz	Contrôler qu'elle fonctionne sagement et qu'elle puisse être ouverte et fermée complètement, dans toutes les positions de la direction. Régler et/ou lubrifier si nécessaire.	43
Roues / pneus	Contrôler l'état de la surface des pneus, la pression de gonflage, l'usure et les dommages éventuels.	24
Direction	Contrôler que la rotation est homogène, fluide et sans jeu ou relâchements.	–
Béquille centrale	Contrôler qu'elle fonctionne sagement et que la tension des ressorts la ramène en position normale. Lubrifier les joints et les articulations, si nécessaire.	–
Éléments de fixation	Vérifier que les éléments de fixation ne sont pas desserrés. Si nécessaire, les régler ou les serrer.	–
Réservoir de carburant	Contrôler le niveau et remplir si nécessaire. Vérifier qu'il n'y a pas de fuites ou d'occlusions du circuit. Contrôler la fermeture correcte du bouchon de carburant.	19, 52
Liquide de refroidissement	Le niveau de liquide dans le vase d'expansion doit se situer entre les repères "MIN" et "MAX".	22, 27
Contacteur d'arrêt moteur (○ - ⊗)	Contrôler le bon fonctionnement.	14
Feux, témoins, avertisseur sonore et dispositifs électriques	Contrôler le bon fonctionnement des dispositifs sonores et visuels. En cas de panne, remplacer les ampoules ou intervenir pour la réparation.	44 – 51



DEMARRAGE

⚠ DANGER

Les gaz d'échappement contiennent du monoxyde de carbone, une substance très nocive pour l'organisme lorsqu'elle est inhalée. Eviter de faire démarrer le moteur dans des endroits fermés ou mal aérés.

Le non-respect de cette recommandation peut causer la perte de connaissance, voire la mort par asphyxie.

Ne pas monter sur le véhicule pour le démarrage.

- ◆ Pour le démarrage du moteur, positionner le véhicule sur la béquille centrale.
- ◆ S'assurer que l'inverseur route-croisement (1) est en position "↔".

- ◆ Positionner le contacteur d'arrêt moteur (2) sur "○".
- ◆ Tourner la clé de contact (3) et positionner sur "○" le commutateur d'allumage.
- ◆ Bloquer au moins une roue, en actionnant un levier de frein (5). Si cela ne se vérifie pas, le courant ne passe pas au relais de démarrage, par conséquent le moteur ne démarre pas.

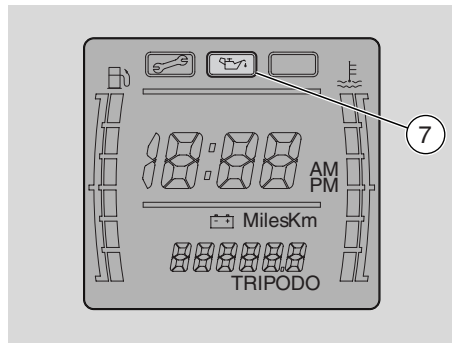
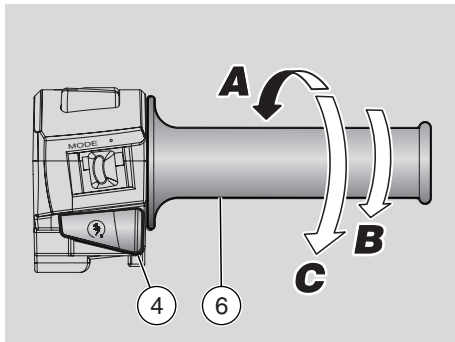
IMPORTANT Si le véhicule est resté à l'arrêt pendant longtemps, effectuer les opérations de la page 29 (DEMARRAGE APRES UNE LONGUE PERIODE D'INACTIVITE).

IMPORTANT Afin d'éviter une usure excessive de la batterie, ne pas maintenir le bouton de démarrage "Ⓢ" pressé pendant plus de cinq secondes (dix en cas de démarrage après une longue inactivité). Si dans cet intervalle de temps le moteur ne démarre pas, attendre dix secondes et appuyer de nouveau sur le bouton de démarrage "Ⓢ".

⚠ ATTENTION

Eviter d'appuyer sur le bouton de démarrage "Ⓢ" (4) le moteur démarré car cela pourrait endommager le démarreur.

- ◆ Appuyer sur le bouton de démarrage "Ⓢ" (4) sans accélérer, et le relâcher dès que le moteur démarre.



- ◆ Si le moteur ne démarre pas dans les trois ou quatre secondes, tourner modérément (**Pos. B**) la poignée des gaz (6) en maintenant pressé le bouton de démarrage "Ⓢ" (4). Relâcher la poignée des gaz dès que le moteur démarre.

⚠ ATTENTION

Moteur en marche, l'icône pression d'huile moteur "j" (7) doit s'éteindre. Si le témoin reste allumé ou s'allume durant le fonctionnement normal du moteur, cela signifie que la pression de l'huile moteur dans le circuit est insuffisante. Dans ce cas, arrêter immédiatement le moteur et s'adresser à un Concessionnaire Officiel **aprilia. Ne pas utiliser le véhicule si la quantité d'huile moteur est insuffisante pour ne pas endommager les organes du moteur.**

- ◆ Maintenir actionné au moins un levier de frein et ne pas accélérer jusqu'au départ.

⚠ ATTENTION

Ne jamais effectuer de départs brusques lorsque le moteur est froid. Pour limiter l'émission de substances polluantes dans l'air et la consommation de carburant, il est conseillé de chauffer le moteur en roulant à petite vitesse pendant les premiers kilomètres.

DEMARRAGE AVEC MOTEUR NOYE

Le cas où l'on n'exécuterait pas correctement la procédure de démarrage ou en cas d'un excès de carburant dans les conduits d'admission et dans le carburateur, le moteur pourrait se "noyer".

Pour nettoyer un moteur "noyé" :

- ◆ Appuyer sur le bouton de démarrage "Ⓢ" (4) pendant quelques secondes (en laissant tourner le moteur à vide) avec la poignée des gaz (6) tournée à fond (**Pos. C**).

DEMARRAGE A FROID

En cas de température ambiante basse (près de ou inférieure à 0 °C), le premier démarrage pourrait s'avérer difficile.

Dans ce cas :

- ◆ Insister pendant cinq secondes le bouton de démarrage "Ⓢ" (4) actionné et, en même temps, tourner modérément (**Pos. B**) la poignée des gaz (6).

Si le moteur démarre :

- ◆ Relâcher la poignée des gaz (6) (**Pos. A**).
- ◆ Si le régime de ralenti est instable, faire de petites et fréquentes rotations avec la poignée des gaz (6).

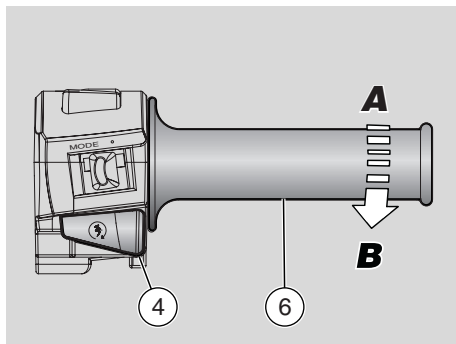
Si le moteur ne démarre pas :

- ◆ Attendre quelques secondes et exécuter de nouveau la procédure de DEMARRAGE A FROID.
- ◆ Au besoin, déposer la bougie, voir page 43 (BOUGIE) et contrôler qu'elle n'est pas humide.
- ◆ Si la bougie est humide, la nettoyer et l'essuyer.

Avant de la reposer :

IMPORTANT Positionner un chiffon propre sur le cylindre à proximité du logement de la bougie comme protection d'éclaboussures d'huile éventuelles.

- ◆ Appuyer sur le bouton de démarrage "Ⓢ" (4) et faire tourner le démarreur pendant environ cinq secondes, sans accélérer.



DEMARRAGE APRES UNE LONGUE PERIODE D'INACTIVITE

Si le véhicule est resté à l'arrêt pendant longtemps, il est possible que le démarrage ne soit pas prêt car le circuit d'alimentation de carburant pourrait être partiellement vidé.

Dans ce cas :

- ◆ Appuyer sur le bouton de démarrage "Ⓢ" (4) pendant environ dix secondes, en permettant ainsi le remplissage de la cuve du carburateur.

DEPART ET CONDUITE

IMPORTANT Avant de partir, lire attentivement le chapitre "conduite en sécurité", voir page 5 (CONDUITE EN SECURITE).

⚠ ATTENTION

Si, pendant la conduite, le témoin réserve de carburant "⛽" (8) s'allume sur le tableau de bord, cela signifie que l'on est en train de rouler sur la réserve et que l'on dispose encore de 1,4 l de carburant. Se ravitailler en carburant au plus tôt, voir page 19 (CARBURANT).

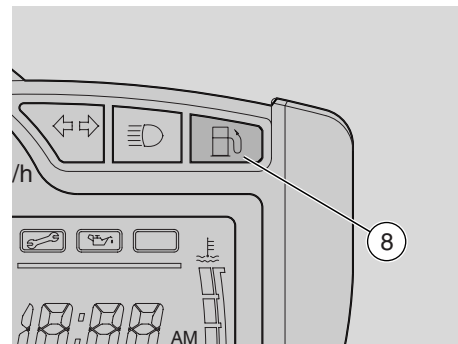
⚠ DANGER

Si l'on voyage en solo, s'assurer que les repose-pieds du passager sont fermés. Pendant la conduite maintenir ses mains sur les poignées et les pieds sur les repose-pieds.

NE JAMAIS CONDUIRE DANS DES POSITIONS DIFFERENTES.

Si l'on voyage en duo, instruire le passager de façon à ce qu'il ne crée pas de difficultés pendant les manœuvres.

Avant de partir, s'assurer que la béquille ou les béquilles sont complètement repliées.

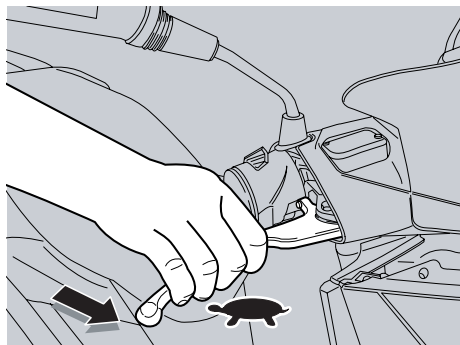


Pour le départ :

- ◆ Relâcher la poignée des gaz (6) (**Pos. A**), actionner le frein arrière et faire descendre le véhicule de la béquille.
- ◆ Monter sur le véhicule et, pour des raisons de stabilité, maintenir au moins un pied au sol.
- ◆ Régler correctement l'inclinaison des rétroviseurs.

⚠ DANGER

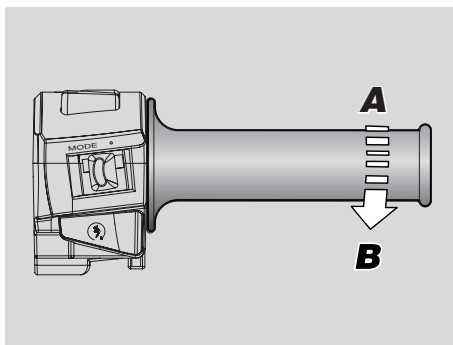
Le véhicule à l'arrêt, se familiariser avec l'emploi des rétroviseurs. La surface réfléchissante est convexe, pour cette raison les objets semblent être plus loin que ce qu'ils sont réellement. Ces rétroviseurs offrent une vision "grand angle" et seulement l'expérience permet d'évaluer la distance des véhicules qui suivent.



- ◆ Relâcher le levier de frein et accélérer en tournant modérément (**Pos. B**) la poignée des gaz ; le véhicule commence à avancer.

⚠ ATTENTION

Ne jamais effectuer de départs brusques lorsque le moteur est froid. Pour limiter l'émission de substances polluantes dans l'air et la consommation de carburant, il est conseillé de réchauffer le moteur en roulant à une vitesse limitée pendant les premiers kilomètres.



⚠ DANGER

Ne pas accélérer et décélérer de manière répétitive et continue, car on risquerait de perdre inévitablement le contrôle du véhicule.

Pour freiner, décélérer et actionner les deux freins pour obtenir une décélération uniforme, en dosant de façon adéquate la pression sur les organes de freinage.

En actionnant seulement le frein avant ou le frein arrière on réduit considérablement la force de freinage et on risque le blocage d'une roue et, par conséquent, une perte d'adhérence.

En cas d'arrêt en pentes, décélérer complètement et utiliser seulement les freins pour maintenir le véhicule arrêté. L'emploi du moteur pour maintenir le véhicule à l'arrêt peut causer la surchauffe du variateur.

⚠ DANGER

Avant d'amorcer un virage, réduire la vitesse ou freiner en parcourant le virage à une vitesse modérée et constante ou en accélération légère ; éviter de freiner à la limite : le risque de glisser serait élevé.

Si l'on utilise continuellement les freins dans les descentes, on risque de surchauffer les garnitures, en réduisant ainsi l'efficacité de freinage. Il faut exploiter la compression du moteur, en utilisant les deux freins de façon intermittente.

Ne jamais rouler, le contact coupé, dans les descentes.

Si l'on roule sur un fond mouillé, ou de toute façon avec une adhérence limitée (neige, verglas, boue etc.), conduire lentement en évitant de freiner brusquement ou d'effectuer des manœuvres qui peuvent causer une perte d'adhérence et, par conséquent, une chute.

Faire attention à tout obstacle ou variation de la géométrie de la chaussée.

Les routes déformées, les rails, les bouches d'égout, les signalisations routières peintes sur la chaussée et les plaques de métal des chantiers deviennent glissants quand il pleut. Il faut donc les franchir avec une grande prudence, en conduisant doucement et en penchant le véhicule le moins possible.

⚠ DANGER

Signaler toujours les changements de voie ou de direction à l'aide des dispositifs appropriés et le faire suffisamment en avance, en évitant toute manœuvre brusque et dangereuse.

Couper les dispositifs tout de suite après le changement de direction.

Lorsqu'on dépasse ou l'on est dépassé par d'autres véhicules, faire très attention.

En cas de pluie, le nuage d'eau provoqué par les gros véhicules réduit la visibilité ; le déplacement d'air peut provoquer la perte de contrôle du véhicule.

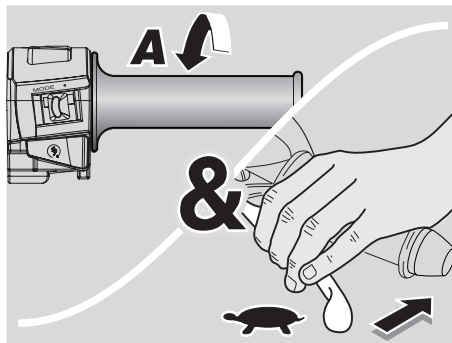
RODAGE

⚠ DANGER

Au bout des 1000 premiers km (625 mi) de fonctionnement, effectuer les contrôles décrits dans la colonne "fin de rodage" de la FICHE D'ENTRETIEN PERIODIQUE, voir page 34, afin d'éviter tout risque d'accident pour le pilote, pour les autres et/ou des dommages au véhicule.

Le rodage du moteur est fondamental pour garantir sa durée de vie et son fonctionnement correct.

Rouler, si possible, sur des routes présentant de nombreux virages et/ou collines, sur lesquelles le moteur, les suspensions et les freins sont soumis à un rodage plus efficace.



IMPORTANT Seulement au bout des 500 premiers kilomètres (312 mi) de rodage il est possible d'obtenir les meilleures performances d'accélération et de vitesse du véhicule.

Suivre les indications suivantes :

- ◆ Ne pas tourner à fond la poignée des gaz lorsque le moteur tourne à un bas régime, aussi bien durant qu'après le rodage.
- ◆ **0-100 km (0-62 mi)**
Pendant les 100 premiers km (62 mi), agir doucement sur les freins, pour éviter tout freinage brusque et prolongé. Ceci afin de permettre un emplacement correct de la garniture des plaquettes sur les disques de frein.
- ◆ **0-500 km (0-312 mi)**
Pendant les 500 premiers kilomètres (312 mi) ne pas conduire le véhicule à plus de 80% de sa vitesse maximale prévue.

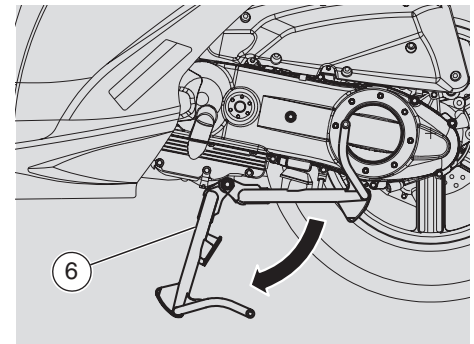
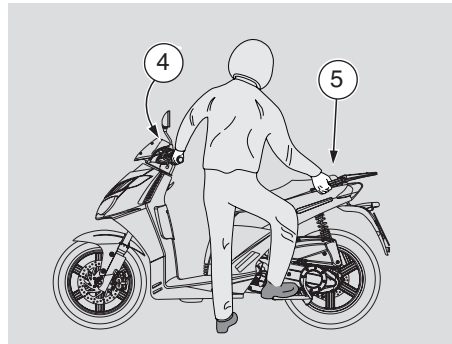
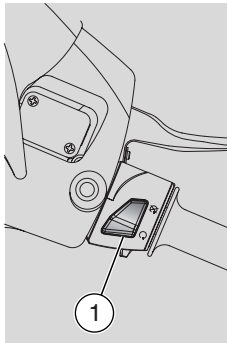
- ◆ Eviter de maintenir, pendant de longs trajets, une vitesse constante.
- ◆ Au bout des 1000 premiers kilomètres (625 mi), augmenter progressivement la vitesse jusqu'à atteindre les performances maximums.

ARRÊT

⚠ DANGER

Eviter, autant que possible, un arrêt brusque, une réduction soudaine de la vitesse du véhicule et les freinages à la limite.

- ◆ Relâcher la poignée des gaz (**Pos. A**) et actionner graduellement les freins pour arrêter le mouvement du véhicule.
- ◆ Pendant un arrêt momentané, maintenir actionné au moins un frein.



STATIONNEMENT

⚠ DANGER

Garer le véhicule sur un terrain solide et plat, afin d'éviter qu'il ne tombe.

Ne jamais l'appuyer aux murs, ni le coucher par terre.

S'assurer que le véhicule, et en particulier ses parties brûlantes, ne représentent pas un danger pour les personnes et les enfants.

Ne pas laisser le véhicule sans surveillance le moteur allumé ou la clé de contact insérée dans le commutateur d'allumage.

Ne pas s'asseoir sur le véhicule lorsqu'il est sur sa béquille.

- ♦ Arrêter le véhicule, voir page 31 (ARRET).
- ♦ Positionner le contacteur d'arrêt moteur (1) sur "⊗".

⚠ ATTENTION

Le moteur à l'arrêt et le commutateur d'allumage en position "○", la batterie pourrait se décharger.

- ♦ Tourner la clé de contact (2) et positionner le commutateur d'allumage (3) sur "⊗".
- ♦ Positionner le véhicule sur la béquille, voir ci-contre (POSITIONNEMENT DU VEHICULE SUR LA BEQUILLE).

IMPORTANT Moteur à l'arrêt, il n'est pas nécessaire de fermer le robinet de carburant, car il est doté d'un système automatique de fermeture.

⚠ ATTENTION

Ne pas laisser la clé de contact dans le commutateur d'allumage.

- ♦ Bloquer la direction, voir page 15 (ANTI-VOL DE DIRECTION) et retirer la clé.

POSITIONNEMENT DU VEHICULE SUR LA BEQUILLE

Lire attentivement page 32 (STATIONNEMENT).

BEQUILLE CENTRALE

- ♦ Saisir la poignée gauche (4) et la poignée du passager (5).
- ♦ Faire pression sur le levier de la béquille (6).

⚠ DANGER

S'assurer que le véhicule est bien stable.

CONSEILS CONTRE LE VOL

⚠ ATTENTION

Ne pas utiliser de dispositifs bloque-disque. Le non-respect de cet avertissement peut endommager sérieusement le système de freinage ainsi que provoquer des accidents entraînant des dommages physiques, voire la mort.

Ne JAMAIS laisser la clé de contact insérée et utiliser toujours l'antivol de direction.

Garer le véhicule dans un lieu sûr, si possible un garage ou un endroit gardé.

Si possible, utiliser le câble armé approprié "Body-Guard" **aprilia** **DPT** ou bien un dispositif antivol supplémentaire.

Vérifier que les papiers et la vignette sont en ordre.

Ecrire ses données et son numéro de téléphone dans cette page, afin de faciliter l'identification du propriétaire en cas de découverte après un vol éventuel.

NOM :

PRENOM :

ADRESSE :

.....

NUMERO DE TELEPHONE :

Souvent on réussit à identifier les véhicules volés grâce aux données indiquées dans le manuel d'utilisation et entretien.

ENTRETIEN

⚠ DANGER

Risque d'incendie.

Le carburant et d'autres substances inflammables ne doivent pas être approchés des composants électriques.

Avant de commencer toute opération d'entretien ou de contrôle du véhicule, arrêter le moteur et enlever la clé de contact, attendre que le moteur et le système d'échappement aient refroidi, soulever, si possible, le véhicule à l'aide de l'équipement approprié et le maintenir sur un terrain solide et plat.

S'assurer avant de continuer, que le local où l'on intervient est suffisamment aéré.

Faire particulièrement attention aux parties brûlantes du moteur et du système d'échappement, afin d'éviter des brûlures.

Ne pas se servir de la bouche pour tenir des pièces mécaniques ou d'autres parties du véhicule : aucun composant n'est comestible, au contraire, certains d'entre eux sont nuisibles et même toxiques.

Le véhicule est construit avec des matériaux non comestibles. Ne mordre, sucer, mâcher ou avaler aucune partie du véhicule, pour aucune raison.

⚠ ATTENTION

Lorsqu'elle n'est pas spécifiquement décrite, la repose des groupes s'effectue à l'inverse des opérations de dépose.

En cas d'opérations d'entretien, il est conseillé d'employer des gants en latex.

Normalement les opérations d'entretien ordinaire peuvent être effectuées par l'utilisateur, mais celles-ci requièrent parfois un outillage spécial et une bonne préparation technique.

Au cas où une intervention d'assistance ou une expertise technique s'imposerait, s'adresser à un Concessionnaire Officiel **aprilia** qui garantira un service soigné et rapide.

Il est conseillé de demander au Concessionnaire Officiel **aprilia** d'essayer le véhicule sur route après une intervention de réparation ou d'entretien périodique.

Toutefois effectuer personnellement les "Contrôles Préliminaires" après chaque opération d'entretien, voir page 26 (TABLEAU DES CONTROLES PRELIMINAIRES).

FICHE D'ENTRETIEN PERIODIQUE

INTERVENTIONS REALISEES PAR LE Concessionnaire Officiel **aprilia** (POUVANT ETRE EFFECTUEES PAR L'UTILISATEUR).

Composants	Fin de rodage [1000 km (625 mi)]	Tous les 6000 km (3750 mi) ou tous les 8 mois	Tous les 12000 km (7500 mi) ou tous les 16 mois
Amortisseurs arrière	①	①	
Batterie / bornes	①	①	
Bougie	①	①	③
Carburateur - régime de ralenti	④		①
Filtre à air		②	
Fonctionnement commande des gaz	①	①	
Fonctionnement blocage freins	①	①	
Graisse variateur		③	
Contacteur feu de stop		①	
Liquide de refroidissement	①	tous les 1000 km : ①/tous les 16 mois : ③	
Huile moteur	③	tous les 1000 km : ①/tous les 6000 mois : ③	
Huile de transmission	③	tous les 6000 km : ①/tous les 24000 mois : ③	
Orientation des feux - fonctionnement		①	
Pneu / pression gonflage		tous les mois : ①	
Serrage bornes batterie	①		
Suspension avant	①	①	
Usure plaquettes de freins	①	tous les 2000 km : ①	

① = contrôler et nettoyer, régler, lubrifier ou remplacer/vidanger si nécessaire. ② = nettoyer ; ③ = remplacer/vidanger ; ④ = régler.

Effectuer les opérations d'entretien plus fréquemment, si le véhicule est utilisé dans des zones pluvieuses, poussiéreuses ou sur des parcours accidentés.

INTERVENTIONS REALISEES PAR LE Concessionnaire Officiel **aprilia**

Composants	Fin de rodage [1000 km (625 mi)]	Tous les 6000 km (3750 mi) ou tous les 8 mois	Tous les 12000 km (7500 mi) ou tous les 16 mois
Carburateur au ralenti (CO)		①	
Courroie variateur		①	③
Roulements colonne de direction	①	①	
Filtre à huile moteur	③	③	
Roulements roues		①	
Filtre ouïe d'aération secondaire		②	
Filtre à air couvercle variateur		②	
Mâchoires embrayage			①
Jeu aux soupapes		①	
Liquide des freins	①	①	① tous les 2 ans :③
Huile suspension avant	①	①	③
Crépine filtre huile moteur et vis magnétique	①	①	
Galets variateur et guides plastiques variateur		①	③
Roues / pneus		①	
Serrage écrous, boulons, vis	①	①	
Serrage écrous culasse moteur	①		
Purge liquide des freins	①		
Tubulure carburant		①	tous les 2 ans :③

① = contrôler et nettoyer, régler, lubrifier ou remplacer/vidanger si nécessaire. ② = nettoyer ; ③ = remplacer/vidanger ; ④ = régler.
Effectuer les opérations d'entretien plus fréquemment, si le véhicule est utilisé dans des zones pluvieuses, poussiéreuses ou sur des parcours accidentés.

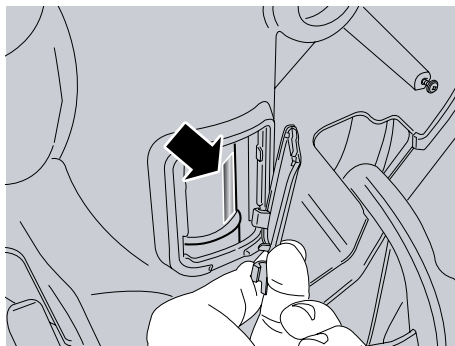


DONNEES D'IDENTIFICATION

Il est de règle de reporter dans ce manuel le numéro de châssis et celui du moteur dans l'espace prévu à cet effet.

Le numéro de châssis peut être utilisé pour l'achat des pièces détachées.

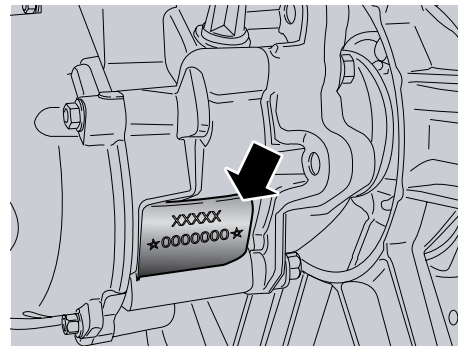
IMPORTANT L'altération des numéros d'identification est sévèrement punie par des sanctions pénales et administratives, en particulier l'altération du numéro de châssis cause la déchéance de la garantie.



NUMERO DU CHASSIS

Le numéro du châssis est estampillé sur le tube central du châssis. Pour la lecture du numéro de châssis, il est nécessaire de retirer le bouchon indiqué.

Châssis n° _____



NUMERO DU MOTEUR

Le numéro du moteur est estampillé près du support inférieur de l'amortisseur arrière.

Moteur n° _____

CONTROLE DU NIVEAU D'HUILE MOTEUR ET APPOINT

Lire attentivement page 19 (LUBRIFIANTS), page 33 (ENTRETIEN) e page 58 (TABLEAU DES LUBRIFIANTS).

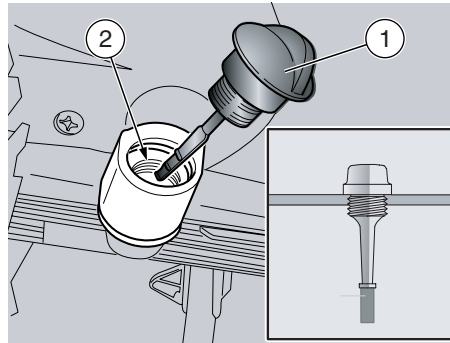
CONTROLE

IMPORTANT Positionner le véhicule sur un terrain solide et plat.

- ♦ Positionner le véhicule sur la béquille centrale.

⚠ DANGER

Le moteur et les composants du système d'échappement deviennent très chauds et restent chauds pendant une certaine période même après que le moteur a été arrêté. Avant de manier ces composants, se mettre des gants isolants ou attendre jusqu'à ce que le moteur et le système d'échappement aient refroidi.



- ♦ Arrêter le moteur et le laisser refroidir, afin de permettre le drainage de l'huile dans le carter et le refroidissement de l'huile.

IMPORTANT Si l'on n'effectue pas les opérations susmentionnées, on risque d'effectuer une vérification erronée du niveau d'huile moteur.

- ♦ Dévisser et enlever le bouchon-jauge de mesure (1).
- ♦ Nettoyer la partie au contact de l'huile à l'aide d'un chiffon propre.
- ♦ Visser complètement le bouchon-jauge (1) dans le trou de remplissage (2).
- ♦ Sortir de nouveau le bouchon-jauge (1) et lire le niveau atteint par l'huile sur la jauge :

MAX = niveau maximum

MIN = niveau minimum

La différence entre "MAX" et "MIN" est d'environ 200 cm .

- ♦ Le niveau est correct s'il atteint approximativement la limite "**MAX**", marquée sur la jauge de mesure.

⚠ ATTENTION

Ne jamais dépasser le repère "MAX" et ne pas aller au-dessous du niveau "MIN", afin d'éviter de causer de graves dommages au moteur.

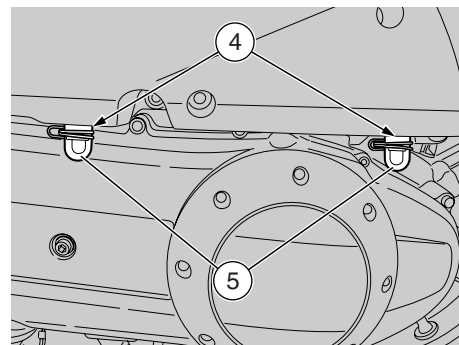
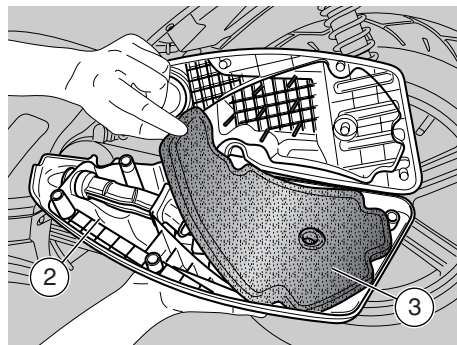
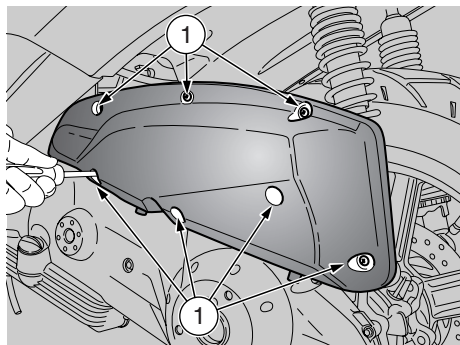
- ♦ Si nécessaire, faire l'appoint.

REMPLISSAGE

- ♦ Verser une petite quantité d'huile dans le trou de remplissage (2) et attendre environ une minute, afin que l'huile s'écoule uniformément à l'intérieur du carter d'huile.
- ♦ Effectuer le contrôle du niveau d'huile et, si nécessaire, faire l'appoint.
- ♦ Faire l'appoint avec de petites quantités d'huile, jusqu'à atteindre le niveau prescrit.
- ♦ Une fois cette opération terminée, visser et serrer le bouchon/jauge (1).

⚠ DANGER

Ne pas utiliser le véhicule avec une lubrification insuffisante ou avec des lubrifiants usagés ou impropres, car ils accélèrent l'usure des organes en mouvement et peuvent causer des dégâts irréparables.



FILTRE À AIR

Lire attentivement page 33 (ENTRETIEN).

Le nettoyage et le contrôle de l'état du filtre à air devraient être effectués tous les 6000 km (3750 mi), ceci dépend des conditions d'utilisation.

Si le véhicule est utilisé sur des routes poussiéreuses ou mouillées, les opérations de nettoyage devront être effectuées plus fréquemment.

Pour effectuer le nettoyage du filtre à air, il est nécessaire de l'enlever du véhicule.

DEPOSE

- ◆ Dévisser et enlever les vis (1).
- ◆ Ouvrir le boîtier de filtre.
- ◆ Sortir l'élément filtrant (3) du couvercle boîtier de filtre (2).

NETTOYAGE

⚠ DANGER

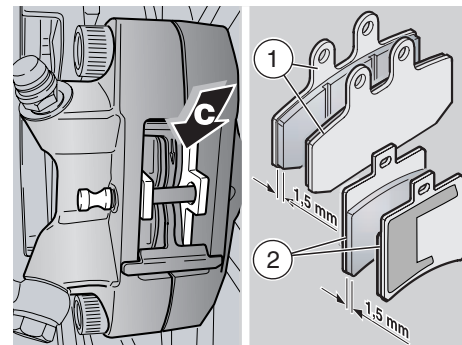
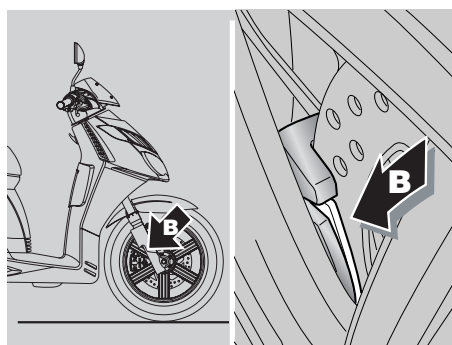
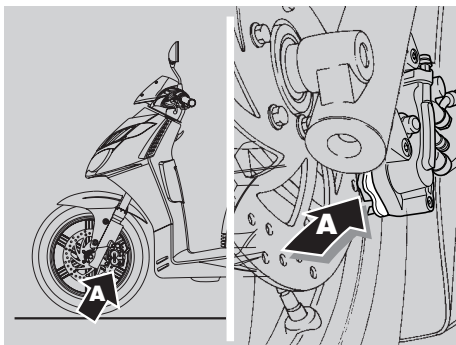
Ne pas utiliser d'essence ou de solvants inflammables pour nettoyer l'élément filtrant, afin d'éviter les risques d'incendie ou d'explosion.

- ◆ Laver l'élément filtrant (3) avec des solvants propres, non inflammables ou avec un haut point de volatilité et le faire sécher soigneusement.

- ◆ Appliquer une huile à filtres sur toute la surface.
- ◆ Vérifier la présence d'impuretés dans la partie inférieure des tubulures de vidange (4).

IMPORTANT Si à l'intérieur il y a des résidus provenant du boîtier de filtre, les éliminer en procédant de la manière suivante :

- ◆ Retirer les bouchons (5).
- ◆ Vidanger le contenu dans un récipient ; le remettre ensuite à un centre de collecte.



CONTROLE DE L'USURE DES PLAQUETTES

Lire attentivement page 20 (LIQUIDE DES FREINS - recommandations), (FREINS A DISQUE) et page 33 (ENTRETIEN).

IMPORTANT Les informations suivantes se réfèrent à un seul système de freinage, mais elles sont valables pour tous les deux.

Contrôler l'usure des plaquettes des freins au bout des 1000 premiers km (625 mi) et par la suite tous les 2000 km (1250 mi). L'usure des plaquettes des freins à disque dépend de l'utilisation, du type de conduite et de chaussée.

⚠ DANGER

Contrôler l'usure des plaquettes des freins surtout avant tout voyage.

Pour effectuer un contrôle rapide de l'usure des plaquettes :

- ♦ Positionner le véhicule sur la béquille centrale.
- ♦ Effectuer un contrôle visuel entre le disque de frein et les plaquettes.

En utilisant une lampe et un miroir, agir comme suit :

ETRIER DE FREIN AVANT

- De la partie avant, d'en bas pour la plaque gauche (A) ;
- de la partie avant, d'en haut pour la plaque droite (B).

ETRIER DE FREIN ARRIERE

- De la partie arrière d'en haut pour les deux plaquettes (C).

⚠ DANGER

L'usure excessive dépassant la limite de la garniture causerait le contact du support métallique de la plaquette avec le disque, émettant un bruit métallique et des étincelles de l'étrier ; l'efficacité de freinage, la sécurité et l'intégrité du disque seraient donc compromises.

- ♦ Si l'épaisseur de la garniture (même d'une seule plaquette) est réduite jusqu'à la valeur d'environ 1,5 mm (ou bien si seulement un des indicateurs d'usure n'est plus visible), remplacer les deux plaquettes.
- Plaquettes avant (1) ;
- plaquettes arrière (2).

⚠ DANGER

Pour la vidange, s'adresser à un Concessionnaire Officiel **aprilia**.

INSPECTION DES SUSPENSIONS AVANT ET ARRIERE

Lire attentivement page 33 (ENTRETIEN).

⚠ ATTENTION

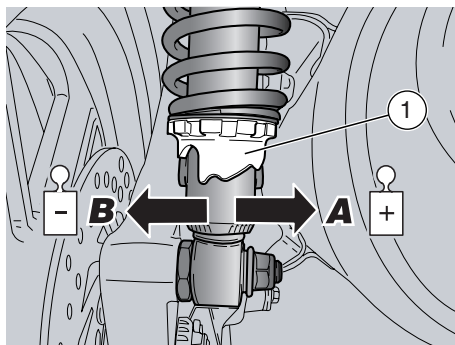
Pour vidanger l'huile de la suspension avant, s'adresser à un Concessionnaire Officiel **aprilia** qui garantira un service soigné et rapide.

Faire contrôler l'huile et le joint d'huile de la suspension avant tous les 12000 km (7500 mi) ou tous les 2 ans.

REGLAGE DE LA SUSPENSION ARRIERE

La suspension arrière se compose d'un amortisseur à double effet (freinage en compression / extension) fixé au moyen de silentbloc au moteur.

L'amortisseur est muni d'un écrou annulaire pour le réglage de la précharge du ressort. Le réglage standard, effectué par le constructeur, est calculé pour un pilote pesant environ 70 kg. Pour un poids ou des nécessités différentes, tourner l'écrou annulaire (1) au moyen de la clé à ergot (livrée en dotation) pour définir les conditions de marche idéales.



- ♦ Tourner l'écrou annulaire de réglage (1) (réglage précharge du ressort amortisseur) (voir tableau).

IMPORTANT Effectuer les réglages pour les deux amortisseurs arrière.

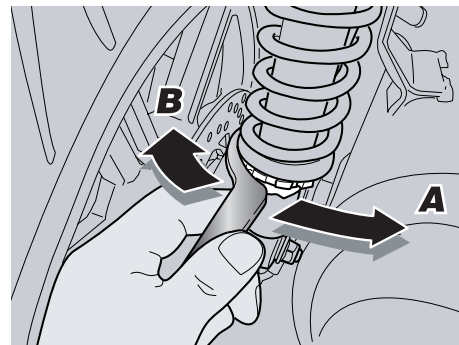
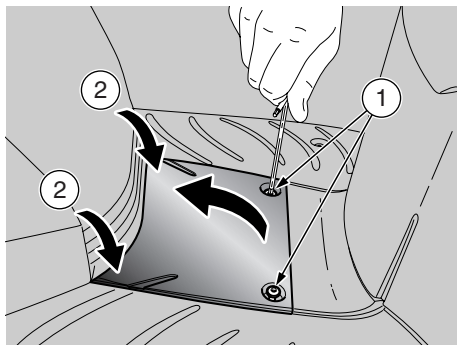


TABLEAU DE REGLAGE DE LA PRECHARGE DU RESSORT DE LA SUSPENSION ARRIERE.

Bague de réglage	Rotation (flèche A)	Rotation (flèche B)
Fonction	Augmentation de la précharge du ressort	Diminution de la précharge du ressort
Type d'assiette	Le véhicule est plus rigide	Le véhicule est plus souple
Type de route conseillée	Routes lisses ou normales	Routes accidentées
Remarques	Conduite avec passager	Conduite sans passager



DEPOSE DU COUVERCLE COMPARTIMENT BATTERIE - FUSIBLES

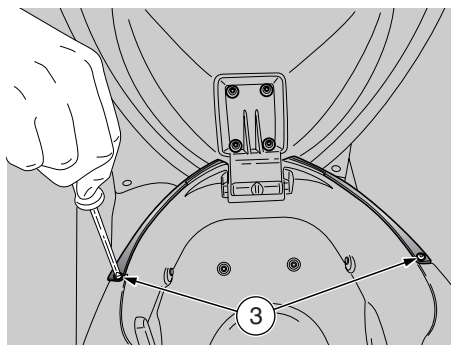
Lire attentivement page 33 (ENTRETIEN).

- ◆ Positionner le véhicule sur la béquille centrale.
- ◆ Dévisser et enlever les deux vis (1).

⚠ ATTENTION

Agir avec précaution. Ne pas endommager les languettes et/ou les crans d'emboîtement correspondants. Manier avec soin les composants en plastique et les composants peints ; ne pas les rayer ni les endommager.

- ◆ Appuyer sur les extrémités (2) pour lever le couvercle, du côté opposé des vis.
- ◆ Déposer le couvercle compartiment batterie.



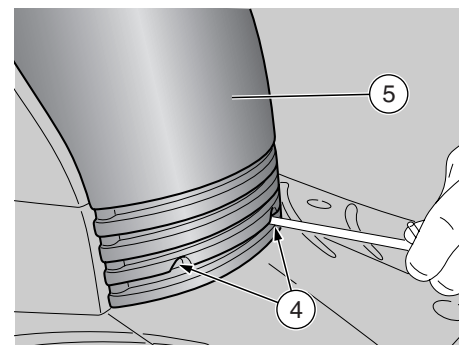
⚠ ATTENTION

Pendant la repose, insérer correctement les languettes d'emboîtement dans les crans correspondants.

DEPOSE DE LA TRAPPE DE VISITE MOTEUR

Lire attentivement page 33 (ENTRETIEN)

- ◆ Lever la selle, voir page 17 (DEBLOCCAGE / BLOCAGE DE LA SELLE).
- ◆ Dévisser et retirer les vis (3).
- ◆ Dévisser et retirer les vis (4).



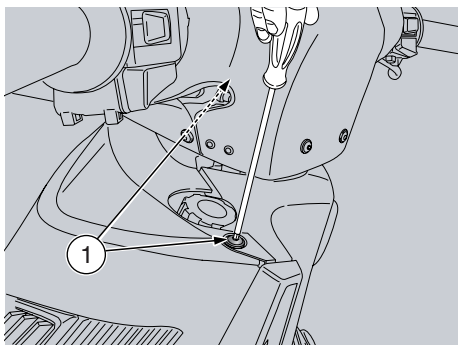
⚠ ATTENTION

Agir avec précaution. Ne pas endommager les languettes et/ou les crans d'emboîtement correspondants. Manier avec soin les composants en plastique et les composants peints ; ne pas les rayer ni les endommager.

- ◆ Déposer la trappe de visite moteur (5) en la sortant à l'avant.

⚠ ATTENTION

Pendant la repose, insérer correctement les languettes d'emboîtement dans les crans correspondants.



DEPOSE DU CARENAGE AVANT

Lire attentivement page 33 (ENTRETIEN).

- ◆ Positionner le véhicule sur la béquille centrale.
- ◆ Dévisser et enlever les vis (1).

ATTENTION

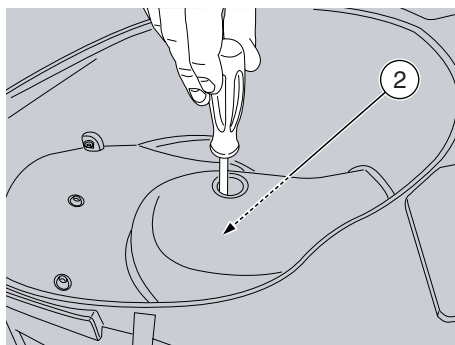
Agir avec précaution. Ne pas endommager les languettes et/ou les crans d'emboîtement correspondants.

Manier avec soin les composants en plastique et les composants peints ; ne pas les rayer ni les endommager.

- ◆ Déposer le carénage avant.

ATTENTION

Pendant la repose, insérer correctement les languettes d'emboîtement dans les crans correspondants.



REGLAGE DU RALENTI

Lire attentivement page 33 (ENTRETIEN).

Effectuer le réglage du ralenti chaque fois qu'il est irrégulier.

Pour réaliser cette opération :

- ◆ Parcourir quelques kilomètres jusqu'à atteindre la température de fonctionnement normal, puis arrêter le moteur.
- ◆ Lever la selle.
- ◆ Faire démarrer le moteur.

Le régime de ralenti du moteur devra être d'environ 1600 ± 100 tours/min. ; dans ce cas, la roue arrière n'est pas mise en rotation par le moteur.

Si nécessaire :

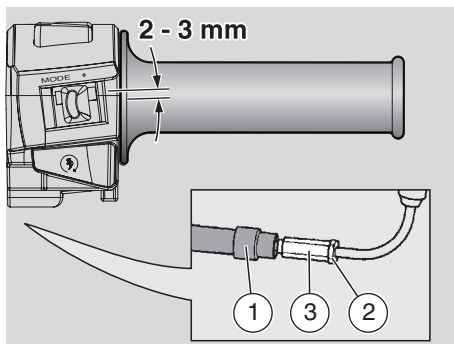
- ◆ En agissant depuis le trou spécial dans le dessous-de-selle du véhicule, intervenir sur la vis de réglage (2) placée sur le carburateur.

EN LA VISSANT (dans le sens des aiguilles d'une montre), le nombre de tours augmente.

EN LA DEVISSANT (dans le sens inverse des aiguilles d'une montre) le nombre de tours diminue.

- ◆ En agissant sur la poignée des gaz, accélérer et décélérer quelques fois pour vérifier le bon fonctionnement et si le régime de ralenti est stable.

IMPORTANT Ne pas tourner la vis de réglage de l'air, afin d'éviter des variations sur le réglage de la carburation. Si nécessaire, s'adresser à un Concessionnaire Officiel **aprilia**.



REGLAGE DE LA COMMANDE DES GAZ

Lire attentivement page 33 (ENTRETIEN).

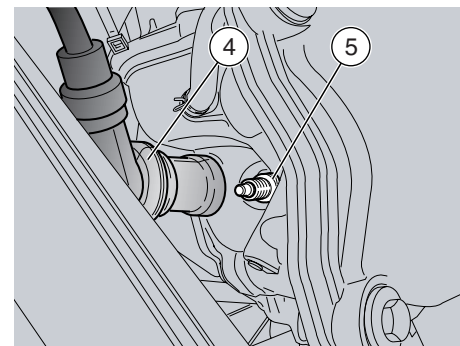
La course à vide de la poignée des gaz doit être d'environ **2-3 mm**, mesurée sur le bord de la poignée.

Si cela ne se vérifie pas, agir comme suit :

- ♦ Positionner le véhicule sur la béquille centrale.
- ♦ Sortir le protecteur (1).
- ♦ Desserrer le contre-écrou (2).
- ♦ Tourner l'élément de réglage (3) de façon à rétablir la valeur prescrite.
- ♦ Après le réglage, serrer le contre-écrou (2) et contrôler de nouveau la course à vide.
- ♦ Reposer le protecteur (1).

⚠ DANGER

Le réglage terminé, vérifier que la rotation du guidon ne modifie pas le régime de tours mini du moteur et que la poignée des gaz, une fois relâchée, revient doucement et automatiquement en position de repos.



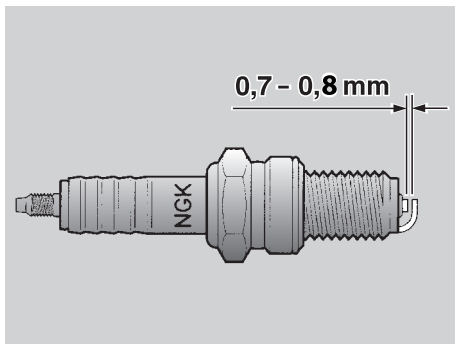
BOUGIE

Lire attentivement page 33 (ENTRETIEN).

Contrôler la bougie au bout des 1000 premiers km (625 mi) et la remplacer tous les 6000 km (3750 mi). Démontez périodiquement la bougie, la nettoyer des calaminages et la remplacer si nécessaire.

Pour accéder à la bougie :

- ♦ Déposer la trappe de visite moteur, voir page 41 (DEPOSE DE LA TRAPPE DE VISITE MOTEUR).



Pour la dépose et le nettoyage :

⚠ DANGER

Avant d'effectuer les opérations successives laisser refroidir le moteur et le pot d'échappement jusqu'à ce qu'ils atteignent la température ambiante, afin d'éviter de se brûler.

- ◆ Enlever le capuchon (4) de la bougie (5).
- ◆ Eliminer toute trace de saleté sur la base de la bougie puis la dévisser à l'aide de la clé fournie dans la trousse à outils et la sortir de son logement, en prenant garde de ne pas laisser entrer de la poussière ou d'autres substances à l'intérieur du cylindre.
- ◆ Contrôler qu'il n'y a pas de calaminages ou de traces de corrosion sur l'électrode et sur la porcelaine centrale de la bougie ; au besoin, nettoyer avec des détergents appropriés, avec du fil de fer et/ou une petite brosse en métal.

- ◆ Souffler énergiquement avec un jet d'air pour éviter que les résidus de l'opération de nettoyage entrent dans le moteur. Si l'isolant de la bougie présente des fissures ou si les électrodes sont corrodées ou bien si le calaminage est excessif, il faut remplacer la bougie.
- ◆ Contrôler l'écart entre les électrodes à l'aide d'une jauge d'épaisseur. Il doit être de **0,7 – 0,8 mm** ; au besoin, le régler en pliant avec précaution l'électrode de masse.
- ◆ S'assurer que la rondelle est en bon état. La rondelle montée, visser à la main la bougie pour éviter d'endommager le filetage.
- ◆ Serrer, à l'aide de la clé contenue dans la trousse à outils, en faisant faire un demi-tour à la bougie pour presser la rondelle.

**Couple de serrage de la bougie :
18 Nm (1,8 kgm).**

⚠ ATTENTION

La bougie doit être bien vissée, autrement le moteur pourrait surchauffer, ce qui l'endommagerait sérieusement. N'utiliser que des bougies du type conseillé, voir page 55 (DONNEES TECHNIQUES), car autrement on risque de compromettre les performances et la durée de vie du moteur.

- ◆ Positionner correctement le capuchon de la bougie de façon à ce qu'il ne se détache pas suite aux vibrations du moteur.
- ◆ Reposer la trappe de visite centrale, voir page 41 (DEPOSE DU COUVERCLE COMPARTIMENT BATTERIE - FUSIBLES).

BATTERIE

Lire attentivement page 33 (ENTRETIEN).

Au bout des 1000 premiers km (625 mi) et tous les 6000 km (3750 mi), contrôler le serrage des bornes.

⚠ DANGER

Risque d'incendie.

Le carburant et d'autres substances inflammables ne doivent pas être approchés des composants électriques.

L'électrolyte de la batterie est toxique, caustique et peut provoquer des brûlures au contact de la peau car il contient de l'acide sulfurique. Porter des vêtements de protection, un masque pour le visage et/ou des lunettes de protection en cas d'entretien.

Si du liquide électrolytique entre en contact avec la peau, laver abondamment la partie concernée à l'eau fraîche.

En cas de contact avec les yeux, laver abondamment à l'eau pendant quinze minutes, puis consulter un oculiste dans les plus brefs délais.

En cas d'ingestion accidentelle, boire de grosses quantités d'eau ou de lait, continuer avec du lait de magnésie ou de l'huile végétale, puis consulter immédiatement un médecin.

La batterie dégage des gaz explosifs, il est préférable de tenir les flammes, les étincelles, les cigarettes et toute autre source de chaleur à distance.

Pendant le rechargement ou l'utilisation de la batterie, veiller à ce que la pièce soit suffisamment aérée et éviter de respirer les gaz dégagés par la batterie.

GARDER HORS DE LA PORTEE DES ENFANTS.

Prendre garde de ne pas trop pencher le véhicule pour éviter de dangereux écoulements de liquide de la batterie.

⚠ ATTENTION

Ne jamais intervenir le branchement des câbles de la batterie.

Brancher et débrancher la batterie avec le commutateur d'allumage en position "☒" sous peine d'endommager certains composants.

Brancher d'abord le câble positif (+) et ensuite le câble négatif (-).

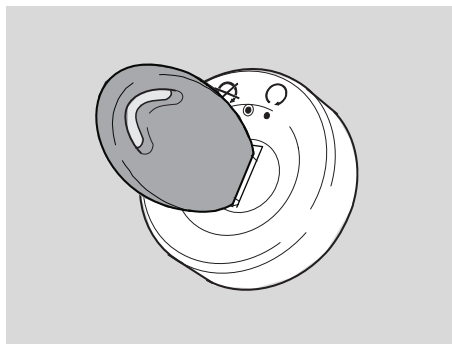
Débrancher en suivant l'ordre inverse.

Le liquide de batterie est corrosif.

Ne pas le renverser, ni le répandre, en particulier sur les parties en plastique.

En cas d'installation d'une batterie du type "SANS ENTRETIEN", utiliser pour le rechargement un chargeur de batteries spécial (du type voltage/ampérage constant ou voltage constant).

L'emploi d'un chargeur de batteries du type conventionnel pourrait endommager la batterie.



LONGUE PERIODE D'INACTIVITE DE LA BATTERIE

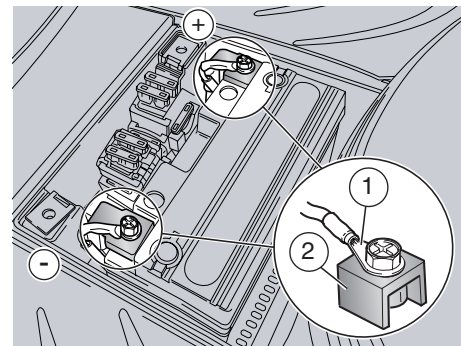
Au cas où le véhicule resterait à l'arrêt pendant plus de quinze jours, il est nécessaire de recharger la batterie afin d'éviter la sulfatation, voir page 46 (RECHARGEMENT DE LA BATTERIE).

♦ Déposer la batterie, voir page 46 (DEPOSE DE LA BATTERIE) et la placer dans un endroit frais et sec.

En hiver, ou lorsque le véhicule reste inutilisé pendant longtemps, il est important de contrôler périodiquement le chargement de la batterie (une fois par mois environ), afin d'en éviter la détérioration.

♦ La recharger complètement en utilisant un rechargement normal, voir page 46 (RECHARGEMENT DE LA BATTERIE).

Si la batterie reste sur le véhicule, débrancher les câbles des bornes.

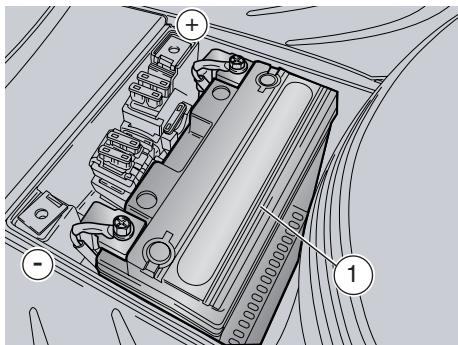


CONTROLE ET NETTOYAGE DES COSSES ET DES BORNES

- ♦ Déposer le couvercle compartiment batterie.
- ♦ Contrôler que les cosSES (1) des câbles et les bornes (2) de la batterie sont :
 - en bon état (pas corrodées ou recouvertes de dépôts) ;
 - recouvertes de graisse neutre ou de vaseline.

Si nécessaire :

- ♦ Débrancher d'abord le câble négatif (-) et ensuite le câble positif (+).
- ♦ Brosser à l'aide d'une brosse métallique pour éliminer toute trace de corrosion.
- ♦ Brancher de nouveau d'abord le câble positif (+) et ensuite le câble négatif (-).
- ♦ Recouvrir les cosSES et les bornes avec de la graisse neutre ou vaseline.



DEPOSE DE LA BATTERIE

- ◆ Déposer le couvercle compartiment batterie, voir page 41 (DEPOSE DU COUVERCLE COMPARTIMENT BATTERIE - FUSIBLES).
- ◆ Débrancher d'abord le câble négatif (-) et ensuite le câble positif (+).
- ◆ Déposer la batterie (1) de son logement et la placer sur une surface plane dans un endroit frais et sec.

⚠ DANGER

La batterie déposée doit être placée dans un endroit sûr et hors de la portée des enfants.

CONTROLE DU NIVEAU D'ELECTROLYTE DE BATTERIE

Le véhicule est doté d'une batterie du type sans entretien ne requérant aucun contrôle du niveau de l'électrolyte.

RECHARGEMENT DE LA BATTERIE

⚠ ATTENTION

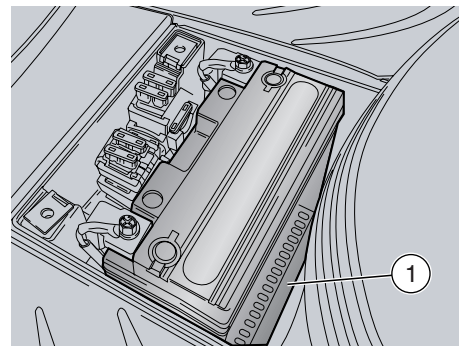
Ne pas enlever les bouchons de la batterie sous peine d'endommager la batterie.

- ◆ Déposer le couvercle compartiment batterie, voir page 41 (DEPOSE DU COUVERCLE COMPARTIMENT BATTERIE - FUSIBLES).
- ◆ Déposer la batterie, voir page 46 (DEPOSE DE LA BATTERIE).
- ◆ Se munir d'un chargeur de batterie adapté.
- ◆ Préparer le chargeur de batterie pour un rechargement lent.
- ◆ Relier la batterie au chargeur de batterie.

⚠ DANGER

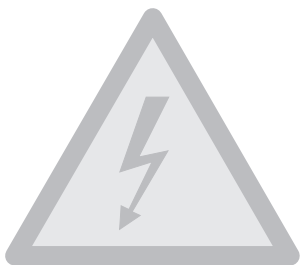
Pendant le rechargement ou l'utilisation de la batterie, veiller à ce que la pièce soit suffisamment aérée et éviter de respirer les gaz dégagés par la batterie.

- ◆ Allumer le chargeur de batterie.



INSTALLATION DE LA BATTERIE

- ◆ Déposer le couvercle compartiment batterie-fusibles, voir page 41 (DEPOSE DU COUVERCLE COMPARTIMENT BATTERIE - FUSIBLES).
- ◆ Positionner la batterie dans son logement.
- ◆ Brancher d'abord le câble positif (+) et ensuite le câble négatif (-).
- ◆ Recouvrir les cosses et les bornes avec de la graisse neutre ou vaseline.
- ◆ Remettre en place le couvercle compartiment batterie-fusibles, voir page 41 (DEPOSE DU COUVERCLE COMPARTIMENT BATTERIE - FUSIBLES).



REPLACEMENT DES FUSIBLES

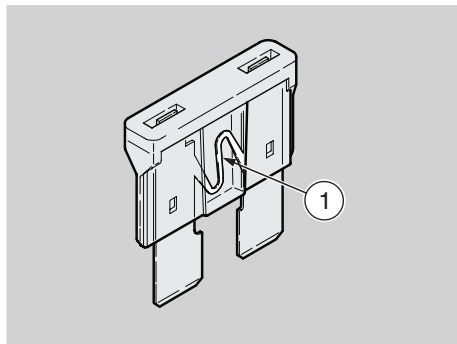
Lire attentivement page 33 (ENTRETIEN).

⚠ ATTENTION

Ne pas réparer des fusibles défectueux. Ne jamais utiliser des fusibles différents de ceux qui sont conseillés. Cela pourrait causer des dommages au système électrique ou même un incendie en cas de court-circuit.

IMPORTANT Quand un fusible s'abîme fréquemment, il est possible qu'il y ait un court-circuit ou une surcharge. Dans ce cas, s'adresser à un Concessionnaire Officiel **aprilia**.

Si l'on constate un fonctionnement irrégulier ou le non fonctionnement d'un composant électrique ou si le moteur ne démarre pas, il faut vérifier les fusibles. Contrôler d'abord les fusibles de 7,5 A et 15 A et ensuite le fusible de 20 A.

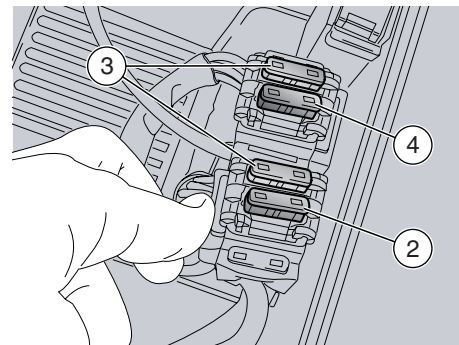


Pour le contrôle :

- ♦ Déposer le couvercle compartiment batterie, voir page 41 (DEPOSE DU COUVERCLE COMPARTIMENT BATTERIE - FUSIBLES).
- ♦ Sortir un fusible à la fois et vérifier si le filament (1) est interrompu.
- ♦ Avant de remplacer le fusible, rechercher si possible, la cause de cet inconvénient.
- ♦ Remplacer ensuite le fusible fondu par un autre du même ampérage.

IMPORTANT Si l'on utilise un fusible de réserve, en insérer un identique dans le logement approprié.

- ♦ Remettre en place le couvercle compartiment batterie, voir page 41 (DEPOSE DU COUVERCLE COMPARTIMENT BATTERIE - FUSIBLES).



EMPLACEMENT DES FUSIBLES

- **Fusible de 7,5A (2)**
Du commutateur d'allumage à l'allumage.
- **Fusible de 15A (3)**
Du commutateur d'allumage à tous les feux et avertisseur sonore.
- **Fusible de 20A (4)**
De la batterie au commutateur d'allumage, régulateur de tension, ventilateur électrique.

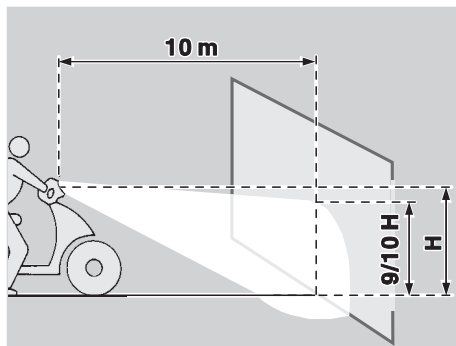


CONTROLE DES CONTACTEURS

Sur le véhicule se trouvent deux contacteurs :

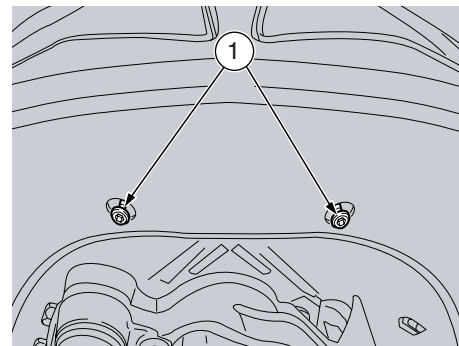
- contacteur du feu de stop sur le levier de commande de frein arrière ;
- contacteur du feu de stop sur le levier de commande de frein avant.

Au cas où une intervention d'assistance ou une expertise technique s'imposerait, s'adresser à un Concessionnaire Officiel **aprilia** qui garantira un service soigné et rapide.



REGLAGE VERTICAL DU FAISCEAU LUMINEUX

Pour vérifier rapidement l'orientation du faisceau lumineux avant, placer le véhicule à dix mètres d'une paroi verticale et vérifier que le sol est plat. Allumer le feu de croisement, s'asseoir sur le véhicule et vérifier que le faisceau lumineux projeté sur la paroi se trouve juste au-dessous de la droite horizontale du phare (environ 9/10 de la hauteur totale).



Pour effectuer le réglage du faisceau lumineux :

- ♦ Agir à l'aide d'un tournevis sur les vis (1) placées sur le passage de roue avant.

EN LES VISSANT (dans le sens des aiguilles d'une montre), le faisceau lumineux monte.

EN LES DEVISSANT (dans le sens inverse des aiguilles d'une montre), le faisceau lumineux baisse.

AMPOULES

Lire attentivement page 33 (ENTRETIEN).

⚠ DANGER

Risque d'incendie.

Le carburant et d'autres substances inflammables ne doivent pas être approchés des composants électriques.

⚠ ATTENTION

Avant de remplacer une ampoule, positionner le commutateur d'allumage sur "⊗" et attendre quelques minutes pour permettre le refroidissement de l'ampoule.

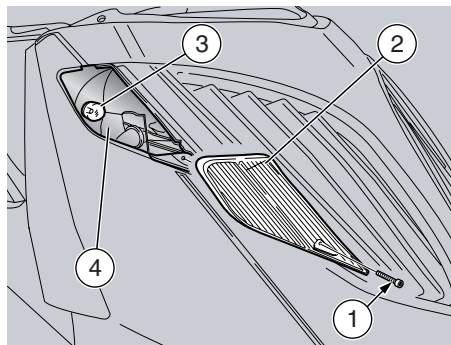
Remplacer l'ampoule en la touchant avec des gants propres ou en utilisant un chiffon propre et sec.

Ne pas laisser d'empreintes sur l'ampoule car elles pourraient en causer la surchauffe et donc la rupture.

Si l'on touche l'ampoule avec les mains nues, il faut nettoyer les empreintes éventuelles avec de l'alcool, pour éviter que l'ampoule se détériore.

NE PAS FORCER LES CABLES ELECTRIQUES.

IMPORTANT Avant de remplacer une ampoule, contrôler les fusibles, voir page 47 (REPLACEMENT DES FUSIBLES).



REPLACEMENT DES AMPOULES DES CLIGNOTANTS DE DIRECTION AVANT

Lire attentivement ci-contre (AMPOULES).

Pour le remplacement :

IMPORTANT Les informations suivantes se réfèrent à un seul clignotant de direction, mais elles sont valables pour tous les clignotants de direction.

- ◆ Dévisser et retirer la vis (1).

⚠ ATTENTION

Agir avec précaution.

Ne pas endommager les languettes et/ou les crans d'emboîtement correspondants.

- ◆ Déposer l'écran de protection (2).

- ◆ Appuyer légèrement sur l'ampoule (3) et la tourner dans le sens inverse des aiguilles d'une montre.

IMPORTANT Si la douille (4) sort de son logement, la réinsérer correctement.

- ◆ Sortir l'ampoule de son logement.

IMPORTANT Insérer l'ampoule dans la douille en alignant les deux pions de guidage et les guides correspondants sur la douille.

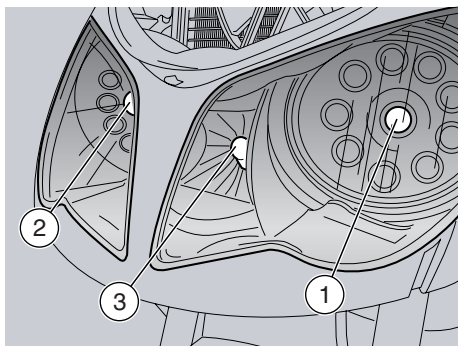
- ◆ Installer correctement une ampoule du même type.

Pendant la repose :

IMPORTANT Positionner correctement l'écran de protection (2) dans son logement.

⚠ ATTENTION

Serrer avec précaution et modérément la vis (1) afin d'éviter d'endommager l'écran de protection (2).



REPLACEMENT DES AMPOULES DU FEU AVANT

Lire attentivement page 49 (AMPOULES).

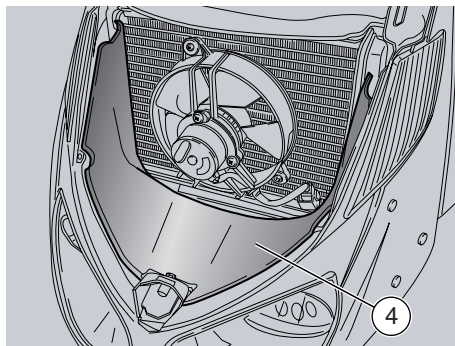
Le feu avant comporte :

- une ampoule de feu de route (1) ;
- une ampoule de feu de croisement (2) ;
- une ampoule de feu de position (3).

Pour le remplacement :

- ◆ Déposer le carénage avant, voir page 42 (DEPOSE DU CARENAGE AVANT).
- ◆ Déposer le déflecteur d'air radiateur (4) en le levant de la partie avant.

IMPORTANT En cour de repose du déflecteur d'air radiateur, insérer les ailettes de maintien sous le radiateur.



AMPOULES DU FEU DE CROISEMENT / FEU DE ROUTE (HALOGENE)

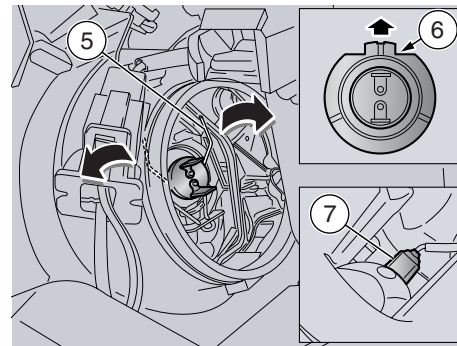
⚠ ATTENTION

Pour extraire le connecteur électrique de l'ampoule, ne pas tirer les câbles électriques.

- ◆ Saisir le connecteur électrique ampoule et le déconnecter.
- ◆ Décrocher l'agrafe de fixation ampoule (5).
- ◆ Sortir l'ampoule.

Pendant la repose :

- ◆ Positionner l'ampoule dans le réflecteur, en veillant à ce que la languette de repère (6) soit bien positionnée dans son logement.
- ◆ Décrocher l'agrafe (5) de fixation ampoule.
- ◆ Relier le connecteur électrique.

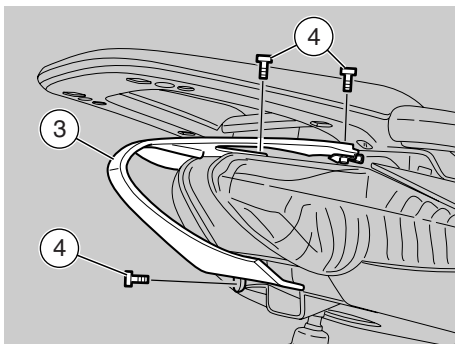


AMPOULE DE POSITION

⚠ ATTENTION

Pour sortir la douille, ne pas tirer les câbles électriques.

- ◆ Saisir la douille (7) et la sortir de son logement.
- ◆ Sortir l'ampoule du feu de position et la remplacer par une du même type.



REPLACEMENT DES AMPOULES DU FEU ARRIERE

Lire attentivement page 49 (AMPOULES).

Le feu arrière comporte :

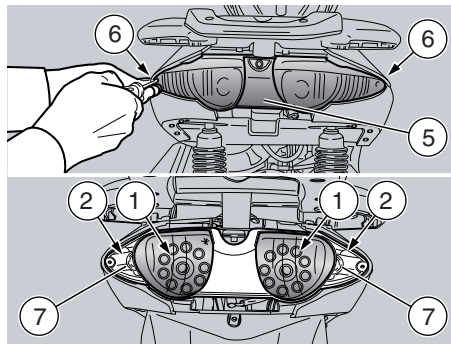
- deux ampoules feu de position/feu de stop (1) ;
- deux ampoules clignotants de direction (2).

Pour le remplacement :

- ♦ Déposer le support feu arrière (3) en dévissant les vis (4).
- ♦ Déposer l'écran de protection feu arrière (5) en dévissant les vis (6).

AMPOULE DU FEU DE POSITION / FEU DE STOP

- ♦ Appuyer légèrement sur l'ampoule (1) et la tourner dans le sens inverse des aiguilles d'une montre.
- ♦ Sortir l'ampoule de son logement.



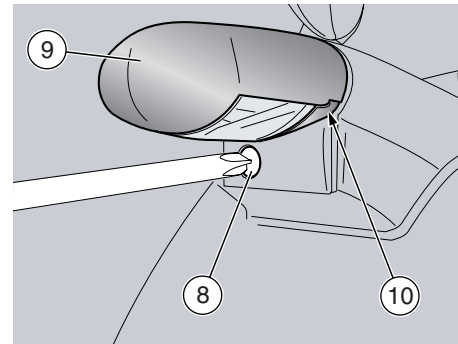
IMPORTANT Insérer l'ampoule dans la douille en alignant les deux pions de guidage et les guides correspondants sur la douille.

- ♦ Installer correctement une ampoule du même type.

AMPOULE DES CLIGNOTANTS DE DIRECTION ARRIERE

- ♦ Déposer l'écran coloré (7), en prenant garde de ne pas l'endommager.
- ♦ Appuyer légèrement sur l'ampoule et la tourner dans le sens inverse des aiguilles d'une montre.
- ♦ Sortir l'ampoule de son logement.

IMPORTANT Lors du réassemblage, bien positionner le logement feu arrière (3) dans le logement correspondant.



⚠ ATTENTION

Serrer avec précaution et modérément les vis (6) afin d'éviter d'endommager l'écran de protection feu arrière (5).

- ♦ Reposer le support feu arrière (3) en serrant avec précaution les vis (4).

AMPOULE ECLAIRAGE PLAQUE D'IMMATRICULATION

- ♦ Dévisser et enlever la vis (8).
- ♦ Déposer le support ampoule éclairage de plaque d'immatriculation (9).
- ♦ Sortir l'ampoule (10) et la remplacer par une du même type.

⚠ DANGER

Avant le transport du véhicule, il est nécessaire de vidanger soigneusement le réservoir de carburant et le carburateur, voir ci-dessous (VIDANGE DU RESERVOIR DE CARBURANT), en contrôlant que le réservoir et le carburateur sont bien secs.

Pendant le transport, le véhicule doit être solidement ancré pour rester en position verticale évitant ainsi les fuites de carburant, d'huile, de liquide de refroidissement.

En cas de panne, ne pas remorquer le véhicule mais demander l'intervention d'un véhicule de dépannage.

VIDANGE DU RESERVOIR DE CARBURANT

Lire attentivement page 19 (CARBURANT).

⚠ DANGER

Risque d'incendie.

Attendre que le moteur et le pot d'échappement aient complètement refroidi.

Les vapeurs de carburant sont nuisibles à la santé.

S'assurer avant de continuer, que le local où l'on intervient est suffisamment aéré. Ne pas respirer les vapeurs de carburant. Ne pas fumer et ne pas utiliser des flammes nues.

NE PAS DISPERSER LE CARBURANT DANS LE MILIEU ENVIRONNANT.

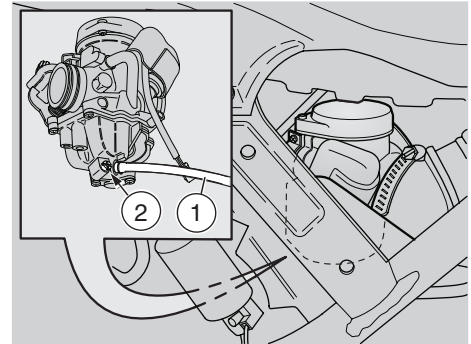
- ◆ Positionner le véhicule sur la béquille centrale.
- ◆ Arrêter le moteur et attendre qu'il ait refroidi.
- ◆ Se munir d'un récipient ayant une capacité supérieure à la quantité de carburant présente dans le réservoir et le poser par terre au côté gauche du véhicule.
- ◆ Retirer le bouchon du réservoir de carburant.
- ◆ Pour la vidange du carburant du réservoir, utiliser une pompe manuelle ou un autre système similaire.

⚠ DANGER

Une fois la vidange terminée, fermer le bouchon du réservoir.

Pour la vidange complète du carburateur :

- ◆ Déposer le couvercle compartiment batterie, voir page 41 (DEPOSE DU COUVERCLE COMPARTIMENT BATTERIE - FUSIBLES).
- ◆ Déposer la trappe de visite moteur, voir page 41 (DEPOSE DE LA TRAPPE DE VISITE MOTEUR).
- ◆ Placer l'extrémité libre du tuyau (1) dans un récipient approprié.



- ◆ En agissant du côté avant gauche du véhicule, ouvrir le trou de vidange du carburateur, en desserrant la vis de purge (2) se trouvant sous la cuve.

Quand tout le carburant contenu dans le carburateur se sera écoulé :

- ◆ Visser à fond la vis de purge (2).

⚠ ATTENTION

Visser soigneusement la vis de purge (2) afin d'éviter des fuites de carburant du carburateur lors du ravitaillement.

Si nécessaire, s'adresser à un Concessionnaire Officiel **aprilia**.



Nettoyer fréquemment le véhicule s'il est utilisé dans des zones ou en conditions de:

- ◆ Pollution de l'air (villes et zones industrielles).
- ◆ Salinité et humidité de l'air (zones de mer, climat chaud et humide).
- ◆ Conditions de l'environnement/de la saison particulières (emploi de sel, de produits chimiques anti-glace sur des routes durant l'hiver).
- ◆ On doit prêter une attention particulière pour éviter que sur la carrosserie restent déposés des résidus poussiéreux industriels et polluants, tâches de goudron, insectes morts, fientes d'oiseaux, etc.
- ◆ Éviter de garer le véhicule sous les arbres. En effet, dans certaines saisons, des résidus, des résines, des fruits ou des feuilles qui contiennent des substances chimiques dangereuses pour la peinture peuvent tomber des arbres.

⚠ DANGER

Après le lavage du véhicule, l'efficacité de freinage pourrait être momentanément compromise à cause de la présence d'eau sur les surfaces de frottement du système de freinage. Il faut penser à prévoir de longues distances de freinage pour éviter des accidents. Actionner plusieurs fois les freins pour rétablir les conditions normales.

Effectuer les contrôles préliminaires, voir page 26 (TABLEAU DES CONTRÔLES PRELIMINAIRES).

Pour enlever la saleté et la boue qui se sont déposées sur les surfaces peintes, il faut utiliser un jet d'eau à basse pression, arroser soigneusement les parties sales, enlever la boue et la saleté avec une éponge souple pour carrosseries imbibée d'eau et de détergent (2-4% de détergent dans l'eau).

Ensuite rincer abondamment à l'eau et essuyer avec une peau de chamois.

Pour nettoyer les parties extérieures du moteur, utiliser un détergent dégraissant, des pinces et des chiffons.

⚠ ATTENTION

Pour le nettoyage des feux, utiliser une éponge imbibée de détergent neutre et d'eau, en frottant doucement les surfaces et en rinçant fréquemment à l'eau abondante.

Ne pas oublier que le polissage avec des cires silicones doit être effectué après un nettoyage approfondi du véhicule.

Ne pas polir les peintures mates avec des substances abrasives.

Ne pas effectuer le lavage du véhicule sous le soleil, surtout en été ou lorsque la carrosserie est encore chaude car le détergent sécherait avant le rinçage et endommagerait la peinture.

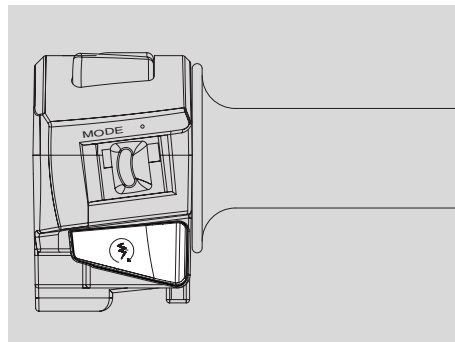
Ne pas utiliser de liquides ayant une température supérieure à 40°C pour le nettoyage des composants en plastique du véhicule.

Ne pas diriger de jets d'eau ou d'air à haute pression ou de jets à vapeur sur les pièces suivantes : moyeux des roues, commandes placées aux côtés droit et gauche du guidon, roulements, maîtres-cylindres des freins, instruments et indicateurs, pot du silencieux, bac vide-poches/trousse à outils, commutateur d'allumage/antivol de direction, ailettes des radiateurs, bouchon de carburant, feux et connexions électriques.

Pour le nettoyage des pièces en caoutchouc, en plastique et de la selle, ne pas utiliser de l'alcool, de l'essence ou des solvants ; employer par contre de l'eau et du savon neutre.

⚠ DANGER

Ne pas appliquer de cires de protection sur la selle afin d'éviter l'effet glissant.



PERIODES DE LONGUE INACTIVITE

Il faut prendre des précautions pour éviter les inconvénients qui dérivent de la non utilisation du véhicule.

Il faut aussi effectuer toutes les réparations nécessaires et un contrôle général avant le remisage, car on pourrait oublier de les effectuer après.

Agir de la façon suivante :

- ♦ Vidanger complètement le réservoir de carburant et le carburateur, voir page 52 (VIDANGE DU RESERVOIR DE CARBURANT).
- ♦ Déposer la bougie, voir page 43 (BOUGIE).
- ♦ Verser dans le cylindre une petite cuillère (5 - 10 cm³) d'huile à moteurs.

IMPORTANT Placer un chiffon propre sur le cylindre à proximité du logement de la bougie comme protection d'éclaboussures d'huile éventuelles.

- ♦ Positionner sur "○" le commutateur d'allumage et appuyer pendant quelques instants sur le bouton de démarrage moteur "⊕", afin de distribuer uniformément l'huile sur les surfaces du cylindre.
- ♦ Enlever le chiffon de protection.
- ♦ Reposer la bougie.
- ♦ Déposer la batterie, voir page 46 (DEPOSE DE LA BATTERIE) et page 45 (LONGUE PERIODE D'INACTIVITE DE LA BATTERIE).
- ♦ Laver et essuyer le véhicule, voir page 53 (NETTOYAGE).
- ♦ Passer de la cire sur les surfaces peintes.
- ♦ Gonfler les pneus, voir page 55 (DONNEES TECHNIQUES).
- ♦ Placer le véhicule de façon à ce que les deux pneus soient soulevés du sol, à l'aide d'un support approprié.
- ♦ Garer le véhicule dans un endroit non chauffé, sec, à l'abri des rayons solaires et ne subissant pas d'importants changements de température.

- ♦ Introduire et lier un sachet en plastique sur l'extrémité du pot d'échappement afin d'éviter que de l'humidité puisse entrer.
- ♦ Couvrir le véhicule en évitant d'utiliser des housses plastiques ou imperméables.

APRES LE REMISAGE

- ♦ Découvrir et nettoyer le véhicule, voir page 53 (NETTOYAGE).
- ♦ Contrôler l'état de chargement de la batterie, voir page 46 (RECHARGEMENT DE LA BATTERIE) et l'installer, voir page 46 (INSTALLATION DE LA BATTERIE).
- ♦ Remplir le réservoir avec du carburant, voir page 19 (CARBURANT).
- ♦ Effectuer les contrôles préliminaires, voir page 26 (TABLEAU DES CONTROLES PRELIMINAIRES).

⚠ DANGER

Parcourir quelques kilomètres d'essai à faible vitesse et dans une zone éloignée de la circulation.



DONNEES TECHNIQUES

DIMENSIONS	Longueur hors tout.....	1965 mm
	Largeur hors tout.....	730 mm
	Hauteur hors tout (à la bulle)	1130 mm
	Hauteur de selle.....	790 mm
	Empattement	1360 mm
	Garde au sol	130 mm
	Poids en ordre de marche.....	148 kg
MOTEUR	Modèle ¹²⁵	M281M
	Modèle ²⁰⁰	M282M
	Type	Monocylindre 4 temps, à 4 soupapes, lubrification forcée à carter humide, arbre à cames en tête.
	Cylindrée totale ¹²⁵	124 cm ³
	Cylindrée totale ²⁰⁰	198 cm ³
	Alésage / course ¹²⁵	57 mm / 48,6 mm
	Alésage / course ²⁰⁰	72 mm / 48,6 mm
	Rapport volumétrique ¹²⁵	12 0,5:1
	Rapport volumétrique ²⁰⁰	11,5 ± 0,5 : 1
	Démarrage	électrique
	Nombre de tours moteur au régime de ralenti	1600 ±100 tours / min
	Embrayage.....	automatique, centrifuge à sec
	Boîte de vitesses.....	automatique
Refroidissement	par liquide avec circulation forcée par pompe centrifuge	
Jeu aux soupapes	Admission 0,10 Echappement 0,15	
CAPACITE	Carburant (réserve incluse)	8,6 ℓ
	Réserve de carburant	1,4 ℓ
	Huile moteur	
	- vidange huile moteur et remplacement filtre à huile	1100 cm ³
	moteur.....	
	Huile de transmission.....	250 cm ³
	Liquide de refroidissement.....	1,5 ℓ (50% eau + 50% antigel avec glycol éthylénique)
Places	2	
Charge véhicule maxi		
(pilote + passager + bagages)	210 kg	



TRANSMISSION	Variateur	continu automatique
	Primaire.....	à courroie trapézoïdale
	Secondaire.....	à engrenages
	Rapport total moteur / roue 125	
	- mini	36,5
	- maxi	10,95
	Rapport totale moteur / roue 200	
- mini	22,36	
- maxi	7,88	
Carburateur	Modèle 125 200	WVF7 Ø29 WALBRO / CVK7 30 Keihin
ALIMENTATION	Type	pompe à dépression
	CARBURANT.....	essence super avec plomb (4 Stars UK) ou sans plomb, avec un indice d'octane minimum 95 (N.O.R.M.) et 85 (N.O.M.M.)
CHASSIS	Type	monostructure avant avec double berceau arrière superposé, en tubes d'acier à haute limite élastique
	Angle de chasse	26,5°
SUSPENSIONS	Avant.....	fourche télescopique hydraulique
	Débattement	100 mm
	Arrière	amortisseur hydraulique à double effet avec réglage de la précharge
	Débattement	80 mm
FREINS	Avant.....	à disque - Ø 260 mm - avec transmission hydraulique
	Arrière	à disque - Ø 220 mm - avec transmission hydraulique
JANTES ROUES	Type	en alliage léger
	Avant.....	2,75 x 15"
	Arrière	3,00 x 15"

PNEUS	Type	sans chambre à air (tubeless)
	Avant.....	120 / 70 - 15" 56 P
	Arrière	130 / 80 - 15" 63 P
	PRESSION DE GONFLAGE STANDARD	
	Avant.....	200 kPa (2,0 bars)
	Arrière	200 kPa (2,0 bars)
	PRESSION DE GONFLAGE AVEC PASSAGER	
	Avant.....	200 kPa (2,0 bars)
	Arrière	230 kPa (2,3 bars)
ALLUMAGE	Type	A décharge capacitive à avance variable
	Avance à l'allumage 125	Variable gérée par le boîtier électronique. 5° mini - 24° > 4000 tours/min
	Avance à l'allumage 200	Variable gérée par le boîtier électronique. 5° mini - 15° > 6000/8000 tours/min
BOUGIE	Standard	NGK CR7EB
	Ou bien	NGK CR8EB - NGK CR9EB CHAMPION RG6YC - CHAMPION RG4HC
	Ecart entre les électrodes de la bougie.....	0,7 – 0,8 mm
CIRCUIT ELECTRIQUE	Batterie.....	12 V - 12 Ah
	Fusibles.....	20 - 15 - 7,5 A
	Générateur (à magnéto permanent)	12 V - 180 W
AMPOULES	Feu de croisement / de route	12 V - 55 W - H7
	Feu de position	12 V - 3 W
	Clignotants de direction	12 V - 10 W
	Feu de position arrière /stop	12 V - 5/21 W
	Eclairage de plaque d'immatriculation	12 V - 5 W
	Eclairage du tableau de bord	LED
TEMOINS	Clignotants de direction	LED
	Feu de route.....	LED
	Réserve de carburant	LED
	Feu d'alarme	LED





TABLEAU DES LUBRIFIANTS





Huile moteur (conseillée) :  SUPERBIKE 4, SAE 5W – 40 ou bien  Agip 4T FORMULE RACING, SAE 5W -40



Comme alternative aux huiles conseillées, il est possible d'utiliser des huiles de marque ayant des performances conformes ou supérieures aux spécifications CCMC G-4 A.P.I. SG.

Huile de transmission (conseillée) :  F.C., SAE 75W – 90 ou bien  Agip GEAR SYNTIL, SAE 75W - 90.



Comme alternative aux huiles conseillées, il est possible d'utiliser des huiles de marque ayant des performances conformes ou supérieures aux spécifications A.P.I. GL4.

Huile de la fourche (conseillée) :  F.A. 5W ,  F.A. 20W ; comme alternative  Agip FORK 5W ou bien  Agip FORK 20W.



Si l'on désire disposer d'un comportement intermédiaire entre ceux qui sont offerts par  F.A. 5W et par  F.A. 20W ou bien par  Agip FORK 5W et par  Agip FORK 20W, il est possible de mélanger les produits comme indiqué ci-dessous :

SAE 10W =  F. A. 5W 67% du volume +  F.A. 20W 33% du volume, ou bien

 Agip FORK 5W 67% du volume +  Agip FORK 20W 33% du volume.

SAE 15W =  F. A. 5W 33% du volume +  F.A. 20W 67% du volume ou bien

 Agip FORK 5W 33% du volume +  Agip FORK 20W 67% du volume.


Roulements et autres points de graissage (conseillé) :  BIMOL GREASE 481 -  Agip GREASE SM2.

Comme alternative au produit conseillé, il est possible d'utiliser de la graisse de marque pour coussinets roulants, plage de température utile - 30°C...+140°C, point de liquéfaction (de goutte) 150°C...230°C, haute protection anticorrosion, bonne résistance à l'eau et à l'oxydation.

Protection des pôles/bornes de batterie : Graisse neutre ou vaseline.

DANGER

N'utiliser que du liquide de freins neuf. Ne pas mélanger des marques ou des types d'huile différents sans avoir préalablement vérifié la compatibilité des bases.

Liquide pour freins (conseillé) :  F.F. DOT 4 (compatible DOT 5) -  Agip BRAKE 5.1 DOT 4 (compatible DOT 5).

Comme alternative au liquide conseillé, il est possible d'utiliser des liquides ayant des performance conformes ou supérieures aux spécifications Fluide synthétique SAE J1703, NHTSA 116 DOT 4, ISO 4925.

DANGER

N'employer que du liquide antigel et anticorrosion sans nitrite, assurant une protection au moins à -35°C.

Liquide de refroidissement moteur (conseillé) :  ECOBLU -40 °C -  Agip COOL.

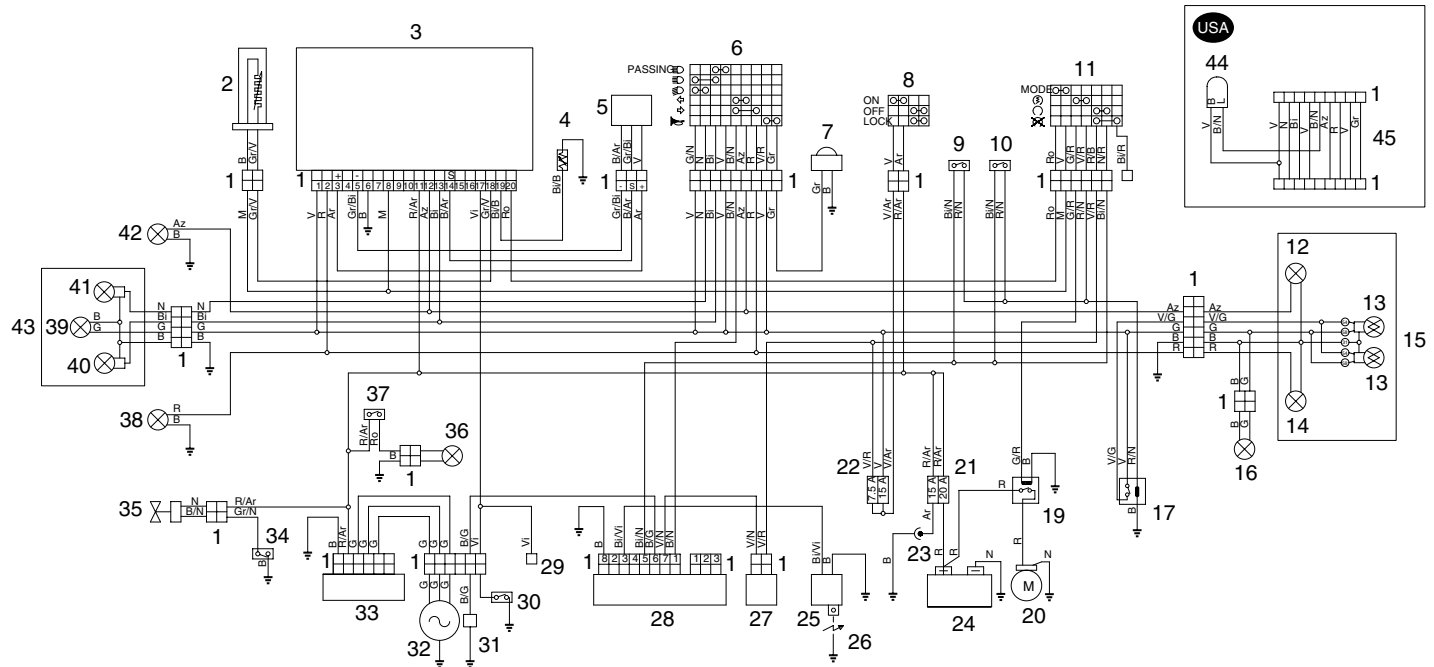
Comme alternative au liquide conseillé, il est possible d'utiliser des liquides ayant des performance conformes ou supérieures aux spécifications Fluide antigel à base de glycol-monoéthylène, CUNA NC 956-16.

REMARQUES


aprilia



NE DEMANDER QUE LES PIECES DETACHEES D'ORIGINE

SCHEMA ELECTRIQUE - SportCity 125 - 200



LEGENDE SCHEMA ELECTRIQUE - SportCity 125 - 200

- 1) Connecteurs multiples
- 2) Capteur carburant
- 3) Tableau de bord
- 4) Thermistance eau
- 5) Transmetteur de vitesse
- 6) Inverseur route-croisement gauche
- 7) Avertisseur sonore
- 8) Commutateur à clé
- 9) Contacteur feu de stop avant
- 10) Contacteur feu de stop arrière
- 11) Inverseur route-croisement droit
- 12) Clignotant de direction arrière gauche
- 13) Lampe à deux feux position/stop
- 14) Clignotant de direction arrière droit
- 15) Feu arrière complet
- 16) Eclairage de plaque d'immatriculation
- 17) Relais feux de stop/autorisation démarrage
- 18) -
- 19) Relais de démarrage
- 20) Démarreur électrique
- 21) Fusibles principaux
- 22) Fusibles principaux
- 23) Prise de courant
- 24) Batterie
- 25) Bobine H.T.
- 26) Bougie
- 27) Démarreur automatique
- 28) Boîtier électronique C.D.I.
- 29) Connecteur pour capteur huile (uniquement )
- 30) Capteur pression huile
- 31) Pick up
- 32) Générateur
- 33) Régulateur de tension
- 34) Contacteur thermométrique
- 35) Ventilateur

- 36) Eclairage top-case
- 37) Contacteur éclairage top-case
- 38) Clignotant de direction avant droit
- 39) Feu de position feu avant
- 40) Ampoule feu de route
- 41) Ampoule feu de croisement
- 42) Clignotant de direction avant gauche
- 43) Feu avant complet
- 44) Feux de détresse "det" (uniquement )
- 45) Kit pour feux de détresse "det" (uniquement )

COULEURS DES CABLES

Ar	orange
Az	bleu ciel
B	bleu
Bi	blanc
G	jaune
Gr	gris
M	marron
N	noir
R	rouge
V	vert
Vi	violet
Ro	rose

REMARQUES

aprilia

NE DEMANDER QUE LES PIECES DETACHEES D'ORIGINE

LA VALEUR DE L'ASSISTANCE aprilia

Grâce aux mises à jour techniques et aux programmes de formation spécifique sur les produits **aprilia**, seulement les mécaniciens du Réseau Officiel **aprilia** connaissent à fond ce véhicule et disposent de l'outillage spécial nécessaire pour une bonne exécution des opérations et des interventions d'entretien et de réparation.

La fiabilité du véhicule dépend également de ses conditions mécaniques. Contrôler le véhicule avant la sortie, l'entretenir systématiquement et n'utiliser que des pièces détachées d'origine **aprilia** sont des facteurs d'importance primordiale !

Pour tout renseignement sur le Concessionnaire Officiel et/ou Centre Service le plus proche, se reporter aux Pages Jaunes de l'Annuaire ou le rechercher directement sur la carte géographique à l'intérieur du Site Internet Officiel :

www.aprilia.com

Ne commander que des Pièces Détachées d'Origine **aprilia** pour avoir l'assurance d'un produit étudié et testé déjà durant la conception du véhicule. Les Pièces Détachées d'origine **aprilia** sont systématiquement soumises à des procédures de contrôle de la qualité, afin d'en garantir la fiabilité et la longévité.

La société **aprilia s.p.a.** remercie la Clientèle d'avoir choisi ce véhicule et recommande :

- De ne pas jeter l'huile, le carburant ou les substances et les composants polluants dans le milieu environnant.
- De ne pas laisser le moteur en marche lorsque cela n'est pas nécessaire.
- D'éviter les bruits importuns.
- De respecter la nature.