

APRILIA DESEA AGRADECERLE

por haber elegido uno de sus productos. Hemos preparado este manual para permitirle apreciar todas sus cualidades. Le aconsejamos que lea todo su contenido antes de conducir por primera vez. Contiene información, consejos y advertencias para el uso de su vehículo; asimismo, descubrirá características, detalles y soluciones que lo convencerán de lo acertado de su elección. Estamos seguros de que teniendo todo esto en cuenta, le resultará fácil conocer su nuevo vehículo, el cual podrá disfrutar por mucho tiempo con total satisfacción. La presente publicación es parte integrante del vehículo y en caso de venderlo debe ser entregada al nuevo propietario.

APRILIA SOUHAITE VOUS REMERCIER

d'avoir choisi un de ses produits. Ce manuel a été conçu et préparé par nos soins afin que vous puissiez en apprécier pleinement la qualité. Nous vous recommandons de bien lire chaque partie avant de vous mettre à la conduite du véhicule. Ce manuel contient des informations, des conseils et des avertissements liés à l'utilisation de votre véhicule ; ainsi, vous découvrirez des caractéristiques, des détails et des solutions qui vous persuaderont de votre excellent choix. Convaincus du fait que vous en tiendrez compte, l'utilisation de votre nouveau véhicule en sera d'autant plus harmonieuse et satisfaisante. Cette publication fait partie intégrante du véhicule et en cas de transfert de propriété de celui-ci, elle doit être remise au nouveau propriétaire.

ATLANTIC 300 i.e.

The Aprilia logo consists of the word "aprilia" in a white, lowercase, sans-serif font, centered within a solid red rectangular background.

Las instrucciones de este manual han sido preparadas principalmente para suministrar una guía simple y clara de uso; también se indican las pequeñas operaciones de mantenimiento básico y los controles periódicos a los que debe someterse el vehículo en los **Concesionarios o Talleres autorizados Aprilia**. Además, el manual contiene las instrucciones para algunas reparaciones simples. Las operaciones que no se describen explícitamente en esta publicación requieren la disponibilidad de herramientas especiales y/o de conocimientos técnicos específicos. Por lo tanto, para su realización recomendamos dirigirse a los **Concesionarios o Talleres autorizados Aprilia**.

Ce manuel d'instructions a été conçu principalement comme un guide d'utilisation simple et clair. Ce manuel aborde également les opérations de petit entretien et les contrôles périodiques auxquels le véhicule doit être soumis chez les **concessionnaires ou garages agréés Aprilia**. Ce livret contient, en outre, les instructions pour effectuer de petites réparations. Les opérations non décrites de manière explicite dans cette publication exigent des outillages particuliers et/ou de connaissances techniques spécifiques ; Pour leur exécution, il est donc conseillé de s'adresser aux **concessionnaires ou garages agréés Aprilia**.



Seguridad de las personas

El no-cumplimiento total o parcial de estas prescripciones puede comportar peligro grave para la incolumidad de las personas.



Salvaguardia del ambiente

Indica el comportamiento correcto para que el uso del vehículo no cause ningún daño a la naturaleza.



Integridad del vehículo

El no-cumplimiento total o parcial de estas prescripciones comporta el peligro de serios daños al vehículo e incluso la caducidad de la garantía.

Las señales indicadas previamente son de gran importancia. Sirven para evidenciar las partes del manual que requieren de más atención. Como se puede observar, cada señal está compuesta por un símbolo gráfico diferente, para facilitar y agilizar la búsqueda de los temas en las diversas áreas. Antes de poner en marcha el motor, leer atentamente este manual, especialmente el apartado "CONDUCCIÓN SEGURA". Su seguridad y la de los demás no depende solamente de la rapidez de sus reflejos y agilidad, sino también del conocimiento del vehículo, de su eficiencia y del conocimiento de las reglas fundamentales para la CONDUCCIÓN SEGURA. Por lo tanto, le recomendamos familiarizarse con el vehículo lo suficiente como para circular en todas las situaciones de conducción con habilidad y seguridad. IMPORTANTE Este manual se debe considerar como parte integrante del vehículo y debe acompañarlo en caso de venta.

Securité des personnes

Le non respect total ou partiel de ces prescriptions peut comporter un danger grave pour la sécurité des personnes.

Sauvegarde de l'environnement

Il indique les comportements corrects à suivre afin que le véhicule n'entraîne aucune conséquence à la nature.

Bon etat du vehicule

Le non respect total ou partiel de ces prescriptions provoque de sérieux dégâts au véhicule et dans certains cas l'annulation de la garantie.

Les signaux indiqués ci-dessus sont très importants. En effet, ils servent à mettre en évidence les parties de ce manuel auxquelles il faut consacrer une plus grande attention. Comme on peut le voir, chaque signal est constitué d'un symbole graphique différent servant à mettre en relief et à faciliter la localisation des sujets dans les diverses parties du manuel. Avant de démarrer le moteur, lire attentivement ce manuel, et en particulier le paragraphe « CONDUITE EN SÉCURITÉ ». Votre sécurité comme celle d'autrui ne dépendent pas uniquement de la rapidité de vos réflexes ni de votre dextérité, mais également de la connaissance du véhicule, de son état d'efficacité et de la connaissance des règles fondamentales pour une CONDUITE EN SÉCURITÉ. Nous vous conseillons donc de vous familiariser avec le véhicule de façon à vous déplacer dans toutes les situations de conduite avec maîtrise et sécurité. IMPORTANT Ce manuel fait partie intégrante du véhicule et doit toujours accompagner ce dernier même en cas de revente.

INDICE

INDEX

NORMAS GENERALES.....	7	RÈGLES GÉNÉRALES.....	7
VEHÍCULO.....	9	VEHICULE.....	9
Ubicación componentes principales.....	12	Emplacement composants principaux.....	12
Tablero de instrumentos.....	13	Les compteurs.....	13
Cuadro instrumentos analógico.....	14	Instruments de bord analogiques.....	14
Conjunto de instrumentos.....	21	Instruments.....	21
Reloj.....	22	Horloge.....	22
Conmutador a llave.....	23	Commutateur à clé.....	23
Bloqueo del volante.....	24	Activation verrou de direction.....	24
Conmutador intermitentes.....	25	Contacteur des clignotants.....	25
Pulsante claxon.....	26	Poussoir du klaxon.....	26
Desviador luzs.....	26	Inverseur des feux.....	26
Pulsante arranque.....	27	Bouton du démarreur.....	27
Interruptor parada motor.....	27	Interrupteur d'arrêt moteur.....	27
Deposito gasolina.....	28	Réservoir essence.....	28
Toma de corriente.....	29	Prise de courant.....	29
Abertura sillín.....	29	Ouverture de la selle.....	29
La identificación.....	30	L'identification.....	30
Abertura guantera delantera.....	31	Ouverture du compartiment de rangement avant.....	31
Gancho porta-bolsas.....	32	Crochet Porte-sac.....	32
Predisposición kit intercomunicador.....	33	Prévu pour recevoir le kit interphone.....	33
EL USO.....	35	L'UTILISATION.....	35
Controles.....	36	Controles.....	36
Abastecimiento.....	39	Ravitaillements.....	39
Presión neumáticos.....	41	Pression des pneus.....	41
Regulación amortiguadores.....	45	Reglage des amortisseurs.....	45
Rodaje.....	47	Rodage.....	47
Puesta en marcha del motor.....	48	Demarrage du moteur.....	48
Arranque dificultoso.....	57	Demarrage difficile.....	57
Parada motor.....	57	Arrêt du moteur.....	57
Escape catalítico.....	59	Pot d'échappement catalytique.....	59

Soporte.....	60	Bequille.....	60
Sugerencias contra los robos.....	62	Conseils contre le vol.....	62
La conducción segura.....	63	Une conduite sure.....	63
EL MANTENIMIENTO.....	71	L'ENTRETIEN.....	71
Nivel aceite motor.....	72	Niveau d'huile moteur.....	72
Control del nivel de aceite motor.....	74	Vérification du niveau d'huile moteur.....	74
Llenado de aceite motor.....	76	Remplissage d'huile moteur.....	76
Sustitución aceite motor.....	77	Vidange d'huile moteur.....	77
Nivel aceite cubo.....	80	Niveau d'huile du moyeu.....	80
Neumáticos.....	85	Les pneus.....	85
Desmontaje bujía.....	89	Depose de la bougie.....	89
Desmontaje filtro aire.....	92	Demontage du filtre a air.....	92
Limpieza filtro del aire.....	92	Nettoyage du filtre à air.....	92
Nivel del liquido refrigerante.....	94	Niveau liquide de refroidissement.....	94
Control nivel aceite frenos.....	99	Controle du niveau de l'huile des freins.....	99
Batería.....	102	Batterie.....	102
Puesta en servicio de una batería nueva.....	108	Mise en service d'une batterie neuve.....	108
Comprobacion del nivel del electrolito.....	109	Verification du niveau de l'electrolyte.....	109
Larga inactividad.....	109	Longue inactivite.....	109
Fusibles.....	110	Les fusibles.....	110
Bombillas.....	114	Ampoules.....	114
Grupo óptico delantero.....	116	Bloc optique avant.....	116
Regulación proyector.....	120	Reglage du projecteur.....	120
Indicadores de dirección delanteros.....	123	Clignotants avant.....	123
Grupo óptico trasero.....	125	Groupe optique arrière.....	125
Luz placa.....	126	Eclairage de la plaque d'immatriculation.....	126
Luz iluminacion vano casco.....	127	Feu eclaireage logement casque.....	127
Espejos retrovisores.....	128	Retroviseurs.....	128
Freno de disco delantero y trasero.....	129	Frein a disque avant et arriere.....	129
Inactividad del vehiculo.....	134	Inactivite du vehicule.....	134
Limpieza del vehiculo.....	136	Nettoyage du véhicule.....	136
Transporte.....	140	Transport.....	140
DATOS TÉCNICOS.....	143	DONNEES TECHNIQUES.....	143
Herramientas en dotación.....	148	Trousse a outils.....	148
REPUESTOS Y ACCESORIOS.....	149	PIECES DETACHEES ET ACCESSOIRES.....	149
EL MANTENIMIENTO PROGRAMADO.....	151	L'ENTRETIEN PROGRAMME.....	151
Tabla manutención programada.....	152	Tableau d'entretien programmé.....	152

ATLANTIC 300 i.e.

aprilia



**Cap. 01
Normas
generales**

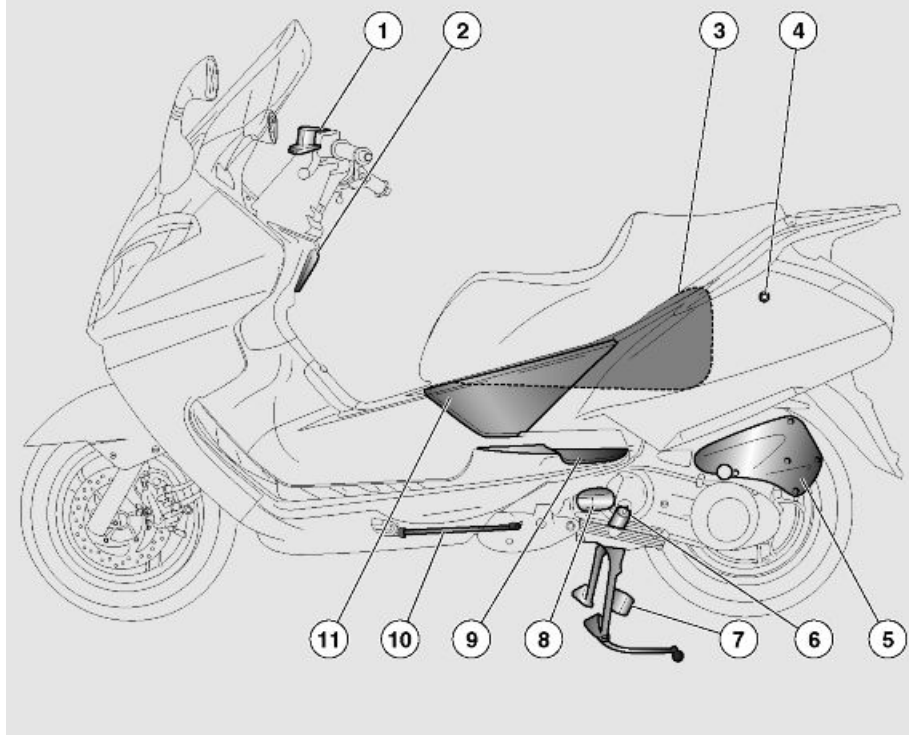
**Chap. 01
Règles
générales**

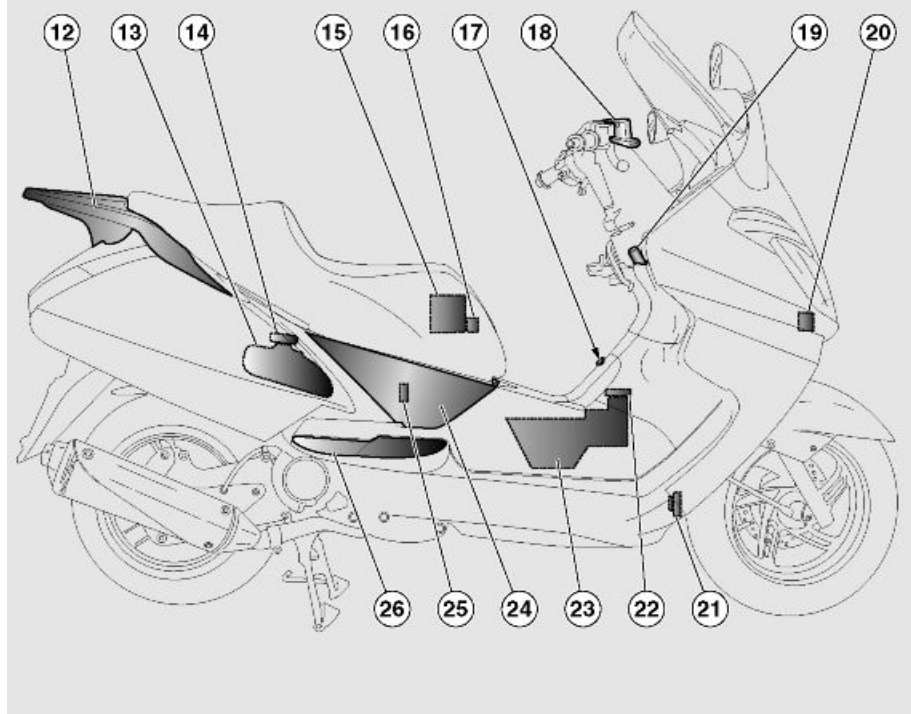
ATLANTIC 300 i.e.

aprilia



Cap. 02
Vehículo
Chap. 02
Vehicle





02_02

Ubicación componentes principales (02_02)

LEYENDA

1. Depósito de líquido del freno trasero
2. Gancho portamaletas
3. Compartimiento portacasco
4. Cerradura del asiento
5. Filtro de aire
6. Tapón nivel / llenado aceite motor
7. Caballete central
8. Toma de aire del variador
9. Reposapiés izquierdo pasajero
10. Caballete lateral
11. Tapa de inspección izquierda
12. Asa de agarre pasajero
13. Depósito de expansión
14. Tapón del depósito de expansión del líquido refrigerante
15. Batería
16. Portafusibles principales
17. Puerta del tapón del depósito de combustible
18. Depósito de líquido del freno delantero

Emplacement composants principaux (02_02)

LÉGENDE

1. Réservoir du liquide de frein arrière
2. Crochet porte-sac
3. Coffre porte-casque
4. Serrure de la selle
5. Filtre à air
6. Bouchon niveau / remplissage huile moteur
7. Béquille centrale
8. Prise d'air du variateur
9. Repose-pieds gauche passager
10. Béquille latérale
11. Trappe de visite gauche
12. Poignée passager
13. Vase d'expansion
14. Bouchon du vase d'expansion du liquide de refroidissement
15. Batterie
16. Porte-fusibles principaux
17. Volet du bouchon du réservoir de carburant
18. Réservoir de liquide du frein avant

19. Interruptor de encendido / bloqueo del manillar	19. Interrupteur d'allumage / antivol de direction
20. Portafusibles secundarios	20. Porte-fusibles secondaires
21. Claxon	21. Avertisseur sonore
22. Tapón del depósito de combustible	22. Bouchon du réservoir de carburant
23. Depósito de combustible	23. Réservoir de carburant
24. Tapa de inspección derecha	24. Trappe de visite droite
25. Bujía	25. Bougie
26. Reposapiés derecho pasajero	26. Reponse-pieds droit passager

Tablero de instrumentos (02_03)

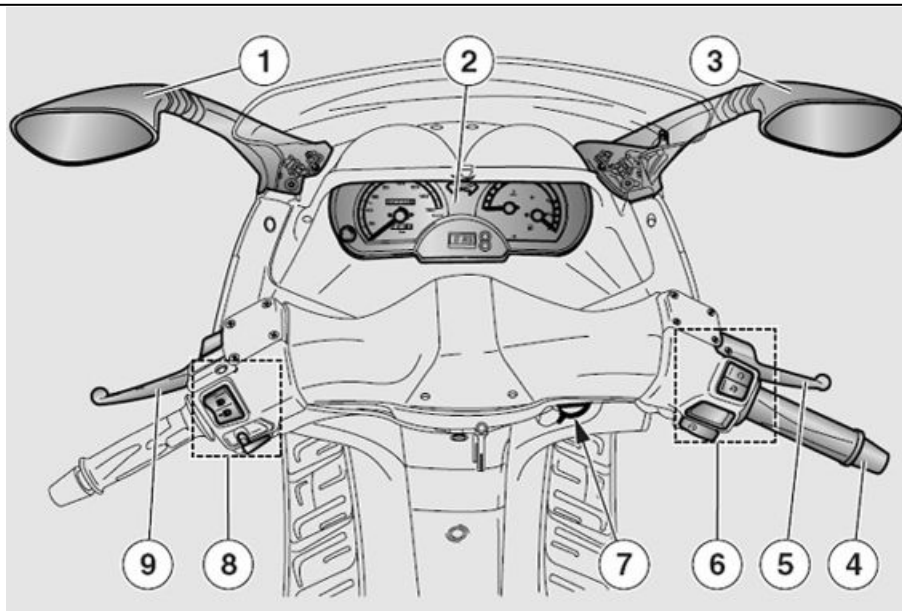
LEYENDA

1. Espejo retrovisor izquierdo
2. Instrumentos e indicadores
3. Espejo retrovisor derecho
4. Puño del acelerador
5. Palanca del freno delantero
6. Mandos eléctricos del lado derecho del manillar
7. Interruptor de encendido/bloqueo del manillar («ON» - «OFF» - «LOCK»)
8. Mandos eléctricos lado izquierdo del manillar
9. Palanca del freno combinada (delantero y trasero)

Les compteur (02_03)

LÉGENDE

1. Rétroviseur gauche
2. Tableau de bord et indicateurs
3. Rétroviseur droit
4. Poignée d'accélérateur
5. Levier du frein avant
6. Commandes électriques sur le côté droit du guidon
7. Interrupteur d'allumage / antivol de direction («ON» - «OFF» - «LOCK»)
8. Commandes électriques sur le côté gauche du guidon
9. Levier du frein combiné (avant et arrière)



02_03

Cuadro instrumentos analógico (02_04)

LEYENDA

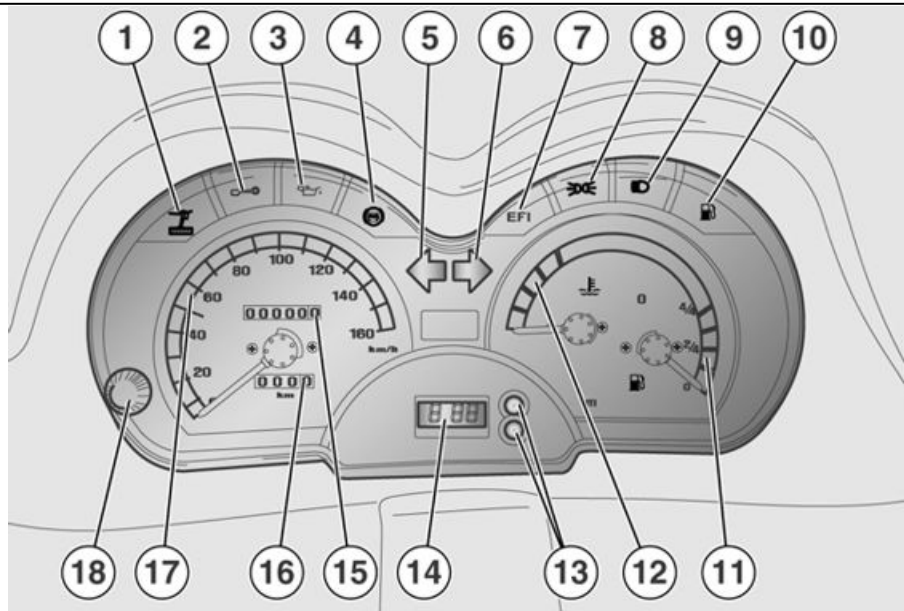
1. Testigo caballete lateral bajo color ámbar
2. Testigo antirrobo «IMMOBILIZER» color rojo (sólo para vehículos que poseen este dispositivo)

Instruments de bord analogiques (02_04)

LÉGENDE

1. Voyant béquille latérale abaissée, couleur ambre
2. Voyant antivol «IMMOBILIZER», couleur rouge (seulement pour les véhicules équipés de ce dispositif)

- | | |
|---|--|
| 3. Testigo presión de aceite del motor color rojo | 3. Voyant pression d'huile moteur, couleur rouge |
| 4. Testigo ABS color rojo (sólo para vehículos que poseen este dispositivo) | 4. Voyant ABS, couleur rouge (seulement pour les véhicules équipés de ce dispositif) |
| 5. Testigo intermitente izquierdo color verde | 5. Voyant clignotant gauche, couleur verte |
| 6. Testigo intermitente derecho color verde | 6. Voyant clignotant droit, couleur verte |
| 7. Testigo «EFI» color rojo | 7. Voyant «EFI», couleur rouge |
| 8. Testigo luz de cruce color verde | 8. Voyant feux de croisement, couleur verte |
| 9. Testigo luz de carretera color azul | 9. Voyant feu de route, couleur bleue |
| 10. Testigo reserva de combustible color amarillo ámbar | 10. Voyant réserve de carburant, couleur jaune ambre |
| 11. Indicador nivel de combustible | 11. Indicateur du niveau de carburant |
| 12. Indicador de temperatura líquido refrigerante | 12. Indicateur de la température du liquide de refroidissement |
| 13. Pulsadores de selección funciones y regulaciones reloj digital | 13. Boutons de sélection des fonctions et des réglages de l'horloge numérique |
| 14. Reloj digital | 14. Horloge numérique |
| 15. Cuentakilómetros totalizador | 15. Compteur kilométrique totalisateur |
| 16. Cuentakilómetros parcial | 16. Compteur kilométrique partiel |
| 17. Velocímetro | 17. Compteur de vitesse |
| 18. Pomo de puesta a cero cuentakilómetros parcial | 18. Molette de mise à zéro du compteur kilométrique partiel |



02_04

DESCRIPCIÓN DE LOS INSTRUMENTOS E INDICADORES

ATENCIÓN



CON LA LLAVE EN «ON» DURANTE LOS PRIMEROS 3 SEGUNDOS SE ENCIENDEN TODOS LOS TESTIGOS PREVISTOS, LA ILUMINACIÓN DEL

DESCRIPTION DU TABLEAU DE BORD ET DES INDICATEURS

ATTENTION



LORSQU'ON PLACE LA CLÉ SUR «ON», UNE VÉRIFICATION INITIALE DU TABLEAU DE BORD EST EFFECTUÉE AU COURS DES 3 PREMIÈRES

TABLERO COMPLETA Y TODOS LOS SEGMENTOS DE LAS 3 PANTALLAS, EFECTUANDO UN CONTROL INICIAL DEL INSTRUMENTO.

SECONDES : TOUS LES VOYANTS PRÉVUS, L'ÉCLAIRAGE DU TABLEAU DE BORD ET L'ENSEMBLE DES SEGMENTS DES 3 AFFICHEURS S'ALLUMENT.

Testigo ABS (Anti-lock Braking System) «4»

Sólo para vehículos que poseen este dispositivo. Realiza el control del sistema antibloqueo. Se enciende en caso de anomalías.

Voyant ABS (Anti-lock Braking System) «4»

Uniquement pour les véhicules équipés de ce dispositif. Effectuer la vérification du système antiblocage. Il s'allume en cas d'anomalie.

ATENCIÓN



SI EL TESTIGO SE ENCIENDE DURANTE EL FUNCIONAMIENTO NORMAL DEL MOTOR, SIGNIFICA QUE SE HA DETECTADO UN PROBLEMA EN EL SISTEMA ANTIBLOQUEO. EN ESTE CASO, SE DEBE PARAR INMEDIATAMENTE EL MOTOR Y DIRIGIRSE A UN CONCESIONARIO OFICIAL APRILIA.

ATTENTION



SILE VOYANT S'ALLUME DURANT LE FONCTIONNEMENT NORMAL DU MOTEUR, CELA SIGNIFIE QU'IL Y A EU UN PROBLÈME DANS LE SYSTÈME ANTIBLOCAGE. DANS CE CAS, ARRÊTER IMMÉDIATEMENT LE MOTEUR ET S'ADRESSER À UN CONCESSIONNAIRE OFFICIEL APRILIA.

Testigo antirrobo (immobilizer) «2»

Sólo para vehículos que poseen este dispositivo. Con la moto apagada destella como disuasivo contra robos. Confirma que el sistema antirrobo está activo.

Voyant antivol (immobilizer) «2»

Uniquement pour des véhicules disposant de cette préinstallation. Lorsque le moteur est éteint, le voyant clignote comme un dissuasif contre le vol. Il confirme que le système antivol est actif.

Testigo presión de aceite motor «3»

Se enciende cada vez que el interruptor de encendido se posiciona en «ON» y el motor está apagado, efectuando de este modo el test de funcionamiento del LED. El testigo se debe apagar cuando arranca el motor.

ATENCIÓN

SI EL TESTIGO SE ENCIENDE DURANTE EL FUNCIONAMIENTO NORMAL DEL MOTOR, SIGNIFICA QUE LA PRESIÓN DEL ACEITE MOTOR EN EL CIRCUITO ES INSUFICIENTE. EN ESTE CASO, PARAR INMEDIATAMENTE EL MOTOR Y DIRIGIRSE A UN Concesionario Oficial aprilia.

Testigo caballete lateral bajo «1»

Se enciende cuando el caballete lateral está bajo.

ATENCIÓN

CON EL CABALLETE LATERAL BAJO, EL TESTIGO SE ENCIENDE Y EL VEHÍCULO NO PUEDE ARRANCAR.

Voyant pression d'huile moteur «3»

Il s'allume chaque fois que l'on positionne l'interrupteur d'allumage sur «ON» et que le moteur n'est pas démarré, effectuant de cette façon le test de fonctionnement de la DEL. Le voyant doit s'éteindre lorsque le moteur démarre.

ATTENTION

SI LE VOYANT S'ALLUME LORS DU FONCTIONNEMENT NORMAL DU MOTEUR, CELA SIGNIFIE QUE LA PRESION DE L'HUILE MOTEUR DANS LE CIRCUIT EST INSUFFISANTE. DANS CE CAS, ARRÊTER IMMÉDIATEMENT LE MOTEUR ET S'ADRESSER À UN concessionnaire officiel aprilia.

Voyant béquille latérale abaissée «1»

Il s'allume quand la béquille latérale est abaissée.

ATTENTION

LORSQUE LA BÉQUILLE LATÉRALE EST ABAISSÉE, LE VOYANT RESTE ALLUMÉ ET LE VÉHICULE NE PEUT ÊTRE DÉMARRÉ.

Testigo control inyección electrónica EFI «7»

Se enciende durante tres segundos aproximadamente, cada vez que el interruptor de arranque se coloca en «ON» y el motor está apagado, efectuando de este modo el test de funcionamiento del sistema de inyección. El testigo se debe apagar cuando arranca el motor.

ATENCIÓN

SI EL TESTIGO SE ENCIENDE DURANTE EL FUNCIONAMIENTO NORMAL DEL MOTOR, SIGNIFICA QUE SE HA DETECTADO UN PROBLEMA EN EL SISTEMA ELECTRÓNICO DE INYECCIÓN DE LA GASOLINA. EN ESTE CASO SE DEBE DETENER INMEDIATAMENTE EL MOTOR Y DIRIGIRSE A UN CONCESIONARIO OFICIAL APRILIA.

Testigo del intermitente derecho «6»

Parpadea cuando está funcionando la señal de giro hacia la derecha.

Testigo del intermitente izquierdo «5»

Parpadea cuando está funcionando la señal de giro hacia la izquierda.

Voyant de contrôle de l'injection électronique EFI «7»

Il s'allume, pendant environ trois secondes, chaque fois que l'on positionne l'interrupteur d'allumage sur «ON» et que le moteur n'est pas démarré, effectuant de cette façon le test de fonctionnement du système d'injection. Le voyant doit s'éteindre lorsque le moteur démarre.

ATTENTION

SI LE VOYANT S'ALLUME LORS DU FONCTIONNEMENT NORMAL DU MOTEUR, CELA SIGNIFIE QU'IL EXISTE UN PROBLÈME DANS LE SYSTÈME ÉLECTRONIQUE D'INJECTION D'ESSENCE. DANS CE CAS, ARRÊTER IMMÉDIATEMENT LE MOTEUR ET S'ADRESSER À UN CONCESSIONNAIRE OFFICIEL APRILIA.

Voyant clignotant droit «6»

Il clignote quand le signal de virage à droite est en fonction.

Voyant clignotant gauche «5»

Il clignote quand le signal de virage à gauche est en fonction.

Testigo luces de cruce «8»

Se enciende con las luces de cruce.

Voyant feux de croisement «8»

Il s'allume lorsqu'on active les feux de croisement.

Testigo luz de carretera «9»

Se enciende cuando se activa la bombilla de la luz de carretera del faro delantero o cuando se acciona el destello de la luz de carretera (PASSING).

Voyant feu de route «9»

Il s'allume lorsque l'ampoule du feu de route du feu avant est activée ou lors de l'appel de phares du feu de route (PASSING).

Testigo reserva de combustible «10»

Se enciende cuando en el depósito de combustible queda una cantidad cercana a los 1,5 litros.

Voyant de réserve de carburant «10»

Il s'allume lorsqu'il reste environ 1,5 litres de carburant dans le réservoir de carburant.

Indicador de nivel del combustible «11»

Indica el nivel aproximado del combustible en el depósito. Cuando la aguja alcanza la zona roja, en el depósito quedan 1,5 litros de combustible aproximadamente. **En este caso reabastecer lo antes posible.**

Indicateur du niveau de carburant «11»

Il indique approximativement le niveau de carburant dans le réservoir. Quand l'aiguille atteint la zone rouge, il reste environ 1,5 litres de carburant dans le réservoir. **Dans ce cas, ravitailler le plus rapidement possible.**

Indicador temperatura líquido refrigerante «12»

Indica la temperatura aproximada del líquido refrigerante en el motor. Cuando la aguja comienza a alejarse del nivel «MIN», la temperatura es suficiente para

Indicateur de la température du liquide de refroidissement «12»

Il indique approximativement la température du liquide de refroidissement dans le moteur. Quand l'aiguille commence à s'éloigner du niveau «MIN», la tempéra-

poder conducir el vehículo. Si la aguja alcanza la zona roja o se enciende el testigo, detener el motor y controlar el nivel del líquido refrigerante.

ATENCIÓN



SI SE SUPERA LA TEMPERATURA MÁXIMA PERMITIDA (ZONA ROJA «MÁX» DE LA ESCALA), PODRÍA DAÑARSE GRAVEMENTE EL MOTOR.

ture est suffisante pour pouvoir conduire le véhicule. Si l'aiguille atteint la zone rouge ou si le voyant s'allume, arrêter le moteur et contrôler le niveau du liquide de refroidissement.

ATTENTION



SI LA TEMPÉRATURE MAXIMALE ADMISE EST DÉPASSÉE (ZONE ROUGE «MAX» DE LA GRADUATION), LE MOTEUR RISQUE D'ÊTRE GRAVEMENT ENDOMMAGÉ.

Conjunto de instrumentos

Reloj digital «14»

En la pantalla se pueden visualizar la hora o la fecha.

Cuentakilómetros totalizador «15»

Indica el número total de kilómetros recorridos.

Cuentakilómetros parcial «16»

Indica el número total de kilómetros parcialmente recorridos. Para ponerlo a cero, utilizar el pomo de puesta a cero.

Velocímetro «17»

Indica la velocidad de conducción.

Instruments

Horloge numérique «14»

Il est possible de visualiser la date et l'heure sur l'afficheur.

Compteur kilométrique totalisateur «15»

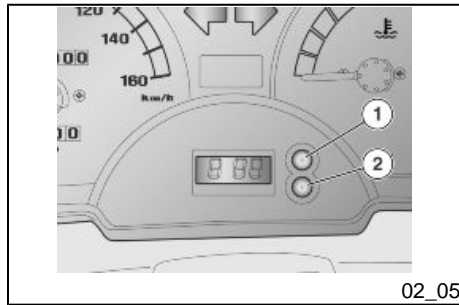
Indique le nombre total de kilomètres parcourus.

Compteur kilométrique partiel «16»

Il indique le nombre total de kilomètres partiellement parcourus. Pour le mettre à zéro, utiliser la molette de mise à zéro.

Compteur de vitesse «17»

Il indique la vitesse de conduite.



02_05

Reloj (02_05)

Regulación del fechador:

- Visualización normal: horas y minutos.
- Visualización de la fecha: presionar el botón «1», se visualizarán el número del mes y el día.
- Visualización de los segundos: presionar dos veces el botón «1».

NOTA

PARA SUSTITUIR LA PILA DEL RELOJ, DIRIGIRSE A UN CONCESIONARIO OFICIAL APRILIA.

Regulación:

- Presionar una vez el botón «2», la fecha y la hora se visualizarán en modo alternativo.
- Mes: presionar otra vez «2», el mes se visualizará a la izquierda (el resto desaparece). Presionar el botón «1» para programar el mes deseado.
- Día: presionar otra vez «2», el día se visualizará a la derecha. Presionar el botón «1» para programar el día deseado.
- Hora: presionar otra vez el botón «2» y, a la izquierda, se vi-

Horloge (02_05)

Réglage du dateur :

- Visualisation normale : heures et minutes.
- Visualisation de la date : appuyer sur le bouton «1», le numéro du mois et le jour apparaîtront.
- Visualisation des secondes : appuyer deux fois sur le bouton «1».

N.B.

POUR LE REMPLACEMENT DE LA PILE DE L'HORLOGE, S'ADRESSER À UN CONCESSIONNAIRE OFFICIEL APRILIA.

Réglage :

- Appuyer une fois sur le bouton «2», la date et l'heure seront visualisées alternativement.
- Mois : appuyer encore sur «2», le mois apparaîtra à gauche (le reste disparaît). Appuyer sur le bouton «1» pour régler le mois désiré.
- Jour : appuyer encore sur «2», le jour apparaîtra à droite. Appuyer sur le bouton «1» pour régler le jour désiré.
- Heure : appuyer encore sur le bouton «2» et à gauche appa-

sualizará la hora con la letra «A» o «P» (A= antemeridiano, P= postmeridiano). Presionar el botón «1» para programar la hora deseada.

- Minutos: presionar otra vez el botón «2» para obtener los minutos a la derecha de la pantalla. Presionar el botón «1» para programar los minutos deseados.

De tal manera se ha regulado el reloj.

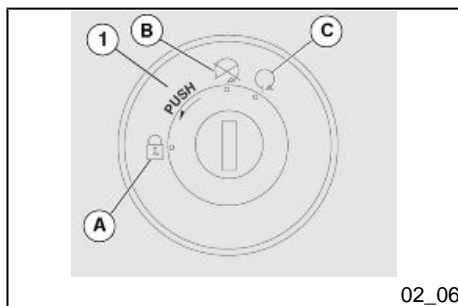
Presionar otra vez el botón «2», luego el botón «1» para volver al funcionamiento normal.

raïtra l'heure avec la lettre «A» ou «P» (A= ante-méridien, P= post-méridien). Appuyer sur le bouton «1» pour régler l'heure désirée.

- Minutes : appuyer encore sur le bouton «2», pour obtenir les minutes à droite de l'afficheur. Appuyer sur le bouton «1» pour régler les minutes désirées.

L'horloge est alors réglée.

Appuyer encore sur le bouton «2», ensuite sur le bouton «1» pour revenir au fonctionnement normal.



Conmutador a llave (02_06)

El interruptor de encendido «1» se encuentra en el lado derecho, cerca del mango de dirección.

NOTA

LA LLAVE «2» ACCIONA EL INTERRUPTOR DE ENCENDIDO/BLOQUEO DEL MANILLAR, LA CERRADURA DEL ASIENTO, LA PORTEZUELA DEL COMPARTIMIENTO PORTAOBJETOS Y LA PORTEZUELA DEL DEPÓSITO DE GASOLINA.

Commutateur à clé (02_06)

L'interrupteur d'allumage «1» se trouve sur le côté droit, proche du fourreau de direction.

N.B.

LA CLÉ «2» ACTIONNE L'INTERRUPTEUR D'ALLUMAGE / ANTIVOLET DE DIRECTION, LA SERRURE DE LA SELLE, LE VOLET DE LA BOÎTE À GANTS ET LA TRAPPE D'ESSENCE.

Con el vehículo se entregan dos llaves (una de reserva).

Deux clés sont livrées avec le véhicule (l'une de réserve).

NOTA

CONSERVAR LA LLAVE DE RESERVA EN UN LUGAR SEPARADO DEL VEHÍCULO.

N.B.

CONSERVER LA CLÉ DE RÉSERVE DANS UN ENDROIT AUTRE QUE LE VÉHICULE.

POSICIÓN DEL CONMUTADOR

ON «C»: El motor y las luces se pueden poner en funcionamiento. La llave no se puede sacar

OFF «B»: El motor y las luces no se pueden poner en funcionamiento. Se puede sacar la llave.

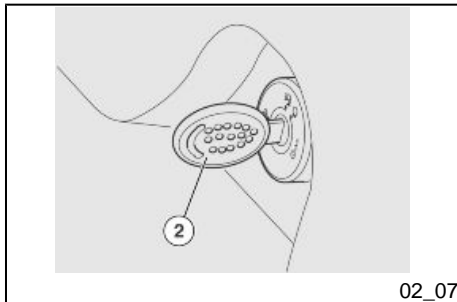
LOCK «A»: La dirección está bloqueada. No es posible arrancar el motor y accionar las luces. Se puede sacar la llave.

POSITION DU COMMUTATEUR

ON «C»: Le moteur et les feux peuvent être mis en fonction. Il n'est pas possible de retirer la clé.

OFF «B»: Le moteur et les feux ne peuvent pas être mis en fonctionnement. Il est possible d'enlever la clé.

LOCK «A»: La direction est bloquée. Il n'est pas possible de démarrer le moteur ni d'actionner les feux. Il est possible d'enlever la clé.



Bloqueo del volante (02_07)

Para bloquear el manillar:

- Girar el manillar completamente hacia la izquierda.
- Presionar la llave «2» y luego girarla a la posición «LOCK».

Activación verrou de direction (02_07)

Pour bloquer la direction :

- Tourner le guidon complètement vers la gauche.
- Appuyer sur la clé «2» et la tourner ensuite sur «LOCK».

ATENCIÓN

NUNCA GIRAR LA LLAVE A LA POSICIÓN «LOCK» DURANTE LA MARCHA, PARA EVITAR LA PÉRDIDA DEL CONTROL DEL VEHÍCULO.

ATTENTION

NE JAMAIS TOURNER LA CLÉ SUR «LOCK» PENDANT LA MARCHÉ, AFIN D'ÉVITER DE PERDRE LE CONTRÔLE DU VÉHICULE.

Conmutador intermitentes (02_08)

Desplazar el interruptor «2» hacia la izquierda para indicar que se gira a la izquierda; desplazar el interruptor «2» hacia la derecha para indicar que se gira a la derecha. Presionar el interruptor «2» en su parte central para desactivar el intermitente.

NOTA

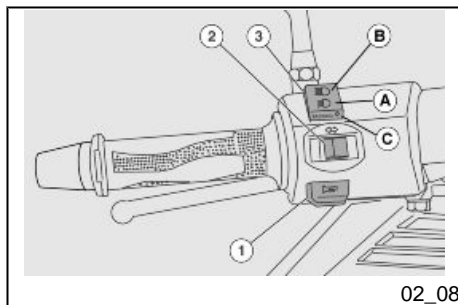
LOS COMPONENTES ELÉCTRICOS SÓLO FUNCIONAN CON EL INTERRUPTOR DE ARRANQUE EN POSICIÓN «ON»

Contacteur des clignotants (02_08)

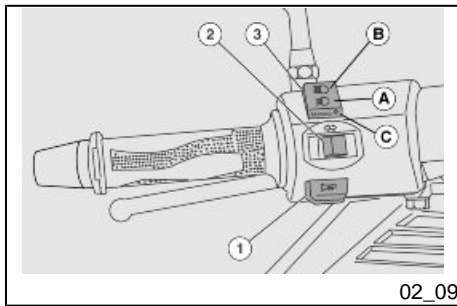
Déplacer l'interrupteur «2» vers la gauche, pour indiquer le virage à gauche ; Déplacer l'interrupteur «2» vers la droite, pour indiquer le virage à droite. Appuyer sur la partie centrale de l'interrupteur «2» pour désactiver le clignotant.

N.B.

LES COMPOSANTS ÉLECTRIQUES FONCTIONNENT UNIQUEMENT AVEC L' INTERRUPTEUR D'ALLUMAGE SUR « ON »



02_08



Pulsante claxon (02_09)

Presionando el pulsador «1» se pone en funcionamiento el claxon.

NOTA

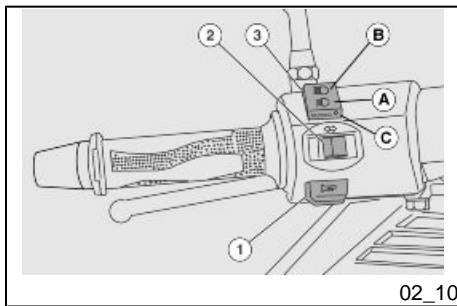
LOS COMPONENTES ELÉCTRICOS SÓLO FUNCIONAN CON EL INTERRUPTOR DE ARRANQUE EN POSICIÓN «ON»

Poussoir du klaxon (02_09)

Une pression sur le bouton « 1 » active le klaxon.

N.B.

LES COMPOSANTS ÉLECTRIQUES FONCTIONNENT UNIQUEMENT AVEC L' INTERRUPTEUR D'ALLUMAGE SUR « ON »



Desviador luzs (02_10)

Si el conmutador de luces «3» se encuentra en la posición «A», se acciona la luz de cruce; si se encuentra en la posición «B», se acciona la luz de carretera.

Presionando el conmutador de luces «3» en la posición «C» (PASSING), se acciona el destello de la luz de carretera.

NOTA

LOS COMPONENTES ELÉCTRICOS SÓLO FUNCIONAN CON EL INTERRUPTOR DE ARRANQUE EN POSICIÓN «ON»

NOTA

AL DEJAR EL CONMUTADOR DE LUCES EN MODALIDAD DE DESTELLO «C» SE DESACTIVA EL DESTELLO DE LA LUZ DE CARRETERA.

Inverseur des feux (02_10)

Si l'inverseur feux «3» se trouve sur «A», le feu de croisement s'allume ; s'il se trouve sur «B», le feu de route s'allume.

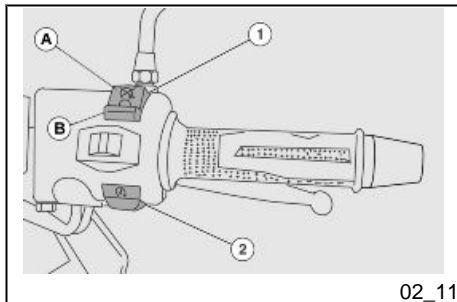
En appuyant sur l'inverseur feux «3» sur «C» (PASSING), l'appel de phares du feu de route s'active.

N.B.

LES COMPOSANTS ÉLECTRIQUES FONCTIONNENT UNIQUEMENT AVEC L' INTERRUPTEUR D'ALLUMAGE SUR « ON »

N.B.

LE RELÂCHEMENT DE L'INVERSEUR FEUX EN MODE APPEL DE PHARES « C » DÉACTIVE L'APPEL DE PHARES DU FEU DE ROUTE.



02_11

Pulsante arranque (02_11)

Presionando el pulsador «2» (RUN), el arrancador hace girar el motor.

NOTA

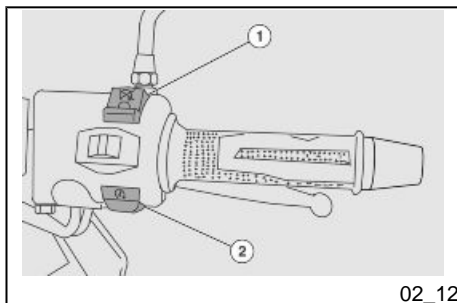
LOS COMPONENTES ELÉCTRICOS SÓLO FUNCIONAN CON EL INTERRUPTOR DE ARRANQUE EN POSICIÓN «ON»

Bouton du demarreur (02_11)

En appuyant sur le bouton «2» (RUN), le démarreur fait tourner le moteur.

N.B.

LES COMPOSANTS ÉLECTRIQUES FONCTIONNENT UNIQUEMENT AVEC L' INTERRUPTEUR D'ALLUMAGE SUR « ON »



02_12

Interruptor parada motor (02_12)

El interruptor de parada del motor «1» actúa como interruptor de seguridad o de emergencia. Con el interruptor en posición «ON» se puede arrancar el motor; en posición «OFF», el motor se detiene.

NOTA

LOS COMPONENTES ELÉCTRICOS SÓLO FUNCIONAN CON EL INTERRUPTOR DE ARRANQUE EN POSICIÓN «ON»

ATENCIÓN



NO UTILIZAR EL INTERRUPTOR DE PARADA DEL MOTOR DURANTE LA MARCHA.

Interrupteur d'arrêt moteur (02_12)

L'interrupteur d'arrêt moteur «1» fonctionne comme interrupteur de sécurité ou d'urgence. Lorsque l'interrupteur est sur «ON», il est possible de démarrer le moteur ; lorsqu'il est sur «OFF», le moteur s'arrête.

N.B.

LES COMPOSANTS ÉLECTRIQUES FONCTIONNENT UNIQUEMENT AVEC L' INTERRUPTEUR D'ALLUMAGE SUR « ON »

ATTENTION



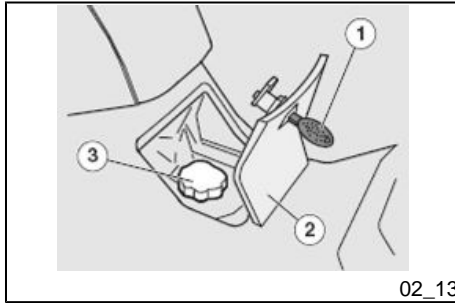
NE PAS INTERVENIR SUR L'INTERRUPTEUR D'ARRÊT MOTEUR DURANT LA MARCHÉ.

ATENCIÓN

CON EL MOTOR DETENIDO Y EL INTERRUPTOR DE ENCENDIDO CON LLAVE EN POSICIÓN «ON» PODRÍA PRODUCIRSE LA DESCARGA DE LA BATERÍA. CON EL VEHÍCULO DETENIDO Y DESPUÉS DE HABER DETENIDO EL MOTOR, COLOCAR EL INTERRUPTOR DE ENCENDIDO EN POSICIÓN «OFF».

ATTENTION

AVEC LE MOTEUR À L'ARRÊT ET L'INTERRUPTEUR D'ALLUMAGE CLÉ SUR «ON», LA BATTERIE POURRAIT SE DÉCHARGER. UNE FOIS LE VÉHICULE ARRÊTÉ APRÈS AVOIR COUPÉ LE MOTEUR, PORTER L'INTERRUPTEUR D'ALLUMAGE SUR « OFF ».



02_13

Deposito gasolina (02_13)

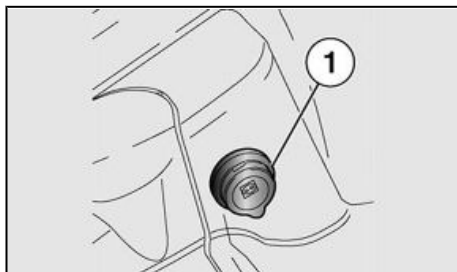
Para acceder al tapón del depósito de combustible:

- Introducir la llave «1» en la cerradura de la portezuela de la gasolina «2», situada entre las plataformas reposapiés.
- Girar la llave en sentido horario y tirar abriendo la portezuela de la gasolina.
- Desenroscar el tapón del depósito «3».

Réservoir essence (02_13)

Pour accéder au bouchon du réservoir de carburant :

- Insérer la clé «1» dans la serrure de la trappe d'essence «2», située entre les plates-formes repose-pieds.
- Tourner la clé dans le sens des aiguilles d'une montre, puis la tirer pour ouvrir la trappe d'essence.
- Dévisser le bouchon du réservoir «3».



02_14

Toma de corriente (02_14)

- Dentro del compartimiento portacasco, bajo el asiento, se prevé una toma de corriente «1» de 12V .
- La toma de corriente se puede utilizar para alimentar equipos cuya potencia no supere los 180 W (teléfono móvil, bombilla de inspección, etc.).

ATENCIÓN



LA UTILIZACIÓN PROLONGADA DE LA TOMA CON EL MOTOR DEL VEHÍCULO APAGADO PUEDE CAUSAR LA DESCARGA TOTAL DE LA BATERÍA.

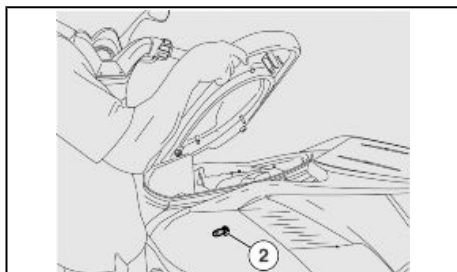
Prise de courant (02_14)

- À l'intérieur du coffre porte-casque dans le compartiment sous la selle est prévue une prise de courant «1» de 12V.
- La prise de courant peut être employée pour alimenter des équipements dont la puissance ne soit pas supérieure à 180 W (téléphone cellulaire, lampe baladeuse, etc.).

ATTENTION



UNE UTILISATION PROLONGÉE DE LA PRISE LORSQUE LE MOTEUR DU VÉHICULE EST ARRÊTÉ PEUT DÉCHARGER COMPLÈTEMENT LA BATTERIE.



02_15

Abertura sillín (02_15)

- **Introducir la llave «2**
- **» en la cerradura del asiento.**
- Presionar y girar la llave de encendido en sentido antihorario.
- Para bloquear el asiento, bajarlo y presionarlo (sin forzarlo) haciendo calzar la cerradura.

Ouverture de la selle (02_15)

- Insérer la clé «2» dans la serrure de la selle.
- Appuyer sur la clé de contact et la tourner dans le sens inverse des aiguilles d'une montre.
- Pour bloquer la selle, l'abaisser et l'appuyer (sans la forcer), en faisant cliquer la serrure.

ATENCIÓN

ANTES DE CONDUCIR, ASEGURARSE DE QUE EL ASIENTO QUEDE CORRECTAMENTE BLOQUEADO.

La identificación (02_16, 02_17)

Es conveniente copiar los números del chasis y del motor en el espacio reservado para los mismos en este manual.

El número de chasis puede ser útil para comprar las piezas de repuesto.

NOTA

LA ALTERACIÓN DE LOS NÚMEROS DE IDENTIFICACIÓN PUEDE IMPLICAR GRAVES SANCIONES PENALES Y ADMINISTRATIVAS, ESPECIALMENTE LA ALTERACIÓN DEL NÚMERO DE CHASIS, QUE IMPLICA LA INMEDIATA ANULACIÓN DE LA GARANTÍA.

ATTENTION

AVANT D'ENTREPRENDRE LA CONDUITE, S'ASSURER QUE LA SELLE EST BLOQUÉE CORRECTEMENT.

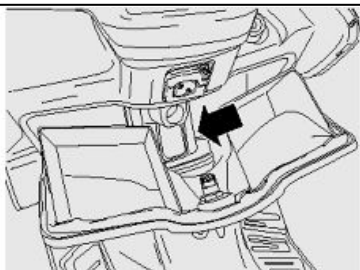
L'identification (02_16, 02_17)

Il convient d'inscrire le numéro de cadre et le numéro de moteur dans l'espace réservé à cette fin dans ce livret.

Le numéro de cadre peut être utilisé pour l'acquisition de pièces de rechange.

N.B.

L'ALTÉRATION DES NUMÉROS D'IDENTIFICATION PEUT ENTRAÎNER DE GRAVES SANCTIONS PÉNALES ET ADMINISTRATIVAS, EN PARTICULIER L'ALTÉRATION DU NUMÉRO DE CADRE PROVOQUE L'ANNULATION IMMÉDIATE DE LA GARANTIE.



02_16

Número de chasis

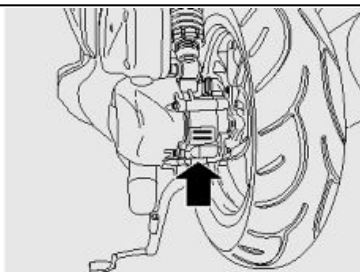
El número de chasis está estampado en el tubo central del chasis. Para leerlo es necesario abrir el compartimento porta-documentos y sacar la protección encas-trada.

Chasis N°

Numéro de cadre

Le numéro de cadre est estampillé sur le tube central du cadre. Pour le lire, il faut ouvrir le coffre porte-documents et retirer la protection encastrée.

Cadre n° :



02_17

Número de motor

El número de motor está estampado cerca del soporte inferior del amortiguador trasero.

Motor N°

Numéro du moteur

Le numéro de moteur est estampillé à proximité du support inférieur de l'amortisseur arrière.

Moteur n° :



02_18

Abertura guantera delantera (02_18)

Gracias al uso del compartimento porta-documentos, no es necesario llevar consigo objetos incómodos cada vez que se aparca el vehículo.

- **Introducir la llave «3»**
- » en la cerradura.
- Presionar y girar la llave en sentido antihorario.

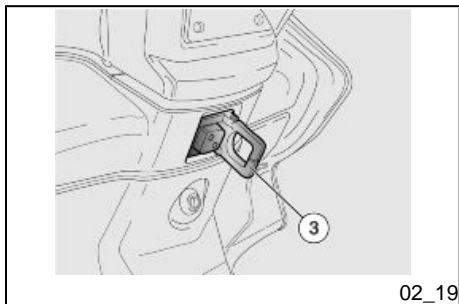
Ouverture du compartiment de rangement avant (02_18)

Grâce à l'utilisation du coffre porte-documents, il n'est pas nécessaire de porter avec soi des objets encombrants à chaque fois que l'on stationne le véhicule.

- Insérer la clé «3» dans la fermeture.
- Appuyer sur la clé et la tourner dans le sens inverse des aiguilles d'une montre.

- Abrir la portezuela «4» del compartimiento portaobjetos.

- Ouvrir le volet «4» de la boîte à gants.



Gancho porta-bolsas (02_19)

El gancho portamaletas «3» se encuentra debajo del escudo interno, en la parte delantera.

ATENCIÓN



NO SUSPENDER DEL GANCHO BOLSAS O BULTOS DEMASIADO VOLUMINOSOS, YA QUE PODRÍAN COMPROMETER SERIAMENTE LA CONDUCCIÓN DEL VEHÍCULO O EL MOVIMIENTO DE LOS PIES.

Características Técnicas

Peso máximo permitido

1,5 kg

Crochet Porte-sac (02_19)

Le crochet porte-sac «3» est situé sur le tablier interne, dans la partie avant.

ATTENTION

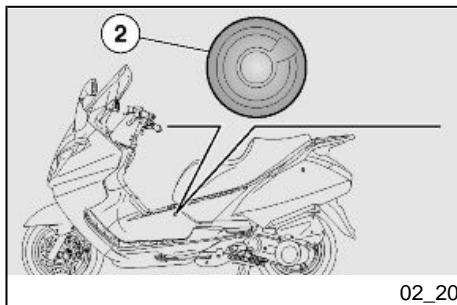


NE PAS SUSPENDRE AU CROCHET DES SACS OU DES SACOCHES TROP VOLUMINEUX CAR ILS POURRAIENT COMPROMETTRE SÉRIEUSEMENT LA MANIABILITÉ DU VÉHICULE OU LE MOUVEMENT DES PIEDS.

Caractéristiques techniques

Poids maximum admis

1,5 kg



Predisposición kit intercomunicador (02_20)

Sólo para vehículos que poseen este dispositivo.

- Dentro del escudo delantero, se encuentra una toma de alimentación para la centralita del interfono.
- En los lados derecho e izquierdo del túnel central se hallan dos tomas hembra estándar «2» para fijar los auriculares interfono/micrófono.

Para su instalación, dirigirse a un **Concesionario Oficial aprilia**.

Prévu pour recevoir le kit interphone (02_20)

Uniquement pour les véhicules équipés de ce dispositif.

- À l'intérieur du tablier avant, une prise d'alimentation pour centrale interphone est préinstallée.
- Sur les carénages droit et gauche du tunnel central sont aménagées deux prises jack de type standard «2» pour le raccordement des écouteurs interphone/microphone.

Pour l'installation, s'adresser à un **Concessionnaire Officiel Aprilia**.

ATLANTIC 300 i.e.

aprilia



Cap. 03

El uso

Chap. 03

L'utilisation

Controles**ATENCIÓN**

ANTES DE LA PUESTA EN MARCHA, REALIZAR SIEMPRE UN CONTROL PRELIMINAR DEL VEHÍCULO PARA UN FUNCIONAMIENTO CORRECTO Y SEGURO SEGÚN SE INDICA EN LA TABLA. EL HECHO DE NO REALIZAR DICHAS OPERACIONES PUEDE CAUSAR GRAVES LESIONES PERSONALES O DAÑOS GRAVES AL VEHÍCULO.

NO DUDAR EN CONTACTAR CON UN CONCESIONARIO OFICIAL APRILIA SI NO SE ENTIENDE EL FUNCIONAMIENTO DE ALGUNOS MANDOS, O SI SE ENCUENTRAN O SOSPECHAN ANOMALÍAS DE FUNCIONAMIENTO.

EL TIEMPO NECESARIO PARA UN CONTROL ES EXTREMADAMENTE LIMITADO Y LA SEGURIDAD QUE BRINDA ES NOTABLE.

Controles**ATTENTION**

AVANT LE DÉPART, EFFECTUER TOUJOURS UN CONTRÔLE PRÉLIMINAIRE DU VÉHICULE, EN VUE D'UN FONCTIONNEMENT CORRECT ET EN SÉCURITÉ, COMME DÉCRIT SUR LE TABLEAU. LE MANQUE D'EXÉCUTION DE CES OPÉRATIONS PEUT PROVOQUER DES LÉSIONS CORPORELLES GRAVES OU DES DOMMAGES GRAVES AU VÉHICULE.

NE PAS HÉSITER À S'ADRESSER À UN CONCESSIONNAIRE OFFICIEL APRILIA, SI ON NE COMPREND PAS LE FONCTIONNEMENT DE CERTAINES COMMANDES OU SI ON RENCONTRE OU SUSPECTE DES ANOMALIES DE FONCTIONNEMENT.

LE TEMPS NÉCESSAIRE À UNE VÉRIFICATION EST EXTRÊMEMENT LIMITÉ ET LA SÉCURITÉ QUI EN DÉCOULE EST CONSIDÉRABLE.

CONTROLES PRELIMINARES

Freno de disco delantero y trasero	Controlar el funcionamiento, la carrera en vacío de las palancas
------------------------------------	--

CONTRÔLES PRÉLIMINAIRES

Freins à disque avant et arrière	Contrôler le fonctionnement, la course à vide des leviers de
----------------------------------	--

	de mando, el nivel del líquido y eventuales pérdidas. Controlar el desgaste de las pastillas. Si es necesario efectuar el rellenado del líquido de frenos.		commande, le niveau de liquide et les fuites éventuelles. Vérifier l'usure des plaquettes. Si nécessaire, effectuer le remplissage du liquide de frein.
Palancas del freno	Controlar que funcionen con suavidad. Lubricar las articulaciones si es necesario.	Leviers de frein	Contrôler qu'ils fonctionnent doucement. Lubrifier les articulations si nécessaire.
Acelerador	Controlar que funcione con suavidad y que se pueda abrir y cerrar completamente, en todas las posiciones de la dirección. Regular y/o lubricar si es necesario.	Accélérateur	Contrôler qu'il fonctionne doucement et qu'on peut l'ouvrir et le fermer complètement, dans toutes les positions de la direction. Régler et/ou lubrifier, si nécessaire.
Aceite motor	Controlar y/o restaurar el nivel si es necesario.	Huile moteur	Contrôler et/ou remplir, si nécessaire.
Ruedas/neumáticos	Controlar el estado superficial de los neumáticos, la presión de inflado, el desgaste y eventuales daños.	Roues / pneus	Contrôler l'état des surfaces des pneus, la pression de gonflage, l'usure et les éventuels dommages.
Dirección	Controlar que la rotación sea homogénea, fácilmente deslizable y sin juego ni aflojamientos.	Direction	Contrôler que la rotation est homogène, fluide et exempte de jeu ou de relâchements.
Caballote lateral y caballote central	Controlar que funcione suavemente y que la tensión de los muelles lo retrotraiga a la posición normal. Lubricar los acoplamientos y las articulaciones si es necesario.	Béquille latérale et béquille centrale	Contrôler qu'elles fonctionnent doucement et que la tension des ressorts les ramène en position normale. Lubrifier les joints et articulations, si nécessaire.

Elementos de fijación	Controlar que los elementos de fijación no se estén flojos. Eventualmente, regular o apretar.	Éléments de fixation	Vérifier le bon serrage des éléments de fixation. Le cas échéant, régler ou serrer.
Depósito combustible	Controlar el nivel y reabastecer si es necesario. Controlar las eventuales pérdidas u oclusiones del circuito. Controlar que el tapón de combustible esté correctamente cerrado.	Réservoir de carburant	Contrôler le niveau et ravitailler, si nécessaire. Contrôler les éventuelles fuites ou occlusions dans le circuit. Contrôler la bonne fermeture du bouchon de carburant.
Líquido refrigerante	El nivel del líquido en el depósito de expansión debe estar comprendido entre las referencias « MÍN » y « MÁX ».	Liquide de refroidissement	Le niveau de liquide dans le vase d'expansion doit être compris entre les repères « MIN » et « MAX ».
INTERRUPTOR DE PARADA DEL MOTOR	Controlar el funcionamiento correcto.	INTERRUPTEUR D'ARRÊT MOTEUR	Contrôler le bon fonctionnement.
Luces, testigos, avisador sonoro y dispositivos eléctricos	Controlar el funcionamiento correcto de los dispositivos sonoros y visuales. Sustituir las bombillas o intervenir en caso de una avería.	Feux, voyants, klaxon et dispositifs électriques	Contrôler le fonctionnement correct des dispositifs sonores et visuels. Remplacer les ampoules ou intervenir en cas de panne.

Abastecimiento**ATENCIÓN**

EL COMBUSTIBLE UTILIZADO PARA LA PROPULSIÓN DE LOS MOTORES DE EXPLOSIÓN ES EXTREMADAMENTE INFLAMABLE Y PUEDE RESULTAR EXPLOSIVO EN DETERMINADAS CONDICIONES. ES CONVENIENTE REALIZAR EL REABASTECIMIENTO Y LAS OPERACIONES DE MANTENIMIENTO EN UNA ZONA VENTILADA Y CON EL MOTOR APAGADO. NO FUMAR DURANTE EL REABASTECIMIENTO O CERCA DE LOS VAPORES DEL COMBUSTIBLE, EVITANDO EN ABSOLUTO EL CONTACTO CON LLAMAS DESNUDAS, CHISPAS Y CUALQUIER OTRA FUENTE QUE PUEDA HACER QUE EL COMBUSTIBLE SE ENCIENDA O EXPLOTE. EVITAR ADEMÁS EL DERRAME DE COMBUSTIBLE POR LA BOCA DE LLENADO, PORQUE PODRÍA INCENDIARSE AL ENTRAR EN CONTACTO CON LAS SUPERFICIES CANDENTES DEL MOTOR. SI SE DERRAMA INVOLUNTARIAMENTE COMBUSTIBLE, CONTROLAR ANTES DEL ARRANQUE DEL VEHÍCULO QUE LA ZONA QUEDE COMPLETAMENTE SECA. EL COMBUSTIBLE SE DILATA CON EL CALOR Y BAJO LA ACCIÓN DE LOS RAYOS SOLARES, POR LO TANTO NUNCA SE DEBE LLENAR EL DEPÓSITO.

Ravitaillements**ATTENTION**

LE CARBURANT UTILISÉ POUR LA PROPULSION DES MOTEURS À EXPLOSION EST EXTRÊMEMENT INFLAMMABLE ET PEUT DEVENIR EXPLOSIF SOUS CERTAINES CONDITIONS. IL EST PRÉFÉRABLE D'EFFECTUER LE RAVITAILLEMENT ET LES OPÉRATIONS D'ENTRETIEN DANS UNE ZONE VENTILÉE ET À MOTEUR ÉTEINT. NE PAS FUMER LORS DU RAVITAILLEMENT NI À PROXIMITÉ DES VAPEURS DE CARBURANT, ÉVITER ABSOLUMENT LE CONTACT AVEC DES FLAMMES NUES, DES ÉTINCELLES ET TOUTE AUTRE SOURCE SUSCEPTIBLE D'EN PROVOQUER L'ALLUMAGE OU L'EXPLOSION. ÉVITER ÉGALEMENT LA SORTIE DE CARBURANT PAR LA GOULOTTE DE REMPLISSAGE, CAR IL POURRAIT PRENDRE FEU AU CONTACT DES SURFACES BRÛLANTES DU MOTEUR. AU CAS OÙ DU CARBURANT SERAIT ACCIDENTELLEMENT VERSÉ, VÉRIFIER QUE LA ZONE EST COMPLÈTEMENT SÈCHE, AVANT DE DÉMARRER LE VÉHICULE. LE CARBURANT SE DILATE SOUS L'EFFET DE LA CHALEUR ET SOUS L'ACTION DU RAYONNEMENT SOLAIRE ; PAR CONSÉQUENT, NE JAMAIS REMPLIR LE RÉSERVOIR À RAS BORD. REFER-

SITO HASTA EL BORDE. CERRAR CUIDADOSAMENTE EL TAPÓN AL FINALIZAR LA OPERACIÓN DE REABASTECIMIENTO. EVITAR EL CONTACTO DEL COMBUSTIBLE CON LA PIEL, LA INHALACIÓN DE LOS VAPORES, LA INGESTIÓN Y EL TRASVASE DE UN RECIPIENTE A OTRO USANDO UN TUBO.

ATENCIÓN



NO ARROJAR EL COMBUSTIBLE AL MEDIO AMBIENTE.

ATENCIÓN



MANTENER FUERA DEL ALCANCE DE LOS NIÑOS.

Utilizar exclusivamente gasolina súper sin plomo, con número de octanos mínimo 95 (N.O.R.M.) y 85 (N.O.M.M.).

Características Técnicas

Capacidad del depósito (incluida la reserva):

~ 9,5 l

Reserva del depósito:

MER SOIGNEUSEMENT LE BOUCHON APRÈS AVOIR TERMINÉ LE REMPLISSAGE. ÉVITER QUE LA PEAU N'ENTRE EN CONTACT AVEC LE CARBURANT, NE PAS INHALER LES VAPEURS, NE PAS INGÉRER ET NE PAS TRANSVASER D'UN RÉCIPIENT À L'AUTRE EN EMPLOYANT UN TUYAU.

ATTENTION



NE PAS RÉPANDRE DE CARBURANT DANS L'ENVIRONNEMENT.

ATTENTION



TENIR HORS DE PORTÉE DES ENFANTS.

Utiliser uniquement de l'essence super sans plomb, avec un indice d'octane minimum de 95 (N.O.R.M.) et 85 (N.O.M.M.).

Caractéristiques techniques

Capacité du réservoir (réserve incluse) :

~ 9,5 l

Réserve du réservoir

~ 1,5 l

Presión neumáticos (03_01, 03_02)

Este vehículo posee neumáticos sin cámara de aire (tubeless).

ATENCIÓN



CONTROLAR PERIÓDICAMENTE LA PRESIÓN DE INFLADO DE LOS NEUMÁTICOS A TEMPERATURA AMBIENTE.

SI LOS NEUMÁTICOS ESTÁN CALIENTES, LA MEDICIÓN NO SERÁ CORRECTA. REALIZAR LA MEDICIÓN ESPECIALMENTE ANTES Y DESPUÉS DE UN VIAJE LARGO. SI LA PRESIÓN DE INFLADO ES DEMASIADO ALTA, LAS ASPEREZAS DEL TERRENO NO SE AMORTIGUARÁN Y POR LO TANTO SE TRANSMITIRÁN AL MANILLAR COMPROMETIENDO DE ESTA MANERA EL CONFORT EN LA MARCHA Y REDUCIENDO TAMBIÉN EL AGARRE A LA CARRETERA EN LAS CURVAS.

SI POR EL CONTRARIO, LA PRESIÓN DE INFLADO ES INSUFICIENTE, LOS FLANCOS DE LOS NEUMÁTICOS «1» TRABAJARÁN EN DEMASÍA Y PODRÍA OCURRIR UN DESPLAZAMIENTO.

~ 1,5 l

Pression des pneus (03_01, 03_02)

Ce véhicule est équipé de pneus sans chambre à air (Tubeless).

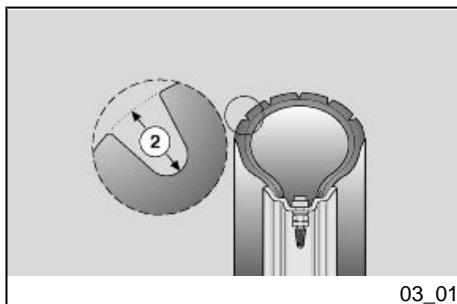
ATTENTION



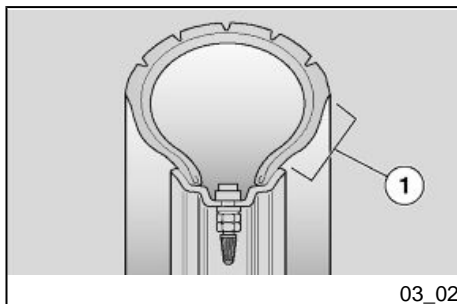
CONTRÔLER PÉRIODIQUEMENT LA PRESSION DE GONFLAGE DES PNEUS À TEMPÉRATURE AMBIANTE.

SI LES PNEUS SONT CHAUDS, LA MESURE EST INCORRECTE. EFFECTUER LA MESURE SURTOUT AVANT ET APRÈS DE LONGS TRAJETS. SI LA PRESSION DE GONFLAGE EST TROP HAUTE, LES ASPÉRITÉS DU TERRAIN NE SONT PLUS AMORTIES ET SONT DONC TRANSMISES AU GUIDON, COMPROMETTANT AINSI LE CONFORT DE MARCHÉ ET RÉDUISANT ÉGALEMENT LA TENUE DE ROUTE DANS LES VIRAGES.

SI, INVERSEMENT, LA PRESSION DE GONFLAGE EST INSUFFISANTE, LES BORDS DES PNEUS «1» TRAVAILLENT D'AVANTAGE, LE PNEU POUVANT AINSI PATINER SUR LA JANTE, OU BIEN SE DÉTACHER, ENTRAÎNANT LA PERTE DE CONTRÔLE DU VÉHICULE.



03_01



03_02

TO DE LA GOMA EN LA LLANTA, O BIEN SU SEPARACIÓN DE LA MISMA CON LA CONSIGUIENTE PÉRDIDA DE CONTROL DEL VEHÍCULO. EN CASO DE FRENADAS BRUSCAS, LOS NEUMÁTICOS PODRÍAN SALIRSE DE LAS LLANTAS. POR ÚLTIMO, EL VEHÍCULO PODRÍA DERRAPAR EN LAS CURVAS. CONTROLAR EL ESTADO DE LAS SUPERFICIES Y EL DESGASTE, PORQUE UNA PÉSIMA CONDICIÓN DE LOS NEUMÁTICOS COMPROMETERÍA LA ADHERENCIA EN LA CARRETERA Y EL MANEJO DEL VEHÍCULO ALGUNOS TIPOS DE NEUMÁTICOS, HOMOLOGADOS PARA ESTE VEHÍCULO, POSEEN INDICADORES DE DESGASTE. EXISTEN DISTINTOS DE INDICADORES DE DESGASTE.

INFORMARSE CON EL REVENDEDOR ACERCA DE LAS MODALIDADES PARA CONTROLAR EL DESGASTE. CONTROLAR VISUALMENTE EL CONSUMO DE LOS NEUMÁTICOS, SI ESTÁN DESGASTADOS, PROCEDER A SU SUSTITUCIÓN. SI LOS NEUMÁTICOS ESTÁN VIEJOS, AUNQUE NO COMPLETAMENTE DESGASTADOS, PUEDEN ENDURECERSE Y NO GARANTIZAR LA ADHERENCIA A LA CARRETERA. EN ESTE CASO PROCEDER A LA SUSTITUCIÓN DE LOS NEUMÁTICOS. SUSTITUIR EL NEUMÁTICO SI ESTÁ DESGASTADO O SI UNA EVENTUAL PERFORACIÓN EN LA ZONA DE LA BANDA DE RODADU-

VÉHICULE. EN CAS DE FREINAGES BRUSQUES, LES PNEUS PEUVENT SORTIR DES JANTES. DANS LES VIRAGES, LE VÉHICULE POURRAIT FAIRE UNE EMBARDÉE. CONTRÔLER L'ÉTAT DES SURFACES ET L'USURE, DANS LA MESURE OÙ DES PNEUS EN MAUVAIS ÉTAT COMPROMETTRAIENT L'ADHÉRENCE À LA ROUTE ET LA MANOEUVRABILITÉ DU VÉHICULE. CERTAINS TYPES DE PNEUS, HOMOLOGUÉS POUR CE VÉHICULE, SONT POURVUS D'INDICATEURS D'USURE. IL EXISTE DIFFÉRENTS TYPES D'INDICATEURS D'USURE.

S'INFORMER AUPRÈS DE SON REVENDEUR POUR LES MODALITÉS DE VÉRIFICATION DE L'USURE. VÉRIFIER VISUELLEMENT L'USURE DES PNEUS, LES FAIRE REMPLACER SI USÉS. SI LES PNEUS SONT VIEUX, MÊME SI NON COMPLÈTEMENT USÉS, ILS PEUVENT DURCIR ET COMPROMETTRE LA TENUE DE ROUTE. DANS CE CAS, FAIRE REMPLACER LES PNEUS. FAIRE REMPLACER LE PNEU S'IL EST USÉ OU SI UNE ÉVENTUELLE CREVAISON DANS LA ZONE DE LA BANDE DE ROULEMENT A DES DIMENSIONS SUPÉRIEURES À 5 MM. APRÈS AVOIR FAIT RÉPARER UN PNEU, FAIRE FAIRE L'ÉQUILIBRAGE DES ROUES. UTILISER UNIQUEMENT DES PNEUS AUX DIMENSIONS INDIQUÉES PAR

RA POSEE UNA DIMENSIÓN MAYOR A 5 MM. DESPUÉS DE REPARAR UN NEUMÁTICO, SE DEBE PROCEDER AL EQUILIBRADO DE LAS RUEDAS. USAR EXCLUSIVAMENTE NEUMÁTICOS CON LAS DIMENSIONES INDICADAS POR LA EMPRESA. NO INSTALAR NEUMÁTICOS DEL TIPO CON CÁMARA DE AIRE EN LLANTAS PARA NEUMÁTICOS TUBELESS Y VICEVERSA. CONTROLAR QUE LAS VÁLVULAS DE INFLADO POSEAN LAS TAPAS CORRESPONDIENTES PARA EVITAR EL DESINFLADO IMPREVISTO DE LOS NEUMÁTICOS.

LAS OPERACIONES DE SUSTITUCIÓN, REPARACIÓN, MANTENIMIENTO Y EQUILIBRADO SON MUY IMPORTANTES: PARA REALIZARLAS SE DEBE CONTAR CON LAS HERRAMIENTAS ADECUADAS Y CON LA EXPERIENCIA NECESARIA. POR ESTE MOTIVO SE RECOMIENDA DIRIGIRSE A UN CONCESIONARIO OFICIAL APRILIA O A UN TALLER DE NEUMÁTICOS ESPECIALIZADO PARA REALIZAR LAS OPERACIONES MENCIONADAS ANTERIORMENTE. SI LOS NEUMÁTICOS SON NUEVOS, PUEDEN ESTAR RECUBIERTOS POR UNA CAPA RESBALADIZA: CONDUCIR CON CAUTELA DURANTE LOS PRIMEROS KILÓMETROS. NO APLICAR NINGÚN LÍQUIDO INADECUADO A LOS NEUMÁTICOS.

LE CONSTRUCTEUR. NE PAS FAIRE MONTER DES PNEUS DU TYPE À CHAMBRE À AIR SUR LES JANTES À LA PLACE DES PNEUS TUBELESS, ET INVERSEMENT. CONTRÔLER QUE LES VALVES DE GONFLAGE POSSÈDENT TOUJOURS LES BOUCHONS RESPECTIFS, AFIN D'ÉVITER QUE LES PNEUS NE SE DÉGONFLENT ACCIDENTELLEMENT.

LES OPÉRATIONS DE REMPLACEMENT, RÉPARATION, ENTRETIEN ET ÉQUILIBRAGE SONT TRÈS IMPORTANTES : ELLES DOIVENT ÊTRE RÉALISÉES À L'AIDE DES OUTILS APPROPRIÉS ET EN AYANT L'EXPÉRIENCE NÉCESSAIRE. POUR CETTE RAISON, IL EST CONSEILLÉ DE S'ADRESSER À UN CONCESSIONNAIRE OFFICIEL APRILIA OU À UN REVENDEUR/RÉPARATEUR DE PNEUS SPÉCIALISÉ POUR L'EXÉCUTION DES OPÉRATIONS PRÉCÉDENTES. SI LES PNEUS SONT NEUFS, ILS PEUVENT ÊTRE RECOUVERTS D'UNE PELLICULE GLISSANTE : CONDUIRE PRUDEMMENT LORS DES PREMIERS KILOMÈTRES. NE PAS ENDUIRE LES PNEUS AVEC UN LIQUIDE INAPPROPRIÉ.

ATENCIÓN

NO SUPERAR EL LÍMITE MÁXIMO DE PESO TRANSPORTABLE. LA SOBRECARGA DEL VEHÍCULO COMPROMETE SU ESTABILIDAD, LA MANEJABILIDAD Y PUEDE CAUSAR DAÑOS EN LOS NEUMÁTICOS.

Características Técnicas**Carga MÁX**

210 Kg

ATTENTION

NE PAS DÉPASSER LA LIMITE MAXIMALE DE POIDS TRANSPORTABLE. LA SURCHARGE DU VÉHICULE EN COMPROMET LA STABILITÉ, LA MANIABILITÉ ET PEUT ENDOMMAGER LES PNEUS.

Caractéristiques techniques**Charge MAX**

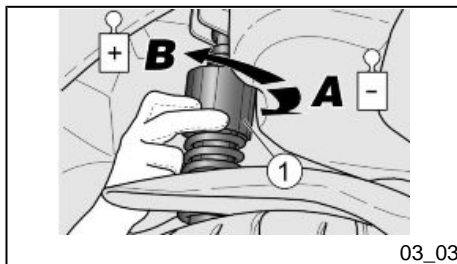
210 Kg

PRESIÓN DE LOS NEUMÁTICOS

Presión neumático delantero (sólo conductor)	2,0 bar
Presión neumático trasero (sólo conductor)	2,2 bar
Presión neumático delantero (conductor + pasajero)	2,2 bar
Presión neumático trasero (conductor + pasajero)	2,4 bar

PRESSION DES PNEUS

Pression pneu avant (pilote uniquement)	2,0 bars
Pression pneu arrière (pilote uniquement)	2,2 bars
Pression pneu avant (pilote + passager)	2,2 bars
Pression pneu arrière (pilote + passager)	2,4 bars



03_03

Regulación amortiguadores (03_03)

La suspensión trasera está compuesta por un amortiguador de doble efecto (frenado en compresión/extensión), fijado al motor mediante silent-block.

La regulación estándar fue preestablecida en fábrica para un conductor con un peso aproximado de 70 kg. Para pesos y exigencias diferentes, usar la tuerca «1» con la llave de espigón (en dotación), y definir de este modo las condiciones de marcha ideales.

Rotación tuerca hacia **A**: Disminución del pretensado del muelle. La suspensión del vehículo es más suave. Para usar en carreteras con firme irregular y para conducir sin pasajero.

Rotación tuerca hacia **B**: Aumento del pretensado del muelle. La suspensión del vehículo es más rígida. Para usar con firme liso o normal y para conducir con pasajero.

Inspección suspensión delantera y trasera

Sustituir el aceite de la suspensión delantera según la Tabla de mantenimiento programado.

Reglage des amortisseurs (03_03)

La suspension arrière est composée d'un amortisseur à double effet (freinage en compression/extension), fixé au moteur par silentbloc.

Le réglage standard, réalisé en usine, est calculé pour un pilote pesant 70 kg environ. En fonction du poids ou d'exigences diverses, agir sur la bague «1» avec la clé à secteur (fournie), en définissant de telle manière les conditions idéales de marche.

Rotation de la bague vers **A** : Diminution de la tension du ressort. L'assiette du véhicule est plus souple. À utiliser sur routes irrégulières et pour la conduite sans passager.

Rotation de la bague vers **B** : Augmentation de la précharge du ressort. L'assiette du véhicule est plus rigide. À utiliser sur chaussée lisse ou normale et pour conduite avec passager.

Inspection des suspensions avant et arrière

Faire vidanger l'huile de la suspension avant en fonction du Tableau d'entretien programmé.

Periódicamente, efectuar los siguientes controles:

- Con la palanca del freno delantero accionada, ejercer presión varias veces sobre el manillar, llevando hasta el fondo la horquilla.
- La carrera debe ser progresiva y no deben quedar rastros de aceite en los vástagos.
- Controlar que todos los órganos estén correctamente apretados y la funcionalidad de las articulaciones de la suspensión delantera y trasera.

ATENCIÓN



PARA SUSTITUIR EL ACEITE DE LA SUSPENSIÓN DELANTERA, DIRIGIRSE A UN Concesionario Oficial aprilia, EL CUAL GARANTIZARÁ UN SERVICIO CUIDADOSO Y ÁGIL.

ATENCIÓN



SI SE DETECTAN ANOMALÍAS DE FUNCIONAMIENTO O SI ES NECESARIA LA INTERVENCIÓN DE PERSONAL ESPECIALIZADO, DIRIGIRSE A UN Concesionario Oficial aprilia.

Effectuer périodiquement les contrôles suivants :

- Avec le levier de frein avant actionné, appuyer à plusieurs reprises sur le guidon, en faisant s'enfoncer la fourche.
- La course doit être progressive et il ne doit pas y avoir de traces d'huile sur les tiges.
- Contrôler le serrage de tous les organes et la fonctionnalité des articulations des suspensions avant et arrière.

ATTENTION



POUR VIDANGER L'HUILE DE LA SUSPENSION AVANT, S'ADRESSER À UN concessionnaire officiel aprilia, QUI GARANTIRA UN SERVICE SOIGNÉ ET RAPIDE.

ATTENTION



EN CAS D'ANOMALIES DE FONCTIONNEMENT OU SI L'INTERVENTION DU PERSONNEL SPÉCIALISÉ S'AVÈRE NÉCESSAIRE, S'ADRESSER À UN concessionnaire officiel aprilia.

Rodaje

El rodaje del motor es fundamental para garantizar su duración y su correcto funcionamiento. Recorrer en lo posible, carreteras con muchas curvas y/o con colinas en donde el motor, las suspensiones y los frenos estén expuestos a un rodaje más eficaz.

Atenerse a las siguientes indicaciones:

- No girar completamente el puño del acelerador en regímenes bajos, tanto durante como después del rodaje.
- **0-100 km (0-62 mi)** Durante los primeros 100 km (62 mi) utilizar con cautela los frenos para evitar frenadas bruscas y prolongadas. Esto permite un asentamiento correcto del material de fricción de las pastillas en el disco del freno.
- **0-500 km (0-312 mi)** Durante los primeros 500 km (312 mi) no conducir el vehículo a más del 80% de la velocidad máxima prevista.
- Evitar mantener una velocidad constante durante largos trayectos.
- **Después de lo primeros 1.000 km (625 mi)**, aumentar progresivamente la velocidad hasta alcanzar el rendimiento máximo.

Rodage

Le rodage du moteur est fondamental pour en garantir la durée de vie et le bon fonctionnement. Parcourir, si possible, des routes sinueuses et/ou vallonnées, où le moteur, les suspensions et les freins soient soumis à un rodage plus efficace.

Suivre les indications suivantes :

- Ne pas tourner complètement la poignée d'accélérateur aux bas régimes, aussi bien pendant qu'après le rodage.
- **0-100 km (0-62 mi)** Lors des premiers 100 km (62 mi), agir avec prudence sur les freins et éviter les freinages brusques et prolongés. Cela permet un correct ajustement du matériau de frottement des plaquettes sur le disque de frein.
- **0-500 km (0-312 mi)** Lors des premiers 500 km (312 mi), ne pas conduire le véhicule au delà de 80% de la vitesse maximale prévue.
- Éviter de maintenir, sur des longs trajets, une vitesse constante.
- **Après les premiers 1000 km (625 mi)**, augmenter progressivement la vitesse jusqu'à atteindre le rendement maximum.

ATENCIÓN

DESPUÉS DE LOS PRIMEROS 1.000 KM (625 MI) DE FUNCIONAMIENTO, REALIZAR LOS CONTROLES PREVISTOS EN LA COLUMNA "FIN DEL RODAJE" DE LA TABLA DE MANTENIMIENTO PROGRAMADO PARA EVITAR DAÑOS A SÍ MISMO, A TERCEROS Y/O AL VEHÍCULO.

NOTA

SOLAMENTE DESPUÉS DE LOS PRIMEROS 1.000 KM (625 MI) DE RODAJE SE PUEDE OBTENER EL MEJOR RENDIMIENTO DE ACELERACIÓN Y DE VELOCIDAD DEL VEHÍCULO.

**Puesta en marcha del motor
(03_04, 03_05, 03_06, 03_07,
03_08, 03_09, 03_10, 03_11)**

ATENCIÓN

LOS GASES DE ESCAPE CONTIENEN MONÓXIDO DE CARBONO, SUSTANCIA EXTREMADAMENTE NOCIVA CUANDO ES INHALADA POR EL ORGANISMO. EVITAR EL ARRANQUE

ATTENTION

APRÈS LES PREMIERS 1000 KM (625 MI) DE FONCTIONNEMENT, RÉALISER LES CONTRÔLES PRÉVUS DANS LA COLONNE "FIN DU RODAGE" DU TABLEAU D'ENTRETIEN PROGRAMMÉ, AFIN D'ÉVITER DE SE BLESSER, DE BLESSER LES AUTRES ET/OU D'ENDOMMAGER LE VÉHICULE.

N.B.

SEULEMENT APRÈS LES PREMIERS 1 000 KM (625 MI) DE RODAGE, IL EST POSSIBLE D'OBTENIR LES MEILLEURES PERFORMANCES D'ACCÉLÉRATION ET DE VITESSE DU VÉHICULE.

**Demarrage du moteur (03_04,
03_05, 03_06, 03_07, 03_08,
03_09, 03_10, 03_11)**

ATTENTION

LES GAZ D'ÉCHAPPEMENT CONTIENNENT DU MONOXYDE DE CARBONE, SUBSTANCE EXTRÊMEMENT NOCIVE SI INHALÉE PAR L'ORGANISME. ÉVITER DE DÉMARRER LE MO-

DEL MOTOR EN LOCALES CERRADOS O INSUFICIENTEMENTE VENTILADOS.

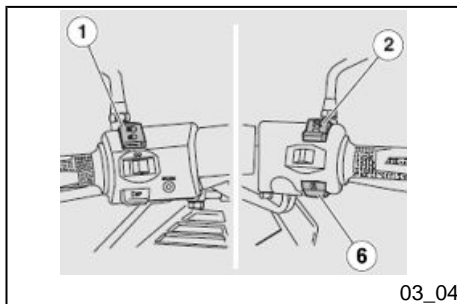
LA INOBSERVANCIA DE DICHAS RECOMENDACIONES PODRÍA CAUSAR PÉRDIDA DE LOS SENTIDOS E INCLUSO MUERTE POR ASFIXIA.

NO SUBIRSE AL VEHÍCULO DURANTE EL ARRANQUE. NO ARRANCAR EL MOTOR CON EL VEHÍCULO COLOCADO SOBRE CABALLETE LATERAL.

TEUR DANS DES ESPACES FERMÉS OU INSUFFISAMMENT VENTILÉS.

L'INOBSERVANCE DE CETTE RECOMMANDATION POURRAIT CAUSER UNE PERTE DE CONNAISSANCE, VOIRE LA MORT PAR ASPHYXIE.

NE PAS MONTER SUR LE VÉHICULE POUR LE DÉMARRER. NE PAS DÉMARRER LE MOTEUR LORSQUE LE VÉHICULE EST APPUYÉ SUR LA BÉQUILLE LATÉRALE.



- Para arrancar el motor, posicionar el vehículo sobre el caballete central.
 - Asegurarse de que el conmutador de luces «1» esté en posición «luz de cruce».
 - Colocar en «ON» el interruptor de parada del motor «2» (en los países donde esté previsto).
- Pour le démarrage du moteur, positionner le véhicule sur la béquille centrale.
 - S'assurer que l'inverseur feux «1» est sur «feu de croisement».
 - Positionner sur «ON» l'interrupteur d'arrêt moteur «2» (pour les pays où cela est prévu).
- Girar la llave «3» y colocar el interruptor de encendido en «ON».
 - Tourner la clé «3» et positionner l'interrupteur d'allumage sur «ON».

ATTENTION



À CET INSTANT :

ATENCIÓN

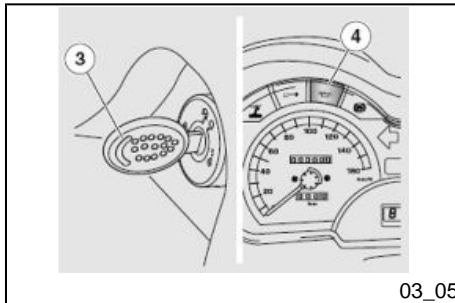
EN ESTA SITUACIÓN:

EN EL TABLERO SE ENCIENDE EL TESTIGO DE PRESIÓN DE ACEITE MOTOR «4», QUE PERMANECERÁ ENCENDIDO HASTA EL ARRANQUE DEL MOTOR.

SI NO SE ENCIENDE O SI, TRANSCURRIDOS TRES SEGUNDOS, NO SE APAGAN LOS DOS TESTIGOS, DIRIGIRSE A UN CONCESIONARIO OFICIAL APRILIA.

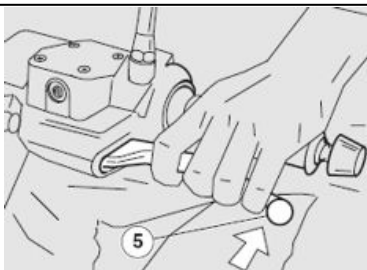
LE VOYANT DE PRESSION D'HUILE MOTEUR «4» S'ALLUME SUR LE TABLEAU DE BORD ET IL RESTERA ALLUMÉ JUSQU'AU DÉMARRAGE DU MOTEUR.

S'IL NE S'ALLUME PAS OU SI APRÈS LES TROIS PREMIÈRES SECONDES LES DEUX VOYANTS NE S'ÉTEIGNENT PAS, S'ADRESSER À UN CONCESSIONNAIRE OFFICIEL APRILIA.



03_05

- Bloquear por lo menos una rueda accionando una palanca del freno «5». Si esto no ocurre, no llega corriente al relé de arranque y el motor no arranca.
- Pulsar el botón de arranque «6» sin acelerar y soltarlo apenas arranque el motor.
- Bloquer au moins une roue, en actionnant le levier de frein «5». Autrement, le courant n'arrive pas au relais de démarrage et le moteur ne démarre pas.
- Appuyer sur le bouton de démarrage «6» sans accélérer et le relâcher dès que le moteur démarre.



03_06

NOTA

SI EL VEHÍCULO PERMANECE INACTIVO DURANTE UN PERIODO PROLONGADO, REALIZAR LAS OPERACIONES DE ARRANQUE RECOMENDADAS PARA DESPUÉS DE UNA LARGA INACTIVIDAD.

NOTA

PARA EVITAR UN EXCESIVO CONSUMO DE LA BATERÍA NO MANTENER PRESIONADO EL BOTÓN DE ARRANQUE DURANTE MÁS DE CINCO SEGUNDOS (DIEZ EN CASO DE ARRANQUE DESPUÉS DE UNA LARGA INACTIVIDAD). SI DURANTE ESTE INTERVALO DE TIEMPO EL MOTOR NO ARRANCA, ESPERAR DIEZ SEGUNDOS Y REPETIR NUEVAMENTE EL PROCEDIMIENTO.

ATENCIÓN

NO PULSAR EL PULSADOR DE ARRANQUE «6» CON EL MOTOR EN FUNCIONAMIENTO: EL ARRANCADOR PODRÍA DAÑARSE.

ATENCIÓN

CUANDO EL MOTOR ARRANCA EL TESTIGO DE PRESIÓN ACEITE MOTOR «4» DEBE APAGARSE. SI EL

N.B.

SI LE VÉHICULE N'A PAS ÉTÉ UTILISÉ PENDANT UNE LONGUE PÉRIODE, EFFECTUER LES OPÉRATIONS CORRESPONDANTES AU DÉMARRAGE APRÈS UNE LONGUE INACTIVITÉ.

N.B.

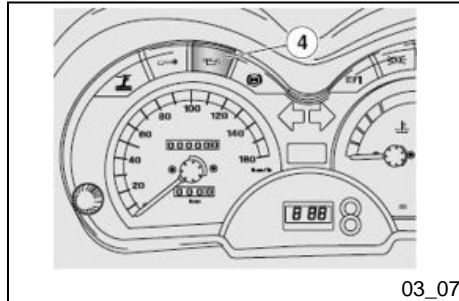
POUR ÉVITER UNE CONSOMMATION EXCESSIVE DE LA BATTERIE, NE PAS APPUYER SUR LE BOUTON DE DÉMARRAGE PENDANT PLUS DE CINQ SECONDES (DIX EN CAS DE DÉMARRAGE APRÈS UNE LONGUE INACTIVITÉ). SI LE MOTEUR NE DÉMARRE PAS DANS CET INTERVALLE DE TEMPS, ATTENDRE DIX SECONDES ET RÉPÉTER LA PROCÉDURE.

ATTENTION

ÉVITER D'APPUYER SUR LE BOUTON DE DÉMARRAGE «6» LORSQUE LE MOTEUR TOURNE: CELA POURRAIT ENDOMMAGER LE DÉMARREUR.

ATTENTION

UNE FOIS LE MOTEUR DÉMARRÉ, LE VOYANT DE PRESSION D'HUILE MOTEUR «4» DOIT S'ÉTEINDRE. SI LE



03_07

TESTIGO PERMANECE ENCENDIDO, O SI SE ENCIENDE DURANTE EL FUNCIONAMIENTO NORMAL DEL MOTOR, SIGNIFICA QUE LA PRESIÓN DEL ACEITE EN EL CIRCUITO ES INSUFICIENTE. EN ESTE CASO, SE DEBE PARAR INMEDIATAMENTE EL MOTOR Y DIRIGIRSE A UN CONCESSIONARIO OFICIAL APRILIA. NO UTILIZAR EL VEHÍCULO CON UNA CANTIDAD INSUFICIENTE DE ACEITE MOTOR, PARA EVITAR DAÑOS A LOS ÓRGANOS DEL MOTOR.

- Mantener accionada por lo menos una palanca del freno y no acelerar hasta la puesta en marcha.

ATENCIÓN



NO REALIZAR PUESTAS EN MARCHA BRUSCAS CON EL MOTOR FRÍO.

PARA LIMITAR LA EMISIÓN DE SUSTANCIAS CONTAMINANTES EN EL AIRE Y EL CONSUMO DE COMBUSTIBLE, SE RECOMIENDA CALENTAR EL MOTOR CONDUCIENDO A UNA VELOCIDAD REDUCIDA DURANTE LOS PRIMEROS KILÓMETROS DE RECORRIDO.

VOYANT RESTE ALLUMÉ OU S'IL S'ALLUME LORS DU FONCTIONNEMENT NORMAL DU MOTEUR, CELA SIGNIFIE QUE LA PRESSION D'HUILE MOTEUR DANS LE CIRCUIT EST INSUFFISANTE. DANS CE CAS, ARRÊTER IMMÉDIATEMENT LE MOTEUR ET S'ADRESSER À UN CONCESSIONNAIRE OFFICIEL APRILIA. NE PAS UTILISER LE VÉHICULE AVEC UNE QUANTITÉ INSUFFISANTE D'HUILE MOTEUR, AFIN D'ÉVITER D'ENDOMMAGER LES ORGANES DU MOTEUR.

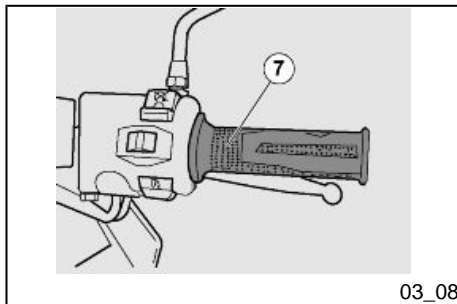
- Tenir actionné au moins un levier de frein et ne pas accélérer avant le départ.

ATTENTION



NE PAS EFFECTUER DE DÉPARTS BRUSQUES À MOTEUR FROID.

POUR LIMITER L'ÉMISSION DANS L'AIR DES SUBSTANCES POLLUANTES ET LA CONSOMMATION DE CARBURANT, IL EST CONSEILLÉ DE CHAUFFER LE MOTEUR EN ROULANT À FAIBLE VITESSE AU COURS DES PREMIERS KILOMÈTRES.



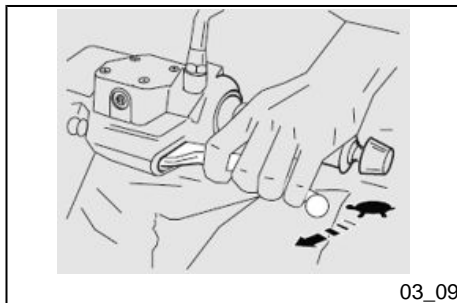
Para partir:

- Liberar el puño del acelerador «7» (pos. **A**), accionar el freno trasero y bajar el vehículo del caballete.
- Subir al vehículo y, por razones de estabilidad, mantener al menos un pie apoyado en el suelo.
- Regular correctamente la inclinación de los espejos retrovisores.

ATENCIÓN



FAMILIARIZARSE CON EL USO DE LOS ESPEJOS RETROVISORES CON EL VEHÍCULO DETENIDO. LA SUPERFICIE REFLECTANTE ES CONVEXA, POR LO CUAL LOS OBJETOS PARECEN MÁS ALEJADOS DE LO QUE ESTÁN EN REALIDAD. ESTOS ESPEJOS OFRECEN UNA VISIÓN DE GRAN ANGULAR Y SÓLO LA EXPERIENCIA PERMITE ESTIMAR LA VERDADERA DISTANCIA A LOS VEHÍCULOS.



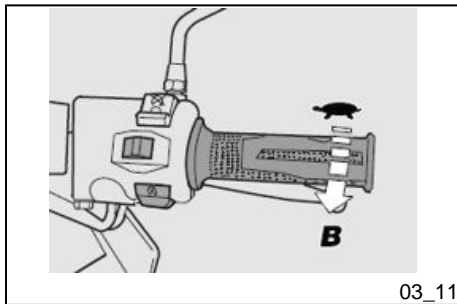
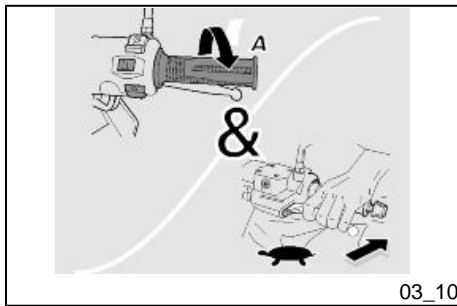
Pour partir :

- Relâcher la poignée d'accélérateur «7» (pos. **A**), actionner le frein arrière et faire descendre le véhicule de la béquille.
- Monter sur le véhicule et, pour des raisons de stabilité, conserver au moins un pied posé au sol.
- Régler correctement l'inclinaison des rétroviseurs.

ATTENTION



LE VÉHICULE ARRÊTÉ, SE FAMILIARISER À L'UTILISATION DES RÉTROVISEURS. LA SURFACE RÉFLÉCHISSANTE EST CONVEXE, C'EST POURQUOI LES OBJETS SEMBLENT PLUS ÉLOIGNÉS QU'ILS NE LE SONT RÉELLEMENT. CES RÉTROVISEURS OFFRENT UNE VISION GRAND-ANGLE ET SEULE L'EXPÉRIENCE PERMET D'ESTIMER LA DISTANCE DES VÉHICULES QUI SUIVENT.



- Soltar la palanca del freno y acelerar, girando moderadamente el puño del acelerador; el vehículo comenzará a avanzar.

- Relâcher le levier de frein et accélérer, en tournant modérément la poignée d'accélérateur ; le véhicule commencera à avancer.

ATENCIÓN



NO ACELERAR Y DESACELERAR EN FORMA REPETIDA Y CONTINUA, PORQUE INADVERTIDAMENTE SE PODRÍA PERDER EL CONTROL DEL VEHÍCULO.

EN CASO DE FRENADA, DESACELERAR ACCIONANDO AMBOS FRENS

ATTENTION



NE PAS ACCÉLÉRER NI DÉCÉLÉRER À PLUSIEURS REPRISES ET EN CONTINU, PUISQU'ON POURRAIT PERDRE ACCIDENTELLEMENT LE CONTRÔLE DU VÉHICULE.

EN CAS DE FREINAGE, DÉCÉLÉRER ET ACTIONNER LES DEUX FREINS

PARA LOGRAR UNA DESACELERACIÓN UNIFORME, DOSIFICANDO LA PRESIÓN EN LOS ÓRGANOS DE FRENO EN FORMA ADECUADA.

ACCIONANDO SOLAMENTE EL FRENO DELANTERO O SOLAMENTE EL FRENO TRASERO, SE REDUCE NOTABLEMENTE LA FUERZA DE FRENO, Y SE CORRE EL RIESGO DE BLOQUEAR UNA RUEDA CON LA CONSIGUIENTE PÉRDIDA DE ADHESIÓN. EN CASO DE DETENERSE EN SUBIDA, DESACELERAR COMPLETAMENTE Y USAR SOLAMENTE LOS FRENS PARA MANTENER DETENIDO EL VEHÍCULO. LA UTILIZACIÓN DEL MOTOR PARA MANTENER DETENIDO EL VEHÍCULO PUEDE CAUSAR EL SOBRECARGAMIENTO DEL VARIADOR.

POUR OBTENIR UNE DÉCÉLÉRATION UNIFORME, EN DOSANT LA PRESSION SUR LES ORGANES DE FREINAGE DE MANIÈRE APPROPRIÉE.

EN ACTIONNANT UNIQUEMENT LE FREIN AVANT OU UNIQUEMENT LE FREIN ARRIÈRE, ON RÉDUIT CONSIDÉRABLEMENT L'EFFORT DE FREINAGE, ET ON RISQUE DE BLOQUER UNE ROUE AVEC LA PERTE D'ADHÉRENCE CONSÉCUTIVE. EN CAS D'ARRÊT EN PENTE, DÉCÉLÉRER COMPLÈTEMENT ET UTILISER UNIQUEMENT LES FREINS POUR IMMOBILISER LE VÉHICULE. L'UTILISATION DU MOTEUR POUR IMMOBILISER LE VÉHICULE PEUT PROVOQUER LA SURCHAUFFE DU VARIATEUR.

ATENCIÓN



ANTES DE INGRESAR EN UNA CURVA, REDUCIR LA VELOCIDAD O FRENAR RECORRIENDO LA MISMA A UNA VELOCIDAD MODERADA Y CONSTANTE O CON UNA LIGERA ACELERACIÓN; EVITAR FRENAR EN EL LÍMITE: LAS PROBABILIDADES DE RESBALAR SERÍAN ELEVADAS.

ATTENTION



AVANT D'AMORCER UN VIRAGE, RÉDUIRE LA VITESSE OU FREINER EN TOURNANT À VITESSE MODÉRÉE ET CONSTANTE OU EN LÉGÈRE ACCÉLÉRATION ; ÉVITER DE FREINER AU MAXIMUM : LES PROBABILITÉS DE DÉRAPAGE SERAIENT ÉLEVÉES.

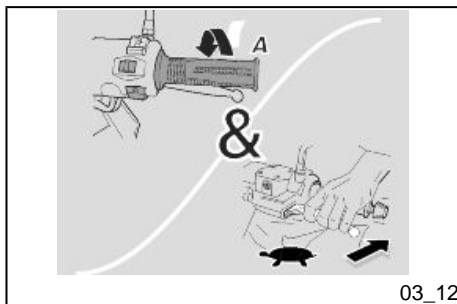
EN UTILISANT EN CONTINU LES FREINS DANS LES DESCENTES, LES

USANDO CONTINUAMENTE LOS FRENOS EN TRAMOS DE DESCENSO, PODRÍAN SOBRECALENTARSE LAS JUNTAS DE FRICCIÓN CON LA CONSIGUIENTE REDUCCIÓN DE LA EFICACIA DE FRENADO. APROVECHAR LA COMPRESIÓN DEL MOTOR USANDO INTERMITENTEMENTE AMBOS FRENOS. EN LOS TRAMOS DE DESCENSO NO CONDUCIR CON EL MOTOR APAGADO. CUANDO LA CARRETERA ESTÉ MOJADA O CON ESCASA ADHERENCIA, (NIEVE, HIELO, FANGO, ETC.), CONDUCIR A VELOCIDAD MODERADA, EVITANDO FRENADAS BRUSCAS O MANIOBRAS QUE PODRÍAN CAUSAR PÉRDIDA DE LA ADHERENCIA Y POR CONSIGUIENTE UNA CAÍDA. PONER ATENCIÓN A CUALQUIER OBSTÁCULO O CAMBIO DE LA GEOMETRÍA DEL FIRME DE LA CARRETERA. LAS CARRETERAS IRREGULARES, LAS VÍAS, LAS ALCANTARILLAS, LAS SEÑALES DE INDICACIÓN PINTADAS EN LA SUPERFICIE DE LA CARRETERA, LAS CHAPAS METÁLICAS EN LAS OBRAS SON RESBALADIZAS CUANDO LLUEVE Y POR LO TANTO SE DEBEN TRANSITAR CON MÁXIMA PRUDENCIA, CONDUCIENDO EN FORMA SUAVE E INCLINANDO LO MENOS POSIBLE EL VEHÍCULO.

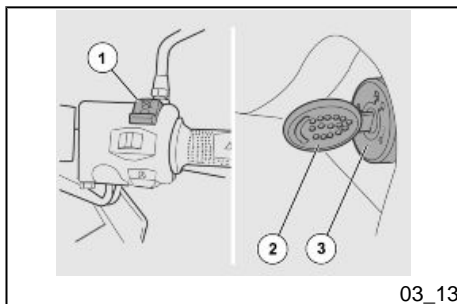
GARNITURES DE FRICTION POURRAIENT SURCHAUFFER, CE QUI RÉDUIRAIT L'EFFICACITÉ DE FREINAGE. PROFITER DE LA COMPRESSION DU MOTEUR CONJOINTEMENT À L'UTILISATION INTERMITTENTE DES DEUX FREINS. DANS LES TRAJETS EN DESCENTE, NE PAS CONDUIRE AVEC LE MOTEUR ÉTEINT. SUR CHAUSSÉE MOUILLÉE OU À FAIBLE ADHÉRENCE (ENNEIGÉE, VERGLACÉE, BOUEUSE, ETC.), CONDUIRE À VITESSE MODÉRÉE, EN ÉVITANT LES FREINAGES OU MANOEUVRES BRUSQUES QUI POURRAIENT PROVOQUER LA PERTE D'ADHÉRENCE ET, PAR CONSÉQUENT, LA CHUTE. FAIRE ATTENTION À TOUT OBSTACLE OU TOUTE VARIATION DANS LA GÉOMÉTRIE DE LA CHAUSSÉE. LES ROUTES IRRÉGULIÈRES, LES RAILS DE CHEMIN DE FER, LES BOUCHES D'ÉGOUT, LES SIGNAUX INDICATEURS PEINTS SUR LA SURFACE ROUTIÈRE, LES PLAQUES MÉTALLIQUES DES CHANTIERS, DEVIENNENT GLISSANTES PAR TEMPS DE PLUIE. POUR CETTE RAISON, ILS DOIVENT ÊTRE TRAVERSÉS AVEC LA PLUS GRANDE PRUDENCE, EN CONDUIANT DE FAÇON MESURÉE ET EN INCLINANT LE VÉHICULE LE MOINS POSSIBLE.

Arranque dificultoso

La instalación de alimentación del vehículo puede controlar el arranque según el estado del motor (calor/frío) o en función de la temperatura y presión ambiental.



03_12



03_13

Parada motor (03_12)

- Liberar el puño del acelerador (pos. **A**) y accionar gradualmente los frenos para detener el movimiento del vehículo.
- Durante una parada momentánea, mantener accionado al menos un freno.

Demarrage difficile

Le système d'alimentation du véhicule est en mesure de gérer le démarrage, aussi bien sur la base des conditions du moteur (chaud/froid) que de la température et de la pression ambiantes.

Arrêt du moteur (03_12)

- Relâcher la poignée d'accélérateur (pos. **A**) et actionner graduellement les freins pour arrêter le mouvement du véhicule.
- Durant une halte momentanée, tenir au moins un frein actionné.

ATTENTION



ÉVITER, AUTANT QUE POSSIBLE, L'ARRÊT BRUSQUE, LE RALENTIS-

ATENCIÓN

EVITAR, EN LA MEDIDA DE LO POSIBLE, DETENCIONES BRUSCAS, DESACELERACIONES REPENTINAS DEL VEHÍCULO Y FRENADAS EN EL LÍMITE.

ATENCIÓN

APARCAR EL VEHÍCULO SOBRE UN TERRENO SÓLIDO Y HORIZONTAL PARA EVITAR QUE SE CAIGA.

NO APOYAR EL VEHÍCULO EN PAREDES Y NO TENDERLO EN EL PISO.

ASEGURARSE DE QUE EL VEHÍCULO NO REPRESENTE PELIGRO ALGUNO PARA PERSONAS O NIÑOS, ESPECIALMENTE LAS PARTES CANDENTES DEL MISMO. NO DEJAR EL VEHÍCULO SIN VIGILANCIA, CON EL MOTOR ENCENDIDO O CON LA LLAVE COLOCADA EN EL INTERRUPTOR DE ENCENDIDO.

NO SENTARSE EN EL VEHÍCULO CON EL CABALLETE BAJO.

- Parar el vehículo.
- Posicionar en **OFF** el interruptor de parada del motor «1».

SEMENT SOUDAIN DU VÉHICULE ET LES FREINAGES AU MAXIMUM.

ATTENTION

GARER LE VÉHICULE SUR UN SOL FERME ET PLAT POUR ÉVITER QU'IL NE TOMBE.

NE PAS APPUYER LE VÉHICULE CONTRE UN MUR, NE PAS L'ÉTENDRE SUR LE SOL.

S'ASSURER QUE LE VÉHICULE, ET EN PARTICULIER LES PARTIES BRÛLANTES DE CELUI-CI, NE REPRÉSENTENT AUCUN DANGER POUR LES PERSONNES ET LES ENFANTS. NE PAS LAISSER LE VÉHICULE SANS SURVEILLANCE LORSQUE LE MOTEUR TOURNE OU AVEC LA CLÉ DE CONTACT INSÉRÉE DANS L'INTERRUPTEUR D'ALLUMAGE.

NE PAS S'ASSEOIR SUR LE VÉHICULE AVEC LA BÉQUILLE ABAISSÉE.

- Arrêter le véhicule.
- Positionner sur **OFF** l'interrupteur d'arrêt moteur, «1».

- Girar la llave «2» y posicionar en **OFF** el interruptor de encendido «3».
- Posicionar el vehículo sobre el caballete.
- Bloquear la dirección y extraer la llave.

ATENCIÓN



CON EL MOTOR DETENIDO Y EL INTERRUPTOR DE ENCENDIDO EN POSICIÓN «ON» LA BATERÍA PODRÍA DESCARGARSE.

ATENCIÓN

NO DEJAR LA LLAVE COLOCADA EN EL INTERRUPTOR DE ARRANQUE.

- Tourner la clé «2» et positionner sur **OFF** l'interrupteur d'allumage «3».
- Positionner le véhicule sur la béquille.
- Bloquer la direction et extraire la clé.

ATTENTION



AVEC LE MOTEUR ARRÊTÉ ET L'INTERRUPTEUR D'ALLUMAGE SUR ON, LA BATTERIE POURRAIT SE DÉCHARGER.

ATTENTION

NE PAS LAISSER LA CLÉ INSÉRÉE DANS L'INTERRUPTEUR D'ALLUMAGE.

Escape catalítico

Se advierte al propietario del vehículo que la ley puede prohibir lo siguiente:

- la eliminación y toda actividad para tornar inoperante, por parte de cualquiera, excepto para intervenciones de mantenimiento, reparación o sustitución, cualquier dispositivo o elemento constitutivo incorporado en un vehículo nuevo, con el fin de controlar la emisión de ruidos

Pot d'échappement catalytique

Le propriétaire du véhicule est averti que la loi peut interdire ce qui suit :

- La dépose et tout acte visant à rendre inopérant, de la part de quiconque, en dehors des interventions d'entretien, réparation ou remplacement, de n'importe quel dispositif ou élément constitutif incorporé dans un véhicule neuf dans le but de contrô-

- antes de la venta o entrega del vehículo al comprador final o mientras se lo utiliza;
- el uso del vehículo después de que el dispositivo o elemento constitutivo fue eliminado o transformado en inoperante.

Controlar el silenciador/tubo de escape y los tubos del escape, comprobando que no existan indicios de herrumbre u orificios y que el sistema de escape funcione correctamente.

En caso de que el ruido producido por el sistema de escape aumente, contactarse inmediatamente con un **Concesionario Oficial aprilia**.

NOTA

ESTÁ PROHIBIDO ALTERAR EL SISTEMA DE ESCAPE.

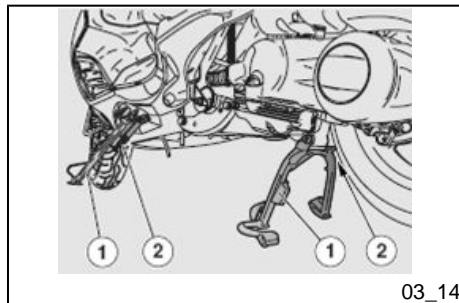
- ler l'émission des bruits avant la vente ou la livraison du véhicule à l'acquéreur final ou pendant son utilisation ;
- l'emploi du véhicule après qu'un tel dispositif ou élément constitutif ait été enlevé ou rendu inopérant.

Contrôler le pot d'échappement / silencieux et les tuyaux du silencieux, en s'assurant qu'il n'y ait pas de traces de rouille ou de trous et que le système d'échappement fonctionne correctement.

Si le bruit produit par le système d'échappement augmente, contacter immédiatement un **concessionnaire officiel aprilia**.

N.B.

IL EST INTERDIT D'ALTÉRER LE SYSTÈME D'ÉCHAPPEMENT.



Soporte (03_14, 03_15)

El giro del caballete «1» debe estar libre de impedimentos.

Efectuar los siguientes controles:

- Los muelles «2» no deben estar dañados, desgastados, herrumbrados o debilitados.
- El caballete debe girar libremente, eventualmente engrasar la articulación.

Bequille (03_14, 03_15)

Rien ne doit gêner la rotation de la béquille «1».

Effectuer les contrôles suivants :

- Les ressorts «2» ne doivent pas être endommagés, usés, rouillés ou détendus.
- La béquille doit tourner librement, éventuellement graisser l'articulation.

NOTA

LA SIGUIENTE INFORMACIÓN ESTÁ REFERIDA A UN SOLO CABALLETE, PERO ES VÁLIDA PARA AMBOS.

N.B.

LES INFORMATIONS SUIVANTES CONCERNENT UNE SEULE BÉQUILLE, MAIS RESTENT VALIDES POUR LES DEUX.

POSICIONAMIENTO DEL VEHÍCULO SOBRE EL CABALLETE**Caballote central**

- Asir el puño izquierdo «4» y el asa de agarre pasajero «5».
- Empujar la palanca del caballote «6».

Caballote lateral

- Asir el puño izquierdo «4» y el asa de agarre pasajero «5».
- Empujar el caballote lateral «7» con el pie derecho, extendiéndolo completamente.
- Inclinar el vehículo hasta apoyar el caballote en el suelo.
- Girar el manillar completamente hacia la izquierda.

ATENCIÓN

ASEGURARSE DE LA ESTABILIDAD DEL VEHÍCULO.

POSITIONNEMENT DU VÉHICULE SUR LA BÉQUILLE**Béquille central**

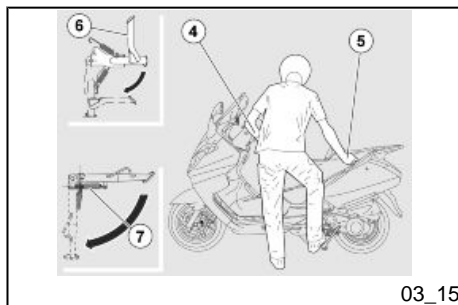
- Saisir la poignée gauche «4» et la poignée passager «5».
- Pousser sur le levier de la béquille «6».

Béquille latérale

- Saisir la poignée gauche «4» et la poignée passager «5».
- Pousser sur la béquille latérale «7» avec le pied droit, en l'étendant complètement.
- Incliner le véhicule jusqu'à appuyer la béquille au sol.
- Braquer complètement le guidon vers la gauche.

ATTENTION

S'ASSURER DE LA STABILITÉ DU VÉHICULE.



03_15

Sugerencias contra los robos

NUNCA dejar la llave de arranque colocada y siempre bloquear el manillar.

Aparcar el vehículo en un lugar seguro, en lo posible en un garaje o en un lugar con vigilancia.

Utilizar, en la medida de lo posible, el cable blindado "Body-Guard" aprilia o un dispositivo antirrobo adicional.

Controlar que los documentos y el impuesto de circulación estén en orden.

Escribir los datos de registro y el número de teléfono en esta página para facilitar la identificación del propietario en caso de que se encuentre el vehículo después de un robo.

APELLIDO:

NOMBRE:

DIRECCIÓN:

Nº TELEFÓNICO:

ATENCIÓN

NO UTILIZAR DISPOSITIVOS BLOQUEADORES DE DISCO. LA INOBSERVANCIA DE ESTA ADVERTENCIA PODRÍA CAUSAR SERIOS DAÑOS EN LA INSTALACIÓN DE FRENOS Y PROVOCAR ACCIDENTES, CON LOS CONSIGUIENTES DAÑOS FÍSICOS O HASTA LA MUERTE

Conseils contre le vol

Ne JAMAIS laisser la clé de contact insérée et toujours utiliser l'antivol de direction.

Garer le véhicule en lieu sûr, de préférence dans un garage ou dans un endroit surveillé.

Utiliser, lorsque possible, le câble blindé « Body-Guard » aprilia prévu à cet effet ou bien un dispositif antivol complémentaire.

Vérifier que les documents et la taxe de circulation sont en règle.

Inscrire ses données personnelles et son numéro de téléphone sur cette page, pour faciliter l'identification du propriétaire en cas de trouvaille suite à un vol.

PRÉNOM :

NOM :

ADRESSE :

Nº DE TÉLÉPHONE :

ATTENTION

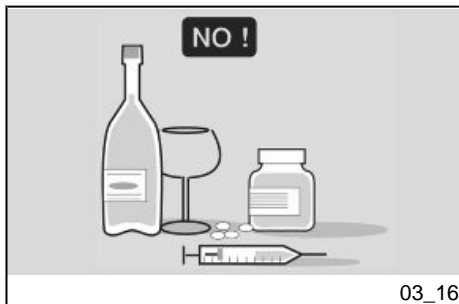
NE PAS UTILISER DE DISPOSITIFS BLOQUE-DISQUE. LE MANQUEMENT À CET AVERTISSEMENT POURRAIT ENDOMMAGER GRAVEMENT LE SYSTÈME DE FREINAGE ET PROVOQUER DES ACCIDENTS SUIVIS DE LÉSIONS CORPORELLES, VOIRE LA MORT.

NOTA

EN MUCHOS CASOS, LOS VEHÍCULOS ROBADOS SE IDENTIFICAN GRACIAS A LOS DATOS DEL MANUAL DE USO Y MANTENIMIENTO.

N.B.

DANS DE NOMBREUX CAS, LES VÉHICULES VOLÉS SONT IDENTIFIÉS GRÂCE AUX DONNÉES REPORTÉES SUR LE MANUEL D'UTILISATION ET D'ENTRETIEN.



La conducción segura (03_16, 03_17, 03_18, 03_19, 03_20, 03_21, 03_22, 03_23, 03_24, 03_25, 03_26, 03_27)

Une conduite sûre (03_16, 03_17, 03_18, 03_19, 03_20, 03_21, 03_22, 03_23, 03_24, 03_25, 03_26, 03_27)

REGLAS FUNDAMENTALES DE SEGURIDAD

Para conducir el vehículo es necesario poseer todos los requisitos previstos por la ley (permiso de conducir, edad mínima, aptitud psicofísica, seguro, impuestos estatales, matriculación, matrícula, etc.).

RÈGLES FONDAMENTALES DE SÉCURITÉ

Pour conduire le véhicule il est nécessaire de répondre à toutes les exigences imposées par la législation (permis de conduire, âge minimum, aptitude psychophysique, assurance, taxes gouvernementales, immatriculation, plaque d'immatriculation, etc.).

Se recomienda familiarizarse y tomar confianza con el vehículo en zonas con baja intensidad de circulación y/o en propiedades privadas.

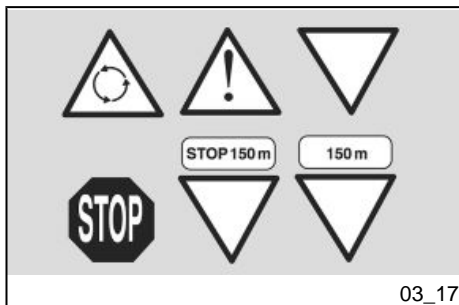
Il est conseillé de se familiariser avec le véhicule et de gagner confiance dans des zones à faible circulation et/ou dans des propriétés privées.

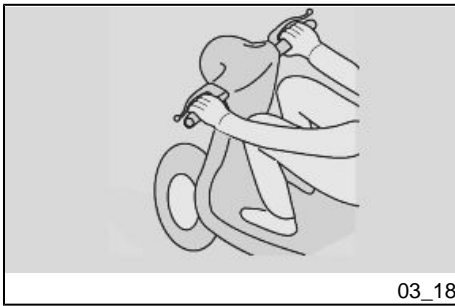
El consumo de determinados medicamentos, alcohol y sustancias estupefacientes o psicotrópicas aumenta notablemente el riesgo de accidentes.

L'ingestion de certains médicaments, d'alcool et de substances stupéfiants ou psychotropes, augmente sensiblement le risque d'accident.

Asegurarse de que las propias condiciones psicofísicas sean aptas para las conducción, especialmente el grado de fatiga física y somnolencia.

S'assurer que vos conditions psychophysiques sont aptes à la conduite et faire





03_18

La mayor parte de los accidentes se deben a la inexperiencia del conductor.

NUNCA prestar el vehículo a principiantes, y en todo caso asegurarse de que el conductor tenga los requisitos necesarios para la conducción.

Respetar rigurosamente las señalizaciones y las normativas nacionales y locales sobre circulación.

Evitar maniobras bruscas y peligrosas para sí mismos y para los demás (ejemplo: caballitos, inobservancia de los límites de velocidad, etc.), además, evaluar y tener siempre presente la debida consideración del estado del firme de la carretera, de la visibilidad, etc.

No golpear obstáculos que podrían causar daños en el vehículo u ocasionar la pérdida del control del mismo.

No permanecer en la estela de los vehículos que van adelante para aumentar la propia velocidad.

ATENCIÓN



CONducir SIEMPRE CON AMBAS MANOS EN EL MANILLAR Y LOS PIES EN LA PLATAFORMA REPOSAPIÉS (O EN LOS ESTRIBOS DEL CONduc-

particulièrement attention à l'état de fatigue physique et à la somnolence.

L'inexpérience du conducteur est la première cause d'accident.

Ne JAMAIS prêter le véhicule à des débutants et, dans tous les cas, s'assurer que le conducteur possède les qualités requises indispensables à la conduite.

Respecter rigoureusement la signalisation et les normes de circulation nationales et locales.

Éviter les manœuvres brusques et dangereuses pour soi-même et pour les autres (exemple : cabrages, inobservance des limites de vitesse, etc.). En outre, évaluer et tenir toujours dûment en considération l'état de la chaussée, les conditions de visibilité, etc.

Ne pas heurter d'obstacles qui pourraient endommager le véhicule ou mener à la perte de contrôle de ce dernier.

Ne pas rester dans le sillage des véhicules qui précèdent à seule fin d'augmenter la propre vitesse.

ATTENTION



CONduire TOUJOURS AVEC LES DEUX MAINS SUR LE GUIDON ET LES PIEDS SUR LA PLATE-FORME REPOSE-PIEDS (OU SUR LES REPOSE-PIEDS DU CONDUCTEUR) ET DANS

TOR), EN LA POSICIÓN CORRECTA DE CONDUCCIÓN.

Evitar en cualquier circunstancia levantar los pies o desperezarse durante la conducción.

El conductor no debe distraerse o dejarse influir por personas, cosas, acciones (fumar, comer, beber, leer, etc.) durante la conducción del vehículo.

Utilizar combustible y lubricantes específicos para el vehículo, del tipo indicado en la "TABLA DE LUBRICANTES", controlar reiteradamente que se respeten los niveles prescritos de combustible, aceite y líquido refrigerante.

Si el vehículo estuvo involucrado en un accidente o sufrió golpes o caídas, asegurarse de que las palancas de mando, los tubos, los cables, la instalación de frenos y las partes vitales no estén dañados.

Eventualmente, hacer controlar el vehículo en un Concesionario Oficial aprilia, especialmente el chasis, el manillar, las suspensiones, los órganos de seguridad y los dispositivos cuya integridad no pueda ser evaluada por el usuario.

Indicar cualquier mal funcionamiento para agilizar la intervención de los técnicos y/o mecánicos.

LA POSITION CORRECTE DE CONDUITE.

Éviter absolument de se mettre debout ou de s'étirer pendant la conduite.

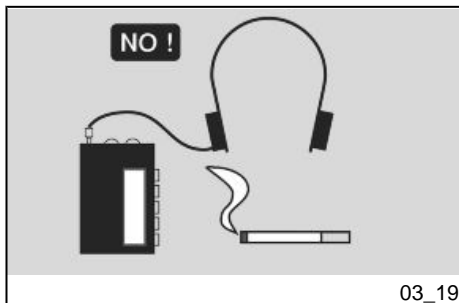
Le conducteur ne doit pas se distraire, se laisser distraire ou influencer par des personnes, choses, actions (ne pas fumer, manger, boire, lire, etc.) durant la conduite du véhicule.

Utiliser le carburant et les lubrifiants spécifiques au véhicule, du type reporté dans le « TABLEAU DES LUBRIFIANTS » ; contrôler régulièrement la présence des niveaux prescrits d'essence, d'huile et de liquide de refroidissement.

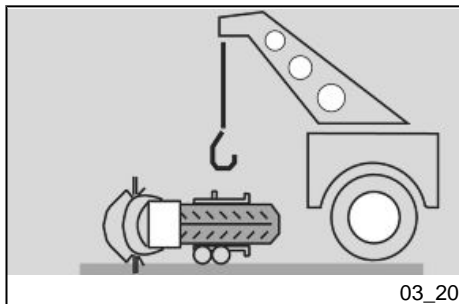
Si le véhicule a été impliqué dans un accident ou bien a subi des chocs ou des chutes, s'assurer que les leviers de commande, les tuyaux, les câbles, le système de freinage et les parties essentielles ne soient pas endommagés.

Faire éventuellement contrôler le véhicule par un concessionnaire officiel aprilia, en faisant particulièrement attention au cadre, au guidon, aux suspensions, aux organes de sécurité et aux dispositifs dont l'utilisateur n'est pas en mesure d'évaluer l'état.

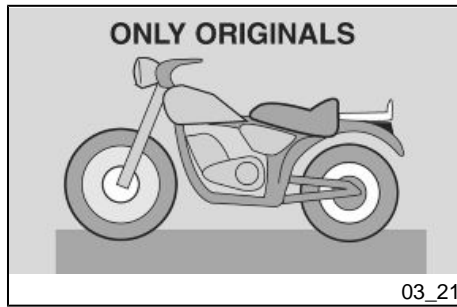
Signaler tout mauvais fonctionnement afin de faciliter l'intervention des techniciens et/ou des mécaniciens.



03_19



03_20



No conducir en absoluto el vehículo si el daño sufrido compromete la seguridad.

No modificar en absoluto la posición, la inclinación o el color de: matrícula, intermitentes, dispositivos de iluminación y avisadores sonoros.

Realizar modificaciones en el vehículo implica la anulación de la garantía.

Toda eventual modificación realizada al vehículo, y la eliminación de piezas originales pueden comprometer el rendimiento del mismo, y por lo tanto disminuir el nivel de seguridad e incluso hacer que el vehículo sea ilegal.

Se recomienda atenerse siempre a todas las disposiciones de ley y reglamentaciones nacionales y locales en materia de equipamiento del vehículo.

En especial se deben evitar modificaciones técnicas dirigidas a incrementar el rendimiento o a alterar las características originales del vehículo.

Evitar en absoluto competir con los vehículos.

Evitar la conducción todo terreno.

Ne conduire sous aucun prétexte le véhicule si les dégâts subis compromettent la sécurité.

Ne modifier sous aucun prétexte la position, l'inclinaison et la couleur : de la plaque d'immatriculation, des clignotants, des dispositifs d'éclairage et des klaxons.

Les modifications apportées au véhicule entraînent l'annulation de la garantie.

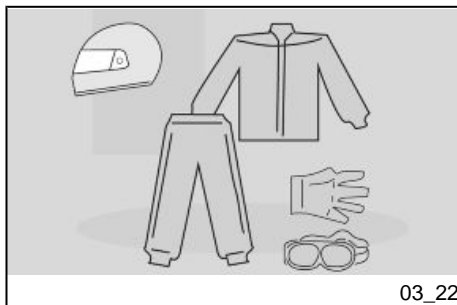
Toute modification éventuelle apportée au véhicule et la dépose des pièces d'origine peuvent compromettre les performances de celui-ci, diminuer le niveau de sécurité, même le rendre illégal.

Il est recommandé de respecter toujours les dispositions légales et les réglementations nationales et locales en matière d'équipement du véhicule.

Éviter en particulier les modifications techniques visant à améliorer les performances ou altérant les caractéristiques originales du véhicule.

Éviter absolument de rivaliser avec les autres véhicules.

Éviter la conduite tout-terrain.



03_22

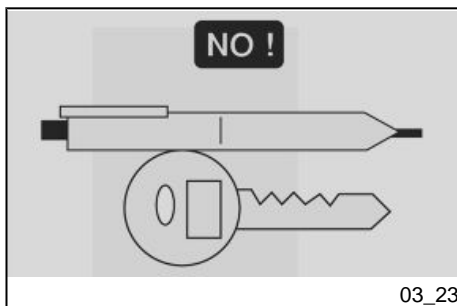
INDUMENTARIA

Antes de ponerse en marcha, colocarse siempre el casco correctamente abrochado. Asegurarse de que el mismo sea homologado, esté en buen estado y tenga la medida adecuada y el visor limpio.

Usar indumentaria de protección, en lo posible de color claro y/o reflectante. De esta manera será visible para los demás conductores, reduciendo notablemente el riesgo de ser atropellado y se podrá tener mayor protección en caso de caída.

La ropa deberá ser adherente y cerrada en las extremidades; los cordones, los cinturones y las corbatas no deben estar sueltos; evitar que éstos u otros objetos puedan interferir con la conducción, enganchándose con piezas en movimiento u otros órganos de conducción.

No conservar en los bolsillos objetos potencialmente peligrosos en caso de caída, por ejemplo: objetos con punta como llaves, bolígrafos, contenedores de vidrio, etc. (las mismas recomendaciones son válidas también para el eventual pasajero).



03_23

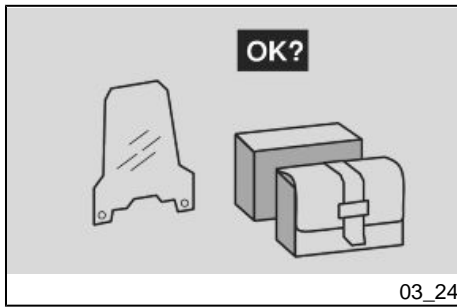
VÊTEMENTS

Avant de se mettre en marche, ne pas oublier de toujours mettre et boucler le casque correctement. S'assurer qu'il est homologué, en bon état, à la bonne taille, et que la visière est propre.

Mettre des vêtements protecteurs, de préférence de couleur claire et/ou réfléchissante. De cette manière, on se rendra plus visible des autres conducteurs, réduisant sensiblement le risque d'être renversé, et on pourra jouir d'une meilleure protection en cas de chute.

Les vêtements doivent être bien adhérents et fermés aux extrémités ; les cordons, les ceintures et les cravates ne doivent pas pendre ; éviter que ceux-ci ou d'autres objets puissent interférer avec la conduite, en s'accrochant dans les pièces en mouvement ou les autres organes de conduite.

Ne pas conserver dans les poches des objets potentiellement dangereux en cas de chute, comme par exemple : des objets pointus comme des clés, des stylos, des récipients en verre, etc. (ces recommandations restent valables pour l'éventuel passager).



ACCESORIOS

El usuario es responsable personalmente de decidir instalar y usar accesorios.

Se recomienda, para el montaje, que el accesorio no tape los dispositivos de señalización sonora y visual ni comprometa su funcionalidad, que no limite la carrera de las suspensiones ni el ángulo del viraje, que no obstaculice el accionamiento de los mandos y que no reduzca la altura desde el piso ni el ángulo de inclinación en curva.

Evitar el uso de accesorios que obstaculicen el acceso a los mandos porque podrían prolongar los tiempos de reacción en caso de emergencia.

Los carenados y parabrisas de grandes dimensiones montados en el vehículo, pueden ocasionar fuerzas aerodinámicas que comprometen la estabilidad del vehículo durante la marcha, sobre todo a alta velocidad.

Asegurarse de que el accesorio quede firmemente fijado al vehículo y que no sea causa de peligro durante la conducción.

No agregar ni modificar equipos eléctricos que excedan la capacidad del vehículo, esto podría ocasionar la detención imprevista del mismo o una peligrosa falta de corriente, necesaria para el funcionamiento de los dispositivos de señalización sonora y visual.

ACCESSOIRES

L'utilisateur est personnellement responsable du choix d'installation et d'utilisation des accessoires.

Lors du montage, il est recommandé que l'accessoire ne couvre pas les dispositifs de signalisation sonore et visuelle ni n'en compromette le fonctionnement, ne limite pas la course des suspensions et l'angle de braquage, qu'il ne gêne pas l'actionnement des commandes ni ne réduise pas la distance au sol et l'angle d'inclinaison dans les virages.

Éviter l'utilisation d'accessoires qui gênent l'accès aux commandes, dans la mesure où cela peut rallonger les temps de réaction en cas d'urgence.

Les carénages et les pare-brises de grandes dimensions, montés sur le véhicule, peuvent créer des forces aérodynamiques pouvant compromettre la stabilité du véhicule pendant la marche, surtout à grande vitesse.

S'assurer que l'accessoire est solidement ancré au véhicule et qu'il ne comporte pas un danger pour la conduite.

Ne pas ajouter ou modifier des équipements électriques excédant la capacité du véhicule, parce que cela pourrait provoquer l'arrêt soudain de ce dernier ou un manque dangereux du courant nécessaire au fonctionnement des dispositifs de signalisation sonore et visuelle.

aprilia recomienda el uso de accesorios originales (**aprilia** genuine accessories).

aprilia recommande l'utilisation d'accessoires d'origine (**aprilia** genuine accessories).

CARGA

Observar prudencia y moderación al cargar equipaje. Es necesario conservar el equipaje lo más cerca posible del centro de gravedad del vehículo y distribuir uniformemente la carga en los dos lados para que el desequilibrio sea mínimo. Controlar, además, que la carga esté firmemente fijada al vehículo, sobre todo durante los viajes de trayectos largos.

No fijar jamás objetos de gran volumen, pesados y/o peligrosos en el manillar, el guardabarros o las horquillas: esto podría ser causa de una respuesta más lenta del vehículo en caso de curvas y comprometería inevitablemente la maniabilidad del mismo.

No colocar a los lados del vehículo equipaje demasiado voluminoso, porque podría golpear a personas u obstáculos, causando la pérdida de control del vehículo.

No transportar equipaje que no se encuentre firmemente fijado al vehículo.

No transportar equipaje que sobresalga en exceso del portaequipajes o que cubra los dispositivos de iluminación sonora y visual.

CHARGE

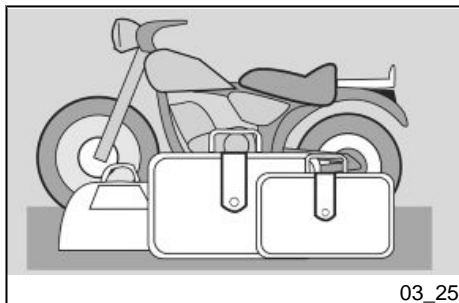
Être prudent et modéré lors de la charge de bagages. Il est important de disposer les bagages le plus proche possible du centre de gravité du véhicule et de répartir uniformément la charge des deux côtés pour réduire au minimum tout déséquilibre. Contrôler également que la charge est solidement ancrée au véhicule, surtout durant les longs trajets.

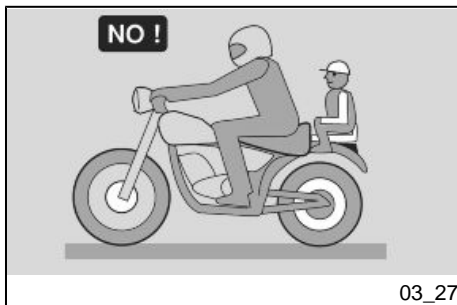
Ne fixer sous aucun prétexte les objets encombrants, volumineux, lourds et/ou dangereux au guidon, aux garde-boue et aux fourches : le véhicule répondrait plus lentement dans les virages, ce qui compromettrait inévitablement la maniabilité de celui-ci.

Ne pas disposer, sur les côtés du véhicule, des bagages trop encombrants, dans la mesure où ils pourraient heurter des personnes ou des objets, provoquant la perte de contrôle du véhicule.

Ne transporter aucun bagage qui n'est pas solidement fixé au véhicule.

Ne transporter aucun bagage qui dépasse excessivement du porte-bagages ou qui couvre les dispositifs de signalisation sonore et visuelle.





No transportar animales o niños en el portadocumentos o en el portaequipajes.

No superar el límite máximo de peso transportable para cada uno de los portaequipajes.

La sobrecarga del vehículo comprometería la estabilidad y la manejabilidad.

Ne pas transporter d'animaux ou d'enfants sur le porte-documents ou le porte-bagages.

Ne pas excéder la limite maximale de poids transportable pour chaque porte-bagages.

La surcharge du véhicule en compromettrait la stabilité et la maniabilité.

ATLANTIC 300 i.e.

aprilia



Cap. 04
El
mantenimiento

Chap. 04
L'entretien

Nivel aceite motor

Controlar periódicamente el nivel del aceite motor.

Para controlar y sustituir el aceite motor, ver la Tabla de mantenimiento programado.

Para sustituirlo dirigirse a un **Concesionario Oficial Aprilia**.

ATENCIÓN



EL ACEITE PUEDE CAUSAR SERIOS DAÑOS EN LA PIEL AL MANIPULARLO EN FORMA DIARIA Y PROLONGADA.

SE RECOMIENDA LAVAR CUIDADOSAMENTE LAS MANOS DESPUÉS DE HABERLO EMPLEADO.

EN CASO DE INTERVENCIONES DE MANTENIMIENTO, SE RECOMIENDA EL USO DE GUANTES DE LÁTEX.

MANTENER FUERA DEL ALCANCE DE LOS NIÑOS.

NO ARROJAR EL COMBUSTIBLE AL MEDIO AMBIENTE.

Niveau d'huile moteur

Contrôler périodiquement le niveau d'huile moteur.

Pour le contrôle et la vidange de l'huile moteur, voir le Tableau d'entretien programmé.

Pour la vidange, s'adresser à un **Concessionnaire Officiel Aprilia**.

ATTENTION



L'HUILE PEUT ENDOMMAGER GRAVEMENT LA PEAU SI MANIPULÉE LONGTEMPS ET QUOTIDIENNEMENT.

IL EST RECOMMANDÉ DE SE LAVER SOIGNEUSEMENT LES MAINS APRÈS CHAQUE MANIPULATION.

AU COURS DES INTERVENTIONS D'ENTRETIEN, IL EST RECOMMANDÉ DE METTRE DES GANTS EN LATEX.

TENIR HORS DE PORTÉE DES ENFANTS.

NE PAS RÉPANDRE DE L'HUILE DANS L'ENVIRONNEMENT.

ATTENTION



AGIR AVEC PRÉCAUTION.

ATENCIÓN

OPERAR CON CAUTELA.

NO DERRAMAR EL ACEITE.

CUIDAR QUE NO SE ENSUCIE NINGÚN COMPONENTE, NI LA ZONA EN LA CUAL SE TRABAJA O LA CIRCUNDANTE.

LIMPIAR CUIDADOSAMENTE EVENTUALES RASTROS DE ACEITE.

EN CASO DE PÉRDIDAS DE ACEITE O MAL FUNCIONAMIENTO, DIRIGIRSE A UN Concesionario Oficial aprilia.

NOTA

EN CASO DE LLENADO DE ACEITE MOTOR SE RECOMIENDA NO SUPERAR EL NIVEL "MÁX".

NOTA

UTILIZAR ACEITE DEL TIPO INDICADO EN LA TABLA DE PRODUCTOS RECOMENDADOS.

NE PAS RÉPANDRE L'HUILE.

FAIRE ATTENTION À NE SOUILLER AUCUN COMPOSANT, NI L'ESPACE DE TRAVAIL NI LES ENVIRONS.

NETTOYER SOIGNEUSEMENT TOUTE ÉVENTUELLE TRACE D'HUILE.

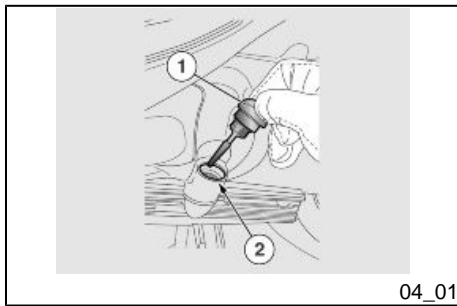
EN CAS DE FUITES D'HUILE OU DE MAUVAIS FONCTIONNEMENTS, S'ADRESSER À UN concessionnaire officiel aprilia.

N.B.

EN CAS DE REMPLISSAGE D'HUILE MOTEUR, IL EST RECOMMANDÉ DE NE PAS DÉPASSER LE NIVEAU « MAX ».

N.B.

UTILISER L'HUILE DU TYPE INDIQUÉ DANS LE TABLEAU DES PRODUITS CONSEILLÉS.



04_01

Control del nivel de aceite motor (04_01, 04_02)

- Colocar el vehículo sobre el caballete central.

ATENCIÓN



COLOCAR EL VEHÍCULO SOBRE UN TERRENO SÓLIDO Y HORIZONTAL.

ATENCIÓN



EL MOTOR Y LOS COMPONENTES DEL SISTEMA DE ESCAPE ESTÁN MUY CALIENTES Y PERMANECEN ASÍ DURANTE UN CIERTO PERÍODO, INCLUSO DESPUÉS DE QUE EL MOTOR SE APAGA. ANTES DE MANIPULAR ESTOS COMPONENTES, USAR GUANTES AISLANTES O ESPERAR A QUE EL MOTOR Y EL SISTEMA DE ESCAPE SE HAYAN ENFRIADO.

Vérification du niveau d'huile moteur (04_01, 04_02)

- Positionner le véhicule sur la bécquette centrale.

ATTENTION

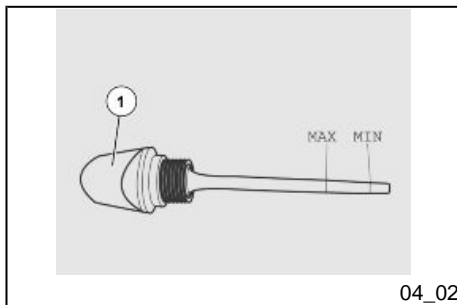


POSITIONNER LE VÉHICULE SUR UN SOL FERME ET PLAT.

ATTENTION



LE MOTEUR ET LES COMPOSANTS DU SYSTÈME D'ÉCHAPPEMENT DEVIENNENT TRÈS CHAUDS ET RESTENT AINSI PENDANT UN CERTAIN TEMPS, MÊME APRÈS L'ARRÊT DU MOTEUR. AVANT DE MANIPULER LES COMPOSANTS, METTRE DES GANTS ISOLANTS OU ATTENDRE QUE LE REFROIDISSEMENT DU MOTEUR ET DU SYSTÈME D'ÉCHAPPEMENT.



04_02

- Parar el motor y dejarlo enfriar, para permitir el drenaje de aceite hacia el cárter y el enfriamiento del aceite.

NOTA

SI NO SE REALIZAN LAS OPERACIONES ANTERIORES, SE CORRE EL RIESGO DE MEDIR EN FORMA ERRÓNEA EL NIVEL DEL ACEITE MOTOR.

- Desenroscar y extraer el tapón-varilla de medición «1».
- Limpiar la parte en contacto con el aceite con un paño limpio.
- Enroscar completamente el tapón-varilla «1» en el orificio de entrada «2».
- Extraer nuevamente la tapa-varilla «1» y leer el nivel alcanzado por el aceite en la varilla:

MÁX = nivel máximo;

MÍN = nivel mínimo.

La diferencia entre «**MÁX**» y «**MÍN**» es de:

400 cm³ (aproximadamente)

- El nivel es correcto si alcanza aproximadamente el nivel «**MÁX**», marcado en la varilla de medición.

- Arrêter le moteur et le laisser refroidir pour permettre le drainage de l'huile dans le carter et son refroidissement.

N.B.

SI CES INSTRUCTIONS NE SONT PAS SUIVIES, LE RELEVÉ DU NIVEAU D'HUILE MOTEUR RISQUE D'ÊTRE FAUSSÉ.

- Dévisser et extraire le bouchon-jauge de mesure « 1 ».
- Nettoyer la partie en contact avec l'huile à l'aide d'un chiffon propre.
- Visser complètement le bouchon-jauge « 1 » dans le trou d'introduction « 2 ».
- Extraire de nouveau le bouchon-jauge « 1 » et lire le niveau atteint par l'huile sur la jauge :

MAX = niveau maximum

MIN = niveau minimum

La différence entre « **MAX** » et « **MIN** » est de :

400 cm³ (environ)

- Le niveau est correct s'il atteint approximativement le niveau « **MAX** », indiqué sur la jauge de mesure.

- Si es necesario proceder al llenado.

ATENCIÓN



NO SOBREPASAR LA MARCA «MÁX» NI QUEDAR POR DEBAJO DE LA MARCA «MÍN», PARA CAUSAR GRANES DAÑOS AL MOTOR.

Llenado de aceite motor

- Echar una pequeña cantidad de aceite en el orificio de introducción «2» y esperar aproximadamente un minuto hasta que el aceite fluya uniformemente hacia el interior del cárter.
- Realizar el control de nivel del aceite y eventualmente el llenado.
- Realizar el llenado en pequeñas cantidades de aceite hasta que se alcance el nivel prescrito.
- Al finalizar la operación, enroscar y apretar el tapón/varilla «1».

ATENCIÓN



NO UTILIZAR EL VEHÍCULO CON LUBRIFICACIÓN INSUFICIENTE O LUBRI-

- Si nécessaire, remplir.

ATTENTION



NE PAS DÉPASSER L'INSCRIPTION « MAX » NI N'ALLER AU-DESSOUS DE L'INSCRIPTION « MIN », POUR NE PAS ENDOMMAGER IRRÉMÉDIABLEMENT LE MOTEUR.

Remplissage d'huile moteur

- Verser une petite quantité d'huile dans le trou d'introduction « 2 » et attendre environ une minute que l'huile s'écoule uniformément à l'intérieur du carter.
- Contrôler le niveau d'huile et éventuellement remplir.
- Remplir avec de petites quantités d'huile, jusqu'à atteindre le niveau prescrit.
- À la fin de l'opération, visser et serrer le bouchon/la jauge « 1 ».

ATTENTION



NE PAS CONDUIRE LE VÉHICULE SANS LUBRIFICATION SUFFISANTE OU AVEC DES LUBRIFIANTS POLLUÉS OU IMPROPRES, PARCE QUE CE-

CANTES CONTAMINADOS O INADECUADOS, PORQUE ACELERAN EL DESGASTE DE LAS PARTES EN MOVIMIENTO Y PUEDEN ORIGINAR DAÑOS IRREPARABLES.

LA ACCÉLÈRE L'USURE DES PIÈCES EN MOUVEMENT ET PEUT PROVOQUER DES DOMMAGES IRRÉPARABLES.

Sustitución aceite motor (04_03, 04_04)

SUSTITUCIÓN DEL ACEITE Y FILTRO DE ACEITE MOTOR

Para sustituirlo, dirigirse a un **Concesionario Oficial Aprilia**.

ATENCIÓN



COLOCAR EL VEHÍCULO SOBRE UN TERRENO SÓLIDO Y HORIZONTAL.

- Colocar el vehículo sobre el cablete central.

ATENCIÓN



EL MOTOR Y LOS COMPONENTES DEL SISTEMA DE ESCAPE ESTÁN MUY CALIENTES Y PERMANECEN ASÍ DURANTE UN CIERTO PERÍODO, INCLUSO DESPUÉS DE QUE EL MO-

Vidange d'huile moteur (04_03, 04_04)

VIDANGE D'HUILE ET REMPLACEMENT DU FILTRE D'HUILE MOTEUR

Pour la vidange et le remplacement, s'adresser à un **Concessionnaire Officiel Aprilia**.

ATTENTION



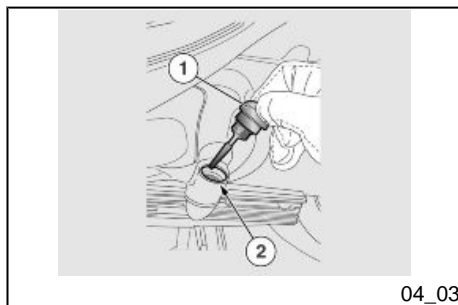
POSITIONNER LE VÉHICULE SUR UN SOL FERME ET PLAT.

- Positionner le véhicule sur la béquille centrale.

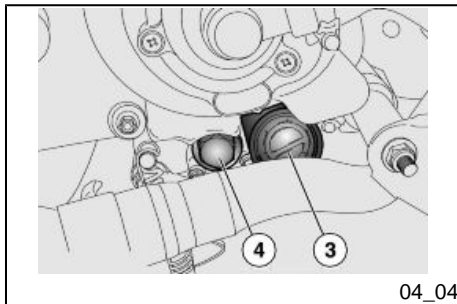
ATTENTION



LE MOTEUR ET LES COMPOSANTS DU SYSTÈME D'ÉCHAPPEMENT DEVIENNENT TRÈS CHAUDS ET RESTENT AINSI PENDANT UN CERTAIN TEMPS, MÊME APRÈS L'ARRÊT DU



04_03



TOR SE APAGA. ANTES DE MANIPULAR ESTOS COMPONENTES, USAR GUANTES AISLANTES O ESPERAR A QUE EL MOTOR Y EL SISTEMA DE ESCAPE SE HAYAN ENFRIADO.

- Parar el motor y dejarlo enfriar, para permitir el drenaje de aceite hacia el cárter y el enfriamiento del aceite.
- Desenroscar y extraer el tapón-varilla de medición «1».
- Desenroscar y extraer el filtro de aceite motor de cartucho «3».

ATENCIÓN



NO UTILIZAR EL VEHÍCULO CON LUBRICACIÓN INSUFICIENTE O LUBRICANTES CONTAMINADOS O INADECUADOS, PORQUE ACELERAN EL DESGASTE DE LAS PARTES EN MOVIMIENTO Y PUEDEN ORIGINAR DAÑOS IRREPARABLES.

- Desenroscar y sacar el tapón de drenaje de aceite «4» y dejar fluir todo el aceite motor.
- Instalar un nuevo filtro de aceite de cartucho «3», cuidando de

MOTEUR. AVANT DE MANIPULER LES COMPOSANTS, METTRE DES GANTS ISOLANTS OU ATTENDRE QUE LE REFROIDISSEMENT DU MOTEUR ET DU SYSTÈME D'ÉCHAPPEMENT.

- Arrêter le moteur et le laisser refroidir pour permettre le drainage de l'huile dans le carter et son refroidissement.
- Dévisser et extraire le bouchon-jauge de mesure «1».
- Dévisser et retirer le filtre à huile moteur à cartouche «3».

ATTENTION



NE PAS CONDUIRE LE VÉHICULE SANS LUBRIFICATION SUFFISANTE OU AVEC DES LUBRIFIANTS POLLUÉS OU IMPROPRES, PARCE QUE CELA ACCÉLÈRE L'USURE DES PIÈCES EN MOUVEMENT ET PEUT PROVOQUER DES DOMMAGES IRRÉPARABLES.

- Dévisser et retirer il bouchon de vidange d'huile «4» et faire couler toute l'huile moteur.
- Installer un nouveau filtre à huile à cartouche «3» en ayant soin de lubrifier avec de l'huile les

- lubricar con aceite las juntas tóricas de estanqueidad del filtro.
- Enroscar y apretar el tapón de drenaje del aceite motor «4».
 - Llenar a través del orificio de llenado «2» de aceite motor.
 - Enroscar y ajustar la varilla-nivel de aceite «1».
 - Arrancar el vehículo y dejarlo en marcha durante algunos minutos. Apagarlo y dejarlo enfriar. Realizar nuevamente un control del nivel de aceite del motor con la varilla «1» y eventualmente llenar sin superar nunca el nivel «MAX».

Para llenar o sustituir, emplear aceite nuevo del tipo aconsejado en la tabla de productos recomendados.

ATENCIÓN



EL ACEITE USADO CONTIENE SUSTANCIAS PELIGROSAS PARA EL MEDIO AMBIENTE Y POR LO TANTO PARA EL CAMBIO DE ACEITE MOTOR DIRIGIRSE A UN CONCESIONARIO OFICIAL APRILIA, EN DONDE SE PROCEDERÁ A LA ELIMINACIÓN DE ACEITES USADOS RESPETANDO LAS NORMAS VIGENTES.

jointts toriques d'étanchéité du filtre.

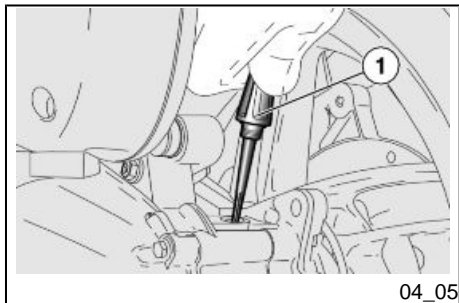
- Visser et serrer le bouchon de vidange d'huile moteur «4».
- Effectuer le remplissage par le trou de remplissage «2» d'huile moteur.
- Visser et serrer la jauge de niveau d'huile «1».
- Démarrer le véhicule et le laisser en marche pendant quelques minutes. Couper le moteur et le laisser refroidir. Effectuer un nouveau contrôle du niveau d'huile moteur avec la jauge «1» et éventuellement remplir sans jamais dépasser le niveau «MAX».

Pour les remplissages et les vidanges, employer de l'huile neuve du type indiqué en le tableau des produits conseillés.

ATTENTION



L'HUILE USÉE CONTIENT DES SUBSTANCES DANGEREUSES POUR L'ENVIRONNEMENT : POUR LA VIDANGE DE L'HUILE MOTEUR, S'ADRESSER À UN CONCESSIONNAIRE OFFICIEL APRILIA, LEQUEL ÉLIMINERA LES HUILES USÉES DANS LE RESPECT DES NORMES EN VIGUEUR.



04_05

Nivel aceite cubo (04_05, 04_06, 04_07)

- Colocar el vehículo sobre el caballete central.

ATENCIÓN



COLOCAR EL VEHÍCULO SOBRE UN TERRENO SÓLIDO Y HORIZONTAL.

ATENCIÓN



EL MOTOR Y LOS COMPONENTES DEL SISTEMA DE ESCAPE ESTÁN MUY CALIENTES Y PERMANECEN ASÍ DURANTE UN CIERTO PERÍODO, INCLUSO DESPUÉS DE QUE EL MOTOR SE APAGA. ANTES DE MANIPULAR ESTOS COMPONENTES, USAR GUANTES AISLANTES O ESPERAR A QUE EL MOTOR Y EL SISTEMA DE ESCAPE SE HAYAN ENFRIADO.

Niveau d'huile du moyeu (04_05, 04_06, 04_07)

- Positionner le véhicule sur la béquille centrale.

ATTENTION

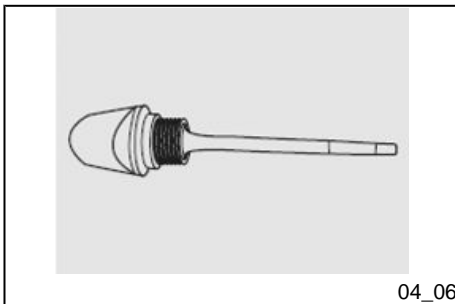


POSITIONNER LE VÉHICULE SUR UN SOL FERME ET PLAT.

ATTENTION



LE MOTEUR ET LES COMPOSANTS DU SYSTÈME D'ÉCHAPPEMENT DEVIENNENT TRÈS CHAUDS ET RESTENT AINSI PENDANT UN CERTAIN TEMPS, MÊME APRÈS L'ARRÊT DU MOTEUR. AVANT DE MANIPULER LES COMPOSANTS, METTRE DES GANTS ISOLANTS OU ATTENDRE QUE LE REFROIDISSEMENT DU MOTEUR ET DU SYSTÈME D'ÉCHAPPEMENT.



04_06

- Desenroscar y extraer el tapón-varilla de medición «1».
- Limpiar la parte en contacto con el aceite con un paño limpio.
- Enroscar completamente el tapón-varilla «1» en el orificio de entrada.
- Extraer nuevamente la tapa-varilla «1» y leer el nivel alcanzado por el aceite en la varilla:

MÁX = nivel máximo;

MÍN = nivel mínimo.

- El nivel es correcto si alcanza aproximadamente el nivel «**MÁX**», marcado en la varilla de medición.
- Si es necesario proceder al llenado.

ATENCIÓN



NO SOBREPASAR LA MARCA «MÁX» NI DEJAR POR DEBAJO DE LA MARCA «MÍN», PARA NO CAUSAR GRAVES DAÑOS AL MOTOR.

LLENADO

- Verter una pequeña cantidad de aceite en el orificio de llenado y esperar un minuto aproximadamente hasta que el aceite fluya

- Dévisser et extraire le bouchon-jauge de mesure « 1 ».
- Nettoyer la partie en contact avec l'huile à l'aide d'un chiffon propre.
- Visser complètement le bouchon-jauge « 1 » dans le trou d'introduction.
- Extraire de nouveau le bouchon-jauge « 1 » et lire le niveau atteint par l'huile sur la jauge :

MAX = niveau maximum

MIN = niveau minimum

- Le niveau est correct s'il atteint approximativement le niveau « **MAX** », indiqué sur la jauge de mesure.
- Si nécessaire, remplir.

ATTENTION



NE PAS DÉPASSER L'INSCRIPTION « MAX » NI N'ALLER AU-DESSOUS DE L'INSCRIPTION « MIN », POUR NE PAS ENDOMMAGER IRRÉMÉDIABLEMENT LE MOTEUR.

REPLISSAGE

- Verser une petite quantité d'huile dans le trou d'introduction et attendre environ une minute afin

uniformemente dentro del cárter.

- Controlar el nivel de aceite y eventualmente volver a llenar.
- Llenar con pequeñas cantidades de aceite hasta que se alcance el nivel recomendado.
- Al finalizar la operación, enroscar y apretar el tapón-varilla «1».

Para llenar o sustituir, emplear aceite nuevo del tipo aconsejado en la tabla de productos recomendados.

ATENCIÓN



NO UTILIZAR EL VEHÍCULO CON LUBRICACIÓN INSUFICIENTE O LUBRICANTES CONTAMINADOS O INADECUADOS, PORQUE ACELERAN EL DESGASTE DE LAS PARTES EN MOVIMIENTO Y PUEDEN ORIGINAR DAÑOS IRREPARABLES.

Productos recomendados

AGIP GEAR SYNTH SAE 75W-90

Aceite para cambio
API GL4, GL5

SUSTITUCIÓN DEL ACEITE DEL CUBO

que l'huile coule uniformément à l'intérieur du carter.

- Contrôler le niveau d'huile et, éventuellement, remplir.
- Effectuer le remplissage avec de petites quantités d'huile, jusqu'à rejoindre le niveau d'huile prescrit.
- À la fin de l'opération, visser et serrer le bouchon-jauge « 1 ».

Pour les remplissages et les vidanges, employer de l'huile neuve du type indiqué dans le tableau des produits conseillés.

ATTENTION



NE PAS CONDUIRE LE VÉHICULE SANS LUBRIFICATION SUFFISANTE OU AVEC DES LUBRIFIANTS POLLUÉS OU IMPROPRES, PARCE QUE CELA ACCÉLÈRE L'USURE DES PIÈCES EN MOUVEMENT ET PEUT PROVOQUER DES DOMMAGES IRRÉPARABLES.

Produits conseillés

AGIP GEAR SYNTH SAE 75W-90

Huile pour boîte de vitesses
API GL4, GL5

VIDANGE DE L'HUILE DU MOYEU

Pour la vidange, s'adresser à un **Concessionnaire Officiel Aprilia.**

Para sustituirlo dirigirse a un **Concesionario Oficial Aprilia**.

ATENCIÓN



COLOCAR EL VEHÍCULO SOBRE UN TERRENO SÓLIDO Y HORIZONTAL.

- Colocar el vehículo sobre el caballete central.

ATENCIÓN



EL MOTOR Y LOS COMPONENTES DEL SISTEMA DE ESCAPE ESTÁN MUY CALIENTES Y PERMANECEN ASÍ DURANTE UN CIERTO PERÍODO, INCLUSO DESPUÉS DE QUE EL MOTOR SE APAGA. ANTES DE MANIPULAR ESTOS COMPONENTES, USAR GUANTES AISLANTES O ESPERAR A QUE EL MOTOR Y EL SISTEMA DE ESCAPE SE HAYAN ENFRIADO.

- Detener el motor y dejarlo enfriar, para permitir el drenaje de aceite hacia el cárter y el enfriamiento del aceite.

ATTENTION



POSITIONNER LE VÉHICULE SUR UN SOL FERME ET PLAT.

- Positionner le véhicule sur la béquille centrale.

ATTENTION



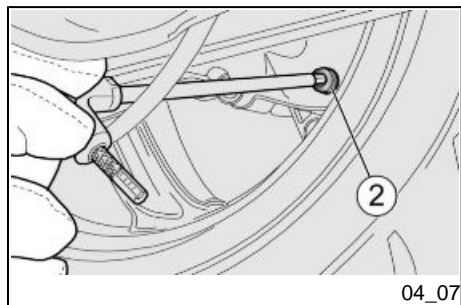
LE MOTEUR ET LES COMPOSANTS DU SYSTÈME D'ÉCHAPPEMENT DEVIENNENT TRÈS CHAUDS ET RESTENT AINSI PENDANT UN CERTAIN TEMPS, MÊME APRÈS L'ARRÊT DU MOTEUR. AVANT DE MANIPULER LES COMPOSANTS, METTRE DES GANTS ISOLANTS OU ATTENDRE QUE LE REFROIDISSEMENT DU MOTEUR ET DU SYSTÈME D'ÉCHAPPEMENT.

- Arrêter le moteur et le laisser refroidir pour permettre le drainage de l'huile dans le carter et son refroidissement.

ATENCIÓN



EN FASE DE SUSTITUCIÓN DEL ACEITE DEL CUBO, EVITAR QUE ÉSTE ENTRE EN CONTACTO CON EL DISCO DE FRENO TRASERO.



- Desenroscar y extraer el tapón-varilla de medición «1».
- Desenroscar y retirar el tornillo «2» de drenaje del aceite del cubo.
- Dejar fluir completamente el aceite del cubo recogiénolo en un recipiente de capacidad adecuada.
- Enroscar y apretar el tornillo «2» de drenaje del aceite del cubo.
- Llenar la transmisión con la cantidad y el tipo de aceite aconsejado en la tabla de productos recomendados.
- Enroscar y apretar el tapón-varilla de medición «1».
- Realizar nuevamente un control del nivel de aceite del cubo con la varilla «1» y eventualmente llenar sin superar por ningún motivo el nivel «MÁX».

Para llenar o sustituir, emplear aceite nuevo del tipo indicado en la Tabla de productos recomendados.

ATTENTION



LORS DE LA VIDANGE DE L'HUILE DU MOYEU, ÉVITER QUE CELLE-CI N'ENTRE EN CONTACT AVEC LE DISQUE DU FREIN ARRIÈRE.

- Dévisser et extraire le bouchon-jauge de mesure « 1 ».
- Dévisser et retirer la vis « 2 » de vidange de l'huile du moyeu.
- Laisser couler complètement l'huile du moyeu en la recueillant dans un récipient de capacité adéquate.
- Visser et serrer la vis « 2 » de vidange de l'huile du moyeu.
- Ravitailler la transmission avec de l'huile du type prescrit dans le tableau des produits conseillés avec la quantité d'huile prescrite.
- Visser et serrer le bouchon-jauge de mesure « 1 ».
- Effectuer un nouveau contrôle du niveau d'huile du moyeu avec la jauge « 1 » et éventuellement remplir sans jamais dépasser le niveau « MAX ».

Pour les remplissages et les vidanges, employer de l'huile neuve du type indiqué dans le Tableau des produits conseillés.

Características Técnicas

Capacidad de aceite del cubo

250 cm³

Neumáticos (04_08, 04_09)

Este vehículo posee neumáticos sin cámara de aire (Tubeless).

ATENCIÓN

CONTROLAR PERIÓDICAMENTE LA PRESIÓN DE INFLADO DE LOS NEUMÁTICOS A TEMPERATURA AMBIENTE. SI LOS NEUMÁTICOS ESTÁN CALIENTES, LA MEDICIÓN NO SERÁ CORRECTA. REALIZAR LA MEDICIÓN ESPECIALMENTE ANTES Y DESPUÉS DE UN VIAJE LARGO. SI LA PRESIÓN DE INFLADO ES DEMASIADO ALTA, LAS ASPEREZAS DEL TERRENO NO SE AMORTIGUARÁN Y POR LO TANTO SE TRANSMITIRÁN AL MANILLAR COMPROMETIENDO DE ESTA MANERA EL CONFORT EN LA MARCHA Y REDUCIENDO TAMBIÉN LA ADHESIÓN A LA CARRETERA EN LAS CURVAS.

EN CAMBIO, SI LA PRESIÓN DE INFLADO ES INSUFICIENTE, LOS FLANCOS DE LOS NEUMÁTICOS TRABAJARÁN DEMASIADO Y PODRÍA PRODUCIRSE UN DESPLAZAMIENTO DE LA GOMA SOBRE LA LLANTA, O

Caractéristiques techniques

Capacité de l'huile du moyeu

250 cm³

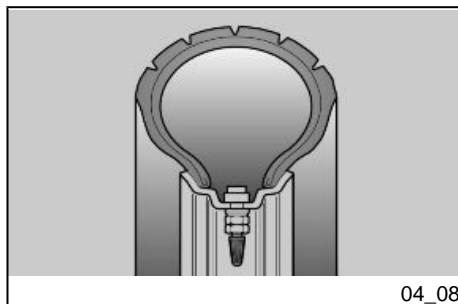
Les pneus (04_08, 04_09)

Ce véhicule est équipé de pneus sans chambre à air (Tubeless).

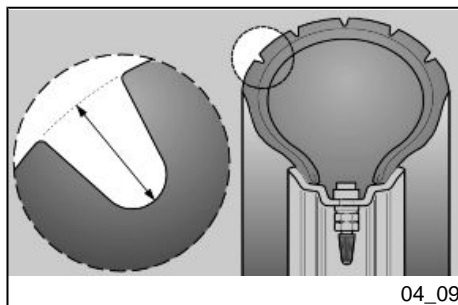
ATTENTION

CONTRÔLER PÉRIODIQUEMENT LA PRESSION DE GONFLAGE DES PNEUS À TEMPÉRATURE AMBIANTE. SI LES PNEUS SONT CHAUDS, LA MESURE EST INCORRECTE. EFFEC-TUER LA MESURE SURTOUT AVANT ET APRÈS DE LONGS TRAJETS. SI LA PRESSION DE GONFLAGE EST TROP HAUTE, LES ASPÉRITÉS DU TER-RAIN NE SONT PLUS AMORTIES ET SONT DONC TRANSMISES AU GUI-DON, COMPROMETTANT AINSI LE CONFORT DE MARCHÉ ET RÉDUISANT ÉGALEMENT LA TENUE DE ROUTE DANS LES VIRAGES.

SI, INVERSEMENT, LA PRESSION DE GONFLAGE EST INSUFFISANTE, LES BORDS DES PNEUS TRAVAILLENT D'AVANTAGE, LE PNEU POUVANT AINSI PATINER SUR LA JANTE OU BIEN SE DÉTACHER, CE QUI ENTRAÎNERAIT LA PERTE DE CONTRÔLE DU VÉHICULE.



04_08



04_09

BIEN SU SEPARACIÓN, CON LA CONSIGUIENTE PÉRDIDA DE CONTROL DEL VEHÍCULO.

EN CASO DE FRENADAS BRUSCAS, LOS NEUMÁTICOS PODRÍAN SALIRSE DE LAS LLANTAS.

Y POR ÚLTIMO, EL VEHÍCULO PODRÍA DERRAPAR EN CURVAS.

CONTROLAR EL ESTADO SUPERFICIAL Y EL DESGASTE, YA QUE UN ESTADO DEFICIENTE DE LOS NEUMÁTICOS COMPROMETERÍA LA ADHERENCIA EN LA CARRETERA Y LA MANIOBRABILIDAD DEL VEHÍCULO.

ALGUNOS TIPOS DE NEUMÁTICOS, HOMOLOGADOS PARA ESTE VEHÍCULO, POSEEN INDICADORES DE DESGASTE.

EXISTEN DISTINTOS DE INDICADORES DE DESGASTE. INFORMARSE CON EL REVENDEDOR ACERCA DE LAS MODALIDADES PARA CONTROLAR EL DESGASTE.

CONTROLAR VISUALMENTE EL CONSUMO DE LOS NEUMÁTICOS, SI ESTÁN DESGASTADOS, SUSTITUIRLOS.

SI LOS NEUMÁTICOS ESTÁN VIEJOS, AUNQUE NO COMPLETAMENTE DESGASTADOS, PUEDEN ENDURECERSE Y NO GARANTIZAR LA ADHERENCIA A LA CARRETERA. EN ESTE CASO SUSTITUIRLOS. HACER SUS-

EN CAS DE FREINAGES BRUSQUES, LES PNEUS PEUVENT SORTIR DES JANTES.

DANS LES VIRAGES, LE VÉHICULE POURRAIT FAIRE UNE EMBARDÉE.

CONTRÔLER L'ÉTAT DES SURFACES ET L'USURE, DANS LA MESURE OÙ DES PNEUS EN MAUVAIS ÉTAT COMPROMETTRAIENT L'ADHÉRENCE À LA ROUTE ET LA MANŒUVRABILITÉ DU VÉHICULE.

CERTAINS TYPES DE PNEUS, HOMOLOGUÉS POUR CE VÉHICULE, SONT POURVUS D'INDICATEURS D'USURE.

IL EXISTE DIFFÉRENTS TYPES D'INDICATEURS D'USURE. S'INFORMER AUPRÈS DE SON REVENDEUR POUR LES MODALITÉS DE CONTRÔLE DE L'USURE.

VÉRIFIER VISUELLEMENT L'USURE DES PNEUS, LES FAIRE REMPLACER SI USÉS.

SI LES PNEUS SONT VIEUX, MÊME S'ILS NE SONT PAS COMPLÈTEMENT USÉS, ILS PEUVENT DURCIR ET COMPROMETTRE LA TENUE DE ROUTE. DANS CE CAS, FAIRE REMPLACER LES PNEUS. FAIRE REMPLACER LE PNEU S'IL EST USÉ OU SI UNE ÉVENTUELLE CREVAISON DANS LA ZONE DE LA BANDE DE ROULEMENT A DES DIMENSIONS SUPÉRIEURES À 5 mm (0.197 in).

TITUIR EL NEUMÁTICO SI ESTÁ GASTADO O SI UNA EVENTUAL PERFORACIÓN EN LA ZONA DE LA BANDA DE RODADURA POSEE UNA DIMENSIÓN MAYOR A 5 mm (0.197 in).

DESPUÉS DE REPARAR UN NEUMÁTICO, SE DEBE PROCEDER AL EQUILIBRADO DE LAS RUEDAS.

USAR EXCLUSIVAMENTE NEUMÁTICOS CON LAS DIMENSIONES INDICADAS POR LA EMPRESA. NO INSTALAR NEUMÁTICOS DEL TIPO CON CÁMARA DE AIRE EN LLANTAS PARA NEUMÁTICOS TUBELESS Y VICEVERSA. CONTROLAR QUE LAS VÁLVULAS DE INFLADO POSEAN LAS TAPAS PARA EVITAR LA PÉRDIDA DE PRESIÓN DE LOS NEUMÁTICOS.

LAS OPERACIONES DE SUSTITUCIÓN, REPARACIÓN, MANTENIMIENTO Y EQUILIBRADO SON MUY IMPORTANTES: PARA REALIZARLAS SE DEBE CONTAR CON LAS HERRAMIENTAS ADECUADAS Y CON LA EXPERIENCIA NECESARIA. POR ESTE MOTIVO SE RECOMIENDA DIRIGIRSE A UN CONCESIONARIO OFICIAL O A UN TALLER DE NEUMÁTICOS ESPECIALIZADO PARA EJECUTAR LAS OPERACIONES ANTERIORES.

SI LOS NEUMÁTICOS SON NUEVOS, PUEDEN ESTAR RECUBIERTOS POR UNA CAPA RESBALADIZA: CONDUCIR CON CAUTELA DURANTE LOS

APRÈS AVOIR FAIT RÉPARER UN PNEU, FAIRE L'ÉQUILIBRAGE DES ROUES.

UTILISER UNIQUEMENT DES PNEUS AUX DIMENSIONS INDIQUÉES PAR LE CONSTRUCTEUR. NE PAS FAIRE MONTER DES PNEUS DU TYPE À CHAMBRE À AIR SUR LES JANTES À LA PLACE DES PNEUS TUBELESS ET INVERSEMENT. CONTRÔLER QUE LES VALVES DE GONFLAGE POSSÈDENT TOUJOURS LES BOUCHONS RESPECTIFS, AFIN D'ÉVITER QUE LES PNEUS NE SE DÉGONFLENT ACCIDENTELLEMENT.

LES OPÉRATIONS DE REMPLACEMENT, RÉPARATION, ENTRETIEN ET ÉQUILIBRAGE SONT TRÈS IMPORTANTES : ELLES DOIVENT ÊTRE RÉALISÉES À L'AIDE DES OUTILS APPROPRIÉS ET EN AYANT L'EXPÉRIENCE NÉCESSAIRE. POUR CETTE RAISON, IL EST CONSEILLÉ DE S'ADRESSER À UN CONCESSIONNAIRE OFFICIEL OU À UN SPÉCIALISTE EN PNEUS POUR L'EXÉCUTION DES OPÉRATIONS PRÉCÉDENTES.

SI LES PNEUS SONT NEUFS, ILS PEUVENT ÊTRE RECOUVERTS D'UNE PATINE GLISSANTE : CONDUIRE PRUDEMMENT LORS DES PREMIERS KILOMÈTRES. NE PAS ENDUIRE LES PNEUS AVEC UN LIQUIDE INAPPROPRIÉ.

PRIMEROS KILÓMETROS. NO APLICAR NINGÚN LÍQUIDO INADECUADO A LOS NEUMÁTICOS.

SI LOS NEUMÁTICOS ESTÁN VIEJOS, AUNQUE NO COMPLETAMENTE DESGASTADOS, PUEDEN ENDURECERSE Y NO GARANTIZAR LA ADHERENCIA A LA CARRETERA.

EN ESTE CASO, SUSTITUIR LOS NEUMÁTICOS.

SI LES PNEUS SONT VIEUX, MÊME S'ILS NE SONT PAS COMPLÈTEMENT USÉS, ILS PEUVENT DURCIR ET COMPROMETTRE LA TENUE DE ROUTE.

DANS CE CAS, REMPLACER LES PNEUS.

Límite mínimo de profundidad de la banda de rodadura:

delantero y trasero de 2 mm (0.079 in) (USA 3 mm) (USA 0.118 in) y no inferior a lo establecido por la legislación vigente en el país de uso del vehículo.

Limite minimale de profondeur de la bande de roulement :

avant et arrière 2 mm (0.079 in) (USA 3 mm) (USA 0.118 in) et dans aucun cas inférieure aux prescriptions des lois en vigueur dans le pays d'utilisation du véhicule.

Características Técnicas

neumático delantero

110/90 - 13" - 55P/56P

neumático trasero

130 /70 -13" 63P

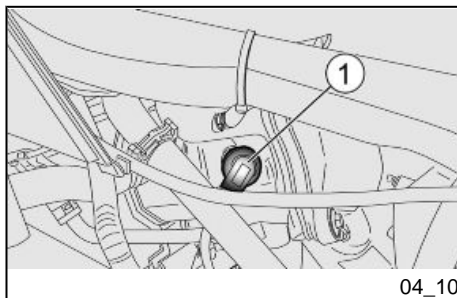
Caractéristiques techniques

pneu avant

110/90 - 13 " 55P/56P

pneu arrière

130 /70 -13" 63P



Desmontaje bujía (04_10)

Controlar la bujía en cada intervención de mantenimiento programado. Desmontar periódicamente la bujía, limpiar las incrustaciones de carbón y si es necesario, sustituirla.

Para acceder a la bujía:

- Retirar la tapa de inspección derecha.

Para la extracción y de limpieza:

ATENCIÓN



ANTES DE REALIZAR LAS SIGUIENTES OPERACIONES, DEJAR ENFRIAR EL MOTOR Y EL SILENCIADOR, HASTA QUE ALCANCEN LA TEMPERATURA AMBIENTE, PARA EVITAR POSIBLES QUEMADURAS.

- Desconectar el capuchón «1» del cable de alta tensión de la bujía.
- Eliminar todo rastro de suciedad de la base de la bujía, luego desenroscarla con la llave suministrada en dotación con el kit de herramientas y extraerla de su alojamiento prestando aten-

Depose de la bougie (04_10)

Contrôler la bougie à chaque intervention d'entretien programmé. Démonter périodiquement la bougie, la décalaminer, et si nécessaire la remplacer.

Pour accéder à la bougie :

- Retirer la trappe de visite droite.

Pour la dépose et le nettoyage :

ATTENTION



AVANT D'EFFECTUER LES OPÉRATIONS SUIVANTES, LAISSER REFROIDIR LE MOTEUR ET LE POT D'ÉCHAPPEMENT JUSQU'À CE QU'ILS AIENT ATTEINT LA TEMPÉRATURE AMBIANTE, AFIN D'ÉVITER DE POSSIBLES BRÛLURES.

- Débrancher le capuchon «1» du câble de haute tension de la bougie.
- Enlever toute trace de saleté de la base de la bougie, puis la dévisser avec la clé fournie dans le kit d'outils et l'extraire de son logement, en prenant garde à ne pas laisser entrer de poussière

ción a no dejar entrar polvo u otras sustancias en el interior del cilindro

- Controlar que el electrodo y la porcelana central de la bujía estén libres de depósitos de carbón o de indicios de corrosión, eventualmente limpiar con limpiadores adecuados para bujías, una hoja de hierro y/o cepillo metálico.
 - Soplar enérgicamente con un chorro de aire para evitar que los residuos quitados entren al motor. Si la bujía presenta grietas en el aislante, electrodos corroídos o depósitos excesivos, se debe sustituir.
 - Controlar la distancia entre los electrodos con un calibre de espesores. La misma debe ser de 0,7 - 0,8 mm; eventualmente regularla, doblando cuidadosamente el electrodo de masa.
 - Asegurarse de que la arandela se encuentre en buen estado. Con la arandela montada, enroscar a mano la bujía para evitar dañar el roscado.
 - Apretar con la llave en dotación del kit de herramientas girando 1/2 vuelta la bujía para apretar la arandela.
- ou d'autres substances à l'intérieur du cylindre.
- Contrôler que l'électrode et la porcelaine centrale de la bougie soient exempts de calamines ou de signes de corrosion, nettoyer éventuellement avec les nettoyants spécifiques pour bougies, avec un fil de fer et/ou une petite brosse métallique.
 - Souffler énergiquement avec un jet d'air pour éviter que les résidus retirés n'entrent dans le moteur. Si la bougie présente des fissures sur l'isolant, des électrodes rouillées ou des dépôts excessifs, elle doit être remplacée.
 - Contrôler la distance entre les électrodes avec un calibre d'épaisseur. Celle-ci doit être de 0,7 - 0,8 mm ; éventuellement la régler, en pliant avec précaution l'électrode de masse.
 - S'assurer que la rondelle est en bon état. Une fois la rondelle montée, visser manuellement la bougie pour éviter d'endommager le filetage.
 - Serrer avec la clé fournie dans le kit d'outils, en faisant accomplir un 1/2 tour à la bougie pour comprimer la rondelle.

ATENCIÓN

LA BUJÍA DEBE ESTAR BIEN ENROSCADA, DE OTRA MANERA EL MOTOR PODRÍA SOBRECALENTARSE Y DAÑARSE GRAVEMENTE. USAR SOLAMENTE BUJÍAS DEL TIPO RECOMENDADO; EN CASO CONTRARIO SE PODRÍAN COMPROMETER LAS PRESTACIONES Y LA DURACIÓN DEL MOTOR.

Características Técnicas**Parte de apriete bujía:**

12 ÷ 14 Nm (1,2 ÷ 1,4 kgm).

Distancia entre los electrodos de la bujía

0,7 - 0,8 mm

- Introducir correctamente la pipeta de la bujía, de manera que no se suelte con las vibraciones del motor.
- Volver a montar la tapa de inspección derecha.

ATTENTION

LA BOUGIE DOIT ÊTRE BIEN VISSÉE, AUTREMENT LE MOTEUR POURRAIT SURCHAUFFER ET S'ENDOMMAGER GRAVEMENT. UTILISER SEULEMENT DES BOUGIES DE TYPE CONSEILLÉ, AUTREMENT ON RISQUE DE COMPROMETTRE LES PRESTATIONS ET LA DURÉE DU MOTEUR.

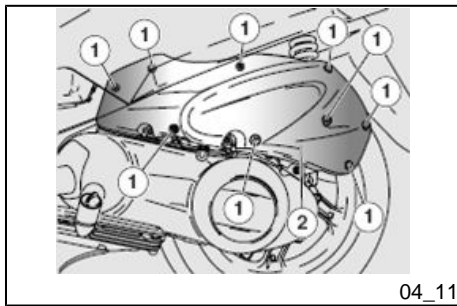
Caractéristiques techniques**Couple de serrage de la bougie :**

12 ÷ 14 Nm (1,2 ÷ 1,4 kgm).

Distance entre les électrodes de la bougie

0,7 - 0,8 mm

- Insérer correctement la pipette de la bougie, de façon à ce qu'elle ne se détache pas avec les vibrations du moteur.
- Remonter le couvercle d'inspection droit.



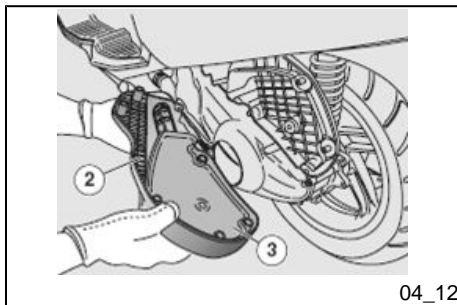
04_11

Desmontaje filtro aire (04_11, 04_12)

- Colocar el vehículo sobre el caballete central.
- Desenroscar y sacar los nueve tornillos «1».
- Quitar la tapa de la caja del filtro «2» y el elemento filtrante «3».
- Controlar el elemento filtrante «3», eventualmente sustituirlo.

Demontage du filtre a air (04_11, 04_12)

- Positionner le véhicule sur la béquille centrale.
- Dévisser et enlever les neuf vis «1».
- Retirer le couvercle du boîtier du filtre «2» avec l'élément filtrant «3».
- Contrôler l'élément filtrant «3», éventuellement le remplacer.



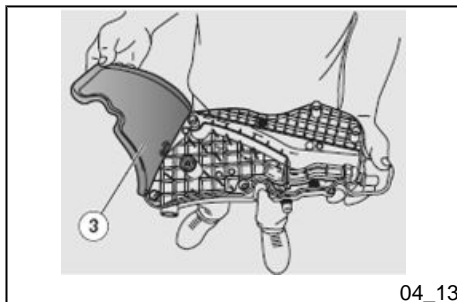
04_12

Limpieza filtro del aire (04_13)

Limpiar y controlar el filtro de aire de acuerdo con las indicaciones de la Tabla de mantenimiento programado. Si el vehículo se usa en carreteras polvorientas o mojadas, las operaciones de limpieza o de sustitución deberán realizarse con mayor frecuencia.

Nettoyage du filtre à air (04_13)

Effectuer le nettoyage et le contrôle du filtre à air en fonction des indications figurant dans le Tableau d'entretien programmé. Si le véhicule est utilisé sur routes poussiéreuses ou mouillées, les opérations de nettoyage ou remplacement devraient être plus fréquentes.



- Para realizar la limpieza del elemento filtrante es necesario extraerlo del vehículo.
- Limpiar el elemento filtrante «3» utilizando un chorro de aire a presión.

ATENCIÓN



NO UTILIZAR GASOLINA O SOLVENTES INFLAMABLES PARA LAVAR EL ELEMENTO FILTRANTE, Y EVITAR DE ESTA MANERA EL RIESGO DE INCENDIOS POR EXPLOSIONES.

NO UTILIZAR NINGÚN ADITIVO NI NINGÚN LÍQUIDO PARA LA LIMPIEZA, PARA EVITAR LA FORMACIÓN DE HUMEDAD EN EL INTERIOR DE LA CAJA DE FILTRO. UTILIZAR EXCLUSIVAMENTE AIRE COMPRIMIDO.

ATENCIÓN



NO ACEITAR EL ELEMENTO FILTRANTE, PORQUE EL ACEITE, ENTRANDO EN LA CAJA DE LA CORREA PODRÍA DAÑARLA O CAUSARLE RESBALAMIENTOS.

- Pour nettoyer l'élément filtrant, il faut le retirer du véhicule.
- Nettoyer l'élément filtrant «3» à l'air comprimé.

ATTENTION



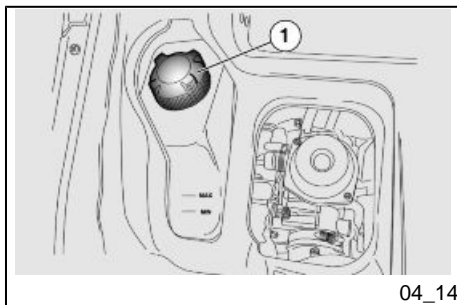
NE PAS UTILISER D'ESSENCE OU DE DISSOLVANTS INFLAMMABLES POUR LE LAVAGE DE L'ÉLÉMENT FILTRANT, POUR ÉVITER LES RISQUES D'INCENDIE OU D'EXPLOSION.

N'UTILISER AUCUN ADDITIF OU LIQUIDE POUR LE NETTOYAGE AFIN D'ÉVITER LA FORMATION D'HUMIDITÉ À L'INTÉRIEUR DU BOÎTIER DU FILTRE. UTILISER EXCLUSIVEMENT DE L'AIR COMPRIMÉ.

ATTENTION



NE PAS HUILER L'ÉLÉMENT FILTRANT, AUTREMENT L'HUILE, ENTRANT DANS LE BOÎTIER DE LA COURROIE, POURRAIT L'ENDOMMAGER OU LA FAIRE GLISSER.



04_14

Nivel del líquido refrigerante (04_14, 04_15, 04_16)

Controlar periódicamente y después de viajes largos el nivel del líquido refrigerante; hacerlo sustituir cada 2 años en un **Concesionario Oficial Aprilia**.

La solución de líquido refrigerante está compuesta por un 50% de agua y 50% de anticongelante. Esta mezcla es ideal para la mayoría de las temperaturas de funcionamiento y garantiza una buena protección contra la corrosión. Es conveniente mantener la misma mezcla aún en la estación cálida, porque de esta manera se reducen las pérdidas por evaporación y la necesidad de llenados frecuentes. De este modo disminuyen los depósitos de sales minerales dejados en el radiador por el agua evaporada y se mantiene inalterable la eficiencia de la instalación de refrigeración. En caso de que la temperatura exterior sea inferior a cero grado centígrado, controlar frecuentemente el circuito de refrigeración, agregando si es necesario una concentración mayor de anticongelante (hasta un máximo de 60%).

Para la solución refrigerante, utilizar agua destilada para no arruinar el motor.

ATENCIÓN



NO UTILIZAR EL VEHÍCULO SI EL NIVEL DEL LÍQUIDO REFRIGERANTE

Niveau liquide de refroidissement (04_14, 04_15, 04_16)

Contrôler périodiquement et après de longs voyages le niveau de liquide de refroidissement. Le faire remplacer tous les 2 ans par un **Concessionnaire Officiel Aprilia**.

La solution de liquide de refroidissement est composée de 50% d'eau et 50% d'antigel. Ce mélange est idéal pour la plupart des températures de fonctionnement et garantit une bonne protection anticorrosion. Il convient de maintenir le même mélange à la saison chaude car on réduit ainsi les pertes par évaporation et la nécessité des remplissages fréquents. De cette façon, les dépôts de sels minéraux laissés dans le radiateur suite à l'évaporation de l'eau diminuent et l'efficacité du système de refroidissement reste inchangée. Si la température extérieure descend par dessous zéro degré centigrade, contrôler fréquemment le circuit de refroidissement en ajoutant, si nécessaire, une concentration plus importante d'antigel (jusqu'à un maximum de 60%).

Pour la solution de refroidissement, utiliser de l'eau distillée, pour ne pas endommager le moteur.

ESTÁ POR DEBAJO DEL NIVEL MÍNIMO "MÍN".

ATENCIÓN



ES NOCIVO INGERIR LÍQUIDO REFRIGERANTE; EL CONTACTO CON LA PIEL O LOS OJOS PODRÍA CAUSAR IRRITACIONES. SI EL LÍQUIDO ENTRA EN CONTACTO CON LA PIEL O LOS OJOS, ENJUAGAR DURANTE MUCHO TIEMPO CON ABUNDANTE AGUA Y CONSULTAR AL MÉDICO. EN CASO DE INGESTIÓN, PROVOCAR EL VÓMITO, ENJUAGAR LA BOCA Y LA GARGANTA CON ABUNDANTE AGUA Y CONSULTAR INMEDIATAMENTE A UN MÉDICO.

ATENCIÓN



NO ARROJAR EL LÍQUIDO AL MEDIO AMBIENTE.

ATENCIÓN



MANTENER FUERA DEL ALCANCE DE LOS NIÑOS.

ATTENTION



NE PAS UTILISER LE VÉHICULE SI LE NIVEAU DU LIQUIDE DE REFRROIDISSEMENT EST AU-DESSOUS DU NIVEAU MINIMUM « MIN ».

ATTENTION



LE LIQUIDE DE REFRROIDISSEMENT EST TOXIQUE SI INGÉRÉ ; LE CONTACT AVEC LA PEAU ET LES YEUX POURRAIT CAUSER DES IRRITATIONS. SI LE LIQUIDE ENTRE EN CONTACT AVEC LA PEAU OU LES YEUX, RINCER LONGUEMENT ET ABONDAMMENT À L'EAU ET CONSULTER UN MÉDECIN. SI INGÉRÉ, PROVOQUER LE VOMISSEMENT, RINCER ABONDAMMENT À L'EAU LA BOUCHE ET LA GORGE ET CONSULTER IMMÉDIATEMENT UN MÉDECIN.

ATTENTION



NE PAS RÉPANDRE LE LIQUIDE DANS L'ENVIRONNEMENT.

ATENCIÓN

PRESTAR ATENCIÓN A NO DERRAMAR EL LÍQUIDO REFRIGERANTE SOBRE LAS PARTES CANDENTES DEL MOTOR; PODRÍA INCENDIARSE EMITIENDO LLAMAS INVISIBLES. EN CASO DE INTERVENCIONES DE MANTENIMIENTO, SE RECOMIENDA USAR GANTES DE LÁTEX. PARA LA SUSTITUCIÓN, DIRIGIRSE A UN Concesionario Oficial aprilia.

ATENCIÓN

NO SACAR EL TAPÓN «4» DEL DEPÓSITO DE EXPANSIÓN CON EL MOTOR CALIENTE, PORQUE EL REFRIGERANTE ESTÁ BAJO PRESIÓN Y A TEMPERATURA ELEVADA. EN CONTACTO CON LA PIEL O CON LAS VESTIMENTAS PUEDE CAUSAR SERIAS QUEMADURAS Y/O DAÑOS.

ATTENTION

TENIR HORS DE PORTÉE DES ENFANTS.

ATTENTION

FAIRE ATTENTION À NE PAS VERSER DE LIQUIDE DE REFROIDISSEMENT SUR LES PARTIES BRÛLANTES DU MOTEUR ; IL POURRAIT S'INCENDIER ET ÉMETTRE DES FLAMMES INVISIBLES. AU COURS DES INTERVENTIONS D'ENTRETIEN, IL EST RECOMMANDÉ DE METTRE DES GANTS EN LATEX. POUR LE REMPLACEMENT, S'ADRESSER À UN concessionnaire officiel aprilia

ATTENTION

NE PAS RETIRER LE BOUCHON «4» DU VASE D'EXPANSION LORSQUE LE MOTEUR EST CHAUD, CAR LE LIQUIDE DE REFROIDISSEMENT EST SOUS PRESSION ET À TEMPÉRATURE ÉLEVÉE. S'IL ENTRE EN CONTACT AVEC LA PEAU OU LES VÊTEMENTS, IL PEUT CAUSER DES BRÛLURES ET/OU DES BLESSURES GRAVES.

CONTROL

Detener el motor y esperar que se enfríe.

- Abrir el compartimiento porta-casco situado debajo del asiento.
- Desenroscar los dos tornillos «1» y quitar la tapa de inspección «2».
- Asegurarse de que el nivel del líquido contenido en el depósito de expansión «3» esté comprendido entre las referencias «MIN» y «MAX».

MIN = nivel mínimo.

MÁX = nivel máximo.

En caso contrario:

- Aflojar (girando en sentido anti-horario), sin sacarlo, el tapón de llenado «4».
- Esperar algunos segundos para permitir la purga de la presión eventual.
- Desenroscar y sacar el tapón «4».

ATENCIÓN

REALIZAR LAS OPERACIONES DE CONTROL Y DE RELLENADO DE LÍQUIDO REFRIGERANTE CON EL MOTOR FRÍO.

CONTRÔLE

Arrêter le moteur et attendre qu'il refroidisse.

- Ouvrir le coffre porte-casque sous la selle.
- Dévisser les deux vis «1» et enlever la trappe de visite «2».
- S'assurer que le niveau du liquide contenu dans le vase d'expansion «3» est compris entre les repères «MIN» et «MAX».

MIN = niveau minimum

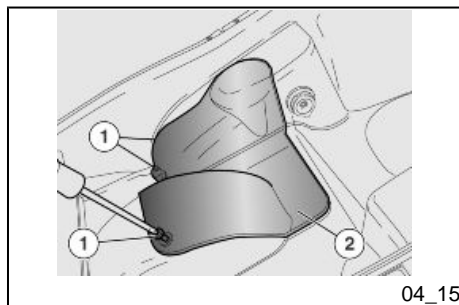
MAX = niveau maximum

Dans le cas contraire :

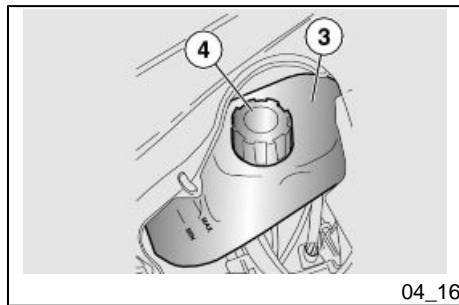
- Desserrer (en tournant dans le sens inverse des aiguilles d'une montre), sans l'enlever, le bouchon de remplissage «4».
- Attendre quelques secondes pour permettre la purge de l'éventuelle pression.
- Dévisser et retirer le bouchon «4».

ATTENTION

EFFECTUER LES OPÉRATIONS DE CONTRÔLE ET DE REMPLISSAGE DU LIQUIDE DE REFROIDISSEMENT LORSQUE LE MOTEUR EST FROID.



04_15



04_16

ATENCIÓN

ES NOCIVO INGERIR LÍQUIDO REFRIGERANTE; EL CONTACTO CON LA PIEL O LOS OJOS PODRÍA CAUSAR IRRITACIONES. NO INTRODUCIR LOS DEDOS PARA COMPROBAR LA PRESENCIA DE LÍQUIDO REFRIGERANTE.

LLENADO

- Llenar con líquido refrigerante hasta que el nivel del líquido alcance aproximadamente el nivel «MAX».
- Colocar nuevamente el tapón de llenado «4».
- Volver a posicionar la tapa de inspección, asegurándose de la correcta fijación de la misma.

ATENCIÓN

EN EL LLENADO, NO SUPERAR EL NIVEL «MÁX», DE OTRO MODO SE DERRAMARÁ EL LÍQUIDO DURANTE EL FUNCIONAMIENTO DEL MOTOR.

ATTENTION

LE LIQUIDE DE REFROIDISSEMENT EST TOXIQUE SI INGÉRÉ ; LE CONTACT AVEC LA PEAU ET LES YEUX POURRAIT CAUSER DES IRRITATIONS. NE PAS PLONGER LE DOIGT OU D'AUTRE OBJET POUR VÉRIFIER LA PRÉSENCE DE LIQUIDE DE REFROIDISSEMENT.

REPLISSAGE

- Remplir de liquide de refroidissement jusqu'à ce que le niveau de liquide atteigne approximativement le niveau «MAX».
- Réinsérer le bouchon de remplissage «4».
- Replacer la trappe de visite, en s'assurant de la fixer correctement.

ATTENTION

LORS DU REPLISSAGE, NE PAS DÉPASSER LE NIVEAU « MAX », AUTREMENT DES FUITES DE LIQUIDE SE PRODUIRONT DURANT LE FONCTIONNEMENT DU MOTEUR.

ATENCIÓN

EN CASO DE CONSUMO EXCESIVO DE LÍQUIDO REFRIGERANTE Y SI EL DEPÓSITO PERMANECE VACÍO, CONTROLAR QUE NO EXISTAN PÉRDIDAS EN EL CIRCUITO. PARA LA REPARACIÓN, DIRIGIRSE A UN CONCESSIONARIO AUTORIZADO APRILIA.

ATTENTION

EN CAS DE CONSOMMATION EXCESSIVE DE LIQUIDE DE REFRIGÉRISSMENT ET SI LE RÉSERVOIR RESTE VIDE, CONTRÔLER L'ABSENCE DE FUITES DANS LE CIRCUIT. POUR LA RÉPARATION, S'ADRESSER À UN CONCESSIONNAIRE OFFICIEL APRILIA.

Control nivel aceite frenos (04_17)

La siguiente información se refiere a una sola instalación de frenos, pero es válida para ambas.

Con el consumo de las pastillas de fricción, el nivel del líquido de frenos en el depósito disminuye para compensar automáticamente el desgaste.

Los depósitos de líquido de frenos están situados sobre el manillar, cerca de los pivotes de las palancas del freno.

Controlar periódicamente el nivel del líquido de frenos en los depósitos y el desgaste de las pastillas.

NOTA

ESTE VEHÍCULO POSEE FRENOS DE DISCO DELANTERO Y TRASERO,

Contrôle du niveau de l'huile des freins (04_17)

Les informations suivantes concernent un seul système de freinage, mais restent valables pour les deux.

Avec l'usure des plaquettes de frottement, le niveau du liquide de frein dans le réservoir diminue pour en compenser automatiquement l'usure.

Les réservoirs du liquide de frein sont situés sur le guidon, à proximité des fixations des leviers de frein.

Contrôler périodiquement le niveau du liquide de frein dans les réservoirs et l'usure des plaquettes.

N.B.

CE VÉHICULE EST DOTÉ DE FREINS À DISQUE AVANT ET ARRIÈRE, AVEC

CON CIRCUITOS HIDRÁULICOS SEPARADOS.

ATENCIÓN



NO UTILIZAR EL VEHÍCULO SI SE DETECTA UNA PÉRDIDA DEL LÍQUIDO DE LA INSTALACIÓN DE FRENOS.

Para el control del nivel:

ATENCIÓN



COLOCAR EL VEHÍCULO SOBRE UN TERRENO SÓLIDO Y HORIZONTAL.

- Posicionar el vehículo sobre el caballete central.
- Girar el manillar de modo que el líquido contenido en el depósito de líquido de frenos sea paralelo a la referencia «**MIN**» indicada en el visor «1».
- Controlar que el líquido contenido en el depósito supere la referencia «**MIN**» indicada en el visor «1».

MIN = nivel mínimo.

DES CIRCUITS HYDRAULIQUES SÉPARÉS.

ATTENTION



NE PAS UTILISER LE VÉHICULE EN CAS DE FUITE DE LIQUIDE CONSTATÉE DANS LE SYSTÈME DE FREINAGE.

Pour le contrôle du niveau :

ATTENTION



POSITIONNER LE VÉHICULE SUR UN SOL FERME ET PLAT.

- Positionner le véhicule sur la béquille centrale.
- Tourner le guidon, de façon à ce que le liquide contenu dans le réservoir de liquide de frein soit parallèle au repère «**MIN**» reporté sur le hublot «1».
- Vérifier que le liquide contenu dans le réservoir dépasse le repère «**MIN**» reporté sur le hublot «1».

MIN = niveau minimum

ATENCIÓN

NO UTILIZAR EL VEHÍCULO SI EL LÍQUIDO NO ALCANZA POR LO MENOS LA MARCA DE «MÍN.».

ATENCIÓN

EL NIVEL DEL LÍQUIDO DISMINUYE PROGRESIVAMENTE CON EL DESGASTE DE LAS PASTILLAS.

Si el nivel resulta demasiado bajo :

- Controlar el desgaste de las pastillas de freno y del disco.

Si las pastillas y/o el disco no se deben sustituir:

- Dirigirse a un **Concesionario Oficial Aprilia**, donde se procederá al llenado.

ATENCIÓN

CONTROLAR LA EFICIENCIA DEL FRENADO.

EN CASO DE UNA CARRERA EXCESIVA DE LA PALANCA DEL FRENO O DE UNA PÉRDIDA DE EFICIENCIA DE LA INSTALACIÓN DE FRENOS, DIRIGIRSE A UN Concesionario Oficial Aprilia, PORQUE PODRÍA SER NECE-

ATTENTION

NE PAS UTILISER LE VÉHICULE SI LE LIQUIDE N'ATTEINT PAS AU MOINS LE REPÈRE « MIN ».

ATTENTION

LE NIVEAU DU LIQUIDE DIMINUE PROGRESSIVEMENT AVEC L'USURE DES PLAQUETTES.

Si le niveau est trop bas :

- Vérifier l'usure des plaquettes de frein et du disque.

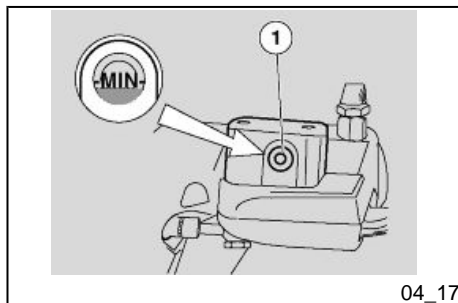
Si les plaquettes et/ou le disque ne doivent pas être remplacés :

- S'adresser à un **Concessionnaire Officiel Aprilia** qui procédera au remplissage.

ATTENTION

CONTRÔLER L'EFFICACITÉ DE FREINAGE.

EN CAS D'UNE COURSE EXCESSIVE DU LEVIER DE FREIN OU D'UNE PERTE D'EFFICACITÉ DU SYSTÈME DE FREINAGE, S'ADRESSER À UN concessionnaire officiel Aprilia, CAR IL



04_17

SARIA UNA PURGA DE AIRE DEL SISTEMA.

POURRAIT ÊTRE NÉCESSAIRE DE PURGER L'AIR DU SYSTÈME.

Batería (04_18, 04_19)

Controlar el nivel del electrolito y el apriete de los bornes tomando como referencia la tabla de mantenimiento programado, según la cilindrada.

ATENCIÓN



PELIGRO DE INCENDIO. EL COMBUSTIBLE Y OTRAS SUSTANCIAS INFLAMABLES NO SE DEBEN ACERCAR A LOS COMPONENTES ELÉCTRICOS.

EL ELECTROLITO DE LA BATERÍA ES TÓXICO, CÁUSTICO Y EN CONTACTO CON LA EPIDERMIS PUEDE CAUSAR QUEMADURAS PORQUE CONTIENE ÁCIDO SULFÚRICO. USAR INDUMENTARIA DE PROTECCIÓN, UNA MÁSCARA PARA EL ROSTRO Y/O GAFAS DE PROTECCIÓN EN CASO DE MANTENIMIENTO. SI EL LÍQUIDO DEL ELECTROLITO ENTRA EN CONTACTO CON LA PIEL, LAVAR CON ABUNDANTE AGUA FRESCA.

SI EL LÍQUIDO ENTRA EN CONTACTO CON LOS OJOS, LAVAR CON ABUNDANTE AGUA DURANTE QUINCE MI-

Batterie (04_18, 04_19)

Contrôler le niveau de l'électrolyte et le serrage des bornes en fonction du tableau d'entretien programmé, selon la cylindrée.

ATTENTION



RISQUE D'INCENDIE. NE PAS APPROCHER DES COMPOSANTS ÉLECTRIQUES LE CARBURANT ET LES AUTRES SUBSTANCES INFLAMMABLES.

L'ÉLECTROLYTE DE LA BATTERIE EST TOXIQUE, CAUSTIQUE ET EN CONTACT AVEC L'ÉPIDERME PEUT CAUSER DES BRÛLURES CAR IL CONTIENT DE L'ACIDE SULFURIQUE. PORTER DES VÊTEMENTS DE PROTECTION, UN MASQUE POUR LE VISAGE ET/OU DES LUNETTES DE PROTECTION LORS DE L'ENTRETIEN. SI DU LIQUIDE ÉLECTROLYTIQUE ENTRE EN CONTACT AVEC LA PEAU, LAVER ABONDAMMENT À L'EAU FROIDE.

SI L'ÉLECTROLYTE ENTRE EN CONTACT AVEC LES YEUX, LAVER

NUTOS, LUEGO DIRIGIRSE INMEDIATAMENTE A UN OCULISTA.

SI SE INGIERE EL LÍQUIDO ACCIDENTALMENTE, BEBER GRAN CANTIDAD DE AGUA O DE LECHE, CONTINUAR CON LECHE DE MAGNESIA O ACEITE VEGETAL Y LUEGO DIRIGIRSE INMEDIATAMENTE A UN MÉDICO.

LA BATERÍA EMANA GASES EXPLOSIVOS, ES CONVENIENTE MANTENER ALEJADAS LAS LLAMAS, CHISPAS, CIGARROS Y CUALQUIER OTRA FUENTE DE CALOR.

DURANTE LA RECARGA O EL USO, VENTILAR ADECUADAMENTE EL LOCAL Y EVITAR LA INHALACIÓN DE LOS GASES EMITIDOS DURANTE LA RECARGA DE LA BATERÍA.

MANTENER FUERA DEL ALCANCE DE LOS NIÑOS.

PONER ATENCIÓN EN NO INCLINAR DEMASIADO EL VEHÍCULO A FIN DE EVITAR PELIGROSAS PÉRDIDAS DEL LÍQUIDO DE LA BATERÍA.

ATENCIÓN



NUNCA INVERTIR LA CONEXIÓN DE LOS CABLES DE LA BATERÍA.

CONECTAR Y DESCONECTAR LA BATERÍA CON EL INTERRUPTOR DE EN-

ABONDAMMENT À L'EAU PENDANT CINQ MINUTES ET CONSULTER RAPIDEMENT UN OCULISTE.

SI L'ÉLECTROLYTE EST INGÉRÉE ACCIDENTELLEMENT, BOIRE DE GRANDES QUANTITÉS D'EAU OU DE LAIT, CONTINUER AVEC DU LAIT DE MAGNÉSIE OU DE L'HUILE VÉGÉTALE, ET CONSULTER AU PLUS VITE UN MÉDECIN.

LA BATTERIE ÉMANE DES GAZ EXPLOSIFS : IL CONVIENT DE TENIR ÉLOIGNÉES LES FLAMMES, LES ÉTINCELLES, LES CIGARETTES ET TOUTE AUTRE SOURCE DE CHALEUR.

PENDANT LA RECHARGE OU L'UTILISATION, AÉRER ADÉQUATEMENT LE LOCAL ET ÉVITER D'INHALER LES GAZ ÉMIS DURANT LA RECHARGE DE LA BATTERIE.

TENIR HORS DE PORTÉE DES ENFANTS.

FAIRE ATTENTION À NE PAS TROP INCLINER LE VÉHICULE, AFIN DE PRÉVENIR LES DANGEREUSES FUITES DE LIQUIDE DE LA BATTERIE.

ATTENTION



NE JAMAIS INVERSER LE BRANCHEMENT DES CÂBLES DE LA BATTERIE.

CENDIDO EN POSICIÓN «OFF»; DE LO CONTRARIO ALGUNOS COMPONENTES PODRÍAN DAÑARSE. CONECTAR PRIMERO EL CABLE POSITIVO (+) Y LUEGO EL NEGATIVO (-). DESCONECTAR SIGUIENDO EL ORDEN INVERSO.

EL LÍQUIDO DE LA BATERÍA ES CORROSIVO.

NO DERRAMARLO NI DESPARRAMARLO, ESPECIALMENTE SOBRE LAS PARTES DE PLÁSTICO.

EN CASO DE INSTALAR UNA BATERÍA DEL TIPO "SIN MANTENIMIENTO", PARA LA RECARGA UTILIZAR UN CARGABATERÍAS ESPECÍFICO (TIPO VOLTAJE/AMPERAJE CONSTANTE O VOLTAJE CONSTANTE).

UTILIZANDO UN CARGABATERÍAS DE TIPO CONVENCIONAL SE PODÍA DAÑAR LA BATERÍA.

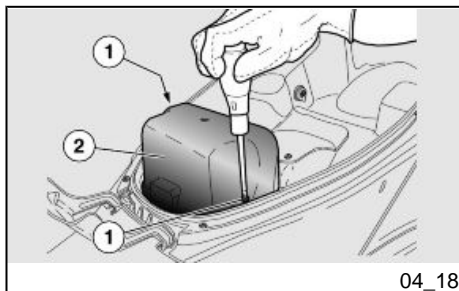
BRANCHER ET DÉBRANCHER LA BATTERIE AVEC L'INTERRUPTEUR D'ALLUMAGE SUR «OFF» ; AUTREMENT CERTAINS COMPOSANTS POURRAIENT RÉSULTER ENDOMMAGÉS. BRANCHER D'ABORD LE CÂBLE POSITIF (+) PUIS LE CÂBLE NÉGATIF (-). DÉBRANCHER EN SUIVANT L'ORDRE INVERSE.

LE LIQUIDE DE LA BATTERIE EST CORROSIF.

NE PAS LE VERSER OU LE RÉPANDRE, NOTAMMENT SUR LES PARTIES EN PLASTIQUE.

EN CAS D'INSTALLATION D'UNE BATTERIE DE TYPE "SANS ENTRETIEN", UTILISER POUR LA RECHARGE UN CHARGEUR DE BATTERIE SPÉCIFIQUE (DU TYPE À VOLTAGE/AMPÉRAGE CONSTANT OU À VOLTAGE CONSTANT).

L'UTILISATION D'UN CHARGEUR DE BATTERIE DE TYPE CONVENTIONNEL RISQUERAIT D'ENDOMMAGER LA BATTERIE.



04_18

EXTRACCIÓN DE LA TAPA DE LA BATERÍA

- Asegurarse de que el interruptor de encendido esté en la posición «OFF».
- Levantar el asiento.
- Desenroscar y extraer los dos tornillos «1».
- Extraer la tapa de la batería «2».

ATENCIÓN



COLOCAR EL VEHÍCULO SOBRE UN TERRENO SÓLIDO Y HORIZONTAL.

CONTROL Y LIMPIEZA DE TERMINALES Y BORNES

- Extraer la tapa de la batería.
- Controlar que el interruptor de encendido esté en posición «OFF».
- Controlar que los terminales «3» de los cables y los bornes «4» de la batería estén:
 - en buenas condiciones (y no corroídos o cubiertos de depósitos);
 - cubiertos con grasa neutra o vaselina.

Si es necesario:

DÉPOSE DU COUVERCLE BATTERIE

- S'assurer que l'interrupteur d'allumage est sur «OFF».
- Soulever la selle.
- Dévisser et enlever les deux vis «1».
- Extraire le couvre-batterie «2».

ATTENTION



POSITIONNER LE VÉHICULE SUR UN SOL FERME ET PLAT.

CONTRÔLE ET NETTOYAGE DES TERMINAUX ET DES BORNES

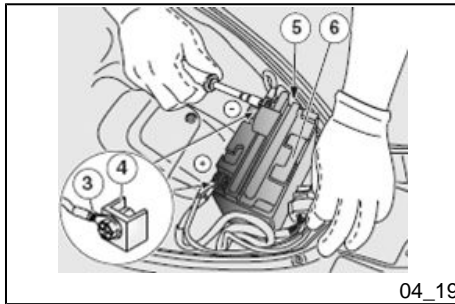
- Retirer le couvre-batterie.
- Contrôler que l'interrupteur d'allumage est sur «OFF».
- Contrôler que les terminaux «3» des câbles et les bornes «4» de la batterie sont :
 - en bon état (et non corrochés ou couverts de dépôts) ;
 - couverts de graisse neutre ou de vaseline.

Si nécessaire :

- Débrancher suivant l'ordre respectif le câble négatif (-) puis le câble positif (+).

- Desconectar en este orden el cable negativo (-) y el positivo (+).
- Cepillar con cepillo de alambre metálico para eliminar todo rastro de corrosión.
- Volver a conectar en este orden el cable positivo (+) y el negativo (-).
- Cubrir los terminales y los bornes con grasa neutra o vaselina.

- Frotter avec une brosse métallique pour éliminer toute trace de corrosion.
- Rebrancher suivant l'ordre respectif le câble positif (+) puis le câble négatif (-).
- Recouvrir les terminaux et les bornes avec de la graisse neutre ou de la vaseline.



04_19

EXTRACCIÓN DE LA BATERÍA

- Extraer la tapa de la batería.
- Desconectar en orden el cable negativo (-) y el positivo (+).
- Extraer la batería «6» de su alojamiento y ubicarla sobre una superficie plana, en un lugar fresco y seco.

ATENCIÓN



UNA VEZ EXTRAÍDA, LA BATERÍA SE DEBE COLOCAR EN UN LUGAR SEGURO Y FUERA DEL ALCANCE DE LOS NIÑOS.

- Volver a colocar la tapa de la batería.

DÉPOSE DE LA BATTERIE

- Retirer le couvre-batterie.
- Débrancher dans l'ordre le câble négatif (-) puis le positif (+).
- Retirer la batterie «6» de son logement et la ranger sur une surface horizontale, dans un endroit frais et sec.

ATTENTION



UNE FOIS DÉPOSÉE, LA BATTERIE DOIT ÊTRE STOCKÉE DANS UN ENDROIT SÛR ET HORS DE PORTÉE DES ENFANTS.

- Replacer le couvercle de la batterie.

ATENCIÓN

MANIPULAR CON CUIDADO Y ATENCIÓN PORQUE PUEDE SALIRSE EL ELECTROLITO POR EL RESPIRADERO.

RECARGA DE LA BATERÍA

- Extraer la batería.
- Conectar la batería a un cargabaterías.
- Se aconseja una recarga utilizando un amperaje de 1/10 de la capacidad de la batería en cuestión.

NOTA

MONTAR LA BATERÍA SOLAMENTE DESPUÉS DE 5-10 MINUTOS DE LA DESCONEXIÓN DEL APARATO DE CARGA, PORQUE LA BATERÍA CONTINÚA PRODUCIENDO GASES DURANTE UN BREVE PERÍODO DE TIEMPO.

ATTENTION

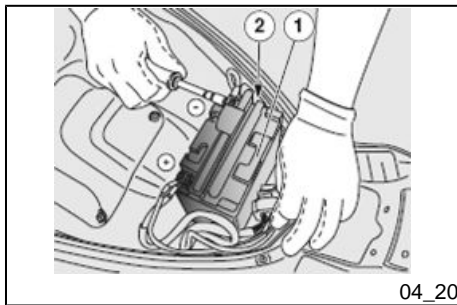
MANIPULER AVEC PRÉCAUTION ET ATTENTION, CAR L'ÉLECTROLYTE PEUT SORTIR PAR L'ÉVENT.

RECHARGE DE LA BATTERIE

- Retirer la batterie.
- Brancher la batterie à un chargeur de batterie.
- Il est conseillé de recharger en utilisant un ampérage égal à 1/10 de la capacité de la batterie.

N.B.

REMONTER LA BATTERIE UNIQUEMENT 5-10 MINUTES APRÈS AVOIR DÉBRANCHÉ L'APPAREIL DE RECHARGE, CAR LA BATTERIE CONTINUE À PRODUIRE DU GAZ PENDANT UNE BRÈVE PÉRIODE.



04_20

Puesta en servicio de una batería nueva (04_20)

- Extraer la tapa de la batería.
- Posicionar la batería «1» en el alojamiento respectivo.
- Conectar el respiradero de la batería «2».

ATENCIÓN



CONECTAR SIEMPRE EL RESPIRADERO DE LA BATERÍA PARA EVITAR QUE LOS VAPORES DE ÁCIDO SULFÚRICO QUE SALEN POR EL RESPIRADERO PUEDAN CORROER LA INSTALACIÓN ELÉCTRICA, LA PARTE PINTADAS, LAS PIEZAS DE GOMA O LAS GUARNICIONES.

- Desconectar en orden el cable positivo (+) y el negativo (-).
- Cubrir los terminales y los bornes con grasa neutra o vaselina.
- Volver a colocar la tapa de la batería.

Mise en service d'une batterie neuve (04_20)

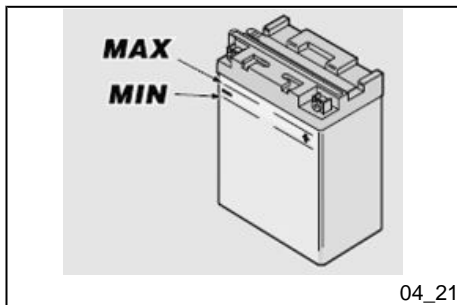
- Retirer le couvercle de la batterie.
- Placer la batterie «1» dans le logement respectif.
- Brancher l'évent de la batterie «2».

ATTENTION



BRANCHER TOUJOURS L'ÉVENT DE LA BATTERIE POUR ÉVITER QUE LES VAPEURS D'ACIDE SULFURIQUE, EN SORTANT PAR L'ÉVENT, PUISSENT ROUILLER L'INSTALLATION ÉLECTRIQUE, LES PARTIES PEINTES, LES PIÈCES EN CAOUTCHOUC OU LES JOINTS.

- Brancher dans l'ordre le câble positif (+) puis le négatif (-).
- Recouvrir les terminaux et les bornes avec de la graisse neutre ou de la vaseline.
- Replacer le couvercle de la batterie.



04_21

Comprobación del nivel del electrolito (04_21)

Para controlar el nivel del electrolito.

- Quitar la tapa de la batería.
- Controlar que el nivel de líquido esté comprendido entre las dos marcas «MIN» y «MAX», estampadas en el flanco de la batería.

En caso contrario:

- Quitar los tapones de los elementos.
- Restaurar el nivel del líquido agregando agua destilada.

ATENCIÓN



PARA EL LLENADO DE LÍQUIDO ELECTROLITO, UTILIZAR EXCLUSIVAMENTE AGUA DESTILADA. NO SUPERAR LA REFERENCIA «MÁX», YA QUE EL NIVEL AUMENTA DURANTE LA RECARGA.

Larga inactividad

En caso de que el vehículo permanezca inactivo durante más de quince días, es

Verification du niveau de l'électrolyte (04_21)

Pour contrôler le niveau de l'électrolyte.

- Enlever le couvercle de la batterie.
- Contrôler que le niveau du liquide soit compris entre les deux encoches «MIN» et «MAX», estampillées sur le côté de la batterie.

Autrement :

- Retirer les bouchons des éléments.
- Rétablir le niveau de liquide en ajoutant de l'eau distillée.

ATTENTION



POUR LE REMPLISSAGE DE L'ÉLECTROLYTE, UTILISER EXCLUSIVEMENT DE L'EAU DISTILLÉE. NE PAS DÉPASSER LE REPÈRE « MAX », DANS LA MESURE OÙ LE NIVEAU AUGMENTE DURANT LA RECHARGE.

Longue inactivité

Au cas où le véhicule resterait inactif plus de quinze jours, il est nécessaire de recharger la batterie pour en éviter la sulfatation.

necesario recargar la batería para evitar la sulfatación.

- Extraer la batería, y colocarla en un lugar fresco y seco.

En los períodos invernales o cuando el vehículo permanece detenido, controlar periódicamente la carga (una vez al mes), para evitar su degradación.

- Recargarla completamente utilizando una recarga normal.

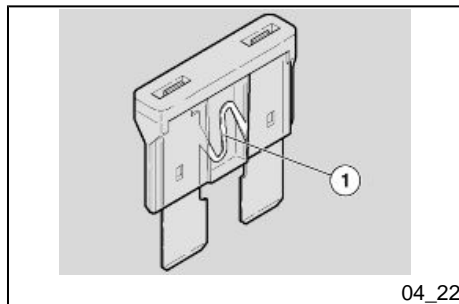
Si la batería permanece en el vehículo, desconectar los cables de los bornes.

- Retirer la batterie, et la poser dans un endroit frais et sec.

Durant la période hivernale ou lorsque le véhicule reste arrêté, pour éviter qu'elle ne se détériore, contrôler périodiquement la charge (environ une fois par mois).

- La recharger complètement en utilisant une recharge normale.

Si la batterie reste sur le véhicule, débrancher les câbles des bornes.



Fusibles (04_22, 04_23, 04_24, 04_25, 04_26)

ATENCIÓN



NO REPARAR FUSIBLES DEFECTUOSOS. NUNCA UTILIZAR FUSIBLES DIFERENTES A LOS ESPECIFICADOS. PODRÍA CAUSAR DAÑOS AL SISTEMA ELÉCTRICO E INCLUSO UN INCENDIO EN CASO DE CORTOCIRCUITO.

Les fusibles (04_22, 04_23, 04_24, 04_25, 04_26)

ATTENTION



NE PAS RÉPARER DES FUSIBLES DÉFECTUEUX. NE JAMAIS UTILISER DES FUSIBLES DIFFÉRENTS DE CEUX SPÉCIFIÉS. CELA POURRAIT ENDOMMAGER LE SYSTÈME ÉLECTRIQUE ET MÊME UN INCENDIE, EN CAS DE COURT-CIRCUIT.

ATENCIÓN

CUANDO UN FUSIBLE SE DAÑA FRECUENTEMENTE, ES PROBABLE QUE EXISTA UN CORTOCIRCUITO O UNA SOBRECARGA. EN ESTE CASO CONSULTAR A UN Concesionario Oficial Aprilia.

Si se detecta que un componente eléctrico no funciona o funciona en forma anormal, o no se produce el arranque del motor, es necesario controlar los fusibles.

Controlar primero los fusibles de 15 A y luego los fusibles de 20 A.

ATTENTION

QUAND UN FUSIBLE GRILLE FRÉQUENNMENT, IL EST PROBABLE QU'IL Y AIT UN COURT-CIRCUIT OU UNE SURCHARGE. DANS CE CAS, S'ADRESSER À UN concessionnaire officiel Aprilia.

En cas de manque de fonctionnement ou de fonctionnement irrégulier d'un composant électrique ou si le moteur ne démarre pas, il faut contrôler les fusibles.

Contrôler d'abord les fusibles de 15 A, puis les fusibles de 20 A.

Para acceder a los fusibles:

Colocar el vehículo sobre el caballete principal

Fusibles principales:

- Extraer la tapa de la batería.

Fusibles secundarios:

- Desenroscar y quitar los dos tornillos «6».
- Desenroscar y quitar los dos tornillos «7».
- Desenroscar y quitar los dos tornillos «8».

Pour accéder aux fusibles :

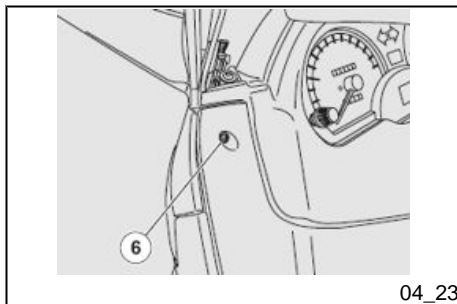
Placer le véhicule sur la béquille principale.

Fusibles principales :

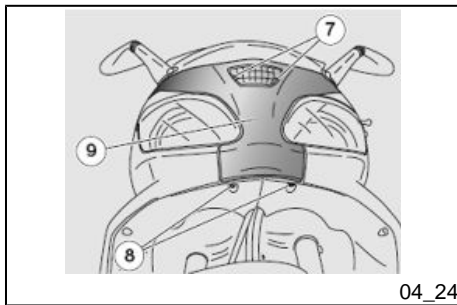
- Retirer le couvercle de la batterie.

Fusibles secondaires :

- Dévisser et retirer les deux vis «6».
- Dévisser et retirer les deux vis «7».
- Dévisser et retirer les deux vis «8».



04_23



- Quitar el escudo delantero «9» tirando del mismo con cuidado.

- Enlever le tablier avant «9» en tirant de celui-ci avec soin.

Para el control:

- Extraer un fusible por vez y controlar si el filamento «1» está interrumpido.
- Antes de sustituir el fusible, identificar, si es posible, la causa del inconveniente.
- Sustituir el fusible, si está dañado, por uno del mismo amperaje.

NOTA

SI SE UTILIZA UN FUSIBLE DE RESERVA, REPONER UNO IGUAL EN EL ALOJAMIENTO CORRESPONDIENTE.

Pour le contrôle :

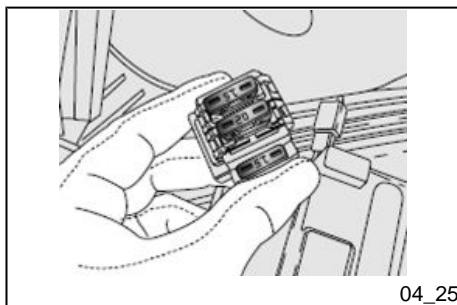
- Extraire un fusible à la fois et contrôler si le filament « 1 » est interrompu.
- Avant de remplacer le fusible, rechercher, si possible, la cause du problème.
- Remplacer le fusible, si endommagé, par un autre de même ampérage.

N.B.

SI UN FUSIBLE DE RÉSERVE EST UTILISÉ, VEILLER À EN INSTALLER UN AUTRE IDENTIQUE DANS LE LOGEMENT RESPECTIF.

DISPOSICIÓN DE LOS FUSIBLES PRINCIPALES (COMPARTIMIENTO PORTABATERÍA)

Fusible de 20 A	Desde la batería a: interruptor de encendido, relé del ventilador, centralita.
Fusible de 15 A	Desde la batería a: toma de corriente, luz del compartimiento portacasco.



DISPOSITION DES FUSIBLES PRINCIPAUX (PORTE-BATTERIE)

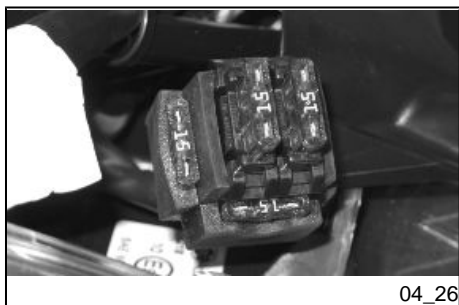
Fusible de 20 A	De la batterie à : interrupteur d'allumage, relais du ventilateur, centrale.
Fusible de 15 A	De la batterie à : prise de courant, éclairage du coffre à casque.

DISPOSICIÓN DE LOS FUSIBLES SECUNDARIOS (ESCUDO DELANTERO)

Fusible de 15 A	Desde el interruptor de arranque a: testigos del tablero, luces, claxon, luces de stop.
Fusible de 15 A	Desde el interruptor de arranque a: lógica de seguridad del encendido,

DISPOSITION DES FUSIBLES SECONDAIRES (TABLIER AVANT)

Fusible de 15 A	De l'interrupteur d'allumage à : voyants du tableau de bord, feux, klaxon, feux stop.
Fusible de 15 A	De l'interrupteur d'allumage à : logique de sécurité de l'allumage,



Bombillas

ATENCIÓN



PELIGRO DE INCENDIO. EL COMBUSTIBLE Y OTRAS SUSTANCIAS INFLAMABLES NO SE DEBEN ACERCAR A LOS COMPONENTES ELÉCTRICOS.

ATENCIÓN



ANTES DE SUSTITUIR UNA BOMBILLA, COLOCAR EL INTERRUPTOR DE ARRANQUE EN LA POSICIÓN «OFF» Y ESPERAR ALGUNOS MINUTOS PA-

Ampoules

ATTENTION



RISQUE D'INCENDIE. NE PAS APPROCHER DES COMPOSANTS ÉLECTRIQUES LE CARBURANT ET LES AUTRES SUBSTANCES INFLAMMABLES.

ATTENTION



AVANT DE REMPLACER UNE AMPOULE, PORTER L'INTERRUPTEUR D'ALLUMAGE SUR « KEY OFF » ET

RA PERMITIR EL ENFRIAMIENTO DE LA MISMA.

SUSTITUIR LA BOMBILLA USANDO GUANTES LIMPIOS O USANDO UN PAÑO LIMPIO Y SECO.

NO DEJAR HUELLAS EN LA BOMBILLA PORQUE PODRÍA CAUSAR SU SOBRECALENTAMIENTO Y LUEGO SU ROTURA. SI SE TOCA LA BOMBILLA CON LAS MANOS DESNUDAS, LIMPIAR CON ALCOHOL LAS EVENTUALES HUELLAS PARA EVITAR QUE SE DAÑE.

NO FORZAR LOS CABLES ELÉCTRICOS.

NOTA

ANTES DE SUSTITUIR UNA BOMBILLA CONTROLAR LOS FUSIBLES.

ATTENDRE QUELQUES MINUTES QUE L'AMPOULE REFROIDISSE.

REPLACER L'AMPOULE EN ENFILANT DES GANTS PROPRES OU EN UTILISANT UN CHIFFON PROPRE ET SEC.

NE PAS LAISSER D'EMPREINTES SUR L'AMPOULE, DANS LA MESURE OÙ CELA POURRAIT LA FAIRE SURCHAUFFER ET GRILLER. SI L'AMPOULE EST PRISE À MAINS NUES, NETTOYER À L'ALCOOL LES ÉVENTUELLES EMPREINTES POUR ÉVITER QU'ELLE NE GRILLE.

NE PAS FORCER LES CÂBLES ÉLECTRIQUES.

N.B.

AVANT DE REMPLACER UNE AMPOULE, CONTRÔLER LES FUSIBLES.

BOMBILLAS

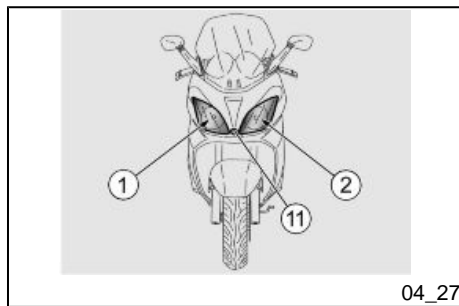
Bombilla luces traseras/freno	12V - 5W/21W
Bombilla luz intermitentes	12V - 10W
Bombilla luz de posición	12 V - 16 W
Bombilla luz de carretera	12V - 55W
Bombilla luz de cruce	12V - 55W
Testigo iluminación tablero	12V - 1,2W

AMPOULES

Ampoule feux arrière / frein	12V - 5W/21W
Ampoule feu clignotants	12V - 10W
Ampoule feu de position	12V - 16W
Ampoule du feu de route	12 V - 55 W
Ampoule feu de croisement	12V - 55W

Testigo intermitentes	12V - 1,2W
Testigo presión aceite motor	12V - 1,2W
Testigo luz de cruce	12V - 1,2W
Testigo luz de carretera	12V - 1,2W
Testigo reserva del combustible	12V - 1,2W

Voyant éclairage du tableau de bord	12V - 1,2W
Voyant clignotants	12V - 1,2W
Voyant pression d'huile moteur	12V - 1,2W
Voyant feu de croisement	12V - 1,2W
Voyant feu de route	12V - 1,2W
Voyant réserve de carburant	12V - 1,2W



04_27

Grupo óptico delantero (04_27, 04_28, 04_29, 04_30, 04_31)

Sustitución de las bombillas del faro delantero

En el faro delantero están alojadas:

- Una bombilla de luz de carretera «1».
- Una bombilla de luz de cruce «2».
- Una bombilla de luz de posición delantera «11».

Para la sustitución:

- Abrir el compartimento portadocumentos y desenganchar las varillas laterales de fin de carrera presionando con moderación hacia abajo.

Bloc optique avant (04_27, 04_28, 04_29, 04_30, 04_31)

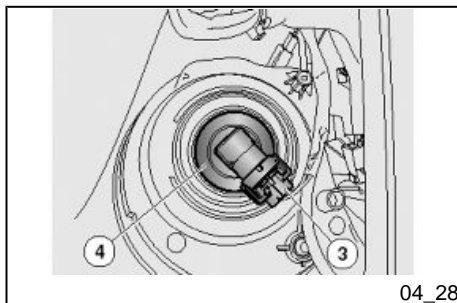
Remplacement des ampoules du feu avant

Dans le feu avant, se trouvent :

- Une ampoule du feu de route «1».
- Une ampoule du feu de croisement «2».
- Une ampoule du feu de position avant «11».

Pour le remplacement :

- Ouvrir le coffre porte-documents et décrocher les tiges latérales de fin de course en pressant modérément vers le bas.



04_28

Bombillas luces de carretera y luces de cruce

- Tomar el conector eléctrico de la bombilla «3», tirarlo y desconectarlo de la bombilla.
- Girar en sentido antihorario la bombilla «4» y extraerla del alojamiento parabola.

En el montaje:

- Posicionar la bombilla «4» en el alojamiento parabola y girarla en sentido horario.
- Conectar el conector eléctrico de la bombilla «3».

ATENCIÓN

PARA EXTRAER EL CONECTOR ELÉCTRICO DE LA BOMBILLA, NO JALAR LOS CABLES ELÉCTRICOS.

NOTA

COLOCAR LA BOMBILLA EN EL ALOJAMIENTO PARÁBOLA DE MODO QUE COINCIDAN LOS TRES ENCASTRES DE LA BOMBILLA CON LAS GUÍAS RESPECTIVAS EN EL ALOJAMIENTO PARÁBOLA.

Ampoules feu de route et feu de croisement

- Saisir le connecteur électrique de l'ampoule «3», le tirer et le déconnecter de l'ampoule.
- Tourner l'ampoule dans le sens inverse des aiguilles d'une montre «4» et l'extraire du logement parabole.

Au remontage :

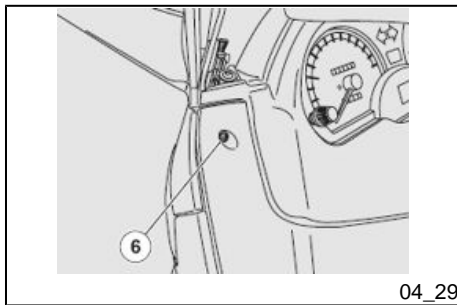
- Positionner l'ampoule «4» dans le logement parabole et la tourner le sens des aiguilles d'une montre.
- Brancher le connecteur électrique de l'ampoule «3».

ATTENTION

POUR EXTRAIRE LE CONECTEUR ÉLECTRIQUE DE L'AMPOULE, NE PAS TIRER DES CÂBLES ÉLECTRIQUES.

N.B.

INSÉRER L'AMPOULE DANS LE LOGEMENT PARABOLE, EN FAISANT COÏNCIDER LES TROIS ENCASTREMENTS DE L'AMPOULE AVEC LES GUIDES CORRESPONDANTS DU LOGEMENT PARABOLE.

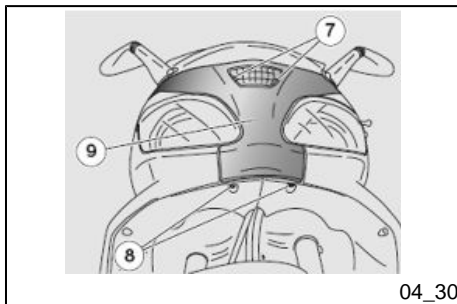


Sustituciones bombilla de posición

- Colocar el vehículo sobre el caballete central.
- Desenroscar y extraer los dos tornillos «6».

Remplacement de l'ampoule du feu de position

- Positionner le véhicule sur la béquille centrale.
- Dévisser et enlever les deux vis «6».



- Desenroscar y extraer los dos tornillos «7».
- Desenroscar y extraer los dos tornillos «8».

- Dévisser et enlever les deux vis «7».
- Dévisser et enlever les deux vis «8».

ATENCIÓN

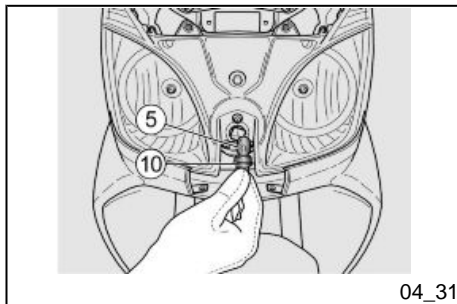


DURANTE LA FASE DE DESMONTAJE, PRESTAR ATENCIÓN A LOS CLIPS INSTALADOS EN LAS LENGÜETAS DE ENCASTRE PARA EVITAR QUE SE CAIGAN.

ATTENTION



DURANT LA PHASE DE DÉMONTAGE, FAIRE ATTENTION AUX CLIPS INSTALLÉS SUR LES LANGUETTES D'ENCASTREMENT POUR EN ÉVITER LA CHUTE.



04_31

- Retirar el escudo delantero «9» tirando con precaución.
- Retirer le capot avant «9» en tirant avec précaution.

- Desde la parte trasera del portalámparas «10», girar y extraer todo el portalámparas.
- Extraer la bombilla «5» del alojamiento.
- Instalar correctamente una bombilla del mismo tipo.
- Para volver a montarla, proceder en sentido inverso.
- En agissant depuis la partie arrière de la douille «10», tourner et extraire toute la douille.
- Extraire l'ampoule «5» du logement.
- Installer correctement une ampoule du même type.
- Pour le remontage, procéder en sens inverse.

NOTA

PARA SUSTITUIR LA BOMBILLA DE POSICIÓN NO ES NECESARIO INTERVENIR O DESMONTAR LA LENTE O LA PARÁBOLA DEL PROYECTOR.

ATENCIÓN

OPERAR CON CAUTELA.

N.B.

POUR EFFECTUER LE REMPLACEMENT DE L'AMPOULE DU FEU DE POSITION, IL N'EST PAS NÉCESSAIRE D'INTERVENIR OU DE DÉMONTÉR LE VERRE OU LA PARABOLE DU PROJECTEUR.

ATTENTION

OPÉRER AVEC PRÉCAUTION.

NO DAÑAR LAS LENGÜETAS Y/O LOS ALOJAMIENTOS DE ENCASTRE CORRESPONDIENTES.

MANIPULAR CUIDADOSAMENTE LOS COMPONENTES DE PLÁSTICO Y LOS PINTADOS, NO RASPARLOS NI ESTROPEARLOS.

NOTA

INTRODUCIR LA BOMBILLA «5» EN EL PORTALÁMPARAS «10» DE MODO QUE COINCIDAN LAS DOS ESPIGAS DE GUÍA CON LAS GUÍAS CORRESPONDIENTES EN EL PORTALÁMPARAS.

NOTA

EN EL MONTAJE INTRODUCIR CORRECTAMENTE EN LOS ALOJAMIENTOS APROPIADOS LAS LENGÜETAS DE ENCASTRE CON LOS CLIPS CORRESPONDIENTES.

NE PAS ENDOMMAGER LES LANGUETTES ET/OU LES LOGEMENTS D'ENCASTREMENT CORRESPONDANTS.

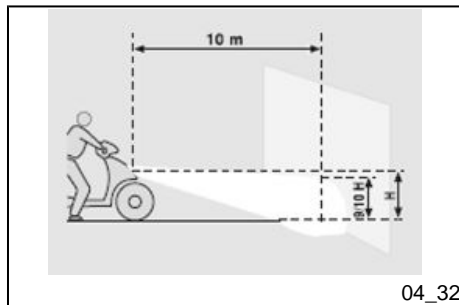
MANIPULER AVEC PRÉCAUTION LES COMPOSANTS EN PLASTIQUE ET LES PIÈCES PEINTES, NE PAS LES ÉRAFLER OU LES ABÎMER.

N.B.

INSÉRER L'AMPOULE «5» DANS LA DOUILLE «10» EN FAISANT COÏNCIDER LES DEUX BROCHES DE GUIDAGE AVEC LES GUIDES CORRESPONDANTS DE LA DOUILLE.

N.B.

AU COURS DU REMONTAGE, INSÉRER CORRECTEMENT DANS LES LOGEMENTS RESPECTIFS LES LANGUETTES D'ENCASTREMENT À L'AIDE DES CLIPS CORRESPONDANTS.



04_32

Regulación proyector (04_32, 04_33, 04_34)

REGULACIÓN VERTICAL DEL HAZ LUMINOSO

Para un control rápido de la orientación correcta del haz luminoso delantero, colocar el vehículo a diez metros de distancia de una pared vertical y sobre un terreno horizontal.

Reglage du projecteur (04_32, 04_33, 04_34)

RÉGLAGE VERTICAL DU FAISCEAU LUMINEUX

Pour vérifier correctement l'orientation du faisceau lumineux avant, placer le véhicule à dix mètres de distance d'un mur vertical, en s'assurant que le terrain soit plat.



04_33

Encender la luz de cruce, sentarse en el vehículo y controlar que el haz luminoso proyectado en la pared quede inmediatamente debajo de la recta horizontal del proyector (aproximadamente 9/10 de la altura total).

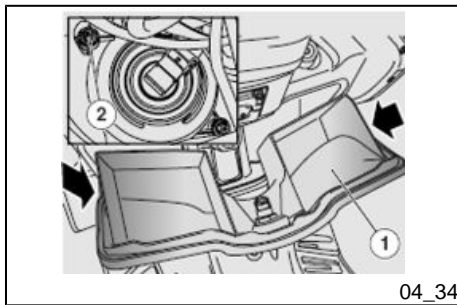
Para realizar la regulación del haz luminoso:

- Abrir el compartimento portadocumentos «1» y desenganchar las varillas laterales de fin de carrera presionando con moderación hacia abajo.
- Retirar las tapas de protección derecha e izquierda, haciendo palanca en la lengüeta de enganche superior.
- Con un destornillador o una llave combinada 8 mm, intervenir en los tornillos de regulación «2» inferiores de ambos proyectores:
 - Girando en SENTIDO HORARIO, el haz luminoso baja.
 - Girando en SENTIDO ANTIHORARIO, el haz luminoso sube.

Allumer le feu de croisement, s'asseoir sur le véhicule et vérifier que le faisceau lumineux projeté sur le mur soit légèrement au-dessous de l'axe horizontal du projecteur (environ 9/10 de la hauteur totale).

Pour effectuer le réglage du faisceau lumineux :

- Ouvrir le coffre portadocuments «1» et décrocher les tiges latérales de fin de course en pressant modérément vers le bas.
- Retirer les trappes de visite droite et gauche en faisant levier sur la languette d'accrochage supérieure.
- En utilisant un tournevis ou une clé mixte de 8 mm, agir sur les vis de réglage «2» inférieures des deux projecteurs :
 - En tournant dans le SENS DES AIGUILLES D'UNE MONTRE, le faisceau lumineux s'abaisse.
 - En tournant dans le SENS INVERSE DES AIGUILLES D'UNE MONTRE, le faisceau lumineux monte.



04_34

REGULACIÓN HORIZONTAL DEL HAZ LUMINOSO

- Abrir el compartimento portadocumentos «1» y desenganchar las varillas laterales de fin de carrera presionando con moderación hacia abajo.
- Retirar las tapas de protección derecha e izquierda, haciendo palanca en la lengüeta de enganche superior.

Para realizar la regulación del haz luminoso:

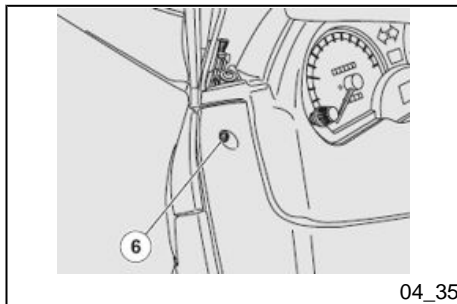
- Con un destornillador o una llave combinada 8 mm, aflojar los tornillos de regulación «2» superiores de ambos proyectores: al girar en SENTIDO HORARIO, el haz luminoso se desplaza hacia la IZQUIERDA (respecto del sentido de marcha). Al girar en SENTIDO ANTIHORARIO, el haz luminoso se desplaza hacia la DERECHA (respecto del sentido de marcha).

RÉGLAGE HORIZONTAL DU FAISCEAU LUMINEUX

- Ouvrir le coffre porte-documents «1» et décrocher les tiges latérales de fin de course en appuyant modérément vers le bas.
- Retirer les trappes de visite droite et gauche en faisant levier sur la languette d'accrochage supérieure.

Pour effectuer le réglage du faisceau lumineux :

- En utilisant un tournevis ou une clé mixte de 8 mm, agir sur les vis de réglage «2» supérieures des deux projecteurs : Tourner dans le SENS DES AIGUILLES D'UNE MONTRE et le faisceau lumineux se déplace vers la GAUCHE (par rapport au sens de marche). Tourner dans le SENS INVERSE DES AIGUILLES D'UNE MONTRE et le faisceau lumineux se déplace vers la DROITE (par rapport au sens de marche).



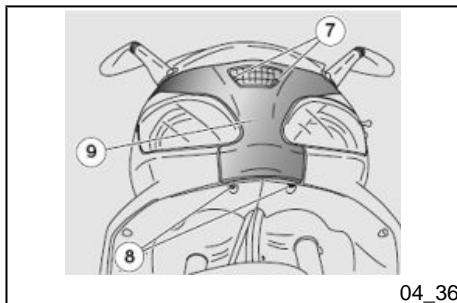
04_35

Indicadores de dirección delanteros (04_35, 04_36, 04_37)

SUSTITUCIÓN DE BOMBILLAS

Para la sustitución:

- Colocar el vehículo sobre el caballete central.
- Desenroscar y extraer los dos tornillos «6».



04_36

- Desenroscar y extraer los dos tornillos «7».
- Desenroscar y extraer los dos tornillos «8».

ATENCIÓN



DURANTE LA FASE DE DESMONTAJE, PRESTAR ATENCIÓN A LOS CLIPS INSTALADOS EN LAS LENGÜETAS DE ENCASTRE PARA EVITAR QUE SE CAIGAN.

Clignotants avant (04_35, 04_36, 04_37)

REPLACEMENT DES AMPOULES

Pour le remplacement :

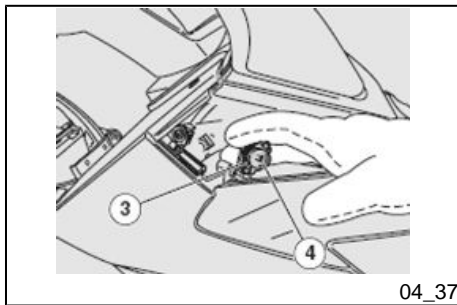
- Positionner le véhicule sur la béquille centrale.
- Dévisser et enlever les deux vis «6».

- Dévisser et enlever les deux vis «7».
- Dévisser et enlever les deux vis «8».

ATTENTION



DURANT LA PHASE DE DÉMONTAGE, FAIRE ATTENTION AUX CLIPS INSTALLÉS SUR LES LANGUETTES D'ENCASTREMENT POUR EN ÉVITER LA CHUTE.



04_37

- Retirar el escudo delantero «9» tirando con precaución.
- Retirer le capot avant «9» en tirant avec précaution.

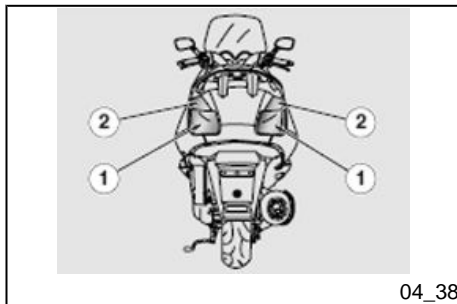
- Desde la parte delantera del vehículo, girar en sentido horario el soporte «3» con la bombilla «4» y extraerlos de su alojamiento.
- Presionar con moderación la bombilla «4» y girarla en sentido antihorario.
- Extraer la bombilla de su alojamiento.
- Instalar correctamente una bombilla del mismo modelo.
- Para el montaje proceder en sentido inverso.
- En agissant par la partie avant du véhicule, tourner dans le sens des aiguilles d'une montre le support «3» avec l'ampoule «4» et extraire tous les deux du logement.
- Appuyer modérément sur l'ampoule «4» et la tourner dans le sens inverse des aiguilles d'une montre.
- Extraire l'ampoule du logement.
- Installer correctement une ampoule de même type.
- Pour le remontage procéder en sens inverse.

NOTA

INTRODUCIR LA BOMBILLA EN EL PORTALÁMPARAS DE MODO QUE COINCIDAN LAS DOS ESPIGAS DE GUÍA CON LAS GUÍAS CORRESPONDIENTES EN EL PORTALÁMPARAS.

N.B.

INSÉRER L'AMPOULE DANS LA DOUILLE EN FAISANT ATTENTION À FAIRE COÏNCIDER LES DEUX BROCHES DE GUIDE AVEC LES GUIDES CORRESPONDANTS DE LA DOUILLE.



04_38

Grupo óptico trasero (04_38, 04_39, 04_40)

SUSTITUCIÓN BOMBILLAS FARO TRASERO

En los faros traseros se alojan:

- Dos bombillas luz de posición/ luz de stop «1».
- Dos bombillas intermitentes traseros «2».

Para la sustitución:

- Desenroscar los dos tornillos «3» de fijación y retirar la lente «4».

NOTA

LA SIGUIENTE INFORMACIÓN ESTÁ REFERIDA A UN SÓLO INTERMITENTE, PERO ES VÁLIDA PARA AMBOS.

ATENCIÓN



OPERAR CON CAUTELA.

NO DAÑAR LAS LENGÜETAS Y/O LOS ALOJAMIENTOS DE ENCASTRE CORRESPONDIENTES.

MANIPULAR CUIDADOSAMENTE LOS COMPONENTES DE PLÁSTICO Y

Groupe optique arrière (04_38, 04_39, 04_40)

REPLACEMENT DES AMPOULES DU FEU ARRIÈRE

Dans les feux arrière, sont logés :

- Deux ampoules feu de position/ feu d'arrêt «1».
- Deux ampoules clignotants arrière «2».

Pour le remplacement :

- Dévisser les deux vis de fixation «3» et retirer le verre «4».

N.B.

LES INFORMATIONS SUIVANTES CONCERNENT UN SEUL CLIGNOTANT, MAIS RESTENT VALABLES POUR LES DEUX.

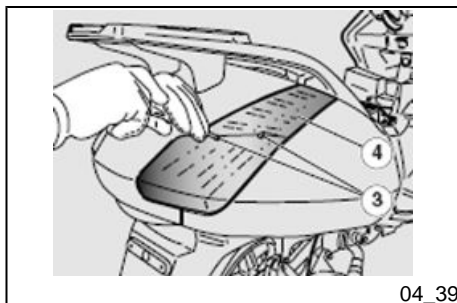
ATTENTION



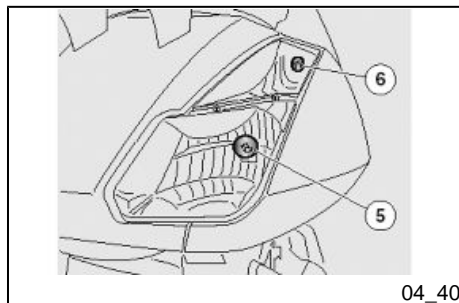
OPÉRER AVEC PRÉCAUTION.

NE PAS ENDOMMAGER LES LANGUETTES ET/OU LES LOGEMENTS D'ENCASTREMENT CORRESPONDANTS.

MANIPULER AVEC PRÉCAUTION LES COMPOSANTS EN PLASTIQUE ET



04_39



04_40

LOS PINTADOS, NO RASPARLOS NI ESTROPEARLOS.

- Girar en sentido antihorario y extraer la bombilla «5» (posición/stop) ó «6» (intermitente).
- Instalar correctamente una bombilla del mismo modelo.

ATENCIÓN

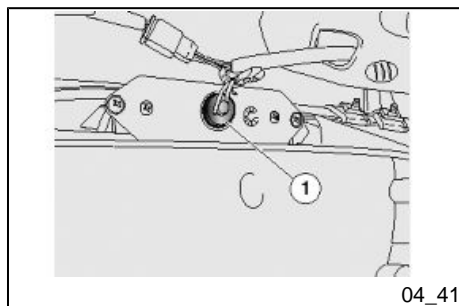
DURANTE EL MONTAJE, POSICIONAR CORRECTAMENTE LA LENTE «4» EN SU ALOJAMIENTO.

LES PIÈCES PEINTES, NE PAS LES ÉRAFLER OU LES ABÎMER.

- Tourner dans le sens inverse des aiguilles d'une montre et extraire l'ampoule «5» (position/arrêt) ou «6» (clignotant).
- Installer correctement une ampoule de même type.

ATTENTION

AU RÉASSEMBLAGE, POSITIONNER CORRECTEMENT LE VERRE «4» DANS SON LOGEMENT.



04_41

Luz placa (04_41)

Para la sustitución:

- Sujetar el portalámparas «1», jalar y extraerlo del alojamiento.
- Extraer y sustituir la bombilla por una del mismo modelo.

ATENCIÓN



PARA EXTRAER EL PORTALÁMPARAS NO JALAR LOS CABLES ELÉCTRICOS.

Eclairage de la plaque d'immatriculation (04_41)

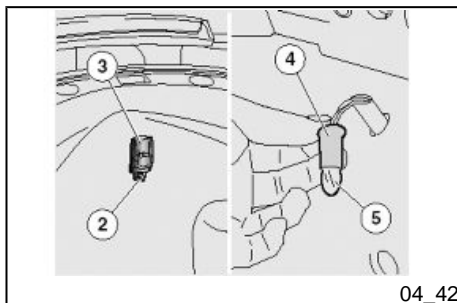
Pour le remplacement :

- Saisir la douille «1», la tirer et l'extraire du logement.
- Enlever et remplacer l'ampoule par une de même type.

ATTENTION



NE PAS TIRER LES CÂBLES ÉLECTRIQUES POUR EXTRAIRE LA DOUILLE.



04_42

Luz iluminación vano casco (04_42)

Para la sustitución:

- Levantar el asiento.
- Aflojar y extraer el tornillo «2» de fijación del plástico transparente a la tapa de la batería.
- Extraer el plástico transparente «3» desplazándolo hacia abajo.
- Sujetar el portalámparas «4», jalar y extraerlo del alojamiento.
- Extraer y sustituir la bombilla «5» por una del mismo modelo.

ATENCIÓN



PARA EXTRAER EL PORTALÁMPARAS NO JALAR LOS CABLES ELÉCTRICOS.

Feu éclairage logement casque (04_42)

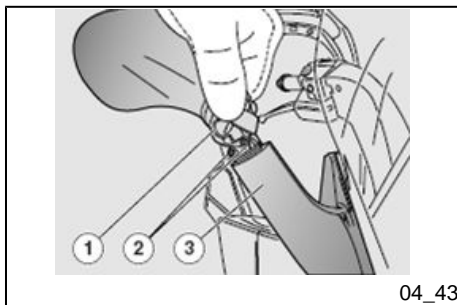
Pour le remplacement :

- Soulever la selle.
- Desserrer et retirer la vis «2» de fixation du transparent au couvercle-batterie.
- Retirer le transparent «3» en l'enlevant vers le bas.
- Saisir la douille «4», la tirer et l'extraire du logement.
- Extraire et remplacer l'ampoule «5» par une de même type.

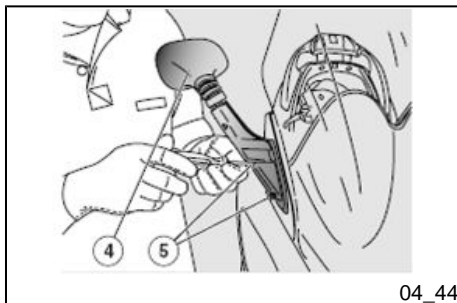
ATTENTION



NE PAS TIRER LES CÂBLES ÉLECTRIQUES POUR EXTRAIRE LA DOUILLE.



04_43



04_44

Espejos retrovisores (04_43, 04_44)

La siguiente información está referida a un solo espejo retrovisor, pero es válida para ambos.

- Colocar el vehículo sobre el caballete central.
- Levantar la goma de protección «1» y desenroscar los dos tornillos de fijación «2».
- Extraer la tapa de protección «3».
- Extraer los dos tornillos «5» de fijación.
- Extraer el espejo retrovisor «4».

NOTA

AGRUPAR POR SEPARADO LOS COMPONENTES DEL ESPEJO IZQUIERDO Y DEL DERECHO.

ATENCIÓN



SOSTENER EL ESPEJO RETROVISOR «4» PARA EVITAR LA CAÍDA ACCIDENTAL.

ATENCIÓN



MANIPULAR CUIDADOSAMENTE LOS COMPONENTES DE PLÁSTICO Y

Retroiseurs (04_43, 04_44)

Les informations suivantes concerne un seul rétroviseur, mais restent valides pour les deux.

- Positionner le véhicule sur la béquille centrale.
- Soulever le caoutchouc de protection «1» et dévisser les deux vis de fixation «2».
- Retirer le couvercle de protection «3».
- Retirer les deux vis de fixation «5».
- Retirer le rétroviseur «4».

N.B.

REGROUPER SÉPARÉMENT LES COMPOSANTS DU PETIT COUVERCLE GAUCHE ET DROIT.

ATTENTION



SOUTENIR LE PETIT COUVERCLE DU RÉTROVISEUR « 4 » POUR ÉVITER QU'IL NE TOMBE ACCIDENTELLEMENT.

ATTENTION



MANIPULER AVEC PRÉCAUTION LES COMPOSANTS EN PLASTIQUE ET

LOS PINTADOS, NO RASPARLOS NI ESTROPEARLOS.

LES PIÈCES PEINTES, NE PAS LES ÉRAFLER NI LES ABÎMER.

Freno de disco delantero y trasero (04_45, 04_46, 04_47)

Frein a disque avant et arriere (04_45, 04_46, 04_47)

NOTA

EL VEHÍCULO CUENTA CON FRENA-DO INTEGRAL QUE PUEDE ACCIO- NARSE MEDIANTE LA PALANCA IZ- QUIERDA, QUE INICIALMENTE AC- TÚA SÓLO EN LA PINZA DEL FRENO TRASERO Y, LUEGO, CON UN RE- TRASO PREDETERMINADO, CUAN- DO LA PRESIÓN DE LA INSTALACIÓN HA SUPERADO EL VALOR DE CALI- BRACIÓN DE LA VÁLVULA REPARTI- DORA, ACTÚA INCLUSO EN EL PIS- TÓN CENTRAL DE LA PINZA DEL FRENO DELANTERO. EN CAMBIO, CON LA PALANCA DERECHA SE AC- CIONAN LOS DOS PISTONES EXTER- NOS DE LA PINZA DELANTERA (DE TRES PISTONES).

NOTA

ESTE VEHÍCULO CUENTA CON FRE- NOS DE DISCO DELANTERO Y TRA- SERO. LA SIGUIENTE INFORMACIÓN SE REFIERE A UN SÓLO SISTEMA DE

N.B.

LE VÉHICULE EST DOTÉ DE FREINA- GE INTÉGRAL QUI S'ACTIONNE AVEC LE LEVIER GAUCHE, IL AGIT D'ABORD SEULEMENT SUR L'ÉTRIER DU FREIN ARRIÈRE ET EN- SUITE, AVEC UN RETARD PRÉDÉFI- NI, LORSQUE LA PRESSION DU SYS- TÈME A ATTEINT LA VALEUR DE RÉGLAGE DE LA VANNE DE RÉPAR- TITION, IL AGIT AUSSI SUR LE PIS- TON CENTRAL DE L'ÉTRIER DU FREIN AVANT. PAR CONTRE LES DEUX PISTONS EXTERNES DE L'ÉTRIER AVANT (À TROIS PISTONS) SONT ACTIONNÉS AVEC LE LEVIER DROIT.

N.B.

CE VÉHICULE EST DOTÉ DES FREINS À DISQUE À L'AVANT ET À L'ARRIÈ- RE. LES INFORMATIONS SUIVANTES CONCERNENT UN SEUL SYSTÈME DE FREINAGE, MAIS RESTENT VALI- DES POUR LES DEUX.

FRENADO, PERO ES VÁLIDA PARA AMBOS.

ATENCIÓN



VARIACIONES IMPREVISTAS DEL JUEGO O UNA RESISTENCIA ELÁSTICA EN LA PALANCA SE DEBEN A INCONVENIENTES DE LA INSTALACIÓN HIDRÁULICA. DIRIGIRSE A UN CONCESIONARIO OFICIAL APRILIA EN CASO DE DUDAS SOBRE EL CORRECTO FUNCIONAMIENTO DEL SISTEMA Y DE INCAPACIDAD PARA REALIZAR LAS OPERACIONES NORMALES DE CONTROL.

ATENCIÓN



PRESTAR ESPECIAL ATENCIÓN AL DISCO DE FRENO Y A LAS GUARNICIONES DE FRICCIÓN, CONTROLANDO QUE NO ESTÉN LUBRICADAS O ENGRASADAS, ESPECIALMENTE DESPUÉS DE REALIZAR OPERACIONES DE MANTENIMIENTO O CONTROL.

CONTROLAR QUE EL TUBO DEL FRENO NO RESULTE RETORCIDO O CONSUMIDO.

ATTENTION



DES VARIATIONS IMPRÉVUES DU JEU OU UNE RÉSISTANCE ÉLASTIQUE SUR LE LEVIER DE FREIN SONT DUES À DES INCONVÉNIENTS DANS LE SYSTÈME HYDRAULIQUE. S'ADRESSER À UN CONCESSIONNAIRE OFFICIEL APRILIA EN CAS DE DOUTES SUR LE PARFAIT FONCTIONNEMENT DU SYSTÈME ET SI L'ON N'EST PAS EN MESURE D'EFFECTUER LES OPÉRATIONS DE CONTRÔLE NORMALES.

ATTENTION



FAIRE PARTICULIÈREMENT ATTENTION AU DISQUE DE FREIN ET AUX GARNITURES DE FRICTION, EN VÉRIFIANT QU'ILS NE SONT PAS HUILEUX OU GRAISSEUX, SPÉCIALEMENT APRÈS L'EXÉCUTION D'OPÉRATIONS D'ENTRETIEN OU DE CONTRÔLE.

CONTRÔLER QUE LE TUYAU DE FREIN N'EST PAS ENTORTILLÉ OU USÉ.

NE PAS RÉPANDRE DE LIQUIDE DANS L'ENVIRONNEMENT.

NO ARROJAR EL LÍQUIDO AL MEDIO AMBIENTE.

MANTENER FUERA DEL ALCANCE DE LOS NIÑOS.

ATENCIÓN



LOS FRENS SON LOS PRINCIPALES ÓRGANOS QUE GARANTIZAN LA SEGURIDAD, POR LO TANTO SE LOS DEBE MANTENER SIEMPRE EN PERFECTA EFICIENCIA; CONTROLARLOS ANTES DE CADA VIAJE.

UN DISCO SUCIO MANCHA LAS PASTILLAS, CON LA CONSIGUIENTE REDUCCIÓN DE LA EFICACIA DEL FRENO. LAS PASTILLAS SUCIAS SE DEBEN SUSTITUIR, MIENTRAS QUE EL DISCO SUCIO SE DEBE LIMPIAR CON UN PRODUCTO DESENGRASANTE DE ALTA CALIDAD.

EL LÍQUIDO DE FRENS SE DEBE SUSTITUIR CADA DOS AÑOS EN UN Concesionario Oficial Aprilia.

EN CASO DE DUDAS SOBRE EL PERFECTO FUNCIONAMIENTO DE LA INSTALACIÓN DE FRENS Y EN CASO DE NO PODER REALIZAR LAS OPERACIONES NORMALES DE CONTROL, DIRIGIRSE A UN Concesionario Oficial Aprilia.

TENIR HORS DE PORTÉE DES ENFANTS.

ATTENTION

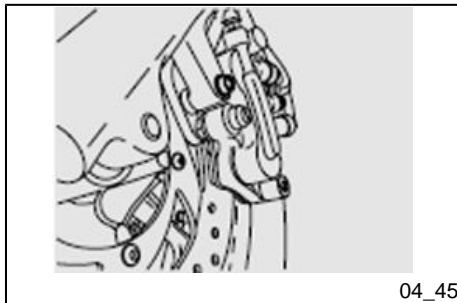


LES FREINS SONT LES ORGANES QUI GARANTISSENT PRINCIPALEMENT LA SÉCURITÉ, ILS DOIVENT DONC ÊTRE TOUJOURS MAINTENUS EN PARFAIT ÉTAT D'EFFICACITÉ ; LES CONTRÔLER AVANT CHAQUE VOYAGE.

UN DISQUE SALE SOUILLE LES PLAQUETTES, RÉDUISANT AINSI L'EFFICACITÉ DE FREINAGE. LES PLAQUETTES SALES DOIVENT ÊTRE REMPLACÉES, TANDIS QUE LE DISQUE SALE DOIT ÊTRE NETTOYÉ AVEC UN PRODUIT DÉGRAISSANT DE HAUTE QUALITÉ.

LE LIQUIDE DE FREIN DOIT ÊTRE REMPLACÉ TOUS LES DEUX ANS PAR UN concessionnaire officiel Aprilia.

NE PAS HÉSITER À S'ADRESSER À UN concessionnaire officiel Aprilia EN CAS DE DOUTES SUR LE PARFAIT FONCTIONNEMENT DU SYSTÈME DE FREINAGE ET SI L'ON N'EST PAS EN MESURE D'EFFECTUER LES OPÉRATIONS DE CONTRÔLE NORMALES.



Control del desgaste de las pastillas

Controlar el desgaste de las pastillas de freno según la Tabla de mantenimiento programado.

El desgaste de las pastillas del freno de disco depende del uso, del tipo de conducción y de carretera.

NOTA

LA SIGUIENTE INFORMACIÓN ESTÁ REFERIDA A UNA SOLA INSTALACIÓN DE FRENOS, PERO ES VÁLIDA PARA AMBOS.

ATENCIÓN



CONTROLAR EL DESGASTE DE LAS PASTILLAS DE FRENOS SOBRE TODO ANTES DE CADA VIAJE.

Para realizar el control rápido del desgaste de las pastillas:

- Colocar el vehículo sobre el caballete central.
- Efectuar un control visual entre el disco de freno y las pastillas, interviniendo del siguiente modo.

Pinza del freno delantero

Vérification de l'usure des plaquettes

Contrôler l'usure des plaquettes de frein en fonction du Tableau d'entretien programmé.

L'usure des plaquettes de frein à disque dépend de leur utilisation, du type de conduite et de la route.

N.B.

LES INFORMATIONS SUIVANTES CONCERNE UN SEUL SYSTÈME DE FREINAGE, MAIS RESTENT VALIDES POUR LES DEUX.

ATTENTION



CONTRÔLER L'USURE DES PLAQUETTES DE FREIN SURTOUT AVANT CHAQUE VOYAGE.

Pour réaliser un contrôle rapide de l'usure des plaquettes :

- Positionner le véhicule sur la béquille centrale.
- Effectuer un contrôle visuel entre le disque de frein et les plaquettes de la manière suivante :

Étrier du frein avant

- Desde la parte delantera inferior, para ambas pastillas.

- Depuis la partie inférieure avant, pour les deux plaquettes.

Pinza del freno trasero

- En la parte trasera desde abajo, para ambas pastillas «C».

Étrier du frein arrière

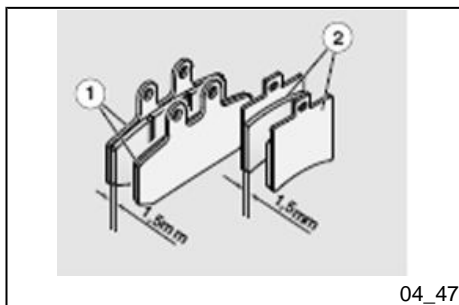
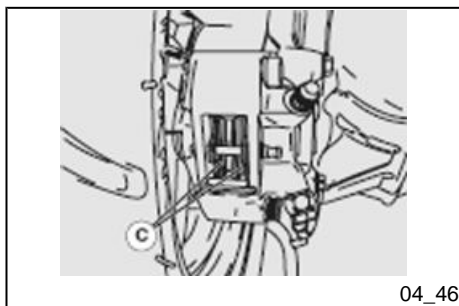
- Par la partie inférieure arrière, pour les deux plaquettes « C ».

NOTA

EL CONSUMO MÁS ALLÁ DEL LÍMITE DEL MATERIAL DE FRICCIÓN CAUSARÍA EL CONTACTO DEL SOPORTE METÁLICO DE LA PASTILLA CON EL DISCO, CON EL CONSIGUIENTE RUIDO METÁLICO Y ESCAPE DE CHISPAS DE LA PINZA; LA EFICACIA DE FRENADO, LA SEGURIDAD Y EL BUEN ESTADO DEL DISCO QUEDARÍAN DE ESTE MODO COMPROMETIDOS.

N.B.

L'USURE AU-DELÀ DE LA LIMITE DU MATÉRIEL DE FROTTEMENT PROVOQUERAIT LE CONTACT DU SUPPORT MÉTALLIQUE DE LA PLAQUETTE AVEC LE DISQUE, CE QUI PRODUIRAIT UN BRUIT MÉTALLIQUE ET DES ÉTINCELLES À L'ÉTRIER. L'EFFICACITÉ DU FREINAGE, LA SÉCURITÉ ET L'INTÉGRITÉ DU DISQUE SERAIENT AINSI COMPROMIS.



- Si el espesor del material de fricción (aunque sea el de una sola pastilla) está reducido hasta un valor de 1,5 mm aproximadamente, hacer sustituir ambas pastillas.

- Pastillas delanteras «1».

- Pastillas traseras «2».

- Si l'épaisseur du matériel de frottement (même d'une seule plaquette) est réduite à une valeur d'environ 1,5 mm, faire remplacer les deux plaquettes.

- Plaquettes avant « 1 ».

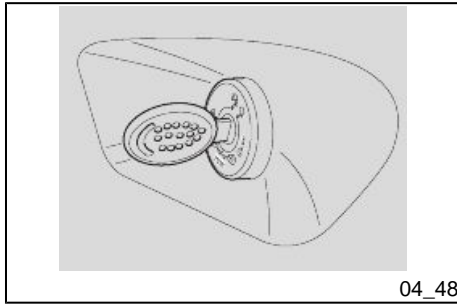
- Plaquettes arrière « 2 ».

ATENCIÓN

PARA SUSTITUIRLO DIRIGIRSE A UN Concesionario Oficial Aprilia.

ATTENTION

POUR LES REMPLACER, S'ADRESSER À UN concessionnaire officiel Aprilia.



04_48

Inactividad del vehículo (04_48, 04_49)

Es necesario adoptar algunas precauciones para evitar los efectos originados por la falta de uso del vehículo. Además es necesario realizar las reparaciones y un control general antes del aparcamiento, pues de lo contrario posteriormente podría olvidarse.

Proceder de la siguiente manera:

- Vaciar por completo el depósito de combustible.
- Extraer la bujía.
- Echar en el cilindro una cucharilla (5 -10 cm³) de aceite para motores.

NOTA

COLOCAR UN PAÑO LIMPIO DEL CILINDRO, CERCA DEL ALOJAMIENTO DE LA BUJÍA, COMO PROTECCIÓN CONTRA EVENTUALES SALPICADURAS DE ACEITE.

Inactivite du vehicule (04_48, 04_49)

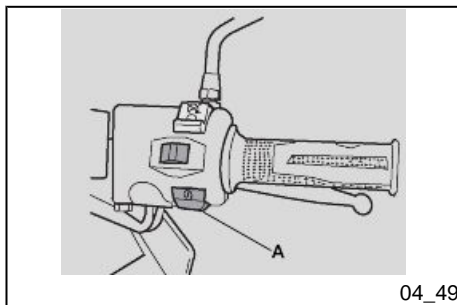
Il faut adopter certaines précautions pour éviter les effets découlants de l'inactivité du véhicule. En outre, il est nécessaire de réaliser les réparations et un contrôle général avant le remisage, afin d'éviter d'oublier de les faire après.

Procéder de la manière suivante :

- Vider complètement le réservoir de carburant.
- Retirer la bougie.
- Verser dans le cylindre une petite cuiller (5 -10 cm³) d'huile moteur.

N.B.

PLACER UN CHIFFON PROPRE SUR LE CYLINDRE, À PROXIMITÉ DU LOGEMENT DE LA BOUGIE, COMME PROTECTION CONTRE LES ÉVENTUELLES ÉCLABOUSSURES D'HUILE.



04_49

- Colocar en «ON» el interruptor de encendido y pulsar durante algunos segundos el botón de arranque del motor «A» para distribuir el aceite uniformemente en las superficies del cilindro.
- Quitar el año de protección.
- Montar la bujía.
- Extraer la batería.
- Lavar y secar el vehículo.
- Pasar cera sobre las superficies pintadas.
- Inflar los neumáticos.
- Disponer el vehículo en modo tal que ambos neumáticos queden levantados del piso, utilizando un soporte adecuado.
- Situar el vehículo en un local no calefaccionado, libre de humedad, protegido de los rayos solares en donde las variaciones de temperaturas sean mínimas.
- Colocar y atar una bolsa de plástico en el extremo del tubo de escape del silenciador para evitar que ingrese humedad.
- Cubrir el vehículo evitando usar materiales plásticos a impermeables.
- Positionner sur «ON» l'interrupteur d'allumage et appuyer quelques secondes sur le bouton de démarrage du moteur «A» pour distribuer l'huile uniformément sur la surface du cylindre.
- Retirer le chiffon de protection.
- Remonter la bougie.
- Retirer la batterie.
- Laver et sécher le véhicule.
- Passer de la cire sur la surface peinte.
- Gonfler les pneus.
- Positionner le véhicule de façon à ce que les deux pneus soient soulevés de terre, en utilisant un soutien approprié.
- Ranger le véhicule dans un local frais, sec, à l'abri du soleil, et non sujet aux fortes variations de températures.
- Enfiler et nouer un sac en plastique sur le bout du pot d'échappement pour éviter que l'humidité ne rentre.
- Couvrir le véhicule en évitant l'utilisation de matières plastiques ou imperméables.

APRÈS LE STOCKAGE

DESPUÉS DEL PERÍODO DE APARCAMIENTO

- Descubrir y limpiar el vehículo.
- Controlar el estado de carga de la batería e instalarla.
- Reabastecer el depósito de combustible
- Découvrir et nettoyer le véhicule.
- Contrôler l'état de charge de la batterie et l'installer.
- Rapprovisionner le réservoir de carburant.
- Effectuer les contrôles préliminaires.

- Efectuar los controles preliminares.

ATENCIÓN



RECORRER ALGUNOS KILÓMETROS DE PRUEBA A VELOCIDAD MODERADA Y EN UNA ZONA ALEJADA DE TRÁFICO.

ATTENTION



PARCOURIR QUELQUES KILOMÈTRES DE TEST À VITESSE MODÉRÉE ET DANS UNE ZONE À FAIBLE CIRCULATION.

Limpieza del vehículo

Limpiar frecuentemente el vehículo si se utiliza en zonas o en condiciones de:

- Contaminación atmosférica (ciudades y zonas industriales)
- Salinidad y humedad en la atmósfera (zonas marítimas, clima cálido y húmedo).
- Particulares condiciones ambientales/estacionales (uso de sal, productos químicos anti-congelantes en carreteras durante el período invernal).
- Se debe prestar especial atención para evitar que en la carrocería permanezcan depósitos residuales de polvos industriales y contaminantes, manchas de alquitrán, insectos muertos, excremento de pájaros, etc.
- Evitar aparcar el vehículo debajo de los árboles; En algunas estaciones, de los árboles caen

Nettoyage du véhicule

Nettoyer fréquemment le véhicule s'il est utilisé sous certaines conditions :

- Pollution atmosphérique (ville et zones industrielles)
- Salinité et humidité de l'atmosphère (zone littorale, climat chaud et humide).
- Conditions environnementales / saisonnières particulières (emploi de sel, produits chimiques antigel sur les routes en période hivernale).
- Une attention particulière doit être observée afin d'éviter l'accumulation sur la carrosserie de dépôts de résidus de poussières industrielles et polluantes, taches de goudron, insectes morts, fientes d'oiseaux, etc.
- Éviter de stationner le véhicule sous les arbres ; En effet, à certaines saisons, des résidus, de

residuos, resinas, frutos y hojas que contienen sustancias químicas dañinas para la pintura.

la résine, des fruits ou des feuilles contenant des substances chimiques qui altèrent la peinture tombent des arbres.

ATENCIÓN



DESPUÉS DE LAVAR EL VEHÍCULO, LA EFICIENCIA DEL FRENADO PODRÍA VERSE MOMENTÁNEAMENTE COMPROMETIDA A CAUSA DE LA PRESENCIA DE AGUA EN LAS SUPERFICIES DE FRICCIÓN DE LA INSTALACIÓN DE FRENOS. ES NECESARIO PREVER DISTANCIAS MAYORES DE FRENADO PARA EVITAR ACCIDENTES. ACCIONAR REPETIDAMENTE LOS FRENOS PARA RESTABLECER LAS CONDICIONES NORMALES. EFECTUAR LOS CONTROLES PRELIMINARES.

Para eliminar la suciedad y el fango depositados en las superficies pintadas es necesario utilizar un chorro de agua a baja presión, mojar cuidadosamente las partes sucias, eliminar el fango y suciedades con una esponja suave para la carrocería, embebida en mucha agua y champú (2 ... 4% partes de champú en agua). Posteriormente enjuagar con abundante agua y secar con una gamuza. Para limpiar las piezas exteriores del

ATTENTION



APRÈS LE LAVAGE DU VÉHICULE, L'EFFICACITÉ DU FREINAGE PEUT ÊTRE MOMENTANÉMENT COMPROMISE, À CAUSE DE LA PRÉSENCE D'EAU SUR LES SURFACES DE FROTTEMENT DU SYSTÈME DE FREINAGE. IL FAUT PRÉVOIR DE LONGUES DISTANCES DE FREINAGE POUR ÉVITER LES ACCIDENTS. ACTIONNER LES FREINS À PLUSIEURS REPRISÉS POUR RÉTABLIR SES CONDITIONS NORMALES. EFFECTUER LES CONTRÔLES PRÉLIMINAIRES.

Pour éliminer la saleté et la boue déposée sur les surfaces peintes, utiliser un jet d'eau basse pression, mouiller soigneusement les parties sales, éliminer la boue et les saletés avec une éponge douce pour carrosserie, imbibée d'eau et de shampoing (2 ... 4% de shampoing dans l'eau). Rincer ensuite abondamment à l'eau, et sécher avec une chamossine. Pour nettoyer les parties extérieures du moteur, utiliser du détergent dégraissant, des pinceaux et des chiffons

motor, utilizar un detergente desengrasante, pinceles y trapos.

NOTA

NORMAS PARA EL LAVADO DEL VEHÍCULO

1. SACAR TODOS LOS OBJETOS DE LOS COMPARTIMIENTOS DELANTEROS Y DEL COMPARTIMIENTO DEBAJO DEL ASIENTO; SACAR DEL COMPARTIMIENTO DEBAJO DEL ASIENTO LA MOQUETA;
2. ASEGURARSE DE QUE LOS COMPARTIMIENTOS QUEDEN CORRECTAMENTE CERRADOS
3. LAVAR SÓLO CON DETERGENTE NEUTRO, ENJUAGANDO CON AGUA NO A PRESIÓN.

ATENCIÓN



SE RECUERDA QUE EL LUSTRADO CON CERA SILICONADA SE DEBE REALIZAR DESPUÉS DE UN CUIDADOSO LAVADO DEL VEHÍCULO. NO LUSTRAR CON PASTAS ABRASIVAS LA PINTURA OPACA. NO LAVAR AL SOL, ESPECIALMENTE EN VERANO CON LA CARROCERÍA TODAVÍA CALIENTE, PORQUE SI EL CHAMPÚ SE SECA ANTES DE ENJUAGARLO PO-

N.B.

RÈGLES POUR LE LAVAGE DU VÉHICULE

1. ENLEVER TOUS LES OBJETS DES COFFRES AVANT ET DU COMPARTIMENT SOUS LA SELLE ; ENLEVER LE PETIT TAPIS DE MOQUETTE DU COMPARTIMENT SOUS LA SELLE ;
2. S'ASSURER QUE LES COMPARTIMENTS SONT BIEN FERMÉS ;
3. LAVER UNIQUEMENT AVEC DU DÉTERGENT NEUTRE, EN RINÇANT À L'EAU NON SOUS PRESSION.

ATTENTION



REtenir que le polissage avec des cires aux silicones doit être réalisé après un nettoyage soigneux du véhicule. Ne pas cirer avec des pâtes abrasives les peintures mates. Le lavage ne doit jamais être effectué au soleil spécialement en été quand la carrosserie est encore chaude car le shampooing, en séchant avant le rinçage, peut endommager la peinture. Ne pas utiliser de liquide dont la température excède 40 °C pour le nettoyage des pié-

DRÍA CAUSAR DAÑOS A LA PINTURA. NO UTILIZAR LÍQUIDOS CON TEMPERATURA SUPERIOR A 40 °C PARA LA LIMPIEZA DE LOS COMPONENTES DE PLÁSTICO DEL VEHÍCULO. NO DIRIGIR CHORROS DE AGUA O DE AIRE A ALTA PRESIÓN O CHORROS DE VAPOR A LAS SIGUIENTES PIEZAS: CUBOS DE RUEDAS, MANDOS COLOCADOS EN EL LADO DERECHO E IZQUIERDO DEL MANILLAR, COJINETES, BOMBAS DE FRENOS, INSTRUMENTOS E INDICADORES, ESCAPE DEL SILENCIADOR, COMPARTIMIENTO PORTADOCUMENTOS/KIT DE HERRAMIENTAS, INTERRUPTOR DE ENCENDIDO/BLOQUEO DEL MANILLAR. NO UTILIZAR ALCOHOL O BENCINA O SOLVENTES PARA LIMPIAR LAS PARTES DE GOMA Y DE PLÁSTICO. USAR EN CAMBIO SOLAMENTE AGUA Y JABÓN NEUTRO. PARA LIMPIAR EL ASIENTO NO UTILIZAR SOLVENTES O DERIVADOS DE PETRÓLEO (ACETONA, TRICLOROETILENO, TREMENTINA, BENCINA, DILUYENTES) SE PUEDEN UTILIZAR DETERGENTES QUE CONTENGAN TENSIOACTIVOS NO SUPERIORES AL 5% (JABÓN NEUTRO, DETERGENTE DESENGRASANTE O ALCOHOL). SECAR CON CUIDADO EL ASIENTO AL FINALIZAR LA LIMPIEZA.

CES EN PLASTIQUE DU VÉHICULE. NE PAS DIRIGER DE JET D'EAU/AIR À HAUTE PRESSION OU DE JETS DE VAPEUR SUR LES PARTIES SUIVANTES : MOYEUX DES ROUES, COMMANDES SITUÉES SUR LES CÔTÉS DROIT ET GAUCHE DU GUIDON, COUSSINETS, POMPES DE FREIN, TABLEAU DE BORD ET INDICATEURS, ÉCHAPPEMENT DU SILENCIEUX, COFFRE PORTE-DOCUMENTS/TROUSSE À D'OUTILS, INTERRUPTEUR D'ALLUMAGE/ANTIVOL DE DIRECTION. POUR LE NETTOYAGE DES PARTIES EN CAOUTCHOUC ET EN PLASTIQUE, NE PAS UTILISER D'ALCOOL OU D'ESSENCE, NI DE SOLVANTS, UTILISER AU CONTRAIRE DE L'EAU ET DU SAVON NEUTRE UNIQUEMENT. POUR LE NETTOYAGE DE LA SELLE NE PAS UTILISER DE SOLVANTS OU DE DÉRIVÉS DU PÉTROLE (ACÉTONE, TRICHLORÉTHYLÈNE, TÉRÉBENTHINE, ESSENCE, DILUANTS). ON PEUT UTILISER DES DÉTERGENTS CONTENANT DES TENSIOACTIFS EN FAIBLE QUANTITÉ, INFÉRIEURE À 5 % (SAVON NEUTRE, DÉTERGENTS DÉGRAISSANTS OU ALCOOL). SÉCHER SOIGNEUSEMENT LA SELLE À LA FIN DU NETTOYAGE.

ATENCIÓN

NO APLICAR EN EL ASIENTO CERA DE PROTECCIÓN, PARA EVITAR RESBALAMIENTOS.

ATTENTION

NE PAS APPLIQUER DE CIRES PROTECTRICES SUR LA SELLE POUR ÉVITER SON GLISSEMENT.

Transporte

NOTA

ANTES DEL TRANSPORTE DEL VEHÍCULO ES NECESARIO VACIAR CUIDADOSAMENTE EL DEPÓSITO DE COMBUSTIBLE, CONTROLANDO QUE QUEDE COMPLETAMENTE SECO.

DURANTE EL MOVIMIENTO, EL VEHÍCULO DEBE CONSERVAR LA POSICIÓN VERTICAL Y QUEDAR FIRMEMENTE FIJADO PARA EVITAR PÉRDIDAS DE COMBUSTIBLE, ACEITE, LÍQUIDO REFRIGERANTE.

EN CASO DE AVERÍA NO REMOLCAR EL VEHÍCULO, SINO SOLICITAR LA INTERVENCIÓN DE UN MEDIO DE AUXILIO.

Vaciado de combustible del depósito

Transport

N.B.

AVANT LE TRANSPORT DU VÉHICULE, IL EST NÉCESSAIRE DE VIDANGER COMPLÈTEMENT LE RÉSERVOIR DE CARBURANT, EN CONTRÔLANT QU'IL SOIT BIEN SEC.

DURANT LE DÉPLACEMENT, LE VÉHICULE DOIT RESTER EN POSITION VERTICALE ET ÊTRE SOLIDEMENT FIXÉ, POUR ÉVITER LES FUITES DE CARBURANT, D'HUILE, DE LIQUIDE DE REFRROIDISSEMENT.

EN CAS DE PANNE, NE PAS REMORQUER LE VÉHICULE MAIS DEMANDER L'INTERVENTION D'UN VÉHICULE DE SECOURS.

Vidange du réservoir de carburant

ATENCIÓN**PELIGRO DE INCENDIO.**

ESPERAR A QUE EL MOTOR Y EL SILENCIADOR SE ENFRÍEN COMPLETAMENTE.

LOS VAPORES DEL COMBUSTIBLE SON NOCIVOS PARA LA SALUD.

ANTES DE PROCEDER, ASEGURARSE DE QUE EL LOCAL EN EL CUAL SE TRABAJA TENGA UN ADECUADO RECAMBIO DE AIRE.

NO INHALAR LOS VAPORES DEL COMBUSTIBLE.

NO FUMAR Y NO UTILIZAR LLAMAS DESNUDAS.

NO ARROJAR EL COMBUSTIBLE AL MEDIO AMBIENTE.

- Colocar el vehículo sobre el caballete central sobre un terreno sólido y horizontal.
- Parar el motor y esperar a que se enfríe.
- Preparar un contenedor con capacidad superior a la cantidad de combustible presente en el depósito y situarlo en el piso en el lado izquierdo del vehículo.
- extraer el tapón del depósito.

ATTENTION**DANGER D'INCENDIE.**

ATTENDRE LE COMPLET REFROIDISSEMENT DU MOTEUR ET DU POT D'ÉCHAPPEMENT.

LES VAPEURS DE CARBURANT SONT MAUVAISES POUR LA SANTÉ.

AVANT DE PROCÉDER, S'ASSURER QUE LE LOCAL DANS LEQUEL ON TRAVAILLE EST BIEN VENTILÉ.

NE PAS INHALER LES VAPEURS DU CARBURANT.

NE PAS FUMER NI UTILISER DE FLAMMES NUES.

NE PAS RÉPANDRE DE CARBURANT DANS L'ENVIRONNEMENT.

- Positionner le véhicule sur la béquille centrale et sur un sol ferme et plat.
- Arrêter le moteur et attendre qu'il refroidisse.
- Se munir d'un récipient, de capacité supérieure à la quantité de carburant présente dans le réservoir, et le poser sur le sol à gauche du véhicule.
- Retirer le bouchon du réservoir de carburant.

- Para vaciar de combustible el depósito, utilizar una bomba manual o un sistema similar. Poner atención para no dañar el grupo bomba (sonda nivel de gasolina contenida en el depósito).

ATENCIÓN

FINALIZADO EL VACIADO COLOCAR CORRECTAMENTE EL TAPÓN DEL DEPÓSITO.

- Pour la vidange du réservoir de carburant, utiliser une pompe manuelle ou un système similaire. Faire attention à ne pas endommager le groupe pompe (sonde de niveau d'essence contenue dans le réservoir).

ATTENTION

UNE FOIS LA VIDANGE TERMINÉE, REPLACER CORRECTEMENT LE BOUCHON DU RÉSERVOIR.

ATLANTIC 300 i.e.

aprilia



Cap. 05
Datos técnicos

Chap. 05
Donnees
techniques

DATOS TÉCNICOS DEL VEHÍCULO

Longitud máx.	2085 mm
Anchura máx.	785 mm
Altura máx. (a la cúpula)	1370 mm
Altura del asiento	790 mm
Distancia entre ejes	1480 mm
Altura libre mínima desde el piso	190 mm
Masa del vehículo en seco	163 Kg
Transmisión variador	Continuo automático
Transmisión primaria	De correa trapezoidal
Transmisión secundaria	De engranajes
Relación total motor/rueda	corta 1:17,21 larga 1:6,06
Capacidad del depósito de combustible (reserva incluida)	9,5 l
Reserva de combustible	1,5 l
Capacidad aceite motor	1300 cm ³ (aproximadamente)
Capacidad de aceite del cubo	250 cm ³
Capacidad de la instalación de refrigeración	1.200 cm ³
Plazas	2

DONNÉES TECHNIQUES DU VÉHICULE

Longueur max.	2085 mm
Largeur max.	785 mm
Hauteur max. (à la bulle)	1370 mm
Hauteur à la selle	790 mm
Distance entre axes	1480 mm
Garde au sol	190 mm
Masse du véhicule à sec	163 kg
Transmission du variateur	Continu automatique.
Transmission primaire	Par courroie trapézoïdale.
Transmission secondaire	Par pignons.
Rapport total moteur / roue	court 1 : 17,21 long 1 : 6,06
Capacité de carburant (réserve comprise)	9,5 l
Réserve de carburant	1,5 l
Capacité d'huile moteur	1 300 cm ³ (environ)
Capacité de l'huile du moyeu	250 cm ³
Capacité du système de refroidissement	1200 cm ³
Places	2

Carga máx. del vehículo (conductor+pasajero+equipaje)	210 kg (462,910 lb)
Tipo de chasis	Travesaño de doble cuna superpuesta
Ángulo de inclinación de la dirección	28°
Avance	104 mm
SUSPENSIÓN DELANTERA	Horquilla telescópica de funcionamiento hidráulico
Suspensión delantera (carrera)	105 mm
suspensión Trasera	1 amortiguador hidráulico
Suspensión trasera (carrera)	105 mm
Freno delantero	Disco de acero inoxidable - Ø 240 x 4,5 mm - con transmisión hidráulica y pinza flotante de triple pistón.
Freno trasero	Disco de acero inoxidable - Ø 190 x 4 mm - con transmisión hidráulica y pinza fija de doble pistón.
Llanta rueda delantera	E - 13 x 3,00 DOT - D
Llanta rueda trasera	E - 13 x 3,50 DOT - D
Tipo de neumático	Sin cámara de aire (tubeless)
neumático delantero	110/90 - 13" - 55P/56P
neumático trasero	130 /70 -13" 63P
Presión de inflado neumático delantero estándar	200 kPa

Charge maximale (conducateur + passager + bagages)	210 kg (462,910 lb)
Type de cadre	Monopoutre avec double berceau superposé
Angle d'inclinaison de la direction	28°
Chasse	104 mm
Suspension avant	Fourche télescopique à fonctionnement hydraulique.
Suspension avant (débattement)	105 mm
Suspension arrière	1 amortisseur hydraulique
Suspension arrière (débattement)	105 mm
Frein avant	Disque en acier inox - Ø 240 x 4,5 mm - avec transmission hydraulique et étrier flottant à triple piston.
Frein arrière	Disque en acier inox - Ø 190 x 4 mm - avec transmission hydraulique et étrier fixe à double piston.
Jante de la roue avant	E - 13 x 3,00 DOT - D
Jante de la roue arrière	E - 13 x 3,50 DOT - D
Type de pneu	Sans chambre à air (Tubeless)
pneu avant	110/90 - 13 " 55P/56P
pneu arrière	130 /70 -13" 63P
Pression de gonflage standard du pneu avant	200 kPa

Presión de inflado neumático trasero estándar	220 kPa
Presión de inflado neumático delantero con pasajero	220 kPa
Presión de inflado neumático trasero con pasajero	240 kPa
Batería	12V - 12 Ah
Fusibles	20- 15- 7,5 A
Alternador (con magneto permanente)	12 V - 235 W

Pression de gonflage standard du pneu arrière	220 kPa
Pression de gonflage du pneu avant avec passager	220 kPa
Pression de gonflage du pneu arrière avec passager	240 kPa
Batterie	12 V - 12 Ah
Fusibles	20- 15- 7,5 A
Alternateur (à aimant permanent)	12 V - 235 W

DATOS TÉCNICOS DEL MOTOR

Motor	M625M
Tipo de motor	Q.U.A.S.A.R. de inyección electrónica. Monocilíndrico de 4 tiempos con 4 válvulas, lubricación forzada por cárter húmedo, árbol de levas en la culata.
Número de cilindros	1
Número de válvulas	4
Cilindrada total	278,3 cm ³
Diámetro interior/carrera	75 mm / 63 mm
Relación de compresión	10,5 - 11,5: 1

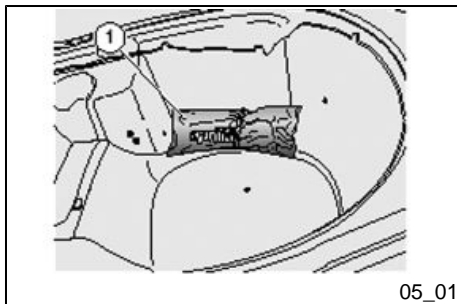
DONNÉES TECHNIQUES DU MOTEUR

MOTEUR	M625M
Type de moteur	Q.U.A.S.A.R. à injection électronique. Monocylindrique 4 temps à 4 soupapes, lubrification forcée à carter humide, arbre à cames en tête.
Nombre de cylindres	1
Nombre de soupapes	4
Cylindrée totale	278,3 cm ³
Alésage / course	75 mm / 63 mm
Taux de compression	10,5 - 11,5 : 1

Arranque	Eléctrico con rueda libre en baño de aceite y limitador de par.
Embrague	Automático centrífugo en seco con tapones amortiguadores.
Cambio	Variador automático CVT con servidor de par (rango: 2,82 → 2,3: 1 ÷ 0,81: 1).
Alimentación	inyección electrónica P.I. de tipo α /N con sistema closed loop mediante sonda Lambda en el escape y catalizador de tres vías.
Combustible	Gasolina sin plomo N.O.R. min. 95
Encendido	Electrónico de descarga inductiva de alta eficiencia y avance variable con mapa tridimensional de tipo α /N.
Avance del encendido	Variable, controlado por centralita.
Bujía	NGK - CR8EKB
Cuerpo de mariposa	M.I.U. con E.C.U. integrada, Stepper Motor y T.P.S.
LUBRICACIÓN	Con cárter húmedo (capacidad del cárter 1,3 l); bomba de lóbulos controlada por cadena; filtrado en admisión y en envío.
Refrigeración	Con líquido de circulación forzada
Potencia máxima en el eje / rpm	16,5 KW [22,4 CV] / 7.500 rpm
Par máximo en el eje / rpm	23,8 KW [2,43 CV] / 5.750 rpm

Démarrage	Électrique avec roue libre en bain d'huile et limiteur de couple.
Embrayage	Automatique centrifuge à sec avec tampons amortisseurs.
Boîte de vitesses	Variateur automatique CVT avec dispositif d'asservissement de couple (plage : 2,82 → 2,3 : 1 ÷ 0,81 : 1).
Alimentation	Injection électronique P.I. du type α /N avec système à boucle fermée au moyen d'une sonde lambda à l'échappement et catalyseur à trois voies.
Carburant.	Essence sans plomb N.O.R. min. 95
Allumage	Électronique à décharge inductive à haute efficacité et avance variable avec carte tridimensionnelle du type α /N.
Avance à l'allumage	Variable, gérée par centrale.
Bougie	NGK - CR8EKB
Boîtier papillon	M.I.U. avec E.C.U. intégrée, moteur pas à pas et T.P.S.
Lubrification	À carter humide (capacité du carter 1,3 l) ; pompe à lobes commandée par chaîne ; filtrage en admission et en refoulement.
Refroidissement	Par liquide à circulation forcée.

Emisiones contaminantes/ acústicas	Euro 3 según UN/ECE GTRn2; directiva 2006/27/CE	Puissance maximale à l'arbre / tr/ min	16,5 KW [22,4 CV] / 7 500 tr/min
		Couple maximale à l'arbre / tr/min	23,8 KW [2,43 CV] / 5 750 tr/min
		Émissions polluantes/acoustiques	Euro 3 selon UN/ECE GTRn2 ; directive 2006/27/CE



Herramientas en dotación (05_01)

- El kit de herramientas «1» está fijado a la parte interior del compartimento portacasco/portadocumentos, debajo del asiento.

Para su acceso:

- Desbloquear el asiento.

La dotación de herramientas comprende:

- destornillador doble;
- llave de tubo de 16 mm;
- estuche contenedor.

Trousse a outils (05_01)

- Le kit d'outils «1» est fixé dans la partie intérieure du coffre porte-casque / porte-documents, sous la selle.

Pour y accéder :

- Débloquer la selle.

Outils fournis :

- tournevis double ;
- clé à tube de 16 mm ;
- trousse.

ATLANTIC 300 i.e.

aprilia



**Cap. 06
Repuestos y
accesorios**

**Chap. 06
Pieces
detachees et
accessoires**

ATLANTIC 300 i.e.

aprilia



Cap. 07
El
mantenimiento
programado

Chap. 07
L'entretien
programme

Tabla manutención programada

ATENCIÓN



PELIGRO DE INCENDIO.

EL COMBUSTIBLE Y OTRAS SUSTANCIAS INFLAMABLES NO SE DEBEN ACERCAR A LOS COMPONENTES ELÉCTRICOS.

ANTES DE COMENZAR CUALQUIER INTERVENCIÓN DE MANTENIMIENTO O DE INSPECCIÓN EN EL VEHÍCULO, DETENER EL MOTOR Y SACAR LA LLAVE, ESPERAR QUE EL MOTOR Y EL SISTEMA DE ESCAPE SE ENFRÍEN, LEVANTAR EN LO POSIBLE EL VEHÍCULO CON EQUIPAMIENTO ADECUADO, EN UN TERRENO SÓLIDO Y HORIZONTAL.

ANTES DE PROCEDER, ASEGURARSE DE QUE EL LOCAL EN EL CUAL SE TRABAJA TENGA UN ADECUADO RECAMBIO DE AIRE.

PRESTAR ESPECIAL ATENCIÓN CON LAS PIEZAS AÚN CALIENTES DEL MOTOR Y DEL SISTEMA DE ESCAPE, PARA EVITAR QUEMADURAS.

NO SOSTENER CON LA BOCA PIEZAS MECÁNICAS U OTRA PARTE DEL VEHÍCULO: NINGÚN COMPONENTE ES COMESTIBLE, POR EL CONTRA-

Tableau d'entretien programmé

ATTENTION



DANGER D'INCENDIE.

NE PAS APPROCHER DES COMPOSANTS ÉLECTRIQUES LE CARBURANT ET LES AUTRES SUBSTANCES INFLAMMABLES.

AVANT DE COMMENCER TOUTE OPÉRATION D'ENTRETIEN OU INSPECTION DU VÉHICULE, COUPER LE MOTEUR ET RETIRER LA CLÉ, ATTENDRE QUE LE MOTEUR ET L'ÉCHAPPEMENT REFROIDISSENT, SOULEVER SI POSSIBLE LE VÉHICULE AVEC L'OUTILLAGE SPÉCIFIQUE, SUR UN TERRAIN STABLE ET PLAT.

AVANT DE PROCÉDER, S'ASSURER QUE LE LOCAL DANS LEQUEL ON TRAVAILLE EST BIEN VENTILÉ.

PRÊTER PARTICULIÈREMENT ATTENTION AUX PARTIES ENCORE CHAUDES DU MOTEUR ET DE L'ÉCHAPPEMENT, AFIN DE PRÉVENIR LES BRÛLURES.

NE PAS UTILISER LA BOUCHE POUR SOUTENIR LES PIÈCES MÉCANIQUES OU D'AUTRES PARTIES DU VÉHICULE : AUCUN DES COMPOSANTS N'EST COMESTIBLE, AU CONTRA-

RIO ALGUNOS DE ELLOS SON NOCIVOS E INCLUSO TÓXICOS.

RE, CERTAINS D'ENTRE EUX SONT NOCIFS OU MÊME TOXIQUES.

NOTA

N.B.

SI NO SE DESCRIBE EXPRESAMENTE, EL MONTAJE DE LOS GRUPOS SE DEBE REALIZAR EN EL SENTIDO INVERSO A LAS OPERACIONES DE DESMONTAJE.

SI CELA N'EST PAS EXPRESSÉMENT PRÉCISÉ, LE REMONTAGE DES GROUPES SUIT LE SENS INVERSE DES OPÉRATIONS DE DÉMONTAGE.

EN CASO DE INTERVENCIONES DE MANTENIMIENTO, SE RECOMIENDA EL USO DE GUANTES DE LÁTEX.

AU COURS DES INTERVENTIONS D'ENTRETIEN, IL EST RECOMMANDÉ DE METTRE DES GANTS EN LATEX.

Por lo general el usuario puede realizar las operaciones de mantenimiento ordinario; en algunos casos pueden requerir el uso de herramientas específicas y de una preparación técnica.

Normalement les opérations d'entretien ordinaire peuvent être réalisées par l'utilisateur ; dans certains cas, elles peuvent demander l'utilisation d'outillages spécifiques et une préparation technique.

En caso de que sea necesario una intervención de asistencia o de consulta técnica, dirigirse a un **Concesionario Oficial aprilia**, que le garantizará un servicio esmerado y rápido.

Pour les cas requérant une assistance ou une consultation technique, s'adresser à un **concessionnaire officiel Aprilia**, qui garantira un service soigné et rapide.

Se recomienda requerir al **Concesionario Oficial aprilia** probar el vehículo en carretera después de una intervención de reparación o incluso realizar personalmente los Controles Preliminares después de una intervención de mantenimiento.

Il est recommandé de demander au **concessionnaire officiel Aprilia** d'essayer le véhicule sur route après une intervention de réparation ou bien effectuer personnellement les contrôles préliminaires après une intervention d'entretien.

Ficha de mantenimiento periódico

Un mantenimiento adecuado constituye un factor determinante para una mayor duración del vehículo en condiciones óptimas de funcionamiento y rendimiento.

Para tal fin, Aprilia ha preparado una serie de controles e intervenciones de mantenimiento pagas, recopilados en el cuadro de resumen indicado en la página siguiente. Se aconseja que las eventuales pequeñas anomalías de funcionamiento sean inmediatamente indicadas a un **Concesionario Oficial Aprilia**, sin esperar a solucionarlas en el próximo control periódico.

Los controles periódicos de mantenimiento se deben efectuar puntualmente para la correcta utilización de la garantía. Por cualquier otra información relacionada con la modalidad de aplicación de la Garantía y la ejecución del Mantenimiento Programado, remitirse al Manual de Garantía.

FICHE D'ENTRETIEN PÉRIODIQUE

Un entretien adéquat constitue un facteur déterminant pour une durée de vie prolongée du véhicule dans des conditions de fonctionnement et de rendement optimales.

À cette fin, Aprilia a prévu une série de contrôles et d'interventions d'entretien payants, réunis dans le tableau récapitulatif reporté sur la page suivante. Il convient de signaler immédiatement les éventuelles petites anomalies de fonctionnement à un **concessionnaire officiel Aprilia** sans attendre pour y remédier l'exécution de la prochaine révision.

L'exécution ponctuelle des révisions périodiques est nécessaire pour la correcte application de la garantie. Pour toutes les autres informations concernant les modalités d'application de la garantie et l'exécution de l'entretien programmé, se reporter au livret de garantie.

TABLA DE MANTENIMIENTO PERIÓDICO

Km x 1.000	1	5	10	15	20	25	30	35	40	45	50	55	60
Bloqueos de seguridad	I		I				I				I		
Bujía			R		R		R		R		R		R
Correa de transmisión				R			R			R			R
Mando aceleración	A		A		A		A		A		A		A

Km x 1.000	1	5	10	15	20	25	30	35	40	45	50	55	60
Filtro de aire			C		C		C		C		C		C
Filtro de aire del compartimento de la correa			C		C		C		C		C		C
Filtro de aceite motor	R		R		R		R		R		R		R
Juego de válvulas					A				A				A
Instalación eléctrica y batería	I		I		I		I		I		I		I
Líquido de frenos*	I		I		I		I		I		I		I
Nivel de líquido refrigerante*	I		I		I		I		I		I		I
Aceite motor	R	I	R	I	R	I	R	I	R	I	R	I	R
Aceite cubo	R		I		R		I		R		I		R
Patines de deslizamiento / Rodillos del variador			R		R		R		R		R		R
Prueba del vehículo e instalación de frenos - Prueba en carretera	I		I		I		I		I		I		I
Ruedas/neumáticos	I		I		I		I		I		I		I
suspensiones			I		I		I		I		I		I
Dirección	I		I		I		I		I		I		I
Desgaste de las pastillas de los frenos	I	I	I	I	I	I	I	I	I	I	I	I	I

I: CONTROLAR Y LIMPIAR, REGULAR, LUBRICAR O SUSTITUIR SI ES PRECISO

C: LIMPIAR, R: SUSTITUIR, A: REGULAR, L: LUBRICAR

* Sustituir cada 2 años

TABLEAU D'ENTRETIEN PÉRIODIQUE

Km x 1 000	1	5	10	15	20	25	30	35	40	45	50	55	60
Blocages de sécurité	I		I				I				I		

Km x 1 000	1	5	10	15	20	25	30	35	40	45	50	55	60
Bougie			R		R		R		R		R		R
Courroie de transmission				R			R			R			R
Commande de l'accélérateur	A		A		A		A		A		A		A
Filtre à air			C		C		C		C		C		C
Filtre à air du logement de la courroie			C		C		C		C		C		C
Filtre à huile moteur	R		R		R		R		R		R		R
Jeu aux soupapes					A				A				A
Installation électrique et batterie	I		I		I		I		I		I		I
Liquide de frein*	I		I		I		I		I		I		I
Niveau du liquide de refroidissement*	I		I		I		I		I		I		I
Huile moteur	R	I	R	I	R	I	R	I	R	I	R	I	R
Huile du moyeu	R		I		R		I		R		I		R
Patins de glissement / rouleaux du variateur			R		R		R		R		R		R
Essai du véhicule et système de freinage - Essai sur route	I		I		I		I		I		I		I
Roues/pneus	I		I		I		I		I		I		I
Suspensions			I		I		I		I		I		I
Direction	I		I		I		I		I		I		I
Usure des plaquettes de frein	I	I	I	I	I	I	I	I	I	I	I	I	I

I : CONTRÔLER ET NETTOYER, RÉGLER, LUBRIFIER OU REMPLACER SI NÉCESSAIRE.

C : NETTOYER, R : REMPLACER, A : RÉGLER, L : LUBRIFIER

** Remplacer tous les 2 ans.*

TABLA DE PRODUCTOS RECOMENDADOS

Producto	Denominación	Características
AGIP CITY HI TEC 4T	Aceite motor	SAE 5W/40, API SL, ACEA A3, JASO MA
AGIP GEAR SYNTH SAE 75W-90	Aceite para cambio	API GL4, GL5
AGIP FORK 7.5W	Aceite horquilla	-
AGIP GREASE SM2	Grasa de litio con molibdeno para cojinetes y otros puntos de lubricación	NLGI 2
AGIP BRAKE 4	Líquido de frenos	FMVSS DOT4+
AGIP PERMANENT SPEZIAL	Líquido refrigerante	Líquido refrigerante biodegradable, listo para usar, con tecnología y características "long life" (color rojo). Protege del congelamiento hasta los -40°. Responde a la norma CUNA 956-16.
AGIP FILTER OIL	Aceite para filtros de esponja	-

TABLEAU DES PRODUITS CONSEILLÉS

Produit	Description	Caractéristiques
AGIP CITY HI TEC 4T	Huile moteur	SAE 5W/40, API SL, ACEA A3, JASO MA
AGIP GEAR SYNTH SAE 75W-90	Huile pour boîte de vitesses	API GL4, GL5
AGIP FORK 7.5W	Huile de fourche	-
AGIP GREASE SM2	Graisse au lithium et au molybdène pour coussinets et autres points de graissage	NLGI 2
AGIP BRAKE 4	Liquide de frein	FMVSS DOT4+

Produit	Description	Caractéristiques
AGIP PERMANENT SPEZIAL	Liquide de refroidissement	Liquide de refroidissement biodégradable, prêt à l'emploi, ayant une technologie et des caractéristiques « long life » (couleur rouge). Il assure la protection antigel jusqu'à -40°. Il répond à la norme CUNA 956-16.
AGIP FILTER OIL	Huile pour filtres en éponge	-

TABLA DE MATERIAS

A

Accesorios: 149
Aceite motor: 72, 74, 76, 77
Amortiguadores: 45
Arranque: 27, 57

B

Batería: 102, 108
Bombillas: 114
Bujía: 89

C

Claxon: 26
Conmutador intermitentes:
25

D

Datos técnicos: 143

E

Especios: 128

F

Freno: 129
Freno de disco: 129
Fusibles: 110

G

Grupo óptico: 116, 125

I

Identificación: 30
Intermitentes: 25

M

Mantenimiento: 71, 151
Mantenimiento programado:
151

N

Neumáticos: 41, 85

P

Proyector: 120

R

Reloj: 22

T

Tablero: 13
Tablero de instrumentos: 13

TABLE DES MATIÈRES

A

Accessoires: 149
Amortisseurs: 45
Ampoules: 114

B

Batterie: 102, 108
Bougie: 89

C

Clignotants: 25, 123
Commutateur à clé: 23

E

Entretien: 151

F

Filtre à air: 92
Frein: 129

Fusibles: 110

G

Groupe optique: 125

H

Horloge: 22
Huile moteur: 74, 76, 77

K

Klaxon: 26

L

Liquide de refroidissement:
94

P

Pneus: 41, 85

Pression des pneus: 41

Projecteur: 120

R

Réservoir: 28

S

Selle: 29



EL VALOR DE LA ASISTENCIA

Gracias a las permanentes actualizaciones técnicas y a los programas de formación específica sobre los productos Aprilia, sólo los mecánicos de la **Red Oficial Aprilia** conocen en profundidad este vehículo y disponen del utillaje especial necesario para una correcta realización de las intervenciones de mantenimiento y reparación.

La fiabilidad del vehículo también depende de sus condiciones mecánicas. ¡El control previo a la conducción, el mantenimiento regular y el uso exclusivo de **Piezas de Repuesto Originales Aprilia** son factores esenciales!

Para obtener información sobre el **Concesionario Oficial y/o Centro de Asistencia** más cercano, consultar las Páginas Amarillas o buscar directamente en el mapa geográfico de nuestro Sitio Web Oficial:

www.aprilia.com

Sólo si se utilizan Piezas de Repuesto Originales Aprilia, se obtendrá un producto ya estudiado y probado durante la fase de diseño del vehículo. Las Piezas de Repuesto Originales Aprilia se someten sistemáticamente a procedimientos de control de calidad, para garantizar su absoluta fiabilidad y durabilidad.

Las descripciones e ilustraciones que aparecen en la presente publicación no se consideran contractuales. Por lo tanto, Aprilia se reserva el derecho, manteniendo las características esenciales del modelo aquí descrito e ilustrado, de aportar en cualquier momento, sin comprometerse a actualizar inmediatamente esta publicación, posibles modificaciones de órganos, piezas o suministros de accesorios que considere conveniente, con el fin de introducir mejoras o por cualquier exigencia de carácter constructivo o comercial.

Algunas versiones presentadas en esta publicación no están disponibles en algunos países. La disponibilidad de cada versión se debe constatar con la red oficial de venta Aprilia.

© Copyright 2010 - Aprilia. Todos los derechos reservados. Prohibida la reproducción total o parcial. Aprilia - After sales service.

La marca Aprilia es propiedad de Piaggio & C. S.p.A.

LA VALEUR DE L'ASSISTANCE

Grâce aux mises à jour techniques continues et aux programmes de formation spécifique sur les produits Aprilia, seuls les mécaniciens du **réseau officiel Aprilia** connaissent à fond ce véhicule et disposent de l'outillage spécial nécessaire pour une correcte exécution des interventions d'entretien et réparation.

La fiabilité du véhicule dépend également de ses conditions mécaniques. Le contrôle avant la conduite, l'entretien régulier et l'utilisation exclusive des **pièces de rechange d'origine Aprilia** sont des facteurs essentiels !

Pour obtenir des informations sur le **concessionnaire officiel et/ou le centre d'assistance** le plus proche, consulter les pages jaunes ou chercher directement sur la carte géographique disponible sur notre site internet officiel :

www.aprilia.com

Seulement si on demande des pièces de rechange d'origine Aprilia, on aura un produit étudié et testé déjà pendant la phase de conception du véhicule. Les pièces de rechange d'origine Aprilia sont systématiquement soumises à des procédures de contrôle de la qualité, pour en garantir la pleine fiabilité et durée.

Les descriptions et illustrations fournies dans cette publication ne sont pas contractuelles. Aprilia se réserve donc le droit, les caractéristiques essentielles du modèle décrit et illustré ci-après restant inchangées, d'apporter à tout moment, sans contrainte de délai concernant la mise à jour immédiate de cette publication, d'éventuelles modifications d'organes, pièces ou fournitures d'accessoires, qu'elle estimera utile pour l'amélioration du produit ou pour toute autre exigence d'ordre technique ou commercial.

Certaines versions reportées dans cette publication ne sont pas disponibles dans tous les pays. La disponibilité de chaque version doit être vérifiée auprès du réseau officiel de vente Aprilia.

© Copyright 2010 - Aprilia. Tous droits réservés. La reproduction, même partielle, est interdite. Aprilia - Service après-vente.

La marque Aprilia est la propriété de Piaggio & C. S.p.A.