

APRILIA SOUHAITE VOUS REMERCIER

d'avoir choisi un de ses produits. Ce manuel a été conçu et préparé par nos soins afin que vous puissiez en apprécier pleinement la qualité. Nous vous recommandons de bien lire chaque partie avant de vous mettre à la conduite du véhicule. Ce manuel contient des informations, des conseils et des avertissements liés à l'utilisation de votre véhicule ; ainsi, vous découvrirez des caractéristiques, des détails et des solutions qui vous persuaderont de votre excellent choix. Convaincus du fait que vous en tiendrez compte, l'utilisation de votre nouveau véhicule en sera d'autant plus harmonieuse et satisfaisante. Cette publication fait partie intégrante du véhicule et en cas de transfert de propriété de celui-ci, elle doit être remise au nouveau propriétaire.

APRILIA DESEA AGRADECERLE

por haber elegido uno de sus productos. Hemos preparado este manual para permitirle apreciar todas sus cualidades. Le aconsejamos que lea todo su contenido antes de conducir por primera vez. Contiene información, consejos y advertencias para el uso de su vehículo; asimismo, descubrirá características, detalles y soluciones que lo convencerán de lo acertado de su elección. Estamos seguros de que teniendo todo esto en cuenta, le resultará fácil conocer su nuevo vehículo, el cual podrá disfrutar por mucho tiempo con total satisfacción. La presente publicación es parte integrante del vehículo y en caso de venderlo debe ser entregada al nuevo propietario.

MOJITO 50 - 125

The Aprilia logo consists of the word "aprilia" in a white, lowercase, sans-serif font, centered within a solid red rectangular background.

Les instructions de ce manuel ont été compilées pour fournir surtout un guide d'utilisation simple et clair. Ce manuel aborde également les opérations de petit entretien et les contrôles périodiques auxquels le véhicule doit être soumis chez les **concessionnaires ou garages agréés aprilia**. Le livret contient, en outre, les instructions pour effectuer de petites réparations. Les opérations non décrites de manière explicite dans cette publication exigent des outillages particuliers et/ou de connaissances techniques spécifiques. Pour leur exécution, il est donc conseillé de s'adresser aux **concessionnaires ou garages agréés Aprilia**.

Las instrucciones de este manual han sido preparadas principalmente para suministrar una guía simple y clara de uso; también se indican las pequeñas operaciones de mantenimiento básico y los controles periódicos a los que debe someterse el vehículo en los **Concesionarios o Talleres autorizados aprilia**. Además, el manual contiene las instrucciones para que pueda realizar algunas reparaciones simples. Las operaciones que no se describen explícitamente en esta publicación requieren la disponibilidad de herramientas especiales y/o de conocimientos técnicos específicos. Por lo tanto, para su realización recomendamos dirigirse a los **Concesionarios o Talleres autorizados aprilia**.



Securite des personnes

Le non respect total ou partiel de ces prescriptions peut comporter un danger grave pour la sécurité des personnes.



Sauvegarde de l'environnement

Il indique les comportements corrects à suivre afin que le véhicule n'entraîne aucune conséquence à la nature.



Bon état du véhicule

Le non respect total ou partiel de ces prescriptions provoque de sérieux dégâts au véhicule et dans certains cas l'annulation de la garantie.

Les signaux indiqués ci-dessus sont très importants. Ils servent en effet à mettre en évidence des parties de ce livret sur lesquelles il est nécessaire de s'attarder avec une plus grande attention. Comme on peut le voir, chaque signal est constitué par un symbole graphique différent qui rendra plus facile et évidente la position des sujets dans les différentes parties. Avant de démarrer le moteur, lire attentivement ce manuel, et en particulier le paragraphe « CONDUITE EN SÉCURITÉ ». Votre sécurité comme celle d'autrui ne dépendent pas uniquement de la rapidité de vos réflexes ni de votre dextérité, mais également de la connaissance du véhicule, de son état d'efficacité et de la connaissance des règles fondamentales pour une CONDUITE EN SÉCURITÉ. Nous vous conseillons donc de vous familiariser avec le véhicule de façon à vous déplacer dans la circulation routière avec maîtrise et sécurité. IMPORTANT Ce manuel fait partie intégrante du véhicule et doit toujours accompagner ce dernier même en cas de revente.

Seguridad de las personas

El no-cumplimiento total o parcial de estas prescripciones puede comportar peligro grave para la incolumidad de las personas.

Salvaguardia del ambiente

Indica el comportamiento correcto para que el uso del vehículo no cause ningún daño a la naturaleza.

Integridad del vehículo

El no-cumplimiento total o parcial de estas prescripciones comporta el peligro de serios daños al vehículo e incluso la caducidad de la garantía.

Las señales indicadas previamente son de gran importancia. Sirven para evidenciar las partes del manual que requieren de más atención. Como se puede observar, cada señal está compuesta por un símbolo gráfico diferente, para facilitar y agilizar la búsqueda de los temas en las diversas áreas. Antes de poner en marcha el motor, leer atentamente este manual, especialmente el apartado "CONDUCCIÓN SEGURA". Su seguridad y la de los demás no depende solamente de la rapidez de sus reflejos y agilidad, sino también del conocimiento del vehículo, de su eficiencia y del conocimiento de las reglas fundamentales para la CONDUCCIÓN SEGURA. Por lo tanto, le recomendamos familiarizarse con el vehículo lo suficiente como para circular por la carretera con total control y seguridad. IMPORTANTE Este manual se debe considerar como parte integrante del vehículo y debe acompañarlo en caso de venta.

INDEX INDICE

VEHICULE	7
Emplacement composants principaux.....	12
Les compteurs.....	15
Commutateur à clé.....	19
Activation verrou de direction.....	20
Contacteur des clignotants.....	21
Poussoir du klaxon.....	21
Inverseur des feux.....	22
Bouton du démarreur.....	23
Interrupteur d'arrêt moteur.....	23
Ouverture de la selle.....	24
Rabattement du porte-casque.....	25
L'identification.....	26
Ouverture du compartiment de rangement avant.....	27
Crochet Porte-sac.....	28
L'UTILISATION	29
Contrôles.....	30
Ravitaillements.....	32
Réglage des amortisseurs.....	37
Rodage.....	38
Démarrage du moteur.....	40
Démarrage difficile.....	50
Arrêt du moteur.....	53
Pot d'échappement catalytique.....	55
Bequille.....	58
Conseils contre le vol.....	59
Une conduite sûre.....	60
L'ENTRETIEN	69
Niveau d'huile moteur.....	70
Vérification du niveau d'huile moteur.....	71
Remplissage d'huile moteur.....	72

VEHICULO	7
Ubicación componentes principales.....	12
Tablero de instrumentos.....	15
Conmutador a llave.....	19
Bloqueo del volante.....	20
Conmutador intermitentes.....	21
Pulsante claxon.....	21
Desviador luzes.....	22
Pulsante arranque.....	23
Interruptor parada motor.....	23
Abertura sillín.....	24
Vuelco del vano porta casco.....	25
La identificación.....	26
Abertura guantera delantera.....	27
Gancho porta-bolsas.....	28
EL USO	29
Controlos.....	30
Abastecimiento.....	32
Regulación amortiguadores.....	37
Rodaje.....	38
Puesta en marcha del motor.....	40
Arranque dificultoso.....	50
Parada motor.....	53
Escape catalítico.....	55
Soporte.....	58
Sugerencias contra los robos.....	59
La conducción segura.....	60
EL MANTENIMIENTO	69
Nivel aceite motor.....	70
Control del nivel de aceite motor.....	71
Llenado de aceite motor.....	72

Vidange d'huile moteur.....	73	Sustitución aceite motor.....	73
Niveau d'huile du moyeu.....	74	Nivel aceite cubo.....	74
Les pneus.....	76	Neumáticos.....	76
Depose de la bougie.....	79	Desmontaje bujía.....	79
Demontage du filtre a air.....	83	Desmontaje filtro aire.....	83
Controle du niveau de l'huile des freins.....	83	Control nivel aceite frenos.....	83
Appoint liquide systeme de freinage.....	87	Llenado liquido circuito de frenos.....	87
Batterie.....	88	Batería.....	88
Mise en service d'une batterie neuve.....	96	Puesta en servicio de una batería nueva.....	96
Verification du niveau de l'electrolyte.....	98	Comprobacion del nivel del electrolito.....	98
Longue inactivite.....	99	Larga inactividad.....	99
Les fusibles.....	100	Fusibles.....	100
Ampoules.....	103	Bombillas.....	103
Bloc optique avant.....	106	Grupo óptico delantero.....	106
Reglage du projecteur.....	109	Regulación proyector.....	109
Clignotants avant.....	110	Indicadores de dirección delanteros.....	110
Groupe optique arrière.....	112	Grupo óptico trasero.....	112
Eclairage de la plaque d'immatriculation.....	114	Luz placa.....	114
Retroviseurs.....	115	Espejos retrovisores.....	115
Réglage du ralenti.....	115	Ajuste del ralenti.....	115
Frein a disque avant.....	116	Freno de disco delantero.....	116
Frein arrière à tambour.....	118	Freno trasero y tambor.....	118
Inactivite du vehicule.....	119	Inactividad del vehiculo.....	119
Nettoyage du véhicule.....	121	Limpieza del vehiculo.....	121
Transport.....	124	Transporte.....	124
DONNEES TECHNIQUES.....	129	DATOS TÉCNICOS.....	129
Trousse a outils.....	138	Herramientas en dotación.....	138
L'ENTRETIEN PROGRAMME.....	141	EL MANTENIMIENTO PROGRAMADO.....	141
Tableau d'entretien programmé.....	142	Tabla manutención programada.....	142

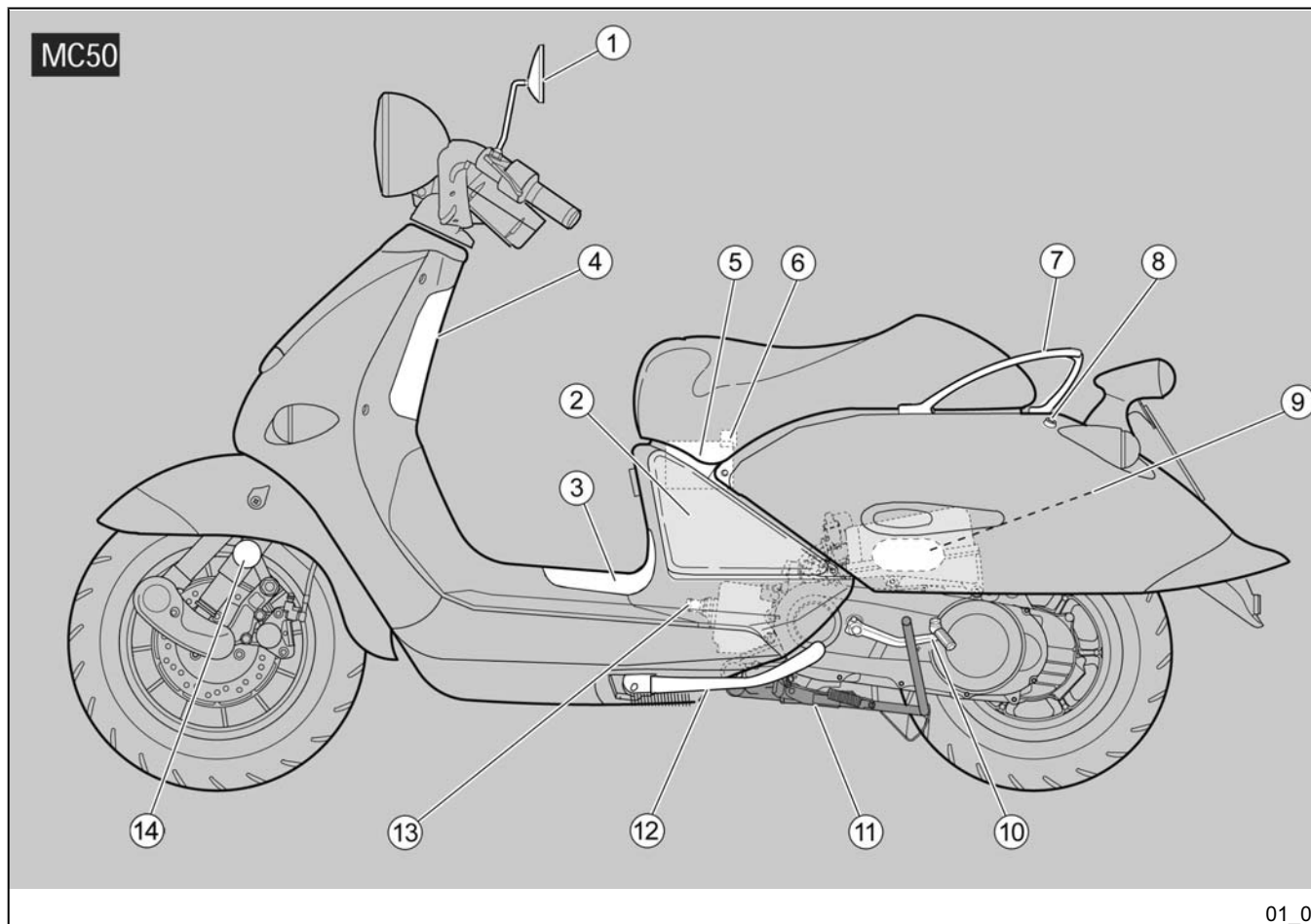
MOJITO 50 - 125

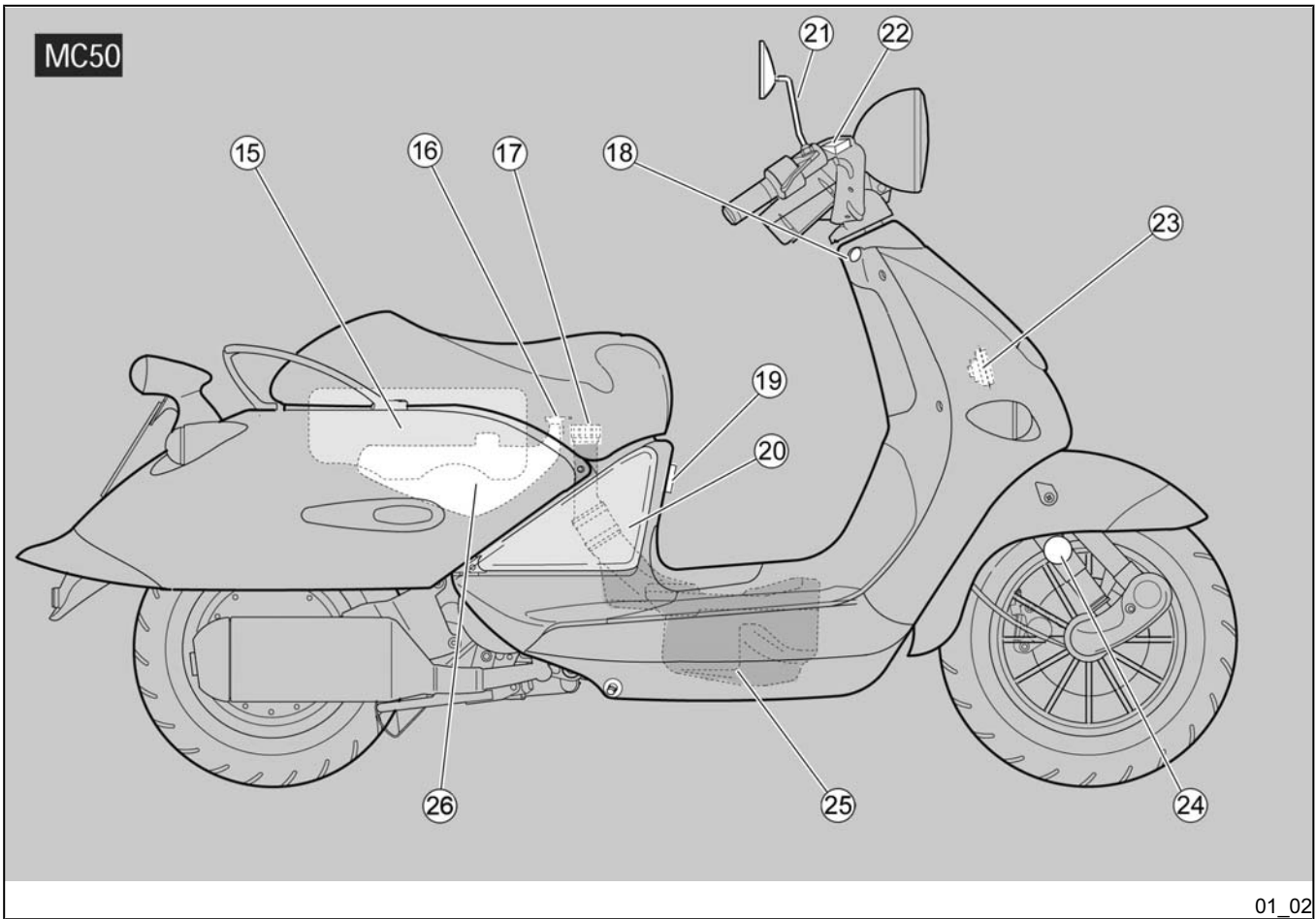
aprilia

**Chap. 01
Vehicule**

**Cap. 01
Vehículo**

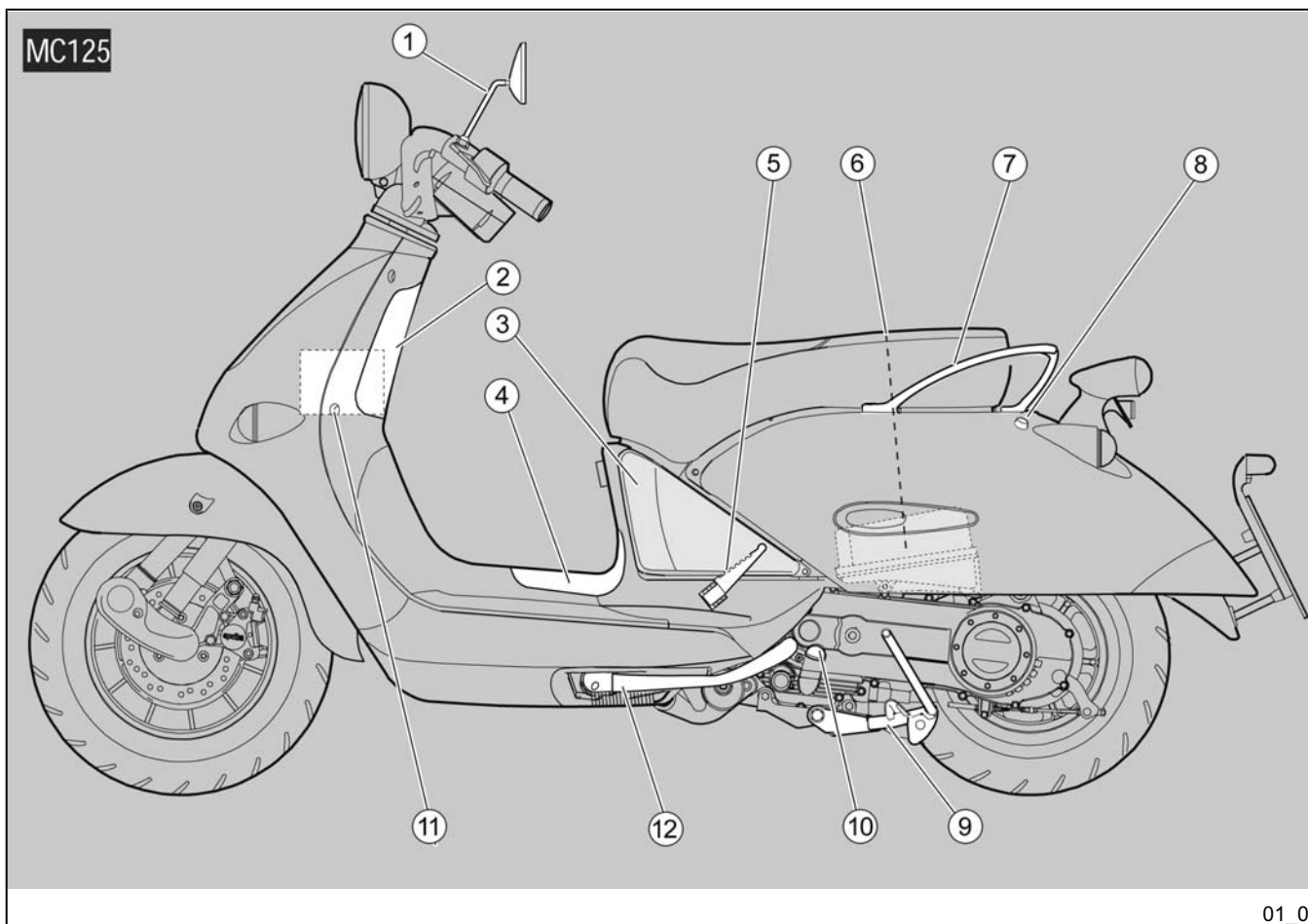
1 Vehicule / 1 Vehiculo

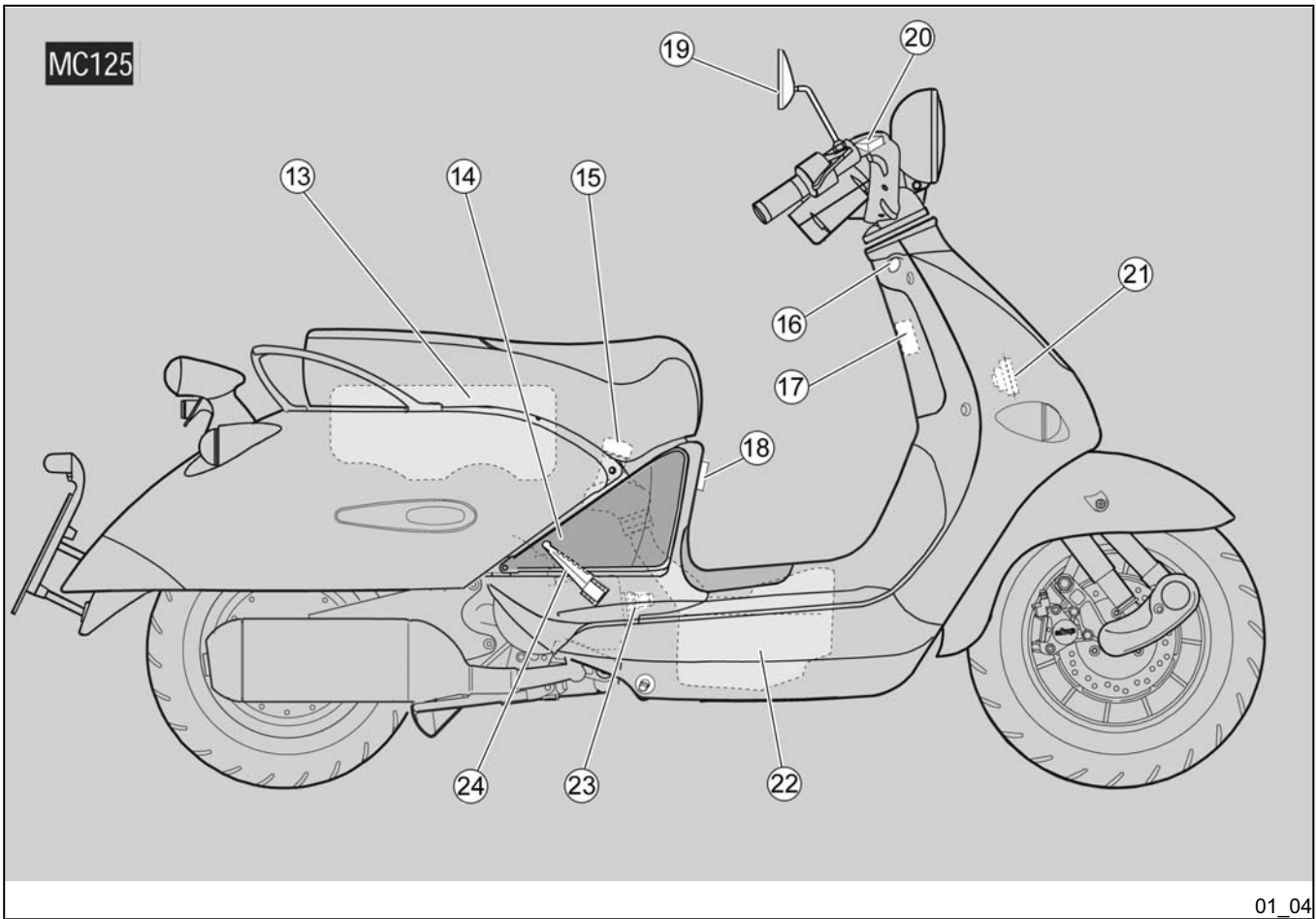




1 Vehicule / 1 Vehiculo

1 Vehicule / 1 Vehiculo





1 Vehicule / 1 Vehiculo

**Emplacement composants
principaux (01_01, 01_02,
01_03, 01_04)**

LÉGENDE VERSION 50

1. Rétroviseur gauche
2. Trappe de visite gauche
3. Couvercle d'inspection central
4. Boîte à gants
5. Batterie
6. Porte-fusibles
7. Poignée passager
8. Serrure de la selle
9. Filtre à air
10. Pédale de démarrage
11. Béquille centrale
12. Béquille latérale (OPT)
13. Bougie
14. Catadioptré gauche
15. Coffre porte-casque / coffre porte-documents
16. Bouchon du réservoir d'huile du mélangeur
17. Bouchon du réservoir de carburant

**Ubicación componentes
principales (01_01, 01_02,
01_03, 01_04)**

LEYENDA VERSIÓN 50

1. Espejo retrovisor izquierdo
2. Tapa de inspección izquierda
3. Tapa de inspección central
4. Compartimiento portaobjetos
5. Batería
6. Portafusibles
7. Asa de agarre pasajero
8. Cerradura del asiento
9. Filtro de aire
10. Pedal de arranque
11. Caballete central
12. Caballete lateral (OPC)
13. Bujía
14. Reflector izquierdo
15. Compartimiento portacasco / portadocumentos
16. Tapa del depósito aceite mezclador
17. Tapón del depósito de combustible
18. Interruptor de encendido / bloqueo del manillar

- | | |
|---|---|
| 18. Interrupteur d'allumage / antivol de direction | 19. Gancho portamaletas |
| 19. Crochet porte-sac | 20. Tapa de inspección derecha |
| 20. Trappe de visite droite | 21. Espejo retrovisor derecho |
| 21. Rétroviseur droit | 22. Depósito del líquido de los frenos (freno delantero) |
| 22. Réservoir de liquide de frein (frein avant) | 23. Claxon |
| 23. Klaxon | 24. Reflector derecho |
| 24. Catadioptré droit | 25. Depósito de combustible |
| 25. Réservoir de carburant | 26. Depósito aceite mezclador |
| 26. Réservoir d'huile du mélangeur | |

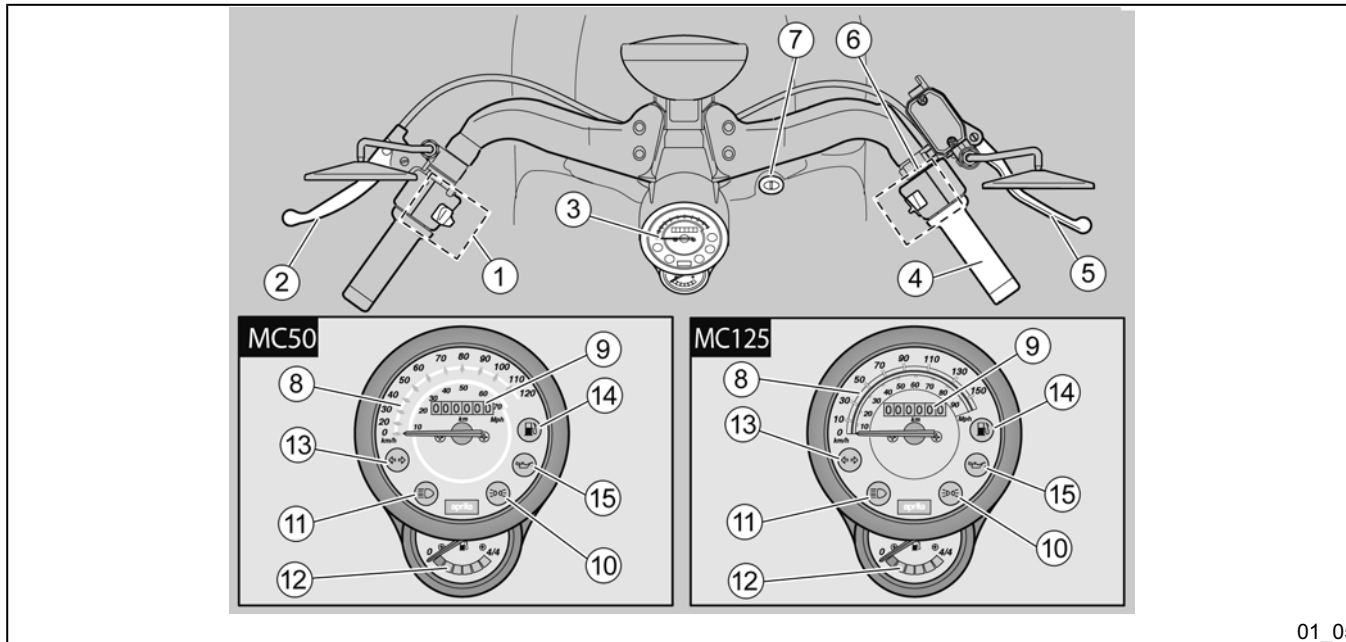
LÉGENDE VERSION 125

1. Rétroviseur gauche
2. Boîte à gants
3. Trappe de visite gauche
4. Couvercle d'inspection central
5. Repose-pieds gauche passager
6. Filtre à air
7. Poignée passager
8. Serrure de la selle
9. Béquille centrale
10. Bouchon de remplissage d'huile moteur

LEYENDA VERSIÓN 125

1. Espejo retrovisor izquierdo
2. Compartimiento portaobjetos
3. Tapa de inspección izquierda
4. Tapa de inspección central
5. Reposapiés izquierdo pasajero
6. Filtro de aire
7. Asa de agarre pasajero
8. Cerradura del asiento
9. Caballete central
10. Tapón de llenado de aceite motor
11. Batería

- | | |
|--|--|
| 11. Batterie | 12. Caballete lateral (OPC) |
| 12. Béquille latérale (OPT) | 13. Compartimiento portacasco / portadocumentos |
| 13. Coffre porte-casque / coffre porte-documents | 14. Tapa de inspección derecha |
| 14. Trappe de visite droite | 15. Tapón del depósito de combustible |
| 15. Bouchon du réservoir de carburant | 16. Interruptor de arranque / bloqueo del manillar |
| 16. Interrupteur d'allumage / antivol de direction | 17. Portafusibles |
| 17. Porte-fusibles | 18. Gancho portamaletas |
| 18. Crochet porte-sac | 19. Espejo retrovisor derecho |
| 19. Rétroviseur droit | 20. Depósito líquido de los frenos (freno delantero) |
| 20. Réservoir du liquide de frein (frein avant) | 21. Claxon |
| 21. Klaxon | 22. Depósito de combustible |
| 22. Réservoir de carburant | 23. Bujía |
| 23. Bougie | 24. Reposapiés derecho pasajero |
| 24. Repose-pieds droit passager | |



01_05

Les compteur (01_05)

LÉGENDE

1. Commandes électriques sur le côté gauche du guidon
2. Levier du frein arrière
3. Instruments et indicateurs
4. Poignée d'accélérateur

Tablero de instrumentos (01_05)

LEYENDA

1. Mandos eléctricos del lado izquierdo del manillar
2. Palanca del freno trasero
3. Instrumentos e intermitentes
4. Puño del acelerador

5. Levier du frein avant	5. Palanca de freno delantero
6. Commande de démarrage sur le côté droit du guidon	6. Mando arranque del lado derecho del manillar
7. Interrupteur d'allumage / antivol de direction (ON-OFF-LOCK)	7. Interruptor de arranque / bloqueo del manillar (ON-OFF-LOCK)
8. Compteur de vitesse	8. Velocímetro
8. Compteur de vitesse - seulement graduation km/h (AUX.).	8. Velocímetro - sólo escala km/h (AUS).
9. Compteur kilométrique	9. Cuentakilómetros
10. Voyant feux de croisement, couleur verte	10. Testigo luz de cruce, color verde
11. Voyant feux de route, couleur bleue	11. Testigo luz de carretera, color azul
12. Indicateur du niveau de carburant	12. Indicador nivel de combustible
13. Voyant clignotants, couleur verte	13. Testigo intermitentes color verde
14. Voyant réserve de carburant, couleur jaune ambre	14. Testigo de reserva de combustible, color amarillo ámbar
15. Voyant de la réserve d'huile du mélangeur, couleur rouge (MC50)	15. Testigo de reserva aceite mezclador color rojo (MC50)
15. Voyant de la pression de l'huile moteur de couleur rouge (MC125)	15. Testigo presión aceite motor color rojo (MC125)

DESCRIPTION DU TABLEAU DE BORD ET DES INDICATEURS

DESCRIPCIÓN DE LOS INSTRUMENTOS E INDICADORES

Compteur de vitesse « 8 »

Velocímetro «8»

Il indique la vitesse de conduite.

Indica la velocidad de conducción.

Compteur kilométrique totalisateur « 9 »	Cuentakilómetros totalizador «9»
Il indique le nombre total de kilomètres parcourus.	Indica el número total de kilómetros recorridos.
Voyant feux de position et feu de croisement « 10 »	Testigo luces de posición y de cruce «10»
Il s'allume chaque fois qu'on positionne l'interrupteur d'allumage sur « ON ».	Se enciende cada vez que se coloca el interruptor de encendido en « ON ».
Voyant feu de route « 11 »	Testigo luz de carretera «11»
Il s'allume lorsque le feu du feu avant est sur feux de route.	Se enciende cuando la luz del faro delantero se halla en posición de luz de carretera.
Indicateur du niveau de carburant « 12 »	Indicador de nivel del combustible «12»
Il indique approximativement le niveau de carburant dans le réservoir.	Indica el nivel aproximado del combustible en el depósito.
Voyant clignotants « 13 »	Testigo intermitentes «13»
Il clignote quand le signal de virage à droite ou à gauche est en fonction.	Parpadea cuando está funcionando la indicación de giro a la derecha o a la izquierda.
Voyant de réserve de carburant « 14 »	Testigo reserva de combustible «14»

Il s'allume quand il reste une quantité de carburant d'environ 2 l dans le réservoir de carburant.

Se enciende cuando en el depósito de combustible queda aproximadamente 2 litros.

Voyant de la réserve d'huile du mélangeur « 15 » (MC50)

Il s'allume lorsque l'interrupteur d'allumage est sur « **ON** » et le bouton de démarrage est pressé, pour effectuer un contrôle du bon fonctionnement de l'ampoule. Si l'ampoule ne s'allume pas lors du démarrage, la remplacer.

Testigo reserva aceite mezclador «15» (MC50)

Se enciende con el interruptor de encendido en posición «**ON**» y el pulsador de arranque presionado, efectuando un control del correcto funcionamiento de la bombilla. Si no se produce el encendido de la bombilla durante el arranque, sustituirla.

ATTENTION

SI LE VOYANT S'ALLUME ET NE S'ÉTEINT PAS UNE FOIS RELÂCHÉ LE BOUTON DE DÉMARRAGE, OU BIEN IL S'ALLUME LORS DU FONCTIONNEMENT NORMAL, CELA SIGNIFIE QUE LE NIVEAU D'HUILE DU MÉLANGEUR EST SUR RÉSERVE ; DANS CE CAS, PROCÉDER AU REMPLISSAGE D'HUILE DU MÉLANGEUR.

ATENCIÓN

SI EL TESTIGO SE ENCIENDE Y NO SE APAGA DESPUÉS DE HABER LIBERADO EL PULSADOR DE ARRANQUE, O BIEN SE ENCIENDE DURANTE EL FUNCIONAMIENTO NORMAL, ESTO SIGNIFICA QUE EL NIVEL DE ACEITE MEZCLADOR ESTÁ EN RESERVA. EN ESTE CASO, EFECTUAR EL LLENADO DE ACEITE MEZCLADOR.

Voyant de la pression d'huile moteur « 15 » (MC125)

Il s'allume chaque fois que l'on positionne l'interrupteur d'allumage sur « **ON** » et que le moteur n'est pas démarré, effectuant de cette façon le test de fonctionnement de l'ampoule. Si l'ampoule ne s'allume pas durant cette phase, la remplacer. Le voyant doit s'éteindre lorsque le moteur démarre.

Testigo presión aceite motor «15» (MC125)

Se enciende cada vez que el interruptor de arranque se posiciona en «**ON**» y el motor está apagado, efectuando de este modo el test de funcionamiento de la bombilla. Si la bombilla no se enciende durante esta fase, sustituirla. El testigo se debe apagar cuando arranca el motor.

ATTENTION

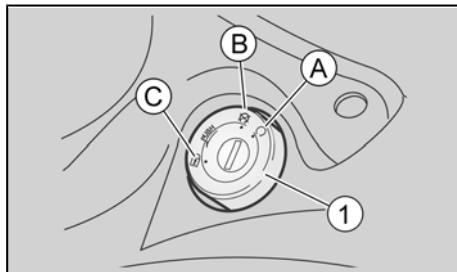


SI LE VOYANT S'ALLUME LORS DU FONCTIONNEMENT NORMAL DU MOTEUR, CELA SIGNIFIE QUE LA PRESSION DE L'HUILE MOTEUR DANS LE CIRCUIT EST INSUFFISANTE. DANS CE CAS, ARRÊTER IMMÉDIATEMENT LE MOTEUR ET S'ADRESSER À UN concessionnaire officiel aprilia.

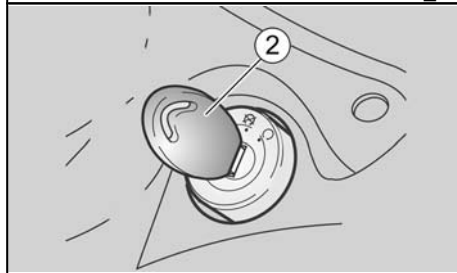
ATENCIÓN



SI EL TESTIGO SE ENCIENDE DURANTE EL FUNCIONAMIENTO NORMAL DEL MOTOR, SIGNIFICA QUE LA PRESIÓN DEL ACEITE MOTOR EN EL CIRCUITO ES INSUFICIENTE. EN ESTE CASO, PARAR INMEDIATAMENTE EL MOTOR Y DIRIGIRSE A UN Concesionario Oficial aprilia.



01_06



01_07

Commutateur à clé (01_06, 01_07)

L'interrupteur d'allumage « 1 » se trouve sur le côté droit, proche du fourreau de direction.

N.B.

LA CLÉ « 2 » ACTIONNE L'INTERRUPTEUR D'ALLUMAGE / ANTIVOL DE DIRECTION, LA SERRURE DE LA SELLE ET LA SERRURE DE LA BOÎTE À GANTS. DEUX CLÉS SONT LIVRÉES AVEC LE VÉHICULE (L'UNE DE RÉSERVE).

N.B.

CONSERVER LA CLÉ DE RÉSERVE DANS UN ENDROIT AUTRE QUE LE VÉHICULE.

Conmutador a llave (01_06, 01_07)

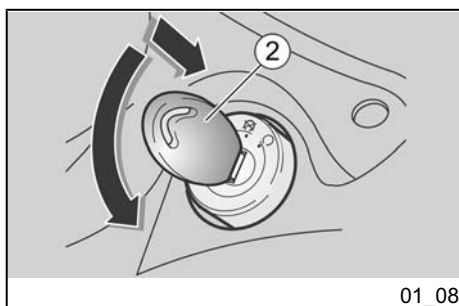
El interruptor de arranque «1» se encuentra en el lado derecho, cerca del manguito de dirección.

NOTA

LA LLAVE «2» ACCIONA EL INTERRUPTOR DE ARRANQUE/BLOQUEO DEL MANILLAR, LA CERRADURA DEL ASIENTO Y LA CERRADURA DEL COMPARTIMIENTO PORTAOBJETOS. CON EL VEHÍCULO SE ENTREGAN DOS LLAVES (UNA DE RESERVA).

NOTA

CONSERVAR LA LLAVE DE RESERVA EN UN LUGAR SEPARADO DEL VEHÍCULO.



POSITIONS DU COMMUTEUR

ON « A » : Le moteur et les feux peuvent être mis en fonctionnement. Il n'est pas possible d'enlever la clé.

OFF « B » : Le moteur et les feux ne peuvent pas être mis en fonctionnement. Il est possible d'enlever la clé.

LOCK « C » : La direction est bloquée. Il n'est pas possible de démarrer le moteur ni d'actionner les feux. Il est possible d'enlever la clé.

Activation verrou de direction (01_08)

ATTENTION

NE JAMAIS TOURNER LA CLÉ SUR « LOCK » PENDANT LA MARCHÉ, AFIN D'ÉVITER DE PERDRE LE CONTRÔLE DU VÉHICULE.

Pour bloquer la direction :

- Tourner le guidon complètement à gauche.
- Tourner la clé « 2 » sur « **OFF** ».
- Appuyer sur la clé et la tourner sur « **LOCK** ».
- Extraire la clé.

POSICIONES DEL CONMUTADOR

ON «A»: El motor y las luces se pueden poner en funcionamiento. La llave no se puede sacar

OFF «B»: El motor y las luces no se pueden poner en funcionamiento. Se puede sacar la llave.

LOCK «C»: La dirección está bloqueada. No es posible poner en marcha el motor y accionar las luces. Se puede sacar la llave.

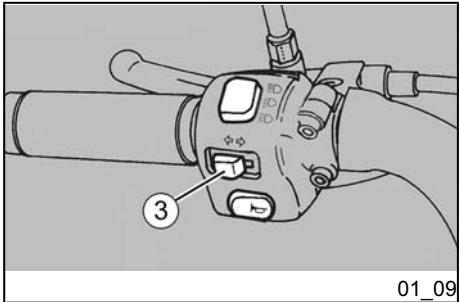
Bloqueo del volante (01_08)

ATENCIÓN

NUNCA GIRAR LA LLAVE A LA POSICIÓN «LOCK» DURANTE LA MARCHA, PARA EVITAR LA PÉRDIDA DEL CONTROL DEL VEHÍCULO.

Para bloquear el manillar:

- Girar el manillar completamente hacia la izquierda.
- Girar la llave «2» a la posición «**OFF**»
- Presionar la llave y girarla a la posición «**LOCK**».
- Extraer la llave.



Contacteur des clignotants (01_09)

Déplacer l'interrupteur « 3 » vers la gauche, pour indiquer le virage à gauche ; déplacer l'interrupteur « 3 » vers la droite pour indiquer le virage à droite.

Appuyer sur l'interrupteur « 3 » pour désactiver le clignotant.

N.B.

LES COMPOSANTS ÉLECTRIQUES FONCTIONNENT UNIQUEMENT AVEC L' INTERRUPTEUR D'ALLUMAGE SUR « ON »

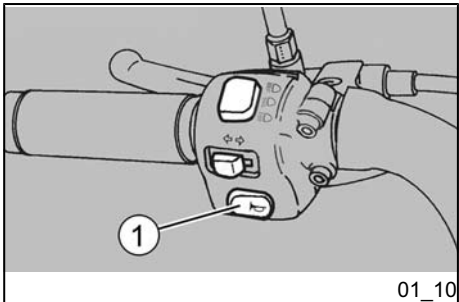
Conmutador intermitentes (01_09)

Desplazar el interruptor «3» hacia la izquierda para indicar que se gira a la izquierda; desplazar el interruptor«3» hacia la derecha para indicar que se gira a la derecha.

Presionar el interruptor «3» para desactivar el intermitente.

NOTA

LOS COMPONENTES ELÉCTRICOS SÓLO FUNCIONAN CON EL INTERRUPTOR DE ARRANQUE EN POSICIÓN «ON»



Poussoir du klaxon (01_10)

Une pression sur le bouton « 1 » active le klaxon.

N.B.

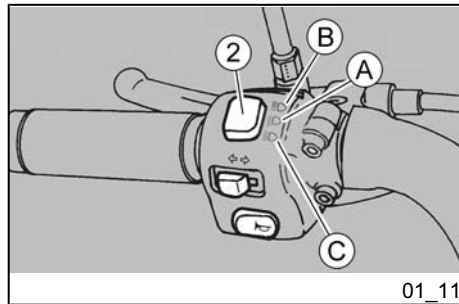
LES COMPOSANTS ÉLECTRIQUES FONCTIONNENT UNIQUEMENT AVEC L' INTERRUPTEUR D'ALLUMAGE SUR « ON »

Pulsante claxon (01_10)

Presionando el pulsador «1» se pone en funcionamiento el claxon.

NOTA

LOS COMPONENTES ELÉCTRICOS SÓLO FUNCIONAN CON EL INTERRUPTOR DE ARRANQUE EN POSICIÓN «ON»



Inverseur des feux (01_11)

N.B.

LES COMPOSANTS ÉLECTRIQUES FONCTIONNENT UNIQUEMENT AVEC L'INTERRUPTEUR D'ALLUMAGE SUR « ON »

N.B.

LE SYSTÈME D'ÉCLAIRAGE FONCTIONNE SEULEMENT LORSQUE LE MOTEUR TOURNE.

N.B.

LES FEUX S'ÉTEIGNENT LORSQUE LE MOTEUR EST ARRÊTÉ.

Si le bouton « 2 » est sur « A », sont toujours activés : les feux de position, l'éclairage du tableau de bord et le feu de croisement. Sur « B », le feu de route s'allume.

En appuyant sur l'inverseur feux « 2 » sur « C », l'appel de phares du feu de route s'active.

Desviador luzs (01_11)

NOTA

LOS COMPONENTES ELÉCTRICOS SÓLO FUNCIONAN CON EL INTERRUPTOR DE ARRANQUE EN POSICIÓN «ON»

NOTA

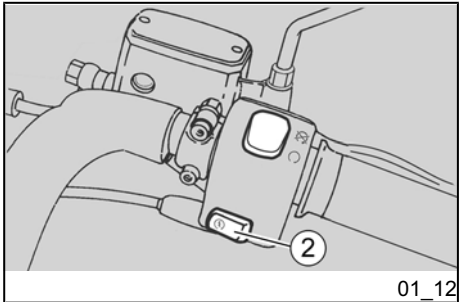
LA INSTALACIÓN DE ILUMINACIÓN FUNCIONA SÓLO CON EL MOTOR ENCENDIDO.

NOTA

EL APAGADO DE LAS LUCES ESTA SUBORDINADO AL APAGADO DEL MOTOR.

Con el pulsador 2 en posición «A» siempre están accionadas: las luces de posición, la luz del tablero y la luz de cruce. En posición «B», se acciona la luz de carretera.

Presionando el conmutador de luces «2» en la posición «C» se acciona el destello de la luz de carretera.



Bouton du démarreur (01_12)

En appuyant sur le bouton de démarrage « 2 » et en actionnant en même temps un levier de frein (avant ou arrière), le démarreur fait tourner le moteur.

N.B.

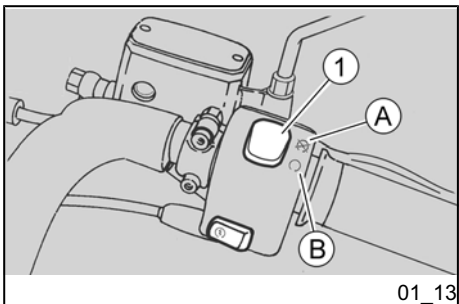
LES COMPOSANTS ÉLECTRIQUES FONCTIONNENT UNIQUEMENT AVEC L'INTERRUPTEUR D'ALLUMAGE SUR « ON »

Pulsante arranque (01_12)

Presionando el botón de arranque «2» y accionando simultáneamente una palanca de freno (delantero o trasero), el arrancador hace girar el motor.

NOTA

LOS COMPONENTES ELÉCTRICOS SÓLO FUNCIONAN CON EL INTERRUPTOR DE ARRANQUE EN POSICIÓN «ON»



Interrupteur d'arrêt moteur (01_13)

(pays où c'est prévu)

Il a la fonction d'interrupteur de sécurité ou d'urgence. Avec l'interrupteur « 1 » placé sur « B » **RUN**, il est possible de démarrer le moteur ; en le plaçant sur « A » **OFF**, le moteur s'arrête.

N.B.

LES COMPOSANTS ÉLECTRIQUES FONCTIONNENT UNIQUEMENT AVEC L'INTERRUPTEUR D'ALLUMAGE SUR « ON »

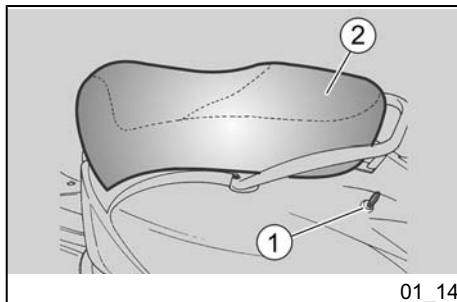
Interruptor parada motor (01_13)

(países donde está previsto)

Cumple la función de interruptor de seguridad o de emergencia. Con el interruptor «1» presionado en posición «**B**» **RUN**, se puede arrancar el motor; presionándolo en la posición «**A**» **OFF**, el motor se detiene.

NOTA

LOS COMPONENTES ELÉCTRICOS SÓLO FUNCIONAN CON EL INTERRUPTOR DE ARRANQUE EN POSICIÓN «ON»



01_14

ATTENTION



NE PAS INTERVENIR SUR L'INTERRUPTEUR D'ARRÊT MOTEUR DURANT LA MARCHÉ.

ATTENTION



AVEC LE MOTEUR À L'ARRÊT ET L'INTERRUPTEUR D'ALLUMAGE CLÉ SUR « KEY ON », LA BATTERIE POURRAIT SE DÉCHARGER. UNE FOIS LE VÉHICULE ARRÊTÉ APRÈS AVOIR COUPÉ LE MOTEUR, PORTER L'INTERRUPTEUR D'ALLUMAGE SUR « KEY OFF ».

Ouverture de la selle (01_14)

Pour débloquer et lever la selle :

- Positionner le véhicule sur la béquille.
- Insérer la clé dans la serrure de la selle « 1 ».
- Tourner la clé dans le sens inverse des aiguilles d'une montre et soulever la selle « 2 ».

N.B.

AVANT DE BAISSER ET BLOQUER LA SELLE, CONTRÔLER DE NE PAS

ATENCIÓN



NO UTILIZAR EL INTERRUPTOR DE PARADA DEL MOTOR DURANTE LA MARCHA.

ATENCIÓN



CON EL MOTOR DETENIDO Y EL INTERRUPTOR DE ARRANQUE CON LLAVE EN POSICIÓN «ON» PODRÍA PRODUCIRSE LA DESCARGA DE LA BATERÍA. CON EL VEHÍCULO DETENIDO Y DESPUÉS DE HABER DETENIDO EL MOTOR, COLOCAR EL INTERRUPTOR DE ARRANQUE EN POSICIÓN «OFF».

Abertura sillín (01_14)

Para desbloquear y levantar el asiento:

- Colocar el vehículo sobre el caballete.
- Introducir la llave en la cerradura del asiento «1».
- Girar la llave en sentido antihorario y levantar el asiento «2».

NOTA

ANTES DE BAJAR Y BLOQUEAR EL ASIENTO, CONTROLAR QUE LA LLAVE NO HAYA QUEDADO OLVIDADA

AVOIR OUBLIÉ LA CLÉ DANS LE COFFRE À CASQUE / COFFRE PORTE-DOCUMENTS.

- Pour bloquer la selle, l'abaisser et la presser (sans la forcer), en faisant cliquer la serrure.

ATTENTION

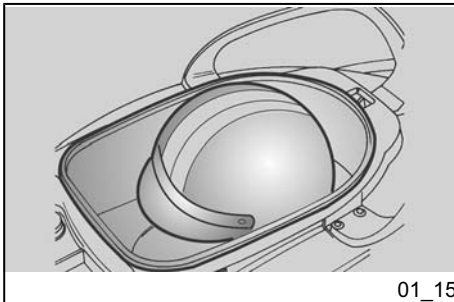
AVANT D'ENTREPRENDRE LA CONDUITE, S'ASSURER QUE LA SELLE EST BLOQUÉE CORRECTEMENT.

EN EL COMPARTIMIENTO PORTA-CASCO/ PORTADOCUMENTOS.

- Para bloquear el asiento, bajarlo y presionarlo (sin forzarlo) haciendo calzar la cerradura.

ATENCIÓN

ANTES DE CONDUCIR, ASEGURARSE DE QUE EL ASIENTO QUEDE CORRECTAMENTE BLOQUEADO.



01_15

Rabattement du porte-casque (01_15)

Grâce à l'utilisation du coffre porte-casque / coffre porte-documents, il n'est pas nécessaire d'amener avec soi le casque ou des objets chaque fois que le véhicule est stationné. Le coffre se trouve sous la selle et peut contenir un casque type "JET".

Pour y accéder :

- Soulever la selle.

N.B.

POSITIONNER LE CASQUE AVEC L'OUVERTURE VERS LE BAS, COMME INDIQUÉ SUR LA FIGURE.

Vuelco del vano porta casco (01_15)

Gracias al uso del compartimiento porta-casco/ portadocumentos, no es necesario llevar consigo el casco u objetos cada vez que se aparca el vehículo. El compartimiento está situado bajo el asiento y puede contener un casco tipo "JET".

Para su acceso:

- Levantar el asiento.

NOTA

COLOCAR EL CASCO CON LA APERTURA HACIA ABAJO COMO SE INDICA EN LA FIGURA.

ATENCIÓN

NO SOBRECARGAR EL COMPARTIMIENTO PORTACASCO / PORTADOCUMENTOS.

ATTENTION

NE PAS CHARGER EN EXCÈS LE COFFRE PORTE-CASQUE / COFFRE PORTE-DOCUMENTS.

Caractéristiques techniques

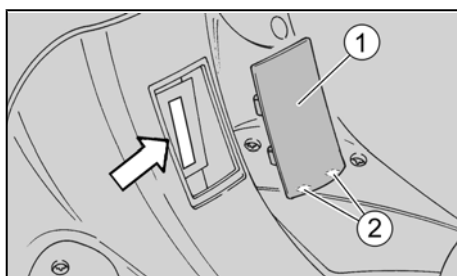
Poids maximum admis

2,5 Kg

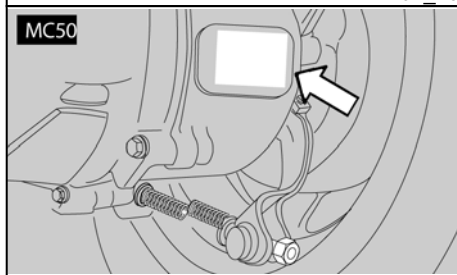
Características Técnicas

Peso máximo permitido

2,5 Kg



01_16



01_17

L'identification (01_16, 01_17, 01_18)

Il convient d'inscrire les numéros de cadre et de moteur dans l'espace réservé à cette fin dans ce livret. Le numéro de cadre peut être utilisé pour l'acquisition de pièces de rechange.

N.B.



L'ALTÉRATION DES NUMÉROS D'IDENTIFICATION PEUT ENTRAÎNER DE GRAVES SANCTIONS PÉNALES ET ADMINISTRATIVES, EN PARTICULIER L'ALTÉRATION DU NUMÉRO DE CADRE PROVOQUE L'ANNULATION IMMÉDIATE DE LA GARANTIE.

NUMÉRO DE CADRE

Le numéro de cadre est estampillé sur le tube central du cadre. Pour le lire, il est

La identificación (01_16, 01_17, 01_18)

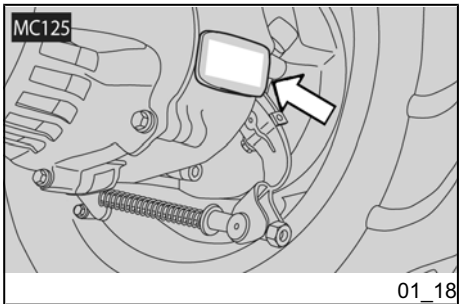
Es conveniente tomar nota de los números del chasis y del motor, en el espacio reservado para los mismos en el presente manual. El número de chasis puede ser útil para comprar piezas de repuesto.

NOTA



LA ALTERACIÓN DE LOS NÚMEROS DE IDENTIFICACIÓN PUEDE IMPLICAR GRAVES SANCIONES PENALES Y ADMINISTRATIVAS, ESPECIALMENTE LA ALTERACIÓN DEL NÚMERO DE CHASIS, QUE IMPLICA LA INMEDIATA ANULACIÓN DE LA GARANTÍA.

NÚMERO DE CHASIS



nécessaire de déposer le couvercle « 1 ».

Cadre n°

N.B.

LE CACHE « 1 » PEUT ÊTRE INSÉRÉ DANS UN SEUL SENS. LA PARTIE QUI PRÉSENTE LES DEUX LANGUETTES « 2 » EST L'INFÉRIEURE.

NUMÉRO DU MOTEUR

Le numéro de moteur est estampillé sur le côté arrière, à proximité du régulateur du frein arrière.

Moteur n°

El número de chasis está estampado en el tubo central del chasis. Para la lectura, es necesario retirar la tapa «1».

Chasis n°

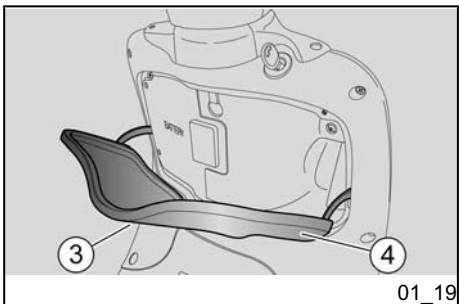
NOTA

LA TAPA «1» PUEDE SER COLOCADA EN UN SÓLO SENTIDO. LA PARTE QUE PRESENTA LAS DOS LENGÜETAS «2» ES LA INFERIOR.

NÚMERO DE MOTOR

El número de motor está estampado en el lado trasero, cerca del regulador del freno trasero.

Motor n°



Ouverture du compartiment de rangement avant (01_19)

Elle se trouve sous le guidon, sur le contre-tablier.

Pour y accéder :

- Insérer la clé dans la serrure « 3 ».
- Tourner la clé dans le sens des aiguilles d'une montre et la tirer pour ouvrir la porte « 4 ».

N.B.

AVANT DE BLOQUER LA PORTE, S'ASSURER DE NE PAS AVOIR OU-

Abertura guantera delantera (01_19)

Está situado bajo el manillar, en el escudo interior.

Para su acceso:

- Introducir la llave en la cerradura «3».
- Girar la llave en sentido horario, tirar de ella y abrir la puerta «4».

NOTA

ANTES DE BLOQUEAR LA PUERTA, ASEGURARSE DE NO HABER OLVIDADO LA LLAVE EN EL COMPARTIMIENTO PORTAOBJETOS.

BLIÉ LA CLÉ DANS LA BOÎTE À GANTS.

Pour bloquer la porte « 4 », la lever et la presser. L'utilisation de la clé n'est pas nécessaire.

Para bloquear la puerta «4», levantarla y presionarla. No es necesario usar la llave.

Caractéristiques techniques

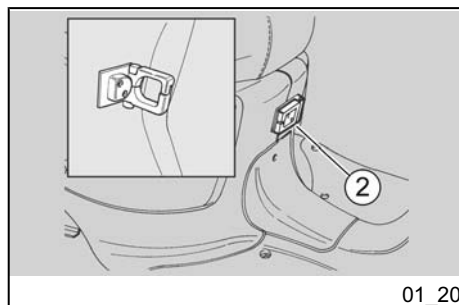
Poids maximum admis

1,5 kg

Características Técnicas

Peso máximo permitido

1,5 kg



Crochet Porte-sac (01_20)

ATTENTION



NE PAS SUSPENDRE AU CROCHET DES SACS OU DES SACOCHES TROP VOLUMINEUX CAR ILS POURRAIENT COMPROMETTRE SÉRIEUSEMENT LA MANIABILITÉ DU VÉHICULE OU LE MOUVEMENT DES PIEDS.

Le crochet porte-sac « 2 » est situé sous la selle dans la partie avant.

Caractéristiques techniques

Poids maximum admis

1,5 kg

Gancho porta-bolsas (01_20)

ATENCIÓN



NO SUSPENDER DEL GANCHO BOLSAS O BULTOS DEMASIADO VOLUMINOSOS, YA QUE PODRÍAN COMPROMETER SERIAMENTE LA CONDUCCIÓN DEL VEHÍCULO O EL MOVIMIENTO DE LOS PIES.

El gancho portamaletas «2» se encuentra debajo del asiento, en la parte delantera.

Características Técnicas

Peso máximo permitido

1,5 kg

MOJITO 50 - 125

aprilia

Chap. 02
L'utilisation

Cap. 02
El uso

Controles

ATTENTION



AVANT DE PARTIR, EFFECTUER TOUJOURS UN CONTRÔLE PRÉLIMINAIRE DU VÉHICULE, AFIN D'OBTENIR UN FONCTIONNEMENT CORRECT ET SÛR. LE MANQUE D'EXÉCUTION DES OPÉRATIONS DE CONTRÔLE PEUT PROVOQUER DES LÉSIONS CORPORELLES GRAVES OU DE DÉGÂTS GRAVES AU VÉHICULE.

NE PAS HÉSITER À S'ADRESSER À UN concessionnaire officiel aprilia SI ON NE COMPREND PAS LE FONCTIONNEMENT DE CERTAINES COMMANDES OU SI DES ANOMALIES DE FONCTIONNEMENT SONT RENCONTRÉES OU SUSPECTÉES.

LE TEMPS NÉCESSAIRE À UNE VÉRIFICATION EST INSIGNIFIANT ET LA SÉCURITÉ QUI EN DÉCOULE EST CONSIDÉRABLE.

Controles

ATENCIÓN



ANTES DE LA PARTIDA, REALIZAR SIEMPRE UN CONTROL PRELIMINAR DEL VEHÍCULO PARA OBTENER UNA CORRECTA Y SEGURA FUNCIONALIDAD. NO REALIZAR LAS OPERACIONES DE CONTROL PUEDE CAUSAR LESIONES PERSONALES GRAVES O DAÑOS GRAVES AL VEHÍCULO.

CUANDO NO SE COMPRENDA EL FUNCIONAMIENTO DE ALGÚN MANDO, EN CASO DE ENCONTRAR ANOMALÍAS O SOSPECHAR FALLAS DE FUNCIONAMIENTO, NO VACILAR EN DIRIGIRSE A UN Concesionario Oficial aprilia.

EL TIEMPO NECESARIO PARA UN CONTROL ES EXTREMADAMENTE REDUCIDO, Y LA SEGURIDAD QUE CONFIERE ES CONSIDERABLE.

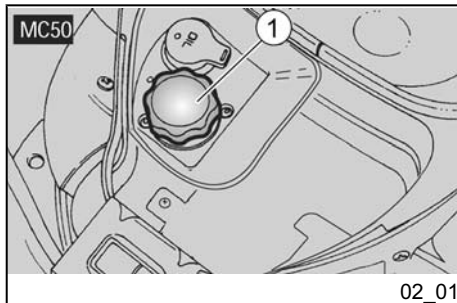
CONTRÔLES PRÉLIMINAIRES

Frein avant	Contrôler le fonctionnement, le niveau du liquide de frein et les éventuelles fuites. Vérifier l'usure des plaquettes. Si nécessaire, faire	Freno delantero	Controlar el funcionamiento, el nivel del líquido de frenos y la presencia de eventuales pérdidas. Controlar el desgaste de las
-------------	---	-----------------	---

CONTROLES PRELIMINARES

	effectuer le remplissage de liquide de frein.		pastillas. Si es necesario, llenar con líquido de frenos.
Frein arrière à tambour	Contrôler le fonctionnement, la course à vide et l'état du levier de commande.	Freno de tambor trasero	Controlar el funcionamiento, la carrera en vacío y el estado de la palanca de mando.
Accélérateur	Contrôler qu'il fonctionne doucement et qu'on peut l'ouvrir et le fermer complètement, dans toutes les positions de la direction.	Acelerador	Controlar que funcione con suavidad y que se pueda abrir y cerrar completamente, en todas las posiciones de la dirección.
Huile du mélangeur (MC50)	Contrôler et remplir si nécessaire.	Aceite mezclador (MC50)	Controlar y restaurar el nivel si es necesario.
Huile moteur (MC125)	Contrôler et remplir si nécessaire.	Aceite motor (MC125)	Controlar y restaurar el nivel si es necesario.
Roues/pneus	Contrôler l'état des surfaces des pneus, la pression de gonflage, l'usure et les éventuels dommages.	Ruedas/neumáticos	Controlar el estado superficial de los neumáticos, la presión de inflado, el desgaste y eventuales daños.
Leviers de frein	Contrôler qu'ils fonctionnent doucement. Lubrifier les articulations et régler la course, si nécessaire.	Palancas del freno	Controlar que funcionen con suavidad. Lubricar las articulaciones y regular la carrera si es necesario.
Direction	Contrôler que la rotation est homogène, fluide et exempte de jeu ou de relâchements.	Dirección	Controlar que la rotación sea homogénea, fácilmente deslizable y sin juego ni aflojamientos.
Béquille centrale, béquille latérale (OPT.)	Contrôler qu'elles fonctionnent doucement et que la tension des ressorts les ramène en position normale. Lubrifier les joints et articulations, si nécessaire.	Caballote central, caballote lateral (OPC)	Controlar que funcione suavemente y que la tensión de los muelles lo retrotraiga a la posición normal. Lubricar los

Eléments de fixation	Vérifier le bon serrage des éléments de fixation. Le cas échéant, régler ou serrer.		acoplamientos y las articulaciones si es necesario.
Réservoir de carburant	Contrôler le niveau et ravitailler, si nécessaire. Contrôler les éventuelles fuites ou occlusions dans le circuit.	Elementos de fijación	Controlar que los elementos de fijación no se estén flojos. Eventualmente, regular o apretar.
Interrupteur d'arrêt du moteur (ON-OFF) (pays où c'est prévu)	Contrôler le bon fonctionnement.	Depósito combustible	Controlar el nivel y reabastecer si es necesario. Controlar las eventuales pérdidas u occlusiones del circuito.
Feux, voyants, klaxon et dispositifs électriques	Contrôler le correct fonctionnement des dispositifs. Remplacer les ampoules ou intervenir pour la réparation de la panne si nécessaire.	Interruptor de parada del motor (ON-OFF) (Países donde esté previsto)	Controlar el funcionamiento correcto.
		Luces, testigos, avisador sonoro y dispositivos eléctricos	Controlar el correcto funcionamiento de los dispositivos. Sustituir las bombillas o reparar el desperfecto si fuere necesario.



Ravitaillements (02_01, 02_02, 02_03)

ATTENTION



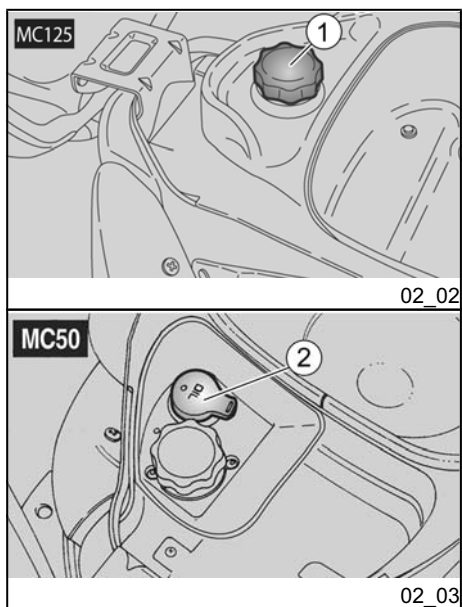
LE CARBURANT UTILISÉ POUR LA PROPULSION DES MOTEURS À EXPLOSION EST EXTRÊMEMENT INFLAMMABLE ET PEUT DEVENIR EXPLOSIF SOUS CERTAINES CONDITIONS.

Abastecimiento (02_01, 02_02, 02_03)

ATENCIÓN



EL COMBUSTIBLE UTILIZADO PARA LA PROPULSIÓN DE LOS MOTORES DE EXPLOSIÓN ES EXTREMADAMENTE INFLAMABLE Y PUEDE RESULTAR EXPLOSIVO EN DETERMINADAS CONDICIONES.



IL EST PRÉFÉRABLE D'EFFECTUER LE RAVITAILLEMENT ET LES OPÉRATIONS D'ENTRETIEN DANS UNE ZONE VENTILÉE ET À MOTEUR ÉTEINT.

NE PAS FUMER LORS DU RAVITAILLEMENT NI À PROXIMITÉ DES VAPEURS DE CARBURANT, ÉVITER ABSOLUMENT LE CONTACT AVEC DES FLAMMES NUES, DES ÉTINCELLES ET TOUTE AUTRE SOURCE SUSCEPTIBLE D'EN PROVOQUER L'ALLUMAGE OU L'EXPLOSION.

ÉVITER ÉGALEMENT LA SORTIE DE CARBURANT PAR LA GOULOTTE DE REMPLISSAGE, CAR IL POURRAIT PRENDRE FEU AU CONTACT DES SURFACES BRÛLANTES DU MOTEUR. AU CAS OÙ DU CARBURANT SERAIT ACCIDENTELLEMENT VERSÉ, VÉRIFIER QUE LA ZONE EST COMPLÈTEMENT SÈCHE, AVANT DE DÉMARRER LE VÉHICULE.

LE CARBURANT SE DILATE SOUS L'EFFET DE LA CHALEUR ET SOUS L'ACTION DU RAYONNEMENT SOLAIRE ; PAR CONSÉQUENT, NE JAMAIS REMPLIR LE RÉSERVOIR À RAS BORD.

REFERMER SOIGNEUSEMENT LE BOUCHON APRÈS AVOIR TERMINÉ LE REMPLISSAGE. ÉVITER QUE LA PEAU N'ENTRE EN CONTACT AVEC LE CARBURANT, NE PAS INHALER LES VAPEURS, NE PAS INGÉRER ET

ES CONVENIENTE REALIZAR EL REABASTECIMIENTO Y LAS OPERACIONES DE MANTENIMIENTO EN UNA ZONA VENTILADA Y CON EL MOTOR APAGADO.

NO FUMAR DURANTE EL REABASTECIMIENTO O CERCA DE LOS VAPORES DEL COMBUSTIBLE, EVITANDO EN ABSOLUTO EL CONTACTO CON LLAMAS DESNUDAS, CHISPAS Y CUALQUIER OTRA FUENTE QUE PUEDA HACER QUE EL COMBUSTIBLE SE ENCIENDA O EXPLOTE

EVITAR ADEMÁS EL DERRAME DE COMBUSTIBLE POR LA BOCA DE LLENADO, PORQUE PODRÍA INCENDIARSE AL ENTRAR EN CONTACTO CON LAS SUPERFICIES CANDENTES DEL MOTOR. SI SE DERRAMA INVOLUNTARIAMENTE COMBUSTIBLE, CONTROLAR ANTES DEL ARRANQUE DEL VEHÍCULO QUE LA ZONA QUEDE COMPLETAMENTE SECA.

EL COMBUSTIBLE SE DILATA CON EL CALOR Y BAJO LA ACCIÓN DE LOS RAYOS SOLARES, POR LO TANTO NUNCA SE DEBE LLENAR EL DEPÓSITO HASTA EL BORDE.

CERRAR CUIDADOSAMENTE EL TAPÓN AL FINALIZAR LA OPERACIÓN DE REABASTECIMIENTO. EVITAR EL CONTACTO DEL COMBUSTIBLE CON LA PIEL, LA INHALACIÓN DE LOS VAPORES, LA INGESTIÓN Y EL TRAS-

NE PAS TRANSVASER D'UN RÉCIPIENT À L'AUTRE EN EMPLOYANT UN TUYAU.

ATTENTION



NE PAS RÉPANDRE DE CARBURANT DANS L'ENVIRONNEMENT.

ATTENTION



TENIR HORS DE PORTÉE DES ENFANTS.

Utiliser uniquement de l'essence super sans plomb, avec un indice d'octane minimum de 95 (N.O.R.M.) et 85 (N.O.M.M.).

Pour le ravitaillement en carburant :

- Soulever la selle.
- Dévisser et enlever le bouchon du réservoir de carburant « 1 ».
- Effectuer le ravitaillement en carburant.

Caractéristiques techniques

CAPACITÉ DU RÉSERVOIR (réserve comprise) :

7,5 l (MC50) ;

VASE DE UN RECIPIENTE A OTRO USANDO UN TUBO.

ATENCIÓN



NO ARROJAR EL COMBUSTIBLE AL MEDIO AMBIENTE.

ATENCIÓN



MANTENER FUERA DEL ALCANCE DE LOS NIÑOS.

Utilizar exclusivamente gasolina súper sin plomo, con octanaje mínimo 95 (N.O.R.M.) y 85 (N.O.M.M.).

Para reabastecer de combustible:

- Levantar el asiento.
- Desenroscar y quitar la tapa del depósito de combustible «1».
- Efectuar el reabastecimiento de combustible.

Características Técnicas

CAPACIDAD DEL DEPÓSITO (reserva incluida):

7,5 l (MC50);

8 l (MC125)

RÉSERVE DU RÉSERVOIR :

2 l

- Replacer le bouchon « 1 ».

N.B.

UNE FOIS LE RAVITAILLEMENT TERMINÉ, REPLACER CORRECTEMENT LE BOUCHON « 1 ».

HUILE DU MÉLANGEUR (MC50)

Remplir le réservoir d'huile du mélangeur selon ce qui est indiqué dans le tableau d'entretien programmé. Le véhicule est pourvu d'un mélangeur séparé qui autorise le mélange de l'essence avec l'huile, nécessaire à la lubrification du moteur.

L'entrée sur réserve est indiquée par l'allumage du voyant de réserve d'huile du mélangeur, placé dans le tableau de bord.

À la suite d'un éventuel allumage du voyant, au premier ravitaillement et de toute façon pas au-delà de 150 km parcourus, il est conseillé de remplir le réservoir d'huile.

8 l (MC125)

RESERVA DEL DEPÓSITO:

2 l

- Volver a posicionar la tapa «1».

NOTA

UNA VEZ FINALIZADO EL REABASTECIMIENTO, VOLVER A POSICIONAR EL TAPÓN CORRECTAMENTE «1».

ACEITE MEZCLADOR (MC50)

Llenar el depósito aceite mezclador según lo indicado en la tabla de mantenimiento programado. El vehículo cuenta con un mezclador separado, que permite mezclar la gasolina con el aceite, para lubricar el motor.

Cuando comienza a utilizarse la reserva, se enciende el testigo de reserva de aceite mezclador, colocado en el tablero.

Después de que eventualmente se encendiera el testigo, con el primer reabastecimiento y de todos modos antes de los 150 Km, se aconseja realizar el llenado del depósito de aceite.

ATTENTION



L'UTILISATION DU VÉHICULE SANS HUILE DU MÉLANGEUR CAUSE DE GRAVES DOMMAGES AU MOTEUR.

EN CAS D'ÉPUISEMENT DE L'HUILE CONTENUE DANS LE RÉSERVOIR DU MÉLANGEUR OU SI LE TUBE HUILE DU MÉLANGEUR EST ENLEVÉ, IL FAUT S'ADRESSER CHEZ UN concessionnaire officiel aprilia QUI EFFEC-TUERA LA PURGE.

CETTE OPÉRATION EST INDISPEN-SABLE CAR LE FONCTIONNEMENT DU MOTEUR AVEC D'AIR DANS L'INS-TALLATION DE L'HUILE DU MÉLAN-GEUR POURRAIT CAUSER DE GRA-VES DOMMAGES AU MOTEUR.

Produits conseillés

AGIP CITY 2T

Huile du mélangeur
ISO-L-ETC++, A.P.I. TC++

Pour l'introduction de l'huile du mélan-geur dans le réservoir :

- Soulever la selle.
- Déposer le bouchon « 2 ».
- Effectuer le remplissage avec de l'huile.

ATENCIÓN



LA UTILIZACIÓN DEL VEHÍCULO SIN ACEITE MEZCLADOR CAUSA GRA-VES DAÑOS AL MOTOR.

EN CASO DE QUE SE AGOTE EL ACEITE DEL DEPÓSITO MEZCLADOR O SI SE DESMONTA EL TUBO ACEITE MEZCLADOR, ES NECESARIO DIRI-GIRSE A UN Concesionario Oficial aprilia PARA EFECTUAR LA PURGA.

ESTA OPERACIÓN ES INDISPEN-SABLE YA QUE EL FUNCIONAMIENTO DEL MOTOR CON AIRE EN LA INSTA-LACIÓN DEL ACEITE MEZCLADOR PODRÍA CAUSAR GRAVES DAÑOS AL MOTOR.

Productos recomendados

AGIP CITY 2T

Aceite mezclador
ISO-L-ETC++, A.P.I. TC++

Para introducir el aceite mezclador en el depósito:

- Levantar el asiento.
- Sacar el tapón «2».
- Llenar con aceite.

Características Técnicas

CAPACIDAD DEL DEPÓSITO:

Caractéristiques techniques**CAPACITÉ DU RÉSERVOIR :**

1,4 l

RÉSERVE DU RÉSERVOIR :

0,4 l

- Replacer le bouchon « 2 ».

N.B.

UNE FOIS LE RAVITAILLEMENT TERMINÉ, REPLACER CORRECTEMENT LE BOUCHON « 2 ».

1,4 l

RESERVA DEL DEPÓSITO:

0,4 l

- Volver a posicionar la tapa «2».

NOTA

UNA VEZ FINALIZADO EL REABASTECIMIENTO, VOLVER A POSICIONAR EL TAPÓN CORRECTAMENTE «2».

Reglage des amortisseurs**INSPECTION DES SUSPENSIONS AVANT ET ARRIÈRE**

Contrôler le serrage de tous les organes et la fonctionnalité des articulations des suspensions avant et arrière selon ce qui est indiqué sur le tableau d'entretien programmé.

ATTENTION

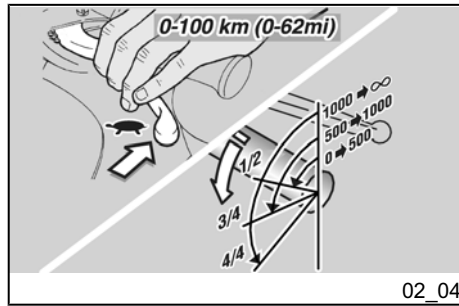
EN CAS D'ANOMALIES DE FONCTIONNEMENT OU SI L'INTERVENTION DU PERSONNEL SPÉCIALISÉ S'AVÈ-

Regulación amortiguadores**INSPECCIÓN SUSPENSIÓN DELANTERA Y TRASERA**

Controlar el apriete de todos los componentes y el funcionamiento de las articulaciones de la suspensión delantera y trasera según lo indicado en la tabla de mantenimiento programado.

ATENCIÓN

SI SE DETECTAN ANOMALÍAS DE FUNCIONAMIENTO O SI ES NECESARIA LA INTERVENCIÓN DE PERSO-



RE NÉCESSAIRE, S'ADRESSER À UN concessionnaire officiel aprilia.

Rodage (02_04)

ATTENTION



APRÈS LES PREMIERS 1 000 KM (625 MI) DE FONCTIONNEMENT, RÉALISER LES CONTRÔLES PRÉVUS DANS LE TABLEAU D'ENTRETIEN PROGRAMMÉ, AFIN D'ÉVITER DE SE BLESSER, DE BLESSER LES AUTRES ET/OU D'ENDOMMAGER LE VÉHICULE.

Le rodage du moteur est fondamental pour en garantir la durée de vie et le bon fonctionnement. Parcourir, si possible, des routes sinueuses et/ou vallonnées, où le moteur, les suspensions et les freins soient soumis à un rodage plus efficace.

N.B.

UNIQUEMENT APRÈS LE RODAGE, IL EST POSSIBLE D'OBTENIR LES MEILLEURES PERFORMANCES D'ACCÉLÉRATION ET DE VITESSE DU VÉHICULE.

NAL ESPECIALIZADO, DIRIGIRSE A UN Concesionario Oficial aprilia.

Rodaje (02_04)

ATENCIÓN



DESPUÉS DE LOS PRIMEROS 1.000 KM (625 MI) DE FUNCIONAMIENTO, REALIZAR LOS CONTROLES PREVISTOS EN LA TABLA DE MANTENIMIENTO PROGRAMADO PARA EVITAR DAÑOS A SÍ MISMO, A TERCEROS Y/O AL VEHÍCULO.

El rodaje del motor es fundamental para garantizar su duración y su correcto funcionamiento. Recorrer en lo posible, carreteras con muchas curvas y/o con colinas en donde el motor, las suspensiones y los frenos estén expuestos a un rodaje más eficaz.

NOTA

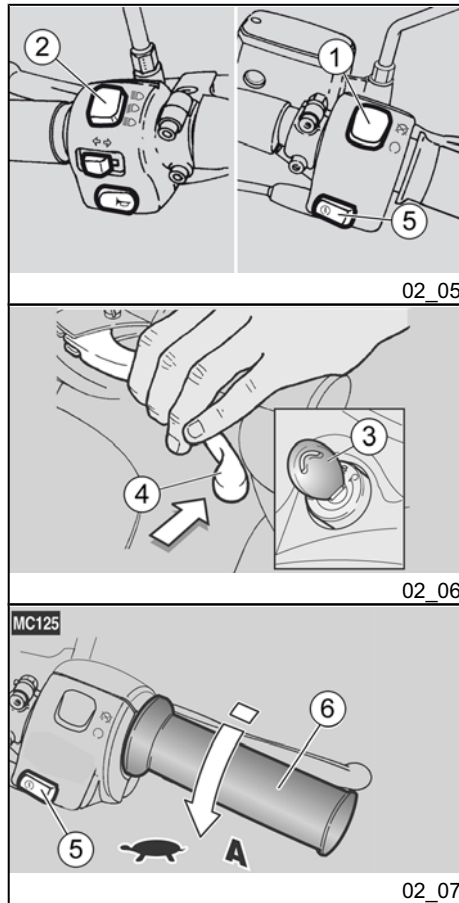
SÓLO DESPUÉS DEL RODAJE ES POSIBLE OBTENER LAS MEJORES PRESTACIONES DE ACELERACIÓN Y VELOCIDAD DEL VEHÍCULO.

Suivre les indications suivantes :

- Ne pas tourner complètement la poignée d'accélérateur aux bas régimes, aussi bien pendant qu'après le rodage.
- **0-100 km (0-62 mi)** Lors des premiers 100 km (62 mi), agir avec prudence sur les freins et éviter les freinages brusques et prolongés. Cela permet le bon ajustement du matériel de frottement des plaquettes sur le disque de frein et des mâchoires sur le tambour de la roue arrière.
- **0-500 km (0-312 mi)** Ne pas tenir ouverte la poignée d'accélérateur au-delà de la moitié pendant de longs trajets.
- **500-1 000 km (312-625 mi)** Lors des premiers 1 000 km (625 mi), ne pas conduire le véhicule au delà de 80 % de la vitesse maximale prévue.
- Éviter de maintenir, sur des longs trajets, une vitesse constante.
- Après les premiers 1 000 km (625 mi), augmenter progressivement la vitesse jusqu'à atteindre les performances maximales.

Atenerse a las siguientes indicaciones:

- No girar completamente el puño del acelerador en regímenes bajos, tanto durante como después del rodaje.
- **0-100 km (0-62 mi)** Durante los primeros 100 km (62 mi) utilizar con cautela los frenos para evitar frenadas bruscas y prolongadas. Esto permite un correcto ajuste del material de fricción de las pastillas en el disco de freno y de las zapatas en el tambor de la rueda trasera.
- **0-500 km (0-312 mi)** Durante recorridos largos, no accionar más de la mitad el puño del acelerador.
- **500-1000 km (312-625 mi)** Durante los primeros 1000 km (625 mi) no conducir el vehículo a más del 80% de la velocidad máxima prevista.
- Evitar mantener una velocidad constante durante largos trayectos.
- Después de los primeros 1000 km (625 mi), aumentar progresivamente la velocidad hasta alcanzar el rendimiento máximo.



Demarrage du moteur (02_05, 02_06, 02_07, 02_08, 02_09, 02_10, 02_11, 02_12, 02_13)

ATTENTION



LES GAZ D'ÉCHAPPEMENT CONTIENNENT DU MONOXYDE DE CARBONE, SUBSTANCE EXTRÊMEMENT NOCIVE SI INHALÉE PAR L'ORGANISME. ÉVITER DE DÉMARRER LE MOTEUR DANS DES ESPACES FERMÉS OU INSUFFISAMMENT VENTILÉS.

L'INOBSERVANCE DE CETTE RECOMMANDATION POURRAIT COMPORTER UNE PERTE DE CONNAISSANCE ET MÊME LA MORT PAR ASPHYXIE.

NE PAS MONTER SUR LE VÉHICULE POUR LE DÉMARRER. NE PAS DÉMARRER LE MOTEUR AVEC LE VÉHICULE POSITIONNÉ SUR LA BÉQUILLE LATÉRALE.

DÉMARRAGE ÉLECTRIQUE

- Positionner le véhicule sur la béquille centrale.
- Positionner sur « ON » l'interrupteur d'arrêt moteur « 1 » (pays où il est prévu).

Puesta en marcha del motor (02_05, 02_06, 02_07, 02_08, 02_09, 02_10, 02_11, 02_12, 02_13)

ATENCIÓN



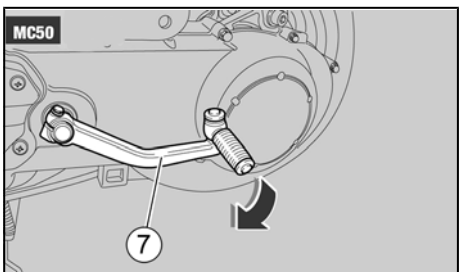
LOS GASES DE ESCAPE CONTIENEN MONÓXIDO DE CARBONO, SUSTANCIA EXTREMADAMENTE NOCIVA CUANDO ES INHALADA POR EL ORGANISMO. EVITAR EL ARRANQUE DEL MOTOR EN LOCALES CERRADOS O INSUFICIENTEMENTE VENTILADOS.

LA INOBSERVANCIA DE DICHAS RECOMENDACIONES PODRÍA CAUSAR PÉRDIDA DE LOS SENTIDOS E INCLUSO MUERTE POR ASFIXIA.

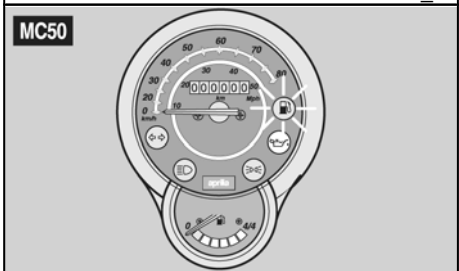
NO SUBIRSE AL VEHÍCULO DURANTE EL ARRANQUE. NO ARRANCAR EL MOTOR CON EL VEHÍCULO COLOCADO SOBRE CABALLETE LATERAL.

ARRANQUE ELÉCTRICO

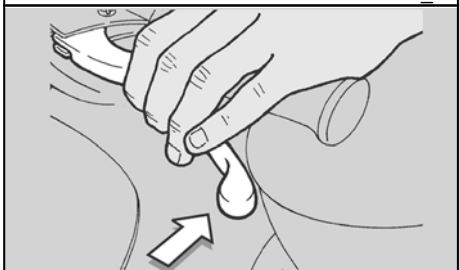
- Colocar el vehículo sobre el caballete central.
- Colocar en «ON» el interruptor de parada del motor «1» (en los países donde esté previsto).



02_08



02_09



02_10

- S'assurer que l'inverseur de feux « 2 » est sur FEU DE CROISEMENT.
- Tourner la clé « 3 » et positionner sur « ON » l'interrupteur d'allumage.

ATTENTION

(MC125) À CE POINT, SUR LE TABLEAU DE BORD S'ALLUME LE VOYANT DE LA PRESSION D'HUILE MOTEUR, QUI RESTERA ALLUMÉ JUSQU'AU DÉMARRAGE DU MOTEUR.

- Bloquer au moins une roue, en actionnant le levier de frein « 4 ». Si cela ne se produit pas, le courant n'arrive pas au relais de démarrage et alors le démarreur ne tourne pas.

N.B.

SI LE VÉHICULE N'A PAS ÉTÉ UTILISÉ PENDANT UNE LONGUE PÉRIODE, EFFECTUER LES OPÉRATIONS CORRESPONDANTES AU DÉMARRAGE APRÈS UNE LONGUE INACTIVITÉ.

N.B.

POUR ÉVITER UNE CONSOMMATION EXCESSIVE DE LA BATTERIE, NE PAS APPUYER SUR LE BOUTON DE DÉMARRAGE PENDANT PLUS DE CINQ SECONDES (DIX EN CAS DE DÉMARRAGE APRÈS UNE LONGUE INACTIVITÉ). SI LE MOTEUR NE DÉMARRE PAS DANS CET INTERVALLE

- Asegurarse de que el conmutador de luces «2» esté en posición de LUZ DE CRUCE.
- Girar la llave «3» y colocar en «ON» el interruptor de arranque.

ATENCIÓN

(MC125) EN EL TABLERO SE ENCIENDE EL TESTIGO DE PRESIÓN DE ACEITE MOTOR, QUE PERMANECERÁ ENCENDIDO HASTA QUE EL MOTOR ARRANQUE.

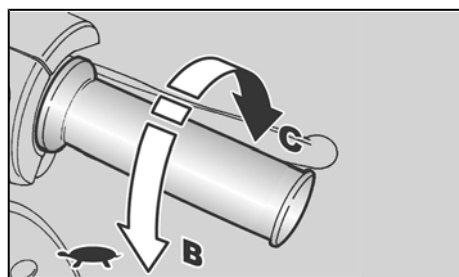
- Bloquear por lo menos una rueda accionando una palanca del freno «4». Si esto no sucede, no llega corriente al relé de arranque, por lo tanto no gira el arrancador.

NOTA

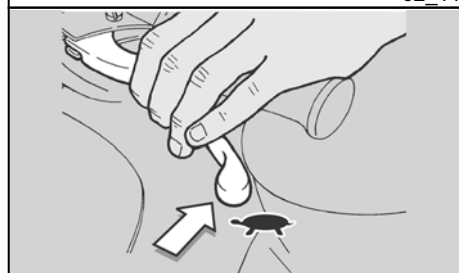
SI EL VEHÍCULO PERMANECE INACTIVO DURANTE UN PERIODO PROLONGADO, REALIZAR LAS OPERACIONES DE ARRANQUE RECOMENDADAS PARA DESPUÉS DE UNA LARGA INACTIVIDAD.

NOTA

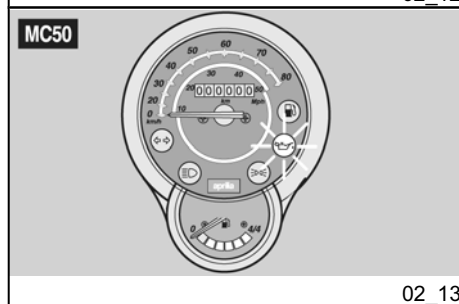
PARA EVITAR UN EXCESIVO CONSUMO DE LA BATERÍA, NO MANTENER PRESIONADO EL BOTÓN DE ARRANQUE DURANTE MÁS DE CINCO SEGUNDOS (DIEZ EN CASO DE ARRANQUE DESPUÉS DE UNA LARGA INACTIVIDAD). SI DURANTE ESTE IN-



02_11



02_12



02_13

DE TEMPS, ATTENDRE DIX SECONDES ET APPUYER DE NOUVEAU SUR LE BOUTON DE DÉMARRAGE.

- Appuyer sur le bouton de démarrage « 5 » sans accélérer, puis le relâcher à peine le moteur démarré.

ATTENTION



(MC50) EN APPUYANT SUR LE BOUTON DE DÉMARRAGE, LE VOYANT DE LA RÉSERVE D'HUILE DU MÉLANGEUR S'ALLUME. LE MOTEUR DÉMARRÉ, EN RELÂCHANT LE BOUTON DE DÉMARRAGE, LE VOYANT RÉSERVE D'HUILE DU MÉLANGEUR DOIT S'ÉTEINDRE. S'IL RESTE ALLUMÉ, PROCÉDER AU REMPLISSAGE EN HUILE DU MÉLANGEUR.

ATTENTION



ÉVITER D'APPUYER SUR LE BOUTON DE DÉMARRAGE « 5 » LORSQUE LE MOTEUR TOURNE : CELA POURRAIT ENDOMMAGER LE DÉMARREUR.

Version (MC125)

TERVALO DE TIEMPO EL MOTOR NO ARRANCA, ESPERAR DIEZ SEGUNDOS Y PRESIONAR NUEVAMENTE EL BOTÓN DE ARRANQUE.

- Presionar el botón de arranque «5» sin acelerar, liberarlo apenas el motor haya arrancado.

ATENCIÓN



(MC50) PRESIONANDO EL BOTÓN DE ARRANQUE, SE ENCIENDE EL TESTIGO DE RESERVA DE ACEITE MEZCLADOR. UNA VEZ EL MOTOR EN MARCHA, AL LIBERAR EL PULSADOR DE ARRANQUE, EL TESTIGO DE RESERVA DE ACEITE MEZCLADOR SE DEBE APAGAR. SI PERMANECE ENCENDIDO, LLENAR CON ACEITE MEZCLADOR.

ATENCIÓN



NO PRESIONAR EL BOTÓN DE ARRANQUE «5» CON EL MOTOR EN FUNCIONAMIENTO: EL ARRANCADOR PODRÍA DAÑARSE.

Versión (MC125)

- Si le moteur ne démarre pas dans les trois ou quatre secondes, tourner modérément (**Pos. A**) la poignée d'accélérateur « **6** », en maintenant pressé le bouton de démarrage « **5** ».

ATTENTION

UNE FOIS LE MOTEUR DÉMARRÉ, LE VOYANT DE PRESSION D'HUILE MOTEUR DOIT S'ÉTEINDRE. SI LE VOYANT RESTE ALLUMÉ OU S'IL S'ALLUME LORS DU FONCTIONNEMENT NORMAL DU MOTEUR, CELA SIGNIFIE QUE LA PRESSION D'HUILE MOTEUR DANS LE CIRCUIT EST INSUFFISANTE. DANS CE CAS, ARRÊTER IMMÉDIATEMENT LE MOTEUR ET S'ADRESSER À UN concessionnaire officiel aprilia. NE PAS UTILISER LE VÉHICULE AVEC UNE QUANTITÉ INSUFFISANTE D'HUILE MOTEUR, AFIN D'ÉVITER D'ENDOMMAGER LES ORGANES DU MOTEUR.

- Ne pas accélérer et en même temps maintenir actionnés les leviers des freins jusqu'au départ.

DÉMARRAGE À PÉDALE (KICK START) (MC50)

Pour le démarrage à pédale :

- Si el motor no arrancara dentro de los tres o cuatro segundos, girar con moderación (**Pos. A**) el puño del acelerador «**6**», manteniendo presionado el botón de arranque «**5**».

ATENCIÓN

CUANDO EL MOTOR ARRANCA EL TESTIGO DE PRESIÓN ACEITE MOTOR DEBE APAGARSE. SI EL TESTIGO PERMANECE ENCENDIDO, O SI SE ENCIENDE DURANTE EL FUNCIONAMIENTO NORMAL DEL MOTOR, SIGNIFICA QUE LA PRESIÓN DEL ACEITE EN EL CIRCUITO ES INSUFICIENTE. EN ESTE CASO, DETENER INMEDIATAMENTE EL MOTOR Y DIRIGIRSE A UN Concesionario Oficial Aprilia. NO UTILIZAR EL VEHÍCULO CON UNA CANTIDAD INSUFICIENTE DE ACEITE MOTOR, PARA EVITAR DAÑOS A LOS ÓRGANOS DEL MOTOR.

- Mantener accionadas las palancas de los frenos y no acelerar hasta iniciar la marcha.

ARRANQUE CON EL PEDAL (KICK START) (MC50)

Para el arranque con pedal:

- Positionner le véhicule sur la béquille centrale.
- Se porter sur le côté gauche du véhicule.
- Positionner sur « **RUN** » l'interrupteur d'arrêt moteur « **1** » (pays où il est prévu).
- S'assurer que l'inverseur de feux « **2** » est sur FEU DE CROISEMENT.
- Tourner la clé « **3** » et positionner sur « **ON** » l'interrupteur d'allumage.
- Pour éviter une perte de contrôle du véhicule au démarrage, bloquer les deux roues, en actionnant les leviers des freins « **4** ».
- Agir avec le pied droit sur la pédale de démarrage « **7** », la relâcher immédiatement. Répéter, si nécessaire, l'opération jusqu'au démarrage du moteur.

- Colocar el vehículo sobre el caballete central.
- Situarse del lado izquierdo del vehículo.
- Colocar en « **RUN** » el interruptor de parada del motor « **1** » (en los países donde está previsto).
- Asegurarse de que el conmutador de luces « **2** » esté en posición de LUZ DE CRUCE.
- Girar la llave « **3** » y colocar en « **ON** » el interruptor de arranque.
- Para evitar perder el control del vehículo durante el arranque, bloquear ambas ruedas accionando las palancas de los frenos « **4** ».
- Accionar el pedal de arranque con el pie derecho « **7** », liberándolo inmediatamente. Si es necesario, repetir la operación hasta que el motor arranque.

ATTENTION



NE PAS AGIR SUR LA PÉDALE DE DÉMARRAGE LORSQUE LE MOTEUR TOURNE.

DÉPART ET CONDUITE

ATTENTION

L'ALLUMAGE DU VOYANT DE LA RÉSERVE DE CARBURANT SUR LE TA-

ATENCIÓN



NO ACCIONAR EL PEDAL DE ARRANQUE CON EL MOTOR ENCENDIDO.

SALIDA Y CONDUCCIÓN

ATENCIÓN

SI DURANTE LA CONDUCCIÓN, EN EL TABLERO SE ENCIENDE EL TESTIGO

BLEAU DE BORD DURANT LA CONDUITE SIGNALÉ L'ENTRÉE DANS LA ZONE DE RÉSERVE.

DE RESERVA DE COMBUSTIBLE, SIGNIFICA QUE COMIENZA A UTILIZARSE LA RESERVA.

POURVOIR AU PLUS VITE AU RAVITAILLEMENT EN CARBURANT.

REPONER COMBUSTIBLE LO ANTES POSIBLE.

ATTENTION

ATENCIÓN



LES ALLUSIONS À LA CONDUITE AVEC PASSAGER CONCERNENT UNIQUEMENT LES PAYS OÙ CELA EST PRÉVU. (MC50)

LAS REFERENCIAS A LA CONDUCCIÓN CON PASAJERO DEBEN SER CONSIDERADAS SÓLO EN LOS PAÍSES DONDE ESTÉ PREVISTO ESTE TIPO DE CONDUCCIÓN. (MC50)

ATTENTION

ATENCIÓN



SI L'ON VOYAGE SANS PASSAGER, S'ASSURER QUE LES REPOSE-PIEDS SONT REPLIÉS. DURANT LA CONDUITE, MAINTENIR LES MAINS FERMEMENT SUR LES POIGNÉES ET LES PIEDS APPUYÉS SUR LES REPOSE-PIEDS.

SI SE VIAJA SIN PASAJERO, ASEGURARSE DE QUE LOS ESTRIBOS DEL MISMO ESTÉN CERRADOS. DURANTE LA CONDUCCIÓN, MANTENER FIRMEMENTE LAS MANOS EN LOS PUÑOS Y LOS PIES EN LOS ESTRIBOS.

NE JAMAIS CONDUIRE DANS DES POSITIONS DIFFÉRENTES.

NUNCA CONDUCIR EN OTRA POSICIÓN.

EN CAS DE CONDUITE AVEC PASSAGER, INSTRUIRE LA PERSONNE TRANSPORTÉE POUR QU'ELLE NE POSE PAS DE PROBLÈMES DURANT LES MANŒUVRES.

EN EL CASO DE CONDUCCIÓN CON PASAJERO, INSTRUIR A LA PERSONA TRANSPORTADA DE MODO QUE NO GENERE DIFICULTADES DURANTE LAS MANIOBRAS.

AVANT LE DÉPART, S'ASSURER QUE LA(LES) BÉQUILLE(S) EST(SONT) COMPLÈTEMENT RENTRÉE(S).

Pour partir :

- Relâcher la poignée d'accélérateur (**Pos. C**), actionner le frein arrière et faire descendre le véhicule de la béquille.
- Monter sur le véhicule et, pour des raisons de stabilité, garder au moins un pied posé sur le sol.
- Régler correctement l'inclinaison des rétroviseurs.

ATTENTION



LE VÉHICULE ARRÊTÉ, SE FAMILIARISER À L'UTILISATION DES RÉTROVISEURS.

- Pour partir, relâcher le levier de frein, accélérer en tournant modérément la poignée d'accélérateur (**Pos. B**) ; le véhicule commencera à avancer.

ANTES DE PARTIR, ASEGURARSE DE QUE EL/LOS CABALLETE/S ESTÉ/N COMPLETAMENTE REPLEGADO/S.

Para partir:

- Liberar el puño del acelerador (**Pos. C**), accionar el freno trasero y bajar el vehículo del caballete.
- Subir al vehículo y, por razones de estabilidad, mantener al menos un pie apoyado en el suelo.
- Regular correctamente la inclinación de los espejos retrovisores.

ATENCIÓN



FAMILIARIZARSE CON EL USO DE LOS ESPEJOS RETROVISORES CON EL VEHÍCULO DETENIDO.

- Para partir, soltar la palanca del freno, acelerar girando moderadamente el puño del acelerador (**Pos. B**); el vehículo comenzará a avanzar.

ATTENTION

NE PAS ACCÉLÉRER NI DÉCÉLÉRER À PLUSIEURS REPRISES ET EN CONTINU, PUISQU'ON POURRAIT PERDRE ACCIDENTELLEMENT LE CONTRÔLE DU VÉHICULE.

ATTENTION

EN CAS DE FREINAGE, DÉCÉLÉRER ET ACTIONNER LES DEUX FREINS POUR OBTENIR UNE DÉCÉLÉRATION UNIFORME, EN DOSANT LA PRESSION SUR LES ORGANES DE FREINAGE DE MANIÈRE APPROPRIÉE.

EN ACTIONNANT UNIQUEMENT LE FREIN AVANT OU UNIQUEMENT LE FREIN ARRIÈRE, ON RÉDUIT CONSIDÉRABLEMENT LA FORCE DE FREINAGE, ET ON RISQUE DE BLOQUER UNE ROUE AVEC LA PERTE D'ADHÉRENCE QUI EN RÉSULTE.

EN CAS D'ARRÊT EN PENTE, DÉCÉLÉRER COMPLÈTEMENT ET UTILISER UNIQUEMENT LES FREINS POUR IMMOBILISER LE VÉHICULE. L'UTILISATION DU MOTEUR POUR TENIR IMMOBILISÉ LE VÉHICULE PEUT PROVOQUER LA SURCHAUF-

ATENCIÓN

NO ACELERAR Y DESACELERAR EN FORMA REPETIDA Y CONTINUA, PORQUE INADVERTIDAMENTE SE PODRÍA PERDER EL CONTROL DEL VEHÍCULO.

ATENCIÓN

EN CASO DE FRENADA, ACCIONAR AMBOS FRENOS PARA LOGRAR UNA DESACELERACIÓN UNIFORME, DOSIFICANDO LA PRESIÓN EN LOS ÓRGANOS DE FRENADO EN FORMA ADECUADA.

ACCIONANDO SOLAMENTE EL FRENO DELANTERO O EL FRENO TRASERO, SE REDUCE NOTABLEMENTE LA FUERZA DE FRENADO, Y SE CORRE EL RIESGO DE BLOQUEAR UNA RUEDA CON LA CONSIGUIENTE PÉRDIDA DE ADHERENCIA.

EN CASO DE DETENERSE EN SUBIDA, DESACELERAR COMPLETAMENTE Y USAR SOLAMENTE LOS FRENS PARA MANTENER DETENIDO EL VEHÍCULO. USAR EL MOTOR PARA MANTENER DETENIDO EL VEHÍCULO PUEDE PROVOCAR EL SOBRECALENTAMIENTO DEL EMBRAGUE Y DEL VARIADOR.

FE DE L'EMBRAYAGE ET DU VARIATEUR.

AVANT D'AMORCER UN VIRAGE, RÉDUIRE LA VITESSE ET FREINER EN TOURNANT À VITESSE MODÉRÉE ET CONSTANTE OU EN LÉGÈRE ACCÉLÉRATION ; ÉVITER DE FREINER AU MAXIMUM : LES PROBABILITÉS DE DÉRAPAGE SERAIENT TROP ÉLEVÉES.

EN UTILISANT EN CONTINU LES FREINS DANS LES TRAJETS EN DESCENTE, LES GARNITURES DE FRICTION POURRAIENT SURCHAUFFER, CE QUI RÉDUIRAIT L'EFFICACITÉ DE FREINAGE. PROFITER DE LA COMPRESSION DU MOTEUR CONJOINTEMENT À L'UTILISATION INTERMITTENTE DES DEUX FREINS.

DANS LES DESCENTES, NE PAS CONDUIRE AVEC LE MOTEUR ÉTEINT.

ATTENTION



SUR CHAUSSÉE MOUILLÉE OU À FAIBLE ADHÉRENCE (ENNEIGÉE, VERGLACÉE, BOUEUSE, ETC.), CONDUIRE À VITESSE MODÉRÉE, EN ÉVITANT LES FREINAGES OU MANŒUVRES BRUSQUES QUI POURRAIENT PROVOQUER LA PERTE

ANTES DE INGRESAR EN UNA CURVA, REDUCIR LA VELOCIDAD Y FRENAR, RECORRIENDO LA MISMA CON UNA VELOCIDAD MODERADA Y CONSTANTE O CON UNA LIGERA ACELERACIÓN; EVITAR FRENAR EN EL LÍMITE: LAS PROBABILIDADES DE RESBALAR SERÍAN MUY ELEVADAS.

USANDO CONTINUAMENTE LOS FRENOS EN TRAMOS DE DESCENSO, PODRÍAN SOBRECALENTARSE LAS GUARNICIONES DE FRICCIÓN CON LA CONSIGUIENTE REDUCCIÓN DE LA EFICACIA DE FRENADO. APROVECHAR LA COMPRESIÓN DEL MOTOR USANDO INTERMITENTEMENTE AMBOS FRENOS.

EN LOS TRAMOS DE DESCENSO NO CONDUCIR CON EL MOTOR APAGADO.

ATENCIÓN



CUANDO LA CARRETERA ESTÉ MOJADA O CON ESCASA ADHERENCIA, (NIEVE, HIELO, FANGO, ETC.), CONDUCIR A VELOCIDAD MODERADA, EVITANDO FRENADAS BRUSCAS O MANIOBRAS QUE PODRÍAN CAUSAR LA PÉRDIDA DE ADHERENCIA Y POR CONSIGUIENTE UNA CAÍDA.

D'ADHÉRENCE ET, PAR CONSÉ-
QUENT, LA CHUTE.

FAIRE ATTENTION À TOUT OBSTA-
CLE OU TOUTE VARIATION DANS LA
GÉOMÉTRIE DE LA CHAUSSÉE.

LES ROUTES IRRÉGULIÈRES, LES
RAILS DE CHEMIN DE FER, LES BOU-
CHES D'ÉGOUT, LES SIGNAUX INDI-
CATEURS PEINTS SUR LA SURFACE
ROUTIÈRE, LES PLAQUES MÉTALLI-
QUES DES CHANTIERS, DEVIEN-
NENT GLISSANTES PAR TEMPS DE
PLUIE. POUR CETTE RAISON, ILS
DOIVENT ÊTRE TRAVERSÉS AVEC
LA PLUS GRANDE PRUDENCE, EN
CONDUISANT DE FAÇON MESURÉE
ET EN INCLINANT LE VÉHICULE LE
MOINS POSSIBLE.

PONER ATENCIÓN A CUALQUIER
OBSTÁCULO O CAMBIO DE LA GEO-
METRÍA DEL FIRME DE LA CARRETE-
RA.

LAS CARRETERAS IRREGULARES,
LAS VÍAS, LAS ALCANTARILLAS,
LAS SEÑALES DE INDICACIÓN PIN-
TADAS EN LA SUPERFICIE DE LA CA-
RRETERA, LAS CHAPAS METÁLICAS
EN LAS OBRAS SON RESBALADIZAS
CUANDO LLUEVE Y POR LO TANTO
SE DEBEN TRANSITAR CON MÁXIMA
PRUDENCIA, CONDUCIENDO EN
FORMA SUAVE E INCLINANDO LO
MENOS POSIBLE EL VEHÍCULO.

ATTENTION

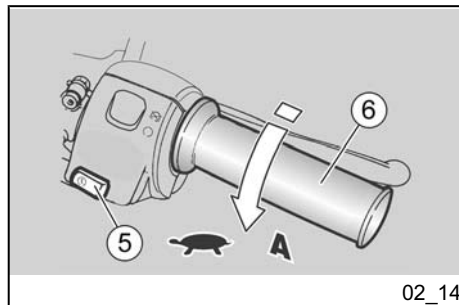


SIGNALER TOUJOURS LES CHANGE-
MENTS DE VOIE OU DE DIRECTION
AVEC LES DISPOSITIFS RESPECTIFS
ET AVEC SUFFISAMMENT D'AVAN-
CE, EN ÉVITANT LES MANŒUVRES
BRUSQUES OU DANGEREUSES.
DÉSACTIVER LES CLIGNOTANTS
TOUT DE SUITE APRÈS LE CHANGE-
MENT DE DIRECTION. LORSQU'ON
DÉPASSE OU QU'ON EST DÉPASSÉ
PAR D'AUTRES VÉHICULES, PREN-
DRE TOUTES LES PRÉCAUTIONS. EN

ATENCIÓN



INDICAR SIEMPRE LOS CAMBIOS DE
CARRIL O DE DIRECCIÓN CON LOS
DISPOSITIVOS APROPIADOS Y CON
LA ANTICIPACIÓN CONVENIENTE,
EVITANDO MANIOBRAS BRUSCAS Y
PELIGROSAS. DESACTIVAR LOS
DISPOSITIVOS INMEDIATAMENTE
DESPUÉS DEL CAMBIO DE DIREC-
CIÓN. CONDUCIR CON MÁXIMA CAU-
TELA AL SUPERAR O SER SUPERA-
DOS POR OTROS VEHÍCULOS. EN
CASO DE LLUVIA, LA NUBE DE AGUA



CAS DE PLUIE, LE NUAGE D'EAU LAISSÉ PAR LES GRANDS VÉHICULES RÉDUIT LA VISIBILITÉ. LE DÉPLACEMENT D'AIR PEUT PROVOQUER LA PERTE DE CONTRÔLE DU VÉHICULE.

ATTENTION



SI LE VOYANT DE RÉSERVE D'HUILE DU MÉLANGEUR S'ALLUME DURANT LE FONCTIONNEMENT NORMAL DU MOTEUR, CELA SIGNIFIE QUE LE NIVEAU D'HUILE DU MÉLANGEUR EST SUR RÉSERVE. DANS CE CAS, PROCÉDER AU REMPLISSAGE D'HUILE DU MÉLANGEUR. (MC50)

ARROJADA POR VEHÍCULOS DE GRAN TAMAÑO REDUCE LA VISIBILIDAD; EL DESPLAZAMIENTO DE AIRE PUEDE CAUSAR LA PÉRDIDA DEL CONTROL DEL VEHÍCULO.

ATENCIÓN



SI EL TESTIGO DE RESERVA DEL ACEITE MEZCLADOR SE ENCIENDE DURANTE EL FUNCIONAMIENTO NORMAL DEL MOTOR, SIGNIFICA QUE EL NIVEL DEL ACEITE MEZCLADOR ESTÁ EN RESERVA; EN ESTE CASO, LLENAR CON ACEITE MEZCLADOR. (MC50)

Demarrage difficile (02_14)

AVEC MOTEUR NOYÉ

Si la procédure de démarrage n'est pas correctement réalisée, ou en cas d'excès de carburant dans les conduits d'aspiration, le moteur pourrait se noyer.

Pour nettoyer un moteur noyé :

- Appuyer sur le bouton de démarrage « 5 » pendant quelques secondes (en faisant tourner le moteur à vide) avec la poignée d'accélérateur « 6 » complètement tournée (**Pos. A**).

Arranque dificultoso (02_14)

CON MOTOR AHOGADO

En caso de que el procedimiento de arranque no se realice correctamente, o cuando haya un exceso de combustible en los conductos de aspiración, el motor se podría ahogar.

Para limpiar un motor ahogado:

- Presionar el botón de arranque «5» durante algunos segundos (haciendo girar el motor en vacío) con el puño del acelerador «6» completamente girado (**Pos. A**).

DÉMARRAGE À FROID

En cas de basse température (proche ou inférieure à 0 °C), on peut rencontrer des difficultés au premier démarrage.

Dans un tel cas :

- Insister durant cinq secondes avec le bouton de démarrage « 5 » actionné et en même temps tourner modérément (**Pos. A**) la poignée d'accélérateur « 6 ».

Si le moteur démarre.

- Relâcher la poignée d'accélérateur « 6 ».
- Si le ralenti est instable, agir sur la poignée d'accélérateur « 6 » par petites et fréquentes rotations.

N.B.

AVANT DE PARTIR, LAISSER TOURNER LE MOTEUR À VIDE ET AU RALENTI PENDANT QUELQUES SECONDES.

Si le moteur ne démarre pas. Attendre quelques secondes et refaire la procédure de « démarrage à froid ».

- Éventuellement, déposer la bougie et contrôler qu'elle n'est pas humide.

ARRANQUE EN FRÍO

En el caso de temperatura ambiente baja (cercana o inferior a 0 °C) podrían verificarse dificultades en el primer arranque.

En este caso:

- Insistir durante cinco segundos con el botón de arranque «5» accionado y, al mismo tiempo, girar con moderación (**Pos. A**) el puño del acelerador «6».

Si el motor arranca.

- Liberar el puño del acelerador «6».
- En caso de que el ralenti resulte inestable, accionar el puño del acelerador «6» con rotaciones pequeñas y frecuentes.

NOTA

ANTES DE PARTIR DEJAR QUE EL MOTOR GIRE EN VACÍO Y A BAJO RÉGIMEN DURANTE ALGUNOS SEGUNDOS.

Si el motor no arranca. Esperar algunos segundos e intentar nuevamente arrancar en frío.

- Si es necesario, extraer la bujía y controlar que no esté húmeda.
- Si la bujía está húmeda, limpiarla y secarla.

- Si la bougie est humide, la nettoyer et l'essuyer.

Avant de la remonter :

N.B.

PLACER UN CHIFFON PROPRE SUR LE CYLINDRE, À PROXIMITÉ DU LOGEMENT DE LA BOUGIE, COMME PROTECTION CONTRE LES ÉVENTUELLES ÉCLABOUSSURES D'HUILE.

- Appuyer sur le bouton de démarrage « 5 » et faire tourner le démarreur pendant environ cinq secondes, sans accélérer.

DÉMARRAGE APRÈS UNE LONGUE INACTIVITÉ

Si le véhicule est resté longtemps inactif, il est possible qu'il ait des difficultés à démarrer dans la mesure où le circuit d'alimentation en carburant pourrait être partiellement vide.

Dans ce cas :

- Appuyer sur le bouton de démarrage « 5 » pendant environ dix secondes pour permettre à la cuve du carburateur de se remplir.

Avant de monterla:

NOTA

COLOCAR UN PAÑO LIMPIO DEL CILINDRO, CERCA DEL ALOJAMIENTO DE LA BUJÍA, COMO PROTECCIÓN CONTRA EVENTUALES SALPICADURAS DE ACEITE.

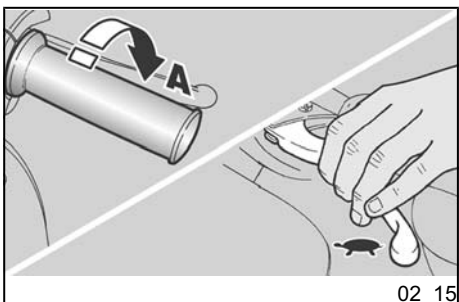
- Presionar el botón de arranque «5» y hacer girar el arrancador durante unos cinco segundos, sin acelerar.

ARRANQUE DESPUÉS DE UNA INACTIVIDAD PROLONGADA

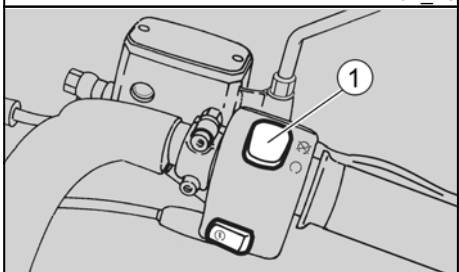
Si el vehículo estuvo inactivo durante mucho tiempo, es posible que tarde en arrancar porque el circuito de alimentación de combustible podría estar parcialmente vacío.

En este caso:

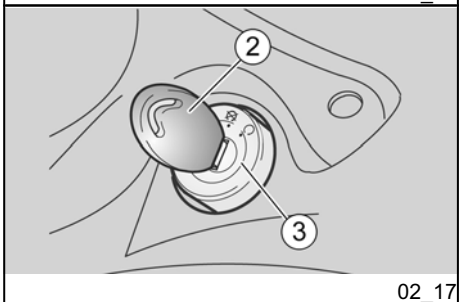
- Presionar el botón de arranque «5» durante cinco segundos aproximadamente, permitiendo que se llene la cuba del carburador.



02_15



02_16



02_17

Arrêt du moteur (02_15, 02_16, 02_17)

ATTENTION

ÉVITER, AUTANT QUE POSSIBLE, L'ARRÊT BRUSQUE, LE RALENTISSEMENT SOUDAIN DU VÉHICULE ET LES FREINAGES À L'EXTRÊME.

- Relâcher la poignée d'accélérateur (**Pos. A**) et actionner graduellement les freins pour arrêter le mouvement du véhicule.
- Durant une halte momentanée, maintenir actionné au moins un frein.

STATIONNEMENT

ATTENTION



GARER LE VÉHICULE SUR UN SOL FERME ET PLAT POUR ÉVITER QU'IL NE TOMBE.

NE PAS APPUYER LE VÉHICULE CONTRE UN MUR, NE PAS L'ÉTENDRE SUR LE SOL.

S'ASSURER QUE LE VÉHICULE, ET EN PARTICULIER LES PARTIES BRÛLANTES DE CELUI-CI, NE REPRÉSENTENT AUCUN DANGER POUR LES PERSONNES ET LES ENFANTS.

Parada motor (02_15, 02_16, 02_17)

ATENCIÓN

EVITAR, EN LA MEDIDA DE LO POSIBLE, DETENCIONES BRUSCAS, DESACELERACIONES REPENTINAS DEL VEHÍCULO Y FRENADAS EN EL LÍMITE.

- Soltar el puño del acelerador (**Pos. A**) y accionar progresivamente los frenos para detener el movimiento del vehículo.
- Durante la detención momentánea mantener accionado por lo menos un freno.

APARCAMIENTO

ATENCIÓN



APARCAR EL VEHÍCULO SOBRE UN TERRENO SÓLIDO Y HORIZONTAL PARA EVITAR QUE SE CAIGA.

NO APOYAR EL VEHÍCULO EN PAREDES Y NO TENDERLO EN EL PISO.

ASEGURARSE DE QUE EL VEHÍCULO NO REPRESENTE PELIGRO ALGUNO PARA PERSONAS O NIÑOS, ESPECIALMENTE LAS PARTES CANDENTES DEL MISMO. NO DEJAR EL VEHÍCULO SIN VIGILANCIA, CON EL

NE PAS LAISSER LE VÉHICULE SANS SURVEILLANCE LORSQUE LE MOTEUR TOURNE OU AVEC LA CLÉ DE CONTACT INSÉRÉE DANS L'INTERRUPTEUR D'ALLUMAGE.

NE PAS S'ASSEOIR SUR LE VÉHICULE AVEC LA BÉQUILLE ABAISSÉE.

- Arrêter le véhicule.
- Positionner sur « **OFF** » l'interrupteur d'arrêt du moteur « 1 ».

ATTENTION



LE MOTEUR ARRÊTÉ ET L'INTERRUPTEUR D'ALLUMAGE SUR « ON », LA BATTERIE POURRAIT SE DÉCHARGER.

- Tourner la clé « 2 » et positionner sur « **KEY OFF** » l'interrupteur d'allumage « 3 ».
- Positionner le véhicule sur la béquille.

ATTENTION

NE PAS LAISSER LA CLÉ INSÉRÉE DANS L'INTERRUPTEUR D'ALLUMAGE.

N.B.

MOTEUR ARRÊTÉ, IL N'EST PAS NÉCESSAIRE DE FERMER LE ROBINET

MOTOR ENCENDIDO O CON LA LLAVE COLOCADA EN EL INTERRUPTOR DE ENCENDIDO.

NO SENTARSE EN EL VEHÍCULO CON EL CABALLETE BAJO.

- Detener el vehículo.
- Colocar en « **OFF** » el interruptor de parada del motor «1».

ATENCIÓN



CON EL MOTOR DETENIDO Y EL INTERRUPTOR DE ARRANQUE EN POSICIÓN «ON» LA BATERÍA PODRÍA DESCARGARSE.

- Girar la llave «2» y colocar en « **OFF** » el interruptor de arranque «3».
- Colocar el vehículo sobre el caballete.

ATENCIÓN

NO DEJAR LA LLAVE COLOCADA EN EL INTERRUPTOR DE ARRANQUE.

NOTA

CON EL MOTOR DETENIDO NO ES NECESARIO CERRAR EL GRIFO DEL

DE CARBURANT, PUISQU'IL EST DOTÉ D'UN SYSTÈME AUTOMATIQUE D'ÉTANCHÉITÉ.

- Bloquer la direction et extraire la clé « 2 ».

Pot d'échappement catalytique

SILENCIEUX CATALYTIQUE

ATTENTION



ÉVITER DE STATIONNER LE VÉHICULE VERSION CATALYTIQUE À PROXIMITÉ DE BROUSSAILLES SÈCHES OU DANS DES ENDROITS ACCESSIBLES AUX ENFANTS DANS LA MESURE OÙ LE POT D'ÉCHAPPEMENT CATALYTIQUE ATTEINT EN UTILISATION DES TEMPÉRATURES TRÈS ÉLEVÉES. FAIRE PAR CONSÉQUENT LA PLUS GRANDE ATTENTION ET ÉVITER TOUT CONTACT AVANT SON REFROIDISSEMENT COMPLET.

Le véhicule version catalytique est doté d'un silencieux avec catalyseur métallique de type « bivalent au platine-rhodium ».

COMBUSTIBLE, YA QUE POSEE UN SISTEMA AUTOMÁTICO DE CIERRE.

- Bloquear la dirección y extraer la llave «2».

Escape catalítico

TUBO DE ESCAPE CATALÍTICO

ATENCIÓN



EVITAR APARCAR EL VEHÍCULO VERSIÓN CATALÍTICA CERCA DE ARBUSTOS SECOS O EN LUGARES ACCESIBLES PARA LOS NIÑOS DADO QUE EL SILENCIADOR DEL ESCAPE, DURANTE EL USO, ALCANZA TEMPERATURAS MUY ELEVADAS; POR LO TANTO PRESTAR LA MÁXIMA ATENCIÓN Y EVITAR TODO TIPO DE CONTACTO ANTES DE QUE SE HAYA ENFRIADO COMPLETAMENTE.

El vehículo versión catalítica cuenta con un silenciador con catalizador metálico del tipo "bivalente de platino - rodio".

Un tel dispositif a pour rôle d'oxyder le CO (oxyde de carbone) et les HC (hydrocarbures imbrûlés) présents dans les gaz d'échappement, en les transformant respectivement en anhydride carbonique et vapeur d'eau.

La température élevée atteinte par les gaz d'échappement, due à la réaction catalytique, permet en outre de brûler les particules d'huile, en maintenant le silencieux propre et en éliminant les fumées d'échappement.

Pour un fonctionnement correct et durable du catalyseur et pour minimiser de possibles problèmes de souillure du groupe thermique et de l'échappement, éviter de parcourir de longs trajets avec un régime de rotation du moteur constamment trop bas.

Dans ces périodes, il suffira d'alterner un régime de rotation du moteur discrètement élevé, même pendant quelques secondes, à condition que ceci soit effectué avec une certaine fréquence.

Tout ce qui vient d'être mentionné prend une importance particulière à chaque démarrage à froid du moteur ; dans ce cas, pour pouvoir atteindre un régime de rotation tel qui permette « l'amorçage » de la réaction catalytique, il suffira de s'assurer que la température du groupe thermique atteigne au moins 50 °C ; Cela se vérifie généralement quelques secondes après le démarrage.

Dicho dispositivo tiene la función de oxidar el CO (óxido de carbono) y los HC (hidrocarburos incombustos) presentes en los gases de escape, convirtiéndolos respectivamente en anhídrido carbónico y vapor de agua.

La elevada temperatura que alcanzan los gases de escape, por efecto de la reacción catalítica, permite quemar las partículas de aceite, manteniendo el silenciador limpio y eliminando el humo de escape.

Para un funcionamiento correcto y durable del catalizador y para minimizar los posibles problemas de hollinamiento del grupo térmico y del escape, evitar recorrer largos trayectos con un régimen de rotación del motor constantemente muy bajo.

A esos periodos, será suficiente alternar un régimen de rotación del motor discretamente elevado, aun durante pocos segundos, a condición que esto se realice con cierta frecuencia.

Lo mencionado anteriormente adquiere una importancia especial en cada arranque en frío del motor; en ese caso, para poder alcanzar un régimen de rotación capaz de permitir "el inicio" de la reacción catalítica, bastará con asegurarse de que la temperatura del grupo térmico haya alcanzado los 50 ° C como mínimo; lo que generalmente se comprueba pocos segundos después del arranque.

POT D'ÉCHAPPEMENT / SILENCIEUX**ATTENTION**

IL EST INTERDIT DE FALSIFIER LE SYSTÈME DE CONTRÔLE DES BRUITS.

Le propriétaire du véhicule est averti que la loi peut interdire ce qui suit :

- la dépose et tout acte tendant à rendre inopérant, de la part de quiconque, si ce n'est par des interventions d'entretien, de réparation ou de remplacement, tout dispositif ou élément constitutif incorporé dans un véhicule neuf, afin de contrôler l'émission de bruits avant la vente ou la livraison du véhicule à l'acquéreur final ou durant son utilisation.

- l'utilisation du véhicule après qu'un tel dispositif ou élément constitutif ait été enlevé ou rendu inopérant.

Contrôler le pot d'échappement / silencieux et les tuyaux du silencieux, en s'assurant qu'il n'y ait pas de traces de rouille ou de trous et que le système d'échappement fonctionne correctement.

Si le bruit produit par le système d'échappement augmente, contacter immédiatement un concessionnaire officiel **aprilia**.

SILENCIADOR/PARTE TERMINAL DE ESCAPE**ATENCIÓN**

ESTÁ PROHIBIDO ALTERAR EL SISTEMA DE CONTROL DE RUIDOS.

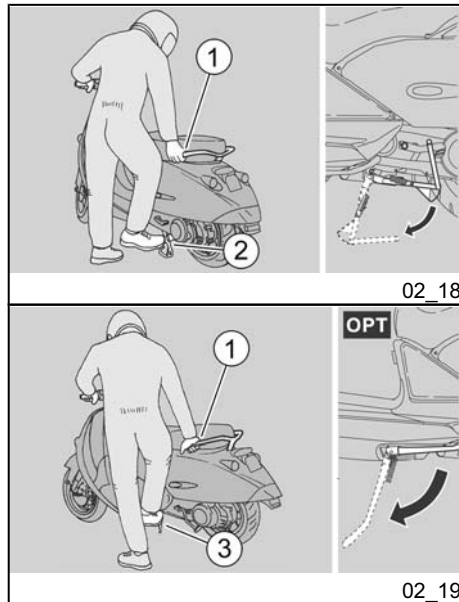
Se advierte al propietario del vehículo que la ley puede prohibir lo siguiente:

- la eliminación y todo acto que pueda tornar inoperante -por parte de cualquiera y excepto para intervenciones de mantenimiento, reparación o sustitución- de cualquier dispositivo o elemento constitutivo incorporado en un vehículo nuevo, con el fin de controlar la emisión de ruidos antes de la venta o entrega del vehículo al comprador final o mientras se lo utiliza.

- el uso del vehículo después de que dicho dispositivo o elemento constitutivo ha sido eliminado o tornado inoperante.

Controlar el silenciador/tubo de escape y los tubos del escape, comprobando que no existan indicios de herrumbre u orificios y que el sistema de escape funcione correctamente.

En caso de que el ruido producido por el sistema de escape aumente, contactar



Bequille (02_18, 02_19)

POSITIONNEMENT DU VÉHICULE SUR LA BÉQUILLE BÉQUILLE CENTRALE

- Saisir la poignée gauche et la poignée passager « 1 ».
- Pousser sur le levier de la béquille « 2 ».

BÉQUILLE LATÉRALE (OPT)

- Saisir la poignée gauche et la poignée passager « 1 ».

ATTENTION



RISQUE DE CHUTE OU RENVERSEMENT.

AU MOMENT DU REDRESSEMENT DU VÉHICULE, DE LA POSITION DE STATIONNEMENT À LA POSITION DE MARCHÉ, LA BÉQUILLE RENTRE AUTOMATIQUÉMENT.

- Pousser la béquille latérale « 3 » avec le pied droit, en la rabattant complètement.
- Incliner le véhicule afin d'appuyer la béquille au sol.

inmediatamente con un Concesionario Oficial **aprilia**.

Soporte (02_18, 02_19)

POSICIONAMIENTO DEL VEHÍCULO SOBRE EL CABALLETE CABALLETE CENTRAL

- Asir el puño izquierdo y el asa de agarre pasajero «1».
- Empujar sobre la palanca del caballete «2».

CABALLETE LATERAL (OPC)

- Asir el puño izquierdo y el asa de agarre pasajero «1».

ATENCIÓN



PELIGRO DE CÁIDA O VUELCO.

CUANDO SE ENDEREZA EL VEHÍCULO MOVIÉNDOLO DESDE LA POSICIÓN DE APARCAMIENTO A LA DE MARCHA, EL CABALLETE REGRESA AUTOMÁTICAMENTE.

- Empujar el caballete lateral «3» con el pie derecho extendiéndolo por completo.
- Inclinar el vehículo hasta apoyar el caballete en el piso.

- Braquer le guidon complètement vers la gauche.

ATTENTION

S'ASSURER DE LA STABILITÉ DU VÉHICULE.

Conseils contre le vol

Ne JAMAIS laisser la clé de contact insérée et toujours utiliser l'antivol de direction.

Garer le véhicule en lieu sûr, de préférence dans un garage ou dans un endroit surveillé.

Utiliser, lorsque possible, le câble blindé « Body-Guard » aprilia prévu à cet effet ou bien un dispositif antivol complémentaire.

Vérifier que les documents et la taxe de circulation sont en règle.

Inscrire ses données personnelles et son numéro de téléphone sur cette page, pour faciliter l'identification du propriétaire en cas de trouvaille suite à un vol.

PRÉNOM :

NOM :

..

ADRESSE :

- Girar completamente hacia la izquierda el manillar

ATENCIÓN

ASEGURARSE DE LA ESTABILIDAD DEL VEHÍCULO.

Sugerencias contra los robos

NUNCA dejar la llave de arranque colocada y siempre bloquear el manillar.

Aparcar el vehículo en un lugar seguro, en lo posible en un garage o en un lugar con vigilancia.

Utilizar, en la medida de lo posible, el cable blindado "Body-Guard" aprilia o un dispositivo antirrobo adicional.

Controlar que los documentos y el impuesto de circulación estén en orden.

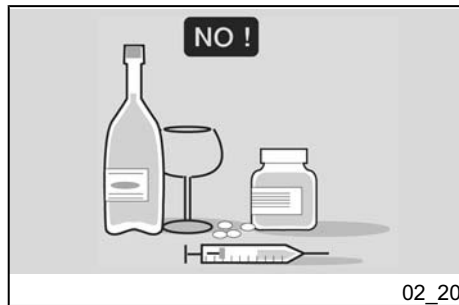
Escribir los datos de registro y el número de teléfono en esta página para facilitar la identificación del propietario en caso de que se encuentre el vehículo después de un robo.

APELLIDO:

NOMBRE:

DIRECCIÓN:

.....
 ...



.....
...
N° DE TÉLÉPHONE :

ATTENTION

NE PAS UTILISER DE DISPOSITIFS BLOQUE-DISQUE. LE MANQUEMENT À CET AVERTISSEMENT POURRAIT ENDOMMAGER GRAVEMENT LE SYSTÈME DE FREINAGE ET PROVOQUER DES ACCIDENTS SUIVIS DE LÉSIONS CORPORELLES, VOIRE LA MORT.

N.B.

DANS DE NOMBREUX CAS, LES VÉHICULES VOLÉS SONT IDENTIFIÉS GRÂCE AUX DONNÉES REPORTÉES SUR LE MANUEL D'UTILISATION ET D'ENTRETIEN.

Une conduite sûre (02_20, 02_21, 02_22, 02_23, 02_24, 02_25, 02_26, 02_27, 02_28, 02_29, 02_30, 02_31)

RÈGLES FONDAMENTALES DE SÉCURITÉ

Pour conduire le véhicule il est nécessaire de répondre à toutes les exigences imposées par la législation (permis de conduire, âge minimum, aptitude psychophysique, assurance, taxes gouverne-

N° TÉLÉPHONICO:

ATENCIÓN

NO UTILIZAR DISPOSITIVOS BLOQUEADORES DE DISCO. LA INOBSERVANCIA DE ESTA ADVERTENCIA PODRÍA CAUSAR SERIOS DAÑOS EN LA INSTALACIÓN DE FRENOS Y PROVOCAR ACCIDENTES, CON LOS CONSIGUIENTES DAÑOS FÍSICOS O HASTA LA MUERTE

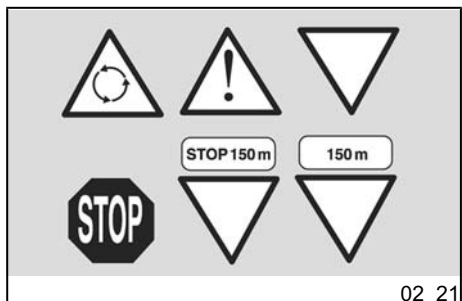
NOTA

EN MUCHOS CASOS, LOS VEHÍCULOS ROBADOS SE IDENTIFICAN GRACIAS A LOS DATOS DEL MANUAL DE USO Y MANTENIMIENTO.

La conducción segura (02_20, 02_21, 02_22, 02_23, 02_24, 02_25, 02_26, 02_27, 02_28, 02_29, 02_30, 02_31)

REGLAS FUNDAMENTALES DE SEGURIDAD

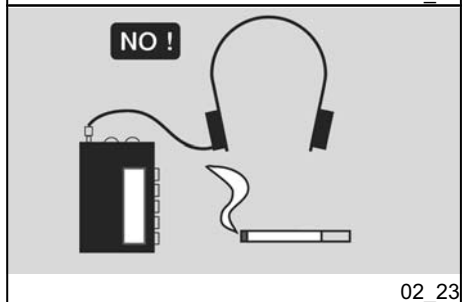
Para conducir el vehículo es necesario poseer todos los requisitos previstos por la ley (permiso de conducir, edad mínima, aptitud psicofísica, seguro, impuestos estatales, matriculación, matrícula, etc.).



02_21



02_22



02_23

mentales, immatriculation, plaque d'immatriculation, etc.).

Il est conseillé de se familiariser avec le véhicule et de gagner confiance dans des zones à faible circulation et/ou dans des propriétés privées.

L'ingestion de certains médicaments, d'alcool et de substances stupéfiants ou psychotropes, augmente sensiblement le risque d'accident.

S'assurer que vos conditions psychophysiques sont aptes à la conduite et faire particulièrement attention à l'état de fatigue physique et à la somnolence.

L'inexpérience du conducteur est la première cause d'accident.

Ne JAMAIS prêter le véhicule à des débutants et, dans tous les cas, s'assurer que le conducteur possède les qualités requises indispensables à la conduite.

Respecter rigoureusement la signalisation et les normes de circulation nationales et locales.

Éviter les manœuvres brusques et dangereuses pour soi-même et pour les autres (exemple : cabrages, inobservance des limites de vitesse, etc.). En outre, évaluer et tenir toujours dûment en considération l'état de la chaussée, les conditions de visibilité, etc.

Ne pas heurter d'obstacles qui pourraient endommager le véhicule ou mener à la perte de contrôle de ce dernier.

Se recomienda familiarizarse y tomar confianza con el vehículo en zonas con baja intensidad de circulación y/o en propiedades privadas.

El consumo de determinados medicamentos, alcohol y sustancias estupeficientes o psicotrópicas aumenta notablemente el riesgo de accidentes.

Asegurarse de que las propias condiciones psicofísicas sean aptas para las condiciones de conducción, especialmente el grado de fatiga física y somnolencia.

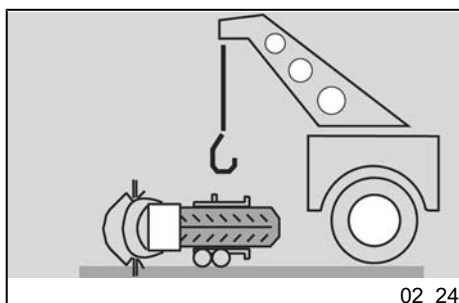
La mayor parte de los accidentes se deben a la inexperiencia del conductor.

NUNCA prestar el vehículo a principiantes, y en todo caso asegurarse de que el conductor tenga los requisitos necesarios para la conducción.

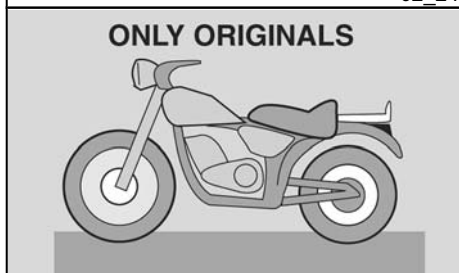
Respetar rigurosamente las señalizaciones y las normativas nacionales y locales sobre circulación.

Evitar maniobras bruscas y peligrosas para sí mismos y para los demás (ejemplo: caballitos, inobservancia de los límites de velocidad, etc.), además, evaluar y tener siempre presente la debida consideración del estado del firme de la carretera, de la visibilidad, etc.

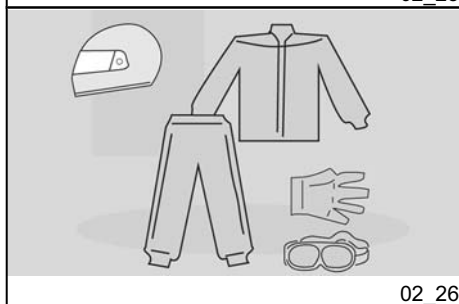
No golpear obstáculos que podrían causar daños en el vehículo u ocasionar la pérdida del control del mismo.



02_24



02_25



02_26

Ne pas rester dans le sillage des véhicules qui précèdent à seule fin d'augmenter la propre vitesse.

ATTENTION



CONDUIRE TOUJOURS AVEC LES DEUX MAINS SUR LE GUIDON ET LES PIEDS SUR LA PLATE-FORME REPOSE-PIEDS (OU SUR LES REPOSE-PIEDS DU CONDUCTEUR) ET DANS LA POSITION CORRECTE DE CONDUITE.

Éviter absolument de se mettre debout ou de s'étirer pendant la conduite.

Le conducteur ne doit pas se distraire, se laisser distraire ou influencer par des personnes, choses, actions (ne pas fumer, manger, boire, lire, etc.) durant la conduite du véhicule.

Utiliser le carburant et les lubrifiants spécifiques au véhicule, du type reporté dans le « TABLEAU DES LUBRIFIANTS » ; contrôler régulièrement la présence des niveaux prescrits d'essence, d'huile et de liquide de refroidissement.

Si le véhicule a été impliqué dans un accident ou bien a subi des chocs ou des chutes, s'assurer que les leviers de commande, les tuyaux, les câbles, le système de freinage et les parties essentielles ne soient pas endommagés.

No permanecer en la estela de los vehículos que van adelante para aumentar la propia velocidad.

ATENCIÓN



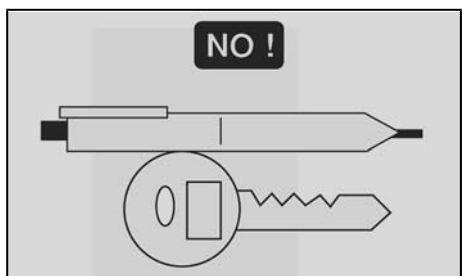
CONducir SIEMPRE CON AMBAS MANOS EN EL MANILLAR Y LOS PIES EN LA PLATAFORMA REPOSAPIÉS (O EN LOS ESTRIBOS DEL CONDUCTOR), EN LA POSICIÓN CORRECTA DE CONDUCCIÓN.

Evitar en cualquier circunstancia levantar los pies o desperezarse durante la conducción.

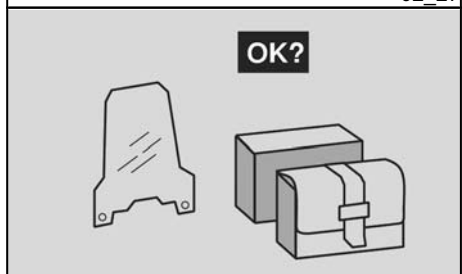
El conductor no debe distraerse o dejarse influir por personas, cosas, acciones (fumar, comer, beber, leer, etc.) durante la conducción del vehículo.

Utilizar combustible y lubricantes específicos para el vehículo, del tipo indicado en la "TABLA DE LUBRICANTES", controlar reiteradamente que se respeten los niveles prescritos de combustible, aceite y líquido refrigerante.

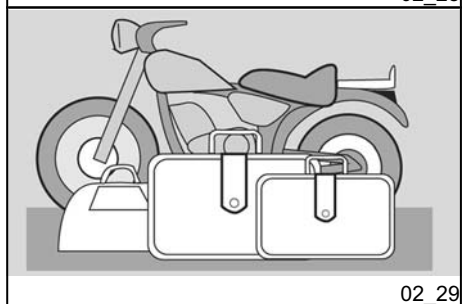
Si el vehículo estuvo involucrado en un accidente o sufrió golpes o caídas, asegurarse de que las palancas de mando, los tubos, los cables, la instalación de frenos y las partes vitales no estén dañados.



02_27



02_28



02_29

Faire éventuellement contrôler le véhicule par un concessionnaire officiel aprilia, en faisant particulièrement attention au cadre, au guidon, aux suspensions, aux organes de sécurité et aux dispositifs dont l'utilisateur n'est pas en mesure d'évaluer l'état.

Signaler tout mauvais fonctionnement afin de faciliter l'intervention des techniciens et/ou des mécaniciens.

Ne conduire sous aucun prétexte le véhicule si les dégâts subis compromettent la sécurité.

Ne modifier sous aucun prétexte la position, l'inclinaison et la couleur : de la plaque d'immatriculation, des clignotants, des dispositifs d'éclairage et des klaxons.

Les modifications apportées au véhicule entraînent l'annulation de la garantie.

Toute modification éventuelle apportée au véhicule et la dépose des pièces d'origine peuvent compromettre les performances de celui-ci, diminuer le niveau de sécurité, même le rendre illégal.

Il est recommandé de respecter toujours les dispositions légales et les réglementations nationales et locales en matière d'équipement du véhicule.

Éviter en particulier les modifications techniques visant à améliorer les performances ou altérant les caractéristiques originales du véhicule.

Eventualmente, hacer controlar el vehículo en un Concesionario Oficial aprilia, especialmente el chasis, el manillar, las suspensiones, los órganos de seguridad y los dispositivos cuya integridad no pueda ser evaluada por el usuario.

Indicar cualquier mal funcionamiento para agilizar la intervención de los técnicos y/o mecánicos.

No conducir en absoluto el vehículo si el daño sufrido compromete la seguridad.

No modificar en absoluto la posición, la inclinación o el color de: matrícula, intermitentes, dispositivos de iluminación y avisadores sonoros.

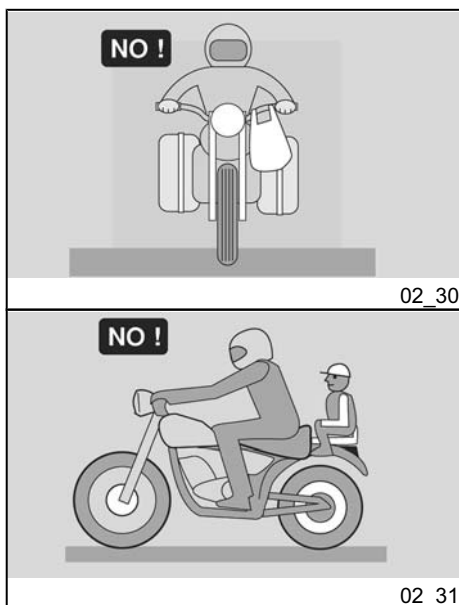
Realizar modificaciones en el vehículo implica la anulación de la garantía.

Toda eventual modificación realizada al vehículo, y la eliminación de piezas originales pueden comprometer el rendimiento del mismo, y por lo tanto disminuir el nivel de seguridad e incluso hacer que el vehículo sea ilegal.

Se recomienda atenerse siempre a todas las disposiciones de ley y reglamentaciones nacionales y locales en materia de equipamiento del vehículo.

En especial se deben evitar modificaciones técnicas dirigidas a incrementar el rendimiento o a alterar las características originales del vehículo.

Evitar en absoluto competir con los vehículos.



Éviter absolument de rivaliser avec les autres véhicules.

Éviter la conduite tout-terrain.

VÊTEMENTS

Avant de se mettre en marche, ne pas oublier de toujours mettre et boucler le casque correctement. S'assurer qu'il est homologué, en bon état, à la bonne taille, et que la visière est propre.

Mettre des vêtements protecteurs, de préférence de couleur claire et/ou réfléchissante. De cette manière, on se rendra plus visible des autres conducteurs, réduisant sensiblement le risque d'être renversé, et on pourra jouir d'une meilleure protection en cas de chute.

Les vêtements doivent être bien adhérents et fermés aux extrémités ; les cordons, les ceintures et les cravates ne doivent pas pendre ; éviter que ceux-ci ou d'autres objets puissent interférer avec la conduite, en s'accrochant dans les pièces en mouvement ou les autres organes de conduite.

Ne pas conserver dans les poches des objets potentiellement dangereux en cas de chute, comme par exemple : des objets pointus comme des clés, des stylos, des récipients en verre, etc. (ces recommandations restent valables pour l'éventuel passager).

ACCESSOIRES

Evitar la conducción todo terreno.

INDUMENTARIA

Antes de ponerse en marcha, colocarse siempre el casco correctamente abrochado. Asegurarse de que el mismo sea homologado, esté en buen estado y tenga la medida adecuada y el visor limpio.

Usar indumentaria de protección, en lo posible de color claro y/o reflectante. De esta manera será visible para los demás conductores, reduciendo notablemente el riesgo de ser atropellado y se podrá tener mayor protección en caso de caída.

La ropa deberá ser adherente y cerrada en las extremidades; los cordones, los cinturones y las corbatas no deben estar sueltos; evitar que éstos u otros objetos puedan interferir con la conducción, enganándose con piezas en movimiento u otros órganos de conducción.

No conservar en los bolsillos objetos potencialmente peligrosos en caso de caída, por ejemplo: objetos con punta como llaves, bolígrafos, contenedores de vidrio, etc. (las mismas recomendaciones son válidas también para el eventual pasajero).

ACCESORIOS

L'utilisateur est personnellement responsable du choix d'installation et d'utilisation des accessoires.

Lors du montage, il est recommandé que l'accessoire ne couvre pas les dispositifs de signalisation sonore et visuelle ni n'en compromette le fonctionnement, ne limite pas la course des suspensions et l'angle de braquage, qu'il ne gêne pas l'actionnement des commandes ni ne réduise pas la distance au sol et l'angle d'inclinaison dans les virages.

Éviter l'utilisation d'accessoires qui gênent l'accès aux commandes, dans la mesure où cela peut rallonger les temps de réaction en cas d'urgence.

Les carénages et les pare-brises de grandes dimensions, montés sur le véhicules, peuvent créer des forces aérodynamiques pouvant compromettre la stabilité du véhicule pendant la marche, surtout à grande vitesse.

S'assurer que l'accessoire est solidement ancré au véhicule et qu'il ne comporte pas un danger pour la conduite.

Ne pas ajouter ou modifier des équipements électriques excédant la capacité du véhicule, parce que cela pourrait provoquer l'arrêt soudain de ce dernier ou un manque dangereux du courant nécessaire au fonctionnement des dispositifs de signalisation sonore et visuelle.

El usuario es responsable personalmente de decidir instalar y usar accesorios.

Se recomienda, para el montaje, que el accesorio no tape los dispositivos de señalización sonora y visual ni comprometa su funcionalidad, que no limite la carrera de las suspensiones ni el ángulo del viraje, que no obstaculice el accionamiento de los mandos y que no reduzca la altura desde el piso ni el ángulo de inclinación en curva.

Evitar el uso de accesorios que obstaculicen el acceso a los mandos porque podrían prolongar los tiempos de reacción en caso de emergencia.

Los carenados y parabrisas de grandes dimensiones montados en el vehículo, pueden ocasionar fuerzas aerodinámicas que comprometen la estabilidad del vehículo durante la marcha, sobre todo a alta velocidad.

Asegurarse de que el accesorio quede firmemente fijado al vehículo y que no sea causa de peligro durante la conducción.

No agregar ni modificar equipos eléctricos que excedan la capacidad del vehículo, esto podría ocasionar la detención imprevista del mismo o una peligrosa falta de corriente, necesaria para el funcionamiento de los dispositivos de señalización sonora y visual.

aprilia recommande l'utilisation d'accessoires d'origine (**aprilia** genuine accessories).

aprilia recomienda el uso de accesorios originales (**aprilia** genuine accessories).

CHARGE

Être prudent et modéré lors de la charge de bagages. Il est important de disposer les bagages le plus proche possible du centre de gravité du véhicule et de répartir uniformément la charge des deux côtés pour réduire au minimum tout déséquilibre. Contrôler également que la charge est solidement ancrée au véhicule, surtout durant les longs trajets.

Ne fixer sous aucun prétexte les objets encombrants, volumineux, lourds et/ou dangereux au guidon, aux garde-boue et aux fourches : le véhicule répondrait plus lentement dans les virages, ce qui compromettrait inévitablement la maniabilité de celui-ci.

Ne pas disposer, sur les côtés du véhicule, des bagages trop encombrants, dans la mesure où ils pourraient heurter des personnes ou des objets, provoquant la perte de contrôle du véhicule.

Ne transporter aucun bagage qui n'est pas solidement fixé au véhicule.

Ne transporter aucun bagage qui dépasse excessivement du porte-bagages ou qui couvre les dispositifs de signalisation sonore et visuelle.

CARGA

Observer prudence et modération al cargar equipaje. Es necesario conservar el equipaje lo más cerca posible del centro de gravedad del vehículo y distribuir uniformemente la carga en los dos lados para que el desequilibrio sea mínimo. Controlar, además, que la carga esté firmemente fijada al vehículo, sobre todo durante los viajes de trayectos largos.

No fijar jamás objetos de gran volumen, pesados y/o peligrosos en el manillar, el guardabarros o las horquillas: esto podría ser causa de una respuesta más lenta del vehículo en caso de curvas y comprometería inevitablemente la maniabilidad del mismo.

No colocar a los lados el vehículo equipaje demasiado voluminoso, porque podría golpear a personas u obstáculos, causando la pérdida de control del vehículo.

No transportar equipaje que no se encuentre firmemente fijado al vehículo.

No transportar equipaje que sobresalga en exceso del portaequipajes o que cubra los dispositivos de iluminación sonora y visual.

No transportar animales o niños en el portadocumentos o en el portaequipajes.

Ne pas transporter d'animaux ou d'enfants sur le porte-documents ou le porte-bagages.

Ne pas excéder la limite maximale de poids transportable pour chaque porte-bagages.

La surcharge du véhicule en compromettrait la stabilité et la maniabilité.

No superar el límite máximo de peso transportable para cada uno de los portaequipajes.

La sobrecarga del vehículo comprometería la estabilidad y la manejabilidad.

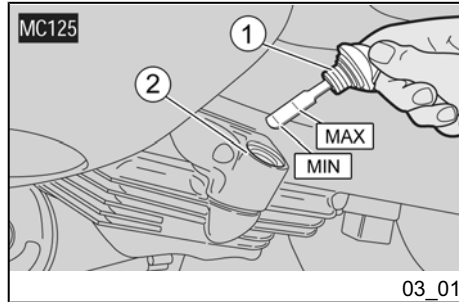
2 L utilisation / 2 EI uso

MOJITO 50 - 125



Chap. 03
L'entretien

Cap. 03
El mantenimiento



Niveau d'huile moteur

Dans les moteurs 4T l'huile moteur est utilisée pour lubrifier les organes de la distribution, les paliers de vilebrequin et le groupe thermique.

ATTENTION



UNE QUANTITÉ INSUFFISANTE D'HUILE PEUT PROVOQUER DE DIFFÉRENTS DÉGÂTS AU MOTEUR.

Dans tous les moteurs 4T, la dégradation des caractéristiques de l'huile, ainsi qu'une certaine consommation, doivent être considérées comme normales. La consommation en particulier dépend des conditions d'utilisation (ex. : en conduisant toujours « à fond » la consommation d'huile augmente).

En fonction du contenu total d'huile dans le moteur et des consommations moyennes relevées selon les modalités standardisées, sont définies les fréquences de remplacement prévues par le programme d'entretien.

ATTENTION



AFIN DE PRÉVENIR LES PANNES, IL EST RECOMMANDÉ DE CONTRÔLER

Nivel aceite motor

En los motores 4T, el aceite motor se usa para lubricar los órganos de la distribución, los soportes de bancada y el grupo térmico.

ATENCIÓN



UNA CANTIDAD INSUFICIENTE DE ACEITE PUEDE PROVOCAR DIFERENTES DAÑOS AL MOTOR.

En todos los motores 4T, la disminución de las características del aceite, así como de un consumo determinado, deben considerarse normales. En particular, los consumos podrán depender de las condiciones de uso (ej.: conduciendo siempre con el acelerador "a fondo", el consumo de aceite aumenta).

Las frecuencias de sustitución previstas en el programa de mantenimiento son definidas en función del contenido total de aceite en el motor y de los consumos promedios medidos de acuerdo a la modalidad estándar.

ATENCIÓN



CON EL FIN DE PREVENIR CUALQUIER INCONVENIENTE, SE RECOMIENDA CONTROLAR EL NIVEL DE

LE NIVEAU D'HUILE LORS DE CHAQUE UTILISATION DU VÉHICULE.

Vérification du niveau d'huile moteur (03_01)

- Vérifier le niveau d'huile moteur selon ce qui est reporté dans les tableaux d'entretien.
- Positionner le véhicule sur la béquille centrale.

N.B.

LA VÉRIFICATION DU NIVEAU D'HUILE MOTEUR DOIT ÊTRE EFFECTUÉE CHAQUE FOIS QUE LE VÉHICULE EST UTILISÉ, LORSQUE LE MOTEUR EST FROID.

- Dévisser et extraire le bouchon jauge de mesure « 1 ».
- Nettoyer la partie en contact avec l'huile à l'aide d'un chiffon propre.
- Visser complètement le bouchon jauge « 1 » dans le trou d'introduction « 2 ».
- Extraire de nouveau le bouchon jauge « 1 » et lire le niveau atteint par l'huile sur la jauge.
- Le niveau est correct s'il atteint approximativement l'encoche marquée sur la jauge de mesure correspondant au niveau maximum.
- Si nécessaire, remplir.

ACEITE CADA VEZ QUE SE USA EL VEHÍCULO.

Control del nivel de aceite motor (03_01)

- Controlar el nivel de aceite motor de acuerdo con lo indicado en las tablas de mantenimiento.
- Posicionar el vehículo sobre el caballete central.

NOTA

CADA VEZ QUE SE USA EL VEHÍCULO Y CON EL MOTOR EN FRÍO, SE DEBE CONTROLAR EL NIVEL DE ACEITE MOTOR.

- Desenroscar y extraer el tapón varilla de medición «1».
- Limpiar la parte en contacto con el aceite con un paño limpio.
- Enroscar completamente el tapón varilla «1» en el orificio de entrada «2».
- Extraer nuevamente el tapón varilla «1» y leer el nivel alcanzado por el aceite en la varilla.
- El nivel es correcto si alcanza aproximadamente la marca realizada en la varilla de medición correspondiente al nivel máximo.
- Si es necesario, llenar.

Le repère du niveau MAX indique une quantité d'environ 850 cc d'huile dans le moteur. Si la vérification est effectuée après avoir employé le véhicule, donc avec le moteur chaud, la ligne de niveau sera plus basse ; pour effectuer une vérification correcte, il est nécessaire d'attendre au moins 10 minutes après l'arrêt du moteur, de façon à avoir un niveau correct.

Remplissage d'huile moteur

- Dévisser et enlever le bouchon de remplissage d'huile moteur « 1 ».
- Verser une petite quantité d'huile dans le trou d'introduction « 2 » et attendre environ une minute afin que l'huile coule uniformément à l'intérieur du carter.
- Effectuer le contrôle du niveau d'huile, et éventuellement le remplissage.
- Effectuer le remplissage avec de petites quantités d'huile, jusqu'à rejoindre le niveau d'huile prescrit.

ATTENTION

UNE FOIS LE RAVITAILLEMENT TERMINÉ, REPLACER CORRECTEMENT LE BOUCHON « 1 ».

La referencia de nivel MÁX. indica una cantidad de aproximadamente 850 cc de aceite en el motor. Si el control se realiza después de haber usado el vehículo, es decir, con el motor caliente, la línea de nivel resultará más baja; para efectuar un correcto control, es necesario esperar al menos 10 minutos después de haber detenido el motor para obtener el nivel correcto.

Llenado de aceite motor

- Desenroscar y sacar el tapón de llenado de aceite motor «1».
- Verter una pequeña cantidad de aceite en el orificio de llenado «2» y esperar un minuto aproximadamente hasta que el aceite fluya uniformemente dentro del cárter.
- Controlar el nivel de aceite y eventualmente llenar.
- Llenar con pequeñas cantidades de aceite hasta que se alcance el nivel recomendado.

ATENCIÓN

UNA VEZ FINALIZADO EL REABASTECIMIENTO, VOLVER A COLOCAR CORRECTAMENTE EL TAPÓN «1».

- Visser et serrer le bouchon de remplissage d'huile moteur « 1 ».

ATTENTION



NE PAS CONDUIRE LE VÉHICULE SANS LUBRIFICATION SUFFISANTE OU AVEC DES LUBRIFIANTS POLLUÉS OU IMPROPRES, PARCE QUE CELA ACCÉLÈRE L'USURE DES PIÈCES EN MOUVEMENT ET PEUT PROVOQUER DES DOMMAGES IRRÉPARABLES.

Vidange d'huile moteur

POUR VIDANGER L'HUILE MOTEUR, S'ADRESSER À UN concessionnaire officiel aprilia OU, SI VOUS ÊTES UNE PERSONNE EXPERTE ET QUALIFIÉE, VOUS POUVEZ VOUS RÉFÉRER AUX INDICATIONS CONTENUES DANS LE MANUEL DE GARAGE DISPONIBLE CHEZ UN concessionnaire officiel aprilia.

- Enroscar y apretar el tapón de llenado de aceite motor «1».

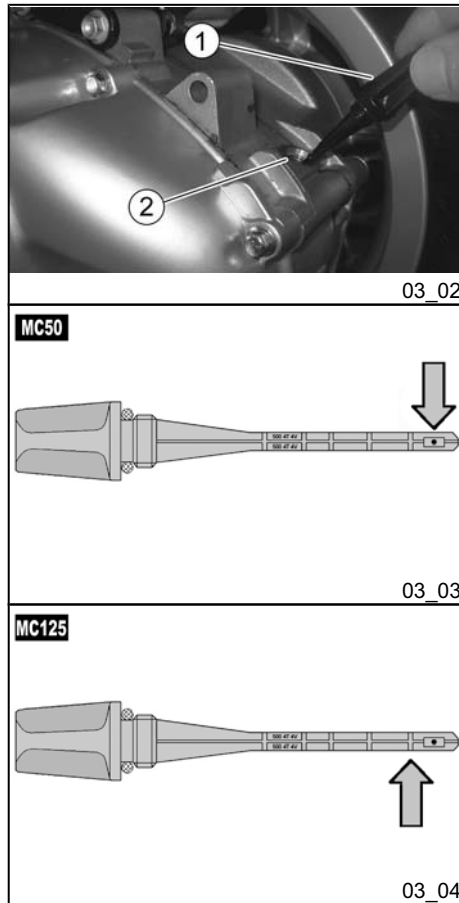
ATENCIÓN



NO UTILIZAR EL VEHÍCULO CON LUBRICACIÓN INSUFICIENTE O LUBRICANTES CONTAMINADOS O INADECUADOS, PORQUE ACELERAN EL DESGASTE DE LAS PARTES EN MOVIMIENTO Y PUEDEN ORIGINAR DAÑOS IRREPARABLES.

Sustitución aceite motor

PARA EL CAMBIO DE ACEITE, DIRIGIRSE A UN Concesionario Oficial aprilia O, SI SOIS PERSONAS EXPERTAS Y CALIFICADAS, PODÉIS OBSERVAR LAS INDICACIONES DEL MANUAL DE TALLER QUE PUEDE ADQUIRIRSE EN EL MISMO Concesionario Oficial aprilia.



Niveau d'huile du moyeu (03_02, 03_03, 03_04)

- Parcourir quelques kilomètres jusqu'à atteindre la température normale de fonctionnement, puis arrêter le moteur.
- Positionner le véhicule sur la béquille centrale.
- Dévisser et extraire le bouchon jauge de mesure « 1 ».
- Nettoyer la partie en contact avec l'huile à l'aide d'un chiffon propre.
- Visser complètement le bouchon jauge « 1 » dans le trou d'introduction « 2 ».
- Extraire de nouveau le bouchon jauge et lire le niveau atteint par l'huile sur la jauge.
- Le niveau est correct s'il atteint le repère imprimé sur la jauge indiquée sur la figure.
- Si nécessaire, remplir.

ATTENTION



NE PAS RÉPANDRE D'HUILE DANS L'ENVIRONNEMENT.

ATTENTION



SERRER CORRECTEMENT LE Bouchon DE REMPLISSAGE « 1 » ET

Nivel aceite cubo (03_02, 03_03, 03_04)

- Recorrer algunos kilómetros hasta alcanzar la temperatura normal de funcionamiento, luego detener el motor.
- Colocar el vehículo sobre el caballete central.
- Desenroscar y extraer el tapón varilla de medición «1».
- Limpiar la parte en contacto con el aceite con un paño limpio.
- Enroscar completamente el tapón varilla «1» en el orificio de entrada «2».
- Extraer nuevamente el tapón varilla y leer el nivel alcanzado por el aceite en la varilla.
- El nivel es correcto si alcanza la referencia impresa en la varilla indicada en la figura.
- Si es necesario proceder al llenado.

ATENCIÓN



NO ARROJAR EL COMBUSTIBLE AL MEDIO AMBIENTE.

S'ASSURER QU'IL NE SUINTE PAS D'HUILE.

CONTRÔLER PÉRIODIQUEMENT L'ABSENCE DE FUITES AU NIVEAU DU JOINT DU COUVERCLE DU CARTER.

NE PAS UTILISER LE VÉHICULE AVEC UNE LUBRIFICATION INSUFFISANTE OU AVEC DES LUBRIFIANTS POLLUÉS OU INADAPTÉS, DANS LA MESURE OÙ CELA ACCÉLÈRE L'USURE DES PARTIES MOBILES ET PEUT S'ENSUIVRE DE DÉGÂTS IRRÉPARABLES. POUR CONTRÔLER ET VIDANGER L'HUILE, S'ADRESSER À UN concessionnaire officiel aprilia.

Produits conseillés

AGIP GEAR SYNTH SAE 75W-90

Huile pour boîte de vitesses
API GL4, GL5

VIDANGE D'HUILE DE LA TRANSMISSION

Il est nécessaire de faire remplacer l'huile de la transmission en fonction de ce qui est reporté dans les tableaux d'entretien programmé.

ATENCIÓN



APRETAR BIEN EL TAPÓN DE LLENADO «1» Y ASEGURARSE DE QUE EL ACEITE NO SE FILTRE.

CONTROLAR PERIÓDICAMENTE QUE NO HAYA PÉRDIDAS EN LA JUNTA DE LA TAPA DEL CÁRTER.

NO UTILIZAR EL VEHÍCULO CON INSUFICIENTEMENTE LUBRICACIÓN O CON LUBRICANTES CONTAMINADOS O IMPUROS, YA QUE ACELERAN LA DEGRADACIÓN DE LAS PARTES EN MOVIMIENTO Y PUEDEN ORIGINAR DAÑOS IRREPARABLES. PARA EL CONTROL Y LA SUSTITUCIÓN, DIRIGIRSE A UN Concesionario Oficial aprilia.

Productos recomendados

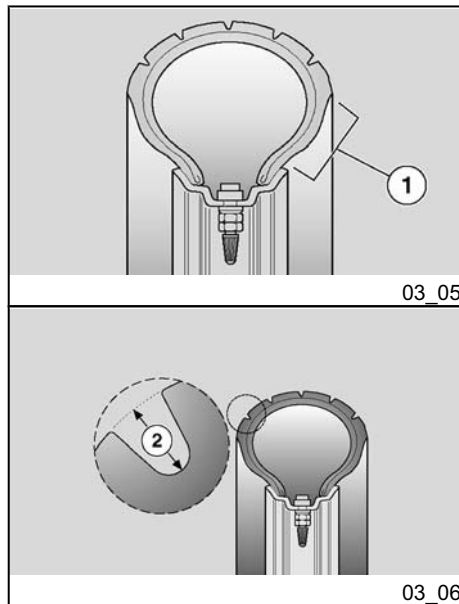
AGIP GEAR SYNTH SAE 75W-90

Aceite para cambio
API GL4, GL5

SUSTITUCIÓN DEL ACEITE DE LA TRANSMISIÓN

El aceite de la transmisión se debe sustituir de acuerdo con lo indicado en las tablas de mantenimiento programado.

Para el control y la sustitución dirigirse a un **Concesionario Oficial aprilia**.



Pour le contrôle et le remplacement, s'adresser à un **concessionnaire officiel aprilia**.

Les pneus (03_05, 03_06)

Ce véhicule est équipé de pneus sans chambre à air (Tubeless).

ATTENTION



CONTRÔLER PÉRIODIQUEMENT LA PRESSION DE GONFLAGE DES PNEUS À TEMPÉRATURE AMBIANTE.

SI LES PNEUS SONT CHAUDS, LA MESURE EST INCORRECTE. EFFECTUER LA MESURE SURTOUT AVANT ET APRÈS DE LONGS TRAJETS. SI LA PRESSION DE GONFLAGE EST TROP HAUTE, LES ASPÉRITÉS DU TERRAIN NE SONT PLUS AMORTIES ET SONT DONC TRANSMISES AU GUIDON, COMPROMETTANT AINSI LE CONFORT DE MARCHÉ ET RÉDUISANT ÉGALEMENT LA TENUE DE ROUTE DANS LES VIRAGES.

SI, AU CONTRAIRE, LA PRESSION DE GONFLAGE EST INSUFFISANTE, LES BORDS DES PNEUS « 1 » TRAVAILLENT D'AVANTAGE, LE PNEU POURRAIT AINSI PATINER SUR LA JANTE, OU BIEN SE DÉTACHER, ENTRAÎNANT LA PERTE DE CONTRÔLE DU VÉHICULE. EN CAS DE FREINAGES

Neumáticos (03_05, 03_06)

Este vehículo posee neumáticos sin cámara de aire (Tubeless).

ATENCIÓN



CONTROLAR PERIÓDICAMENTE LA PRESIÓN DE INFLADO DE LOS NEUMÁTICOS A TEMPERATURA AMBIENTE.

SI LOS NEUMÁTICOS ESTÁN CALIENTES, LA MEDICIÓN NO SERÁ CORRECTA. REALIZAR LA MEDICIÓN ESPECIALMENTE ANTES Y DESPUÉS DE UN VIAJE LARGO. SI LA PRESIÓN DE INFLADO ES DEMASIADO ALTA, LAS ASPEREZAS DEL TERRENO NO SE AMORTIGUARÁN Y POR LO TANTO SE TRANSMITIRÁN AL MANILLAR COMPROMETIENDO DE ESTA MANERA EL CONFORT EN LA MARCHA Y REDUCIENDO TAMBIÉN EL AGARRE A LA CARRETERA EN LAS CURVAS.

SI POR EL CONTRARIO, LA PRESIÓN DE INFLADO ES INSUFICIENTE, LOS FLANCOS DE LOS NEUMÁTICOS «1» TRABAJARÁN EN DEMASÍA Y SE PODRÍA DESPLAZAR LA GOMA EN LA LLANTA, O BIEN SEPARARSE DE LA

BRUSQUES, LES PNEUS PEUVENT SORTIR DES JANTES. DANS LES VIRAGES, LE VÉHICULE POURRAIT FAIRE UNE EMBARDÉE. CONTRÔLER L'ÉTAT DES SURFACES ET L'USURE, DANS LA MESURE OÙ DES PNEUS EN MAUVAIS ÉTAT COMPROMETTRAIENT L'ADHÉRENCE À LA ROUTE ET LA MANŒVRABILITÉ DU VÉHICULE. CERTAINS TYPES DE PNEUS, HOMOLOGUÉS POUR CE VÉHICULE, SONT POURVUS D'INDICATEURS D'USURE. IL EXISTE DIFFÉRENTS TYPES D'INDICATEURS D'USURE.

S'INFORMER AUPRÈS DE SON REVENDEUR POUR LES MODALITÉS DE VÉRIFICATION DE L'USURE. VÉRIFIER VISUELLEMENT L'USURE DES PNEUS, LES FAIRE REMPLACER SI USÉS. SI LES PNEUS SONT VIEUX, MÊME SI NON COMPLÈTEMENT USÉS, ILS PEUVENT DURCIR ET COMPROMETTRE LA TENUE DE ROUTE. DANS CE CAS, FAIRE REMPLACER LES PNEUS. FAIRE REMPLACER LE PNEU S'IL EST USÉ OU SI UNE ÉVENTUELLE CREVAISON DANS LA ZONE DE LA BANDE DE ROULEMENT A DES DIMENSIONS SUPÉRIEURES À 5 MM. APRÈS AVOIR FAIT RÉPARER UN PNEU, FAIRE L'ÉQUILIBRAGE DES ROUES. UTILISER UNIQUEMENT DES PNEUS AUX DIMENSIONS INDIQUÉES PAR LE CONSTRUCTEUR. NE PAS FAIRE

MISMA CON LA CONSIGUIENTE PÉRDIDA DE CONTROL DEL VEHÍCULO. EN CASO DE FRENADAS BRUSCAS, LOS NEUMÁTICOS PODRÍAN SALIRSE DE LAS LLANTAS. POR ÚLTIMO, EL VEHÍCULO PODRÍA DERRAPAR EN LAS CURVAS. CONTROLAR EL ESTADO DE LAS SUPERFICIES Y EL DESGASTE, PORQUE UNA PÉSIMA CONDICIÓN DE LOS NEUMÁTICOS COMPROMETERÍA LA ADHERENCIA EN LA CARRETERA Y EL MANEJO DEL VEHÍCULO ALGUNOS TIPOS DE NEUMÁTICOS, HOMOLOGADOS PARA ESTE VEHÍCULO, POSEEN INDICADORES DE DESGASTE. EXISTEN DISTINTOS DE INDICADORES DE DESGASTE.

INFORMARSE CON EL REVENDEDOR ACERCA DE LAS MODALIDADES PARA CONTROLAR EL DESGASTE. CONTROLAR VISUALMENTE EL CONSUMO DE LOS NEUMÁTICOS, SI ESTÁN DESGASTADOS, PROCEDER A SU SUSTITUCIÓN. SI LOS NEUMÁTICOS ESTÁN VIEJOS, AUNQUE NO COMPLETAMENTE DESGASTADOS, PUEDEN ENDURECERSE Y NO GARANTIZAR LA ADHERENCIA A LA CARRETERA. EN ESTE CASO PROCEDER A LA SUSTITUCIÓN DE LOS NEUMÁTICOS. SUSTITUIR EL NEUMÁTICO SI ESTÁ DESGASTADO O SI UNA EVENTUAL PERFORACIÓN EN LA ZONA DE LA BANDE DE RODADURA POSEE UNA DIMENSIÓN MAYOR

MONTER DES PNEUS DU TYPE À CHAMBRE À AIR SUR LES JANTES À LA PLACE DES PNEUS TUBELESS, ET INVERSEMENT. CONTRÔLER QUE LES VALVES DE GONFLAGE POSSÈDENT TOUJOURS LES BOUCHONS RESPECTIFS, AFIN D'ÉVITER QUE LES PNEUS NE SE DÉGONFLENT ACCIDENTELLEMENT.

LES OPÉRATIONS DE REMPLACEMENT, RÉPARATION, ENTRETIEN ET ÉQUILIBRAGE SONT TRÈS IMPORTANTES : ELLES DOIVENT ÊTRE RÉALISÉES À L'AIDE DES OUTILS APPROPRIÉS ET EN AYANT L'EXPÉRIENCE NÉCESSAIRE. POUR CETTE RAISON, IL EST CONSEILLÉ DE S'ADRESSER À UN concessionnaire officiel aprilia OU À UN SPÉCIALISTE EN PNEUS POUR L'EXÉCUTION DES OPÉRATIONS PRÉCÉDENTES. SI LES PNEUS SONT NEUFS, ILS PEUVENT ÊTRE RECOUVERTS D'UNE PELLICULE GLISSANTE : CONDUIRE PRUDEMMENT LORS DES PREMIERS KILOMÈTRES. NE PAS ENDUIRE LES PNEUS AVEC UN LIQUIDE INAPPROPRIÉ.

A 5 MM. DESPUÉS DE REPARAR UN NEUMÁTICO, SE DEBE PROCEDER AL EQUILIBRADO DE LAS RUEDAS. USAR EXCLUSIVAMENTE NEUMÁTICOS CON LAS DIMENSIONES INDICADAS POR LA EMPRESA. NO INSTALAR NEUMÁTICOS DEL TIPO CON CÁMARA DE AIRE EN LLANTAS PARA NEUMÁTICOS TUBELESS Y VICEVERSA. CONTROLAR QUE LAS VÁLVULAS DE INFLADO POSEAN LAS TAPAS CORRESPONDIENTES PARA EVITAR EL DESINFLADO IMPREVISTO DE LOS NEUMÁTICOS.

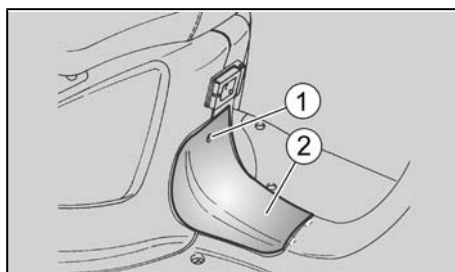
LAS OPERACIONES DE SUSTITUCIÓN, REPARACIÓN, MANTENIMIENTO Y EQUILIBRADO SON MUY IMPORTANTES: PARA REALIZARLAS SE DEBE CONTAR CON LAS HERRAMIENTAS ADECUADAS Y CON LA EXPERIENCIA NECESARIA. POR ESTE MOTIVO SE RECOMIENDA DIRIGIRSE A UN Concesionario Oficial Aprilia O A UN TALLER DE NEUMÁTICOS ESPECIALIZADO PARA REALIZAR LAS OPERACIONES MENCIONADAS ANTERIORMENTE. SI LOS NEUMÁTICOS SON NUEVOS, PUEDEN ESTAR RECUBIERTOS POR UNA CAPA RESBALADIZA: CONDUCIR CON CAUTELA DURANTE LOS PRIMEROS KILÓMETROS. NO APLICAR NINGÚN LÍQUIDO INADECUADO A LOS NEUMÁTICOS.

LIMITE MINIMALE DE PROFONDEUR DE LA BANDE DE ROULEMENT « 2 »

Avant :	1,5 mm
Arrière	1,5 mm

LÍMITE MÍNIMO DE PROFUNDIDAD DE LA BANDA DE RODADURA «2»

Delantera:	1,5 mm
Trasera	1,5 mm



03_07

Depose de la bougie (03_07, 03_08, 03_09, 03_10, 03_11)

Contrôler et remplacer la bougie en fonction de ce qui est reporté dans le tableau d'entretien programmé.

Démonter périodiquement la bougie, la décalaminer, et si nécessaire la remplacer.

Pour accéder à la bougie :

VERSION (MC50)**N.B.**

MANIPULER AVEC PRÉCAUTION LES COMPOSANTS EN PLASTIQUE ET LES COMPOSANTS PEINTS ; NE PAS LES ÉRAFLER NI LES ABÎMER.

- Positionner le véhicule sur la béquille centrale.
- Dévisser et enlever la vis « 1 ».
- Déposer la trappe de visite centrale « 2 ».

Desmontaje bujía (03_07, 03_08, 03_09, 03_10, 03_11)

Controlar y sustituir la bujía según lo indicado en la tabla de mantenimiento programado.

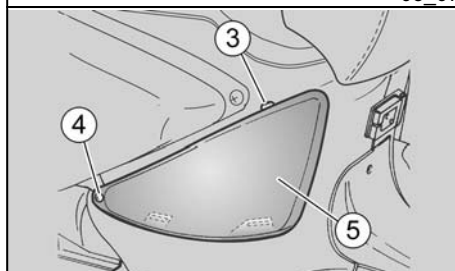
Desmontar periódicamente la bujía, limpiar las incrustaciones de carbón y si es necesario, sustituirla.

Para acceder a la bujía:

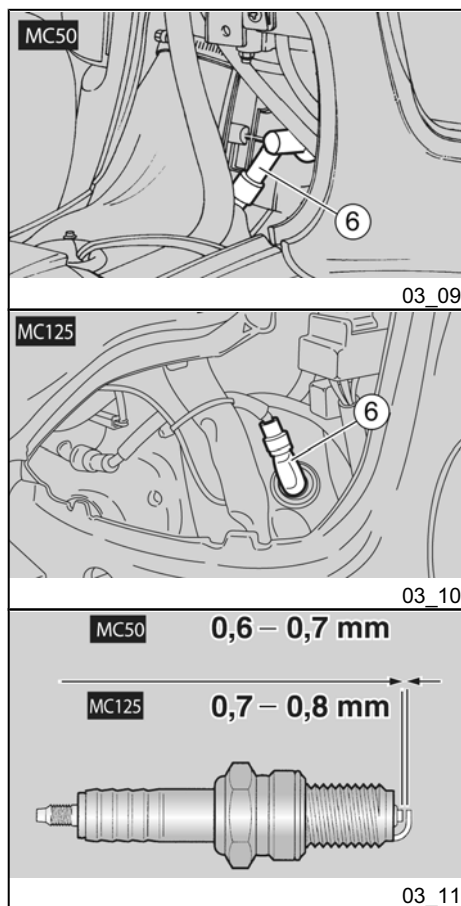
VERSIÓN (MC50)**NOTA**

MANIPULAR CON CUIDADO LOS COMPONENTES DE PLÁSTICO Y LOS PINTADOS; NO RAYARLOS NI ARRUI-NARLOS.

- Colocar el vehículo sobre el caballete central.
- Desenroscar y extraer el tornillo «1».
- Retirar la tapa de inspección central «2».



03_08



N.B.



AU REMONTAGE, INSÉRER CORRECTEMENT LES LANGUETTES D'ENCASTREMENT DANS LES LOGEMENTS APPROPRIÉS.

VERSION (MC125)

N.B.

MANIPULER AVEC PRÉCAUTION LES COMPOSANTS EN PLASTIQUE ET LES COMPOSANTS PEINTS ; NE PAS LES ÉRAFLER NI LES ABÎMER.

- Soulever la selle.
- En agissant sur le côté droit du véhicule, dévisser et enlever la vis supérieure « 3 ».
- Dévisser et enlever la vis latérale « 4 ».
- Déposer la trappe de visite latérale droite « 5 ».

N.B.

AU REMONTAGE, INSÉRER CORRECTEMENT LES LOGEMENTS D'ENCASTREMENT DANS LES LANGUETTES APPROPRIÉS.

Pour la dépose et le nettoyage :

NOTA



AL MONTAR NUEVAMENTE, INTRODUCIR CORRECTAMENTE EN SUS ALOJAMIENTOS RESPECTIVOS LAS LENGÜETAS MACHO.

Versión (MC125)

NOTA

MANIPULAR CON CUIDADO LOS COMPONENTES DE PLÁSTICO Y LOS PINTADOS; NO RAYARLOS NI ARRUIÑARLOS.

- Levantar el asiento.
- Desde el lado derecho del vehículo desenroscar y extraer el tornillo superior «3».
- Desenroscar y extraer el tornillo lateral «4».
- Extraer la tapa de inspección lateral derecha «5».

NOTA

AL MONTAR NUEVAMENTE, INTRODUCIR CORRECTAMENTE LAS LENGÜETAS MACHO EN LOS RESPECTIVOS ALOJAMIENTOS.

Para la extracción y de limpieza:

- Extraer la pipeta de la bujía «6».

- Déposer la pipette de la bougie « 6 ».
- Enlever toute trace de saleté de la base de la bougie, puis la dévisser avec la clé fournie dans le kit d'outils et l'extraire de son logement, en prenant garde à ne pas faire entrer de la poussière ou d'autres substances à l'intérieur du cylindre.
- Contrôler que l'électrode et la porcelaine centrale de la bougie sont exempts de calamine ou de signes de corrosion, nettoyer éventuellement avec les nettoyants spécifiques pour bougies, avec un fil de fer et / ou une petite brosse métallique.
- Souffler énergiquement avec un jet d'air pour éviter que les résidus retirés n'entrent dans le moteur. Si la bougie présente des fissures sur l'isolant, des électrodes rouillées ou des dépôts excessifs, elle doit être remplacée.
- Contrôler la distance entre les électrodes avec un calibre d'épaisseur.
- Eliminer todo rastro de suciedad de la base de la bujía, luego desenroscar con la llave en dotación del kit de herramientas y extraerla de su alojamiento poniendo cuidado en no dejar entrar polvo u otras sustancias en el interior del cilindro
- Controlar que el electrodo y la porcelana central de la bujía no presenten depósitos carbonosos o signos de corrosión, eventualmente limpiar con limpiadores adecuados para bujías, con un alambre y/o cepillo metálico.
- Soplar enérgicamente con un chorro de aire para evitar que los residuos quitados entren al motor. Si la bujía presenta grietas en el aislante, electrodos corroídos o depósitos excesivos, debe ser reemplazada.
- Controlar la distancia entre los electrodos con un calibre de espesores.

Esta debe ser de:

Características Técnicas

Distancia electrodos (MC50)

0,6 - 0,7 mm

Distancia electrodos (MC125)

Elle doit être de :

Caractéristiques techniques

Distance entre les électrodes (MC50)

0,6 - 0,7 mm

Distance entre les électrodes (MC125)

0,7 - 0,8 mm

éventuellement la régler, en pliant avec précaution l'électrode de masse.

- S'assurer que la rondelle est en bon état. Une fois la rondelle montée, visser manuellement la bougie pour éviter d'endommager le filetage.
- Serrer la bougie avec la clé fournie dans le kit d'outils, en la faisant accomplir un 1/2 tour, pour comprimer la rondelle.

ATTENTION

LA BOUGIE DOIT ÊTRE BIEN VISSÉE, AUTREMENT LE MOTEUR POURRAIT SURCHAUFFER ET S'ENDOMMAGER GRAVEMENT. UTILISER SEULEMENT DES BOUGIES DU TYPE CONSEILLÉ ; AUTREMENT, CELA POURRAIT COMPROMETTRE LES PERFORMANCES ET LA DURÉE DE VIE DU MOTEUR.

Couples de blocage (N*m)

Couple de serrage de la bougie (MC50)

20 Nm

Couple de serrage de la bougie (MC125)

12 - 14 Nm

0,7 - 0,8 mm

eventualmente regularla, doblando cuidadosamente el electrodo de masa.

- Asegurarse de que la arandela se encuentre en buen estado. Con la arandela montada, enroscar a mano la bujía para evitar dañar la rosca.
- Con la llave suministrada con el kit de herramientas, ajustar la bujía girándola 1/2 vuelta para que apriete la arandela.

ATENCIÓN

LA BUJÍA DEBE ESTAR BIEN ENROSCADA, DE OTRA MANERA EL MOTOR PODRÍA SOBRECALENTARSE Y DAÑARSE GRAVEMENTE. USAR SOLAMENTE BUJÍAS DEL TIPO RECOMENDADO; EN CASO CONTRARIO SE PODRÍAN COMPROMETER LAS PRESTACIONES Y LA DURACIÓN DEL MOTOR.

Pares de apriete (N*m)

Par de apriete de la bujía (MC50)

20 Nm

Par de apriete de la bujía (MC125)

12 - 14 Nm

- Brancher la pipette de la bougie « 6 ».
- Remonter la trappe de visite.

- Conectar la pipeta de la bujía «6».
- Volver a montar la tapa de inspección.

Demontage du filtre a air

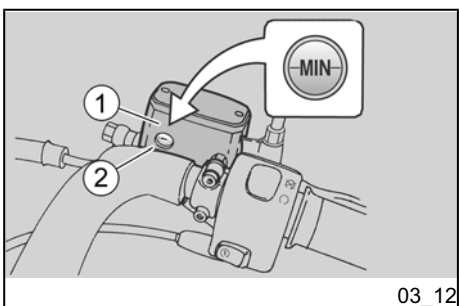
ATTENTION

POUR RÉALISER LE DÉMONTAGE ET LE NETTOYAGE DU FILTRE À AIR, S'ADRESSER À UN concessionnaire officiel aprilia OU, SI VOUS ÊTES UNE PERSONNE EXPERTE ET QUALIFIÉE, VOUS POUVEZ CONSULTER LES INDICATIONS PRÉSENTES DANS LE MANUEL GARAGE QUE VOUS POUVEZ ACHETER CHEZ UN concessionnaire officiel aprilia.

Desmontaje filtro aire

ATENCIÓN

PARA EL DESMONTAJE Y LA LIMPIEZA DEL FILTRO DE AIRE, DIRIGIRSE A UN Concesionario Oficial Aprilia O, SI SOIS PERSONAS EXPERTAS Y CALIFICADAS, PODÉIS OBSERVAR LAS INDICACIONES DEL MANUAL DE TALLER QUE PUEDE ADQUIRIRSE EN EL MISMO Concesionario Oficial Aprilia.



03_12

Controle du niveau de l'huile des freins (03_12)

ATTENTION



DES VARIATIONS IMPRÉVUES DU JEU OU UNE RÉSISTANCE ÉLASTIQUE SUR LE LEVIER DE FREIN SONT DUES À DES INCONVÉNIENTS DANS LE SYSTÈME HYDRAULIQUE. S'ADRESSER À UN concessionnaire officiel aprilia EN CAS DE DOUTES SUR LE PARFAIT FONCTIONNEMENT

Control nivel aceite frenos (03_12)

ATENCIÓN



IMPREVISTAS VARIACIONES DEL JUEGO O UNA RESISTENCIA ELÁSTICA EN LA PALANCA DEL FRENO SE DEBEN A INCONVENIENTES EN LA INSTALACIÓN HIDRÁULICA. DIRIGIRSE A UN Concesionario Oficial Aprilia, EN CASO DE DUDAS SOBRE EL PERFECTO FUNCIONAMIENTO DE LA

DU SYSTÈME DE FREINAGE, ET SI L'ON N'EST PAS EN MESURE D'EFFECTUER LES OPÉRATIONS DE CONTRÔLE NORMALES.

ATTENTION



FAIRE PARTICULIÈREMENT ATTENTION AU DISQUE DE FREIN ET AUX GARNITURES DE FRICTION, EN VÉRIFIANT QU'ILS NE SONT PAS HUILEUX OU GRAISSEUX, SPÉCIALEMENT APRÈS L'EXÉCUTION D'OPÉRATIONS D'ENTRETIEN OU DE CONTRÔLE.

CONTRÔLER QUE LE TUYAU DE FREIN N'EST PAS ENTORTILLÉ OU USÉ.

NE PAS RÉPANDRE DE LIQUIDE DANS L'ENVIRONNEMENT.

TENIR HORS DE PORTÉE DES ENFANTS.

ATTENTION



LES FREINS SONT LES ORGANES QUI GARANTISSENT PRINCIPALEMENT LA SÉCURITÉ, ILS DOIVENT DONC ÊTRE TOUJOURS MAINTENUS EN PARFAIT ÉTAT D'EFFICACITÉ ;

INSTALACIÓN DE FRENOS Y EN CASO DE INCAPACIDAD PARA REALIZAR LAS OPERACIONES NORMALES DE CONTROL.

ATENCIÓN



PRESTAR ESPECIAL ATENCIÓN AL DISCO DE FRENO Y A LAS GUARNICIONES DE FRICCIÓN, CONTROLANDO QUE NO ESTÉN LUBRICADAS O ENGRASADAS, ESPECIALMENTE DESPUÉS DE REALIZAR OPERACIONES DE MANTENIMIENTO O CONTROL.

CONTROLAR QUE EL TUBO DEL FRENO NO RESULTE RETORCIDO O CONSUMIDO.

NO ARROJAR EL LÍQUIDO AL MEDIO AMBIENTE.

MANTENER FUERA DEL ALCANCE DE LOS NIÑOS.

ATENCIÓN



LOS FRENOS SON LOS PRINCIPALES ÓRGANOS QUE GARANTIZAN LA SEGURIDAD, POR LO TANTO SE LOS DEBE MANTENER SIEMPRE EN PERFECTA EFICIENCIA; CONTROLARLOS ANTES DE CADA VIAJE.

LES CONTRÔLER AVANT CHAQUE VOYAGE.

UN DISQUE SALE SOUILLE LES PLAQUETTES, RÉDUISANT AINSI L'EFFICACITÉ DE FREINAGE. LES PLAQUETTES SALES DOIVENT ÊTRE REMPLACÉES, TANDIS QUE LE DISQUE SALE DOIT ÊTRE NETTOYÉ AVEC UN PRODUIT DÉGRAISSANT DE HAUTE QUALITÉ.

LE LIQUIDE DE FREIN DOIT ÊTRE REMPLACÉ TOUTS LES DEUX ANS PAR UN concessionnaire officiel aprilia.

NE PAS HÉSITER À S'ADRESSER À UN concessionnaire officiel aprilia EN CAS DE DOUTES SUR LE PARFAIT FONCTIONNEMENT DU SYSTÈME DE FREINAGE ET SI L'ON N'EST PAS EN MESURE D'EFFECTUER LES OPÉRATIONS DE CONTRÔLE NORMALES.

Ce véhicule est doté d'un frein avant hydraulique à disque. Avec l'usure des plaquettes de friction, le niveau du liquide diminue pour en compenser automatiquement l'usure. Le réservoir du liquide de frein « 1 » est situé à proximité de la fixation du levier du frein avant. Contrôler périodiquement le niveau du liquide de frein dans le réservoir « 1 » et l'usure des plaquettes.

UN DISCO SUCIO MANCHA LAS PASTILLAS, CON LA CONSIGUIENTE REDUCCIÓN DE LA EFICACIA DEL FREINADO. LAS PASTILLAS SUCIAS SE DEBEN SUSTITUIR, MIENTRAS QUE EL DISCO SUCIO SE DEBE LIMPIAR CON UN PRODUCTO DESENGRASANTE DE ALTA CALIDAD.

EL LÍQUIDO DE FRENOS SE DEBE SUSTITUIR CADA DOS AÑOS EN UN Concesionario Oficial aprilia.

EN CASO DE DUDAS SOBRE EL PERFECTO FUNCIONAMIENTO DE LA INSTALACIÓN DE FRENOS Y EN CASO DE NO PODER REALIZAR LAS OPERACIONES NORMALES DE CONTROL, DIRIGIRSE A UN Concesionario Oficial aprilia.

El vehículo cuenta con un freno delantero hidráulico de disco. Con el consumo de las pastillas de fricción, el nivel del líquido disminuye para compensar automáticamente el desgaste. El depósito del líquido del freno «1» se encuentra cerca de la fijación de la palanca del freno delantero. Controlar periódicamente el nivel del líquido de frenos en el depósito «1» y el desgaste de las pastillas.

ATTENTION



NE PAS UTILISER LE VÉHICULE EN CAS DE FUITE DE LIQUIDE CONSTATÉE DANS LE SYSTÈME DE FREINAGE.

CONTRÔLE

Pour le contrôle du niveau :

ATTENTION



POSITIONNER LE VÉHICULE SUR UN SOL FERME ET PLAT.

- Positionner le véhicule sur la bécasse centrale.
- Tourner le guidon de manière à ce que le liquide contenu dans le réservoir du liquide de frein soit parallèle au repère « **MIN** » signalé sur le hublot « **2** ».
- Vérifier que le liquide de frein contenu sur le réservoir dépasse le repère « **MIN** » signalé sur le hublot « **2** ».

MIN = niveau minimum

Si le liquide n'atteint pas au moins le repère « **MIN** » :

ATENCIÓN



NO UTILIZAR EL VEHÍCULO SI SE DETECTA UNA PÉRDIDA DEL LÍQUIDO DE LA INSTALACIÓN DE FRENOS.

CONTROL

Para el control del nivel:

ATENCIÓN



COLOCAR EL VEHÍCULO SOBRE UN TERRENO SÓLIDO Y HORIZONTAL.

- Colocar el vehículo sobre el caballete central.
- Girar el manillar, de modo que el líquido que contiene el depósito de líquido de frenos sea paralelo a la referencia "**MÍN**" del visor «**2**».
- Controlar que el líquido de frenos que contiene el depósito supera la referencia "**MÍN**" del visor «**2**».

MÍN = nivel mínimo.

Si el líquido no llega por lo menos a la referencia "**MÍN**"

ATTENTION

LE NIVEAU DU LIQUIDE DIMINUE PROGRESSIVEMENT AVEC L'USURE DES PLAQUETTES.

- Vérifier l'usure des plaquettes de frein.

Si les plaquettes et/ou le disque ne doivent pas être remplacés :

- S'adresser à un concessionnaire officiel **Aprilia** qui procédera au remplissage.

ATTENTION

CONTRÔLER L'EFFICACITÉ DE FREINAGE.

EN CAS D'UNE COURSE EXCESSIVE DU LEVIER DE FREIN OU D'UNE PERTE D'EFFICACITÉ DU SYSTÈME DE FREINAGE, S'ADRESSER À UN concessionnaire officiel **Aprilia**, CAR IL POURRAIT ÊTRE NÉCESSAIRE DE PURGER L'AIR DU SYSTÈME.

Appoint liquide système de freinage

ATTENTION

POUR REMPLIR DE LIQUIDE LES SYSTÈMES DE FREINAGE, S'ADRES-

ATENCIÓN

EL NIVEL DEL LÍQUIDO DISMINUYE PROGRESIVAMENTE CON EL DESGASTE DE LAS PASTILLAS.

- Controlar el desgaste de las pastillas de frenos.

Si las pastillas y/o el disco no se deben sustituir:

- Dirigirse a un Concesionario Oficial **Aprilia**, donde se procederá al llenado.

ATENCIÓN

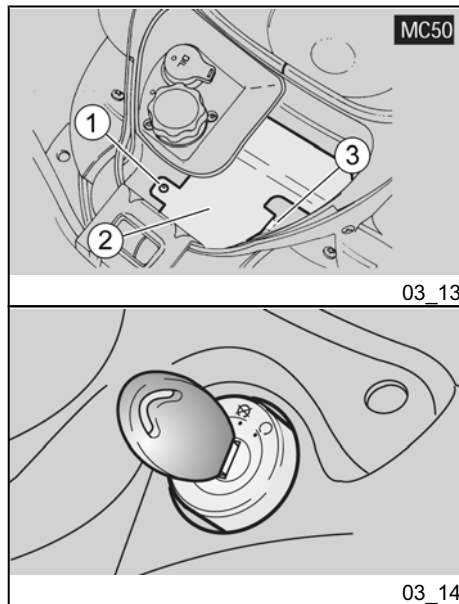
CONTROLAR LA EFICIENCIA DEL FRENADO.

EN CASO DE UNA CARRERA EXCESIVA DE LA PALANCA DEL FRENO O DE UNA PÉRDIDA DE EFICIENCIA DE LA INSTALACIÓN DE FRENOS, DIRIGIRSE A UN Concesionario Oficial **Aprilia**, PORQUE PODRÍA SER NECESARIA UNA PURGA DE AIRE DEL SISTEMA.

Llenado líquido circuito de frenos

ATENCIÓN

PARA EL LLENADO DE LÍQUIDO DE LOS SISTEMAS DE FRENO, DIRIGIR-



SER À UN concessionnaire officiel aprilia, OU BIEN, SI VOUS ÊTES UNE PERSONNE EXPERTE ET QUALIFIÉE, VOUS POUVEZ VOUS RÉFÉRER AUX INDICATIONS PRÉSENTES DANS LE MANUEL GARAGE QUE VOUS POUVEZ ACHETER DANS UN concessionnaire officiel aprilia.

SE A UN Concesionario Oficial aprilia O, SI SOIS PERSONAS EXPERTAS Y CALIFICADAS, PODÉIS OBSERVAR LAS INDICACIONES DEL MANUAL DE TALLER QUE PUEDE ADQUIRIRSE EN EL MISMO Concesionario Oficial aprilia.

Batterie (03_13, 03_14, 03_15, 03_16, 03_17, 03_18)

Batería (03_13, 03_14, 03_15, 03_16, 03_17, 03_18)

ATTENTION



NE JAMAIS INVERSER LE BRANCHEMENT DES CÂBLES DE LA BATTERIE.

BRANCHER ET DÉBRANCHER LA BATTERIE AVEC L'INTERRUPTEUR D'ALLUMAGE SUR « OFF », AUTREMENT CERTAINS COMPOSANTS POURRAIENT ÊTRE ENDOMMAGÉS.

BRANCHER D'ABORD LE CÂBLE POSITIF (+) PUIS LE CÂBLE NÉGATIF (-). DÉBRANCHER EN SUIVANT L'ORDRE INVERSE.

ATTENTION



RISQUE D'INCENDIE. NE PAS APPROCHER DES COMPOSANTS ÉLECTRI-

ATENCIÓN



NUNCA INVERTIR LA CONEXIÓN DE LOS CABLES DE LA BATERÍA.

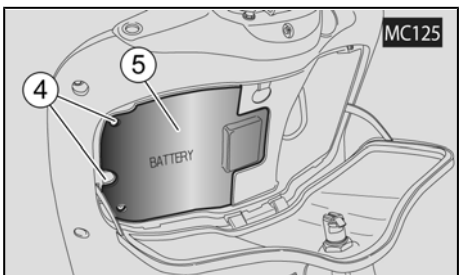
CONECTAR Y DESCONECTAR LA BATERÍA CON EL INTERRUPTOR DE ARRANQUE EN POSICIÓN «OFF», DE LO CONTRARIO ALGUNOS COMPONENTES PODRÍAN DAÑARSE.

CONECTAR PRIMERO EL CABLE POSITIVO (+) Y LUEGO EL NEGATIVO (-). DESCONECTAR SIGUIENDO EL ORDEN INVERSO.

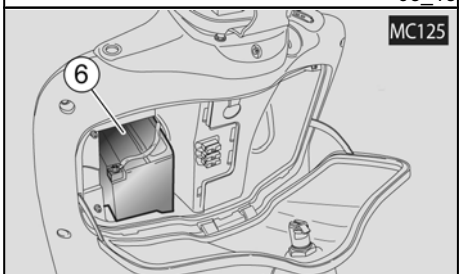
ATENCIÓN



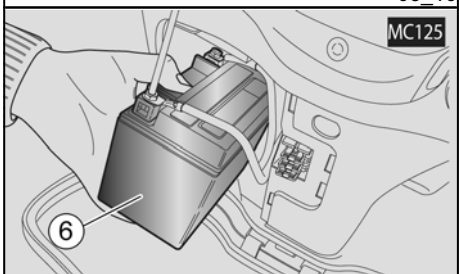
PELIGRO DE INCENDIO. EL COMBUSTIBLE Y OTRAS SUSTANCIAS INFLA-



03_15



03_16



03_17

QUES LE CARBURANT ET LES AUTRES SUBSTANCES INFLAMMABLES.

VERSION (MC50)

Contrôler le niveau de l'électrolyte et le serrage des bornes en fonction de ce qui est reporté dans le tableau d'entretien programmé

ATTENTION



L'ÉLECTROLYTE DE LA BATTERIE EST TOXIQUE, CAUSTIQUE ET EN CONTACT AVEC L'ÉPIDERME PEUT CAUSER DES BRÛLURES CAR IL CONTIENT DE L'ACIDE SULFURIQUE. PORTER DES VÊTEMENTS DE PROTECTION, UN MASQUE POUR LE VISAGE ET/OU DES LUNETTES DE PROTECTION LORS DE L'ENTRETIEN.

SI DU LIQUIDE ÉLECTROLYTIQUE ENTRE EN CONTACT AVEC LA PEAU, LAVAR ABONDAMMENT À L'EAU FRAÎCHE.

SI L'ÉLECTROLYTE ENTRE EN CONTACT AVEC LES YEUX, LAVAR ABONDAMMENT À L'EAU PENDANT CINQ MINUTES ET CONSULTER RAPIDEMENT UN OCULISTE.

MABLES NO SE DEBEN ACERCAR A LOS COMPONENTES ELÉCTRICOS.

VERSIÓN (MC50)

Controlar el nivel del electrolito y el ajuste de los bornes de acuerdo a lo indicado en la tabla de mantenimiento programado.

ATENCIÓN

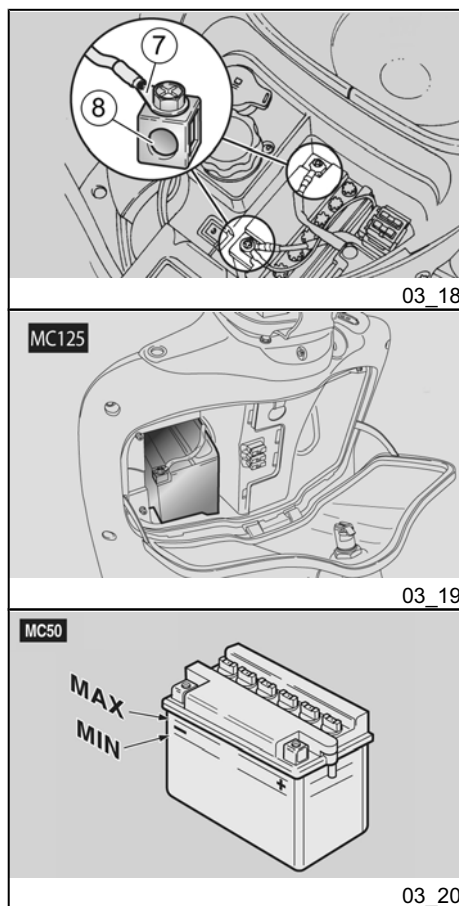


EL ELECTROLITO DE LA BATERÍA ES TÓXICO, CÁUSTICO Y EN CONTACTO CON LA EPIDERMIS PUEDE CAUSAR QUEMADURAS, YA QUE CONTIENE ÁCIDO SULFÚRICO. USAR INDUMENTARIA DE PROTECCIÓN, UNA MÁSCARA PARA EL ROSTRO Y/O GAFAS DE PROTECCIÓN EN CASO DE MANTENIMIENTO.

SI EL LÍQUIDO DEL ELECTROLITO ENTRA EN CONTACTO CON LA PIEL, LAVAR CON ABUNDANTE AGUA FRESCA.

SI EL LÍQUIDO ENTRA EN CONTACTO CON LOS OJOS, LAVAR CON ABUNDANTE AGUA DURANTE QUINCE MINUTOS, LUEGO DIRIGIRSE INMEDIATAMENTE A UN OCULISTA.

SI FUESE INGERIDO ACCIDENTALMENTE, BEBER ABUNDANTE CANTIDAD DE AGUA O LECHE, CONTINUAR



SI L'ÉLECTROLYTE EST INGÉRÉ ACCIDENTELLEMENT, BOIRE DE GRANDES QUANTITÉS D'EAU OU DE LAIT, CONTINUER AVEC DU LAIT DE MAGNÉSIE OU DE L'HUILE VÉGÉTALE, ET CONSULTER AU PLUS VITE UN MÉDECIN.

LA BATTERIE ÉMANE DES GAZ EXPLOSIFS ; IL EST PRÉFÉRABLE DE TENIR ÉLOIGNÉES FLAMMES, ÉTINCELLES, CIGARETTES ET TOUTE AUTRE SOURCE DE CHALEUR.

PENDANT LA RECHARGE OU L'UTILISATION, AÉRER ADÉQUATEMENT LE LOCAL ET ÉVITER D'INHALER LES GAZ ÉMIS DURANT LA RECHARGE DE LA BATTERIE.

TENIR HORS DE PORTÉE DES ENFANTS.

FAIRE ATTENTION À NE PAS TROP INCLINER LE VÉHICULE, AFIN DE PRÉVENIR LES DANGEREUSES FUITES DE LIQUIDE DE LA BATTERIE.

LE LIQUIDE DE LA BATTERIE EST CORROSIF.

NE PAS LE VERSER OU LE RÉPANDRE, NOTAMMENT SUR LES PARTIES EN PLASTIQUE.

VERSION (MC125)

AVERTISSEMENT

CE VÉHICULE EST ÉQUIPÉ D'UNE BATTERIE DE TYPE SANS ENTRE-

CON LECHE DE MAGNESIA O ACEITE VEGETAL Y LUEGO CONSULTAR INMEDIATAMENTE CON UN MÉDICO.

LA BATERÍA EMANA GASES EXPLOSIVOS; SE ACONSEJA MANTENERLA ALEJADA DE LLAMAS, CHISPAS, CIGARROS Y CUALQUIER OTRA FUENTE DE CALOR.

DURANTE LA RECARGA O USO, VENTILAR ADECUADAMENTE EL LOCAL Y EVITAR LA INHALACIÓN DE LOS GASES EMITIDOS DURANTE SU RECARGA.

MANTENER FUERA DEL ALCANCE DE LOS NIÑOS.

PONER ATENCIÓN EN NO INCLINAR DEMASIADO EL VEHÍCULO A FIN DE EVITAR PELIGROSAS PÉRDIDAS DEL LÍQUIDO DE LA BATERÍA.

EL LÍQUIDO DE LA BATERÍA ES CORROSIVO.

NO DERRAMARLO NI DESPARRAMARLO, ESPECIALMENTE SOBRE LAS PARTES DE PLÁSTICO.

VERSIÓN (MC125)

ADVERTENCIA

ESTE VEHÍCULO ESTA EQUIPADO CON UNA BATERÍA QUE NO REQUIE-

TIEN ET NE DEMANDE AUCUN TYPE D'INTERVENTION, SINON UN CONTRÔLE OCCASIONNEL ET UNE ÉVENTUELLE RECHARGE.

N.B.

POUR LES CAS EXIGEANT UNE INTERVENTION D'ASSISTANCE OU UNE CONSULTATION TECHNIQUE, S'ADRESSER À UN concessionnaire officiel aprilia, QUI GARANTIRA UN SERVICE SOIGNÉ ET RAPIDE.

RE MANTENIMIENTO Y NO REQUIERE NINGÚN TIPO DE INTERVENCIÓN, SINO UN ESPORÁDICO CONTROL Y UNA EVENTUAL RECARGA.

NOTA

SI FUERA NECESARIO REALIZAR UNA INTERVENCIÓN DE ASISTENCIA O UNA CONSULTA TÉCNICA, DIRIGIRSE A UN Concesionario Oficial aprilia, QUE LE GARANTIZARÁ UN SERVICIO ESMERADO Y RÁPIDO.

DÉPOSE DE LA BATTERIE (MC50)

- Dévisser et enlever la vis « 1 ».
- Déposer le couvre-batterie « 2 ».
- S'assurer que l'interrupteur d'allumage est sur « OFF ».
- Déconnecter dans l'ordre le câble négatif (-) puis le positif (rouge) (+).
- Déposer l'évent de la batterie.
- Déposer la batterie de son logement et la ranger sur une surface horizontale dans un endroit frais et sec.

ATTENTION



UNE FOIS RETIRÉE, LA BATTERIE DOIT ÊTRE STOCKÉE DANS UN EN-

EXTRACCIÓN DE LA BATERÍA (MC50)

- Desenroscar y extraer el tornillo «1».
- Extraer la tapa de la batería «2».
- Asegurarse de que el interruptor de encendido esté en posición «OFF».
- Desconectar en el siguiente orden el cable negativo (-) y el positivo (rojo) (+).
- Extraer el respiradero de la batería.
- Extraer la batería del alojamiento y colocarla sobre una superficie plana, en un lugar fresco y seco.

**DROIT SÛR ET HORS DE PORTÉE
DES ENFANTS.**

ATENCIÓN



**LA BATERÍA EXTRAÍDA SE DEBE
GUARDAR EN UN LUGAR SEGURO Y
FUERA DEL ALCANCE DE LOS NI-
ÑOS.**

- Repositionner le couvre-batterie « 2 ».

- Montaje de la tapa de la batería «2».

DÉPOSE DE LA BATTERIE (MC125)

**EXTRACCIÓN DE LA BATERÍA
(MC125)**

Dépose partielle

Extracción parcial

- Ouvrir la boîte à gants.
- Dévisser les deux vis de fixation « 4 » du couvre-batterie « 5 ».
- Déposer le couvre-batterie « 5 » du véhicule.

- Abrir el compartimiento porta objetos.
- Desenroscar los dos tornillos «4» de fijación de la tapa de la batería «5».
- Extraer la tapa de la batería «5» del vehículo.

ATTENTION

ATENCIÓN

OPÉRER AVEC PRÉCAUTION.

OPERAR CON CAUTELA.

**NE PAS ENDOMMAGER LES LAN-
GUETTES ET/OU LES LOGEMENTS
D'ENCASTREMENT CORRESPON-
DANTS.**

**NO DAÑAR LAS LENGÜETAS Y/O
LOS ALOJAMIENTOS DE ENCASTRE
CORRESPONDIENTES.**

- Saisir la batterie « 6 » et la déposer de son logement, en l'extrayant par l'arrière.

- Aferrar la batería «6» y extraerla de su alojamiento sacándola desde la parte posterior.

ATTENTION

LA BATTERIE EST RELIÉE AUX CÂBLES ÉLECTRIQUES. AU COURS DE L'ENLÈVEMENT, NE PAS FORCER LES CÂBLES.

Dépose complète

- Déconnecter dans l'ordre le câble négatif (-) puis le positif (rouge) (+).
- Ranger la batterie « 6 » sur une surface horizontale, dans un endroit frais et sec.

ATTENTION

UNE FOIS RETIRÉE, LA BATTERIE DOIT ÊTRE STOCKÉE DANS UN ENDROIT SÛR ET HORS DE PORTÉE DES ENFANTS.

CONTRÔLE ET NETTOYAGE DES COSSES ET DES BORNES**VERSION (MC50)****ATTENTION**

POSITIONNER LE VÉHICULE SUR UN SOL FERME ET PLAT.

ATENCIÓN

LA BATERÍA ESTÁ CONECTADA A LOS CABLES ELÉCTRICOS. NO FORZAR LOS CABLES DURANTE LA EXTRACCIÓN.

Extracción completa

- Desconectar en el siguiente orden el cable negativo (-) y el positivo (rojo) (+).
- Colocar la batería «6» sobre una superficie plana, en un lugar fresco y seco.

ATENCIÓN

LA BATERÍA EXTRAÍDA SE DEBE GUARDAR EN UN LUGAR SEGURO Y FUERA DEL ALCANCE DE LOS NIÑOS.

CONTROL Y LIMPIEZA DE TERMINALES Y BORNES**VERSIÓN (MC50)****ATENCIÓN**

COLOCAR EL VEHÍCULO SOBRE UN TERRENO SÓLIDO Y HORIZONTAL.

- Positionner le véhicule sur la béquille centrale.
- S'assurer que l'interrupteur d'allumage est sur « **OFF** ».
- Soulever la selle.
- Dévisser et enlever la vis « 1 ».
- Déposer le couvre-batterie « 2 ».

N.B.

LORS DU REMONTAGE, INSÉRER CORRECTEMENT LA LANGUETTE « 3 » DANS LE LOGEMENT APPROPRIÉ.

VERSION (MC125)

- Déposer partiellement la batterie

À ce point (**MC50, MC125**)

- Contrôler que les terminaux « 7 » des câbles et les bornes « 8 » de la batterie sont :

- en bon état (et non corrodés ou couverts de dépôts) ;

- couverts de graisse spéciale ou de vaseline.

Si nécessaire :

- S'assurer que l'interrupteur d'allumage est sur « **OFF** ».
- Déconnecter dans l'ordre le câble négatif (-) puis le positif (rouge) (+).

- Colocar el vehículo sobre el caballete central.
- Asegurarse de que el interruptor de arranque esté en posición «**OFF**»
- Levantar el asiento.
- Desenroscar y sacar el tornillo «1».
- Extraer la tapa de la batería «2».

NOTA

DURANTE EL MONTAJE INTRODUCIR CORRECTAMENTE LA LENGÜETA «3» EN SU ALOJAMIENTO.

VERSIÓN (MC125)

- Extracción parcial de la batería

En este punto (**MC50, MC125**)

- Controlar que los terminales «7» de los cables y los bornes «8» de la batería estén:

- en buenas condiciones (sin corrosión y sin depósitos);

- cubiertos con grasa especial o vaselina.

Si es necesario:

- Asegurarse de que el interruptor de encendido esté en posición «**OFF**».
- Desconectar en el siguiente orden el cable negativo (-) y el positivo (rojo) (+).

- Frotter avec une brosse métallique pour éliminer toute trace de corrosion.
- Rebrancher dans l'ordre le câble positif (rouge) (+) puis le négatif (-).
- Recouvrir les terminaux et les bornes avec de la graisse spéciale ou de la vaseline.

À la fin :

- Repositionner le couvre-batterie (MC50).
- Repositionner la batterie (MC125).

RECHARGE DE LA BATTERIE

Version (MC50)

- Déposer la batterie de son logement.
- Dévisser et enlever les bouchons des éléments.
- Contrôler le niveau de l'électrolyte de la batterie.
- Une fois la recharge terminée, contrôler à nouveau le niveau de l'électrolyte et éventuellement remplir avec de l'eau distillée.
- Serrer les bouchons des éléments.

ATTENTION

REMONTER LA BATTERIE UNIQUEMENT 5-10 MINUTES APRÈS AVOIR DÉBRANCHÉ L'APPAREIL DE RECHARGE, CAR LA BATTERIE CONTI-

- Cepillar con cepillo de alambre metálico para eliminar todo rastro de corrosión.
- Volver a conectar en orden el cable positivo (rojo) (+) y el negativo (-).
- Cubrir los terminales y los bornes con grasa especial o vaselina.

Al final:

- Volver a montar la tapa de la batería (MC50).
- Volver a montar la batería (MC125).

Recarga de la batería

Versión (MC50)

- Extraer la batería de su alojamiento.
- Desenroscar y quitar los tapones de los elementos.
- Controlar el nivel del electrolito de la batería.
- Una vez recargada, volver a controlar el nivel del electrolito y eventualmente llenar con agua destinada.
- Apretar los tapones de los elementos.

ATENCIÓN

MONTAR LA BATERÍA SOLAMENTE DESPUÉS DE 5-10 MINUTOS DE LA DESCONEXIÓN DEL APARATO DE CARGA, PORQUE LA BATERÍA CONTINÚA PRODUCIENDO GASES DU-

NUE À PRODUIRE DU GAZ PENDANT UNE BRÈVE PÉRIODE.

Mise en service d'une batterie neuve (03_19)

VERSION (MC50)

- Déposer le couvre-batterie « 2 ».
- Positionner la batterie dans son logement.
- Brancher l'évent de la batterie.

ATTENTION



BRANCHER TOUJOURS L'ÉVENT DE LA BATTERIE POUR ÉVITER QUE LES VAPEURS D'ACIDE SULFURIQUE, EN SORTANT PAR L'ÉVENT, PUISSENT ROUILLER L'INSTALLATION ÉLECTRIQUE, LES PARTIES PEINTES, LES PIÈCES EN CAOUTCHOUC OU LES JOINTS.

- Connecter dans l'ordre le câble positif (rouge) (+) puis le négatif (-).
- Recouvrir les terminaux et les bornes avec de la graisse spéciale ou de la vaseline.
- Repositionner le couvre-batterie « 2 ».

RANTE UN BREVE PERÍODO DE TIEMPO.

Puesta en servicio de una batería nueva (03_19)

VERSIÓN (MC50)

- Extraer la tapa de la batería «2».
- Posicionar la batería en su alojamiento.
- Conectar el respiradero de la batería.

ATENCIÓN



CONECTAR SIEMPRE EL RESPIRADERO DE LA BATERÍA PARA EVITAR QUE LOS VAPORES DE ÁCIDO SULFÚRICO QUE SALEN POR EL RESPIRADERO PUEDAN CORROER LA INSTALACIÓN ELÉCTRICA, LA PARTE PINTADAS, LAS PIEZAS DE GOMA O LAS GUARNICIONES.

- Conectar en orden el cable positivo (rojo) (+) y el negativo (-).
- Cubrir los terminales y bornes con grasa especial y vaselina.
- Montaje de la tapa de la batería «2».

VERSION (MC125)

- Connecter dans l'ordre le câble positif (rouge) (+) puis le négatif (-).
- Recouvrir les cosses et les bornes avec de la graisse spéciale ou de la vaseline.

ATTENTION

AU REMONTAGE, LES CÂBLES ÉLECTRIQUES DOIVENT ÊTRE MIS EN POSITION DE FAÇON À NE PAS SUBIR D'ÉCRASEMENTS.

- Positionner la batterie dans son logement.
- Positionner le couvre-batterie « 5 » sur le véhicule.

ATTENTION

OPÉRER AVEC PRÉCAUTION. NE PAS ENDOMMAGER LA LANGUETTE ET/OU LES LOGEMENTS D'ENCASTREMENT CORRESPONDANTS.

N.B.

AU REMONTAGE, INSÉRER CORRECTEMENT LES LANGUETTES D'ENCASTREMENT DANS LES LOGEMENTS APPROPRIÉS.

VERSIÓN (MC125)

- Conectar en orden el cable positivo (rojo) (+) y el negativo (-).
- Cubrir los terminales y los bornes con grasa especial o vaselina.

ATENCIÓN

DURANTE EL MONTAJE, LOS CABLES ELÉCTRICOS SE DEBEN SITUAR DE MODO QUE NO SEAN APLASTADOS.

- Posicionar la batería en su alojamiento.
- Montar la tapa de la batería «5» en el vehículo.

ATENCIÓN

OPERAR CON CAUTELA. NO DAÑAR LA LENGÜETA Y/O LOS CORRESPONDIENTES ALOJAMIENTOS DE ENCASTRE.

NOTA

AL MONTAR NUEVAMENTE, INTRODUCIR CORRECTAMENTE EN SUS ALOJAMIENTOS RESPECTIVOS LAS LENGÜETAS MACHO.

- Visser les vis de fixation « 4 » du couvre-batterie « 5 ».
- Fermer la boîte à gants.

Verification du niveau de l'électrolyte (03_20)

VERSION (MC50)

- Déposer la batterie de son logement.
- Contrôler que le niveau du liquide est compris entre les deux encoches « **MIN** » et « **MAX** », estampillées sur le côté de la batterie.

Autrement :

- Dévisser et enlever les bouchons des éléments.

ATTENTION



POUR LE REMPLISSAGE DE L'ÉLECTROLYTE, UTILISER EXCLUSIVEMENT DE L'EAU DISTILLÉE. NE PAS DÉPASSER LE REPÈRE « MAX », DANS LA MESURE OÙ LE NIVEAU AUGMENTE DURANT LA RECHARGE.

- Rétablir le niveau en ajoutant seulement de l'eau distillée.

- Enroscar los tornillos «4» de fijación de la tapa de la batería «5».
- Cerrar el compartimiento porta objetos.

Comprobacion del nivel del electrolito (03_20)

VERSIÓN (MC50)

- Extraer la batería de su alojamiento.
- Controlar que el nivel de líquido esté comprendido entre las dos marcas «**MÍN**» y «**MÁX**», estampilladas en el flanco de la batería.

En caso contrario:

- Desenroscar y quitar los tapones de los elementos.

ATENCIÓN



PARA EL LLENADO DE LÍQUIDO ELECTROLITO, UTILIZAR EXCLUSIVAMENTE AGUA DESTILADA. NO SUPERAR LA REFERENCIA «MÁX», YA QUE EL NIVEL AUMENTA DURANTE LA RECARGA.

- Restaurar el nivel del líquido agregando sólo agua destilada.

ATTENTION

UNE FOIS LE REMPLISSAGE TERMINÉ, REPLACER CORRECTEMENT LES BOUCHONS DES ÉLÉMENTS.

- Repositionner les bouchons des éléments.

Version (MC125)

Le véhicule est équipé d'une batterie sans entretien, qui ne requiert pas de contrôle du niveau de l'électrolyte.

Longue inactivité

Au cas où le véhicule resterait inactif plus de quinze jours, il est nécessaire de recharger la batterie pour en éviter la sulfatation.

Durant la période hivernale ou lorsque le véhicule reste arrêté, pour éviter qu'elle ne se détériore, contrôler périodiquement la charge (environ une fois par mois).

- La recharger complètement en utilisant une recharge normale.

Si la batterie reste sur le véhicule, débrancher les câbles des bornes (**M50, MC50**).

ATENCIÓN

UNA VEZ FINALIZADO EL LLENADO, VOLVER A COLOCAR CORRECTAMENTE LOS TAPONES DE LOS ELEMENTOS.

- Volver a colocar los tapones de los elementos.

Versión (MC125)

El vehículo está equipado con batería sin mantenimiento que no requiere controlar el nivel del electrolito.

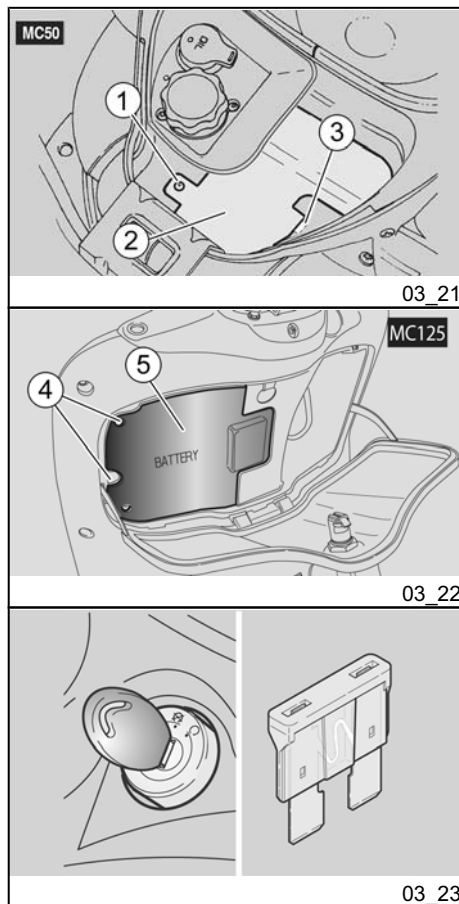
Larga inactividad

En caso de que el vehículo permanezca inactivo durante más de quince días es necesario recargar la batería para evitar la sulfatación.

En los periodos invernales o cuando el vehículo permanece detenido, controlar periódicamente la carga (una vez al mes), para evitar su degradación.

- Recargarla completamente utilizando una recarga normal.

Si la batería permanece en el vehículo, desconectar los cables de los bornes (**M50, MC50**).



Les fusibles (03_21, 03_22, 03_23, 03_24)

ATTENTION



NE PAS RÉPARER DES FUSIBLES DÉFECTUEUX. NE JAMAIS UTILISER DES FUSIBLES DIFFÉRENTS DE CEUX SPÉCIFIÉS. CELA POURRAIT ENDOMMAGER LE SYSTÈME ÉLECTRIQUE ET MÊME UN INCENDIE, EN CAS DE COURT-CIRCUIT.

N.B.

QUAND UN FUSIBLE GRILLE FRÉQUEMMENT, IL EST PROBABLE QU'IL Y AIT UN COURT-CIRCUIT OU UNE SURCHARGE. DANS CE CAS, S'ADRESSER À UN concessionnaire officiel aprilia.

En cas de manque de fonctionnement ou de fonctionnement irrégulier d'un composant électrique ou si le moteur ne démarre pas, il faut contrôler les fusibles. Pour réaliser le contrôle :

- Positionner sur « **OFF** » l'interrupteur d'allumage, afin d'éviter un court-circuit accidentel.

Pour accéder aux fusibles (MC50) :

Fusibles (03_21, 03_22, 03_23, 03_24)

ATENCIÓN



NO REPARAR FUSIBLES DEFECTUOSOS. NUNCA UTILIZAR FUSIBLES DIFERENTES A LOS ESPECIFICADOS. PODRÍA CAUSAR DAÑOS AL SISTEMA ELÉCTRICO E INCLUSO UN INCENDIO EN CASO DE CORTOCIRCUITO.

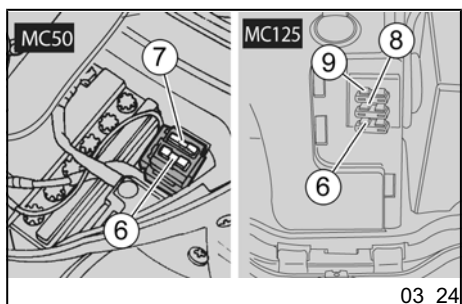
NOTA

CUANDO UN FUSIBLE SE DAÑA FRECUENTEMENTE, ES PROBABLE QUE EXISTA UN CORTOCIRCUITO O UNA SOBRECARGA. EN ESTE CASO CONSULTAR A UN Concesionario Oficial aprilia.

Si se detecta que un componente eléctrico no funciona o funciona en forma anormal, o no se produce el arranque del motor, es necesario controlar los fusibles. Para el control:

- Posicionar en « **OFF** » el interruptor de arranque, para evitar un cortocircuito accidental.

Para acceder a los fusibles (MC50):



ATTENTION



POSITIONNER LE VÉHICULE SUR UN SOL FERME ET PLAT.

- Positionner le véhicule sur la béquille centrale.
- S'assurer que l'interrupteur d'allumage est sur « OFF ».
- Soulever la selle.
- Dévisser et enlever la vis « 1 ».
- Déposer le couvre-batterie « 2 ».

N.B.

LORS DU REMONTAGE, INSÉRER CORRECTEMENT LA LANGUETTE « 3 » DANS LE LOGEMENT APPROPRIÉ.

Pour accéder aux fusibles (MC125) :

N.B.

MANIPULER AVEC PRÉCAUTION LES COMPOSANTS EN PLASTIQUE ET LES COMPOSANTS PEINTS ; NE PAS LES ÉRAFLER NI LES ABÎMER.

- Ouvrir la boîte à gants.
- Dévisser les deux vis « 4 » et retirer le couvre-batterie « 5 ».

ATENCIÓN



COLOCAR EL VEHÍCULO SOBRE UN TERRENO SÓLIDO Y HORIZONTAL.

- Colocar el vehículo sobre el caballete central.
- Asegurarse de que el interruptor de arranque esté en la posición «OFF».
- Levantar el asiento.
- Desenroscar y extraer el tornillo «1».
- Extraer la tapa de la batería «2».

NOTA

DURANTE EL MONTAJE INTRODUCIR CORRECTAMENTE LA LENGÜETA «3» EN SU ALOJAMIENTO.

Para acceder a los fusibles (MC125):

NOTA

MANIPULAR CON CUIDADO LOS COMPONENTES DE PLÁSTICO Y LOS PINTADOS; NO RAYARLOS NI ARRUIÑARLOS.

- Abrir el compartimiento porta objetos.
- Desenroscar los dos tornillos «4» y sacar la tapa de la batería «5».

N.B.

AU REMONTAGE, INSÉRER CORRECTEMENT LES LOGEMENTS D'ENCASTREMENT DANS LES LANGUETTES APPROPRIÉS.

Pour le contrôle :

- Extraire un fusible à la fois et contrôler si le filament est interrompu.
- Avant de remplacer le fusible, rechercher, si possible, la cause de la panne.
- Remplacer le fusible endommagé par un autre de même ampérage.

N.B.

SI UN FUSIBLE DE RÉSERVE EST UTILISÉ, VEILLER À EN INSÉRER UN AUTRE IDENTIQUE DANS LE LOGEMENT APPROPRIÉ.

- Repositionner le couvre-batterie (**MC50 MC125**).

NOTA

AL MONTAR NUEVAMENTE, INTRODUCIR CORRECTAMENTE LAS LENGÜETAS MACHO EN LOS RESPECTIVOS ALOJAMIENTOS.

Para el control:

- Extraer un fusible a la vez y controlar si el filamento está interrumpido.
- Antes de sustituir el fusible buscar, en lo posible, la causa que produjo el inconveniente.
- Sustituir el fusible dañado por uno del mismo amperaje.

NOTA

SI SE UTILIZA EL FUSIBLE DE RESERVA, COLOCAR UNO IGUAL EN EL ALOJAMIENTO CORRESPONDIENTE.

- Volver a montar la tapa de la batería (**MC50 MC125**).

DISPOSITION DES FUSIBLES (MC50)

DISPOSITION DES FUSIBLES (MC50)		DISPOSICIÓN DE LOS FUSIBLES (MC50)	
Fusible 7,5 A « 6 »	Du commutateur à clé à : relais de démarrage et circuit, capteur du niveau de carburant et circuit, klaxon, feux de position et éclairage du tableau de bord,	Fusible 7,5 A «6»	Del conmutador de llave a: relé de arranque y circuito, sensor de nivel de combustible y circuito, claxon, luces de posición e iluminación instrumentos, intermitentes y

	clignotants et circuit, feu stop et circuit, capteur de réserve d'huile du mélangeur et circuit.		circuito, luz de stop y circuito, sensor de reserva de aceite mezclador y circuito.
Fusible 10 A « 7 »	De la batterie au commutateur à clé et au régulateur.	Fusible 10 A «7»	De la batería al conmutador de llave, regulador.

DISPOSITION DES FUSIBLES (MC125)

Fusible 7,5 A « 6 »	Du commutateur à clé à : relais de démarrage et circuit, starter automatique et réchauffeur du carburateur.
Fusible 15 A « 8 »	Du commutateur à clé à : clignotants et circuit, feux de position et éclairage du tableau de bord, feu de route, feu de croisement, klaxon, capteur de niveau de carburant et circuit, capteur de pression huile moteur et circuit.
Fusible 20 A « 9 »	De la batterie à : commutateur à clé, générateur.

DISPOSICIÓN DE LOS FUSIBLES (MC125)

Fusible 7,5 A «6»	Del conmutador de llave a: relé de arranque y circuito, starter automático y calentador carburador.
Fusible 15 A «8»	Del conmutador de llave a: intermitentes y circuito, luces de posición e iluminación instrumento, luz de carretera, luz de cruce, claxon, sensor de nivel de combustible y circuito, sensor de presión de aceite motor y circuito.
Fusible 20 A «9»	Desde la batería a: conmutador de llave, generador.

Ampoules**ATTENTION**

RISQUE D'INCENDIE. NE PAS APPROCHER DES COMPOSANTS ÉLECTRIQUES LE CARBURANT ET LES AU-

Bombillas**ATENCIÓN**

PELIGRO DE INCENDIO. EL COMBUSTIBLE Y OTRAS SUSTANCIAS INFLAMABLES NO SE DEBEN ACERCAR A LOS COMPONENTES ELÉCTRICOS.

TRES SUBSTANCES INFLAMMABLES.

ATTENTION



AVANT DE REMPLACER UNE AMPOULE, PORTER L'INTERRUPTEUR D'ALLUMAGE SUR « KEY OFF » ET ATTENDRE QUELQUES MINUTES QUE L'AMPOULE REFROIDISSE.

REEMPLACER L'AMPOULE EN ENFILANT DES GANTS PROPRES OU EN UTILISANT UN CHIFFON PROPRE ET SEC.

NE PAS LAISSER D'EMPREINTES SUR L'AMPOULE, DANS LA MESURE OÙ CELA POURRAIT LA FAIRE SURCHAUFFER ET GRILLER. SI L'AMPOULE EST PRISE À MAINS NUES, NETTOYER À L'ALCOOL LES ÉVENTUELLES EMPREINTES POUR ÉVITER QU'ELLE NE GRILLE.

NE PAS FORCER LES CÂBLES ÉLECTRIQUES.

ATENCIÓN



ANTES DE SUSTITUIR UNA BOMBILLA, COLOCAR EL INTERRUPTOR DE ARRANQUE EN LA POSICIÓN «OFF» Y ESPERAR ALGUNOS MINUTOS PARA PERMITIR EL ENFRIAMIENTO DE LA MISMA.

SUSTITUIR LA BOMBILLA USANDO GUANTES LIMPIOS O USANDO UN PAÑO LIMPIO Y SECO.

NO DEJAR HUELLAS EN LA BOMBILLA PORQUE PODRÍA CAUSAR SU SOBRECALENTAMIENTO Y LUEGO SU ROTURA. SI SE TOCA LA BOMBILLA CON LAS MANOS DESNUDAS, LIMPIAR CON ALCOHOL LAS EVENTUALES HUELLAS PARA EVITAR QUE SE DAÑE.

NO FORZAR LOS CABLES ELÉCTRICOS.

AMPOULES ET VOYANTS (MC50)

Ampoule des feux de croisement / de route 12 V - 35/35 W

Ampoule du feu de position avant 12 V - 5 W

BOMBILLAS Y TESTIGOS (MC50)

Bombilla luz de carretera/luz de cruce 12V - 35/35W

Bombilla luz de posición delantera 12V - 5W

Ampoule des clignotants	12 V - 10 W
Ampoule des feux de position arrière / d'arrêt arrière / de la plaque d'immatriculation	12 V - 5 / 21 W
Ampoule d'éclairage du tableau de bord	12 V - 1,2 W
Voyant des feux de position et du feu de croisement	12 V - 1,2 W
Voyant du feu de route	12 V - 1,2 W
Voyant des clignotants	12 V - 2 W
Voyant de la réserve d'huile du mélangeur	12 V - 2 W
Voyant de réserve de carburant	12 V - 2 W

Bombilla luz intermitentes	12V - 10W
Bombilla luz de posición trasera/de stop trasera/de matrícula	12 V - 5 / 21 W
Bombilla iluminación del tablero	12V - 1,2W
Testigo luz de posición y de cruce	12V - 1,2W
Testigo luz de carretera	12V - 1,2W
Testigo intermitentes	12 V - 2 W
Testigo reserva aceite mezclador	12V - 2W
Testigo reserva del combustible	12V - 2W

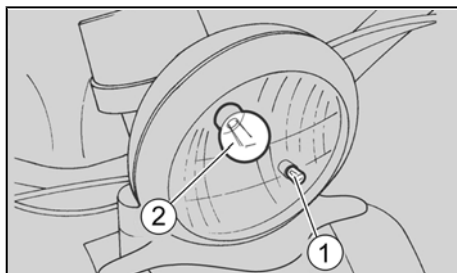
AMPOULES ET VOYANTS (MC125)

Ampoule des feux de croisement / de route (halogène)	12 V - 55/60 W H4
Ampoule du feu de position avant	12 V - 3 W
Ampoule des clignotants	12 V - 10 W
Ampoule du feu de position arrière / feu d'arrêt arrière	12 V - 5/21 W
Ampoule d'éclairage de la plaque	12 V - 5 W
Ampoule d'éclairage du tableau de bord	12 V - 1,2 W
Voyant des feux de position et du feu de croisement	12 V - 1,2 W

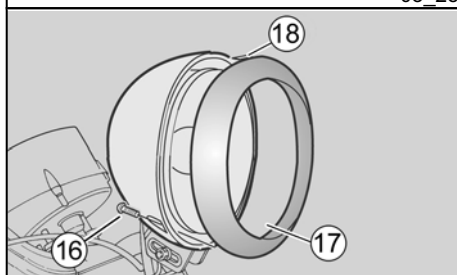
BOMBILLAS Y TESTIGOS (MC125)

Bombilla luz de cruce/de carretera (halógena)	12 V - 55/60 W H4
Bombilla luz de posición delantera	12V - 3W
Bombilla luz intermitentes	12V - 10W
Bombilla luz de posición trasera/ luz de stop trasera	12V - 5/21W
Bombilla luz de matrícula	12V - 5W
Bombilla luz de iluminación del tablero	12V - 1,2W
Testigo luz de posición y de cruce	12V - 1,2W
Testigo luz de carretera	12V - 1,2W

Voyant du feu de route	12 V - 1,2 W	Testigo intermitentes	12 V - 2 W
Voyant des clignotants	12 V - 2 W	Testigo presión aceite motor	12V - 2W
Voyant pression d'huile moteur	12 V - 2 W	Testigo reserva del combustible	12V - 2W
Voyant de réserve de carburant	12 V - 2 W		



03_25



03_26

Bloc optique avant (03_25, 03_26, 03_27, 03_28)

Dans le feu avant, se trouvent :

- une ampoule du feu de position « 1 » ;
- une ampoule des feux de croisement / de route « 2 » (halogène).

Pour accéder aux ampoules :

- Positionner le véhicule sur la bécaille centrale.
- Dévisser et enlever la vis « 16 » (agir sur les deux côtés du véhicule).
- Déposer l'écrou du feu « 17 ».

N.B.

LORS DU REMONTAGE, INSÉRER CORRECTEMENT LA LANGUETTE D'ENCASTREMENT « 18 » DANS LE LOGEMENT APPROPRIÉ.

Grupo óptico delantero (03_25, 03_26, 03_27, 03_28)

En el faro delantero están alojadas:

- una bombilla luz de posición «1»;
- una bombilla luz de cruce/de carretera «2» (halógena).

Para acceder a las bombillas:

- Colocar el vehículo sobre el caballete central.
- Desenroscar y extraer el tornillo «16» (intervenir desde ambos lados del vehículo).
- Extraer la tuerca del faro «17».

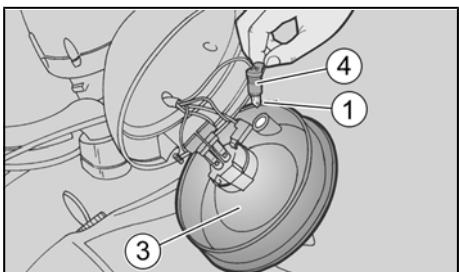
NOTA

DURANTE EL MONTAJE INTRODUCIR CORRECTAMENTE LA LENGÜETA MACHO EN SU ALOJAMIENTO «18».

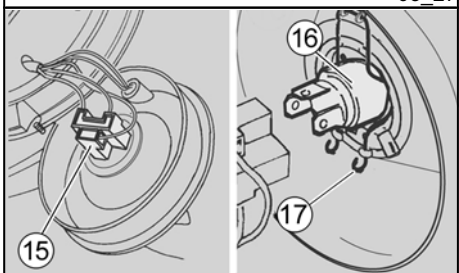
ATENCIÓN



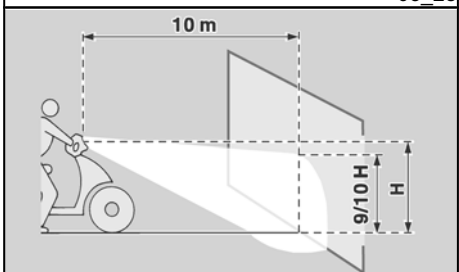
OPERAR CON CAUTELA.



03_27



03_28



03_29

ATTENTION



OPÉRER AVEC PRÉCAUTION.

NE PAS FORCER LES CÂBLES ÉLECTRIQUES.

- Déposer partiellement la parabole « 3 ».

Pour les remplacer :

AMPOULE DU FEU DE POSITION

ATTENTION



NE PAS TIRER LES CÂBLES ÉLECTRIQUES POUR EXTRAIRE LA DOUILLE.

- Saisir la douille « 4 » et tirer celle-ci pour l'extraire du logement.
- Extraire l'ampoule du feu de position « 1 » et la remplacer par une autre de même type.

AMPOULE DES FEUX DE CROISEMENT / DE ROUTE (HALOGÈNE)

NO FORZAR LOS CABLES ELÉCTRICOS.

- Extraer parcialmente la parábola «3».

Para la sustitución:

BOMBILLA LUZ DE POSICIÓN

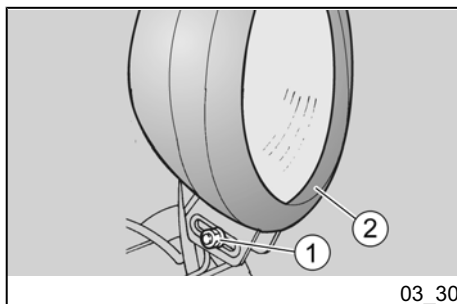
ATENCIÓN



PARA EXTRAER EL PORTALÁMPARAS NO JALAR LOS CABLES ELÉCTRICOS.

- Asir el portalámparas «4», tirar y desconectarlo de su alojamiento.
- Extraer la bombilla luz de posición «1» y sustituirla por otra del mismo tipo.

BOMBILLA LUZ DE CRUCE /DE CARRETERA (HALÓGENA)



ATTENTION



NE PAS TIRER LES CÂBLES ÉLECTRIQUES POUR EXTRAIRE LA DOUILLE.

- Saisir le connecteur électrique de l'ampoule « 15 » et tirer celui-ci pour le débrancher de l'ampoule « 16 ».
- Décrocher la pincette de retenue « 17 » de l'ampoule « 16 ».
- Extraire l'ampoule du logement.

Au remontage :

N.B.

INSÉRER L'AMPOULE DANS LA DOUILLE EN FAISANT COÏNCIDER LES LOGEMENTS DE POSITIONNEMENT PRÉVUS.

- Installer correctement une ampoule de même type.
- Repositionner la pincette « 17 ».
- Brancher le connecteur électrique de l'ampoule « 15 ».

ATENCIÓN



PARA EXTRAER EL PORTALÁMPARAS NO JALAR LOS CABLES ELÉCTRICOS.

- Aferrar el conector eléctrico de la bombilla «15», tirar del mismo y desconectarlo de la bombilla «16».
- Desenganchar la tenacilla «17» de retención de la bombilla «16».
- Extraer la bombilla de su alojamiento.

En el montaje:

NOTA

INTRODUCIR LA BOMBILLA EN EL PORTALÁMPARAS, HACIENDO COINCIDIR LOS ALOJAMIENTOS DE POSICIÓN.

- Instalar correctamente una bombilla del mismo modelo.
- Reubicación de la tenacilla «17».
- Conectar el conector eléctrico de la bombilla «15».

Reglage du projecteur (03_29, 03_30)

Pour une vérification rapide de l'orientation correcte du feu avant, placer le véhicule à dix mètres de distance d'un mur vertical, en s'assurant que le terrain soit plat.

Allumer le feu de croisement, s'asseoir sur le véhicule et vérifier que le faisceau lumineux projeté sur le mur soit légèrement au-dessous de l'axe horizontal du projecteur (environ 9/10 de la hauteur totale).

Pour effectuer le réglage du faisceau lumineux :

- Desserrer l'écrou « 1 ».
- Régler l'inclinaison du feu « 2 ».
- Serrer l'écrou « 1 ».
- Contrôler le bon serrage de l'écrou « 1 ».
- Vérifier, de nouveau, l'orientation correcte du feu « 2 ».

N.B.

EN FONCTION DE CE QUI EST PRESCRIT PAR LA RÉGLEMENTATION EN VIGUEUR DANS LE PAYS OÙ LE VÉHICULE EST UTILISÉ, DES PROCÉDURES SPÉCIFIQUES DOIVENT ÊTRE ADOPTÉES POUR LA VÉRIFICATION DE L'ORIENTATION DU FAISCEAU LUMINEUX.

Regulación proyector (03_29, 03_30)

Para comprobar rápidamente la orientación correcta del haz luminoso delantero, colocar el vehículo a diez metros de distancia de una pared vertical y sobre un terreno horizontal.

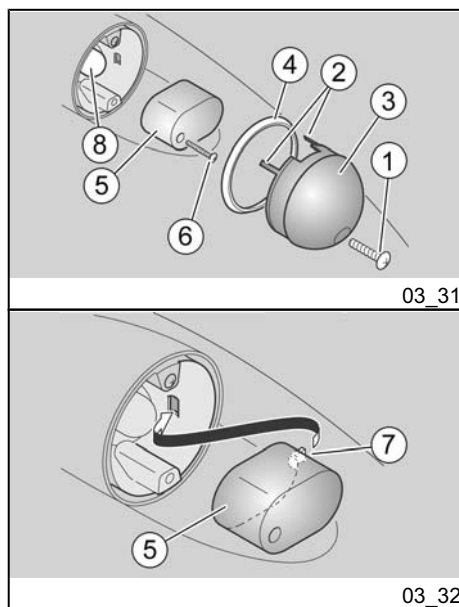
Encender la luz de cruce, sentarse en el vehículo y controlar que el haz luminoso proyectado en la pared quede inmediatamente debajo de la recta horizontal del proyector (aproximadamente 9/10 de la altura total).

Para realizar la regulación del haz luminoso:

- Aflojar la tuerca «1».
- Regular la inclinación del faro «2».
- Apretar la tuerca «1».
- Controlar que la tuerca esté bien apretada «1».
- Controlar nuevamente la correcta orientación del faro «2».

NOTA

EN FUNCIÓN DE LO PREVISTO POR LA LEGISLACIÓN EN VIGENCIA EN EL PAÍS DONDE SE UTILICE EL VEHÍCULO, PARA EL CONTROL DE LA ORIENTACIÓN DEL HAZ LUMINOSO SE DEBEN ADOPTAR PROCEDIMIENTOS ESPECÍFICOS.



Clignotants avant (03_31, 03_32)

N.B.

CETTE PROCÉDURE EST VALABLE ÉGALEMENT POUR LES CLIGNOTANTS ARRIÈRE.

Pour le remplacement :

- Dévisser et enlever la vis « 1 ».

N.B.

AVANT DE REMPLACER UNE AMPOULE, CONTRÔLER LES FUSIBLES.

N.B.

AU COURS DE LA DÉPOSE DE L'ÉCRAN PROTECTEUR, PROCÉDER AVEC PRÉCAUTION POUR NE PAS CASSER LES LANGUETTES D'ENCASTREMENT « 2 ».

- Déposer l'écran protecteur « 3 ».

N.B.

AU RÉASSEMBLAGE, INSÉRER CORRECTEMENT LES DEUX LANGUETTES D'ENCASTREMENT « 2 » DANS LES LOGEMENTS APPROPRIÉS.

- Récupérer l'écrou « 4 ».

Indicateurs de direction delanteros (03_31, 03_32)

NOTA

ESTE PROCEDIMIENTO ES VÁLIDO TAMBIÉN PARA LOS INTERMITENTES TRASEROS.

Para la sustitución:

- Desenroscar y extraer el tornillo «1».

NOTA

ANTES DE SUSTITUIR UNA BOMBILLA CONTROLAR LOS FUSIBLES.

NOTA

AL EXTRAER LA PANTALLA DE PROTECCIÓN, PROCEDER CON CAUTELA PARA NO ROMPER LAS LENGÜETAS MACHO «2».

- Extraer la pantalla de protección «3».

NOTA

DURANTE EL ENSAMBLAJE INTRODUCIR CORRECTAMENTE LAS DOS LENGÜETAS MACHO EN SUS ALOJAMIENTOS «2».

- Recuperar la tuerca «4».

N.B.

L'ÉCRAN COLORÉ « 5 » EST PRÉSENT SEULEMENT SI LE CLIGNOTANT EST DOTÉ D'UN ÉCRAN PROTECTEUR « 3 » DE TYPE « TRANSPARENT INCOLORE ».

- Dévisser et enlever la vis « 6 ».

N.B.

LORS DE LA DÉPOSE DE L'ÉCRAN COLORÉ, PROCÉDER AVEC PRÉCAUTION POUR NE PAS ROMPRE LA LANGUETTE D'ENCASTREMENT.

- Tourner l'écran coloré « 5 » vers l'intérieur jusqu'à dégager la languette d'encastrement « 7 », puis le déposer.

N.B.

LORS DU REMONTAGE, INSÉRER CORRECTEMENT LA LANGUETTE D'ENCASTREMENT « 7 » DANS LE LOGEMENT APPROPRIÉ.

- Appuyer modérément sur l'ampoule « 8 » et la tourner dans le sens inverse des aiguilles d'une montre.
- Extraire l'ampoule du logement.

NOTA

SÓLO CUENTA CON PANTALLA DE COLOR «5» SI EL INTERMITENTE POSEE PANTALLA DE PROTECCIÓN «3» DEL TIPO "TRANSPARENTE SIN COLOR".

- Desenroscar y extraer el tornillo «6».

NOTA

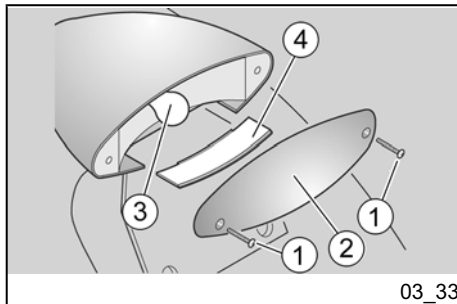
AL EXTRAER LA PANTALLA DE PROTECCIÓN, PROCEDER CON CAUTELA PARA NO QUEBRAR LA LENGÜETA MACHO.

- Girar la pantalla de color «5» hacia el exterior hasta liberar la lengüeta macho «7», y extraerla.

NOTA

DURANTE EL ENSAMBLAJE INTRODUCIR CORRECTAMENTE LA LENGÜETA MACHO EN SU ALOJAMIENTO «7».

- Presionar moderadamente la bombilla «8» y girarla en sentido antihorario.
- Extraer la bombilla de su alojamiento.



N.B.

INSÉRER L'AMPOULE DANS LA DOUILLE EN FAISANT ATTENTION À FAIRE COÏNCIDER LES DEUX BROCHES DE GUIDE AVEC LES GUIDES CORRESPONDANTS DE LA DOUILLE.

- Installer correctement une ampoule de même type.

Au remontage :

N.B.

SERRER AVEC PRÉCAUTION ET MODÉRÉMENT LA VIS « 1 » ET LA VIS « 6 » POUR ÉVITER D'ENDOMMAGER L'ÉCRAN PROTECTEUR « 3 » ET L'ÉCRAN COLORÉ « 5 » RESPECTIVEMENT.

Groupe optique arrière (03_33, 03_34)

N.B.

(MC50) AVANT DE REMPLACER UNE AMPOULE, CONTRÔLER LES FUSIBLES ET L'EFFICACITÉ DES INTERRUPTEURS DES FEUX STOP.

Pour le remplacement :

- Positionner le véhicule sur la bécquille.
- Dévisser et enlever les deux vis « 1 ».

NOTA

INTRODUCIR LA BOMBILLA EN EL PORTALÁMPARAS DE MODO QUE COINCIDAN LAS DOS ESPIGAS DE GUÍA CON LAS GUÍAS CORRESPONDIENTES EN EL PORTALÁMPARAS.

- Instalar correctamente una bombilla del mismo modelo.

En el montaje:

NOTA

APRETAR CON PRECAUCIÓN Y MODERADAMENTE EL TORNILLO «1» Y EL TORNILLO «6» PARA EVITAR QUE SE DAÑEN RESPECTIVAMENTE LA PANTALLA DE PROTECCIÓN «3» Y LA PANTALLA DE COLOR «5».

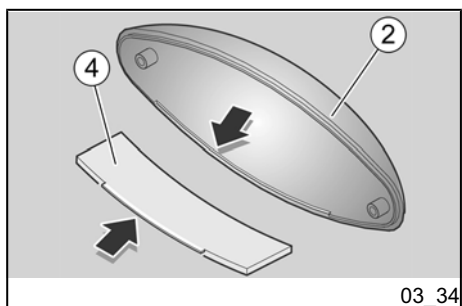
Grupo óptico trasero (03_33, 03_34)

NOTA

(MC50) ANTES DE SUSTITUIR UNA BOMBILLA CONTROLAR LOS FUSIBLES Y EL FUNCIONAMIENTO DE LOS INTERRUPTEURS DE LAS LUCES DE STOP.

Para la sustitución:

- Colocar en vehículo sobre el caballete.
- Desenroscar y extraer los dos tornillos «1».



- Déposer l'écran protecteur « 2 ».

N.B.

LORS DU RÉASSEMBLAGE, POSITIONNER CORRECTEMENT L'ÉCRAN PROTECTEUR DANS SON LOGEMENT. LA PARTIE INFÉRIEURE EST PROFILÉE.

ATTENTION



AU RÉASSEMBLAGE, SERRER AVEC PRÉCAUTION ET MODÉRÉMENT LES DEUX VIS « 1 » AFIN D'ÉVITER D'ENDOMMAGER L'ÉCRAN PROTECTEUR.

- Appuyer modérément sur l'ampoule « 3 » et la tourner dans le sens inverse des aiguilles d'une montre.
- Extraire l'ampoule du logement.

N.B.

INSÉRER L'AMPOULE DANS LA DOUILLE EN FAISANT ATTENTION À FAIRE COÏNCIDER LES DEUX BROCHES DE GUIDE AVEC LES GUIDES CORRESPONDANTS DE LA DOUILLE.

- Installer correctement une ampoule de même type.

- Extraer la pantalla de protección «2».

NOTA

DURANTE EL ENSAMBLAJE, COLOCAR CORRECTAMENTE LA PANTALLA DE PROTECCIÓN EN SU ALOJAMIENTO. LA PARTE INFERIOR TIENE EL PERFIL MOLDEADO.

ATENCIÓN



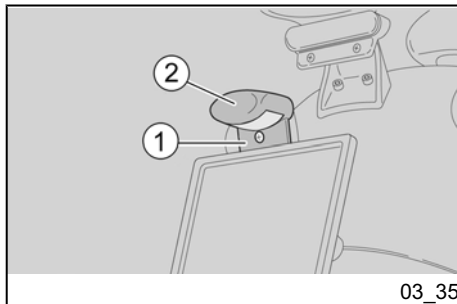
DURANTE EL ENSAMBLAJE, APRETAR CON PRECAUCIÓN Y MODERADAMENTE LOS DOS TORNILLOS «1» PARA EVITAR QUE SE DAÑE LA PANTALLA DE PROTECCIÓN.

- Presionar moderadamente la bombilla «3» y girarla en sentido antihorario.
- Extraer la bombilla de su alojamiento.

NOTA

INTRODUCIR LA BOMBILLA EN EL PORTALÁMPARAS DE MODO QUE COINCIDAN LAS DOS ESPIGAS DE GUÍA CON LAS GUÍAS CORRESPONDIENTES EN EL PORTALÁMPARAS.

- Instalar correctamente una bombilla del mismo modelo.



N.B.

(MC50) SI DÉPOSÉ, POSITIONNER CORRECTEMENT L'ÉCRAN TRANSPARENT DE L'AMPOULE D'ÉCLAIRAGE DE LA PLAQUE D'IMMATRICULATION « 4 ».

LA PARTIE AVANT EST PROFILÉE.

N.B.

(MC125) SI DÉPOSÉ, POSITIONNER CORRECTEMENT L'ÉCRAN TRANSPARENT « 4 ».

LA PARTIE AVANT EST PROFILÉE.

NOTA

(MC50) COLOCAR CORRECTAMENTE LA PANTALLA TRANSPARENTE DE LA LUZ DE MATRÍCULA «4» SI HA SIDO EXTRAÍDA.

LA PARTE DELANTERA TIENE EL PERFIL MOLDEADO.

NOTA

(MC125) COLOCAR CORRECTAMENTE LA PANTALLA TRANSPARENTE «4» SI HA SIDO EXTRAÍDA.

LA PARTE DELANTERA TIENE EL PERFIL MOLDEADO.

Eclairage de la plaque d'immatriculation (03_35, 03_36)

VERSION MC 125

Pour les remplacer :

- Positionner le véhicule sur la béquille centrale.
- Dévisser et enlever la vis « 1 ».
- Déposer le groupe feu « 2 ».

ATTENTION

POUR EXTRAIRE LE CONNECTEUR ÉLECTRIQUE DE L'AMPOULE, NE PAS TIRER DES CÂBLES ÉLECTRIQUES.

Luz placa (03_35, 03_36)

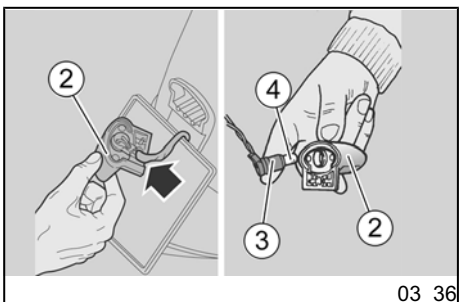
VERSION MC 125

Para la sustitución:

- Colocar el vehículo sobre el caballete central.
- Desenroscar y extraer el tornillo «1».
- Extraer el grupo luz «2».

ATENCIÓN

PARA EXTRAER EL CONECTOR ELÉCTRICO DE LA BOMBILLA, NO JALAR LOS CABLES ELÉCTRICOS.



- Saisir la douille « 3 » et la tirer pour l'extraire du logement.
- Extraire l'ampoule « 4 » du logement.
- Installer correctement une ampoule de même type.

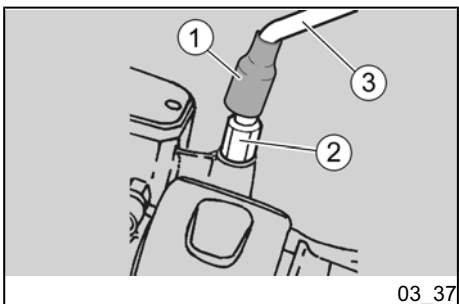
ATTENTION

AU COURS DE LA DÉPOSE, POSITIONNER CORRECTEMENT LE CÂBLE ÉLECTRIQUE DANS LE LOGEMENT STRIÉ APPROPRIÉ SUR LE CÔTÉ DROIT DU GROUPE FEU « 2 ».

- Aferrar el portalámparas «3», tirar del mismo y extraerlo de su alojamiento.
- Extraer la bombilla «4» de su alojamiento.
- Instalar correctamente una bombilla del mismo tipo.

ATENCIÓN

DURANTE EL MONTAJE COLOCAR CORRECTAMENTE EL CABLE ELÉCTRICO EN SU ALOJAMIENTO RANURADO EN EL LADO DERECHO DEL GRUPO LUZ «2».



Retroviseurs (03_37)

Les informations suivantes se réfèrent à un seul rétroviseur, mais restent valables pour les deux (dans les pays où un second rétroviseur est prévu, **M50**).

- Positionner le véhicule sur la bécquille centrale.
- Soulever la coiffe de protection « 1 ».
- Desserrer complètement l'écrou « 2 ».
- Dévisser et enlever le rétroviseur « 3 ».

Espejos retrovisores (03_37)

La siguiente información se refiere a un sólo espejo, sin embargo es válida para ambos (en los países donde está previsto el segundo espejo retrovisor, **M50**).

- Colocar el vehículo sobre el caballete central.
- Levantar la cubierta de protección «1».
- Aflojar por completo la tuerca «2».
- Desenroscar y extraer el espejo retrovisor «3».

Réglage du ralenti

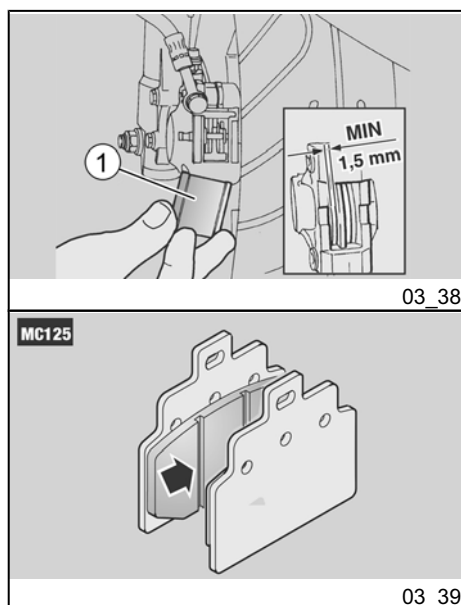
ATTENTION

POUR RÉGLER LE RALENTI, S'ADRESSER À UN concessionnaire

Ajuste del ralenti

ATENCIÓN

PARA REGULAR EL RALENTÍ, DIRIGIRSE A UN Concesionario Oficial



officiel aprilia, OU BIEN, SI VOUS ÊTES UNE PERSONNE EXPERTE ET QUALIFIÉE, VOUS POUVEZ CONSULTER LES INDICATIONS PRÉSENTES DANS LE MANUEL GARAGE QUE VOUS POUVEZ ACHETER DANS UN concessionnaire officiel aprilia.

aprilias O, SI SOIS PERSONAS EXPERTAS Y CALIFICADAS, PODÉIS CONSULTAR LAS INDICACIONES DEL MANUAL DE TALLER QUE PUEDE ADQUIRIRSE EN EL MISMO Concesionario Oficial aprilia.

Frein a disque avant (03_38, 03_39)

ATTENTION

LES FREINS SONT LES ORGANES QUI GARANTISSENT PRINCIPALEMENT LA SÉCURITÉ, ILS DOIVENT DONC ÊTRE TOUJOURS MAINTENUS EN PARFAIT ÉTAT D'EFFICACITÉ ; LES CONTRÔLER AVANT CHAQUE VOYAGE.

UN DISQUE SALE SOUILLE LES PLAQUETTES, RÉDUISANT AINSI L'EFFICACITÉ DE FREINAGE. LES PLAQUETTES SALES DOIVENT ÊTRE REMPLACÉES, TANDIS QUE LE DISQUE SALE DOIT ÊTRE NETTOYÉ AVEC UN PRODUIT DÉGRAISSANT DE HAUTE QUALITÉ.

ATTENTION

POUR LES REMPLACER, S'ADRESSER À UN concessionnaire officiel aprilia.

Freno de disco delantero (03_38, 03_39)

ATENCIÓN

LOS FRENSOS SON LOS PRINCIPALES ÓRGANOS QUE GARANTIZAN LA SEGURIDAD, POR LO TANTO SE LOS DEBE MANTENER SIEMPRE EN PERFECTA EFICIENCIA; CONTROLARLOS ANTES DE CADA VIAJE.

UN DISCO SUCIO MANCHA LAS PASTILLAS, CON LA CONSIGUIENTE REDUCCIÓN DE LA EFICACIA DEL FREINADO. LAS PASTILLAS SUCIAS SE DEBEN SUSTITUIR, MIENTRAS QUE EL DISCO SUCIO SE DEBE LIMPIAR CON UN PRODUCTO DESENGRASANTE DE ALTA CALIDAD.

ATENCIÓN

PARA SUSTITUIRLO DIRIGIRSE A UN Concesionario Oficial aprilia.

Contrôler l'usure des plaquettes de frein en fonction de ce qui est reporté dans les tableaux d'entretien programmé.

L'usure des plaquettes du frein à disque dépend de leur utilisation et du type de conduite et de route.

L'usure est plus grande durant l'utilisation sur des routes sales ou mouillées.

ATTENTION



CONTRÔLER L'USURE DES PLAQUETTES DE FREIN SURTOUT AVANT CHAQUE VOYAGE.

Pour réaliser un contrôle rapide de l'usure des plaquettes :

- Positionner le véhicule sur la bécquille centrale.
- Déposer le couvercle de l'étrier de frein « 1 ».
- Effectuer un contrôle visuel entre le disque de frein et les plaquettes.

ATTENTION

L'USURE AU-DELÀ DE LA LIMITE DU MATÉRIEL DE FROTTEMENT PROVOQUERAIT LE CONTACT DU SUPPORT MÉTALLIQUE DE LA PLAQUETTE AVEC LE DISQUE, CE QUI PRODUIRAIT UN BRUIT MÉTALLIQUE ET DES

Controlar el desgaste de las pastillas de freno de acuerdo con las indicaciones dadas en la tabla de mantenimiento programado.

El desgaste de las pastillas del freno de disco depende del uso, del tipo de conducción y de carretera.

El desgaste es mayor durante el uso en carreteras sucias o mojadas.

ATENCIÓN



CONTROLAR EL DESGASTE DE LAS PASTILLAS DE FRENOS SOBRE TODO ANTES DE CADA VIAJE.

Para realizar el control rápido del desgaste de las pastillas:

- Colocar el vehículo sobre el caballete central.
- Extraer la tapa de la pinza del freno «1».
- Efectuar un control visual entre el disco de freno y las pastillas.

ATENCIÓN

EL CONSUMO, SUPERADO EL LÍMITE DEL MATERIAL DE FRICCIÓN, CAUSARÍA EL CONTACTO DEL SOPORTE METÁLICO DE LA PASTILLA CON EL DISCO, CON EL CONSECUENTE RUIDO METÁLICO Y ESCAPE DE CHISPAS DE LA PASTILLA; LA EFICACIA

ÉTINCELLES À L'ÉTRIER. L'EFFICACITÉ DU FREINAGE, LA SÉCURITÉ ET L'ÉTAT DU DISQUE SERAIENT DONC AFFECTÉS.

- Si l'épaisseur du matériel de frottement (même d'une seule plaquette) est réduite à une valeur d'environ 1,5 mm (**MC125** ou si même un seul des indicateurs d'usure n'est plus visible), remplacer les deux plaquettes.

Frein arrière à tambour

ATTENTION



LES FREINS SONT LES ORGANES QUI GARANTISSENT PRINCIPALEMENT LA SÉCURITÉ, ILS DOIVENT DONC ÊTRE TOUJOURS MAINTENUS EN PARFAIT ÉTAT D'EFFICACITÉ ; LES CONTRÔLER AVANT CHAQUE VOYAGE.

ATTENTION

POUR RÉGLER LE FREIN ARRIÈRE À TAMBOR, S'ADRESSER À UN concessionnaire officiel aprilia, OU BIEN, SI VOUS ÊTES UNE PERSONNE EXPERTE ET QUALIFIÉE, VOUS POUVEZ CONSULTER LES INDICATIONS PRÉ-

DE FRENADO, LA SEGURIDAD Y EL BUEN ESTADO DEL DISCO QUEDARÍAN DE ESTE MODO COMPROMETIDOS.

- Si el espesor del material de fricción (incluso de una sola pastilla) se reduce a un valor de aproximadamente 1,5 mm (**MC125** o si uno sólo de los indicadores de desgaste ya no es visible), sustituir ambas pastillas.

Freno trasero y tambor

ATENCIÓN



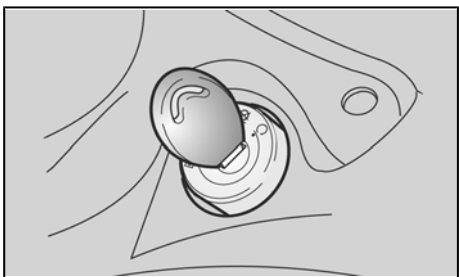
LOS FRENS SON LOS PRINCIPALES ÓRGANOS QUE GARANTIZAN LA SEGURIDAD, POR LO TANTO SE LOS DEBE MANTENER SIEMPRE EN PERFECTA EFICIENCIA; CONTROLARLOS ANTES DE CADA VIAJE.

ATENCIÓN

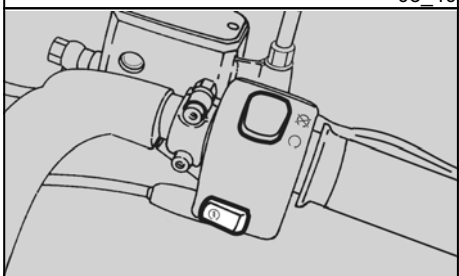
PARA REGULAR EL FRENO TRASERO DE TAMBOR, DIRIGIRSE A UN Concesionario Oficial aprilia O, SI SOIS PERSONAS EXPERTAS Y CALIFICADAS, PODÉIS CONSULTAR LAS INDICACIONES DEL MANUAL DE TALLER QUE PUEDE ADQUIRIRSE EN

SENTES DANS LE MANUEL GARAGE QUE VOUS POUVEZ ACHETER DANS UN concessionnaire officiel aprilia.

EL MISMO Concesionario Oficial aprilia.



03_40



03_41

Inactivite du vehicule (03_40, 03_41)

Il faut adopter certaines précautions pour éviter les effets découlants de l'inactivité du véhicule. En outre, il est nécessaire de réaliser les réparations et un contrôle général avant le remisage, afin d'éviter d'oublier de les faire après.

Procéder de la manière suivante :

- Vider complètement le réservoir de carburant.
- Retirer la bougie.
- Verser dans le cylindre une petite cuiller (5 -10 cm³) d'huile moteur.

N.B.

PLACER UN CHIFFON PROPRE SUR LE CYLINDRE, À PROXIMITÉ DU LOGEMENT DE LA BOUGIE, COMME PROTECTION CONTRE LES ÉVENTUELLES ÉCLABOUSSURES D'HUILE.

- Positionner sur « **ON** » l'interrupteur d'allumage et appuyer quelques secondes sur le bouton de démarrage du moteur pour distribuer l'huile uniformé-

Inactividad del vehiculo (03_40, 03_41)

Es necesario adoptar algunas precauciones para evitar los efectos originados por la falta de uso del vehículo. Además es necesario realizar las reparaciones y un control general antes del aparcamiento, pues de lo contrario posteriormente podría olvidarse.

Proceder de la siguiente manera:

- Vaciar por completo el depósito de combustible.
- Extraer la bujía.
- Echar en el cilindro una cucharilla (5 -10 cm³) de aceite para motores.

NOTA

COLOCAR UN PAÑO LIMPIO DEL CILINDRO, CERCA DEL ALOJAMIENTO DE LA BUJÍA, COMO PROTECCIÓN CONTRA EVENTUALES SALPICADURAS DE ACEITE.

- Colocar en « **ON** » el interruptor de arranque y presionar durante algunos segundos el botón de arranque motor para distribuir uniformemente el aceite sobre las superficies del cilindro.

- ment sur les surfaces du cylindre.
- Retirer le chiffon de protection.
- Remonter la bougie.
- Déposer la batterie.
- Laver et sécher le véhicule.
- Passer de la cire sur la surface peinte.
- Gonfler les pneus.
- Positionner le véhicule de façon à ce que les deux pneus soient soulevés de terre, en utilisant un support approprié.
- Ranger le véhicule dans un local frais, sec, à l'abri du soleil, et non sujet aux fortes variations de températures.
- Enfiler et nouer un sac en plastique sur le bout du pot d'échappement pour éviter que l'humidité ne rentre.
- Couvrir le véhicule en évitant l'utilisation de matières plastiques ou imperméables.

APRÈS LE STOCKAGE

- Découvrir et nettoyer le véhicule.
- Contrôler l'état de charge de la batterie et l'installer.
- Contrôler le vissage complet de la vis de drainage du carburateur (indice de fermeture du drainage).
- Rapprovisionner le réservoir de carburant.
- Effectuer les contrôles préliminaires.

- Quitar el año de protección.
- Montar la bujía.
- Extraer la batería.
- Lavar y secar el vehículo.
- Pasar cera sobre las superficies pintadas.
- Inflar los neumáticos.
- Disponer el vehículo de modo que ambos neumáticos queden levantados del piso, utilizando un soporte adecuado.
- Situar el vehículo en un local no calefaccionado, libre de humedad, protegido de los rayos solares en donde las variaciones de temperaturas sean mínimas.
- Colocar y atar una bolsa de plástico en el extremo del escape del silenciador para evitar que ingrese humedad.
- Cubrir el vehículo evitando usar materiales plásticos o impermeables.

DESPUÉS DEL PERÍODO DE APARCAMIENTO

- Descubrir y limpiar el vehículo.
- Controlar el estado de carga de la batería e instalarla.
- Controlar que se enrosque completamente el tornillo de drenaje del carburador (índice de cierre del drenaje).
- Reabastecer el depósito de combustible
- Efectuar los controles preliminares.

ATTENTION

PARCOURIR QUELQUES KILOMÈTRES DE TEST À VITESSE MODÉRÉE ET DANS UNE ZONE À FAIBLE CIRCULATION.

Nettoyage du véhicule

Nettoyer fréquemment le véhicule s'il est utilisé sous certaines conditions :

- Pollution atmosphérique (ville et zones industrielles)
- Salinité et humidité de l'atmosphère (zone littorale, climat chaud et humide).
- Conditions environnementales / saisonnières particulières (emploi de sel, produits chimiques antigels sur les routes en période hivernale).
- Une attention particulière doit être observée afin d'éviter l'accumulation sur la carrosserie de dépôts de résidus de poussières industrielles et polluantes, taches de goudron, insectes morts, fientes d'oiseaux, etc.
- Éviter de stationner le véhicule sous les arbres ; En effet, à certaines saisons des résidus, des résines, des fruits ou des feuilles contenant des substances

ATENCIÓN

RECORRER ALGUNOS KILÓMETROS DE PRUEBA A VELOCIDAD MODERADA Y EN UNA ZONA ALEJADA DE TRÁFICO.

Limpieza del vehículo

Limpiar frecuentemente el vehículo si se utiliza en zonas o en condiciones de:

- Contaminación atmosférica (ciudades y zonas industriales)
- Salinidad y humedad en la atmósfera (zonas marítimas, clima cálido y húmedo).
- Particulares condiciones ambientales/estacionales (uso de sal, productos químicos anticongelantes en carreteras durante el período invernal).
- Se debe prestar especial atención para evitar que en la carrocería permanezcan depósitos residuales de polvos industriales y contaminantes, manchas de alquitrán, insectos muertos, excremento de pájaros, etc.
- Evitar aparcar el vehículo debajo de los árboles; En algunas estaciones caen residuos de los árboles como resinas, frutos y hojas que contienen sustancias químicas dañinas para la pintura.

chimiques nuisibles à la peinture tombent des arbres.

ATTENTION



APRÈS LE LAVAGE DU VÉHICULE, L'EFFICACITÉ DU FREINAGE PEUT ÊTRE MOMENTANÉMENT COMPROMISE, À CAUSE DE LA PRÉSENCE D'EAU SUR LES SURFACES DE FROTTEMENT DU SYSTÈME DE FREINAGE. IL FAUT PRÉVOIR DE LONGUES DISTANCES DE FREINAGE POUR ÉVITER LES ACCIDENTS. ACTIONNER LES FREINS À PLUSIEURS REPRISES POUR RÉTABLIR SES CONDITIONS NORMALES. EFFECTUER LES CONTRÔLES PRÉLIMINAIRES.

Pour éliminer la saleté et la boue déposées sur les surfaces peintes, il est nécessaire d'utiliser un jet d'eau à basse pression, mouiller soigneusement les parties sales, éliminer la boue et les saletés avec une éponge douce pour carrosserie, imbibée d'eau et de shampooing (2 + 4 % de shampooing dans l'eau).

Rincer ensuite abondamment à l'eau et sécher avec une chamoisine.

Pour nettoyer les parties extérieures du moteur, utiliser du détergent dégraissant, des pinces et des chiffons.

ATENCIÓN



DESPUÉS DE LAVAR EL VEHÍCULO, LA EFICIENCIA DEL FRENADO PODRÍA VERSE MOMENTÁNEAMENTE COMPROMETIDA A CAUSA DE LA PRESENCIA DE AGUA EN LAS SUPERFICIES DE FRICCIÓN DE LA INSTALACIÓN DE FRENOS. ES NECESARIO PREVER DISTANCIAS MAYORES DE FRENADO PARA EVITAR ACCIDENTES. ACCIONAR REPETIDAMENTE LOS FRENOS PARA RESTABLECER LAS CONDICIONES NORMALES. EFECTUAR LOS CONTROLES PRELIMINARES.

Para eliminar la suciedad y el fango depositados en las superficies pintadas, es necesario utilizar un chorro de agua a baja presión, mojar cuidadosamente las partes sucias, eliminar el fango y la suciedad con una esponja suave para carrocería, embebida en abundante agua y champú (2 + 4 partes de champú en agua).

Luego enjuagar con abundante agua y secar con una gamuza.

Para limpiar las partes exteriores del motor, utilizar detergentes desengrasantes, pinceles y trapos.

ATTENTION

REtenir que le polissage avec des cires au silicone doit être réalisé après un nettoyage soigneux du véhicule.

NE PAS CIRER AVEC DES PÂTES ABRASIVES LES PEINTURES MATES.

LE LAVAGE NE DOIT JAMAIS ÊTRE EFFECTUÉ AU SOLEIL, SPÉCIALEMENT EN ÉTÉ, QUAND LA CARROSSERIE EST ENCORE CHAUDE, CAR LE SHAMPOOING EN SÉCHANT AVANT LE RINÇAGE PEUT ENDOMMAGER LA PEINTURE.

NE PAS UTILISER DE LIQUIDE DONT LA TEMPÉRATURE EXCÈDE 40 °C POUR LE NETTOYAGE DES PIÈCES EN PLASTIQUE DU VÉHICULE.

NE PAS DIRIGER DE JETS D'EAU OU D'AIR À HAUTE PRESSION OU DE JETS DE VAPEUR SUR LES PARTIES SUIVANTES : MOYEUX DES ROUES, COMMANDES SITUÉES SUR LES CÔTÉS DROIT ET GAUCHE DU GUIDON, COUSSINETS, POMPES DE FREIN, TABLEAU DE BORD ET INDICATEURS, ÉCHAPPEMENT DU SILENCIEUX, COFFRE PORTE-DOCUMENTS / TROUSSE À D'OUTILS, INTERRUPTEUR D'ALLUMAGE / ANTI-VOL DE DIRECTION.

ATENCIÓN

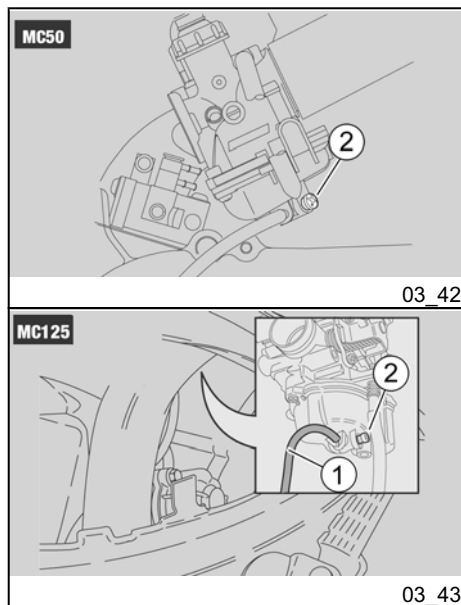
SE RECUERDA QUE EL LUSTRADO CON CERA SILICONADA SE DEBE REALIZAR DESPUÉS DE UN CUIDADOSO LAVADO DEL VEHÍCULO.

NO LUSTRAR CON PASTAS ABRASIVAS LA PINTURA OPACA.

NO LAVAR AL SOL, ESPECIALMENTE EN VERANO CON LA CARROCERÍA TODAVÍA CALIENTE, PORQUE SI EL CHAMPÚ SE SECA ANTES DE ENJUAGARLO PODRÍA CAUSAR DAÑOS A LA PINTURA.

NO UTILIZAR LÍQUIDOS CON TEMPERATURA SUPERIOR A 40 °C PARA LA LIMPIEZA DE LOS COMPONENTES DE PLÁSTICO DEL VEHÍCULO.

NO DIRIGIR CHORROS DE AGUA O DE AIRE A ALTA PRESIÓN O CHORROS DE VAPOR SOBRE LAS SIGUIENTES PIEZAS: CUBOS DE RUEDAS, MANDOS COLOCADOS EN EL LADO DERECHO E IZQUIERDO DEL MANILLAR, COJINETES, BOMBAS DE FRENOS, INSTRUMENTOS E INDICADORES, ESCAPE DEL SILENCIADOR, COMPARTIMIENTO PORTADOCUMENTOS/KIT DE HERRAMIENTAS, INTERRUPTOR DE ARRANQUE/BLOQUEO DEL MANILLAR.



POUR LE NETTOYAGE DES PARTIES EN CAOUTCHOUC ET EN PLASTIQUE ET DE LA SELLE, NE PAS UTILISER D'ALCOOL OU D'ESSENCE, NI DE DISSOLVANTS, UTILISER AU CONTRAIRE DE L'EAU ET DU SAVON NEUTRE UNIQUEMENT.

ATTENTION

NE PAS APPLIQUER DE CIRES PROTECTRICES SUR LA SELLE POUR ÉVITER SON GLISSEMENT.

Transport (03_42, 03_43)

ATTENTION

AVANT LE TRANSPORT DU VÉHICULE, IL EST NÉCESSAIRE DE VIDANGER SOIGNEUSEMENT LE RÉSERVOIR DE CARBURANT ET LE CARBURATEUR, EN CONTRÔLANT QUE CEUX-CI RESTENT BIEN SECS.

DURANT LE DÉPLACEMENT, LE VÉHICULE DOIT RESTER EN POSITION VERTICALE ET ÊTRE SOLIDEMENT FIXÉ, POUR ÉVITER LES FUITES DE CARBURANT, D'HUILE, DE LIQUIDE DE REFRIGÉRISSMENT.

EN CAS DE PANNE, NE PAS REMORQUER LE VÉHICULE MAIS DEMANDER L'INTERVENTION D'UN VÉHICULE DE SECOURS.

NO UTILIZAR ALCOHOL, GASOLINA O SOLVENTES PARA LIMPIAR LAS PARTES DE GOMA Y DE PLÁSTICO. SÓLO UTILIZAR AGUA Y JABÓN NEUTRO.

ATENCIÓN

NO APLICAR EN EL ASIENTO CERA DE PROTECCIÓN, PARA EVITAR RESBALAMIENTOS.

Transporte (03_42, 03_43)

ATENCIÓN

ANTES DE TRANSPORTAR EL VEHÍCULO, ES NECESARIO VACIAR CUIDADOSAMENTE EL DEPÓSITO DE COMBUSTIBLE Y EL CARBURADOR, CONTROLANDO QUE LOS MISMOS ESTÉN BIEN SECOS.

DURANTE EL MOVIMIENTO, EL VEHÍCULO DEBE CONSERVAR LA POSICIÓN VERTICAL Y QUEDAR FIRMEMENTE FIJADO PARA EVITAR PÉRDIDAS DE COMBUSTIBLE, ACEITE, LÍQUIDO REFRIGERANTE.

EN CASO DE AVERÍA NO REMOLCAR EL VEHÍCULO, SINO SOLICITAR LA INTERVENCIÓN DE UN MEDIO DE AUXILIO.

VIDANGE DE CARBURANT DU RÉSERVOIR**ATTENTION****DANGER D'INCENDIE.****ATTENDRE QUE LE MOTEUR ET LE SILENCIEUX D'ÉCHAPPEMENT REFROIDISSENT COMPLÈTEMENT.****LES VAPEURS DE CARBURANT SONT MAUVAISES POUR LA SANTÉ.****AVANT DE PROCÉDER, S'ASSURER QUE LE LOCAL DANS LEQUEL ON OPÈRE A UN BON RENOUVELLEMENT D'AIR.****NE PAS INHALER LES VAPEURS DE CARBURANT.****NE PAS FUMER ET NE PAS UTILISER DE FLAMMES LIBRES.****NE PAS RÉPANDRE DE CARBURANT DANS L'ENVIRONNEMENT.**

- Positionner le véhicule sur la bécquille centrale.
- Arrêter le moteur et attendre qu'il refroidisse.
- Se munir d'un récipient, de capacité supérieure à la quantité de carburant présente dans le réservoir, et le poser au sol sur le côté gauche du véhicule.

VACIADO DEL DEPÓSITO DE COMBUSTIBLE**ATENCIÓN****PELIGRO DE INCENDIO.****ESPERAR QUE EL MOTOR Y EL TUBO DE ESCAPE SE ENFRÍEN COMPLETAMENTE.****LOS VAPORES DEL COMBUSTIBLE SON NOCIVOS PARA LA SALUD.****ANTES DE PROCEDER, ASEGURARSE DE QUE EL LOCAL DONDE SE TRABAJA TENGA UNA ADECUADA VENTILACIÓN.****NO INHALAR LOS VAPORES DEL COMBUSTIBLE.****NO FUMAR Y NO UTILIZAR LLAMAS DESNUDAS.****NO ARROJAR EL COMBUSTIBLE AL MEDIO AMBIENTE.**

- Colocar el vehículo sobre el caballete central.
- Detener el motor y esperar a que se enfríe.
- Prever un recipiente, con capacidad superior a la cantidad de combustible presente en el depósito, y colocarlo en el suelo, a la izquierda del vehículo.

- Retirer le bouchon du réservoir de carburant.
- Pour vidanger le réservoir du carburant, utiliser une pompe manuelle ou un système similaire.

ATTENTION

UNE FOIS LA VIDANGE TERMINÉE, REPLACER CORRECTEMENT LE BOUCHON DU RÉSERVOIR.

- Replacer le bouchon du réservoir de carburant.

Pour la vidange complète du carburateur :

- Déposer la protection arrière.
- Positionner l'extrémité libre du tuyau « 1 » à l'intérieur du récipient.
- Vidanger le carburateur en desserrant la vis de drainage « 2 » postée sous la cuve.

Quand tout le carburant contenu dans le carburateur s'est écoulé :

- Visser complètement la vis de drainage « 2 ».

ATTENTION

VISSER SOIGNEUSEMENT LA VIS DE DRAINAGE « 2 » POUR ÉVITER DES FUITES DE CARBURANT DU CARBURATEUR AU MOMENT DU RAVITAILLEMENT.

- Retirar el tapón del depósito de combustible.
- Para vaciar el combustible del depósito, usar una bomba manual o un sistema similar.

ATENCIÓN

FINALIZADO EL VACIADO COLOCAR CORRECTAMENTE EL TAPÓN DEL DEPÓSITO.

- Volver a posicionar el tapón del depósito de combustible.

Para vaciar totalmente el carburador:

- Extraer el escudo trasero.
- Colocar el extremo libre del tubo «1» dentro de un recipiente.
- Abrir la descarga del carburador aflojando el tornillo de drenaje «2», situado debajo de la cuba.

Cuando todo el combustible presente en el carburador se haya drenado:

- Ajustar completamente el tornillo de drenaje «2».

ATENCIÓN

ENROSCAR CUIDADOSAMENTE EL TORNILLO DE DRENAJE «2» PARA EVITAR PÉRDIDAS DE COMBUSTIBLE POR EL CARBURADOR EN EL MOMENTO DEL LLENADO.

EN CASO DE NECESIDAD, DIRIGIRSE A UN Concesionario Oficial Aprilia.

**S'IL S'AVÈRE NÉCESSAIRE,
S'ADRESSER À UN concessionnaire
officiel aprilia.**

3 L'entretien / 3 El mantenimiento

MOJITO 50 - 125



Chap. 04
Donnees techniques

Cap. 04
Datos técnicos

DONNÉES TECHNIQUES DU VÉHICULE (MC50)

Longueur max.	1950 mm
Largeur max.	900 mm
Hauteur max. (au feu)	1120 mm
Hauteur à la selle	750 mm
Distance entre axes	1315 mm
Hauteur libre minimale au sol	140 mm
Poids en ordre de marche	97 kg
Transmission du variateur	Continue automatique
Transmission primaire	À courroie trapézoïdale
Transmission secondaire	à engrenages
Rapport total moteur minimum pour boîte de vitesses continue	3,7
Rapport total moteur maximum pour boîte de vitesses continue	0,78
Capacité de carburant (réserve comprise)	7,5 l
Capacité de la réserve de carburant	2 l
Capacité d'huile de la transmission	130 cm ³

DATOS TÉCNICOS DEL VEHÍCULO (MC50)

Longitud máx.	1950 mm
Anchura máx.	900 mm
Altura máx (al faro)	1120 mm
Altura del asiento	750 mm
Distancia entre ejes	1315 mm
Altura libre mínima desde el piso	140 mm
Peso en orden de marcha	97 kg
Transmisión variador	Continuo automático
Transmisión principal	De correa trapezoidal
Transmisión secundaria	de engranajes
Relación total motor ralentí para cambio continuo	3,7
Relación total motor al máximo para cambio continuo	0,78
Capacidad del depósito de combustible (reserva incluida)	7,5 l
Capacidad reserva de combustible	2 l
Capacidad aceite de transmisión	130 cm ³
Capacidad aceite mezclador (reserva incluida)	1,4 l

Capacité d'huile du mélangeur (réserve comprise)	1,4 l	Capacidad reserva aceite mezclador	0,4 l
Capacité de la réserve d'huile du mélangeur	0,4 l	Plazas	1 (2 en los países donde se permite en transporte del pasajero)
Places	n° 1 (2 dans les pays où le transport du passager est prévu)	Máx. carga del vehículo (conductor + equipaje)	105 kg
Charge maximale (conductor + bagage)	105 kg	Máx. carga del vehículo (conductor + pasajero + equipaje)	180 Kg (en los países donde está previsto el transporte del pasajero)
Charge maximale (conductor + passager + bagages)	180 kg (dans les pays où le transport du passager est prévu)	Chasis modelo	travesaño doble
Type de cadre	monopoutre double	SUSPENSIÓN DELANTERA	horquilla de bielas
Suspension avant	fourche à biellettes	Carrera suspensión delantera	50 mm
Course de la suspension avant	50 mm	Suspensión trasera	monoamortiguador hidráulico
Suspension arrière	monoamortisseur hydraulique	Carrera suspensión trasera	67,5 mm
Débattement de la suspension arrière	67,5 mm	Freno delantero	De disco - Ø 190 mm - con transmisión hidráulica
Frein avant	À disque - Ø 190 mm - avec transmission hydraulique	Freno trasero	De tambor - Ø110 mm - con transmisión mecánica
Frein arrière	À tambour - Ø110 mm - avec transmission mécanique	Llantas de rueda	de aleación
Jantes de roue	En alliage	Llanta rueda delantera	3,00 x 12"
Jante de la roue avant	3,00 x 12"	Llanta rueda trasera	4,00 x 10"
Jante de la roue arrière	4,00 x 10"	Tipo de neumático	Sin cámara de aire (tubeless)
Type de pneu	Sans chambre à air (Tubeless)	Neumático delantero	120/70 - 12" - 51J
Pneu avant	120/70 - 12" - 51J	Neumático trasero	130/70 - 10" - 59J
Pneu arrière	130/70 - 10" - 59J	Presión de inflado estándar neumático delantero	170 kPa (1,7 bar)

Pression de gonflage standard pneu avant	170 kPa (1,7 bar)	Presión de inflado estándar neumático trasero	190 KPa (1,9 bar)
Pression de gonflage standard pneu arrière	190 kPa (1,9 bar)	Presión de inflado del neumático delantero con pasajero (en los países donde está previsto transportar al pasajero)	190 KPa (1,9 bar)
Pression de gonflage du pneu avant avec passager (dans les pays où le transport de passager est prévu)	190 KPa (1,9 bar)	Presión de inflado del neumático trasero con pasajero (en los países donde está previsto transportar al pasajero)	210 kPa (2,1 bar)
Pression de gonflage du pneu arrière avec passager (dans les pays où le transport de passager est prévu)	210 kPa (2,1 bars)	BATERÍA	12V - 4 Ah
Batterie	12V - 4 Ah	Fusibles	7,5 - 10 A
Fusibles	7,5 A - 10 A	Generador (con magneto permanente)	12 V - 115 W
Générateur (à aimant permanent)	12 V - 115 W		

DONNÉES TECHNIQUES DU MOTEUR (MC50)

Moteur	M320
Type de moteur	2 temps - à allumage commandé
Nombre de cylindres	Monocylindrique horizontal
Cylindrée totale	49,38 cm ³
Alésage / course	40,0 mm / 39,3 mm
Taux de compression	10,5 ± 0,5 : 1
Démarrage	électrique + kick starter
Embrayage	centrifuge

DATOS TÉCNICOS DEL MOTOR (MC50)

Motor	M320
Tipo de motor	2 tiempos - con encendido dirigido
Número de cilindros	Monocilíndrico horizontal
Cilindrada total	49,38 cm ³
Diámetro interior/carrera	40,0 mm / 39,3 mm
Relación de compresión	10,5 ± 0,5:1
Arranque	eléctrico + kick starter
Embrague	centrífuga

Boîte de vitesses	variateur continu automatique	Cambio	variador continuo automático
Refroidissement	À air forcé	Refrigeración	De aire forzado
Modèle de carburateur	DELLORTO PHBN 17,5	Modelo carburador	DELLORTO PHBN 17,5
Diffuseur du carburateur	Ø 17,5 mm	Difusor carburador	Ø 17,5 mm
Alimentation en carburant	essence super sans plomb DIN 51607, indice d'octane minimum de 95 (N.O.R.M.) et 85 (N.O.M.M.)	Alimentación combustible	gasolina súper sin plomo según DIN 51607, octanaje mínimo 95 (N.O.R.M.) y 85 (N.O.M.M.).
Allumage	CDI	Encendido	CDI
Avance à l'allumage	17° ± 1° avant le P.M.H.	Avance del encendido	17° ± 1° antes del P.M.S.
Bougie standard	CHAMPION RN1C	Bujía estándar	CHAMPION RN1C
Distance entre les électrodes de la bougie	0,6 ± 0,7 mm	Distancia entre los electrodos de la bujía	0,6 ± 0,7 mm
N° de tours du moteur au ralenti	1 600 ± 200 tr/min	N° revoluciones del motor en ralenti	1600 ± 200 rpm

DONNÉES TECHNIQUES DU VÉHICULE (MC125)

Longueur max.	1980 mm
Largeur max.	920 mm
Hauteur max. (au feu)	1135 mm
Hauteur à la selle	755 mm
Distance entre axes	1350 mm

DATOS TÉCNICOS DEL VEHÍCULO (MC125)

Longitud máx.	1980 mm
Anchura máx.	920 mm
Altura máx (al faro)	1135 mm
Altura del asiento	755 mm
Distancia entre ejes	1350 mm

Hauteur libre minimale au sol	85 mm	Altura libre mínima desde el piso	85 mm
Poids en ordre de marche	115 kg	Peso en orden de marcha	115 kg
Transmission du variateur	Continue automatique	Transmisión variador	Continuo automático
Transmission primaire	À courroie trapézoïdale	Transmisión principal	De correa trapezoidal
Rapport total moteur minimum pour boîte de vitesses continue	2,701	Relación total motor ralenti para cambio continuo	2,701
Rapport total moteur maximum pour boîte de vitesses continue	0,809	Relación total motor al máximo para cambio continuo	0,809
Transmission secondaire	à engrenages	Transmisión secundaria	de engranajes
Capacité de carburant (réserve comprise)	8 l	Capacidad del depósito de combustible (reserva incluida)	8 l
Capacité de la réserve de carburant	2 l	Capacidad reserva de combustible	2 l
Huile de la transmission	200 cm ³	Aceite transmisión	200 cm ³
Huile moteur - vidange de l'huile moteur seulement	1 100 cm ³	Aceite moteur - sólo sustitución aceite motor	1100 cm ³
Places	n° 2	Plazas	n° 2
Charge maximale (conducteur + bagage)	105 kg	Máx. carga del vehículo (conductor + equipaje)	105 kg
Charge maximale (conducteur + passager + bagages)	180 kg	Máx. carga del vehículo (conductor + pasajero + equipaje)	180 kg
Type de cadre	monopoutre double	Chassis modelo	travesaño doble
Suspension avant	fourche à biellettes	SUSPENSIÓN DELANTERA	horquilla de bielas
Course de la suspension avant	50 mm	Carrera suspensión delantera	50 mm
Suspension arrière	monoamortisseur hydraulique	Suspensión trasera	monoamortiguador hidráulico
		Carrera suspensión trasera	72 mm

Débattement de la suspension arrière	72 mm
Frein avant	À disque - Ø 190 mm - avec transmission hydraulique
Frein arrière	À tambour - Ø140 mm - avec transmission mécanique
Jantes de roue	En alliage
Jante de la roue avant	3,00 x 12"
Jante de la roue arrière	4,00 x 10"
Type de pneu	Sans chambre à air (Tubeless)
Pneu avant	120/70 - 12" - 51P Sava
Pneu arrière	130/70 - 10" - 59P Sava
Pression de gonflage standard pneu avant	170 kPa (1,7 bar)
Pression de gonflage standard pneu arrière	190 kPa (1,9 bar)
Pression de gonflage du pneu avant avec passager	170 kPa (1,7 bar)
Pression de gonflage du pneu arrière avec passager	210 kPa (2,1 bars)
Batterie	12 V - 7 Ah
Fusibles	7,5 A - 15 A
Générateur (à aimant permanent)	12 V - 160 W

Freno delantero	De disco - Ø 190 mm - con transmisión hidráulica
Freno trasero	De tambor - Ø140 mm - con transmisión mecánica
Llantas de rueda	de aleación
Llanta rueda delantera	3,00 x 12"
Llanta rueda trasera	4,00 x 10"
Tipo de neumático	Sin cámara de aire (tubeless)
Neumático delantero	120/70 - 12" - 51P Sava
Neumático trasero	130/70 - 10" - 59P Sava
Presión de inflado estándar neumático delantero	170 kPa (1,7 bar)
Presión de inflado estándar neumático trasero	190 KPa (1,9 bar)
Presión de inflado neumático delantero con pasajero	170 kPa (1,7 bar)
Presión de inflado neumático trasero con pasajero	210 kPa (2,1 bar)
BATERÍA	12V - 7 Ah
Fusibles	7,5 - 15 A
Generador (con magneto permanente)	12 V - 160 W

DONNÉES TECHNIQUES DU MOTEUR (MC 125)

Modèle du moteur	M574M
Type	Monocylindrique horizontal
Nombre de cylindres	1
Nombre de soupapes	2
Cylindrée totale	124 cm ³
Alésage / course	57,0 mm / 48,6 mm
Taux de compression	10,6 ± 0,5 : 1
Puissance maximale	7,79 kW à 8 000 tr/min
Couple maximum	10,04 Nm à 7 000 tr/min
Démarrage	Électrique
Lubrification	Carter humide avec pompe
Refroidissement	À air forcé
Embrayage	Centrifuge
Boîte de vitesses	Automatique
Carburateur standard	KEIHIN CVK 26
Carburant	Essence super sans plomb DIN 51607 (4 Stars), indice d'octane minimum de 95 (N.O.R.M.) et 85 (N.O.M.M.)
Type d'allumage	C.D.I. / inductif
Avance à l'allumage	Variable contrôlé électroniquement
Bougie	CHAMPION RG6YC

DATOS TÉCNICOS DEL MOTOR (MC 125)

Modelo motor	M574M
Tipo	Monocilíndrico horizontal
Número de cilindros	1
Número de válvulas	2
Cilindrada total	124 cm ³
Diámetro interior/carrera	57,0 mm / 48,6 mm
Relación de compresión	10,6 ± 0,5 : 1
Potencia máxima	7,79 Kw a 8.000 rpm
Par máximo	10,04 Nm a 7.000 rpm
Arranque	Eléctrico
LUBRICACIÓN	Cárter húmedo con bomba
Refrigeración	De aire forzado
Embrague	Centrifuga
Cambio	Automático
Carburador estándar	KEIHIN CVK 26
combustible	Gasolina súper sin plomo DIN 51607 (4 Stars), con número de octanos mínimo 95 (N.O.R.M.) y 85 (N.O.M.M.).
Tipo de arranque	C.D.I. / inductiva
Avance del encendido	Variable controlada electrónicamente
Bujía	CHAMPION RG6YC

Bougie alternative	NGK CR7EB
Distance entre les électrodes de la bougie	0,7 ± 0,8 mm
Nombre de tours moteur au ralenti	1 600 ± 200 tr/min

Bujía alternativa	NGK CR7EB
Distancia entre los electrodos de la bujía	0,7 ± 0,8 mm
Número de revoluciones del motor en ralentí	1.600 ± 200 rpm

AMPOULES ET VOYANTS (MC50)

Ampoule des feux de croisement / de route	12 V - 35/35 W
Ampoule du feu de position avant	12 V - 5 W
Ampoule des clignotants	12 V - 10 W
Ampoule des feux de position arrière / d'arrêt arrière / de la plaque d'immatriculation	12 V - 5 / 21 W
Ampoule d'éclairage du tableau de bord	12 V - 1,2 W
Voyant des feux de position et du feu de croisement	12 V - 1,2 W
Voyant du feu de route	12 V - 1,2 W
Voyant des clignotants	12 V - 2 W
Voyant de la réserve d'huile du mélangeur	12 V - 2 W
Voyant de réserve de carburant	12 V - 2 W

BOMBILLAS Y TESTIGOS (MC50)

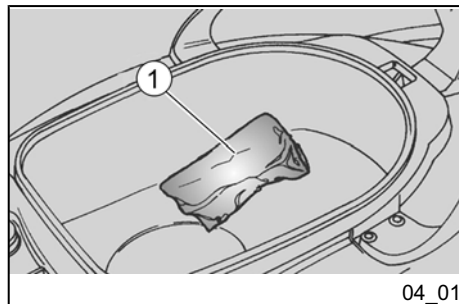
Bombilla luz de carretera/luz de cruce	12V - 35/35W
Bombilla luz de posición delantera	12V - 5W
Bombilla luz intermitentes	12V - 10W
Bombilla luz de posición trasera/de stop trasera/de matrícula	12 V - 5 / 21 W
Bombilla iluminación del tablero	12V - 1,2W
Testigo luz de posición y de cruce	12V - 1,2W
Testigo luz de carretera	12V - 1,2W
Testigo intermitentes	12 V - 2 W
Testigo reserva aceite mezclador	12V - 2W
Testigo reserva del combustible	12V - 2W

AMPOULES ET VOYANTS (MC125)

Ampoule des feux de croisement / de route (halogène)	12 V - 55/60 W H4
Ampoule du feu de position avant	12 V - 3 W
Ampoule des clignotants	12 V - 10 W
Ampoule du feu de position arrière / feu d'arrêt arrière	12 V - 5/21 W
Ampoule d'éclairage de la plaque	12 V - 5 W
Ampoule d'éclairage du tableau de bord	12 V - 1,2 W
Voyant des feux de position et du feu de croisement	12 V - 1,2 W
Voyant du feu de route	12 V - 1,2 W
Voyant des clignotants	12 V - 2 W
Voyant pression d'huile moteur	12 V - 2 W
Voyant de réserve de carburant	12 V - 2 W

BOMBILLAS Y TESTIGOS (MC125)

Bombilla luz de cruce/de carretera (halógena)	12 V - 55/60 W H4
Bombilla luz de posición delantera	12V - 3W
Bombilla luz intermitentes	12V - 10W
Bombilla luz de posición trasera/ luz de stop trasera	12V - 5/21W
Bombilla luz de matrícula	12V - 5W
Bombilla luz de iluminación del tablero	12V - 1,2W
Testigo luz de posición y de cruce	12V - 1,2W
Testigo luz de carretera	12V - 1,2W
Testigo intermitentes	12 V - 2 W
Testigo presión aceite motor	12V - 2W
Testigo reserva del combustible	12V - 2W

**Trousse a outils (04_01)**

Le kit d'outils est situé à l'intérieur du coffre porte-casque / coffre porte-documents.

Pour y accéder :

- Soulever la selle.
- Récupérer le kit d'outils « 1 ».

Le kit d'outils « 1 » comprend :

Herramientas en dotación (04_01)

El kit de herramientas está ubicado dentro del compartimiento portacasco/portadocumentos.

Para su acceso:

- Levantar el asiento.
- Recuperar el kit de herramientas «1».

VERSIONS MC50

- 1 trousse ;
- 1 tournevis double ;
- 1 clé à tube 13 - 21 ;
- 1 clé plate de 8 mm.

VERSIONS MC125

- 1 trousse ;
- 1 tournevis double ;
- 1 clé à tube 16 ;
- 1 clé plate de 8 mm.

El equipamiento de herramientas «1» comprende:

VERSIONES MC50

- n° 1 estuche contenedor;
- n° 1 destornillador doble;
- n° 1 llave de tubo 13 - 21;
- n° 1 llave plana de 8 mm.

VERSIONES MC125

- n° 1 estuche contenedor;
- n° 1 destornillador doble;
- n° 1 llave de tubo 16;
- n° 1 llave plana de 8 mm.

MOJITO 50 - 125



Chap. 05
L'entretien programme

Cap. 05
El mantenimiento
programado

Tableau d'entretien programmé

ATTENTION



DANGER D'INCENDIE.

NE PAS APPROCHER DES COMPOSANTS ÉLECTRIQUES LE CARBURANT ET LES AUTRES SUBSTANCES INFLAMMABLES.

AVANT DE COMMENCER TOUTE OPÉRATION D'ENTRETIEN OU INSPECTION DU VÉHICULE, COUPER LE MOTEUR ET RETIRER LA CLÉ, ATTENDRE QUE LE MOTEUR ET L'ÉCHAPPEMENT REFROIDISSENT, SOULEVER SI POSSIBLE LE VÉHICULE AVEC L'OUTILLAGE SPÉCIFIQUE, SUR UN TERRAIN STABLE ET PLAT.

AVANT DE PROCÉDER, S'ASSURER QUE LE LOCAL DANS LEQUEL ON OPÈRE EST BIEN VENTILÉ.

FAIRE PARTICULIÈREMENT ATTENTION AUX PARTIES ENCORE CHAUDES DU MOTEUR ET DE L'ÉCHAPPEMENT, AFIN DE PRÉVENIR LES BRÛLURES.

NE PAS UTILISER LA BOUCHE POUR SOUTENIR LES PIÈCES MÉCANIQUES OU D'AUTRES PARTIES DU VÉHICULE : AUCUN DES COMPOSANTS N'EST COMESTIBLE, AU CONTRA-

Tabla manutención programada

ATENCIÓN



PELIGRO DE INCENDIO.

EL COMBUSTIBLE Y OTRAS SUSTANCIAS INFLAMABLES NO SE DEBEN ACERCAR A LOS COMPONENTES ELÉCTRICOS.

ANTES DE COMENZAR CUALQUIER INTERVENCIÓN DE MANTENIMIENTO O DE INSPECCIÓN EN EL VEHÍCULO, DETENER EL MOTOR Y SACAR LA LLAVE, ESPERAR QUE EL MOTOR Y EL SISTEMA DE ESCAPE SE ENFRÍEN, LEVANTAR EN LO POSIBLE EL VEHÍCULO CON EQUIPAMIENTO ADECUADO, EN UN TERRENO SÓLIDO Y HORIZONTAL.

ANTES DE PROCEDER, ASEGURARSE DE QUE EL LOCAL EN EL CUAL SE TRABAJA TENGA UN ADECUADO RECAMBIO DE AIRE.

PRESTAR ESPECIAL ATENCIÓN CON LAS PIEZAS AÚN CALIENTES DEL MOTOR Y DEL SISTEMA DE ESCAPE, PARA EVITAR QUEMADURAS.

NO SOSTENER CON LA BOCA PIEZAS MECÁNICAS U OTRA PARTE DEL VEHÍCULO: NINGÚN COMPONENTE ES COMESTIBLE, POR EL CONTRA-

RE, CERTAINS D'ENTRE EUX SONT NOCIFS OU MÊME TOXIQUES.

ATTENTION

SI CELA N'EST PAS EXPRESSÉMENT PRÉCISÉ, LE REMONTAGE DES GROUPES SUIT LE SENS INVERSE DES OPÉRATIONS DE DÉMONTAGE.

AU COURS DES INTERVENTIONS D'ENTRETIEN, IL EST CONSEILLÉ DE PORTER DES GANTS EN LATEX.

Normalmente las operaciones d'entretien ordinaire peuvent être réalisées par l'utilisateur ; dans certains cas, elles peuvent demander l'utilisation d'outillages spécifiques et une préparation technique.

Pour les cas requérant une intervention d'assistance ou une consultation technique, s'adresser à un concessionnaire officiel **aprilia**, qui garantira un service soigné et rapide.

Il est conseillé de demander au concessionnaire officiel **aprilia** de tester le véhicule sur route après une intervention de réparation ou d'entretien périodique.

Toutefois, effectuer personnellement les contrôles préliminaires après une intervention d'entretien.

RIO ALGUNOS DE ELLOS SON NOCIVOS E INCLUSO TÓXICOS.

ATENCIÓN

SI NO SE DESCRIBE EXPRESAMENTE, EL MONTAJE DE LOS GRUPOS SE DEBE REALIZAR EN EL SENTIDO INVERSO A LAS OPERACIONES DE DESMONTAJE.

EN CASO DE INTERVENCIONES DE MANTENIMIENTO, SE RECOMIENDA USAR GUANTES DE LÁTEX.

Por lo general el usuario puede realizar las operaciones de mantenimiento ordinario; en algunos casos pueden requerir el uso de herramientas específicas y de una preparación técnica.

Si fuera necesario realizar una intervención de asistencia o una consulta técnica, dirigirse a un Concesionario Oficial **aprilia**, que le garantizará un servicio esmerado y rápido.

Se aconseja solicitar al Concesionario Oficial **aprilia** que pruebe el vehículo en carretera después de una intervención de reparación o de mantenimiento periódico.

Igualmente, efectuar personalmente los Controles preliminares después de una intervención de mantenimiento.

TABLEAU D'ENTRETIEN PÉRIODIQUE VERSION MC50

Km x 1 000	1	5	10	15	20	25	30	35	40	45	50	55	60
Blocages de sécurité	I	I	I	I	I	I	I	I	I	I	I	I	I
Bougie	I	R	R	R	R	R	R	R	R	R	R	R	R
Câbles de transmission et commandes	I	I	I	I	I	I	I	I	I	I	I	I	I
Courroie du mélangeur					R				R				R
Courroie de transmission			I	R	I		R		I	R	I		R
FILTRE À AIR	C	C	C	C	C	C	C	C	C	C	C	C	C
Mâchoires du frein arrière		I	I	I	I	I	I	I	I	I	I	I	I
Installation électrique et batterie	I	I	I	I	I	I	I	I	I	I	I	I	I
Systèmes de freinage	I	I	I	I	I	I	I	I	I	I	I	I	I
Système de feux	I	I	I	I	I	I	I	I	I	I	I	I	I
Liquide de frein **	I	I	I	I	I	I	I	I	I	I	I	I	I
Pot d'échappement / silencieux		I	I	I	I	I	I	I	I	I	I	I	I
Mélangeur	I	I	I	I	I	I	I	I	I	I	I	I	I
Huile du moyeu	R	I	R	I	R	I	R	I	R	I	R	I	R
Huile du mélangeur*	I	I	I	I	I	I	I	I	I	I	I	I	I
Pivot came du frein arrière		L	L	L	L	L	L	L	L	L	L	L	L
Projecteur	A			A			A			A			A
Essai du véhicule et système de freinage - Essai sur route	I	I	I	I	I	I	I	I	I	I	I	I	I
Plaquettes de frein	I	I	I	I	I	I	I	I	I	I	I	I	I
Pivots de renvoi du démarrage électrique			L		L		L		L		L		L

Km x 1 000	1	5	10	15	20	25	30	35	40	45	50	55	60
Roues/pneus	I	I	I	I	I	I	I	I	I	I	I	I	I
Rouleaux du variateur / patins de glissement			R		R		R		R		R		R
Ralenti	A		A		A		A		A		A		A
Suspensions		I	I	I	I	I	I	I	I	I	I	I	I
Direction	I	I	I	I	I	I	I	I	I	I	I	I	I
Tuyaux du système de freinage***	I	I	I	I	I	I	I	I	I	I	I	I	I
Tuyaux d'huile du mélangeur	I		I		I		I		I		I		I
Tuyaux du carburant ***	I	I	I	I	I	I	I	I	I	I	I	I	I

I : CONTRÔLER ET NETTOYER, RÉGLER, LUBRIFIER OU REMPLACER SI NÉCESSAIRE.

C : NETTOYER, R : REMPLACER, A : RÉGLER, L : LUBRIFIER

** Vérifier le niveau tous les 500 km*

*** Remplacer tous les 2 ans.*

**** Remplacer tous les 4 ans.*

TABLEAU D'ENTRETIEN PÉRIODIQUE VERSION MC125

Km x 1 000	1	6	12	18	24	30	36	42	48	54	60
Cage à rouleaux de la poulie entraînée			L		L		L		L		L
Blocages de sécurité	I		I		I		I		I		I
Bougie		I	R	I	R	I	R	I	R	I	R
Courroie de transmission		I	R	I	R	I	R	I	R	I	R
Commande de l'accélérateur	A		A		A		A		A		A
Disque de frein	I	I	I	I	I	I	I	I	I	I	I

Km x 1 000	1	6	12	18	24	30	36	42	48	54	60
FILTRE À AIR		C	C	C	C	C	C	C	C	C	C
Filtre à air secondaire SAS			C		C		C		C		C
Crépine à huile	C	C	C	C	C	C	C	C	C	C	C
Filtre à huile moteur	R	R	R	R	R	R	R	R	R	R	R
Jeu aux soupapes		A		A			A			A	
Installation électrique et batterie	I	I	I	I	I	I	I	I	I	I	I
Systèmes de freinage	I	I	I	I	I	I	I	I	I	I	I
Système de feux	I	I	I	I	I	I	I	I	I	I	I
Leviers de commande du frein	L		L		L		L		L		L
Liquide de frein **	I	I	I	I	I	I	I	I	I	I	I
Pot d'échappement / silencieux			I		I		I		I		I
Huile moteur*	R	R	R	R	R	R	R	R	R	R	R
Huile du moyeu	R	I	I	I	R	I	I	I	R	I	I
Orientation du projecteur			A		A		A		A		A
Plaquettes de frein	I	I	I	I	I	I	I	I	I	I	I
Patins de glissement / rouleaux du variateur		I	R	I	R	I	R	I	R	I	R
Essai du véhicule sur route	I	I	I	I	I	I	I	I	I	I	I
Ralenti	A		A		A		A		A		A
Roues/pneus	I	I	I	I	I	I	I	I	I	I	I
Suspensions			I		I		I		I		I
Direction	I		I		I		I		I		I
Transmissions			L		L		L		L		L

Km x 1 000	1	6	12	18	24	30	36	42	48	54	60
Tuyaux du carburant ***		I	I	I	I	I	I	I	I	I	I

I : CONTRÔLER ET NETTOYER, RÉGLER, LUBRIFIER OU REMPLACER SI NÉCESSAIRE.

C : NETTOYER, R : REMPLACER, A : RÉGLER, L : LUBRIFIER

* Vérifier le niveau tous les 3 000 km.

** Remplacer tous les 2 ans.

*** Remplacer tous les 4 ans.

TABLA DE MANTENIMIENTO PERIÓDICO VERSIÓN MC50

Km x 1.000	1	5	10	15	20	25	30	35	40	45	50	55	60
Bloqueos de seguridad	I	I	I	I	I	I	I	I	I	I	I	I	I
Bujía	I	R	R	R	R	R	R	R	R	R	R	R	R
Cables de la transmisión y mandos	I	I	I	I	I	I	I	I	I	I	I	I	I
Correa mezclador					R				R				R
correa de transmisión			I	R	I		R		I	R	I		R
Filtro de aire	C	C	C	C	C	C	C	C	C	C	C	C	C
Zapatas freno trasero		I	I	I	I	I	I	I	I	I	I	I	I
Instalación eléctrica y batería	I	I	I	I	I	I	I	I	I	I	I	I	I
Instalaciones de frenos	I	I	I	I	I	I	I	I	I	I	I	I	I
Instalación de luces	I	I	I	I	I	I	I	I	I	I	I	I	I
Líquido de frenos**	I	I	I	I	I	I	I	I	I	I	I	I	I
Silenciador/tubo de escape		I	I	I	I	I	I	I	I	I	I	I	I
Mezclador	I	I	I	I	I	I	I	I	I	I	I	I	I

5 L'entretien programme / 5 El mantenimiento programado

Km x 1.000	1	5	10	15	20	25	30	35	40	45	50	55	60
Aceite del cubo	R	I	R	I	R	I	R	I	R	I	R	I	R
Aceite mezclador*	I	I	I	I	I	I	I	I	I	I	I	I	I
Perno leva freno trasero		L	L	L	L	L	L	L	L	L	L	L	L
Proyector	A			A			A			A			A
Prueba del vehículo e instalación de frenos - Prueba en carretera	I	I	I	I	I	I	I	I	I	I	I	I	I
Pastillas de freno	I	I	I	I	I	I	I	I	I	I	I	I	I
Pernos reenvío arranque eléctrico			L		L		L		L		L		L
Ruedas/neumáticos	I	I	I	I	I	I	I	I	I	I	I	I	I
Rodillos del variador/patines de deslizamiento			R		R		R		R		R		R
Ralentí	A		A		A		A		A		A		A
Suspensiones		I	I	I	I	I	I	I	I	I	I	I	I
Dirección	I	I	I	I	I	I	I	I	I	I	I	I	I
Tubos instalación de frenos***	I	I	I	I	I	I	I	I	I	I	I	I	I
Tubos aceite mezclador	I		I		I		I		I		I		I
Tubos combustible***	I	I	I	I	I	I	I	I	I	I	I	I	I

I: CONTROLAR Y LIMPIAR, REGULAR, LUBRICAR O SUSTITUIR SI ES PRECISO

C: LIMPIAR, R: SUSTITUIR, A: REGULAR, L: LUBRICAR

* Controlar el nivel cada 500 km

** Sustituir cada 2 años

*** Sustituir cada 4 años

TABLA DE MANTENIMIENTO PERIÓDICO VERSIÓN MC125

Km x 1.000	1	6	12	18	24	30	36	42	48	54	60
Jaula de rodillos polea conducida			L		L		L		L		L
Bloqueos de seguridad	I		I		I		I		I		I
Bujía		I	R	I	R	I	R	I	R	I	R
correa de transmisión		I	R	I	R	I	R	I	R	I	R
Mando aceleración	A		A		A		A		A		A
Disco de freno	I	I	I	I	I	I	I	I	I	I	I
Filtro de aire		C	C	C	C	C	C	C	C	C	C
Filtro aire secundario SAS			C		C		C		C		C
Filtro de aceite de red	C	C	C	C	C	C	C	C	C	C	C
Filtro aceite motor	R	R	R	R	R	R	R	R	R	R	R
Juego de válvulas		A		A			A			A	
Instalación eléctrica y batería	I	I	I	I	I	I	I	I	I	I	I
Instalaciones de frenos	I	I	I	I	I	I	I	I	I	I	I
Instalación de luces	I	I	I	I	I	I	I	I	I	I	I
Palanca mando freno	L		L		L		L		L		L
Líquido de frenos**	I	I	I	I	I	I	I	I	I	I	I
Silenciador/tubo de escape			I		I		I		I		I
Aceite motor*	R	R	R	R	R	R	R	R	R	R	R
Aceite Cubo	R	I	I	I	R	I	I	I	R	I	I
Orientación proyector			A		A		A		A		A

Km x 1.000	1	6	12	18	24	30	36	42	48	54	60
Pastillas de freno	I	I	I	I	I	I	I	I	I	I	I
Patines de deslizamiento / Rodillos del variador		I	R	I	R	I	R	I	R	I	R
Prueba vehículo en carretera	I	I	I	I	I	I	I	I	I	I	I
Ralenti	A		A		A		A		A		A
Ruedas/neumáticos	I	I	I	I	I	I	I	I	I	I	I
Suspensiones			I		I		I		I		I
Dirección	I		I		I		I		I		I
Transmisiones			L		L		L		L		L
Tubos combustible***		I	I	I	I	I	I	I	I	I	I

I: CONTROLAR Y LIMPIAR, REGULAR, LUBRICAR O SUSTITUIR SI ES PRECISO

C: LIMPIAR, R: SUSTITUIR, A: REGULAR, L: LUBRICAR

* Controlar el nivel cada 3.000 km

** Sustituir cada 2 años

*** Sustituir cada 4 años

TABLEAU DE PRODUITS CONSEILLÉS (MC50)

Produit	Description	Caractéristiques
AGIP CITY 2T	Huile du mélangeur	ISO-L-ETC++, A.P.I. TC++
AGIP FORK 7.5 W	Huile de fourche	-
AGIP GREASE 30	Coussinets et autres points de lubrification	
AGIP BRAKE 4	Liquide de frein	compatible DOT 5

Produit	Description	Caractéristiques
AGIP GEAR SYNTH SAE 75W-90	Huile pour boîte de vitesses	API GL4, GL5

TABLEAU DE PRODUITS CONSEILLÉS (MC125)

Produit	Description	Caractéristiques
AGIP CITY HI TEC 4T	Huile moteur	CCMC G-4, A.P.PI.S.J.
AGIP FORK 7.5 W	Huile de fourche	-
AGIP GREASE 30	Coussinets et autres points de lubrification	
AGIP BRAKE 4	Liquide de frein	compatible DOT 5
AGIP GEAR SYNTH SAE 75W-90	Huile pour boîte de vitesses	API GL4, GL5

TABLA DE PRODUCTOS RECOMENDADOS (MC50)

Producto	Denominación	Características
AGIP CITY 2T	Aceite mezclador	ISO-L-ETC++, A.P.I. TC++
AGIP FORK 7.5W	Aceite horquilla	-
AGIP GREASE 30	Cojinetes y otros puntos de lubricación	
AGIP BRAKE 4	Líquido de frenos	compatible DOT 5
AGIP GEAR SYNTH SAE 75W-90	Aceite para cambio	API GL4, GL5

TABLA DE PRODUCTOS RECOMENDADOS (MC125)

Producto	Denominación	Características
AGIP CITY HI TEC 4T	Aceite motor	CCMC G-4, A.P.PI.S.J.

Producto	Denominación	Características
AGIP FORK 7.5W	Aceite horquilla	-
AGIP GREASE 30	Cojinetes y otros puntos de lubricación	
AGIP BRAKE 4	Líquido de frenos	compatible DOT 5
AGIP GEAR SYNTH SAE 75W-90	Aceite para cambio	API GL4, GL5

TABLE DES MATIÈRES

A

Amortisseurs: 37
Ampoules: 103

B

Batterie: 88, 96
Bougie: 79

C

Clignotants: 21, 110
Commutateur à clé: 19

E

Entretien: 141

F

Frein: 116, 118
Fusibles: 100

G

Groupe optique: 112

H

Huile moteur: 71–73

K

Klaxon: 21

P

Pneus: 76
Projecteur: 109

S

Selle: 24

TABLA DE MATERIAS

A

Aceite motor: 70–73
Amortiguadores: 37
Arranque: 23, 50

B

Batería: 88, 96
Bombillas: 103
Bujía: 79

C

Claxon: 21
Conmutador intermitentes:
21

D

Datos técnicos: 129

E

Espejos: 115

F

Freno: 116, 118
Freno de disco: 116
Fusibles: 100

G

Grupo óptico: 106, 112

I

Identificación: 26
Intermitentes: 21

M

Mantenimiento: 69, 141
Mantenimiento programado:
141

N

Neumáticos: 76

P

Proyector: 109

T

Tablero: 15
Tablero de instrumentos: 15



LA VALEUR DE L'ASSISTANCE

Grâce aux mises à jour techniques continues et aux programmes de formation spécifique sur les produits Aprilia, seuls les mécaniciens du **Réseau officiel Aprilia** connaissent à fond ce véhicule et disposent de l'outillage spécial nécessaire pour une exécution correcte des interventions d'entretien et de réparation.

La fiabilité du véhicule dépend aussi de ses conditions mécaniques. Le contrôle avant la conduite, l'entretien régulier et l'utilisation exclusive des **pièces de rechange d'origine Aprilia** sont des facteurs essentiels !

Pour obtenir des informations sur le **concessionnaire officiel et/ou le centre d'assistance** le plus proche, consulter les pages jaunes ou chercher directement sur la carte géographique disponible sur notre site internet officiel :

www.aprilia.com

Seulement si on demande des pièces de rechange d'origine Aprilia, on aura un produit étudié et testé déjà pendant la phase de conception du véhicule. Les pièces de rechange d'origine Aprilia sont systématiquement soumises à des procédures de contrôle de la qualité, pour en garantir la pleine fiabilité et durée.

Les descriptions et illustrations fournies dans la présente publication ne sont pas contractuelles. Aprilia se réserve donc le droit, les caractéristiques essentielles du modèle décrit et illustré ci-après restant inchangées, d'apporter à tout moment, sans contrainte de délai concernant la mise à jour immédiate de cette publication, d'éventuelles modifications d'organes, pièces ou fournitures d'accessoires, qu'elle estimera utile pour l'amélioration du produit ou pour toute autre exigence d'ordre technique ou commercial.

Certaines versions reportées dans la présente publication ne sont pas disponibles dans tous les pays. La disponibilité de chaque version doit être vérifiée auprès du réseau officiel de vente Aprilia.

© Copyright 2006 - Aprilia. Tous droits réservés. Toute reproduction, même partielle, est interdite. Aprilia - Service après-vente.

Aprilia est une marque déposée de Piaggio & C. S.p.A.

EL VALOR DE LA ASISTENCIA

Gracias a las permanentes actualizaciones técnicas y a los programas de formación específica sobre los productos Aprilia, sólo los mecánicos de la **Red Oficial Aprilia** conocen en profundidad este vehículo y disponen del utillaje especial necesario para una correcta realización de las intervenciones de mantenimiento y reparación.

La fiabilidad del vehículo también depende de sus condiciones mecánicas. ¡El control previo a la conducción, el mantenimiento regular y el uso exclusivo de **Piezas de Repuesto Originales Aprilia** son factores esenciales!

Para obtener información sobre el **Concesionario Oficial y/o Centro de Asistencia** más cercano, consultar las Páginas Amarillas o buscar directamente en el mapa geográfico de nuestro Sitio Web Oficial:

www.aprilia.com

Sólo si se utilizan Piezas de Repuesto Originales Aprilia, se obtendrá un producto ya estudiado y probado durante la fase de diseño del vehículo. Las Piezas de Repuesto Originales Aprilia se someten sistemáticamente a procedimientos de control de calidad, para garantizar su absoluta fiabilidad y durabilidad.

Las descripciones e ilustraciones que aparecen en la presente publicación no se consideran contractuales; Por lo tanto, Aprilia se reserva el derecho, manteniendo las características esenciales del modelo aquí descrito e ilustrado, de aportar en cualquier momento, sin comprometerse a actualizar inmediatamente esta publicación, posibles modificaciones de órganos, piezas o suministros de accesorios que considere conveniente, con el fin de introducir mejoras o por cualquier exigencia de carácter constructivo o comercial.

Algunas versiones presentadas en esta publicación no están disponibles en algunos países. La disponibilidad de cada versión se debe constatar con la red oficial de venta Aprilia.

© Copyright 2006- Aprilia. Todos los derechos reservados. Prohibida la reproducción total o parcial. Aprilia - After sales service.

La marca Aprilia es propiedad de Piaggio & C. S.p.A.