

## **APRILIA SOUHAITE VOUS REMERCIER**

d'avoir choisi un de ses produits. Ce manuel a été conçu et préparé par nos soins afin que vous puissiez en apprécier pleinement la qualité. Nous vous recommandons de bien lire chaque partie avant de vous mettre à la conduite du véhicule. Ce manuel contient des informations, des conseils et des avertissements liés à l'utilisation de votre véhicule ; ainsi, vous découvrirez des caractéristiques, des détails et des solutions qui vous persuaderont de votre excellent choix. Convaincus du fait que vous en tiendrez compte, l'utilisation de votre nouveau véhicule en sera d'autant plus harmonieuse et satisfaisante. Le présent manuel d'instructions fait partie intégrante du véhicule et en cas de transfert de propriété de celui-ci, il doit être remis au nouvel acquéreur.

## **APRILIA DESEA AGRADECERLE**

por haber elegido uno de sus productos. Hemos preparado este manual para permitirle apreciar todas sus cualidades. Le aconsejamos que lea todo su contenido antes de conducir por primera vez. Contiene información, consejos y advertencias para el uso de su vehículo; asimismo, descubrirá características, detalles y soluciones que lo convencerán de lo acertado de su elección. Estamos seguros de que teniendo todo esto en cuenta, le resultará fácil conocer su nuevo vehículo, el cual podrá disfrutar por mucho tiempo con total satisfacción. La presente publicación es parte integrante del vehículo y en caso de venderlo debe ser entregada al nuevo propietario.

# **NA 850 Mana ABS**

The Aprilia logo consists of the word "aprilia" in a white, lowercase, sans-serif font, centered within a solid red rectangular background.

Ce manuel d'instructions a été conçu principalement comme un guide d'utilisation simple et clair. Ce manuel aborde également les opérations de petit entretien et les contrôles périodiques auxquels le véhicule doit être soumis chez les **concessionnaires ou garages agréés aprilia**. Ce livret contient, en outre, les instructions pour effectuer de petites réparations. Les opérations non décrites de manière explicite dans cette publication exigent des outillages particuliers et/ou de connaissances techniques spécifiques; Pour leur exécution, il est donc conseillé de s'adresser aux **concessionnaires ou garages agréés aprilia**.

Las instrucciones de este manual han sido preparadas principalmente para suministrar una guía simple y clara de uso; también se indican las pequeñas operaciones de mantenimiento básico y los controles periódicos a los que debe someterse al vehículo en los **Concesionarios o Talleres autorizados aprilia**. Además, el manual contiene las instrucciones para algunas reparaciones simples. Las operaciones que no se describen explícitamente en esta publicación requieren la disponibilidad de herramientas especiales y/o de conocimientos técnicos específicos. para su realización recomendamos dirigirse a los **Concesionarios o Talleres autorizados aprilia**.



### Securite des personnes

Le non respect total ou partiel de ces prescriptions peut comporter un danger grave pour la sécurité des personnes.



### Sauvegarde de l'environnement

Il indique les comportements corrects à suivre afin que le véhicule n'entraîne aucune conséquence à la nature.



### Bon état du véhicule

Le non respect total ou partiel de ces prescriptions provoque de sérieux dégâts au véhicule et dans certains cas l'annulation de la garantie.

*Les signaux indiqués ci-dessus sont très importants. Ils servent en effet à mettre en évidence des parties de ce livret sur lesquelles il est nécessaire de s'attarder avec une plus grande attention. Comme on peut le voir, chaque signal est constitué par un symbole graphique différent qui rendra plus facile et évidente la position des sujets dans les différentes parties. Avant de démarrer le moteur, lire attentivement ce manuel, et en particulier le paragraphe « CONDUITE EN SÉCURITÉ ». Votre sécurité comme celle d'autrui ne dépendent pas uniquement de la rapidité de vos réflexes ni de votre dextérité, mais également de la connaissance du véhicule, de son état d'efficacité et de la connaissance des règles fondamentales pour une CONDUITE EN SÉCURITÉ. Nous vous conseillons donc de vous familiariser avec le véhicule de façon à vous déplacer dans la circulation routière avec maîtrise et sécurité. IMPORTANT Ce manuel fait partie intégrante du véhicule et doit toujours accompagner ce dernier même en cas de revente.*

### Seguridad de las personas

El no-cumplimiento total o parcial de estas prescripciones puede comportar peligro grave para la incolumidad de las personas.

### Salvaguardia del ambiente

Indica el comportamiento correcto para que el uso del vehículo no cause ningún daño a la naturaleza.

### Integridad del vehículo

El no-cumplimiento total o parcial de estas prescripciones comporta el peligro de serios daños al vehículo e incluso la caducidad de la garantía.

*Las señales indicadas previamente son de gran importancia. Sirven para evidenciar las partes del manual que requieren de más atención. Como se puede observar, cada señal está compuesta por un símbolo gráfico diferente, para facilitar y agilizar la búsqueda de los temas en las diversas áreas. Antes de poner en marcha el motor, leer atentamente este manual, especialmente el apartado "CONDUCCIÓN SEGURA". Su seguridad y la de los demás no depende solamente de la rapidez de sus reflejos y agilidad, sino también del conocimiento del vehículo, de su eficiencia y del conocimiento de las reglas fundamentales para la CONDUCCIÓN SEGURA. Por lo tanto, le recomendamos familiarizarse con el vehículo lo suficiente como para circular por la carretera con total control y seguridad. IMPORTANTE Este manual se debe considerar como parte integrante del vehículo y debe acompañarlo en caso de venta.*



# INDEX INDICE

<b>RÈGLES GÉNÉRALES.....</b>	<b>9</b>	<b>NORMAS GENERALES.....</b>	<b>9</b>
Prémises.....	10	Introducción.....	10
Monoxyde de carbone.....	10	Monóxido de carbono.....	10
Carburant.....	11	Combustible.....	11
Composants chauds.....	12	Componentes calientes.....	12
Liquide de refroidissement.....	12	Refrigerante.....	12
Huile moteur et huile boîte de vitesses usées.....	14	Aceite motor y aceite cambio usados.....	14
Liquide de freins et d'embrayage.....	15	Líquido frenos y embrague.....	15
Electrolyte et gaz hydrogène de la batterie.....	16	Electrolito y gas hidrógeno de la batería.....	16
Bequille.....	17	Soporte.....	17
Communication des défauts qui influent sur la sécurité.....	18	Comunicación de los defectos que influyen en la seguridad.....	18
<b>VEHICULE.....</b>	<b>19</b>	<b>VEHICULO.....</b>	<b>19</b>
Emplacement composants principaux.....	21	Ubicación componentes principales.....	21
Les compteur.....	24	Tablero de instrumentos.....	24
Instruments.....	26	Conjunto de instrumentos.....	26
Groupe témoins.....	28	Grupo testigos.....	28
Display/ecran digital.....	29	Representación visual digital por cristales líquidos.....	29
Alarmes.....	31	Alarmas.....	31
Touches de commande.....	37	Teclas de mando.....	37
Fonctions avancées.....	40	Funciones avanzadas.....	40
Commutateur d'allumage.....	48	Conmutador de encendido.....	48
Activation verrou de direction.....	49	Bloqueo del volante.....	49
Poussoir du klaxon.....	50	Pulsante klaxon.....	50
Contacteur des clignotants.....	50	Conmutador intermitentes.....	50
Bouton appel de phares.....	51	Pulsador ráfaga luz de carretera.....	51
Bouton du démarreur.....	52	Pulsante arranque.....	52
Interrupteur d'arrêt moteur.....	52	Interruptor parada motor.....	52
Système ABS.....	52	Sistema ABS.....	52
Le fonctionnement du système antidémarrage.....	58	El funcionamiento del sistema immobilizer.....	58
Coffre à casque.....	59	Compartimiento portacasco.....	59
Prise de courant.....	60	Toma de corriente.....	60

Ouverture de la selle.....	61	Abertura sillín.....	61
L'identification.....	62	La identificación.....	62
<b>L'UTILISATION.....</b>	<b>65</b>	<b>EL USO.....</b>	<b>65</b>
Contrôles.....	66	Controlés.....	66
Ravitaillements.....	69	Abastecimiento.....	69
Réglage amortisseurs arrière.....	71	Regulación amortiguadores traseros.....	71
Réglage fourche avant.....	75	Regulación horquilla delantera.....	75
Réglage levier de frein avant.....	76	Regulación leva freno delantero.....	76
Réglage pédale de frein arrière.....	77	Regulación pedal freno trasero.....	77
Réglage pédale de la boîte de vitesses.....	78	Regulación pedal del cambio.....	78
Rodage.....	79	Rodaje.....	79
Demarrage du moteur.....	80	Puesta en marcha del motor.....	80
Départ / conduite.....	85	Arranque / conducción.....	85
Arrêt du moteur.....	90	Parada motor.....	90
Stationnement.....	91	Aparcamiento.....	91
Pot d'échappement catalytique.....	92	Escape catalítico.....	92
Bequille.....	94	Soporte.....	94
Transmission.....	95	Transmisión.....	95
Conseils contre le vol.....	103	Sugerencias contra los robos.....	103
Normes de sécurité de base.....	104	Normas básicas de seguridad.....	104
<b>L'ENTRETIEN.....</b>	<b>111</b>	<b>EL MANTENIMIENTO.....</b>	<b>111</b>
Vérification du niveau d'huile moteur.....	112	Control del nivel de aceite motor.....	112
Remplissage d'huile moteur.....	114	Llenado de aceite motor.....	114
Vidange d'huile moteur.....	115	Sustitución aceite motor.....	115
Les pneus.....	118	Neumáticos.....	118
Dépose de la bougie.....	121	Desmontaje bujía.....	121
Demontage des joues laterales.....	122	Desmontaje de los laterales.....	122
Demontage du filtre a air.....	123	Desmontaje filtro aire.....	123
Niveau liquide de refroidissement.....	124	Nivel del liquido refrigerante.....	124
Controlle du niveau de l'huile des freins.....	128	Control nivel aceite frenos.....	128
Appoint liquide systeme de freinage.....	128	Llenado liquido circuito de frenos.....	128
Mise en service d'une batterie neuve.....	129	Puesta en servicio de una batería nueva.....	129
Verification du niveau de l'electrolyte.....	130	Comprobacion del nivel del electrolito.....	130
Charge de la batterie.....	130	Recarga batería.....	130
Longue inactivite.....	132	Larga inactividad.....	132
Les fusibles.....	133	Fusibles.....	133
Ampoules.....	136	Bombillas.....	136
Reglage du projecteur.....	139	Regulación proyector.....	139
Clignotants avant.....	141	Indicadores de dirección delanteros.....	141

Groupe optique arrière.....	142	Grupo óptico trasero.....	142
Clignotants arrière.....	142	Indicadores de dirección traseros.....	142
Eclairage de la plaque d'immatriculation.....	143	Luz placa.....	143
Retroviseurs.....	144	Espejos retrovisores.....	144
Frein a disque avant et arriere.....	145	Freno de disco delantero y trasero.....	145
Inactivite du vehicule.....	147	Inactividad del vehiculo.....	147
Nettoyage du véhicule.....	149	Limpieza del vehiculo.....	149
Transport.....	153	Transporte.....	153
Contrôle du jeu de la chaîne.....	154	Control del juego cadena.....	154
Réglage du jeu de la chaîne.....	155	Regulación del juego cadena.....	155
Contrôle de l'usure de la chaîne, du pignon et de la couronne.....	155	Control del desgaste cadena, piñón y corona.....	155
Lubrification et nettoyage de la chaîne.....	156	Lubricación y limpieza de la cadena.....	156
<b>DONNEES TECHNIQUES.....</b>	159	<b>DATOS TÉCNICOS.....</b>	159
Trousse a outils.....	168	Herramientas en dotación.....	168
<b>L'ENTRETIEN PROGRAMME.....</b>	171	<b>EL MANTENIMIENTO PROGRAMADO.....</b>	171
Tableau d'entretien programmé.....	172	Tabla manutención programada.....	172
<b>EQUIPEMENTS SPÉCIAUX.....</b>	191	<b>PREPARACIONES ESPECIALES.....</b>	191
Index accessoires.....	192	Índice accesorios.....	192





# NA 850 Mana ABS

**aprilia**



**Chap. 01**  
**Règles générales**  
**Cap. 01**  
**Normas generales**

## Prémisses

### N.B.

EFFECTUER LES OPÉRATIONS D'ENTRETIEN À LA MOITIÉ DES INTERVALLES PRÉVUS SI LE VÉHICULE EST UTILISÉ DANS DES ZONES PLUVIEUSES, POUSSIÉREUSES, SUR DES PARCOURS ACCIDENTÉS, OU EN CAS DE CONDUITE SPORTIVE.

## Monoxyde de carbone

S'il est nécessaire de faire fonctionner le moteur pour pouvoir effectuer quelques opérations, s'assurer que cela soit fait dans un espace ouvert ou dans un local bien ventilé. Ne jamais faire fonctionner le moteur dans des espaces clos. Si l'on opère dans un espace clos, utiliser un système d'évacuation des fumées d'échappement.

### ATTENTION



LES FUMÉES D'ÉCHAPPEMENT CONTIENNENT DU MONOXYDE DE CARBONE, UN GAZ NOCIF QUI PEUT PROVOQUER LA PERTE DE CONNAISSANCE, VOIRE LA MORT.

## Introducción

### NOTA

EL TIEMPO PREVISTO PARA REALIZAR LAS OPERACIONES DE MANTENIMIENTO, DEBE SER REDUCIDO A LA MITAD SI EL VEHÍCULO SE UTILIZA EN ZONAS LLUVIOSAS, POLVORIENTAS, EN RECORRIDOS ACCIDENTADOS O EN CONDUCCIÓN DEPORTIVA.

## Monóxido de carbono

Si es necesario hacer funcionar el motor para poder efectuar alguna operación, asegurarse de que esto ocurra en un espacio abierto o en un ambiente ventilado de manera adecuada. Nunca hacer funcionar el motor en espacios cerrados. Si se trabaja en un espacio cerrado, utilizar un sistema de evacuación de los humos de escape.

### ATENCIÓN



EL HUMO DE ESCAPE CONTIENE ÓXIDO DE CARBONO, UN GAS VENENOSO QUE PUEDE PROVOCAR LA PÉRDIDA DEL CONOCIMIENTO E INCLUSO LA MUERTE.

**Carburant****ATTENTION**

LE CARBURANT UTILISÉ POUR LA PROPULSION DES MOTEURS À EXPLOSION EST EXTRÊMEMENT INFLAMMABLE ET PEUT DEVENIR EXPLOSIF SOUS CERTAINES CONDITIONS. IL EST PRÉFÉRABLE D'EFFECTUER LE RAVITAILLEMENT ET LES OPÉRATIONS D'ENTRETIEN DANS UNE ZONE VENTILÉE ET MOTEUR ÉTEINT. NE PAS FUMER LORS DU RAVITAILLEMENT NI À PROXIMITÉ DES VAPEURS DE CARBURANT, ÉVITER ABSOLUMENT LE CONTACT AVEC DES FLAMMES NUES, DES ÉTINCELLES ET TOUTE AUTRE SOURCE SUSCEPTIBLE D'EN PROVOQUER L'ALLUMAGE OU L'EXPLOSION.

NE PAS RÉPANDRE DE CARBURANT DANS L'ENVIRONNEMENT.

TENIR HORS DE PORTÉE DES ENFANTS.

**Combustible****ATENCIÓN**

EL COMBUSTIBLE UTILIZADO PARA LA PROPULSIÓN DE LOS MOTORES DE EXPLOSIÓN ES EXTREMADAMENTE INFLAMABLE Y PUEDE RESULTAR EXPLOSIVO EN DETERMINADAS CONDICIONES. CONVIENE REALIZAR EL REABASTECIMIENTO Y LAS OPERACIONES DE MANTENIMIENTO EN UNA ZONA VENTILADA Y CON EL MOTOR APAGADO. NO FUMAR DURANTE EL REABASTECIMIENTO NI CERCA DE LOS VAPORES DE COMBUSTIBLE Y EVITAR ABSOLUTAMENTE EL CONTACTO CON LLAMAS DESNUDAS, CHISPAS Y CUALQUIER OTRA FUENTE QUE PODRÍA HACER QUE EL COMBUSTIBLE SE ENCIENDA O EXPLOTE.

NO ARROJAR EL COMBUSTIBLE AL MEDIO AMBIENTE.

MANTENER FUERA DEL ALCANCE DE LOS NIÑOS.



**LA CHUTE OU L'INCLINAISON EXCESSIVE DU VÉHICULE PEUVENT PROVOQUER LE DÉVERSEMENT DU CARBURANT.**



**LA CAÍDA O LA EXCESIVA INCLINACIÓN DEL VEHÍCULO PUEDEN PRODUCIR DERRAMES DE COMBUSTIBLE.**

### Composants chauds

Le moteur et les composants du système d'échappement deviennent très chauds et restent ainsi pendant une certaine période après l'arrêt du moteur. Avant de manipuler ces composants, mettre des gants isolants ou attendre que le moteur et le système d'échappement refroidissent.

### Componentes calientes

El motor y los componentes de la instalación de escape alcanzan altas temperaturas y permanecen calientes durante un cierto período, incluso después de apagar el motor. Para manipular estos componentes, utilizar guantes aislantes o esperar hasta que el motor y la instalación de escape se hayan enfriado.

### Liquide de refroidissement

Le liquide de refroidissement contient du glycol éthylène qui, sous certaines conditions, devient inflammable. En brûlant, il produit des flammes invisibles qui provoquent toutefois des brûlures.

### Refrigerante

El líquido refrigerante contiene glicol étílico que, en ciertas condiciones, se torna inflamable. Al quemar produce llamas invisibles que igualmente provocan quemaduras.

#### ATTENTION



**PRÊTER ATTENTION À NE PAS VERSER DU LIQUIDE DE REFROIDISSEMENT SUR LES PARTIES BRÛLAN-**

#### ATENCIÓN



**PRESTAR ATENCIÓN A NO DERRAMAR EL LÍQUIDO REFRIGERANTE SOBRE LAS PARTES INCANDESCEN-**

**TES DU MOTEUR ET DU SYSTÈME D'ÉCHAPPEMENT ; IL POURRAIT S'INCENDIER EN ÉMETTANT DES FLAMMES INVISIBLES. AU COURS DES INTERVENTIONS D'ENTRETIEN, IL EST CONSEILLÉ DE PORTER DES GANTS EN LATEX. LE LIQUIDE DE REFROIDISSEMENT A UNE SAVEUR SUCRÉE, CE QUI ATTIRE BEAUCOUP LES ANIMAUX, MAIS IL RESTE TOXI- QUE. NE JAMAIS LAISSER LE LIQUIDE DE REFROIDISSEMENT DANS DES RÉCIPIENTS OUVERTS ET À LA PORTÉE DES ANIMAUX QUI POUR- RAIENT LE BOIRE.**

**TENIR HORS DE PORTÉE DES EN- FANTS.**

**NE PAS RETIRER LE BOUCHON DU RADIATEUR LORSQUE LE MOTEUR EST ENCORE CHAUD. LE LIQUIDE DE REFROIDISSEMENT ÉTANT SOUS PRESSION, IL POURRAIT REJAILLIR ET PROVOQUER DES BRÛLURES.**

**TES DEL MOTOR Y DE LA INSTALACION DE ESCAPE; PODRÍA INCEN- DIARSE EMITIENDO LLAMAS INVISI- BLES. EN CASO DE INTERVENCIO- NES DE MANTENIMIENTO, SE RECO- MIENDA EL USO DE GUANTES DE LÁTEX. AUNQUE ES TÓXICO, EL LÍ- QUIDO REFRIGERANTE POSEE UN SABOR DULCE QUE LO TORNA EX- TREMADAMENTE ATRAYENTE PARA LOS ANIMALES. NUNCA DEJAR EL LÍQUIDO REFRIGERANTE EN RECI- PIENTES ABIERTOS O EN POSICIO- NES ACCESIBLES PARA ANIMALES QUE PODRÍAN BEBERLO.**

**MANTENER FUERA DEL ALCANCE DE LOS NIÑOS.**

**NO QUITAR EL TAPÓN DEL RADIA- DOR CUANDO EL MOTOR ESTÁ CA- LIENTE. EL LÍQUIDO REFRIGERANTE ESTÁ BAJO PRESIÓN Y PODRÍA PRO- VOCAR QUEMADURAS.**

## Huile moteur et huile boîte de vitesses usées

### ATTENTION



AU COURS DES INTERVENTIONS D'ENTRETIEN, IL EST RECOMMANDÉ DE PORTER DES GANTS EN LATEX.

L'HUILE DU MOTEUR OU DE LA BOÎTE DE VITESSES PEUT ENDOMMAGER SÉRIEUSEMENT LA PEAU SI MANIPULÉE LONGTEMPS ET QUOTIDIENNEMENT.

IL EST RECOMMANDÉ DE SE LAVER SOIGNEUSEMENT LES MAINS APRÈS CHAQUE MANIPULATION.

LA REMETTRE OU LA FAIRE RETIRER PAR LE PLUS PROCHE CENTRE DE RÉCUPÉRATION D'HUILES USÉES OU PAR LE FOURNISSEUR.

NE PAS RÉPANDRE D'HUILE DANS L'ENVIRONNEMENT.

TENIR HORS DE PORTÉE DES ENFANTS.

## Aceite motor y aceite cambio usados

### ATENCIÓN



EN CASO DE INTERVENCIONES DE MANTENIMIENTO, SE RECOMIENDA EL USO DE GUANTES DE LÁTEX.

EL ACEITE MOTOR O DEL CAMBIO DE VELOCIDADES PUEDE PROVOCAR SERIOS DAÑOS EN LA PIEL SI SE MANIPULA POR MUCHO TIEMPO Y COTIDIANAMENTE.

SE RECOMIENDA LAVARSE CUIDADOSAMENTE LAS MANOS DESPUÉS DE HABERLO EMPLEADO.

ENTREGARLO O HACERLO EXTRAER POR LA EMPRESA DE RECUPERACIÓN DE ACEITES USADOS MÁS CERCANA O POR EL PROVEEDOR.

NO ARROJAR EL ACEITE AL MEDIO AMBIENTE

MANTENER FUERA DEL ALCANCE DE LOS NIÑOS.

## Liquide de freins et d'embrayage



LES LIQUIDES DE FREIN ET D'EMBRAYAGE PEUVENT ENDOMMAGER LES SURFACES PEINTES, EN PLASTIQUE OU EN CAOUTCHOUC. LORS DE L'ENTRETIEN DU SYSTÈME DE FREINAGE OU D'EMBRAYAGE, PROTÉGER CES COMPOSANTS AVEC UN CHIFFON PROPRE. TOUJOURS METTRE DES LUNETTES DE PROTECTION QUAND ON EFFECTUE L'ENTRETIEN DE CES SYSTÈMES. LES LIQUIDES DE FREIN ET D'EMBRAYAGE SONT EXTRÊMEMENT NOCIFS POUR LES YEUX. EN CAS DE CONTACT ACCIDENTEL AVEC LES YEUX, RINCER IMMÉDIATEMENT ET ABONDAMMENT AVEC DE L'EAU FRAÎCHE ET PROPRE, ET CONSULTER AU PLUS VITE UN MÉDECIN.

TENIR HORS DE PORTÉE DES ENFANTS.

## Líquido frenos y embrague



LOS LÍQUIDOS DE FRENOS Y DEL EMBRAGUE PUEDEN DAÑAR LAS SUPERFICIES PINTADAS, DE PLÁSTICO O DE GOMA. CUANDO SE REALIZA EL MANTENIMIENTO DEL SISTEMA DE FRENOS O DEL EMBRAGUE, PROTEGER ESTOS COMPONENTES CON UN PAÑO LIMPIO. UTILIZAR SIEMPRE ANTIPARRAS DE PROTECCIÓN PARA REALIZAR EL MANTENIMIENTO DE ESTOS SISTEMAS. EL LÍQUIDO DE FRENOS Y DEL EMBRAGUE SON SUMAMENTE DAÑINOS PARA LOS OJOS. EN CASO DE CONTACTO ACCIDENTAL CON LOS OJOS, ENJUAGAR INMEDIATAMENTE CON ABUNDANTE AGUA FRESCA Y LIMPIA, Y CONSULTAR INMEDIATAMENTE A UN MÉDICO.

MANTENER FUERA DEL ALCANCE DE LOS NIÑOS.

## Electrolyte et gaz hydrogène de la batterie

### ATTENTION



L'ÉLECTROLYTE DE LA BATTERIE EST TOXIQUE, CAUSTIQUE ET EN CONTACT AVEC L'ÉPIDERME PEUT CAUSER DES BRÛLURES CAR IL CONTIENT DE L'ACIDE SULFURIQUE. PORTER DES GANTS BIEN ADHÉRENTS ET DES VÊTEMENTS DE PROTECTION LORS DE LA MANIPULATION DE L'ÉLECTROLYTE DE LA BATTERIE. SI DU LIQUIDE ÉLECTROLYTIQUE ENTRE EN CONTACT AVEC LA PEAU, LAVER ABONDamment À L'EAU FROIDE. IL EST PARTICULIÈREMENT IMPORTANT DE PROTÉGER LES YEUX, DANS LA MESURE OÙ UNE QUANTITÉ MÊME INFIME D'ACIDE DE LA BATTERIE PEUT CAUSER LA CÉCITÉ. S'IL ENTRE EN CONTACT AVEC LES YEUX, LAVER ABONDamment À L'EAU PENDANT CINQ MINUTES ET CONSULTER RAPIDEMENT UN OCULISTE. S'IL EST INGÉRÉ ACCIDENTELLEMENT, BOIRE DE GRANDES QUANTITÉS D'EAU OU DE LAIT, CONTINUER AVEC DU LAIT DE MAGNÉSIE OU DE L'HUILE VÉGÉTALE, ET CONSULTER AU PLUS VITE UN MÉDECIN. LA BATTERIE ÉMANE DES VAPEURS EXPLOSIVES: TENIR ÉLOIGNÉES LES FLAMMES, ÉTINCELLES, CIGARETTES ET TOUTE AUTRE

## Electrolito y gas hidrógeno de la batería

### ATENCIÓN



EL ELECTROLITO DE LA BATERÍA ES TÓXICO, CÁUSTICO Y EN CONTACTO CON LA EPIDERMIS PUEDE CAUSAR QUEMADURAS, YA QUE CONTIENE ÁCIDO SULFÚRICO. USAR GUANTES ADHERENTES E INDUMENTARIA DE PROTECCIÓN AL MANIPULAR EL ELECTROLITO DE LA BATERÍA. SI EL LÍQUIDO DEL ELECTROLITO ENTRA EN CONTACTO CON LA PIEL, LAVAR CON ABUNDANTE AGUA FRESCA. ES MUY IMPORTANTE PROTEGER LOS OJOS, YA QUE UNA PEQUEÑA CANTIDAD DE ACIDO DE LA BATERÍA PUEDE CAUSAR CEGUERA. SI EL LÍQUIDO ENTRA EN CONTACTO CON LOS OJOS, LAVAR CON ABUNDANTE AGUA DURANTE QUINCE MINUTOS, LUEGO DIRIGIRSE INMEDIATAMENTE A UN OCULista. SI SE INGIERE LÍQUIDO ACCIDENTALMENTE, BEBER ABUNDANTE CANTIDAD DE AGUA O LECHE, CONTINUAR CON LECHE DE MAGNESIA O ACEITE VEGETAL, LUEGO DIRIGIRSE INMEDIATAMENTE A UN MÉDICO. LA BATERÍA EMANA GASES EXPLOSIVOS: CONVIENE MANTENERLA ALEJADA DE LLAMAS, CHISPAS, CIGARRILLOS Y CUALQUIER OTRA FUENTE DE CALOR. PREVER UNA AIREACIÓN



**SOURCE DE CHALEUR. PRÉVOIR UNE AÉRATION ADÉQUATE LORS DE L'ENTRETIEN OU DE LA RECHARGE DE LA BATTERIE.**

**TENIR HORS DE PORTÉE DES ENFANTS.**

**LE LIQUIDE DE LA BATTERIE EST CORROSIF. NE PAS LE VERSER OU LE RÉPANDRE, NOTAMMENT SUR LES PARTIES EN PLASTIQUE. S'ASSURER QUE L'ACIDE ÉLECTROLYTIQUE EST SPÉCIFIQUE POUR LA BATTERIE À ACTIVER.**

**ADECUADA AL REALIZAR EL MANTENIMIENTO O LA RECARGA DE LA BATERÍA.**

**MANTENER FUERA DEL ALCANCE DE LOS NIÑOS.**

**EL LÍQUIDO DE LA BATERÍA ES CORROSIVO. NO DERRAMARLO NI DERRAMARLO, ESPECIALMENTE SOBRE LAS PARTES DE PLÁSTICO. ASEGURARSE DE QUE EL ÁCIDO ELECTROLÍTICO SEA EL ESPECÍFICO PARA LA BATERÍA QUE SE DESEA ACTIVAR.**

### **Bequille**



**AVANT DE PARTIR, S'ASSURER QUE LA BÉQUILLE EST COMPLÈTEMENT RENTRÉE.**

**NE PAS CHARGER SON POIDS NI CELUI DU PASSAGER SUR LA BÉQUILLE LATÉRALE.**

### **Soporte**



**ANTES DE SALIR, ASEGURARSE QUE EL CABALLETE HAYA REGRESADO COMPLETAMENTE A SU POSICIÓN.**

**NO CARGAR SOBRE EL CABALLETE LATERAL EL PESO DEL CONDUCTOR NI EL DEL PASAJERO.**

### **Communication des défauts qui influent sur la sécurité**

Sauf indication contraire à l'intérieur de ce manuel d'utilisation et d'entretien, ne démonter aucun composant mécanique ou électrique.

### **Comunicación de los defectos que influyen en la seguridad**

Salvo que se lo especifique en este Manual de Uso y Mantenimiento, no desmontar ningún componente mecánico o eléctrico.

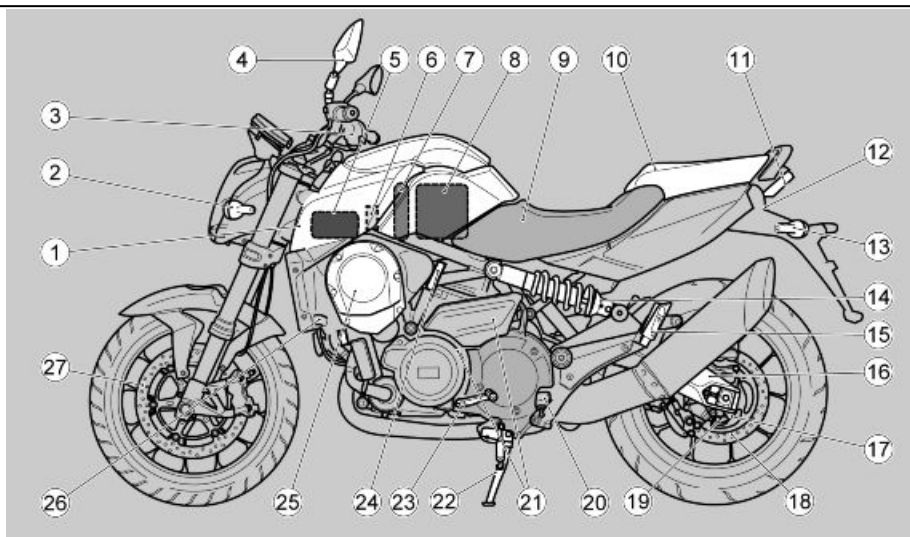
# NA 850 Mana ABS

aprilia

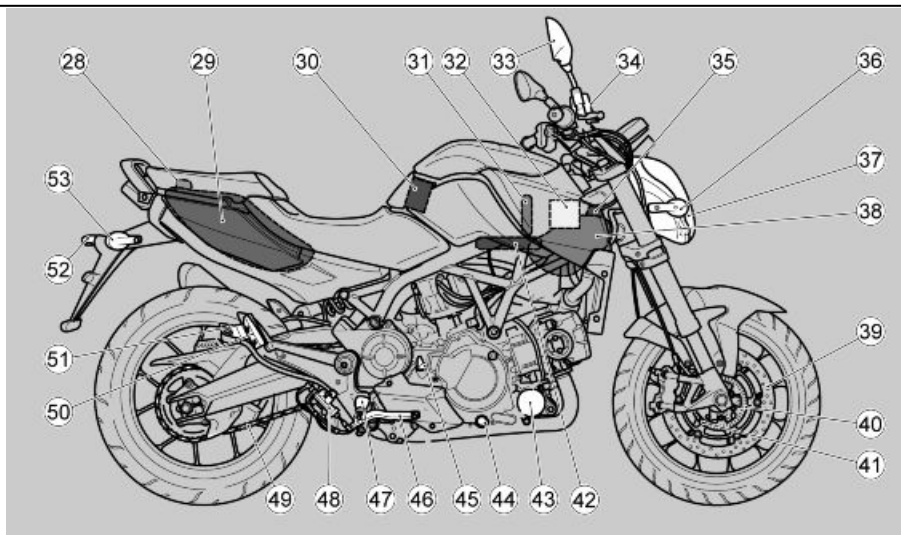


**Chap. 02  
Vehicule**

**Cap. 02  
Vehículo**



02\_01



02\_02

### Emplacement composants principaux (02\_02)

#### Légende :

1. Carénage latéral gauche
2. Clignotant avant gauche
3. Commande de la boîte de vitesses au guidon
4. Rétroviseur gauche
5. Coffre à casque / kit d'outils
6. Fusible ABS
7. Fusibles principaux
8. Batterie
9. Selle

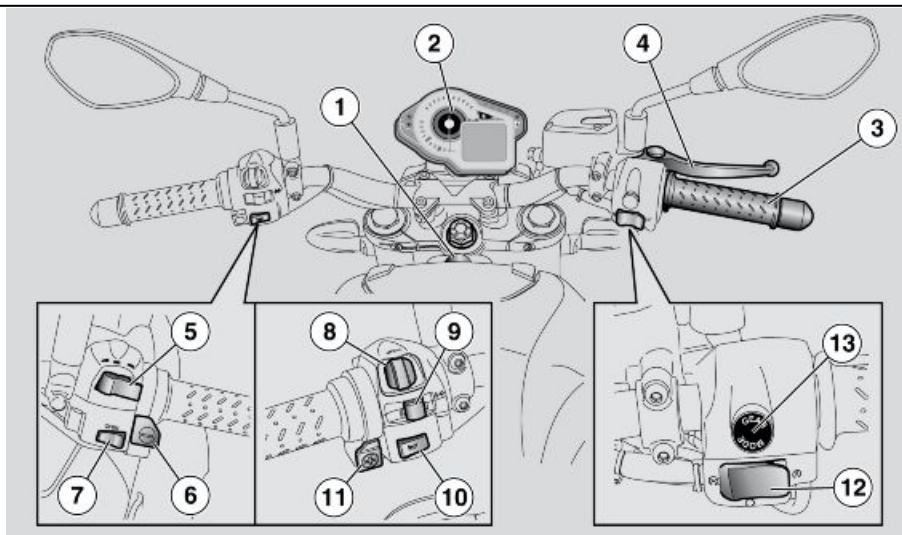
### Ubicación componentes principales (02\_02)

#### Leyenda:

1. Carenado lateral izquierdo
2. Intermitente delantero izquierdo
3. Mando cambio del manillar
4. Espejo retrovisor izquierdo
5. Compartimento portacasco / kit herramientas
6. Fusible ABS
7. Fusibles principales
8. Batería
9. Asiento

- |  |  |
|--|--|
| 10. Selle passager   | 10. Asiento del pasajero   |
| 11. Feu arrière  | 11. Faro trasero   |
| 12. Serrure de la selle passager                               | 12. Cerradura asiento del pasajero                               |
| 13. Clignotant arrière gauche                                  | 13. Intermitente trasero izquierdo                               |
| 14. Amortisseur arrière  | 14. Amortiguador trasero   |
| 15. Repose-pied gauche du passager (repliable, fermé / ouvert) | 15. Estribo izquierdo del pasajero (plegable, cerrado / abierto) |
| 16. Fourche arrière  | 16. Horquilla trasera  |
| 17. Roue phonique arrière                                      | 17. Rueda fónica trasera   |
| 18. Disque du frein arrière                                    | 18. DISCO DEL FRENO TRASERO                                      |
| 19. Capteur ABS arrière  | 19. Sensor ABS trasero   |
| 20. Repose-pied gauche pilote                                  | 20. Estribo izquierdo del conductor                              |
| 21. Filtre à air de la transmission                            | 21. Filtros de aire transmisión                                  |
| 22. Béquille latérale  | 22. Caballete lateral  |
| 23. Levier de commande du sélecteur au pied                    | 23. Palanca de mando cambio a pedal                              |
| 24. Levier du frein de stationnement                           | 24. Palanca freno de aparcamiento                                |
| 25. FILTRE À AIR   | 25. Filtro de aire   |
| 26. Klaxon   | 26. Claxon   |
| 27. Disque du frein avant gauche                               | 27. Disco de freno delantero izquierdo                           |
| 28. Bouchon du réservoir de carburant                          | 28. Tapón del depósito de combustible                            |
| 29. Réservoir de carburant                                     | 29. Depósito combustible   |
| 30. Centrale de la boîte de vitesses                           | 30. Centralita cambio  |
| 31. Fusibles secondaires                                       | 31. Fusibles secundarios   |
| 32. Centrale ABS   | 32. Centralita ABS   |
| 33. Rétroviseur droit  | 33. Espejo retrovisor derecho                                    |
| 34. Réservoir de liquide du frein avant                        | 34. Depósito líquido freno delantero                             |
| 35. Bouchon du vase d'expansion                                | 35. Tapón del depósito de expansión                              |
| 36. Clignotant avant droit                                     | 36. Intermitente delantero derecho                               |
| 37. Feu avant  | 37. Faro delantero   |
| 38. Vase d'expansion   | 38. Depósito de expansión  |
| 39. Disque du frein avant droit                                | 39. Disco de freno delantero derecho                             |
| 40. Roue phonique avant  | 40. Rueda fónica delantera                                       |
| 41. Capteur ABS avant  | 41. Sensor ABS delantero   |
| 42. Centrale du moteur   |  |
| 43. Filtre à huile moteur                                      |  |

- |  |   |
|--|---|
| 44. Niveau max. d'huile moteur                                   | 42. Centralita motor  |
| 45. Bouchon de l'huile moteur                                    | 43. Filtro aceite motor   |
| 46. Levier de commande du frein ar-<br>rière                     | 44. Nivel máx. aceite motor                                       |
| 47. Repose-pied droit pilote                                     | 45. Tapón del aceite del motor                                    |
| 48. Pompe du frein arrière                                       | 46. Palanca de mando del freno tra-<br>sero                       |
| 49. Chaîne de transmission                                       | 47. Estribo derecho del conductor                                 |
| 50. Repose-pied droit du passager<br>(repliable, fermé / ouvert) | 48. Bomba del freno trasero                                       |
| 51. Réservoir de liquide du frein ar-<br>rière                   | 49. Cadena de transmisión   |
| 52. Éclairage du porte-plaque                                    | 50. Estribo derecho del pasajero<br>(plegable, cerrado / abierto) |
| 53. Clignotant arrière droit                                     | 51. Depósito de líquido del freno<br>trasero                      |
|  | 52. Luz del portamatrícula  |
|  | 53. Intermitente trasero derecho                                  |



02\_03

### Les compteur (02\_03)

#### Légende localisation des commandes / tableau de bord

1. Interrupteur d'allumage / antiviol de direction
2. Tableau de bord
3. Poignée d'accélérateur
4. Levier du frein avant
5. Bouton d'appel de phares et d'activation du feu de route
6. Commande GEAR DOWN (rétrogradage)

### Tablero de instrumentos (02\_03)

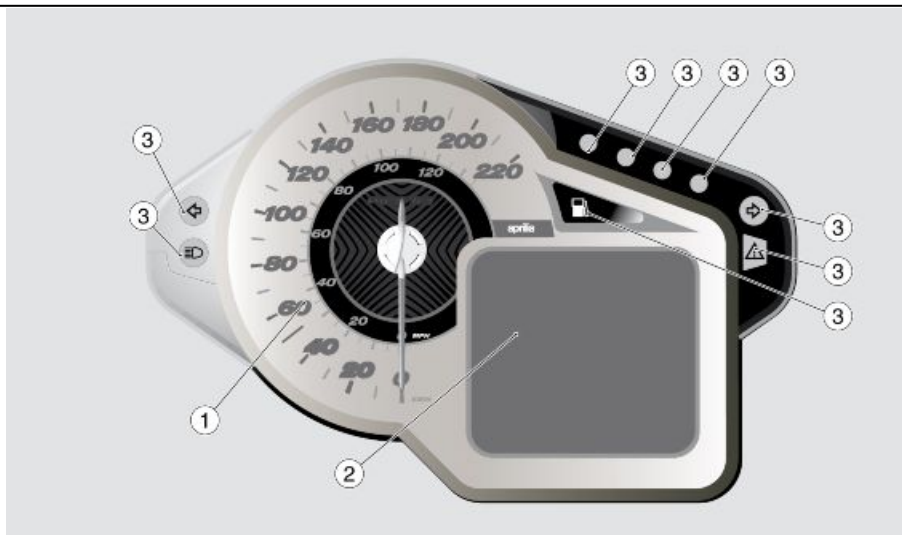
#### Leyenda ubicación mandos / instrumentos

1. Interruptor de encendido / bloqueo del manillar
2. Tablero
3. Puño del acelerador
4. Palanca del freno delantero
5. Pulsador destello y accionamiento luz de carretera
6. Mando GEAR DOWN (marcha abajo)



7. Commande d'ouverture du coffre à casque
8. Commande MODE du tableau de bord
9. Commande des clignotants
10. Bouton du klaxon
11. Commande GEAR UP (passage d'un rapport supérieur)
12. Bouton de démarrage / arrêt du moteur
13. Commande GEAR MODE (sélection du mode de changement de rapport)

7. Mando apertura compartimiento portacasco
8. Mando MODE tablero
9. Mando de los intermitentes
10. Pulsador claxon
11. Mando GEAR UP (marcha arriba)
12. Pulsador de arranque / parada del motor
13. Mando GEAR MODE (selección modalidad cambio)



02\_04

### Instruments (02\_04)

#### Légende :

1. Compteur de vitesse
2. Afficheur numérique multifonctions
3. Voyants

Le tableau de bord est doté d'un antidémarrage qui empêche le démarrage au cas où le système ne parviendrait pas à

### Conjunto de instrumentos (02\_04)

#### Leyenda:

1. Velocímetro
2. Pantalla digital multifunción
3. Testigos

El tablero esta equipado con un immobilizer que impide el arranque en caso de que el sistema no identifique una llave memorizada anteriormente.

identifier une clé ayant été mémorisée précédemment.

Le véhicule est livré avec deux clés mémorisées. Le tableau de bord accepte un maximum de quatre clés en même temps : pour les activer ou pour désactiver une clé égarée, s'adresser à un concessionnaire officiel **aprilia**. À la livraison du véhicule, pendant environ dix secondes après la rotation de la clé sur ON, le tableau demande la saisie d'un code personnel à cinq chiffres. La demande ne sera plus visualisée une fois le code personnel saisi. Pour la procédure de saisie du code, voir le paragraphe MODIFIER LE CODE

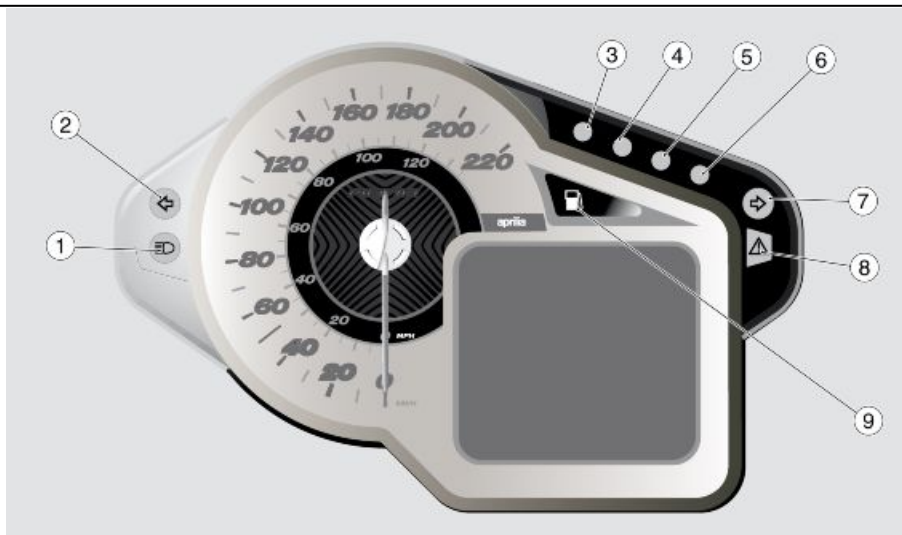
**Il est important de se souvenir du code personnel puisqu'il permet de :**

- **démarrer le véhicule si le fonctionnement du système antidémarrage est défectueux ;**
- **éviter le remplacement du tableau de bord au cas où il serait nécessaire de remplacer le commutateur d'allumage ;**
- **mémoriser de nouvelles clés**

El vehículo se entrega con dos llaves memorizadas. El tablero acepta simultáneamente cuatro llaves como máximo: para su activación o para desactivar una llave extraviada, dirigirse a un Concesionario Oficial **aprilia**. En el momento de la entrega del vehículo, luego de girar la llave a la posición ON y durante diez segundos aproximadamente, el tablero solicita el ingreso de un código personal de cinco cifras. Una vez ingresado este código personal no será solicitado nuevamente. Para conocer el procedimiento de ingreso del código ver el apartado MODIFICACIÓN DEL CÓDIGO

**Es importante recordar el código personal ya que permite:**

- **encender el vehículo si el sistema immobilizer no funciona correctamente**
- **evitar la sustitución del tablero en el caso de tener que sustituir el conmutador de arranque**
- **memorizar nuevas llaves**



02\_05

### Groupe témoins (02\_05)

#### Légende :

1. Voyant du feu de route, couleur bleue
2. Voyant du clignotant gauche, couleur verte
3. Voyant RPM 4, couleur rouge (allumé seulement en mode SPORT GEAR)
4. Voyant RPM 3, couleur jaune ambre (allumé seulement en mode SPORT GEAR)

### Grupo testigos (02\_05)

#### Leyenda:

1. Testigo luces de carretera, color azul
2. Testigo intermitente izquierdo, color verde
3. Testigo RPM 4, color rojo (activo sólo en modalidad SPORT GEAR)
4. Testigo RPM 3, color amarillo ámbar (activo sólo en modalidad SPORT GEAR)

- |  |  |
|--|--|
| <ol style="list-style-type: none"> <li>5. Voyant RPM 2, couleur jaune ambre (allumé seulement en mode SPORT GEAR)</li> <li>6. Voyant RPM 1, couleur jaune ambre (allumé seulement en mode SPORT GEAR)</li> <li>7. Voyant du clignotant droit, couleur verte</li> <li>8. Voyant d'alarme général, couleur rouge</li> <li>9. Voyant réserve de carburant, couleur jaune ambre</li> </ol> | <ol style="list-style-type: none"> <li>5. Testigo RPM 2, color amarillo ámbar (activo sólo en modalidad SPORT GEAR)</li> <li>6. Testigo RPM 1, color amarillo ámbar (activo sólo en modalidad SPORT GEAR)</li> <li>7. Testigo intermitente derecho, color verde</li> <li>8. Testigo alarma general, color rojo</li> <li>9. Testigo reserva de combustible, color amarillo ámbar</li> </ol> |
|--|--|

### Display/ecran digital (02\_06, 02\_07, 02\_08, 02\_09)

- En tournant la clé de contact sur « KEY ON », sur le tableau de bord sont affichés :

- Le logo MANA ;
- tous les voyants.

La disposition générale de l'écran visualisé par l'utilisateur est la suivante :

- Température ambiante ;
- Horloge ;
- Odomètre ;
- Vitesse passée ;
- Barre de température du moteur ;
- Journal d'itinéraire ;

### Representacion visual digital por cristales liquidos (02\_06, 02\_07, 02\_08, 02\_09)

- Girando la llave de arranque a la posición 'KEY ON', en el tablero se visualizan:

- El logo MANA
- Todos los testigos

La disposición general de la pantalla mostrada al usuario es la siguiente:

- temperatura ambiente;
- reloj;
- Odómetro;
- Marcha acoplada;
- Barra temperatura del motor;
- Diario de viaje;

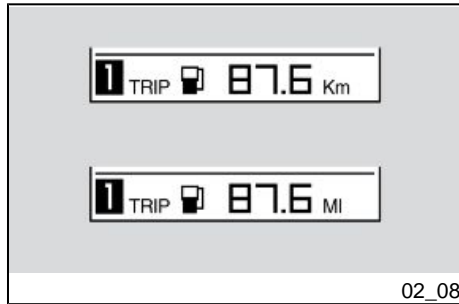


02\_06



- Fonctions accessoires.

- Funciones accesorias.



Deux kilomètres après l'allumage du voyant de la réserve de carburant, l'indication des kilomètres parcourus sur la réserve apparaît sur l'afficheur numérique.

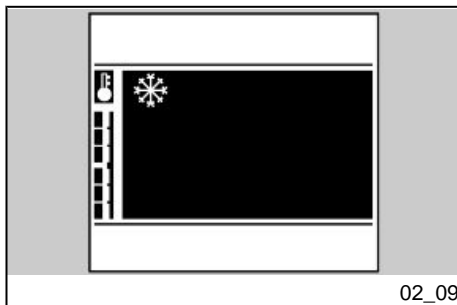
Luego de 2 km desde que se ha encendido el testigo reserva de combustible, en la pantalla digital se muestra la indicación de los km recorridos con la reserva.

Quand elle est activée, elle disparaît à la pression d'une des commandes du levier et réapparaît après 60 secondes.

Cuando está activa, desaparece al presionar uno de los mandos del joystick y reaparece luego de 60 segundos.

Si le véhicule est sur la réserve, le voyant s'allume 60 secondes après le « KEY ON ».

Si el vehículo está en reserva, el testigo se enciende 60 segundos luego del "KEY ON".



02\_09

Lorsque la température extérieure est inférieure ou égale à 3 °C (37 °F), le symbole de l'alarme glace apparaît sur l'afficheur.

Au dépassement des seuils des intervalles d'entretien, une icône portant le symbole d'une clé anglaise apparaît. La réalisation des interventions d'entretien programmée par des concessionnaires et des garages agréés aprilia permet d'éliminer cette indication.

Lorsqu'on tourne la clé sur « KEY ON » et qu'il manque moins de 300 km à l'échéance de l'entretien programmé, l'icône « clé anglaise » clignote durant cinq secondes.

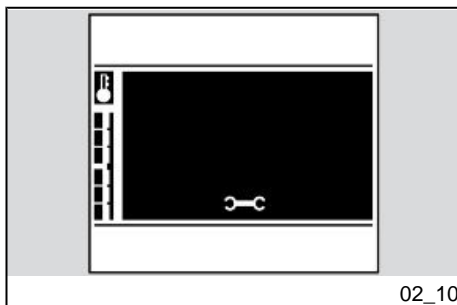
La clé sur « KEY OFF », le voyant d'alarme générale clignote pour signaler l'activation du système antidémarrage. Pour réduire la consommation de la batterie, le clignotement de ce voyant s'arrête après 48 heures.

Cuando la temperatura exterior es menor o igual a 3 °C (37 °F), se visualiza el símbolo de alarma de hielo en la pantalla.

Al superar los umbrales de los intervalos de mantenimiento, se visualiza un icono con el símbolo de la llave inglesa. Las intervenciones de mantenimiento programado realizadas en los concesionarios y talleres autorizados aprilia, permite eliminar esta indicación.

Cuando se gira la llave a la posición "KEY ON" y faltan menos de 300 km para el plazo del mantenimiento programado, el icono "llave inglesa" parpadea durante cinco segundos.

Con la llave en la posición "KEY OFF" el testigo de alarma general parpadea para indicar la activación del sistema de inmovilización. Para reducir el consumo de la batería el destello se detiene luego de 48 horas.



02\_10

**Alarmes (02\_10, 02\_11, 02\_12, 02\_13, 02\_14, 02\_15, 02\_16, 02\_17, 02\_18, 02\_19, 02\_20, 02\_21, 02\_22)**

En cas d'anomalie, une icône spécifique, en fonction de la cause, est affichée dans la partie inférieure de l'afficheur.

**Alarmas (02\_10, 02\_11, 02\_12, 02\_13, 02\_14, 02\_15, 02\_16, 02\_17, 02\_18, 02\_19, 02\_20, 02\_21, 02\_22)**

Si se detecta una anomalía, en la parte inferior de la pantalla se visualiza un icono distinto según la causa.

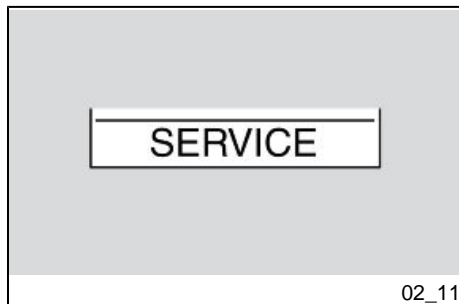
Dirigirse lo antes posible a un Concesionario Oficial **aprilia**.

Il est nécessaire de s'adresser au plus vite à un concessionnaire officiel **aprilia**.

### ALARME SERVICE

En cas d'anomalie relevée par le tableau de bord ou par la centrale électronique, le tableau de bord signale l'anomalie en affichant l'icône SERVICE et en allumant le voyant rouge d'alarme générale.

Dans une telle situation, pour certains types d'anomalie, le démarrage du moteur peut être effectué seulement avec la béquille latérale soulevée.



Au cas où lors de l'allumage une anomalie serait retrouvée dans l'antidémarrage, le tableau de bord demandera la saisie du code d'utilisateur. Si le code est saisi correctement, le tableau de bord signalera l'anomalie en affichant le symbole SERVICE et en allumant le voyant rouge d'alarme générale.

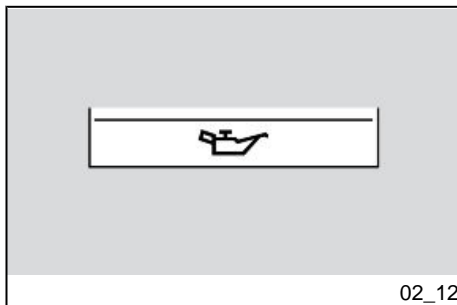
### ALARMA SERVICE

Si el tablero o la centralita electrónica detectan una anomalía, el tablero indica la anomalía visualizando el icono SERVICE y encendiendo el testigo rojo de alarma general.

En esta situación, en el caso de algunos tipos de anomalías, el motor puede ponerse en marcha sólo con el caballete lateral levantado.

Si durante el encendido se verifica una anomalía en el immobilizer, el tablero solicita que se ingrese el código del usuario. Si se ingresa el código correctamente, el tablero indica la anomalía visualizando el símbolo SERVICE y encendiendo el testigo rojo de alarma general.





02\_12

### Anomalie du capteur de température de l'air

En cas d'anomalie du capteur de température d'air, le tableau de bord signale l'anomalie par le symbole « -- » fixe à l'endroit de l'indicateur de température. Dans ce cas, le voyant rouge d'alarme générale n'est pas allumé.

### Anomalie de l'huile

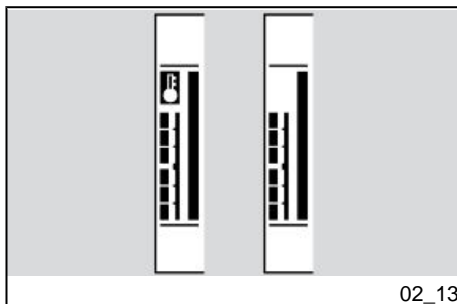
En cas d'anomalie de la pression d'huile ou du capteur de pression d'huile, le tableau de bord signale l'anomalie avec l'ampoule et l'allumage du voyant rouge d'alarme générale.

### Anomalía sensor de temperatura del aire

En caso de anomalía en el sensor de temperatura de aire, el tablero señala la anomalía con el símbolo "--" fijo en lugar de la indicación de la temperatura. En este caso no se enciende el testigo rojo de alarma general.

### Anomalía aceite

En caso de anomalía de la presión del aceite o del sensor de la presión del aceite, el tablero indica la anomalía con la bombilla y encendiendo el testigo rojo de alarma general.



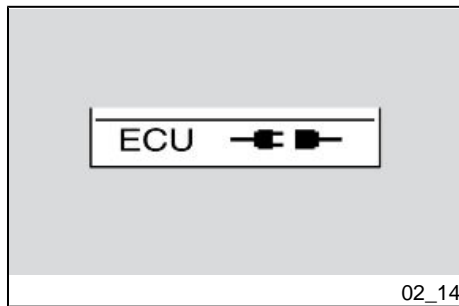
02\_13

### Alarme de surchauffe du moteur

L'alarme de surchauffe du moteur se déclenche quand la température est supérieure ou égale à 110 °C (230 °F), et elle est signalée par l'allumage du voyant rouge d'alarme générale et par le clignotement de l'icône du thermomètre sur l'afficheur.

### Alarma sobretemperatura del motor

La alarma de sobretemperatura del motor se activa cuando la temperatura es superior o igual a 110 °C (230 °F) y se indica encendiendo el testigo rojo de alarma general y haciendo parpadear en la pantalla el icono con el termómetro.

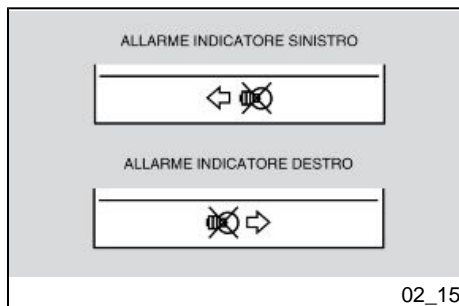


### Alarme de déconnexion de la centrale électronique

Si un manque de connexion est relevé, le tableau de bord signalera l'anomalie en affichant le symbole de déconnexion et en allumant le voyant rouge d'alarme générale.

### Alarma de desconexión de la centralita electrónica

En el caso en que sea detectada la falta de conexión, el tablero indica la anomalía visualizando el símbolo de desconexión y encendiendo el testigo rojo de alarma general.

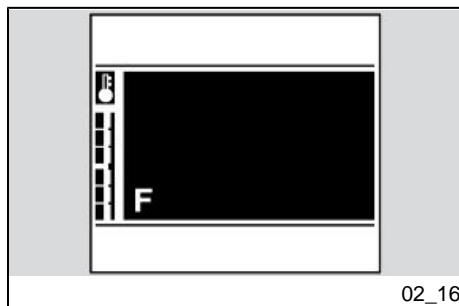


### Alarmes des clignotants

Lorsque le tableau de bord relève une rupture des clignotants, la fréquence de clignotement du voyant des clignotants est redoublée, accompagnée par l'indication sur l'afficheur numérique.

### Alarmas intermitentes

Cuando el tablero detecta la rotura de los intermitentes, se duplica la frecuencia de destello del testigo de los intermitentes, junto con la indicación en la pantalla digital.



### Alarmes - boîte de vitesses

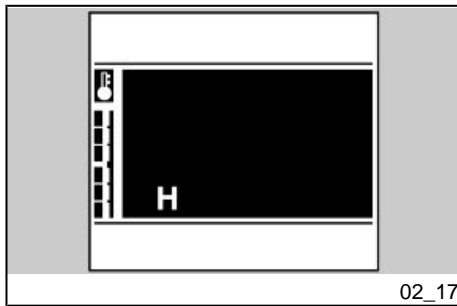
En cas d'alarmes concernant les commandes de la boîte de vitesses et la commande « Mode » reliées à la centrale de la boîte de vitesses, trois types de symboles apparaissent sur l'afficheur, en fonction de la nature de l'alarme : F, H et M.

F correspond à « foot » (sélecteur au pied), H à « handlebar » (commande au

### Alarmas - cambio

En caso de alarmas en los mandos del cambio y del mando mode conectados a la centralita del cambio, en la pantalla se visualizan tres tipos de símbolos según la naturaleza de la alarma: F, H y M.

F corresponde a "foot" (mando a pedal), H a "handlebar" (mando en el manillar) y M a "mode" (selección modalidad cambio).

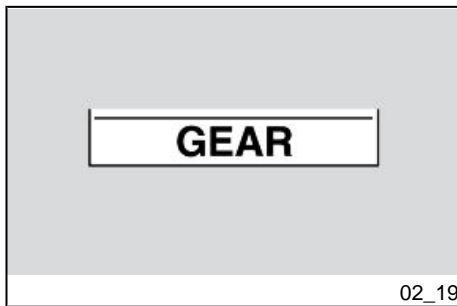
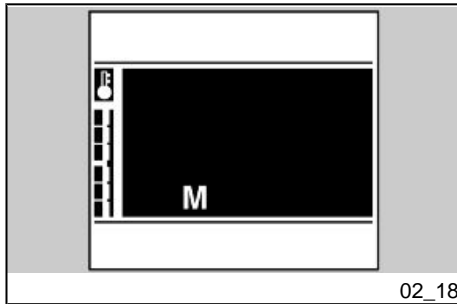


guidon) et M à « mode » (sélection du mode de changement de rapport).

En cas d'alarmes relatives à la centrale de la boîte de vitesses, le voyant d'alarme générale s'allume et l'inscription GEAR apparaît sur l'afficheur.

#### ATTENTION

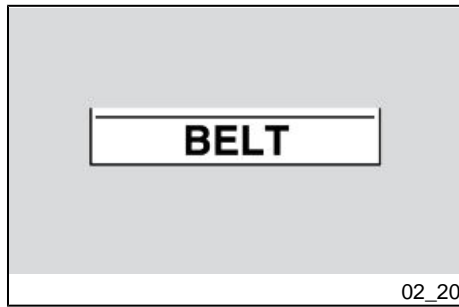
**MÊME EN CAS DE DÉSACTIVATION DES COMMANDES AU GUIDON, LE SYMBOLE H EST VISUALISÉ SUR L'AFFICHEUR NUMÉRIQUE.**



En el caso de alarmas concernientes a la centralita del cambio, se enciende el testigo de alarma general y en la pantalla se visualiza el mensaje GEAR.

#### ATENCIÓN

**TAMBIÉN SI SE INHABILITAN LOS MANDOS DEL MANILLAR, EN LA PANTALLA DIGITAL SE VISUALIZA EL SÍMBOLO H.**



### Alarme de courroie usée

L'alarme de courroie usée signale une usure excessive de la courroie. Il y a deux niveaux de priorité :

- Alarme de basse priorité : l'inscription BELT apparaît sur l'afficheur mais le voyant d'alarme reste éteint.
- Alarme de haute priorité : l'inscription BELT apparaît sur l'afficheur et le voyant d'alarme s'allume.

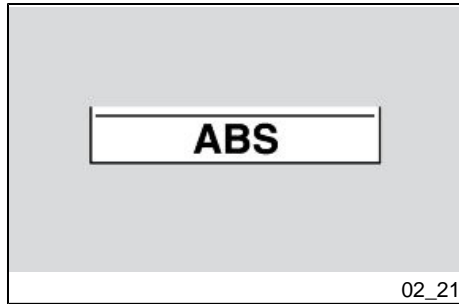
En cas d'alarmes de haute priorité, le mode RAIN est réglé de manière forcée (voir chapitre **Transmission**).

### Alarma correa desgastada

La alarma de correa desgastada indica un consumo excesivo de la misma. Se presentan dos niveles de prioridades:

- Alarma de prioridad baja: en la pantalla se visualiza el mensaje BELT sin embargo el testigo de alarma está apagado.
- Alarma de prioridad alta: en la pantalla se visualiza el mensaje BELT y al mismo tiempo el testigo de alarma está encendido.

En el caso de alarma de prioridad alta se produce un cambio forzado a la modalidad RAIN (véase el capítulo **Transmisión**).

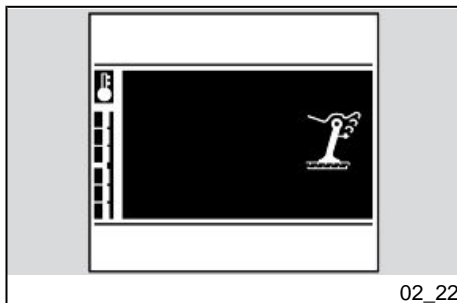


### Alarme ABS

En cas d'alarmes liées à la centrale ABS, le voyant d'alarme générale s'allume et l'inscription « ABS » apparaît sur l'afficheur

### Alarma ABS

En el caso de alarmas concernientes a la centralita ABS, se enciende el testigo de alarma general y al mismo tiempo se visualiza en la pantalla el mensaje ABS.



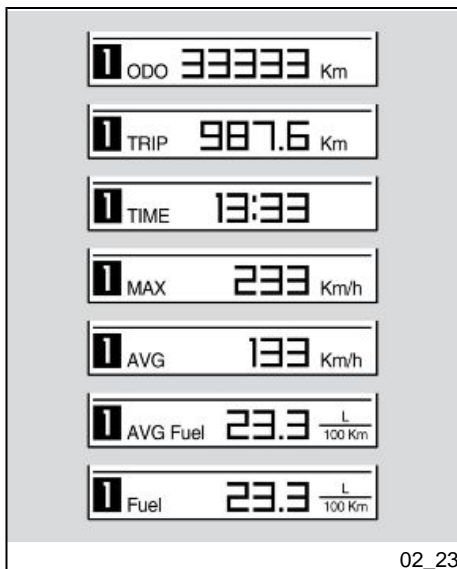
02\_22

### Alarmes - béquille

Au cas où la béquille latérale serait abaissée, le symbole de la béquille apparaîtrait sur l'afficheur.

### Alarma caballete

En caso de que el caballete lateral esté bajo, en la pantalla se visualiza el símbolo del caballete.



02\_23

### Touches de commande (02\_23, 02\_24, 02\_25, 02\_26)

#### Journaux de voyage 1 et 2

Deux journaux de voyage sont disponibles.

Par une longue pression sur la commande MODE à gauche, on sélectionne le JOURNAL DE VOYAGE 1, l'icône « 1 » s'allume sur l'AFFICHEUR NUMÉRIQUE.

Par une longue pression sur la commande MODE à droite, on sélectionne le JOURNAL DE VOYAGE 2, l'icône « 2 » s'allume sur l'AFFICHEUR NUMÉRIQUE.

Dans chaque journal, chaque brève pression sur la commande MODE à droite ou à gauche affiche l'une après l'autre les informations suivantes :

ODOMÈTRE TOTAL

### Teclas de mando (02\_23, 02\_24, 02\_25, 02\_26)

#### Diario de viaje 1 y 2

Están disponibles dos diarios de viaje.

Presionando prolongadamente el mando MODE a la izquierda, se selecciona el DIARIO DE VIAJE 1, se enciende el icóno "1" en la PANTALLA DIGITAL.

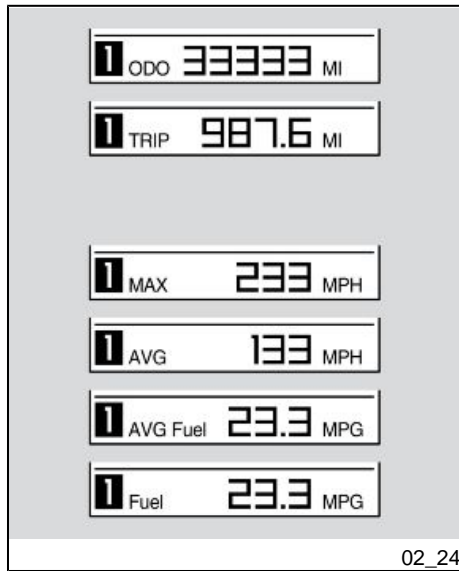
Presionando prolongadamente el mando MODE a la derecha, se selecciona el DIARIO DE VIAJE 2, se enciende el icóno "2" en la PANTALLA DIGITAL.

En cada diario, cada presión breve del mando MODE a la derecha o a la izquierda, visualiza en sucesión las siguientes informaciones:

ODÓMETRO TOTAL

ODÓMETRO PARCIAL

TIEMPO DE RECORRIDO



ODOMÈTRE PARTIEL

TEMPS DE PARCOURS

VITESSE MAXIMALE

VITESSE MOYENNE

CONSOMMATION MOYENNE DE CARBURANT

CONSOMMATION ACTUELLE DE CARBURANT

MENU (seulement le véhicule arrêté)

Dans les options suivantes : ODOMÈTRE PARTIEL, TEMPS DE PARCOURS, VITESSE MAXIMALE, VITESSE MOYENNE, CONSOMMATION MOYENNE DE CARBURANT, une longue pression sur la touche centrale met à zéro toutes les indications mémorisées dans le JOURNAL DE VOYAGE actif.

VELOCIDAD MÁXIMA

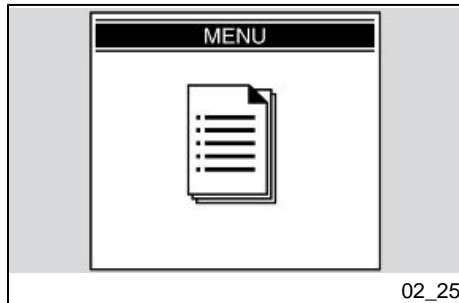
VELOCIDAD PROMEDIO

CONSUMO PROMEDIO DE COMBUSTIBLE

CONSUMO INSTANTÁNEO DE COMBUSTIBLE

MENÚ (sólo con vehículo detenido)

En las siguientes opciones: ODÓMETRO PARCIAL, TIEMPO DE RECORRIDO, VELOCIDAD MÁXIMA, VELOCIDAD PROMEDIO, CONSUMO PROMEDIO DE COMBUSTIBLE, presionando prolongadamente el botón central, vuelven a cero todas las indicaciones memorizadas en el DIARIO DE VIAJE activo.



À vitesse nulle, quand la page-écran MENU apparaît, une longue pression sur la touche centrale donne accès aux fonctions avancées du tableau de bord.

A velocidad cero, cuando aparece la página MENÚ, una presión prolongada del botón central permite el acceso a las funciones avanzadas del tablero.

## Chronomètre

Pour utiliser le chronomètre, sélectionner la fonction CHRONOMÈTRE du MENU des fonctions avancées du tableau de bord.

Le chronomètre apparaîtra dans la partie haute de l'afficheur numérique en remplaçant l'indication de la vitesse, de l'horloge et de la température ambiante.

Le véhicule en mouvement, le fonctionnement du chronomètre est contrôlé par la touche centrale de la commande MODE.

Le chronomètre part suite à une brève pression de la touche centrale. La première pression fait partir le comptage. Les pressions suivantes dans les 10 premières secondes qui suivent le départ du comptage font repartir le chronomètre à zéro. Après cette période, la pression successive produit la mémorisation de la donnée et fait partir la mesure suivante.

Par une longue pression sur la touche centrale, ou quand la vitesse revient à zéro, la mesure est annulée et la dernière mesure apparaît sur l'afficheur.

Après avoir acquis 40 comptages, l'acquisition se termine. Une nouvelle session de mesures pourra avoir lieu seulement après l'effacement des mesures précédentes à l'aide du MENU des fonctions avancées du tableau de bord.

## CRONÓMETRO

Para usar el cronómetro, seleccionar la función CRONÓMETRO en el MENÚ de las funciones avanzadas del tablero.

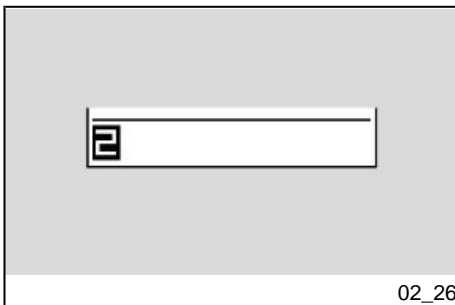
El cronómetro se visualizará en la parte superior de la pantalla digital sustituyendo la indicación marcha, el reloj y la temperatura ambiente.

Con el vehículo en movimiento el funcionamiento del cronómetro se controla mediante el botón central del mando MODE.

El cronómetro se inicia presionando brevemente el botón central. Con la primera presión se inicia el conteo. Ulteriores presiones durante los primeros 10 segundos desde el inicio del conteo hacen reiniciar el cronómetro desde cero. Después de este período, con la presión siguiente se memoriza el dato y se inicia la medición siguiente.

Presionando prolongadamente el botón central, o cuando la velocidad vuelve a cero, se anula la medición y en la pantalla se visualiza la última medición.

Luego de haber realizado 40 conteos, finaliza el cálculo. Se puede iniciar una nueva sesión de medición solamente si se borran las mediciones precedentes realizadas con el MENÚ de las funciones avanzadas del tablero.





### Fonctions avancées (02\_27)

#### MENU

Le menu de configuration, auquel on accède directement par la page-écran du menu, se compose des options suivantes :

- QUITTER
- RÉGLAGES
- ACTIVATION DES COMMANDES (au guidon)
- CHRONOMÈTRE
- DIAGNOSTIC
- LANGUES.

#### RÉGLAGES

Le menu RÉGLAGES se compose des options suivantes :

### Funciones avanzadas (02\_27)

#### MENÚ

El menú de configuración al que se accede directamente a través de la página menú, está compuesto por las siguientes opciones:

- SALIR
- PROGRAMACIONES
- HABILITACIÓN MANDOS (del manillar)
- CRONÓMETRO
- DIAGNÓSTICO
- IDIOMAS.

#### PROGRAMACIONES

El menú PROGRAMACIONES está formado por las siguientes opciones:

- SALIR



- QUITTER
- RÉGLAGE DE L'HEURE
- RÉTROÉCLAIRAGE
- MODIFIER LE CODE
- RESTAURER LE CODE
- °C / °F
- 12/24 h

Les fonctions du menu RÉGLAGES sont reportées dans les paragraphes qui suivent.

Au terme de chaque opération, le tableau de bord revient au menu principal.

### RÉGLAGE DE L'HEURE

Dans ce mode, on règle la valeur de l'horloge. La page-écran principale réapparaît avec le message « RÉGLAGE HORLOGE ».

Quand on entre dans ce mode, l'indication des minutes disparaît et il ne reste que celle des heures. À chaque pression vers la droite du sélecteur MODE, on augmente la valeur des heures ; à chaque pression vers la gauche du sélecteur MODE, on diminue la valeur des heures. Une pression sur la partie centrale du sélecteur MODE mémorise la valeur réglée et fait passer au réglage des minutes.

Quand on entre dans cette modalité, l'indication des heures disparaît et il reste seulement celle des minutes. À chaque

- AJUSTE HORA
- RETROILUMINACIÓN
- MODIFICACIÓN CÓDIGO
- RESTABLECIMIENTO CÓDIGO
- °C/°F
- 12/24 h

Las funciones del menú programaciones se presentan en los apartados que siguen.

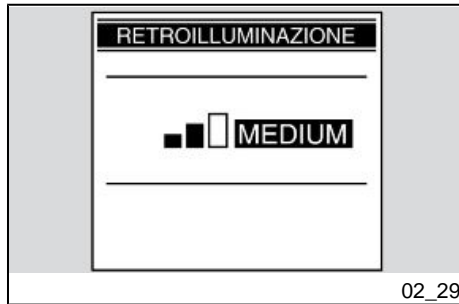
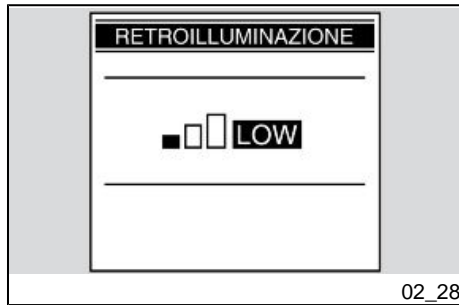
Al finalizar cada operación, el tablero vuelve al menú principal.

### - AJUSTE HORA

En esta modalidad se programa el valor del reloj. Reaparece la página principal con el mensaje "AJUSTE DEL RELOJ".

Cuando se ingresa a esta modalidad desaparece la indicación de los minutos y queda sólo la de las horas. Cada vez que se presiona el selector MODE hacia la derecha, aumenta el valor de las horas, simétricamente, cada vez que se presiona el selector MODE hacia la izquierda, disminuye el valor de las horas. Presionando la parte central del selector MODE, se memoriza el valor programado y se pasa a la regulación de los minutos.

Cuando se entra a esta modalidad, desaparece la indicación de las horas y permanece sólo la de los minutos. Cada



pression vers la droite du sélecteur MODE, on augmente la valeur des minutes ; à chaque pression vers la gauche du sélecteur MODE, on diminue la valeur des minutes.

Une pression sur la partie centrale du sélecteur MODE mémorise la valeur réglée et provoque la sortie du programme de réglage de l'horloge.

### RÉTROÉCLAIRAGE

Cette fonction permet de régler l'intensité du rétroéclairage sur trois niveaux. À chaque pression sur le sélecteur MODE vers la droite ou vers la gauche, l'utilisateur peut voir les icônes suivantes :

- LOW
- MEAN
- HIGH

Après avoir sélectionné le niveau désiré, d'une pression au centre du sélecteur MODE, le tableau de bord se reporte au menu RÉGLAGES.

En cas de démontage de la batterie, l'afficheur se configure au niveau de luminosité maximum.

vez que se presiona el selector MODE hacia la derecha, aumenta el valor de los minutos, simétricamente; cada vez que se presiona el selector MODE hacia la izquierda, disminuye el valor de los minutos.

Presionando la parte central del selector MODE se memoriza el valor programado y se sale de la modalidad de regulación del reloj.

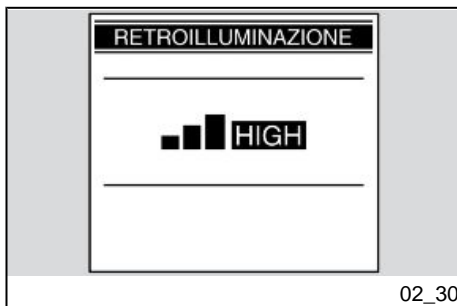
### RETROILUMINACIÓN

Esta función permite regular la intensidad de la retroiluminación en tres niveles. Con cada presión hacia la derecha o hacia la izquierda del selector MODE, el usuario visualiza los siguientes iconos:

- LOW
- MEAN
- HIGH

Después de seleccionar el nivel deseado, presionando una vez el selector MODE en la posición central, el tablero vuelve al menú de PROGRAMACIONES.

En caso de desmontaje de la batería, la pantalla se configura en el nivel máximo de luminosidad.



02\_30

### MODIFIER LE CODE

Cette fonction est utilisée quand on dispose d'un vieux code et qu'on souhaite le modifier. À l'intérieur de cette fonction, apparaît le message :

« SAISIR LE VIEUX CODE »

Après la reconnaissance du vieux code, l'insertion du nouveau code est demandée, l'afficheur visualise le message suivant :

« SAISIR LE NOUVEAU CODE »

À la fin de l'opération, le tableau de bord revient au menu RÉGLAGES.

S'il s'agit de la première mémorisation, seule la saisie du nouveau code est demandée.

### RÉTABLIR LE CODE

### - MODIFICACIÓN CÓDIGO

Esta función se usa cuando se dispone del viejo código y se desea modificarlo. Dentro de la función aparece el mensaje:

"INGRESAR EL VIEJO CÓDIGO"

Luego de reconocer el viejo código, se solicita que se ingrese el nuevo código, la pantalla visualiza el siguiente mensaje:

"INGRESAR EL NUEVO CÓDIGO"

Al finalizar la operación, el tablero vuelve al menú PROGRAMACIONES.

Si es la primera memorización, se solicita únicamente que se ingrese el nuevo código.

### RESTABLECER CÓDIGO

Cette fonction est utilisée quand on ne dispose pas du vieux code et que l'on souhaite le modifier. Dans ce cas, l'introduction d'au moins deux clés dans le bloc d'allumage est demandée. La première clé déjà insérée, l'insertion de la seconde est demandée avec le message :

« INSÉRER LA II CLÉ »

Dans le passage entre les deux clés, le tableau de bord reste allumé. Si la clé n'est pas insérée dans les 20 secondes, l'opération termine. Après la reconnaissance de la seconde, la saisie du nouveau code est demandée avec le message :

« SAISIR LE NOUVEAU CODE »

À la fin de l'opération, le tableau de bord revient au menu RÉGLAGES.

#### ATTENTION

**EN CAS DE PERTE D'UNE DES DEUX CLÉS FOURNIES, S'ADRESSER À UN concessionnaire officiel Aprilia.**

°C / °F

Pour accéder à cette modalité, sélectionner l'option °C / °F dans le menu RÉGLAGES.

Ce menu sélectionne l'unité de mesure de la température ambiante : °C ou °F.

Esta función se utiliza cuando no se dispone del viejo código y se desea modificarlo; en este caso se solicita la introducción, en el bloque de encendido, de por lo menos dos llaves. Luego de haber introducido la primera, se solicita la introducción de la segunda con el mensaje:

"INTRODUCIR LA II LLAVE"

Mientras se cambia de llaves, el tablero permanece encendido, si la llave no se introduce dentro de los 20 segundos, la operación finaliza. Luego del reconocimiento de la segunda llave, se solicita que se ingrese el nuevo código con el mensaje:

"INGRESAR EL NUEVO CÓDIGO"

Al finalizar la operación, el tablero vuelve al menú PROGRAMACIONES.

#### ATENCIÓN

**EN CASO DE EXTRAVÍO DE UNA DE LAS DOS LLAVES EN DOTACIÓN, DIRIGIRSE A UN Concesionario Oficial Aprilia.**

°C/°F

Para acceder a esta modalidad seleccionar, en el menú PROGRAMACIONES, la opción °C / °F.

Este menú selecciona la unidad de medida de la temperatura ambiente: °C o bien °F.

**12 H / 24 H**

Pour accéder à cette modalité, sélectionner l'option 12 h / 24 h dans le menu RÉGLAGES.

Ce menu sélectionne l'affichage de l'horloge sur 12 h ou sur 24 h.

**ACTIVATION DES COMMANDES (au guidon)**

Pour accéder à la fonction d'activation des commandes au guidon, il est nécessaire de sélectionner dans le menu de configuration l'option ACTIVATION DES COMMANDES.

Cette fonction autorise ou restreint l'utilisation des commandes au guidon, le sélecteur au pied restant toujours actif.

Le choix effectué est conservé même après un éventuel démontage de la batterie.

Si les commandes au guidon sont désactivées, le symbole « H » apparaît sur l'afficher numérique.

**Chronomètre**

Pour accéder à la fonction du chronomètre, il est nécessaire de sélectionner l'option CHRONOMÈTRE dans le menu de configuration. Quand la fonction CHRONOMÈTRE est sélectionnée, une page-

**12H / 24H**

Para acceder a esta modalidad seleccionar, en el menú PROGRAMACIONES, la opción 12H / 24H.

Este menú selecciona la visualización 12h o bien 24h del reloj.

**HABILITACIÓN MANDOS (del manillar)**

Para acceder a la función habilitación mandos del manillar, se debe seleccionar la opción HABILITACIÓN MANDOS del menú de configuración.

Dicha función permite o inhibe el uso de mando del manillar, el mando a pedal siempre está activo.

La selección efectuada permanece aún después de desmontar eventualmente la batería.

Si los mandos del manillar están deshabilitados en la pantalla digital, se visualiza el símbolo "H".

**CRONÓMETRO**

Para acceder a la función cronómetro, seleccionar del menú de configuración la opción CRONÓMETRO. Cuando se selecciona la función CRONÓMETRO, aparece una página con las siguientes opciones:

écran apparaît avec les options suivantes :

- QUITTER
- ACTIVER LE CHRONOMÈTRE
- VISUALISER LES MESURES
- EFFACER LES MESURES

#### Activer le chronomètre

En sélectionnant cette option, on accède à une page qui permet de sélectionner la fonction à assigner à la zone supérieure de l'afficheur : horloge ou chronomètre.

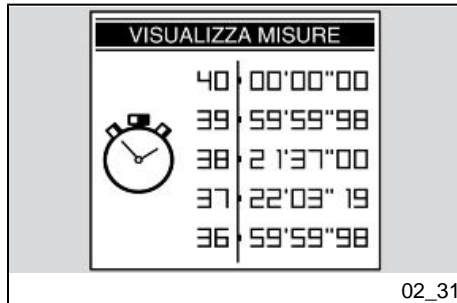
Le tableau de bord reste dans la configuration choisie même après une déconnexion / connexion de la clé.

- SALIR
- ACTIVAR CRONÓMETRO
- VISUALIZAR MEDIDAS
- BORRAR MEDICIONES

#### Activer cronómetro

Seleccionando esta opción se accede a una página que permite seleccionar la función que se va a destinar a la zona superior de la pantalla: reloj o cronómetro.

El tablero permanece en la configuración seleccionada incluso luego de extraer / introducir la llave.



02\_31

#### Visualiser les mesures

Cette option visualise les mesures chronométriques acquises. Par de brèves pressions sur la droite ou la gauche du sélecteur MODE, il est possible de parcourir les pages de mesures ; d'une pression longue sur le sélecteur MODE, l'afficheur revient au menu CHRONOMÈTRE. Si la batterie est débranchée, les temps mémorisés s'effacent.

#### Visualizar mediciones

Esta opción visualiza las mediciones cronométricas realizadas. Presionando brevemente el selector MODE hacia la derecha o hacia la izquierda, se deslizan las páginas de las mediciones; presionando prolongadamente dicho selector, la pantalla vuelve al menú CRONÓMETRO. Si la batería se desconecta, se pierden los tiempos memorizados.

**Effacer les mesures**

Cette modalité élimine les mesures chronométriques acquises. Il est demandé de confirmer l'effacement. Au terme de l'opération, l'afficheur revient au menu chronomètre.

**DIAGNOSTIC**

En entrant dans le menu de configuration, il est possible de visualiser l'option DIAGNOSTIC.

Ce menu s'interface avec les systèmes présents sur la moto, pour en faire le diagnostic. Pour l'activer, il faut saisir un code d'accès qui est exclusivement en possession des centres d'assistance aprilia.

**LANGUES**

Depuis le menu de configuration, on peut accéder à la fonction LANGUES. En sélectionnant l'option LANGUES, on peut choisir la langue de l'interface.

Les options sont :

- ITALIANO
- ENGLISH
- FRANÇAIS
- DEUTSCH

**Borrar mediciones**

Esta modalidad elimina las mediciones cronométricas realizadas. Se solicita la confirmación del borrado. Al finalizar la operación la pantalla vuelve al menú crómeto.

**DIAGNÓSTICO**

Entrando al menú de configuración se puede visualizar la opción DIAGNÓSTICO.

Este menú se interconecta con los sistemas presentes en la moto y sobre ellos se realiza el diagnóstico. Para habilitarlo se debe introducir un código de acceso que poseen solamente los Centros de Asistencia aprilia.

**IDIOMAS**

Desde el menú configuración se puede acceder a la función IDIOMAS. Seleccionando la opción IDIOMAS se puede elegir el idioma de la interfaz.

Las opciones son:

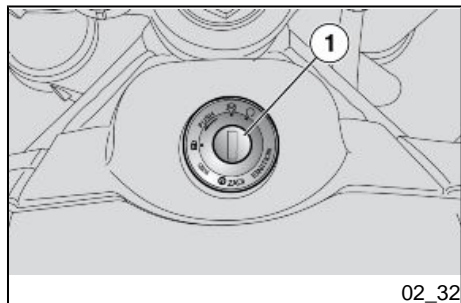
- ITALIANO
- ENGLISH
- FRANÇAIS
- DEUTSCH

- ESPAÑOL

Au terme de l'opération, l'afficheur revient au menu LANGUES.

- ESPAÑOL

Al finalizar la operación la pantalla vuelve al menú IDIOMAS.



### Commutateur d'allumage (02\_32)

L'interrupteur d'allumage (1) se trouve dans la partie avant du réservoir de carburant.

Deux clés sont livrées avec le véhicule (l'une de réserve).

L'extinction des feux est subordonnée au positionnement de l'interrupteur d'allumage sur « **OFF** ».

### Conmutador de encendido (02\_32)

El interruptor de encendido (1) se encuentra en la parte delantera del depósito de combustible.

Con el vehículo se entregan dos llaves (una de reserva).

Las luces se apagan cuando el interruptor de arranque está en « **OFF** ».

#### NOTA

**LA LLAVE ACCIONA EL INTERRUPTOR DE ARRANQUE/BLOQUEO DEL MANILLAR.**



**N.B.**

**LA CLÉ ACTIONNE L'INTERRUPTEUR D'ALLUMAGE / ANTIVOL DE DIRECTION.**

**N.B.**

**LES FEUX S'ALLUMENT AUTOMATIQUEMENT APRÈS LE DÉMARRAGE DU MOTEUR.**

**NOTA**

**LAS LUCES SE ENCIENDEN AUTOMÁTICAMENTE AL ARRANCAR EL MOTOR.**

**LOCK** : La direction est bloquée. Il n'est pas possible de démarrer le moteur ni d'actionner les feux. Il est possible d'enlever la clé.

**OFF** : le moteur et les feux ne peuvent pas être mis en fonctionnement. Il est possible d'enlever la clé.

**ON** : Le moteur peut être mis en marche. Il n'est pas possible d'enlever la clé.

**LOCK**: La dirección está bloqueada. No es posible poner en marcha el motor y accionar las luces. Se puede sacar la llave

**OFF**: El motor y las luces no se pueden poner en funcionamiento. Se puede sacar la llave.

**ON**: El motor puede ponerse en funcionamiento. No se puede sacar la llave

## Activation verrou de direction

- Tourner le guidon complètement vers la gauche.
- Tourner la clé sur « **KEY OFF** ».
- Appuyer sur la clé et la tourner dans le sens inverse des aiguilles d'une montre, puis braquer lentement le guidon jusqu'à ce que la clé soit sur « **LOCK** ».
- Extraire la clé.

## Bloqueo del volante

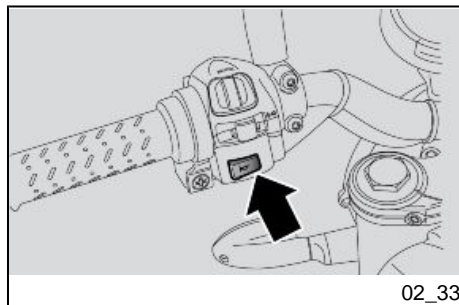
- Girar el manillar completamente hacia la izquierda.
- Girar la llave a la posición «**OFF**».
- Presionar y girar la llave en sentido antihorario (hacia la izquierda), virar lentamente el manillar hasta colocar la llave en «**LOCK**».
- Sacar la llave.

**ATTENTION**

NE JAMAIS TOURNER LA CLÉ SUR « LOCK » PENDANT LA MARCHE, AFIN D'ÉVITER DE PERDRE LE CONTRÔLE DU VÉHICULE.

**ATENCIÓN**

NUNCA GIRAR LA LLAVE A LA POSICIÓN « LOCK » DURANTE LA MARCHA, PARA EVITAR LA PÉRDIDA DEL CONTROL DEL VEHÍCULO.



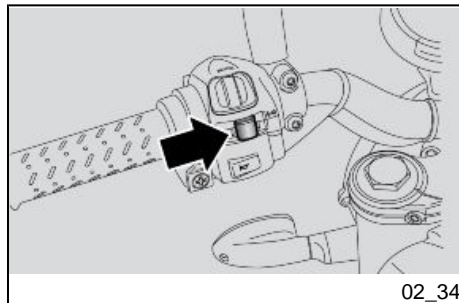
02\_33

**Poussoir du klaxon (02\_33)**

Sa pression active le klaxon.

**Pulsante claxon (02\_33)**

Presionado, pone en funcionamiento el avisador sonoro.



02\_34

**Contacteur des clignotants (02\_34)**

Déplacer l'interrupteur vers la gauche, pour indiquer le virage à gauche ; déplacer l'interrupteur vers la droite, pour indiquer le virage à droite. Appuyer sur l'interrupteur pour désactiver le clignotant.

Si le clignotant n'est pas désactivé, en appuyant sur le bouton il se désactive

**Conmutador intermitentes (02\_34)**

Para girar hacia la izquierda, desplazar el interruptor hacia la izquierda; para girar hacia la derecha, desplazar el interruptor hacia la derecha. Presionar el interruptor para desactivar el intermitente.

Si el intermitente no se desactiva al presionar el botón, se desactiva automáticamente después de algunos segundos.

automatiquement après quelques secondes.

#### ATTENTION

SI LE VOYANT DES FEUX DE DIRECTION CLIGNOTE RAPIDEMENT, CELA VEUT DIRE QU'UNE OU LES DEUX AMPOULES DES CLIGNOTANTS NE FONCTIONNENT PAS.

#### ATENCIÓN

SI EL TESTIGO FLECHAS PARPADEA RÁPIDAMENTE, SIGNIFICA QUE UNA O AMBAS BOMBILLAS DE LOS INTERMITENTES NO FUNCIONAN.

#### Bouton appel de phares (02\_35)

Il permet d'utiliser l'appel de phare du feu de route en cas de danger ou d'urgence.

Une fois le bouton relâché, l'appel de phare du feu de route se désactive.

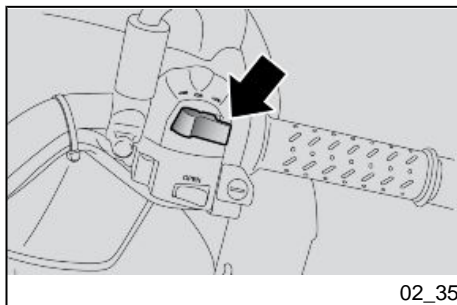
S'il est poussé en avant, le feu de route fixe s'active.

#### Pulsador ráfaga luz de carretera (02\_35)

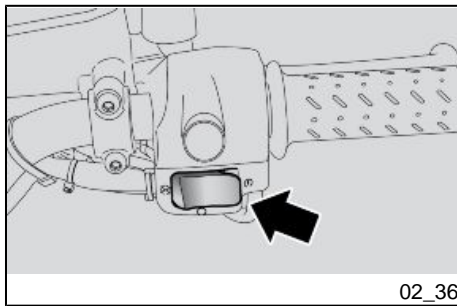
Permite utilizar el destello de la luz de carretera en casos de peligro o emergencia.

Al liberar el pulsador se desactiva el destello de la luz de carretera.

Si se lo empuja hacia adelante activa la luz de carretera fija.



02\_35



### Bouton du demarreur (02\_36)

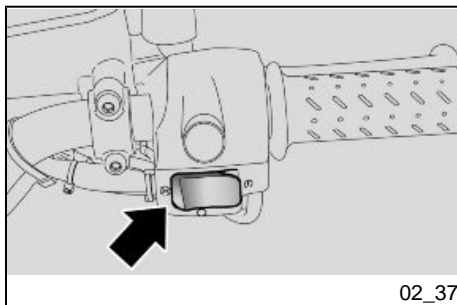
En appuyant sur le côté droit de ce bouton, le démarreur fait tourner le moteur.

Pour démarrer le moteur, il faut actionner l'un des deux freins tout en appuyant sur le côté droit du bouton de démarrage.

### Pulsante arranque (02\_36)

Presionando el pulsador en el lado derecho, el arrancador pone en funcionamiento el motor.

Para arrancar el motor se debe accionar uno de los dos frenos y al mismo tiempo presionar el pulsador de arranque ubicado en el lado derecho.



### Interrupteur d'arrêt moteur (02\_37)

Il fonctionne comme interrupteur de sécurité ou d'urgence.

Presser l'interrupteur sur le côté gauche pour arrêter le moteur.

### Interruptor parada motor (02\_37)

Cumple la función de interruptor de seguridad o de emergencia.

Presionar el interruptor en el lado izquierdo para parar el motor.

### Système ABS (02\_38, 02\_39)

L'ABS est un dispositif qui empêche le blocage des roues en cas de freinage d'urgence, augmentant ainsi la stabilité du véhicule en cas de freinage par rapport à un système de freinage traditionnel.

### Sistema ABS (02\_38, 02\_39)

EL ABS es un dispositivo que impide el bloqueo de las ruedas en caso de una frenada de emergencia, aumentando la estabilidad del vehículo durante la frenada, respecto de un sistema de frenos tradicional.

Le système ABS permet d'améliorer le contrôle du véhicule, tout en se rappelant de ne jamais dépasser les limites physiques de tenue de route du véhicule. Le conducteur a pour responsabilité de maintenir le véhicule à la bonne vitesse, en prenant en compte les conditions atmosphériques et la surface de la route, en laissant une marge de sécurité suffisante.

L'ABS ne peut compenser les erreurs de jugement ou l'utilisation inappropriée des freins quelles que soient les situations.

#### **N.B.**

**QUAND L'ABS ENTRE EN FONCTIONNEMENT, ON PEUT RESSENTIR UNE VIBRATION SUR LE LEVIER DE FREIN.**



**LE SYSTÈME D'ANTIBLOQUE DE LA ROUE N'EMPÊCHE PAS LES CHUTES DANS LES VIRAGES.**

**LE FREINAGE D'URGENCE AVEC LE VÉHICULE INCLINÉ, LE GUIDON TOURNÉ ET LA CHAUSSÉE IRRÉGULIÈRE, GLISSANTE OU EN CONDITION DE FAIBLE ADHÉRENCE GÉNÈRE UNE CONDITION D'INSTABILITÉ DIFFICILEMENT GÉRABLE. IL EST CONSEILLÉ DE MAINTENIR UNE CONDUITE VIGILANTE ET PRUDENTE**

El sistema ABS permite mejorar el control del vehículo impidiendo constantemente que se superen los límites físicos de adherencia a la carretera del vehículo. Es responsabilidad del conductor, conducir a una velocidad oportuna teniendo en cuenta las condiciones atmosféricas y las de la superficie de carretera, manteniendo el margen necesario de seguridad.

El sistema ABS no compensa, en cualquier situación, errores de juicio o un uso inapropiado de los frenos.

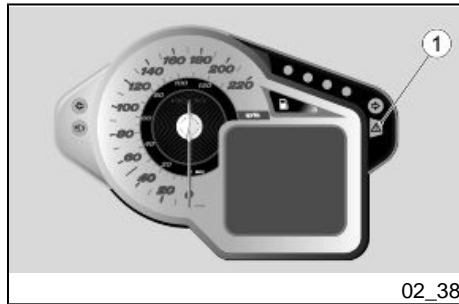
#### **NOTA**

**CUANDO ENTRA EN FUNCIONAMIENTO EL ABS SE ADVIERTE UNA PULSACIÓN EN LA PALANCA DEL FRENO.**



**EL SISTEMA DE ANTIBLOQUEO DE LA RUEDA NO RESGUARDA DE LAS CAÍDA EN LAS CURVAS.**

**LA FRENADA DE EMERGENCIA, CON EL VEHÍCULO INCLINADO, EL MANILLAR GIRADO, EL FIRME EN MAL ESTADO, RESBALADIZO O EN CONDICIONES DE ESCASA ADHERENCIA, GENERA UNA CONDICIÓN DE INESTABILIDAD MUY DIFÍCIL DE CONTROLAR. SE RECOMIENDA CONDUCIR ATENTAMENTE Y CON PRUDENCIA, FRENANDO DE FORMA GRADUAL.**



02\_38

**Ainsi qu'un freinage progressif.**

**Ne pas rouler vite et imprudemment, la tenue de route du véhicule est soumise à des lois physiques particulières que l'ABS n'est pas à même d'éliminer.**

Au démarrage du véhicule, après le check initial du tableau de bord, le témoin d'alarme générale (1) clignote tandis que l'inscription ABS apparaît sur l'afficheur jusqu'à ce que le véhicule franchisse la vitesse de 5 km/h (3.1 mph); après quoi, le témoin d'alarme générale s'éteint et l'inscription ABS disparaît.

#### **N.B.**

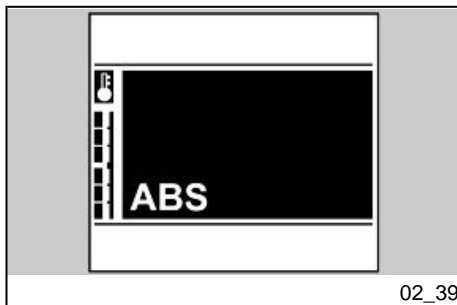
**Pour voir les données liées au journal de bord, appuyer sur la touche mode (l'inscription ABS disparaît temporairement, permettant ainsi la lecture des données).**

**No correr imprudentemente, la adherencia a la carretera del vehículo está sujeta a leyes físicas particulares que ni siquiera el ABS puede eliminar.**

Cuando el vehículo arranca, después del check inicial del tablero, el testigo de alarma general (1) parpadea y al mismo tiempo aparece en la pantalla el mensaje ABS hasta que se supera la velocidad de 5 km/h (3.1 mph), luego el testigo de alarma general se apaga y el mensaje ABS desaparece.

#### **NOTA**

**Para visualizar los datos correspondientes al registro de viaje presionar el botón mode (el mensaje ABS desaparece temporalmente permitiendo la lectura de los datos).**



02\_39

Si le témoin d'alarme générale (1) et l'inscription ABS continuent de clignoter ou restent allumés de façon permanente, cela signifie qu'un défaut de fonctionnement a été détecté et que l'ABS a été automatiquement désactivé.

Dans ce cas, procéder aux opérations suivantes :

- arrêter le véhicule;
- clé OFF-ON;
- franchir la vitesse de 5 km/h (3.1 mph) : le témoin d'alarme générale doit s'éteindre et l'inscription ABS doit disparaître de l'écran ;
- l'ABS fonctionne.

Si le signallement d' ABS désactivé persiste :

#### **N.B.**

**DANS CE CAS, S'ADRESSER À UN Concessionnaire officiel aprilia.**

#### **N.B.**

**LE SYSTÈME ABS A ÉTÉ CONÇU ET DÉVELOPPÉ, CONFORMÉMENT À L'ENSEMBLE DU VÉHICULE, POUR UNE UTILISATION SUR ROUTE GOUDRONNÉE ET IL N'EST PAS ADAPTÉ POUR UNE UTILISATION TOUT TERRAIN.**

Si el testigo de alarma general (1) y el mensaje ABS continúan parpadeando o se encienden de modo permanente, significa que se detectó un mal funcionamiento y el ABS se desactivó automáticamente.

En ese caso realizar las siguientes operaciones:

- detener el vehículo;
- llave OFF-ON;
- superar la velocidad de 5 km/h (3.1 mph): el testigo de alarma general debe apagarse y el mensaje ABS en la pantalla debe desaparecer;
- el ABS funciona.

Si la señalización de ABS desactivado continúa:

#### **NOTA**

**EN ESTE CASO DIRIGIRSE A UN Concesionario Oficial aprilia.**

#### **NOTA**

**EL SISTEMA ABS ESTÁ CONCEBIDO Y DESARROLLADO, COHERENTEMENTE CON EL RESTO DEL VEHÍCULO, PARA EL USO EN CARRETERA DE ASFALTO Y NO ES APTO PARA EL USO EN TODO TERRENO.**

**SI SE RECORREN CARRETERAS SIN ASFALTAR Y/O PARTICULARMENTE**

SI ON ROULE SUR DES ROUTES NON GOUDRONNÉES ET/OU PARTICULIÈREMENT ACCIDENTÉES, LE SYSTÈME ABS POURRAIT SE DÉCONNECTER AUTOMATIQUEMENT. LE SYSTÈME DES FREINS RESTERAIT NÉANMOINS PARFAITEMENT FONCTIONNEL, COMME UN SYSTÈME DE TYPE TRADITIONNEL SANS ABS, ET FOURNIRAIT UNE CAPACITÉ D'ARRÊT NORMALE.

POUR REMETTRE LE SYSTÈME EN ACTIVITÉ, ÉTEINDRE ET RALLUMER LE VÉHICULE ET FRANCHIR LA VITESSE DE 5 km/h (3.1 mph).



LE SYSTÈME ABS INTERVIENT SUR LA ROUE AVANT ET SUR LA ROUE ARRIÈRE EN PRENANT DES INFORMATIONS SUR LES ROUES PHONIQUES DE ROTATION/BLOPAGE. IL EST IMPORTANT DE TOUJOURS CONTRÔLER QUE LA ROUE PHONIQUE SOIT NETTOYÉE, ET PÉRIODIQUEMENT, QUE LA DISTANCE AVEC LE CAPTEUR SOIT CONSTANTE SUR LES 360 DEGRÉS. EN CAS DE DÉPOSE ET REPOSE DES ROUES, IL EST TRÈS IMPORTANT DE VÉRIFIER QUE LA DISTANCE ENTRE LA ROUE PHONIQUE ET LE CAPTEUR CORRESPOND À CELLE PRÉVUE. POUR LE

ACCIDENTADAS, EL SISTEMA ABS PODRÍA DESACTIVARSE AUTOMÁTICAMENTE, DE TODOS MODOS LA INSTALACIÓN DE FRENOS FUNCIONA PERFECTAMENTE COMO UNA INSTALACIÓN DE FRENOS TRADICIONAL NO ABS Y SUMINISTRA LA CAPACIDAD NORMAL DE PARADA.

PARA ACTIVAR NUEVAMENTE EL SISTEMA BASTA CON APAGAR Y ENCENDER EL VEHÍCULO Y SUPERAR LA VELOCIDAD DE 5 km/h (3.1 mph).



EL SISTEMA ABS INTERVIENE EN LA RUEDA DELANTERA Y EN LA RUEDA TRASERA TOMANDO INFORMACIÓN DE LAS RUEDAS FÓNICAS DE ROTACIÓN/BLOQUEO. ES IMPORTANTE CONTROLAR SIEMPRE QUE LA RUEDA FÓNICA ESTÉ LIMPIA, Y PERIÓDICAMENTE QUE LA DISTANCIA CON EL SENSOR SEA CONSTANTE EN LOS 360 GRADOS. EN CASO DE DESMONTAJE Y MONTAJE DE LAS RUEDAS ES MUY IMPORTANTE CONTROLAR QUE LA DISTANCIA ENTRE RUEDA FÓNICA Y SENSOR SEA LA PREVISTA. PARA EL CONTROL Y LA REGULACIÓN DIRIGIRSE A UN Taller Autorizado aprilia.



**CONTRÔLE ET LE RÉGLAGE, S'ADRESSER À UN GARAGE AGRÉÉ aprilia.**



**AVEC LE SYSTÈME ABS, LES PLAQUETTES DE FREIN ET LES MATÉRIAUX DE FROTTEMENT NON-HOMOLOGUÉS COMPROMETTENT LE BON FONCTIONNEMENT DU FREINAGE EN RÉDUISANT DRASTIQUEMENT LA SÉCURITÉ DE CONDUITE.**

### **Caractéristiques techniques**

**Distance entre la roue phonique et le capteur arrière**

0,1 - 2,00 mm (0.004 - 0.079 in)

**Distance entre la roue phonique et le capteur avant**

0,1 - 3,17 mm (0.004 - 0.125 in)



**CON EL SISTEMA ABS, LAS PASTILLAS DE FRENO CON MATERIAL DE FRICCIÓN NO HOMOLOGADOS, PERJUDICAN EL CORRECTO FUNCIONAMIENTO DE LA FRENADA, DISMINUYENDO DRÁSTICAMENTE LA SEGURIDAD DE LA CONDUCCIÓN.**

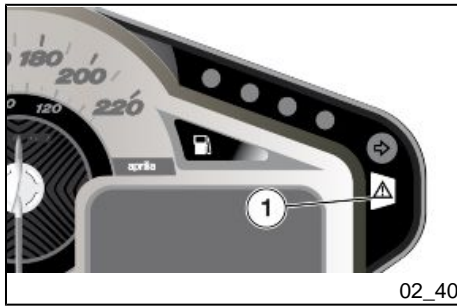
### **Características Técnicas**

**Distancia entre la rueda fónica y el sensor trasero**

0,1 - 2,00 mm (0.004 - 0.079 in)

**Distancia entre la rueda fónica y el sensor delantero**

0,1 - 3,17 mm (0.004 - 0.125 in)



02\_40

## Le fonctionnement du système antidémarrage (02\_40)

Pour augmenter la protection contre le vol, le véhicule est doté d'un système électronique de blocage du moteur qui s'active automatiquement en extrayant la clé de contact.

Conservier la seconde clé en lieu sûr car une fois perdue celle-ci il n'est plus possible d'en faire une copie. Cela implique le remplacement de nombreux composants du véhicule (outre les serrures).

Chaque clé renferme dans la poignée un dispositif électronique - un transpondeur - ayant la fonction de moduler le signal de radiofréquence émis au démarrage par une antenne spéciale incorporée dans le commutateur.

Le signal modulé constitue le « mot de passe » avec lequel la centrale respective reconnaît la clé et seulement sous cette condition elle permet de démarrer le véhicule.

### ATTENTION

**LE SYSTÈME ANTIDÉMARRAGE MÉMORISE JUSQU'À QUATRE CLÉS.**

**L'OPÉRATION DE MÉMORISATION EST RÉALISABLE SEULEMENT AUPRÈS DU CONCESSIONNAIRE.**

**LA PROCÉDURE DE MÉMORISATION EFFACE LES CODES PRÉEXISTANTS : SI LE CLIENT VEUT MÉMO-**

## El funcionamiento del sistema immobilizer (02\_40)

Para aumentar la protección contra robos, el vehículo ha sido equipado con sistema electrónico de bloqueo motor, que se activa automáticamente extrayendo la llave de arranque.

Conservar la segunda llave en un sitio seguro porque en caso de extravío de la segunda llave, no se puede hacer otra copia. Esto significa la sustitución de numerosos componentes del vehículo (además de las cerraduras).

Cada llave tiene en la empuñadura un dispositivo electrónico - transponder - que cumple la función de modular la señal de radiofrecuencia emitida durante el arranque a una antena especial incorporada en el conmutador.

La señal modulada constituye la "palabra clave" con la cual la específica centralita reconoce la llave y solo así permite el arranque del motor.

### ATENCIÓN

**EL SISTEMA IMMOBILIZER MEMORIZA HASTA CUATRO LLAVES.**

**LA OPERACIÓN DE MEMORIZACIÓN SÓLO SE DEBE REALIZAR EN EL CONCESSIONARIO.**

**EL PROCEDIMIENTO DE MEMORIZACIÓN BORRA LOS CÓDIGOS PREEXISTENTES; POR LO TANTO, SI EL CLIENTE DESEA MEMORIZAR NUE-**

**RISER DES NOUVELLES CLÉS, IL DEVRA SE RENDRE CHEZ LE CONCESSIONNAIRE AVEC TOUTES LES CLÉS QU'IL A L'INTENTION D'ACTIVER.**

**VAS LLAVES DEBERÁ DIRIGIRSE AL CONCESSIONARIO CON TODAS LAS LLAVES QUE DESEA HABILITAR.**

La modalit  de fonctionnement de l'anti-d marrage est signal e par le voyant (1) situ  sur le tableau de bord :

- Voyant  teint : antid marrage d sactiv .
- Voyant clignotant : antid marrage activ .
- Clignotements rapides : cl  non reconnue.

La modalidad de funcionamiento del immobilizer es se alada por un testigo (1) colocado en el tablero:

- Testigo apagado: immobilizer desactivado.
- Testigo parpadeante: immobilizer activo.
- Parpadeos r pido: llave no reconocida.

### **Coffre   casque (02\_41, 02\_42, 02\_43)**

**Pour acc der au coffre   casque :**

- Positionner la cl  sur « KEY ON ».
- Actionner la commande OPEN (1) et ouvrir le couvercle du coffre   casque (2).

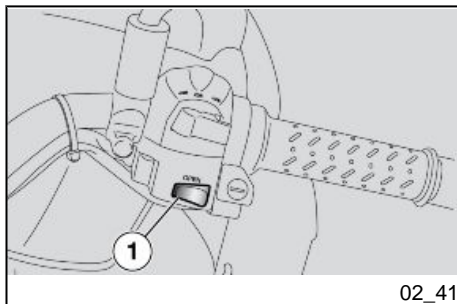
Le bouton OPEN (1) fonctionne seulement si la cl  est sur ON. Si la batterie est d charg e, utiliser l'ouverture manuelle (3) situ e sous la selle passager ; pour y acc der, il est n cessaire d'ouvrir la selle passager.

### **Compartimiento portacasco (02\_41, 02\_42, 02\_43)**

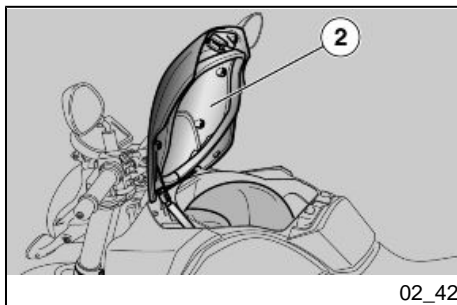
**Para acceder al compartimiento portacasco:**

- Colocar la llave en key ON.
- Accionar el mando OPEN (1) y abrir la tapa del compartimiento portacasco (2).

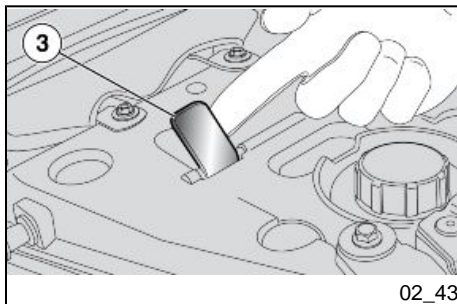
El bot n open (1) funciona s lo con la llave en posici n ON. En caso de bater a descargada, utilizar la apertura manual (3) ubicada debajo del asiento del pasajero. Para acceder a la misma, abrir el asiento del pasajero.



02\_41



02\_42



02\_43



02\_44

**ATTENTION**

NE JAMAIS OUVRIR LE COFFRE À CASQUE LORSQUE LA MOTO ROULE. L'OUVERTURE DU COFFRE À CASQUE EMPÊCHE LE GUIDON DE TOURNER, COMPROMETTANT AINSI LE CONTRÔLE DU VÉHICULE ET PAR CONSÉQUENT L'INTÉGRITÉ DU VÉHICULE ET DES PERSONNES.

VÉRIFIER TOUJOURS QUE LE COFFRE À CASQUE FERME CORRECTEMENT AFIN D'ÉVITER QUE L'ÉCLAIRAGE DU COFFRE NE RESTE ALLUMÉ ET QUE LA BATTERIE NE SE DÉCHARGE.

**ATENCIÓN**

NUNCA ABRIR EL COMPARTIMIENTO PORTACASCO CON LA MOTO EN MOVIMIENTO. LA APERTURA DEL COMPARTIMIENTO PORTACASCO IMPIDE QUE GIRE EL MANILLAR COMPROMETIENDO EL CONTROL DEL VEHÍCULO Y POR LO TANTO SU INTEGRIDAD Y LA DE LAS PERSONAS.

CONTROLAR SIEMPRE QUE EL COMPARTIMIENTO PORTACASCO ESTÉ BIEN CERRADO PARA EVITAR QUE LA LUZ DEL MALETERO PERMANEZCA ENCENDIDA Y SE DESCARGUE LA BATERÍA.

**Prise de courant (02\_44)**

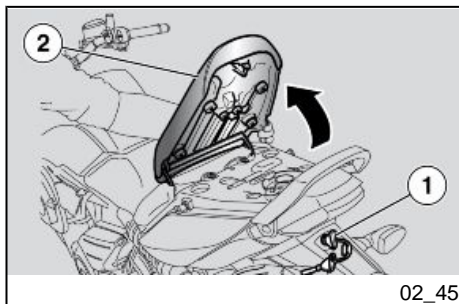
La prise de courant se trouve dans le coffre à casque.

Pour atteindre la prise de courant, il est nécessaire d'ouvrir le coffre à casque.

**Toma de corriente (02\_44)**

La toma de corriente se encuentra en el compartimiento portacasco.

Para acceder a la toma de corriente se debe abrir el compartimiento portacasco.



02\_45

### Ouverture de la selle (02\_45)

- Positionner le véhicule sur la béquille.
- Insérer la clé (1) dans la serrure.
- Tourner la clé (1) dans le sens inverse des aiguilles d'une montre et soulever la selle passager (2).

#### Pour bloquer la selle (2) :

- Positionner la selle passager (2) dans son logement et appuyer sur celle-ci pour bloquer sa serrure.



**AVANT D'ENTREPRENDRE LA CONDUITE, S'ASSURER QUE LA SELLE EST BLOQUÉE CORRECTEMENT.**

### Abertura sillín (02\_45)

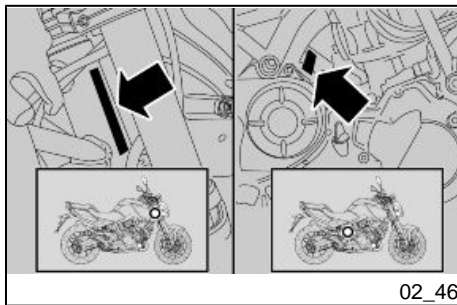
- Colocar el vehículo sobre el caballete.
- Introducir la llave (1) en la cerradura.
- Girar la llave (1) en sentido antihorario y levantar el asiento del pasajero (2).

#### Para bloquear el asiento (2):

- Ubicar el asiento del pasajero (2) en el alojamiento y presionar haciendo calzar la cerradura.



**ANTES DE CONDUCIR, ASEGURARSE DE QUE EL ASIENTO QUEDE CORRECTAMENTE BLOQUEADO.**



## L'identification (02\_46)

Il convient d'inscrire les numéros de cadre et de moteur dans l'espace réservé à cette fin dans ce livret. Le numéro de cadre peut être utilisé pour l'acquisition de pièces de rechange.

### ATTENTION



**L'ALTÉRATION DES NUMÉROS D'IDENTIFICATION PEUT FAIRE ENCOURIR DE GRAVES SANCTIONS PÉNALES ET ADMINISTRATIVES ; PLUS SPÉCIFIQUEMENT, L'ALTÉRATION DU NUMÉRO DE CADRE COMPORTE L'ANNULATION IMMÉDIATE DE LA GARANTIE.**

### NUMÉRO DE CADRE

Le numéro de cadre est estampillé sur le fourreau de direction, côté droit.

Cadre n°.....

### NUMÉRO DE MOTEUR

Le numéro de moteur est estampillé sur la base du carter moteur côté droit.

Moteur N°.....

## La identificación (02\_46)

Es conveniente tomar nota de los números del chasis y del motor, en el espacio reservado para los mismos en el presente manual. El número de chasis puede ser útil para adquirir piezas de repuesto.

### ATENCIÓN



**LA ALTERACIÓN DE LOS NÚMEROS DE IDENTIFICACIÓN PUEDE ACARREAR GRAVES SANCIONES PENALES Y ADMINISTRATIVAS; EN PARTICULAR, LA ALTERACIÓN DEL NÚMERO DE CHASIS IMPLICA LA INMEDIATA CADUCIDAD DE LA GARANTÍA**

### NÚMERO DE CHASIS

El número de chasis está estampillado en el manguito de dirección, lado derecho.

Chasis N°.....

### NÚMERO DE MOTOR

El número de motor está estampillado en la bancada del cárter motor lado derecho.

Motor n°.....







# NA 850 Mana ABS

aprilia



**Chap. 03**  
**L'utilisation**

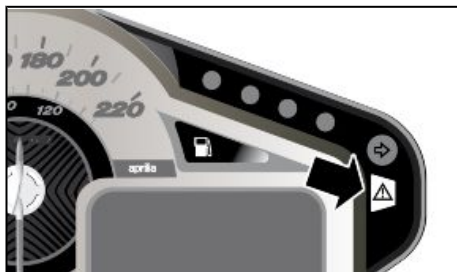
**Cap. 03**  
**El uso**

**Controles (03\_01)****ATTENTION**

AVANT DE PARTIR, EFFECTUER TOUJOURS UN CONTRÔLE PRÉLIMINAIRE DU VÉHICULE, AFIN D'OBTENIR UN FONCTIONNEMENT CORRECT ET SÛR. LE MANQUE D'EXÉCUTION DE CES OPÉRATIONS PEUT PROVOQUER DE LÉSIONS CORPORELLES GRAVES OU DE DOMMAGES GRAVES AU VÉHICULE. NE PAS HÉSITER À S'ADRESSER À UN concessionnaire officiel aprilia, SI ON NE COMPREND PAS LE FONCTIONNEMENT DE CERTAINES COMMANDES OU SI DES ANOMALIES DE FONCTIONNEMENT SONT RENCONTRÉES OU SUSPECTÉES. LE TEMPS NÉCESSAIRE À UNE VÉRIFICATION EST INSIGNIFIANT ET LA SÉCURITÉ QUI EN DÉCOULE EST CONSIDÉRABLE.

**Controles (03\_01)****ATENCIÓN**

ANTES DE LA PARTIDA, REALIZAR SIEMPRE UN CONTROL PRELIMINAR DEL VEHÍCULO PARA OBTENER UNA CORRECTA Y SEGURA FUNCIONALIDAD. NO REALIZAR DICHAS OPERACIONES PUEDE CAUSAR GRAVES LESIONES PERSONALES O DAÑOS GRAVES AL VEHÍCULO. CUANDO NO SE COMPRENDA EL FUNCIONAMIENTO DE ALGÚN MANDO O EN CASO DE QUE SE ENCUENTREN ANOMALÍAS O SE TENGA SOSPECHA DE LAS MISMAS DURANTE EL FUNCIONAMIENTO, NO VACILAR EN DIRIGIRSE A UN Concesionario Oficial aprilia. EL TIEMPO NECESARIO PARA UN CONTROL ES MUY BREVE Y EL MISMO RESULTA MUY VENTAJOSO PARA LA SEGURIDAD.



03\_01

Ce véhicule est conçu pour identifier en temps réel d'éventuelles anomalies de fonctionnement, mémorisées par la centrale électronique.

Chaque fois que l'interrupteur d'allumage est sur « KEY ON », le voyant DEL d'alarme s'allume sur le tableau de bord pendant environ trois secondes.

Este vehículo está preparado para identificar, en tiempo real, eventuales anomalías de funcionamiento, memorizadas por la centralita electrónica.

Cada vez que el conmutador de arranque se posiciona en "ON", en el tablero se enciende, durante aproximadamente tres segundos, el testigo LED alarma.

### CONTRÔLES PRÉLIMINAIRES

Freins à disque avant et arrière	Contrôler le fonctionnement, la course à vide des leviers de commande, le niveau de liquide et les fuites éventuelles. Vérifier l'usure des plaquettes. Si nécessaire, effectuer le remplissage du liquide de frein.
Accélérateur	Contrôler qu'il fonctionne doucement et qu'on puisse l'ouvrir et le fermer complètement, dans toutes les positions de la direction.
Huile moteur	Contrôler et/ou remplir, si nécessaire.
Roues / pneus	Contrôler l'état des surfaces des pneus, la pression de gonflage, l'usure et les éventuels dommages.

### CONTROLES PRELIMINARES

Freno de disco delantero y trasero	Controlar el funcionamiento, la carrera en vacío de las palancas de mando, el nivel del líquido y eventuales pérdidas. Controlar el desgaste de las pastillas. Si es necesario efectuar el llenado del líquido de frenos.
Acelerador	Controlar que funcione con suavidad y que se pueda abrir y cerrar completamente, en todas las posiciones de la dirección.
Aceite motor	Controlar y/o restaurar el nivel si es necesario.
Ruedas/neumáticos	Controlar el estado superficial de los neumáticos, la presión de inflado, el desgaste y eventuales daños.

Retirer des sculptures de la bande de roulement les éventuels corps étrangers encastrés.

Quitar eventuales cuerpos extraños encastrados en las esculturas de la banda de rodadura.

Leviers de frein	<p>Contrôler qu'ils fonctionnent doucement.</p> <p>Lubrifier les articulations et régler la course, si nécessaire.</p>	Palancas del freno	<p>Controlar que funcionen con suavidad.</p> <p>Lubricar las articulaciones y regular la carrera si es necesario.</p>
Direction	Contrôler que la rotation soit homogène, fluide et exempte de jeu ou de relâchements.	Dirección	Controlar que la rotación sea homogénea, fácilmente deslizable y sin juego ni aflojamientos.
Béquille centrale - latérale	Contrôler leur bon fonctionnement. Durant le déploiement et la rentrée de la béquille, vérifier qu'il n'y a pas de frottements et que la tension des ressorts la ramène à la position normale. Lubrifier les joints et articulations, si nécessaire. Contrôler le bon fonctionnement de l'interrupteur de sécurité.	Caballote central - lateral	Controlar que funcione. Controlar que durante el descenso y el ascenso del caballote no haya fricciones y que la tensión de los muelles lo regrese a su posición normal. Lubricar los acoplamientos y las articulaciones si es necesario. Controlar el correcto funcionamiento del interruptor de seguridad.
Frein de stationnement	Contrôler l'usure et le réglage de l'étrier de frein.	Freno de aparcamiento	Controlar el desgaste y la regulación de la pinza de freno.
Eléments de fixation	<p>Vérifier que les éléments de fixation ne sont pas desserrés.</p> <p>Le cas échéant, procéder au réglage ou au serrage.</p>	Elementos de fijación	<p>Controlar que los elementos de fijación no se estén flojos.</p> <p>Eventualmente, regular o apretar.</p>
Réservoir de carburant	Contrôler le niveau et ravitailler, si nécessaire.	Dépôt combustible	Controlar el nivel y reabastecer si es necesario.

Contrôler les éventuelles fuites ou occlusions dans le circuit.

Contrôler la bonne fermeture du bouchon de carburant.

Interrupteur d'arrêt moteur (ON - OFF)

Contrôler le bon fonctionnement.

Feux, voyants, klaxon, interrupteurs du feu stop arrière et dispositifs électriques

Contrôler le fonctionnement correct des dispositifs sonores et visuels. Remplacer les ampoules ou intervenir en cas de panne.

Roue phonique

Vérifier que les roues phoniques sont parfaitement propres

Controlar las eventuales pérdidas u occlusiones del circuito.

Controlar que el tapón del combustible esté correctamente cerrado.

Interruptor de parada del motor (ON - OFF)

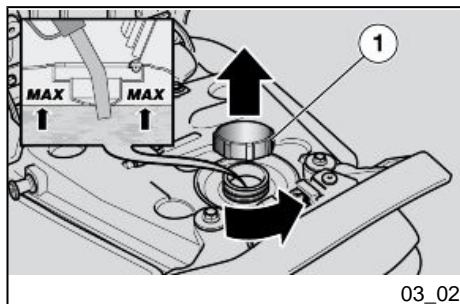
Controlar el funcionamiento correcto.

Luces, testigos, avisador sonoro, interruptores luz de stop trasera y dispositivos eléctricos

Controlar el funcionamiento correcto de los dispositivos sonoros y visuales. Sustituir las bombillas o intervenir en caso de avería.

Ruedas fónicas

Controlar que las ruedas fónicas estén perfectamente limpias.



03\_02

### Ravitaillements (03\_02)

Pour effectuer le ravitaillement en carburant :

- Ouvrir la selle passager.
- Tourner le bouchon du réservoir (1) dans le sens inverse des aiguilles d'une montre.
- Déposer le bouchon du réservoir (1).

Capacité du réservoir (réserve incluse) : **16 l (3.52 UK gal ; 4.23 US gal)**

Réserve du réservoir : **3,3 l (0.73 UK gal ; 0.87 US gal)**

### Abastecimiento (03\_02)

Para el reabastecimiento de combustible:

- Abrir el asiento del pasajero
- Girar la tapa del depósito (1) en sentido antihorario.
- Extraer el tapón del depósito (1).

Capacidad del depósito (incluida la reserva): **16 l (3.52 UK gal; 4.23 US gal)**

Reserva depósito: **3,3 l (0.73 UK gal; 0.87 US gal)**

Utiliser uniquement de l'essence super sans plomb, avec un indice d'octane minimum de 95 (N.O.R.M.) et 85 (N.O.M.M.).

- Ravitailler.

#### ATTENTION



**Ne pas ajouter d'additifs ni d'autres substances au carburant.**

**SI UN ENTONNOIR OU AUTRE ÉLÉMENT EST UTILISÉ, S'ASSURER QU'IL EST PARFAITEMENT PROPRE.**



**NE PAS REMPLIR TOTALEMENT LE RÉSERVOIR ; LE NIVEAU MAXIMUM DE CARBURANT DOIT RESTER AU-DESSOUS DU BORD INFÉRIEUR DE LA GOULOTTE (VOIR FIGURE).**

#### effectuer le ravitaillement :

- Visser le bouchon (1) dans le sens des aiguilles d'une montre.
- Serrer le bouchon (1).
- Refermer la selle passager.

Utilizar gasolina súper sin plomo, con octanaje mínimo 95 (N.O.R.M.) y 85 (N.O.M.M.).

- Reabastecer.

#### ATENCIÓN



**NO AGREGAR ADITIVOS U OTRAS SUSTANCIAS AL COMBUSTIBLE.**

**SI SE USA UN EMBUDO U OTRO OBJETO, ASEGURARSE DE QUE ESTÉ PERFECTAMENTE LIMPIO.**



**NO LLENAR EL DEPÓSITO COMPLETAMENTE; EL NIVEL MÁXIMO DE COMBUSTIBLE DEBE QUEDAR POR DEBAJO DEL BORDE INFERIOR DEL COLECTOR (VER FIGURA).**

#### efectuado el reabastecimiento:

- Enroscar la tapa (1) en sentido horario.
- Apretar la tapa (1).
- Volver a ubicar el asiento del pasajero.



**S'ASSURER QUE LE BOUCHON SOIT CORRECTEMENT FERMÉ.**



**ASEGURARSE DE QUE LA TAPA ESTÉ CORRECTAMENTE CERRADA.**

## Réglage amortisseurs arrière (03\_03, 03\_04, 03\_05)

### SUSPENSION ARRIÈRE

La suspension arrière se compose d'un groupe ressort-amortisseur, branché au cadre par Uniball.

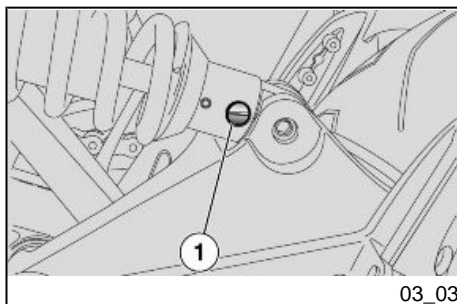
Pour régler la configuration, l'amortisseur est pourvu d'une vis de réglage (1) servant à régler le freinage hydraulique en extension, et d'un écrou servant à régler la précharge du ressort (2).

### ATTENTION

**EFFECTUER LES OPÉRATIONS D'ENTRETIEN À LA MOITIÉ DES INTERVALLES PRÉVUS SI LE VÉHICULE EST UTILISÉ DANS DES ZONES PLUVIEUSES, POUSSIÉREUSES, SUR DES PARCOURS ACCIDENTÉS OU EN CAS DE CONDUITE SPORTIVE.**

**CONTRÔLER ET ÉVENTUELLEMENT RÉGLER L'AMORTISSEUR ARRIÈRE.**

**LA CONFIGURATION STANDARD DE L'AMORTISSEUR ARRIÈRE EST RÉGLÉE DE FAÇON À SATISFAIRE À LA**



## Regulación amortiguadores traseros (03\_03, 03\_04, 03\_05)

### SUSPENSIÓN TRASERA

La suspensión trasera está compuesta por un grupo muelle-amortiguador, unido mediante uni-ball al chasis.

Para regular el ajuste, el amortiguador está provisto de un tornillo roscado (1) de regulación del frenado hidráulico en extensión y de una tuerca para regular la precarga del muelle (2).

### ATENCIÓN

**EL TIEMPO PREVISTO PARA REALIZAR LAS OPERACIONES DE MANTENIMIENTO DEBE SER REDUCIDO A LA MITAD SI EL VEHÍCULO SE UTILIZA EN ZONAS LLUVIOSAS, POLVORIENTAS, EN RECORRIDOS ACCIDENTADOS O EN CONDUCCIÓN DEPORTIVA.**

**CONTROLAR Y EVENTUALMENTE REGULAR EL AMORTIGUADOR TRASERO.**

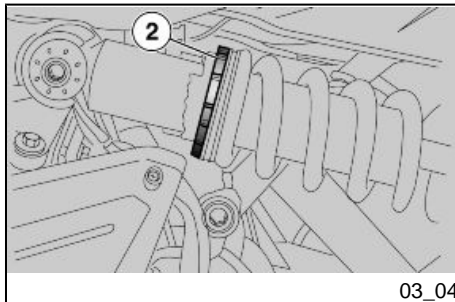
**CONDITION DE CONDUITE TOURISTIQUE.**

**IL EST POSSIBLE TOUTEFOIS D'EFFECTUER UN RÉGLAGE PERSONNALISÉ, EN FONCTION DE L'UTILISATION DU VÉHICULE.**



**POUR COMPTER LE NOMBRE DE CRANS DES RÉGULATEURS (1), PARTIR TOUJOURS DE LA CONFIGURATION LA PLUS RIGIDE (ROTATION COMPLÈTE DU RÉGULATEUR DANS LE SENS DES AIGUILLES D'UNE MONTRE).**

**NE PAS FORCER LA ROTATION DES RÉGULATEURS (1) AU-DELÀ DE LA FIN DE COURSE DANS LES DEUX SENS, POUR ÉVITER DE POSSIBLES ENDOMMAGEMENTS.**



03\_04

La configuration standard de l'amortisseur arrière est réglée de façon à satisfaire la plupart des conditions de conduite.

Le réglage standard, établi en usine, est prévu pour un pilote pesant 70 kg (154.3 lb) environ.

Pour d'autres poids et exigences, comme en cas de conduite avec passager et à pleine charge, il est conseillé de s'adres-

**EL AJUSTE ESTÁNDAR DEL AMORTIGUADOR TRASERO HA SIDO REGULADO PARA SATISFACER LA CONDICIÓN DE CONDUCCIÓN TURÍSTICA.**

**SIN EMBARGO ES POSIBLE PERSONALIZAR EL AJUSTE, SEGÚN EL EMPLEO DEL VEHÍCULO.**



**PARA CALCULAR EL NÚMERO DE PASOS DE LOS REGULADORES (1) COMENZAR SIEMPRE POR EL AJUSTE MÁS RÍGIDO (ROTACIÓN COMPLETA DEL REGULADOR EN SENTIDO HORARIO).**

**NO FORZAR LA ROTACIÓN DE LOS REGULADORES (1), MÁS ALLÁ DEL FINAL DE CARRERA EN LOS DOS SENTIDOS, PARA EVITAR POSIBLES DAÑOS.**

El ajuste estándar del amortiguador trasero está regulado para que satisfaga la mayor parte de las condiciones de conducción.

La regulación estándar, ajustada en fábrica, está preparada para un conductor de 70 kg (154.3 lb) de peso aproximadamente.

Para pesos y exigencias distintas, como en el caso de conducción con pasajero y



ser à un **concessionnaire officiel aprilia**.

En fonction des conditions d'utilisation du véhicule, il est possible de régler le freinage hydraulique en extension de l'amortisseur en agissant sur la vis (1). Pour le régler, s'en tenir aux indications suivantes :

**Chaussée déformée ou irrégulière - réglage dur (HARD) :**

- Tourner la vis (1) vers la droite (sens des aiguilles d'une montre).

**Chaussée normale ou régulière - réglage souple (SOFT) :**

- Tourner la vis (1) vers la gauche (sens inverse des aiguilles d'une montre).

Pour agir sur l'écrou de réglage (2) afin de régler la précharge du ressort, une clé spéciale non fournie est nécessaire. En cas de nécessité, s'adresser à un **concessionnaire officiel aprilia**.



**RÉGLER LA PRÉCHARGE DU RESSORT ET LE FREINAGE HYDRAULIQUE EN EXTENSION DE L'AMORTISSEUR SUR LA BASE DES CONDITIONS D'UTILISATION DU VÉHICULE.**

**EN AUGMENTANT LA PRÉCHARGE DU RESSORT, IL EST NÉCESSAIRE D'AUGMENTER AUSSI LE FREINAGE**

con plena carga, se aconseja dirigirse a un **Concesionario Oficial aprilia**.

En función de las condiciones de uso del vehículo, se puede regular el frenado hidráulico en extensión del amortiguador accionando el tornillo (1). Para regularlo se aconseja atenerse a las siguientes indicaciones:

**Firme de carretera en mal estado o irregular - regulación dura (HARD):**

- Girar el tornillo (1) hacia la derecha (en sentido horario).

**Firme de carretera normal o regular - regulación blanda (SOFT):**

- Girar el tornillo (1) hacia la izquierda (en sentido antihorario).

Para accionar la tuerca de regulación (2) para regular la precarga del muelle se necesita una llave especial que no se suministra en dotación. En caso de necesidad dirigirse a un **Concesionario Oficial aprilia**.



**AJUSTAR LA PRECARGA DEL MUELLE Y DEL FRENADO HIDRÁULICO EN EXTENSIÓN DEL AMORTIGUADOR SEGÚN LAS CONDICIONES DE USO DEL VEHÍCULO.**

**AL AUMENTAR LA PRECARGA DEL MUELLE, TAMBIÉN ES NECESARIO AUMENTAR EL FRENADO HIDRÁULICO EN EXTENSIÓN DEL AMORTIGUA-**

**HYDRAULIQUE EN EXTENSION DE L'AMORTISSEUR, POUR ÉVITER LES REBONDS IMPRÉVUS DURANT LA CONDUITE.**

**EN CAS DE NÉCESSITÉ, S'ADRESSER À UN concessionnaire officiel aprilia. TESTER PLUSIEURS FOIS LE VÉHICULE SUR ROUTE, JUSQU'À OBTENIR LE RÉGLAGE OPTIMAL.**

**DOR, PARA EVITAR REBOTES IMPREVISTOS DURANTE LA CONDUCCIÓN.**

**EN CASO DE NECESIDAD, DIRIGIRSE A UN Concesionario Oficial aprilia. PROBAR REPETIDAMENTE EN VEHÍCULO EN CARRETERA HASTA OBTENER LA REGULACIÓN OPTIMA.**

**TABLEAU POUR LE RÉGLAGE DE L'AMORTISSEUR ARRIÈRE**

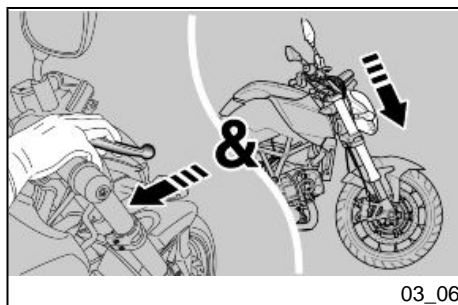
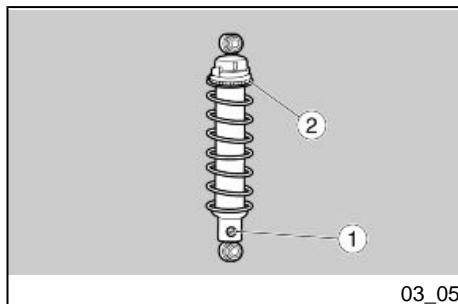
Réglage de l'amortisseur arrière : seulement pilote / réglage standard (réglage SOFT)	Précharge de l'amortisseur : Longueur du ressort : 163 mm (6.42 in) (3 crans)  Frein hydraulique (crans depuis la position complètement fermée) : 12
Réglage de l'amortisseur arrière : pilote + bagages ou bien pilote + passager (réglage MOYEN)	Précharge de l'amortisseur : serrer de 3 crans (sens des aiguilles d'une montre) par rapport au réglage SOFT  Frein hydraulique (crans depuis la position complètement fermée) : 9
Réglage de l'amortisseur arrière : pilote + passager + bagages (réglage HARD)	Précharge de l'amortisseur : serrer de 6 crans (sens des aiguilles d'une montre) par rapport au réglage SOFT

**TABLA DE REGULACIÓN DEL AMORTIGUADOR TRASERO**

Regulación del amortiguador trasero: sólo conductor / calibración estándar (calibración SOFT)	Precarga amortiguador: longitud muelle 163 mm (6.42 in) (3 muescas)  Freno hidráulico (clics desde la posición completamente cerrado): 12
Regulación del amortiguador trasero: conductor + equipaje o conductor + pasajero (regulación MEDIA)	Precarga amortiguador: enroscar 3 muescas (sentido horario) respecto a la calibración SOFT  Freno hidráulico (clics desde la posición completamente cerrado): 9
Regulación del amortiguador trasero: conductor + pasajero + equipaje (calibración HARD)	Precarga amortiguador: enroscar 6 muescas (sentido horario) respecto a la calibración SOFT

Frein hydraulique (crans depuis la position complètement fermée) : 5/6

Freno hidráulico (clics desde la posición completamente cerrado): 5/6



### Réglage fourche avant (03\_06)

#### ATTENTION

**SUR CETTE FOURCHE, AUCUN RÉGLAGE N'EST POSSIBLE.**

### Regulación horquilla delantera (03\_06)

#### ATENCIÓN

**EN ESTA HORQUILLA NO SE PUEDEN EFECTUAR REGULACIONES.**

- Le levier du frein avant actionné, appuyer à plusieurs reprises sur le guidon, en faisant s'enfoncer la fourche. La course doit être douce et il ne doit pas y avoir de traces d'huile sur les tiges.
- Con la palanca del freno delantero accionada, presionar repetidamente en el manillar, empujando a fondo la horquilla. La carrera debe ser suave y no de

- Contrôler le serrage de tous les organes et la fonctionnalité des articulations des suspensions avant et arrière.

#### ATTENTION

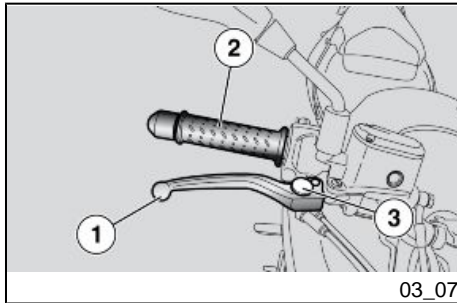
**POUR VIDANGER L'HUILE DE LA FOURCHE AVANT ET DES PARE-HUILE, S'ADRESSER A UN concessionnaire officiel aprilia.**

ben quedar rastros de aceite en los vástagos.

- Controlar el apriete de todos los órganos y la funcionalidad de las articulaciones de la suspensión delantera y trasera.

#### ATENCIÓN

**PARA SUSTITUIR EL ACEITE DE LA HORQUILLA DELANTERA Y DE LOS RETENES DE ACEITE, DIRIGIRSE A UN Concesionario Oficial aprilia.**



#### Réglage levier de frein avant (03\_07)

Il est possible de régler la distance entre l'extrémité du levier (1) et la poignée (2), en tournant le régulateur (3).

Les crans MAX et MIN correspondent à une distance approximative, entre l'extrémité du levier et la poignée, de 114 mm (4.49 in) et 96 mm (3.78 in), respectivement.

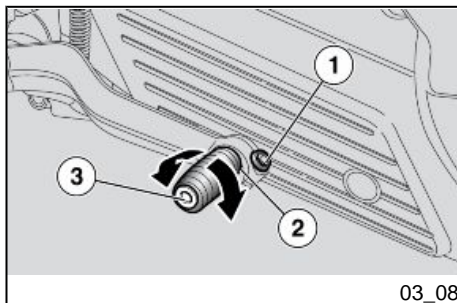
- Pousser le levier de commande (1) en avant et tourner le régulateur (3) jusqu'à porter le levier (1) à la distance désirée.

#### Regulación leva freno delantero (03\_07)

Es posible regular la distancia entre los extremos de la palanca (1) y el puño (2), girando el regulador (3).

Los clics MÁX y MÍN corresponden a una distancia aproximada, entre el extremo de la palanca y el puño, respectivamente de 114 mm (4.49 in) y 96 mm (3.78 in).

- Empujar la palanca de mando (1) hacia adelante y girar el regulador (3) hasta llevar la palanca (1) a la distancia deseada.



## Réglage pédale de frein arrière (03\_08)

Les leviers de commande sont positionnés ergonomiquement en phase d'assemblage du véhicule.

Si nécessaire, il est possible de personnaliser la position des leviers.

- Positionner le véhicule sur la béquille.
- Dévisser partiellement la vis (1).
- Tourner l'excentrique (2) en recherchant la position optimale du repose-pieds (3).
- Serrer la vis (1) et contrôler la stabilité de l'excentrique en position.

### ATTENTION

**POUR RÉGLER LE JEU DU LEVIER DE COMMANDE DU FREIN, S'ADRESSER À UN CONCESSIONNAIRE OFFICIEL aprilia OU, SI VOUS ÊTES UNE PERSONNE EXPERTE ET QUALIFIÉE, VOUS POUVEZ VOUS RÉFÉRER AUX INDICATIONS PRÉSENTES DANS LE MANUEL DE GARAGE QUE VOUS POUVEZ ACHETER DANS UN CONCESSIONNAIRE OFFICIEL aprilia.**

## Regulación pedal freno trasero (03\_08)

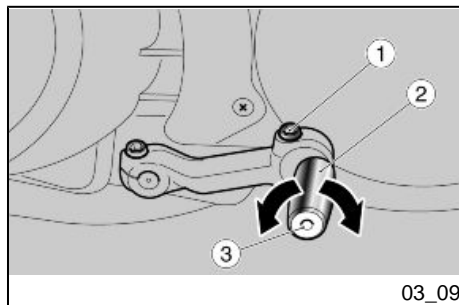
Las palancas de mando son posicionadas ergonómicamente en fase de ensamblaje del vehículo.

Si es necesario es posible personalizar la posición de las palancas.

- Colocar el vehículo sobre el caballete.
- Desenroscar parcialmente el tornillo (1).
- Girar el excéntrico (2) buscando la posición óptima del pedal (3).
- Apretar el tornillo (1) y controlar la estabilidad del excéntrico en posición.

### ATENCIÓN

**PARA REGULAR EL JUEGO DE LA PALANCA DE MANDO DEL FRENO, DIRIGIRSE A UN CONCESIONARIO OFICIAL aprilia O, SI SOIS PERSONAS EXPERTAS Y CALIFICADAS, PODÉIS OBSERVAR LAS INDICACIONES DEL MANUAL DE TALLER QUE PUEDE ADQUIRIRSE EN EL MISMO CONCESSIONARIO OFICIAL aprilia.**



03\_09

## Réglage pédale de la boîte de vitesses (03\_09)

Les leviers de commande sont positionnés ergonomiquement en phase d'assemblage du véhicule.

Si nécessaire, il est possible de personnaliser la position des leviers.

- Positionner le véhicule sur la béquille.
- Dévisser partiellement la vis (1).
- Tourner l'excentrique (2) en recherchant la position optimale du repose-pieds (3).
- Serrer la vis (1) et contrôler la stabilité de l'excentrique en position.

### ATTENTION

**POUR RÉGLER LE JEU DU LEVIER DE COMMANDE DE LA BOÎTE DE VITESSES, S'ADRESSER À UN CONCESSIONNAIRE OFFICIEL aprilia, OU BIEN, SI VOUS ÊTES UNE PERSONNE EXPERTE ET QUALIFIÉE, VOUS POUVEZ VOUS RÉFÉRER AUX INDICATIONS DU MANUEL GARAGE QUE VOUS POUVEZ ACHETER CHEZ UN CONCESSIONNAIRE OFFICIEL aprilia.**

## Regulación pedal del cambio (03\_09)

Las palancas de mando son posicionadas ergonómicamente en fase de ensamblaje del vehículo.

Si es necesario es posible personalizar la posición de las palancas.

- Colocar el vehículo sobre el caballete.
- Desenroscar parcialmente el tornillo (1).
- Girar el excéntrico (2) buscando la posición óptima del pedal (3).
- Apretar el tornillo (1) y controlar la estabilidad del excéntrico en posición.

### ATENCIÓN

**PARA REGULAR EL JUEGO DE LA PALANCA DE CAMBIO, DIRIGIRSE A UN CONCESSIONARIO OFICIAL aprilia O, SI SOIS PERSONAS EXPERTAS Y CALIFICADAS, PODÉIS OBSERVAR LAS INDICACIONES DEL MANUAL DE TALLER QUE PUEDE ADQUIRIRSE EN EL MISMO CONCESSIONARIO OFICIAL aprilia.**

## Rodage

Le rodage du moteur est fondamental pour en garantir la durée de vie et le bon fonctionnement. Parcourir, si possible, des routes très sinueuses et/ou vallonnées, où le moteur, les suspensions et les freins soient soumis à un rodage plus efficace. Varier la vitesse de conduite durant le rodage. Cela permet de « charger » le travail des composants et ensuite de le « décharger », en refroidissant les pièces du moteur.

### ATTENTION

**UNIQUEMENT APRÈS AVOIR EFFECTUÉ LA RÉVISION DE FIN DE RODAGE, IL EST POSSIBLE D'OBTENIR LES MEILLEURES PERFORMANCES DU VÉHICULE.**

#### Suivre les indications suivantes :

- Ne pas accélérer brusquement et complètement quand le moteur fonctionne à bas régime, aussi bien pendant qu'après le rodage.
- Au cours des premiers 100 km (62 mi), agir avec prudence sur les freins et éviter les freinages brusques et prolongés. Cela autorise un correct ajustement du matériel de frottement des plaquettes sur les disques de frein.

## Rodaje

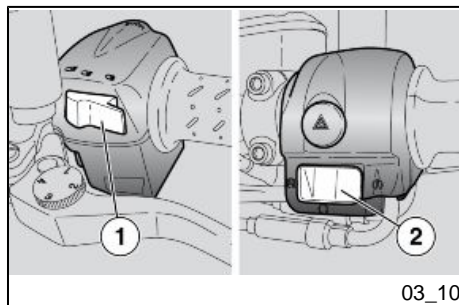
El rodaje del motor es fundamental para garantizar su duración y su correcto funcionamiento. Recorrer, en lo posible, carreteras con muchas curvas y/o con colinas, donde el motor, las suspensiones y los frenos sean sometidos a un rodaje más eficaz. Variar la velocidad de conducción durante el rodaje. De esta manera, se permite "recargar" el trabajo de los componentes y luego "aliviarlo", enfriando las partes del motor.

### ATENCIÓN

**SÓLO DESPUÉS DE HABER EFECTUADO EL CONTROL PERIÓDICO DE FINALIZACIÓN DEL RODAJE ES POSIBLE OBTENER LAS MEJORES PRESTACIONES DEL VEHÍCULO.**

#### Atenerse a las siguientes indicaciones:

- No acelerar repentina y completamente cuando el motor está en marcha con un bajo régimen de revoluciones, tanto durante como después del rodaje.
- Durante los primeros 100 km (62 mi), accionar con prudencia los frenos para evitar frenadas bruscas y prolongadas. Esto permite un correcto ajuste del material de fricción de las pastillas en los discos del freno.



AU KILOMÉTRAGE PRÉVU, FAIRE EXÉCUTER PAR UN concessionnaire officiel aprilia LES CONTRÔLES PRÉVUS DANS LE TABLEAU « FIN DE RODAGE » DE LA SECTION « ENTRETIEN PROGRAMMÉ », AFIN D'ÉVITER DE SE BLESSER, DE BLESSER LES AUTRES ET/OU D'ENDOMMAGER LE VÉHICULE.

**Demarrage du moteur (03\_10, 03\_11, 03\_12, 03\_13, 03\_14, 03\_15)**

CE VÉHICULE DISPOSE D'UNE PUISSANCE CONSIDÉRABLE ET DOIT ÊTRE UTILISÉ GRADUELLEMENT ET AVEC LA PLUS GRANDE PRUDENCE.

Ne pas mettre d'objets à l'intérieur de la bulle (entre le guidon et le tableau de bord), afin de ne pas gêner la rotation du guidon ni la vision du tableau de bord.



L'INOBSERVANCE DE CETTE RECOMMANDATION POURRAIT COMPORTER UNE PERTE DE CONNAISSANCE ET MÊME LA MORT PAR ASPHYXIE.



AL ALCANZAR EL KILOMETRAJE PREVISTO, DIRIGIRSE A UN Concesionario Oficial aprilia PARA QUE REALICE LOS CONTROLES PREVISTOS EN LA TABLA "FIN DEL RODAJE" DE LA SECCIÓN MANTENIMIENTO PROGRAMADO, CON EL FIN DE EVITAR DAÑOS A SÍ MISMOS, A LOS DEMÁS Y/O AL VEHÍCULO.

**Puesta en marcha del motor (03\_10, 03\_11, 03\_12, 03\_13, 03\_14, 03\_15)**

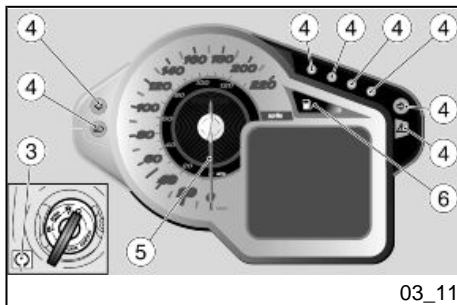
ESTE VEHÍCULO DISPONE DE UNA NOTABLE POTENCIA Y DEBE SER UTILIZADO GRADUALMENTE Y CON LA MÁXIMA PRUDENCIA.

No coloque objetos dentro de la cúpula (entre el manillar y el tablero), para no obstaculizar el juego del manillar ni impedir la visión del tablero.



LA INOBSERVANCIA DE DICHAS RECOMENDACIONES PODRÍA CAUSAR UNA PÉRDIDA DE LOS SENTIDOS E INCLUSO LA MUERTE POR ASFIXIA.





03\_11



**LES GAZ D'ÉCHAPPEMENT CONTIENNENT DU MONOXYDE DE CARBONE, SUBSTANCE EXTRÊMEMENT NOCIVE SI INHALÉE PAR L'ORGANISME.**

**ÉVITER DE DÉMARRER LE MOTEUR DANS DES ESPACES CLOS OU INSUFFISAMMENT VENTILÉS.**

#### **ATTENTION**

**AVANT DE DÉMARRER LE MOTEUR, S'ASSURER QUE LE FREIN DE STATIONNEMENT NE SOIT PAS ACTIONNÉ.**

**POUR DÉMARRER LE MOTEUR, IL EST NÉCESSAIRE D'ACTIONNER UN FREIN.**

**UNE FOIS LA BÉQUILLE LATÉRALE ABAISSÉE, LE MOTEUR PEUT SEULEMENT ÊTRE DÉMARRÉ ET LAISSÉ AU RALENTI, MAIS SI ON ACCÉLÈRE LA MOTO S'ÉTEINT.**

**UNE FOIS LA BÉQUILLE LATÉRALE SOULEVÉE, IL EST POSSIBLE DE DÉMARRER LE MOTEUR ET PARTIR.**

**EN CAS DE SIGNAL D'ALARME SERVICE, POUR CERTAINS TYPES D'ANOMALIE, IL EST POSSIBLE DE DÉMARRER LE MOTEUR SEULE-**



**LOS GASES DE ESCAPE CONTIENEN MONÓXIDO DE CARBONO, SUSTANCIA EXTREMADAMENTE NOCIVA CUANDO ES INHALADA.**

**EVITAR EL ARRANQUE DEL MOTOR EN LOCALES CERRADOS O INSUFICIENTEMENTE VENTILADOS.**

#### **ATENCIÓN**

**ANTES DE PONER EN MARCHA EL MOTOR, ASEGURARSE DE QUE EL FRENO DE APARCAMIENTO ESTÉ DESACTIVADO.**

**PARA PONER EN MARCHA EL MOTOR SE DEBE ACCIONAR UN FRENO.**

**CON EL CABALLETE LATERAL BAJO, SE PUEDE PONER EN MARCHA EL MOTOR Y DEJARLO EN RALENTÍ; SI SE ACELERA, LA MOTO SE APAGA.**

**CON EL CABALLETE LATERAL LEVANTADO SE PUEDE PONER EN MARCHA EL MOTOR Y PARTIR.**

**EN EL CASO DE INDICACIÓN DE ALARMA SERVICE, PARA ALGUNOS TIPOS DE ANOMALÍAS, SÓLO SE PUEDE PONER EN MARCHA EL MOTOR CON EL CABALLETE LATERAL LEVANTADO.**

## MENT SI LA BÉQUILLE LATÉRALE EST SOULEVÉE.

- Monter sur le véhicule en position de conduite.
- S'assurer que le frein de stationnement ne soit pas actionné.
- Vérifier que la béquille soit complètement soulevée.
- S'assurer que l'inverseur de feux (1) soit en position de feux de croisement.
- Positionner sur « RUN » l'interrupteur d'arrêt du moteur (2).
- Tourner la clé (3) et placer l'interrupteur d'allumage sur ON.

Arrivé à ce point :

- La page-écran de l'allumage apparaît sur l'afficheur multifonctions durant 2 secondes.
- Tous les voyants (4) et le rétroéclairage s'allument sur le tableau de bord durant 2 secondes.
- L'aiguille du compteur kilométrique (5) se place à la valeur maximale de l'échelle et après 3 secondes revient à la valeur minimale.
- Durant l'utilisation normale du véhicule, les valeurs courantes sont indiquées instantanément sur les instruments.

- Subir al vehículo en posición de conducción.
- Asegurarse de que el freno de estacionamiento esté desactivado.
- Asegurarse de que el caballete haya entrado completamente.
- Asegurarse de que el conmutador de luces (1) esté en posición de "luces de cruce".
- Colocar en RUN el interruptor de parada del motor (2).
- Girar la llave (3) y colocar en ON el interruptor de arranque.

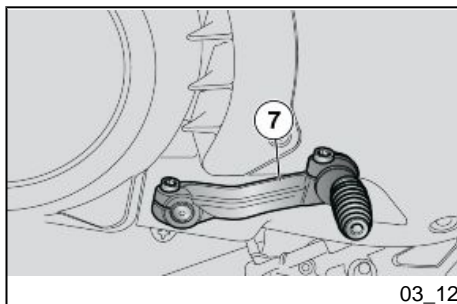
En esta situación:

- En la pantalla multifunción aparece la página vídeo de encendido durante 2 segundos.
- En el tablero se encienden todos los testigos (4) y la retroiluminación durante 2 segundos.
- El índice cuentakilómetros (5) se lleva a fondo escala y luego de 3 segundos, vuelve al valor mínimo.
- Durante el uso normal del vehículo, en los instrumentos se indica instantáneamente el valor actual.
- Esperar a que finalicen estas operaciones para encender la moto.

- Attendre la fin de ces opérations pour démarrer la moto.



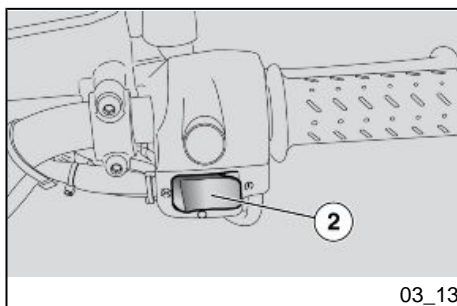
SI LE VOYANT DE LA RÉSERVE DE CARBURANT (6) S'ALLUME SUR LE TABLEAU DE BORD, PROCÉDER AU PLUS VITE AU RAVITAILLEMENT EN CARBURANT.



POUR ÉVITER UNE CONSOMMATION EXCESSIVE DE LA BATTERIE, NE PAS APPUYER SUR LE BOUTON DE DÉMARRAGE (2) PENDANT PLUS DE DIX SECONDES.

SI LE MOTEUR NE DÉMARRE PAS DANS CET INTERVALLE DE TEMPS, ATTENDRE DIX SECONDES ET APPUYER DE NOUVEAU SUR LE BOUTON DE DÉMARRAGE (2).

APPUYER SUR LE BOUTON DE DÉMARRAGE (2) SANS ACCÉLÉRER, PUIS LE RELÂCHER DÈS QUE LE MOTEUR DÉMARRE.



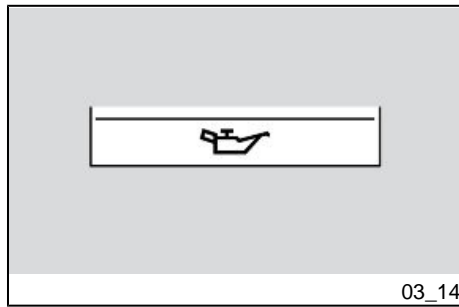
SI EN EL TABLERO SE ENCIENDE EL TESTIGO DE RESERVA DE COMBUSTIBLE (6) REPONER EL COMBUSTIBLE LO ANTES POSIBLE.



PARA EVITAR UN CONSUMO EXCESIVO DE LA BATERÍA, NO MANTENER PRESIONADO EL PULSADOR DE ARRANQUE (2) DURANTE MÁS DE DIEZ SEGUNDOS.

SI DURANTE ESTE INTERVALO EL MOTOR NO ARRANCA, ESPERAR DIEZ SEGUNDOS Y PRESIONAR NUEVAMENTE EL PULSADOR DE ARRANQUE (2).

PRESIONAR EL PULSADOR DE ARRANQUE (2) SIN ACELERAR, Y SOLTARLO APENAS ARRANQUE EL MOTOR.



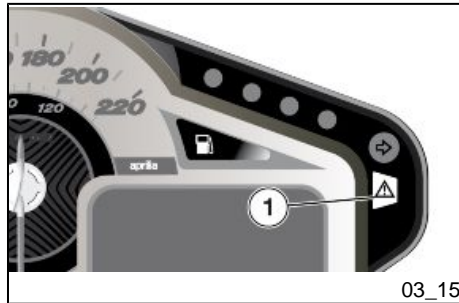
ÉVITER D'APPUYER SUR LE BOUTON DE DÉMARRAGE (2) UNE FOIS LE MOTEUR DÉMARRÉ, CELA POURRAIT ENDOMMAGER LE DÉMARRÉUR.

SI L'ICÔNE DE PRESSIION D'HUILE MOTEUR ET LE VOYANT D'ALARME GÉNÉRALE APPARAISSENT SUR L'AFFICHEUR, LA PRESSIION D'HUILE DANS LE CIRCUIT EST INSUFFISANTE.



NO PRESIONAR EL PULSADOR DE ARRANQUE (2) CUANDO EL MOTOR ESTÁ EN MARCHA, YA QUE PODRÍA DAÑARSE EL ARRANCADOR.

SI EN LA PANTALLA SE VISUALIZAN EL ICONO PRESIION DE ACEITE DEL MOTOR Y EL TESTIGO DE WARNING GENERAL, SIGNIFICA QUE LA PRESIION DEL ACEITE EN EL CIRCUITO ES INSUFICIENTE.



- Tenir actionné au moins un levier de frein et ne pas accélérer avant le départ.
- Appuyer sur le côté droit du bouton de démarrage (2).



NE PAS EFFECTUER DES DÉPARTS BRUSQUES LORSQUE LE MOTEUR EST FROID. AFIN DE LIMITER L'ÉMISSION DES SUBSTANCES POLLUANTES DANS L'AIR AINSI QUE LA CONSOMMATION DE CARBURANT, IL EST RECOMMANDÉ DE FAIRE CHAUFFER LE MOTEUR EN ROULANT À VITESSE LIMITÉE PENDANT LES PREMIERS KILOMÈTRES DE PARCOURS.

- Mantener accionada por lo menos una palanca de freno y no acelerar hasta la partida.
- Presionar el pulsador de arranque (2) ubicado en el lado derecho.



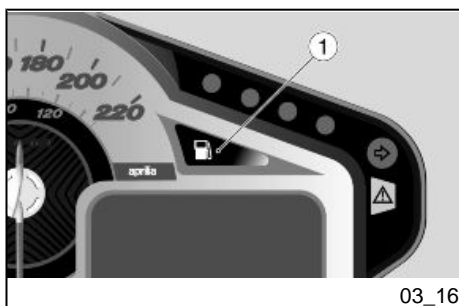
NO REALIZAR ARRANQUES BRUSCOS CON EL MOTOR FRÍO. PARA LIMITAR LA EMISIÓN DE SUSTANCIAS CONTAMINANTES EN EL AIRE Y EL CONSUMO DE COMBUSTIBLE, SE ACONSEJA CALENTAR EL MOTOR PROCEDIENDO A VELOCIDAD LIMITADA, DURANTE LOS PRIMEROS KILOMETROS DE RECORRIDO.



SI LE MESSAGE « SERVICE » APPARAÎT SUR L'AFFICHEUR MULTIFONCTION LORS DU FONCTIONNEMENT NORMAL DU MOTEUR, LA CENTRALE ÉLECTRONIQUE A RELEVÉ UNE ANOMALIE QUELCONQUE.



SI EN LA PANTALLA (MULTIFUNCIÓN) APARECE EL MENSAJE "SERVICE" DURANTE EL FUNCIONAMIENTO NORMAL DEL MOTOR, SIGNIFICA QUE LA CENTRALITA ELECTRÓNICA HA DETECTADO ALGUNA ANOMALÍA.



**Départ / conduite (03\_16, 03\_17, 03\_18, 03\_19, 03\_20)**

#### ATTENTION

L'ALLUMAGE DU VOYANT DE LA RÉSERVE DE CARBURANT (1) SUR LE TABLEAU DE BORD PENDANT LA CONDUITE SIGNALE QUE L'ON DISPOSE ENCORE D'UNE CERTAINE QUANTITÉ DE CARBURANT.

POURVOIR AU PLUS VITE AU RAVITAILLEMENT EN CARBURANT.

#### ATTENTION

SI ON VOYAGE SANS PASSAGER, S'ASSURER QUE LES REPOSE-PIEDS SONT REPLIÉS.

#### ATTENTION

EN CAS DE CONDUITE AVEC PASSAGER, INSTRUIRE LA PERSONNE TRANSPORTÉE DE FAÇON À CE

**Arranque / conducción (03\_16, 03\_17, 03\_18, 03\_19, 03\_20)**

#### ATENCIÓN

SI MIENTRAS SE CONDUCE SE ENCIENDE EL TESTIGO RESERVA DEL COMBUSTIBLE (1) EN EL TABLERO, SIGNIFICA QUE TODAVÍA SE DISPONE DE UNA CIERTA CANTIDAD.

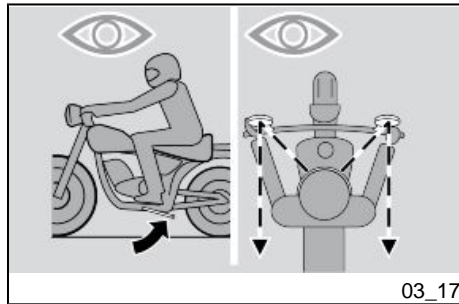
PROVEER A LA BREVEDAD A REABASTECER EL COMBUSTIBLE.

#### ATENCIÓN

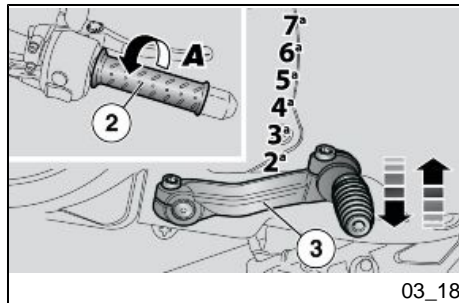
VIAJANDO SIN PASAJERO, ASEGURARSE DE QUE LOS ESTRIBOS REPOSAPIÉS DEL MISMO ESTÉN CERRADOS.

#### ATENCIÓN

EN EL CASO DE CONDUCCIÓN CON PASAJERO, INSTRUIR A LA PERSONA TRANSPORTADA DE MODO QUE



03\_17



03\_18

QU'ELLE NE POSE PAS DE DIFFICULTÉS DURANT LES MANŒUVRES.

AVANT DE PARTIR, S'ASSURER QUE LA BÉQUILLE SOIT COMPLÈTEMENT RENTRÉE EN POSITION ; AUTREMENT, LE VÉHICULE S'ÉTEINDRA LORS DE L'ACCÉLÉRATION.

Pour partir :

- Actionner un frein.
- Démarrer le moteur.
- Régler correctement l'inclinaison des rétroviseurs.

ATTENTION



LE VÉHICULE ARRÊTÉ, SE FAMILIARISER À L'UTILISATION DES RÉTROVISEURS. LA SURFACE RÉFLÉCHISSANTE EST CONVEXE, C'EST POURQUOI LES OBJETS SEMBLENT PLUS ÉLOIGNÉS QU'ILS NE LE SONT RÉELLEMENT. CES RÉTROVISEURS OFFRENT UNE VISION GRAND-ANGLE ET SEULE L'EXPÉRIENCE PERMET D'ESTIMER LA DISTANCE DES VÉHICULES QUI SUIVENT.

NO GENERE DIFICULTADES DURANTE LAS MANIOBRAS.

ANTES DE PARTIR ASEGURARSE DE QUE EL CABALLETE HAYA REGRESADO COMPLETAMENTE A SU POSICIÓN; EN CASO CONTRARIO, AL ACELERAR EL VEHICULO SE APAGA.

Para partir:

- Accionar el freno.
- Arrancar el motor.
- Regular correctamente la inclinación de los espejos retrovisores.

ATENCIÓN



FAMILIARIZARSE CON EL USO DE LOS ESPEJOS RETROVISORES CON EL VEHÍCULO DETENIDO. LA SUPERFICIE REFLECTANTE ES CONVEXA, POR LO CUAL LOS OBJETOS PARECEN MÁS ALEJADOS DE LO QUE ESTÁN EN REALIDAD. ESTOS ESPEJOS OFRECEN UNA VISIÓN DE GRAN ANGULAR Y SÓLO LA EXPERIENCIA PERMITE ESTIMAR LA VERDADERA DISTANCIA A LOS VEHÍCULOS.

- Relâcher le levier de frein (actionné au démarrage).

Le véhicule commencera à avancer.

- Durant les premiers kilomètres de parcours, rouler à vitesse limitée pour réchauffer le moteur.



**NE PAS DÉPASSER LE NOMBRE DE TOURS CONSEILLÉ.**

- Augmenter la vitesse en tournant graduellement la poignée d'accélérateur (2) (**Pos.A**), sans dépasser le nombre de tours conseillé.
- Effectuer le changement de vitesse si on roule en mode manuel. Voir le paragraphe sur la transmission.

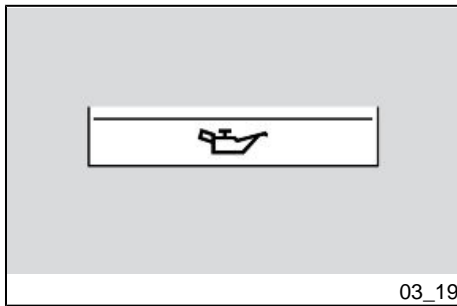
- Soltar la palanca del freno (accionada durante el arranque). el vehículo comenzará a avanzar.

- Durante los primeros kilómetros de recorrido, proceder a velocidad limitada para calentar el motor.

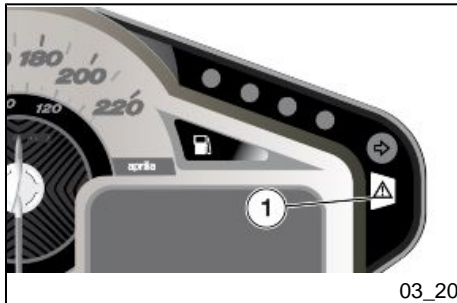


**NO SUPERAR EL NÚMERO DE REVOLUCIONES ACONSEJADO.**

- Aumentar la velocidad girando gradualmente el puño del acelerador (2) (**Pos.A**), sin superar en número de revoluciones aconsejado.
- Efectuar el cambio de marcha si se conduce en modalidad manual, ver apartado transmisión.



03\_19



03\_20



SI L'ICÔNE DE PRESSION D'HUILE MOTEUR ET LE VOYANT D'ALARME GÉNÉRALE (1) APPARAISSENT SUR L'AFFICHEUR LORS DU FONCTIONNEMENT NORMAL DU MOTEUR, LA PRESSION D'HUILE MOTEUR DANS LE CIRCUIT EST INSUFFISANTE.

DANS CE CAS, ARRÊTER LE MOTEUR ET S'ADRESSER À UN concessionnaire officiel aprilia.



SI EN LA PANTALLA SE VISUALIZA EL ICONO PRESIÓN DE ACEITE DEL MOTOR Y EL TESTIGO DE WARNING GENERAL (1) DURANTE EL FUNCIONAMIENTO NORMAL DEL MOTOR, SIGNIFICA QUE LA PRESIÓN DEL ACEITE DEL MOTOR EN EL CIRCUITO ES INSUFICIENTE.

EN ESTE CASO SE DEBE DETENER EL MOTOR Y DIRIGIRSE A UN Concesionario Oficial aprilia.

Le passage d'une vitesse inférieure, appelé « rétrogradage », s'effectue :

- Dans les trajets en pente et dans les freinages, en utilisant la compression du moteur pour augmenter l'action de freinage.
- Dans les trajets en côte, quand la vitesse passée n'est pas adaptée à l'allure (vitesse élevée, allure modérée) et le nombre de tours du moteur descend.

El paso de una marcha superior a una inferior, definido "reducción" se realiza:

- En los tramos en bajada o en las frenadas, para aumentar la acción del freno utilizando la compresión del motor.
- En los tramos en subida, cuando la marcha acoplada no es la adecuada a la velocidad (marcha alta, velocidad moderada) y el número de revoluciones del motor desciende.



**ATTENTION**

RÉTROGRADER D'UNE VITESSE À LA FOIS : LE RÉTROGRADAGE SIMULTANÉ DE PLUSIEURS VITESSES PEUT PROVOQUER LE DÉPASSEMENT DU RÉGIME DE PUISSANCE MAXIMALE (SURREGIME).

AVANT ET DURANT LE RÉTROGRADAGE D'UNE VITESSE, RALENTIR L'ALLURE EN RELÂCHANT L'ACCÉLÉRATEUR POUR ÉVITER LE SURREGIME.



EN ACTIONNANT UNIQUEMENT LE FREIN AVANT OU UNIQUEMENT LE FREIN ARRIÈRE, ON RÉDUIT CONSIDÉRABLEMENT LA FORCE DE FREINAGE ET ON RISQUE DE BLOQUER UNE ROUE AVEC LA PERTE D'ADHÉRENCE QUI EN RÉSULTE.

EN CAS D'ARRÊT EN PENTE, DÉCÉLÉRER COMPLÈTEMENT ET UTILISER UNIQUEMENT LES FREINS POUR IMMOBILISER LE VÉHICULE.

L'UTILISATION DU MOTEUR POUR MAINTENIR ARRÊTÉ LE VÉHICULE PEUT CAUSER LA SURCHAUFFE DE L'EMBRAYAGE.

EN UTILISANT EN CONTINU LES FREINS DANS LES TRAJETS EN DESCENTE, LES GARNITURES DE FRIC-

**ATENCIÓN**

REDUCIR UNA MARCHA POR VEZ; LA REDUCCIÓN SIMULTÁNEA DE MÁS DE UNA MARCHA PUEDE HACER QUE SE SUPERE EL RÉGIMEN DE POTENCIA MÁXIMA "SOBRERREVOLUCIONES".

ANTES Y DURANTE LA "REDUCCIÓN" DE UNA MARCHA, DISMINUIR LA VELOCIDAD SOLTANDO EL ACELERADOR PARA EVITAR LAS "SOBRERREVOLUCIONES".

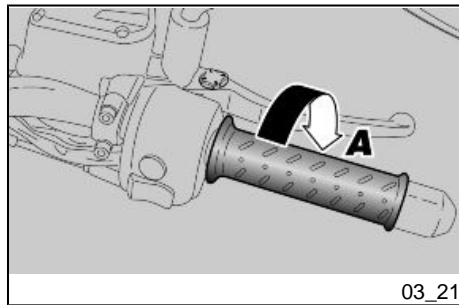


ACCIONANDO SOLAMENTE EL FRENO DELANTERO O EL FRENO TRASERO, SE REDUCE NOTABLEMENTE LA FUERZA DE FRENADO, Y SE CORRE EL RIESGO DE BLOQUEAR UNA RUEDA CON LA CONSIGUIENTE PÉRDIDA DE ADHERENCIA.

EN CASO DE DETENERSE EN SUBIDA, DESACELERAR COMPLETAMENTE Y USAR SOLAMENTE LOS FRENS PARA MANTENER DETENIDO EL VEHÍCULO.

EL USO DEL MOTOR PARA MANTENER DETENIDO EL VEHÍCULO PUEDE CAUSAR EL SOBRECALENTAMIENTO DEL EMBRAGUE.

USANDO CONTINUAMENTE LOS FRENOS EN TRAMOS DE DESCENSO,



TION POURRAIENT SURCHAUFFER, CE QUI RÉDUIRAIT L'EFFICACITÉ DE FREINAGE.

PROFITER DE LA COMPRESSION DU MOTEUR EN RÉTROGRADANT LA VITESSE CONJOINTEMENT À L'UTILISATION INTERMITTENTE DES DEUX FREINS.

DANS LES TRAJETS EN DESCENTE, NE PAS CONDUIRE AVEC LE MOTEUR ÉTEINT.

SUR CHAUSSÉE MOUILLÉE OU À FAIBLE ADHÉRENCE (ENNEIGÉE, VERGLACÉE, BOUEUSE, ETC.), CONDUIRE À VITESSE MODÉRÉE, EN ÉVITANT LES FREINAGES OU MANŒUVRES BRUSQUES QUI POURRAIENT PROVOQUER LA PERTE D'ADHÉRENCE ET DONC LA CHUTE.

PODRÍAN SOBRECALENTARSE LAS GUARNICIONES DE FRICCIÓN CON LA CONSIGUIENTE REDUCCIÓN DE LA EFICACIA DE FRENADO.

APROVECHAR LA COMPRESIÓN DEL MOTOR REDUCIENDO LA MARCHA USANDO INTERMITENTEMENTE AMBOS FRENOS.

EN LOS TRAMOS DE DESCENSO NO CONDUCIR CON EL MOTOR APAGADO.

CUANDO LA CARRETERA ESTÉ MOJADA O CON ESCASA ADHERENCIA, (NIEVE, HIELO, FANGO, ETC.), CONDUCIR A VELOCIDAD MODERADA, EVITANDO FRENADAS BRUSCAS O MANIOBRAS QUE PODRÍAN CAUSAR PÉRDIDA DE LA ADHERENCIA Y POR CONSIGUIENTE UNA CAÍDA.

### Arrêt du moteur (03\_21)

- Relâcher la poignée d'accélérateur (**Pos.A**) et actionner graduellement les freins pour réduire la vitesse.

#### ATTENTION



ÉVITER, AUTANT QUE POSSIBLE, L'ARRÊT BRUSQUE, LE RALENTIS-

### Parada motor (03\_21)

- Soltar el puño del acelerador (**Pos.A**), accionar gradualmente los frenos para disminuir la velocidad.

#### ATENCIÓN



EVITAR, EN LA MEDIDA DE LO POSIBLE, DETENCIONES BRUSCAS, DE-

**SEMENT SOUDAIN DU VÉHICULE ET  
LES FREINAGES AU MAXIMUM.**

**SACELERACIONES REPENTINAS  
DEL VEHÍCULO Y FRENADAS EN EL  
LÍMITE.**

### **Stationnement (03\_22)**

Le choix de la zone de stationnement est très important et doit respecter la signalisation routière et les indications reportées ci-après.

#### **ATTENTION**

**GARER LE VÉHICULE SUR UN SOL FERME ET PLAT POUR ÉVITER QU'IL NE TOMBE.**

**ACTIONNER LE LEVIER DE STATIONNEMENT, PLACÉ SUR LE CÔTÉ GAUCHE DU VÉHICULE, EN LE TIRANT VERS LE HAUT.**

**NE PAS APPUYER LE VÉHICULE CONTRE LES MURS, NE PAS L'ÉTENDRE SUR LE SOL.**

**S'ASSURER QUE LE VÉHICULE, ET EN PARTICULIER SES PARTIES BRÛLANTES, NE REPRÉSENTENT AUCUN DANGER POUR LES PERSONNES ET LES ENFANTS. NE PAS LAISSER LE VÉHICULE SANS SURVEILLANCE LORSQUE LE MOTEUR TOURNE OU AVEC LA CLÉ DE CONTACT INSÉRÉE DANS L'INTERRUPTEUR D'ALLUMAGE.**

### **Aparcamiento (03\_22)**

La elección de la zona de aparcamiento es muy importante y se deben respetar la señalización vial y las indicaciones que se presentan a continuación.

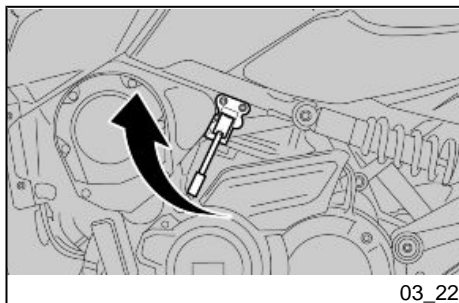
#### **ATENCIÓN**

**APARCAR EL VEHÍCULO SOBRE UN TERRENO SÓLIDO Y PLANO PARA EVITAR QUE SE CAIGA.**

**ACCIONAR LA PALANCA DE APARCAMIENTO SITUADA DEL LADO IZQUIERDO DEL VEHÍCULO MOVIÉNDOLA HACIA ARRIBA.**

**NO APOYAR EL VEHÍCULO EN LAS PAREDES Y NO ACOSTARLO EN EL PAVIMENTO.**

**ASEGURARSE DE QUE EL VEHÍCULO, Y ESPECIALMENTE LAS PARTES CALIENTES DEL MISMO, NO REPRESENTEN PELIGRO ALGUNO PARA LAS PERSONAS Y LOS NIÑOS. NO DEJAR EL VEHÍCULO SIN VIGILANCIA, CON EL MOTOR ENCENDIDO O CON LA LLAVE COLOCADA EN EL CONMUTADOR DE ARRANQUE.**



03\_22

**ATTENTION**

LA CHUTE OU L'INCLINAISON EXCESSIVE DU VÉHICULE PEUVENT PROVOQUER LE DÉVERSEMENT DU CARBURANT.

LE CARBURANT UTILISÉ POUR LA PROPULSION DES MOTEURS À EXPLOSION EST EXTRÊMEMENT INFLAMMABLE ET PEUT DEVENIR EXPLOSIF SOUS CERTAINES CONDITIONS.



**NE PAS CHARGER SON POIDS NI CELUI DU PASSAGER SUR LA BÉQUILLE LATÉRALE.**

### Pot d'échappement catalytique

Le véhicule est doté d'un silencieux avec catalyseur métallique de type « trivalent au platine - palladium - rhodium ».

Ce dispositif doit oxyder le CO (monoxyde de carbone) et les HC (hydrocarbures imbrûlés) présents dans les gaz d'échappement, en les transformant en anhydride carbonique et en vapeur d'eau respectivement.

**ATENCIÓN**

LA CAÍDA O LA EXCESIVA INCLINACIÓN DEL VEHÍCULO PUEDEN PRODUCIR DERRAMES DE COMBUSTIBLE.

EL COMBUSTIBLE UTILIZADO PARA LA PROPULSIÓN DE LOS MOTORES DE EXPLOSIÓN ES EXTREMADAMENTE INFLAMABLE Y PUEDE RESULTAR EXPLOSIVO EN DETERMINADAS CONDICIONES.



**NO CARGAR SOBRE EL CABALLETE LATERAL EL PESO DEL CONDUCTOR NI EL DEL PASAJERO.**

### Escape catalítico

El vehículo cuenta con un silenciador con catalizador metálico del tipo "trivalente al platino - paladio - rodio".

Dicho dispositivo tiene la función de oxidar el CO (monóxido de carbono) y los HC (hidrocarburos incombustos) presentes en los gases de escape, convirtiéndolos respectivamente en anhídrido carbónico y vapor de agua.



**ÉVITER DE STATIONNER LE VÉHICULE À PROXIMITÉ DE BROUSSAILLES SÈCHES OU DANS DES ENDROITS ACCESSIBLES AUX ENFANTS DANS LA MESURE OÙ LE POT D'ÉCHAPPEMENT CATALYTIQUE ATTEINT DES TEMPÉRATURES TRÈS ÉLEVÉES LORS DE SON UTILISATION. FAIRE PAR CONSÉQUENT LA PLUS GRANDE ATTENTION ET ÉVITER TOUT CONTACT AVANT SON REFROIDISSEMENT COMPLET.**

**NE PAS UTILISER D'ESSENCE AU PLOMB, DANS LA MESURE OÙ CELA PROVOQUE LA DESTRUCTION DU CATALYSEUR.**

Le propriétaire du véhicule est averti que la loi peut interdire ce qui suit :

- la dépose et tout acte visant à rendre inopérant, de la part de quiconque, sauf pour des interventions d'entretien, réparation ou remplacement, de n'importe quel dispositif ou élément constitutif incorporé dans un véhicule neuf, dans le but de contrôler l'émission des bruits avant la vente ou la livraison du véhicule à l'acquéreur final ou en cours d'utilisation ;



**EVITAR DE APARCAR EL VEHÍCULO CERCA DE ARBUSTOS SECOS O EN LUGARES ACCESIBLES PARA LOS NIÑOS DADO QUE EL SILENCIADOR DEL ESCAPE, DURANTE EL USO, ALCANZA TEMPERATURAS MUY ELEVADAS; POR LO TANTO PRESTAR LA MÁXIMA ATENCIÓN Y EVITAR TODO TIPO DE CONTACTO ANTES DE QUE SE HAYA ENFRIADO COMPLETAMENTE.**

**NO UTILIZAR GASOLINA CON PLOMO DADO QUE PROVOCA LA DESTRUCCIÓN DEL CATALIZADOR.**

Se advierte al propietario del vehículo que la ley puede prohibir lo siguiente:

- la eliminación de cualquier dispositivo o elemento incorporado a un vehículo nuevo, con el fin de controlar la emisión de ruidos, antes de la venta o entrega del vehículo al comprador final o mientras se lo está utilizando, o cualquier otro acto tendiente a inutilizarlo, por parte de cualquiera, salvo por intervenciones de mantenimiento, reparación o sustitución;

- l'utilisation du véhicule après qu'un tel dispositif ou élément constitutif ait été déposé ou rendu inopérant.

Contrôler le pot d'échappement / silencieux et les tuyaux du silencieux, en s'assurant qu'il n'y a pas de traces de rouille ou de trous et que le système d'échappement fonctionne correctement.

Si le bruit produit par le système d'échappement augmente, contacter immédiatement un concessionnaire officiel **aprilia**.

**N.B.**

**IL EST INTERDIT D'ALTÉRER LE SYSTÈME D'ÉCHAPPEMENT.**

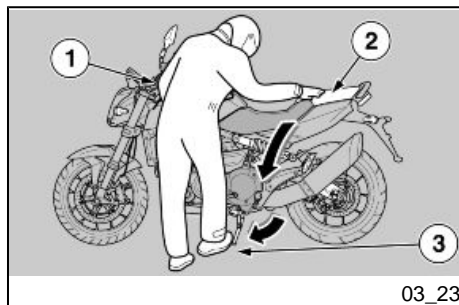
- el uso del vehículo después de que dicho dispositivo o elemento constitutivo haya sido extraído o inutilizado.

Controlar el silenciador/tubo de escape y los tubos del escape, comprobando que no existan indicios de herrumbre u orificios y que el sistema de escape funcione correctamente.

En caso de que el ruido producido por el sistema de escape aumente, contactar inmediatamente con un Concesionario Oficial **aprilia**.

**NOTA**

**ESTÁ PROHIBIDO ALTERAR EL SISTEMA DE ESCAPE.**



### Bequille (03\_23)

Au cas où une manœuvre quelconque (par exemple : le déplacement du véhicule) aurait demandé la rentrée de la béquille, procéder comme suit pour replacer le véhicule sur la béquille :

- Choisir la zone de stationnement.
- Saisir la poignée gauche (1) et appuyer la main droite sur la partie supérieure arrière du véhicule (2).
- Pousser la béquille latérale avec le pied droit, en l'étendant complètement (3).

### Soporte (03\_23)

En el caso de que alguna maniobra (por ejemplo el desplazamiento del vehículo) haya sido necesario cerrar el caballete, se debe proceder como se indica a continuación para volver a poner el vehículo sobre el mismo:

- Elegir la zona de aparcamiento.
- Tomar el puño izquierdo (1) y apoyar la mano derecha en la parte trasera superior del vehículo (2).
- Empujar el caballete lateral con el pie derecho, extendiéndolo por completo (3).

- Incliner le véhicule afin d'appuyer la béquille au sol.
- Braquer le guidon complètement vers la gauche.
- Actionner le levier de stationnement.



**VÉRIFIER QUE LE TERRAIN DE LA ZONE DE STATIONNEMENT SOIT DÉGAGÉ, SOLIDE ET PLAT.**

**ATTENTION**



**S'ASSURER DE LA STABILITÉ DU VÉHICULE.**

- Inclinar el vehículo hasta apoyar el caballete en el piso.
- Girar el manillar completamente hacia la izquierda.
- Accionar la palanca de aparcamiento.



**CONTROLAR QUE EL TERRENO DE LA ZONA DE APARCAMIENTO ESTÉ DESPEJADO, Y QUE SEA FIRME Y PLANO.**

**ATENCIÓN**



**ASEGURARSE DE LA ESTABILIDAD DEL VEHÍCULO.**

**Transmission (03\_24, 03\_25, 03\_26, 03\_27, 03\_28, 03\_29, 03\_30, 03\_31, 03\_32, 03\_33, 03\_34, 03\_35, 03\_36, 03\_37)**

La boîte de vitesses de ce véhicule possède deux modes de fonctionnement :

- SÉQUENTIEL
- ENTRAÎNEMENT AUTOMATIQUE

**Transmisión (03\_24, 03\_25, 03\_26, 03\_27, 03\_28, 03\_29, 03\_30, 03\_31, 03\_32, 03\_33, 03\_34, 03\_35, 03\_36, 03\_37)**

Este vehículo tiene dos modalidades principales de funcionamiento del cambio.

- SECUENCIAL
- AUTO-DRIVE



03\_24

En mode SÉQUENTIEL, les changements de rapport sont gérés par l'utilisateur.

En mode séquentiel, le changement de rapport peut être effectué en actionnant les commandes au guidon ou simplement avec la pédale sans qu'il soit nécessaire d'actionner l'embrayage.

Le sélecteur au pied est celui traditionnel, réagissant très vite lors des rétrogradages soudains ; il est surtout utilisé en mode semi-automatique.

Les boutons sont plus rapides à actionner et il n'est pas nécessaire de réduire l'accélération durant le changement de rapport.

Le changement de rapport est très rapide.

Quand la boîte de vitesses fonctionne en mode séquentiel, l'inscription SPORT GEAR et le rapport engagé apparaissent sur le tableau de bord.

Le mode de gestion SPORT GEAR ne comporte pas de limitation de puissance, étant adapté pour usage sportif.

En la modalidad SECUENCIAL el usuario es quien cambia las marchas.

En la modalidad secuencial el cambio de marcha se puede realizar accionando los mandos del manillar o mediante el clásico pedal sin necesidad de accionar el embrague.

El cambio a pedal es el tradicional, muy rápido en las reducciones imprevistas y se lo utiliza generalmente en la modalidad semiautomática.

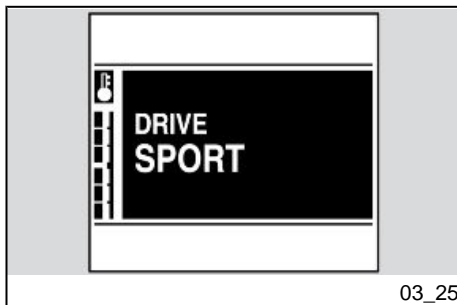
Los pulsadores se accionan más rápidamente y no es necesario disminuir el acelerador durante el cambio de marcha.

el cambio de marcha es más rápido.

Cuando el cambio está en modalidad secuencial, en el tablero se visualiza el mensaje SPORT GEAR y el número de marcha.

La modalidad de conducción SPORT GEAR es sin limitaciones de potencia, adecuada para un uso deportivo.





En mode ENTRAÎNEMENT AUTOMATIQUE, le changement de rapport est automatique, l'utilisateur devant gérer uniquement l'accélérateur et les freins.

Le changement de rapport est continu, parfait pour un usage urbain ou touristique.

Quand la boîte de vitesses fonctionne en mode ENTRAÎNEMENT AUTOMATIQUE, il est possible d'utiliser encore un autre mode durant le freinage ou la décélération : le mode SEMI-AUTOMATIQUE. Ce mode est utile lorsque l'utilisateur souhaite rétrograder de plusieurs vitesses ou souhaite recourir au frein moteur lors d'un freinage d'urgence ou à l'occasion d'une manœuvre particulière.

En mode ENTRAÎNEMENT AUTOMATIQUE, si on actionne le bouton GEAR DOWN (rétrogradage), on passe en mode semi-automatique. Dans ce cas, outre l'inscription DRIVE (ENTRAÎNEMENT AUTOMATIQUE), il est également possible de visualiser le rapport passé.

En mode semi-automatique, si la commande d'accélérateur n'est pas excessivement tournée, il est possible de rétrograder en actionnant à plusieurs reprises le bouton GEAR DOWN (rétrogradage). Une fois l'opération terminée, le véhicule continue à fonctionner en mode semi-automatique.

Si on accélère ou si on actionne le bouton GEAR UP (passage d'un rapport supérieur), on quitte le mode semi-automatique

En la modalidad AUTO-DRIVE el cambio de marcha es automático, el usuario debe controlar solamente el acelerador y los frenos.

El cambio de marcha es continuo, perfecto para un uso urbano y turístico.

Cuando el cambio está en modalidad AUTO-DRIVE, al frenar o acelerar se puede utilizar otra modalidad: la modalidad SEMIAUTOMÁTICA. Esta modalidad se puede utilizar cuando el usuario desea reducir varias marchas o desea obtener mayor freno motor durante una frenada de emergencia o durante determinadas maniobras.

Cuando se está en modalidad AUTO-DRIVE, al accionar el pulsador GEAR DOWN (marcha abajo), se pasa a la modalidad semiautomática. En este caso además del mensaje DRIVE, se visualiza también la marcha.

Cuando se está en modalidad semiautomática, si el mando del acelerador no está girado excesivamente, se puede reducir la marcha accionando repetidamente el pulsador GEAR DOWN (marcha abajo). Finalizada la operación, el vehículo continúa funcionando en modalidad semiautomática.

Si se acelera o se acciona el pulsador GEAR UP (marcha arriba) se sale de la modalidad semiautomática y la indicación de marcha desaparece volviendo a la modalidad AUTO-DRIVE.



pour revenir au mode ENTRAÎNEMENT AUTOMATIQUE, et l'indication du rapport engagé disparaît.

Le système de gestion ENTRAÎNEMENT AUTOMATIQUE possède trois cartographies différentes :

- SPORT
- TOURING
- RAIN

Le mode SPORT est le plus performant : le moteur fonctionne toujours à un régime élevé, le changement de rapport est rapide et le frein moteur est maximum.

Le mode TOURING est pensé pour une utilisation touristique du véhicule, à des régimes du moteur inférieurs par rapport à celui du mode SPORT, entraînant moins de vibrations et des consommations réduites.

Le mode RAIN est idéal dans le cadre d'une utilisation urbaine et pour augmenter la sécurité sur des chaussées à faible adhérence. Il ne s'agit pas d'un système anti-patinage mais seulement d'une gestion plus souple du changement de rapport pour éviter le broutage au départ en intervenant sur la réduction de la puissance débitée dans les bas régimes.

El sistema de control AUTO-DRIVE posee tres mapeos diferentes:

- SPORT
- TOURING
- RAIN

La modalidad SPORT es la que ofrece mayores prestaciones: El motor está siempre con un número elevado de revoluciones, el cambio de marcha es rápido y el freno motor es máximo.

La modalidad TOURING está pensada para un uso turístico del vehículo, por lo tanto, con regímenes inferiores respecto de la modalidad "sport", menores vibraciones y consumos reducidos.

La modalidad RAIN es ideal para usos urbanos y para aumentar la seguridad con firmes de carreteras con baja adherencia. No se trata de un sistema anti-patinaje, sino únicamente de un control más suave del cambio de marcha para evitar derrapes al partir interviniendo en la disminución de la potencia suministrada con bajos regímenes.

Le bouton GEAR MODE permet de choisir le mode et le réglage voulus.

Pour changer le mode de fonctionnement de la boîte de vitesses, il faut appuyer sur le bouton GEAR MODE pendant plus d'une seconde.

Pour changer le réglage, par contre, il faut appuyer sur le bouton GEAR MODE pendant un temps compris entre 0,2 et 1 seconde.

Les changements de réglage et de mode se font de manière circulaire.

En particulier, le changement de réglage en mode automatique suit le schéma suivant :

TOURING - SPORT - RAIN - TOURING

El paso entre las diferentes modalidades y calibrados se lleva a cabo mediante el accionamiento del botón GEAR MODE.

Para cambiar la modalidad de funcionamiento del cambio, se debe presionar el botón GEAR MODE por un tiempo mayor a 1 segundo.

En cambio, para cambiar el calibrado se debe presionar el botón GEAR MODE por un tiempo comprendido entre los 0.2 segundos y 1 segundo.

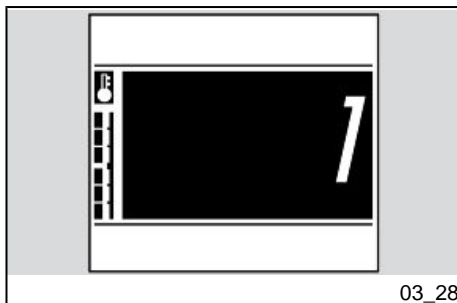
Los cambios de calibrado y de modalidades se efectúan de manera circular.

En particular, el cambio de calibrado en modalidad automática se lleva a cabo de acuerdo al siguiente esquema:

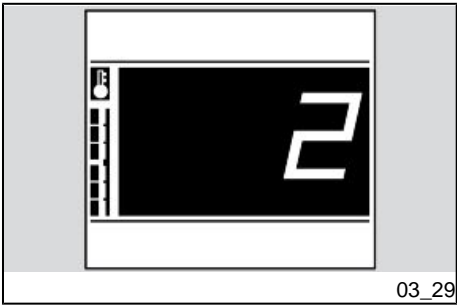
TOURING - SPORT - RAIN - TOURING

Le rapport engagé apparaît dans la partie centrale de l'afficheur seulement en mode SÉQUENTIEL.

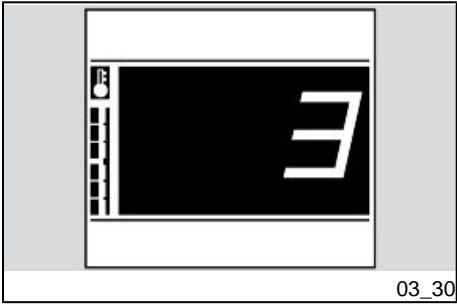
En la parte central de la pantalla se muestra la marcha acoplada sólo si está en modalidad SECUENCIAL.



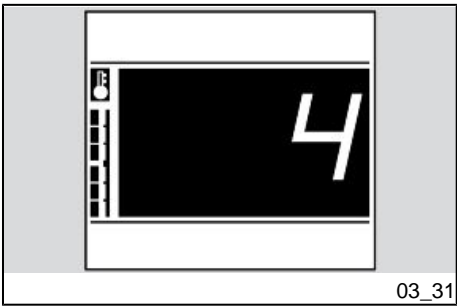
03\_28



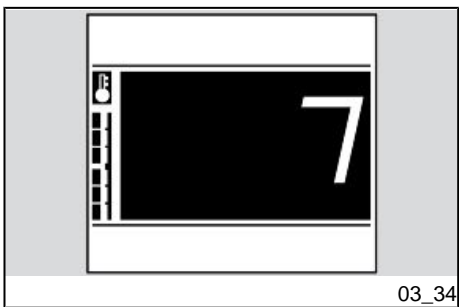
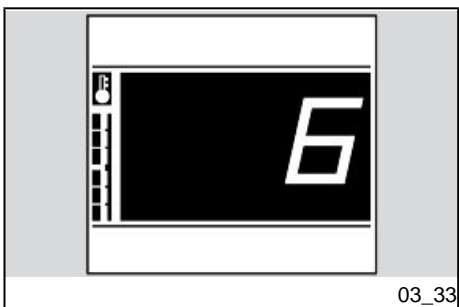
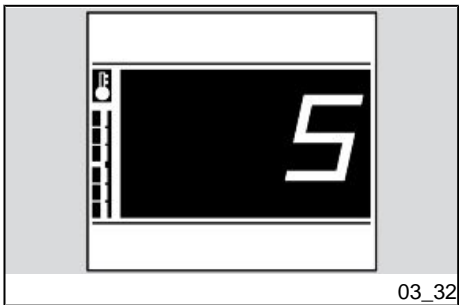
03\_29

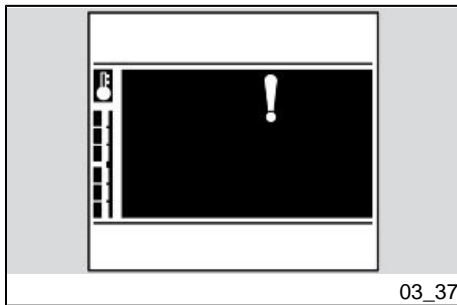
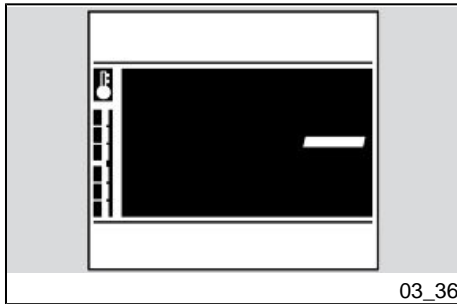
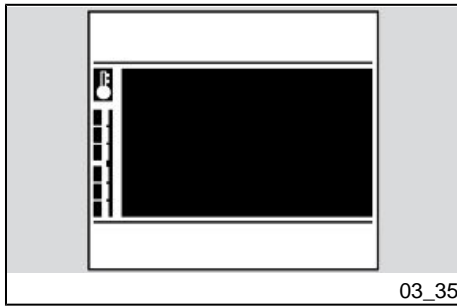


03\_30



03\_31





En mode SÉQUENTIEL, si on tente de changer de rapport dans une condition non autorisée, le signe suivant « ! » apparaît à côté de l'indication du rapport engagé.

En modalidad SECUENCIAL, si se solicita cambiar una marcha a un estado no permitido, se visualiza al lado de la marcha la siguiente indicación "!".

## Conseils contre le vol

### ATTENTION

**SI ON UTILISE UN DISPOSITIF BLOQUE-DISQUE, FAIRE UN MAXIMUM D'ATTENTION LORS DE SON EXTRACTION AVANT DE SE METTRE À LA CONDUITE DU VÉHICULE. LE MANQUEMENT À CET AVERTISSEMENT POURRAIT ENDOMMAGER GRAVEMENT LE SYSTÈME DE FREINAGE ET PROVOQUER DES ACCIDENTS SUIVIS DE LÉSIONS CORPORELLES, VOIRE LA MORT.**

Ne JAMAIS laisser la clé de contact insérée et toujours utiliser l'antivol de direction. Stationner le véhicule dans un endroit sûr, de préférence dans un garage ou dans un endroit surveillé. Utiliser, dans la mesure du possible, un dispositif antivol additionnel. Vérifier que les documents et la taxe de circulation sont en règle. Inscrire ses données personnelles et son numéro de téléphone sur cette page, pour faciliter l'identification du propriétaire en cas de découverte suite à un vol.

PRÉNOM : .....

NOM : .....

## Sugerecias contra los robos

### ATENCIÓN

**SI SE UTILIZA UN DISPOSITIVO DE BLOQUEO DE DISCO, RECORDAR MUY ESPECIALMENTE RETIRARLO ANTES DE CONDUCIR EL VEHÍCULO. LA INOBSERVANCIA DE ESTA ADVERTENCIA PODRÍA CAUSAR SERIOS DAÑOS A LA INSTALACIÓN DE FRENOS Y PROVOCAR ACCIDENTES CON LOS CONSIGUIENTES DAÑOS FÍSICOS O LA MUERTE**

NUNCA dejar la llave de arranque colocada y siempre bloquear el manillar. Aparcar el vehículo en un lugar seguro, en lo posible en un garaje o en un lugar con vigilancia. Siempre que sea posible, utilizar un segundo dispositivo antirrobo. Controlar que los documentos y el impuesto de circulación estén en orden. Escribir los datos personales y el número de teléfono en esta página para facilitar la identificación del propietario, en caso de que se encuentre el vehículo, después de un robo.

APELLIDO: .....

NOMBRE: .....

ADRES-  
SE : .....

.....  
.....

N° DE TÉLÉPHO-  
NE : .....

#### AVERTISSEMENT

DANS DE NOMBREUX CAS, LES VÉHICULES VOLÉS SONT IDENTIFIÉS GRÂCE AUX DONNÉES REPORTÉES SUR LE MANUEL D'UTILISATION ET D'ENTRETIEN.

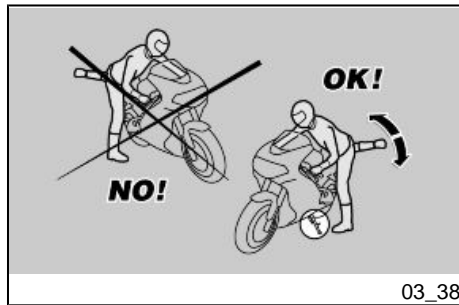
DIREC-  
CIÓN: .....

.....  
.....

N° TELEFÓNICO: .....

#### ADVERTENCIA

EN MUCHOS CASOS LOS VEHÍCULOS ROBADOS SE IDENTIFICAN GRACIAS A LOS DATOS INDICADOS EN EL MANUAL DE USO Y MANTENIMIENTO.



#### Normes de sécurité de base (03\_38, 03\_39, 03\_40, 03\_41, 03\_42)

Les indications reportées ci-après réclament un maximum d'attention car elles ont été rédigées dans le but d'améliorer la sécurité et d'éviter d'endommager les personnes, les biens et le véhicule, suite à la chute du pilote ou du passager du véhicule et/ou à la chute ou renversement du véhicule.

Les opérations de montée et descente du véhicule doivent être effectuées avec la pleine liberté de mouvement et les mains

#### Normas básicas de seguridad (03\_38, 03\_39, 03\_40, 03\_41, 03\_42)

Prestar la máxima atención a las indicaciones siguientes porque fueron redactadas para evitar daños a las personas, a las cosas o al vehículo, derivados de una posible caída del conductor o del pasajero, o de la caída o vuelco del vehículo.

Las operaciones de ascenso y descenso del vehículo deben ser efectuadas con total libertad de movimiento y con las manos libres (de objetos, casco, guantes o antiparras, aún no utilizados).



dégagées (sans porter objets, casque, gants ou lunettes).

Monter et descendre seulement du côté gauche du véhicule et seulement avec la béquille latérale abaissée.

La béquille est conçue pour soutenir le poids du véhicule et d'un minimum de charge, sans conducteur et passager.

La montée en position de conduite, avec le véhicule placé sur la béquille latérale, est permise seulement pour prévenir la possibilité de chute ou de renversement et ne prévoit pas le chargement du poids du conducteur et du passager sur la béquille latérale.

À la montée ou à la descente, le poids du véhicule peut provoquer un déséquilibre suivi d'une perte d'équilibre et de la possibilité de chute ou renversement.

#### **ATTENTION**

**LE CONDUCTEUR EST TOUJOURS LE PREMIER À MONTER ET LE DERNIER À DESCENDRE DU VÉHICULE ET C'EST À LUI D'ASSURER L'ÉQUILIBRE ET LA STABILITÉ DANS LA PHASE DE MONTÉE OU DE DESCENTE DU PASSAGER**

Ascender y descender sólo por el lado izquierdo del vehículo y sólo con el caballete lateral bajo.

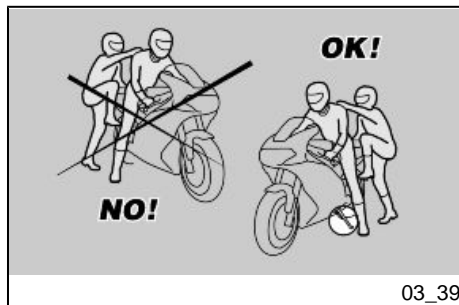
El caballete fue proyectado para sostener el peso del vehículo y un mínimo de carga, sin conductor ni pasajero.

El ascenso en posición de conducción, con el vehículo posicionado sobre el caballete lateral, sólo esta permitido para prevenir una posible caída o vuelco y no prevé la carga del peso del conductor y/o del pasajero.

Durante el ascenso y el descenso, el peso del vehículo puede ocasionar un desbalanceo con la consiguiente pérdida de equilibrio y la posibilidad de una caída o vuelco.

#### **ATENCIÓN**

**EL CONDUCTOR ES SIEMPRE EL PRIMERO QUE ASCIENDE AL VEHÍCULO Y EL ÚLTIMO EN DESCENDER Y ES EL QUE GOBIERNA EL EQUILIBRIO Y LA ESTABILIDAD DURANTE EL ASCENSO O DESCENSO DEL PASAJERO**



03\_39

D'autre part, le passager doit monter et descendre du véhicule en se déplaçant avec précaution pour ne pas déséquilibrer le véhicule et le conducteur.

#### ATTENTION

**LE CONDUCTEUR DOIT INSTRUIRE LE PASSAGER SUR LA FAÇON DE MONTER ET DE DESCENDRE DU VÉHICULE.**

**POUR LA MONTÉE ET LA DESCENTE DU PASSAGER, LE VÉHICULE EST DOTÉ DE REPOSE-PIEDS PASSAGER SPÉCIFIQUES. LE PASSAGER DOIT TOUJOURS UTILISER LE REPOSE-PIEDS GAUCHE POUR MONTER ET DESCENDRE DU VÉHICULE**

**NE PAS DESCENDRE NI MÊME TENTER DE DESCENDRE DU VÉHICULE EN PASSANT OU EN ALLONGEANT LA JAMBE POUR TOUCHER TERRE. DANS LES DEUX CAS, L'ÉQUILIBRE ET LA STABILITÉ DU VÉHICULE SERAIENT COMPROMIS.**

#### ATTENTION

**LES BAGAGES ET LES OBJETS FIXÉS À LA PARTIE ARRIÈRE DU VÉHICULE PEUVENT CRÉER UN OBSTACLE À LA MONTÉE OU À LA DESCENTE DU VÉHICULE.**

**DANS TOUTS LES CAS, PRÉVOIR ET EFFECTUER UN MOUVEMENT BIEN CONTRÔLÉ DE LA JAMBE DROITE, LAQUELLE DOIT ÉVITER ET DÉPAS-**

Por otra parte, el pasajero debe ascender y descender del vehículo con cautela, para no desbalancear el vehículo y el conductor.

#### ATENCIÓN

**ES TAREA DEL CONDUCTOR INSTRUIR AL PASAJERO ACERCA DE LA FORMA CORRECTA DE ASCENDER Y DESCENDER DEL VEHÍCULO.**

**PARA FACILITAR EL ASCENSO Y EL DESCENSO DEL PASAJERO, EL VEHÍCULO ESTA PROVISTO DE LOS CORRESPONDIENTES ESTRIBOS REPOSAPIÉS. EL PASAJERO DEBE UTILIZAR SIEMPRE EL ESTRIBO REPOSAPIÉS IZQUIERDO PARA ASCENDER Y DESCENDER DEL VEHÍCULO.**

**NO DESCENDER NI INTENTAR DESCENDER DEL VEHÍCULO SALTANDO O ESTIRANDO LA PIERNA PARA TOCAR TIERRA. EN AMBOS CASOS SE COMPROMETERÍA EL EQUILIBRIO Y LA ESTABILIDAD DEL VEHÍCULO.**

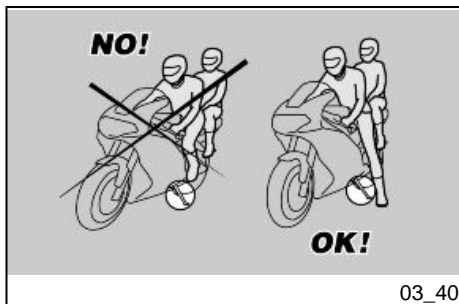
#### ATENCIÓN

**EL EQUIPAJE O LAS COSAS FIJADAS A LA PARTE TRASERA DEL VEHÍCULO PUEDEN CREAR UN OBSTÁCULO EN EL ASCENSO O DESCENSO DEL MISMO.**

**EN TODOS LOS CASOS PREVER Y EFECTUAR MOVIMIENTOS BIEN CONTROLADOS CON LA PIERNA DERECHA, LA QUE DEBE EVITAR Y SU-**

SER LA PARTIE ARRIÈRE DU VÉHICULE (BAVETTE OU BAGAGES) SANS PROVOQUER LE RENVERSEMENT DE CELUI-CI.

PERAR LA PARTE TRASERA DEL VEHÍCULO (COLA O EQUIPAJE) SIN DESBALANCEAR EL MISMO.



#### MONTÉE

- Saisir correctement le guidon et monter sur le véhicule sans charger son poids sur la béquille latérale.

#### ASCENSO

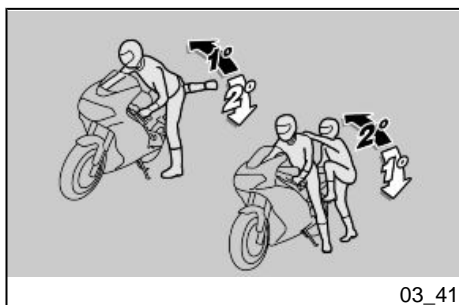
- Tomar correctamente el manillar y ascender al vehículo sin cargar el propio peso en el caballete lateral.

#### ATTENTION

AU CAS OÙ IL SERAIT IMPOSSIBLE DE POSER LES DEUX PIEDS À TERRE, POSER LE PIED DROIT (EN CAS DE DÉSÉQUILIBRE LE CÔTÉ GAUCHE EST PROTÉGÉ PAR LA BÉQUILLE LATÉRALE) ET TENIR LE PIED GAUCHE PRÊT À ÊTRE POSÉ.

#### ATENCIÓN

SI NO LOGRARA APOYAR AMBOS PIES EN EL PISO, APOYAR EL DERECHO (EN EL CASO DE DESBALANCEO EL LADO IZQUIERDO ESTÁ "PROTEGIDO" POR EL CABALLETE LATERAL) Y MANTENER EL IZQUIERDO LISTO PARA APOYARSE.



- Poser les deux pieds à terre et redresser le véhicule en position de marche en le tenant en équilibre.

- Apoyar ambos pies en tierra y enderezar el vehículo en posición de marcha, manteniéndolo en equilibrio.

#### ATTENTION

LE CONDUCTEUR NE DOIT PAS EXTRAIRE OU TENTER D'EXTRAIRE LES REPOSE-PIEDS PASSAGER DE LA POSITION DE CONDUITE : CELA POURRAIT COMPROMETTRE L'ÉQUILIBRE.

#### ATENCIÓN

EL CONDUCTOR NO DEBE EXTRAER O INTENTAR EXTRAER LOS ESTRIBOS REPOSAPIÉS DEL PASAJERO DESDE LA POSICIÓN DE CONDUCCIÓN, PODRÍA COMPROMETER EL EQUILIBRIO Y LA ESTABILIDAD DEL VEHÍCULO.



## LIBRE ET LA STABILITÉ DU VÉHICULE.

- Faire extraire au passager les deux repose-pieds passager.
- Instruire le passager à propos de la montée sur le véhicule.
- Agir avec le pied gauche sur la béquille latérale et la faire rentrer complètement.

### DESCENTE

- Choisir la zone de stationnement.
- Arrêter le véhicule.



**VÉRIFIER QUE LE TERRAIN DE LA ZONE DE STATIONNEMENT SOIT DÉGAGÉ, SOLIDE ET PLAT.**

- Avec le talon du pied gauche, agir sur la béquille latérale et la déplier complètement.

### ATTENTION

**AU CAS OÙ IL SERAIT IMPOSSIBLE DE POSER LES DEUX PIEDS À TERRE, POSER LE PIED DROIT (EN CAS DE DÉSÉQUILIBRE LE CÔTÉ GAUCHE EST PROTÉGÉ PAR LA BÉQUILLE**

- Hacer que el pasajero extraiga los dos estribos reposapiés pasajero.
- Instruirlo acerca del ascenso al vehículo.
- Intervenir con el pie izquierdo en el caballete lateral y hacer que retorne completamente.

### DESCENSO

- Elegir la zona de aparcamiento.
- Detener el vehículo.



**CONTROLAR QUE EL TERRENO DE LA ZONA DE APARCAMIENTO ESTÉ DESPEJADO, Y QUE SEA FIRME Y PLANO.**

- Con el taco del pie izquierdo, accionar en el caballete lateral y extenderlo completamente.

### ATENCIÓN

**SI NO LOGRARA APOYAR AMBOS PIES EN EL PISO, APOYAR EL DERECHO (EN EL CASO DE DESBALANCEO EL LADO IZQUIERDO ESTÁ "PROTEGIDO" POR EL CABALLETE**

### LE LATÉRALE) ET TENIR LE PIED GAUCHE PRÊT À ÊTRE POSÉ.

- Poser les deux pieds à terre et tenir en équilibre le véhicule en position de marche.
- Instruire le passager sur la descente du véhicule.



#### RISQUE DE CHUTE ET RENVERSEMENT.

**S'ASSURER QUE LE PASSAGER EST BIEN DESCENDU DU VÉHICULE.**

**NE PAS CHARGER SON POIDS SUR LA BÉQUILLE LATÉRALE.**

- Incliner le véhicule afin d'appuyer la béquille au sol.
- Empoigner correctement le guidon et descendre du véhicule.
- Braquer le guidon complètement vers la gauche.
- Faire rentrer les repose-pieds passager.
- Actionner le levier de stationnement.

### LATERAL) Y MANTENER EL IZQUIERDO LISTO PARA APOYARSE.

- Apoyar ambos pies en el piso y mantener en equilibrio el vehículo en posición de marcha.
- Instruir al pasajero acerca de la forma correcta de descender del vehículo.



#### PELIGRO DE CAÍDA O VUELCO.

**ASEGURARSE DE QUE EL PASAJERO HAYA DESCENDIDO DEL VEHÍCULO. NO CARGAR EL PROPIO PESO EN EL CABALLETE LATERAL**

- Inclinar el vehículo hasta apoyar el caballete en el piso.
- Empuñar correctamente el manillar y descender del vehículo.
- Girar el manillar completamente hacia la izquierda.
- Retraer los estribos del pasajero.
- Accionar la palanca de aparcamiento.

**ATTENTION**



**S'ASSURER DE LA STABILITÉ DU VÉ-  
HICULE.**

**ATENCIÓN**



**ASEGURARSE DE LA ESTABILIDAD  
DEL VEHÍCULO.**

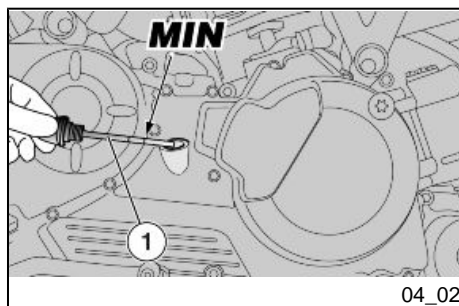
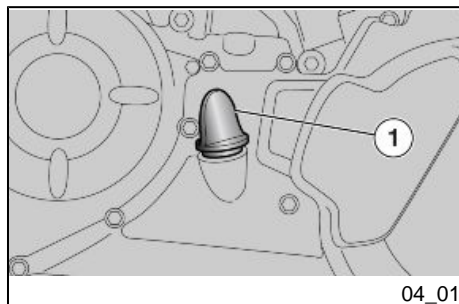
# NA 850 Mana ABS

aprilia



**Chap. 04**  
**L'entretien**

**Cap. 04**  
**El mantenimiento**



## Vérification du niveau d'huile moteur (04\_01, 04\_02, 04\_03)

Contrôler périodiquement le niveau d'huile moteur.

### N.B.

EFFECTUER LES OPÉRATIONS D'ENTRETIEN À LA MOITIÉ DES INTERVALLES PRÉVUS SI LE VÉHICULE EST UTILISÉ DANS DES ZONES PLUVIEUSES, POUSSIÉREUSES, SUR DES PARCOURS ACCIDENTÉS, OU EN CAS DE CONDUITE SPORTIVE.

### ATTENTION

LE CONTRÔLE DU NIVEAU D'HUILE MOTEUR DOIT ÊTRE EFFECTUÉ QUAND LE MOTEUR EST CHAUD, LE VÉHICULE EST EN POSITION PARFAITEMENT VERTICALE ET LES DEUX ROUES SONT APPUYÉES AU SOL SUR UN TERRAIN SOLIDE ET PLAT.

### N.B.

POUR CHAUFFER LE MOTEUR ET PORTER L'HUILE MOTEUR À LA TEMPÉRATURE DE FONCTIONNEMENT, NE PAS LAISSER FONCTIONNER LE MOTEUR AU RALENTI AVEC LE VÉHICULE ARRÊTÉ.

LA PROCÉDURE CORRECTE PRÉVOIT D'EFFECTUER LE CONTRÔLE APRÈS UN VOYAGE OU APRÈS

## Control del nivel de aceite motor (04\_01, 04\_02, 04\_03)

Controlar periódicamente el nivel de aceite del motor.

### NOTA

EL TIEMPO PREVISTO PARA REALIZAR LAS OPERACIONES DE MANTENIMIENTO, DEBE SER REDUCIDO A LA MITAD SI EL VEHÍCULO SE UTILIZA EN ZONAS LLUVIOSAS, POLVORIENTAS, EN RECORRIDOS ACCIDENTADOS O EN CONDUCCIÓN DEPORTIVA.

### ATENCIÓN

EL NIVEL DE ACEITE MOTOR DEBE CONTROLARSE CON EL MOTOR CALIENTE, CON EL VEHÍCULO EN POSICIÓN PERFECTAMENTE VERTICAL, CON AMBAS RUEDAS APOYADAS EN EL SUELO, SOBRE UN TERRENO FIRME Y PLANO.

### NOTA

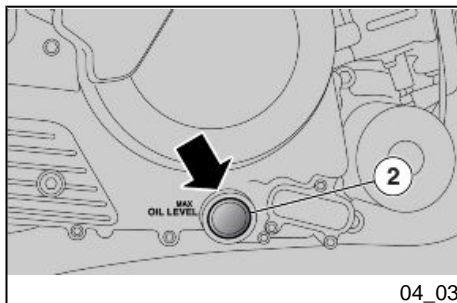
PARA CALENTAR EL MOTOR Y LLEVAR EL ACEITE A TEMPERATURA DE FUNCIONAMIENTO, NO HACER FUNCIONAR EL MOTOR EN RALENTÍ CON EL VEHÍCULO DETENIDO.

EL PROCEDIMIENTO CORRECTO PREVÉ EFECTUAR EL CONTROL DESPUÉS DE UN VIAJE O DESPUÉS DE HABER RECORRIDO APROXIMA-



**AVOIR PARCOURU ENVIRON 15 km (10 mi) SUR UN PARCOURS EXTRA-URBAIN (SUFFISANTS POUR PORTER L'HUILE MOTEUR À TEMPÉRATURE).**

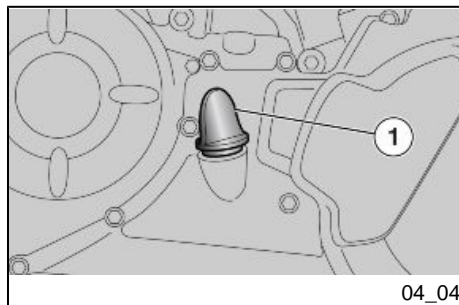
**IL EST IMPORTANT DE MESURER LE NIVEAU MINIMUM D'HUILE MOTEUR AU MOYEN DE LA JAUGE (1) ET LE NIVEAU MAXIMUM À TRAVERS LE HUBLOT (2) DU CARTER.**



- Arrêter le moteur.
  - Maintenir le véhicule en position parfaitement verticale avec les deux roues posées au sol.
  - Dévisser et enlever le bouchon de remplissage (1) et vérifier le niveau d'huile sur la jauge.
  - Le niveau doit être supérieur au niveau minimum signalé sur la jauge du bouchon de remplissage (1).
  - Si le niveau est proche du repère de la jauge ou au-dessous, pourvoir au remplissage.
- Parar el motor.
  - Mantener el vehículo en posición perfectamente vertical con las dos ruedas apoyadas en el suelo.
  - Desenroscar y sacar el tapón de llenado (1) y controlar el nivel de aceite en la varilla.
  - El nivel debe ser mayor al nivel mínimo indicado en la varilla del tapón de llenado (1).
  - Si el nivel se encuentra próximo a la referencia de la varilla o es inferior, llenar.

**DAMENTE 15 Km (10 mi) FUERA DE LA CIUDAD (SUFICIENTES PARA ELEVAR LA TEMPERATURA DEL ACEITE DEL MOTOR).**

**ES IMPORTANTE MEDIR EL NIVEL MÍNIMO DE ACEITE MOTOR CON LA VARILLA (1) Y EL NIVEL MÁXIMO DE ACEITE EN LA MIRILLA (2) DEL CÁRTER.**



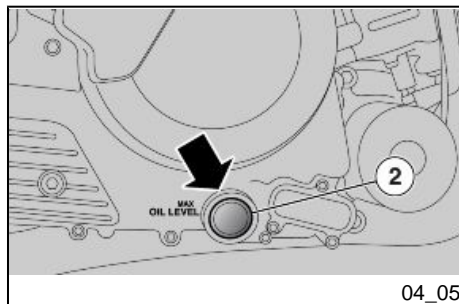
04\_04

## Remplissage d'huile moteur (04\_04, 04\_05)



EFFECTUER LE REMPLISSAGE D'HUILE MOTEUR QUAND LE MOTEUR EST CHAUD.

NE PAS DÉPASSER LA MARQUE « MAX » SUR LE CARTER ET NE PAS LAISSER AU-DESSOUS DE LA MARQUE « MIN », POUR NE PAS ENDOMMAGER IRRÉMÉDIABLEMENT LE MOTEUR.



04\_05

Si nécessaire, restaurer le niveau d'huile moteur :

- Dévisser et enlever le bouchon (1).

Si un entonnoir ou autre élément est utilisé, s'assurer qu'il est parfaitement propre.



NE PAS AJOUTER D'ADDITIFS OU D'AUTRES SUBSTANCES À L'HUILE.

**N.B.**

UTILISER DE L'HUILE DE BONNE QUALITÉ, GRADE 5W - 40.

## Llenado de aceite motor (04\_04, 04\_05)



LLENAR CON ACEITE MOTOR CON EL MOTOR CALIENTE.

NO SOBREPASAR LA MARCA « MÁX » DEL CÁRTER NI QUEDAR POR DEBAJO DE LA MARCA « MÍN » DE LA VARIILLA, PARA EVITAR DAÑOS GRAVES AL MOTOR.

Si es necesario, restablecer el nivel de aceite del motor:

- Desenroscar y sacar el tapón (1).

SI SE USA UN EMBUDO U OTRO OBJETO, ASEGURARSE DE QUE ESTÉ PERFECTAMENTE LIMPIO.



NO AGREGAR ADITIVOS U OTRAS SUSTANCIAS AL ACEITE.

**NOTA**

UTILIZAR ACEITE DE BUENA CALIDAD, CON GRADUACIÓN 5W - 40.

- Remplir le réservoir en rétablissant le niveau correct.
  - Verser l'huile par petites quantités et attendre qu'elle se distribue dans le moteur.
  - Démarrer le moteur et le laisser tourner quelques minutes.
  - Éteindre le moteur et attendre quelques minutes avant de vérifier le niveau sur le hublot (2) du carter droit.
- L'huile doit rejoindre le repère « MAX oil level » situé sur la fente respective (2) du carter droit.
- Llenar el depósito restableciendo el nivel adecuado.
  - Verter el aceite en pequeñas cantidades y esperar a que se distribuya en el motor.
  - Poner en marcha el motor durante algunos minutos.
  - Apagar el motor y esperar algunos minutos antes de controlar el nivel en la mirilla (2) del cárter derecho.
- El aceite debe alcanzar la referencia "MAX oil level" situada en la ranura (2) del cárter derecho.

### **Vidange d'huile moteur (04\_06, 04\_07, 04\_08, 04\_09)**



**LES OPÉRATIONS DE VIDANGE DE L'HUILE MOTEUR ET DE REMPLACEMENT DU FILTRE À HUILE MOTEUR POURRAIENT S'AVÉRER DIFFICILES ET COMPLEXES POUR L'OPÉRATEUR INEXPÉRIMENTÉ.**

**EN CAS DE NÉCESSITÉ, S'ADRESSER À UN concessionnaire officiel aprilia.**

### **Sustitución aceite motor (04\_06, 04\_07, 04\_08, 04\_09)**



**LAS OPERACIONES PARA LA SUSTITUCIÓN DEL ACEITE DEL MOTOR Y DEL FILTRO DE ACEITE DEL MOTOR PODRÍAN RESULTAR DIFICULTOSAS Y COMPLEJAS PARA PERSONAS INEXPERTAS.**

**EN CASO DE NECESIDAD, DIRIGIRSE A UN Concesionario Oficial aprilia.**

**SI L'ON SOUHAITE TOUT DE MÊME PROCÉDER PERSONNELLEMENT, RESPECTER LES INSTRUCTIONS SUIVANTES.**

**SI DESEA EFECTUARLO PERSONALMENTE, ATENERSE A LAS SIGUIENTES INSTRUCCIONES.**

Contrôler périodiquement le niveau d'huile moteur.

Controlar periódicamente el nivel de aceite del motor.

**Pour réaliser la vidange :**

**Para la sustitución:**

#### **ATTENTION**

#### **ATENCIÓN**

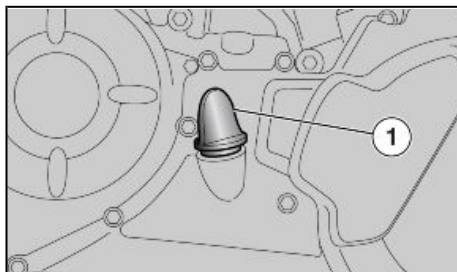
**POUR OBTENIR UN MEILLEUR ET COMPLET ÉCOULEMENT, IL EST NÉCESSAIRE QUE L'HUILE SOIT CHAUDE ET PAR CONSÉQUENT PLUS FLUIDE, CONDITION ATTEINTE APRÈS ENVIRON VINGT MINUTES DE FONCTIONNEMENT NORMAL.**

**PARA LOGRAR UN MEJOR Y COMPLETO VACIADO, ES NECESARIO QUE EL ACEITE ESTE CALIENTE Y POR LO TANTO MÁS FLUIDO, CONDICIÓN QUE SE CONSIGUE DESPUÉS DE CASI VEINTE MINUTOS DE FUNCIONAMIENTO NORMAL.**

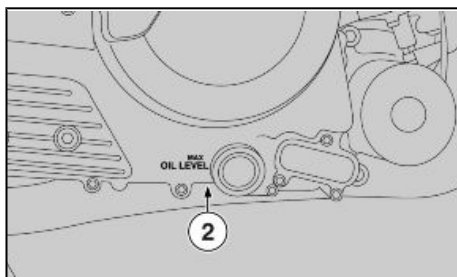


**LE MOTEUR CHAUD CONTIENT DE L'HUILE À HAUTE TEMPÉRATURE. PRÊTER UNE ATTENTION PARTICULIÈRE DURANT LE DÉROULEMENT DES OPÉRATIONS SUIVANTES POUR NE PAS SE BRÛLER.**

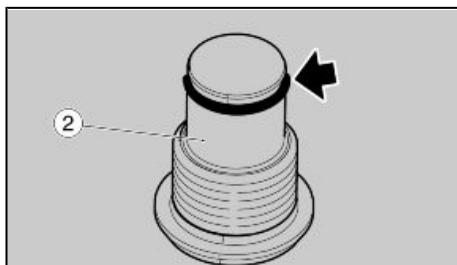
**EL MOTOR CALIENTE TIENE ACEITE CON ALTA TEMPERATURA, EXTREMAR LOS CUIDADOS PARA NO QUEMARSE DURANTE LAS SIGUIENTES OPERACIONES.**



04\_06



04\_07



04\_08

- Avec un chiffon nettoyer soigneusement la zone environnant le bouchon de remplissage (1) d'éventuels dépôts de saleté.
- Positionner un récipient d'une capacité supérieure à 4 000 cm<sup>3</sup> (244 cu in) au niveau du bouchon de vidange (2).
- Dévisser et enlever le bouchon de vidange (2).
- Dévisser et enlever le bouchon de remplissage (1).
- Vidanger et laisser goutter pendant quelques minutes l'huile à l'intérieur du récipient.
- Remplacer la rondelle d'étanchéité du bouchon de vidange et le joint torique du bouchon (2).
- Visser et serrer le bouchon de vidange (2) en prêtant attention au montage correct du joint torique pour ne pas provoquer de suintements d'huile du réservoir au carter.

#### ATTENTION

**LE MONTAGE INCORRECT DU JOINT TORIQUE ENTRAÎNE UN MANQUE D'ÉTANCHÉITÉ ET PEUT PROVOQUER LA MONTÉE DU NIVEAU D'HUILE DANS LE CARTER À L'ARRÊT.**

#### Couples de blocage (N\*m)

**Bouchon de vidange d'huile moteur - M16x1,5 (1)**

- Con un paño limpiar cuidadosamente los eventuales depósitos de suciedad de la zona alrededor del tapón de llenado (1).
- Colocar un recipiente cuya capacidad supere los 4.000 cm<sup>3</sup> (244 cu in) en correspondencia del tapón de drenaje (2).
- Desenroscar y quitar el tapón de drenaje (2).
- Desenroscar y quitar el tapón de llenado (1).
- Drenar y dejar escurrir el aceite durante algunos minutos dentro del recipiente.
- Sustituir la arandela de estanqueidad del tapón de drenaje y la junta tórica del tapón (2).
- Enroscar y apretar la tapón de drenaje (2), prestando atención a montar correctamente la junta tórica para no generar pérdidas de aceite del depósito al cárter.

#### ATENCIÓN

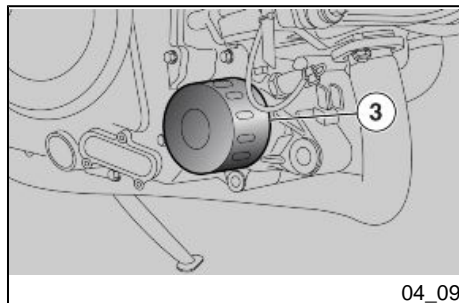
**EL MONTAJE INCORRECTO DE LA JUNTA TÓRICA DETERMINA LA FALTA DE ESTANQUEIDAD Y PUEDE ELEVAR EL NIVEL DEL ACEITE EN EL CÁRTER EN ESTADO ESTÁTICO.**

#### Pares de apriete (N\*m)

**Tapón de drenaje aceite motor - M16x1,5 (1)**

*21 - 29 Nm (15.49 - 21.39 lbf ft)*

21 - 29 Nm (15.49 - 21.39 lbf ft)



### REPLACEMENT DU FILTRE À HUILE MOTEUR

- Effectuer le remplacement du filtre à huile moteur (3) aux intervalles prévus dans le tableau d'entretien périodique.
- Déposer le filtre à huile moteur (3).

**Ne pas réutiliser un filtre déjà utilisé précédemment.**

- Visser le nouveau filtre à huile moteur (3).

### Couples de blocage (N\*m)

#### Filtre à huile moteur (1)

16 Nm (11.80 lbf ft)

### SUSTITUCIÓN DEL FILTRO DE ACEITE MOTOR

- Sustituir el filtro de aceite motor (3) en los intervalos previstos en la tabla de mantenimiento periódico.
- Extraer el filtro de aceite motor (3).

**No reutilizar el filtro usado.**

- Enroscar el nuevo filtro de aceite del motor (3).

### Pares de apriete (N\*m)

#### Filtro de aceite motor (1)

16 Nm (11.80 lbf ft)

### Les pneus

Ce véhicule est équipé de pneus sans chambre à air (Tubeless).



**CONTRÔLER PÉRIODIQUEMENT LA PRESSION DE GONFLAGE DES PNEUS À TEMPÉRATURE AMBIANTE.**

### Neumáticos

Este vehículo posee neumáticos sin cámara de aire (tubeless).



**CONTROLAR PERIÓDICAMENTE LA PRESIÓN DE INFLADO DE LOS NEUMÁTICOS A TEMPERATURA AMBIENTE.**

**SI LES PNEUS SONT CHAUDS, LA MESURE EST INCORRECTE.**

**EFFECTUER LA MESURE SURTOUT AVANT ET APRÈS DE LONGS TRAJECTS.**

**SI LA PRESSION DE GONFLAGE EST TROP ÉLEVÉE, LES ASPÉRITÉS DU TERRAIN NE SONT PLUS AMORTIES ET SONT DONC TRANSMISES AU GUIDON, COMPROMETTANT AINSI LE CONFORT DE CONDUITE ET RÉDUISANT ÉGALEMENT LA TENUE DE ROUTE DANS LES VIRAGES.**

**INVERSÉMENT, SI LA PRESSION DE GONFLAGE EST INSUFFISANTE, LES FLANCS DES PNEUS TRAVAILLENT DAVANTAGE ET LE PNEU POURRAIT ALORS PATINER SUR LA JANTE OU BIEN SE DÉTACHER, ENTRAÎNANT AINSI LA PERTE DE CONTRÔLE DU VÉHICULE.**

**EN CAS DE FREINAGES BRUSQUES, LES PNEUS PEUVENT SORTIR DES JANTES.**

**DANS LES VIRAGES, LE VÉHICULE POURRAIT FAIRE UNE EMBARDÉE.**

**CONTRÔLER L'ÉTAT DE LA SURFACE ET L'USURE, DANS LA MESURE OÙ DES PNEUS EN MAUVAIS ÉTAT COMPROMETTRAIENT L'ADHÉRENCE À LA ROUTE ET LA MANŒUVRABILITÉ DU VÉHICULE.**

**SI LOS NEUMÁTICOS ESTÁN CALIENTES, LA MEDICIÓN NO SERÁ CORRECTA.**

**REALIZAR LA MEDICIÓN ESPECIALMENTE ANTES Y DESPUÉS DE UN VIAJE LARGO.**

**SI LA PRESIÓN DE INFLADO ES DEMASIADO ALTA, LAS ASPEREZAS DEL TERRENO NO SE AMORTIGUARÁN Y POR LO TANTO SE TRANSMITIRÁN AL MANILLAR, COMPROMETIENDO EL CONFORT DE LA MARCHA Y REDUCIENDO TAMBIÉN LA ADHERENCIA A LA CARRETERA EN LAS CURVAS**

**EN CAMBIO, SI LA PRESIÓN DE INFLADO ES INSUFICIENTE, LOS FLANCOS DE LOS NEUMÁTICOS TRABAJARÁN DEMASIADO Y PODRÍA PRODUCIRSE UN DESPLAZAMIENTO DE LA GOMA SOBRE LA LLANTA, O BIEN SU SEPARACIÓN, CON LA CONSIGUIENTE PÉRDIDA DE CONTROL DEL VEHÍCULO.**

**EN CASO DE FRENADAS BRUSCAS, LOS NEUMÁTICOS PODRÍAN SALIRSE DE LAS LLANTAS.**

**Y POR ÚLTIMO, EL VEHÍCULO PODRÍA DERRAPAR EN CURVAS**

**CONTROLAR EL ESTADO SUPERFICIAL Y EL DESGASTE, YA QUE UN ESTADO DEFICIENTE DE LOS NEUMÁTICOS COMPROMETERÍA LA AD-**

REEMPLACER LE PNEU S'IL EST USÉ OU SI UNE ÉVENTUELLE CREVAISON DANS LA ZONE DE LA BANDE DE ROULEMENT A DES DIMENSIONS SUPÉRIEURES À 5 mm (0,197 in).

APRÈS AVOIR RÉPARÉ UN PNEU, FAIRE FAIRE L'ÉQUILIBRAGE DES ROUES. UTILISER UNIQUEMENT DES PNEUS AUX DIMENSIONS INDICQUÉES PAR LE CONSTRUCTEUR.

CONTRÔLER QUE LES VALVES DE GONFLAGE POSSÈDENT TOUJOURS LES BOUCHONS RESPECTIFS, AFIN D'ÉVITER QUE LES PNEUS NE SE DÉGONFLENT ACCIDENTELLEMENT. LES OPÉRATIONS DE REMPLACEMENT, RÉPARATION, ENTRETIEN ET ÉQUILIBRAGE SONT TRÈS IMPORTANTES : ELLES DOIVENT ÊTRE RÉALISÉES À L'AIDE DES OUTILS APPROPRIÉS ET EN AYANT L'EXPÉRIENCE NÉCESSAIRE.

POUR CETTE RAISON, IL EST CONSEILLÉ DE S'ADRESSER À UN concessionnaire officiel aprilia OU À UN SPÉCIALISTE EN PNEUS POUR L'EXÉCUTION DES OPÉRATIONS PRÉCÉDENTES. SI LES PNEUS SONT NEUFS, ILS PEUVENT ÊTRE RECOUVERTS D'UNE PATINE GLISSANTE : CONDUIRE PRUDEMMENT LORS DES PREMIERS KILOMÈTRES. NE PAS ENDUIRE LES PNEUS AVEC UN LIQUIDE INAPPROPRIÉ. SI LES PNEUS SONT VIEUX, MÊME S'ILS NE SONT

HERENCIA EN LA CARRETERA Y LA MANIOBRABILIDAD DEL VEHÍCULO.

SUSTITUIR EL NEUMÁTICO SI ESTÁ DESGASTADO O SI UNA EVENTUAL PERFORACIÓN EN LA ZONA DE LA BANDA DE RODADURA POSEE UNA DIMENSIÓN MAYOR A 5 mm (0,197 in).

DESPUÉS DE REPARAR UN NEUMÁTICO, SE DEBE HACER EQUILIBRAR LAS RUEDAS. USAR EXCLUSIVAMENTE NEUMÁTICOS CON LAS DIMENSIONES INDICADAS POR LA EMPRESA.

CONTROLAR QUE LAS VÁLVULAS DE INFLADO POSEAN LAS TAPAS PARA EVITAR LA PÉRDIDA DE PRESIÓN DE LOS NEUMÁTICOS. LAS OPERACIONES DE SUSTITUCIÓN, REPARACIÓN, MANTENIMIENTO Y EQUILIBRADO SON MUY IMPORTANTES: PARA REALIZARLAS SE DEBE CONTAR CON LAS HERRAMIENTAS ADECUADAS Y CON LA EXPERIENCIA NECESARIA.

POR ESTE MOTIVO SE RECOMIENDA DIRIGIRSE A UN Concesionario Oficial aprilia O A UN TALLER DE NEUMÁTICOS ESPECIALIZADO PARA REALIZAR LAS OPERACIONES PREVIAMENTE MENCIONADAS. SI LOS NEUMÁTICOS SON NUEVOS, PUEDEN ESTAR RECUBIERTOS POR UNA CAPA RESBALADIZA: CONDUCIR CON CAUTELA DURANTE LOS PRI-



**PAS COMPLÈTEMENT USÉS, ILS PEUVENT DURCIR ET COMPROMETTRE LA TENUE DE ROUTE.**

**DANS CE CAS, REMPLACER LES PNEUS.**

**MEROS KILÓMETROS. NO APLICAR NINGÚN LÍQUIDO INADECUADO A LOS NEUMÁTICOS. SI LOS NEUMÁTICOS ESTÁN VIEJOS, AUNQUE NO COMPLETAMENTE DESGASTADOS, PUEDEN ENDURECERSE Y NO GARANTIZAR LA ADHERENCIA EN CARRETERA.**

**EN ESTE CASO, SUSTITUIR LOS NEUMÁTICOS.**

**Limite minimale de profondeur de la bande de roulement :**

avant et arrière 2 mm (0.079 in) (USA 3 mm - 0.118 in), et dans tous les cas non inférieure à ce qui est prescrit par la réglementation en vigueur dans le pays où le véhicule est utilisé.

**Limite mínimo de profundidad de la banda de rodadura:**

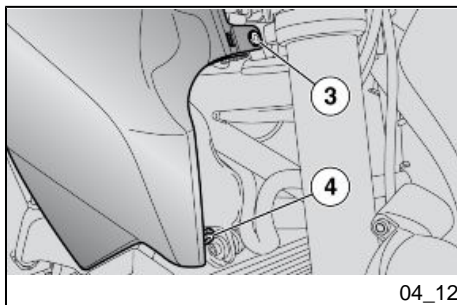
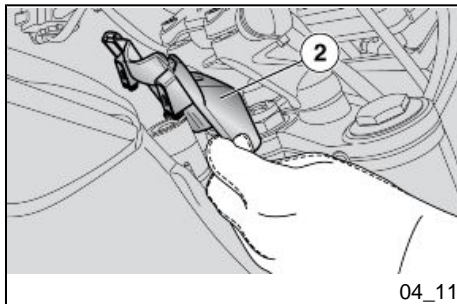
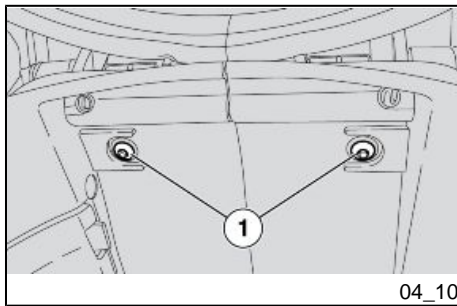
delantera y trasera 2 mm (0.079 in) (USA 3 mm - 0.118 in) y en todos los casos no inferior a lo prescrito por la legislación vigente en el país de utilización del vehículo.

### **Depose de la bougie**

- En opérant des deux côtés, extraire les deux pipettes de la bougie.
- Avec la clé adaptée fournie, dévisser et enlever les bougies (deux par cylindre).

### **Desmontaje bujía**

- Trabajando desde ambos lados extraer las dos pipetas de la bujía.
- Con la correspondiente llave en dotación, desenroscar y sacar las bujías (dos por cilindro).



### Demontage des joues latérales (04\_10, 04\_11, 04\_12, 04\_13)

**N.B.**

**LES INFORMATIONS SUIVANTES  
CONCERNENT UN CÔTÉ DU VÉHICULE,  
MAIS RESTENT VALABLES POUR  
LES DEUX.**

- Ouvrir le coffre à casque.
- Dévisser et enlever les deux vis de fixation du carénage central supérieur (1) et récupérer les deux rondelles.

- Abaisser le coffre à casque.
- Déposer le carénage central (2).

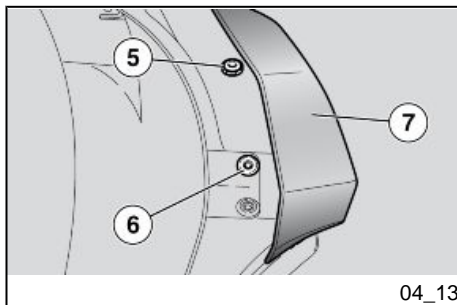
### Desmontaje de los laterales (04\_10, 04\_11, 04\_12, 04\_13)

**NOTA**

**LAS SIGUIENTES OPERACIONES SE  
REFIEREN A UN SÓLO LADO DEL VE-  
HÍCULO, PERO SON VÁLIDAS PARA  
AMBOS.**

- Abrir el compartimiento porta-casco.
- Desenroscar y sacar los dos tornillos de fijación del carenado central superior (1) y recuperar las dos arandelas.

- Bajar el compartimiento porta-casco.
- Extraer el carenado central (2).

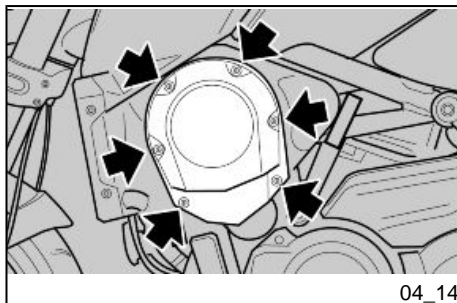


- Déposer le crochet en plastique supérieur avant (3).
- Dévisser et enlever la vis inférieure avant (4).

- Sacar el enganche plástico delantero superior (3).
- Desenroscar y sacar el tornillo delantero inferior (4).

- Déposer le crochet en plastique (5).
- Déposer la vis arrière (6).
- Déposer le carénage latéral (7).

- Extraer el gancho plástico (5).
- Extraer el tornillo trasero (6).
- Extraer el carenado lateral (7).



### Demontage du filtre à air (04\_14, 04\_15)

- Dévisser et enlever les six vis de fixation du couvercle du boîtier du filtre.
- Déposer le couvercle du boîtier du filtre.
- Dévisser et enlever les trois vis de fixation du filtre à air.
- Déposer le filtre à air.

### Desmontaje filtro aire (04\_14, 04\_15)

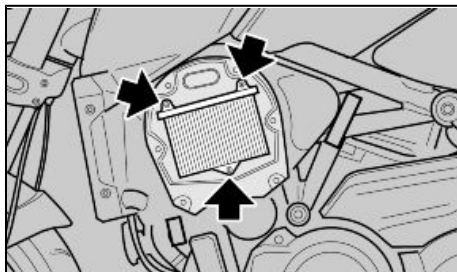
- Desenroscar y sacar los seis tornillos de fijación de la tapa de la caja del filtro.
- Retirar la tapa de la caja de filtro.
- Desenroscar y sacar los tres tornillos de fijación del filtro de aire.
- Retirar el filtro de aire.



**BOUCHER L'OUVERTURE AVEC UN CHIFFON PROPRE, AFIN D'ÉVITER QUE D'ÉVENTUELS CORPS ÉTRAN-**



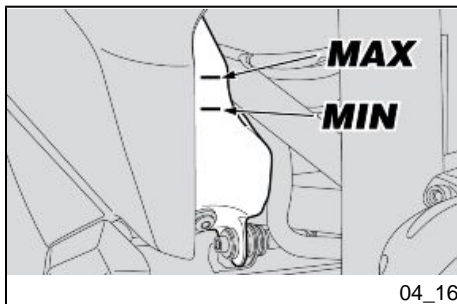
**TAPAR LA ABERTURA CON UN TRAPO LIMPIO, PARA EVITAR QUE ENTREN EVENTUALES CUERPOS EX-**



04\_15

**DEBRIS ENTRENT DANS LES CONDUITS D'ASPIRATION.**

**TRAÑOS EN LOS CONDUCTOS DE ASPIRACIÓN.**



04\_16

**Niveau liquide de refroidissement (04\_16)**

**Nivel del liquido refrigerante (04\_16)**



**NE PAS UTILISER LE VÉHICULE SI LE NIVEAU DU LIQUIDE DE REFROIDISSEMENT EST AU DESSOUS DU NIVEAU MINIMUM « MIN ».**



**NO UTILIZAR EL VEHÍCULO SI EL NIVEL DEL LÍQUIDO REFRIGERANTE ESTÁ POR DEBAJO DEL NIVEL MÍNIMO «MÍN».**

**ATTENTION**

LE LIQUIDE DE REFROIDISSEMENT EST TOXIQUE SI INGÉRÉ ; LE CONTACT AVEC LA PEAU ET LES YEUX POURRAIT CAUSER DES IRRITATIONS. SI LE LIQUIDE ENTRE EN CONTACT AVEC LA PEAU OU LES YEUX, RINCER LONGUEMENT ET ABONDAMMENT À L'EAU ET CONSULTER UN MÉDECIN. SI INGÉRÉ, PROVOQUER LE VOMISSEMENT, RINCER ABONDAMMENT À L'EAU LA BOUCHE ET LA GORGE ET CONSULTER IMMÉDIATEMENT UN MÉDECIN.

**ATENCIÓN**

ES NOCIVO INGERIR LÍQUIDO REFRIGERANTE; EL CONTACTO CON LA PIEL O LOS OJOS PODRÍA CAUSAR IRRITACIONES. SI EL LÍQUIDO ENTRA EN CONTACTO CON LA PIEL O LOS OJOS, ENJUAGAR DURANTE MUCHO TIEMPO CON ABUNDANTE AGUA Y CONSULTAR AL MÉDICO. EN CASO DE INGESTIÓN, PROVOCAR EL VÓMITO, ENJUAGAR LA BOCA Y LA GARGANTA CON ABUNDANTE AGUA Y CONSULTAR INMEDIATAMENTE A UN MÉDICO.

**ATTENTION**

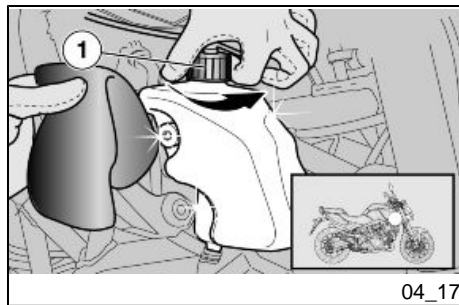
PRÊTER ATTENTION À NE PAS VERSER DU LIQUIDE DE REFROIDISSEMENT SUR LES PARTIES BRÛLANTES DU MOTEUR ET DU SYSTÈME D'ÉCHAPPEMENT ; IL POURRAIT S'INCENDIER EN ÉMETTANT DES FLAMMES INVISIBLES. AU COURS DES INTERVENTIONS D'ENTRETIEN, IL EST CONSEILLÉ DE PORTER DES GANTS EN LATEX. POUR RÉALISER LE REMPLACEMENT, S'ADRESSER À UN concessionnaire officiel aprilia.

NE PAS RÉPANDRE DE LIQUIDE DANS L'ENVIRONNEMENT.

**ATENCIÓN**

PRESTAR ATENCIÓN A NO DERRAMAR EL LÍQUIDO REFRIGERANTE SOBRE LAS PARTES INCANDESCENTES DEL MOTOR Y DE LA INSTALACIÓN DE ESCAPE; PODRÍA INCENDIARSE EMITIENDO LLAMAS INVISIBLES. EN CASO DE INTERVENCIONES DE MANTENIMIENTO, SE RECOMIENDA EL USO DE GUANTES DE LÁTEX. PARA LA SUSTITUCIÓN, DIRIGIRSE A UN Concesionario Oficial aprilia.

NO ARROJAR EL LÍQUIDO AL MEDIO AMBIENTE.



04\_17

**TENIR HORS DE PORTÉE DES ENFANTS.**

**NE PAS ENLEVER LE BOUCHON DU VASE D'EXPANSION (1) LORSQUE LE MOTEUR EST CHAUD, CAR LE LIQUIDE DE REFROIDISSEMENT EST SOUS PRESSION ET À TEMPÉRATURE ÉLEVÉE. EN CONTACT AVEC LA PEAU OU LES VÊTEMENTS, IL PEUT CAUSER DES BRÛLURES ET/OU DES BLESSURES GRAVES.**

**N.B.**

**POUR RÉALISER LE REMPLACEMENT, S'ADRESSER À UN concessionnaire officiel aprilia.**



**Effectuer les opérations de contrôle et remplissage du liquide de refroidissement lorsque le moteur est froid.**

#### **CONTRÔLE ET REMPLISSAGE**

- Arrêter le moteur et attendre qu'il refroidisse.
- Tenir le véhicule en position verticale avec les roues posées au sol.
- Braquer le guidon vers la gauche en maintenant le véhicule en position verticale.
- S'assurer que le niveau du liquide contenu dans le vase d'ex-

**MANTENER FUERA DEL ALCANCE DE LOS NIÑOS.**

**NO SACAR EL TAPÓN DEL DEPÓSITO DE EXPANSIÓN (1) CON EL MOTOR CALIENTE, YA QUE EL REFRIGERANTE ESTÁ BAJO PRESIÓN Y A ELEVADA TEMPERATURA. EN CONTACTO CON LA PIEL O LA ROPA, PUEDE CAUSAR SERIAS QUEMADURAS Y/O DAÑOS.**

**NOTA**

**PARA SUSTITUIRLO DIRIGIRSE A UN Concesionario Oficial aprilia.**



**Realizar las operaciones de control y de llenado de líquido refrigerante con el motor frío.**

#### **CONTROL Y LLENADO**

- Detener el motor y esperar que se enfríe.
- Mantener el vehículo en posición vertical con las dos ruedas apoyadas en el piso.
- Girar el manillar hacia la izquierda manteniendo el vehículo en posición vertical.
- Asegurarse de que el nivel del líquido, contenido en el depósito

pansion soit compris entre les repères « **MAX** » (« **MAX** »= niveau maximum) et « **MIN** » (« **MIN** » = niveau minimum).

de expansión, esté comprendido entre las referencias "**MÁX**" ("**MÁX**"= nivel máximo) y "**MÍN**" ("**MÍN**"= nivel mínimo)

#### Dans le cas contraire :

- Déposer le carénage latéral droit.
- Déposer le bouchon de remplissage (1).
- Remplir avec le liquide de refroidissement conseillé, jusqu'à ce que le niveau du liquide atteigne à peu près le repère « **MAX** ». Ne pas dépasser ce niveau, afin d'éviter qu'une fuite de liquide ne se produise durant le fonctionnement du moteur.
- Repositionner et bloquer le bouchon de remplissage (1).

#### En caso contrario:

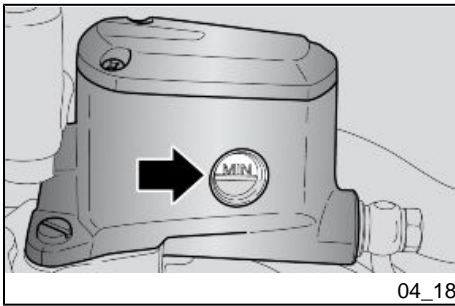
- Extraer el carenado lateral derecho.
- Quitar el tapón de llenado (1).
- Llenar con el líquido refrigerante recomendado hasta que se alcance aproximadamente la referencia "**MÁX**". No superar este nivel para evitar que se derrame líquido durante el funcionamiento del motor.
- Reposicionar y bloquear el tapón de llenado (1).

#### ATTENTION

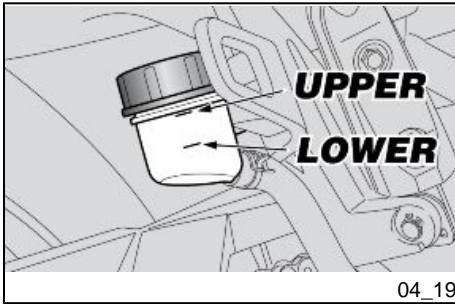
**EN CAS DE CONSOMMATION EXCESSIVE DE LIQUIDE DE REFROIDISSEMENT ET SI LE RÉSERVOIR RESTE VIDE, CONTRÔLER L'ABSENCE DE FUITES DANS LE CIRCUIT.**

#### ATENCIÓN

**EN CASO DE CONSUMO EXCESIVO DE LÍQUIDO REFRIGERANTE Y SI EL DEPÓSITO PERMANECE VACÍO, CONTROLAR QUE NO EXISTAN PÉRDIDAS EN EL CIRCUITO.**



04\_18



04\_19

## Controlle du niveau de l'huile des freins (04\_18, 04\_19)

- Pour le frein avant, positionner le véhicule sur la béquille et tourner le guidon de manière à ce que le liquide contenu dans le réservoir soit parallèle au bord du réservoir.
- Vérifier que le liquide contenu dans le réservoir dépasse le repère « **MIN** ».
- Pour le frein arrière, maintenir le véhicule en position verticale et vérifier que le liquide contenu dans le réservoir soit parallèle au bord du réservoir.
- Vérifier que le liquide contenu dans le réservoir dépasse le repère « **LOWER** ».

Si le liquide n'atteint pas au moins le repère « **LOWER** » / « **MIN** » :

- Vérifier l'usure des plaquettes de frein et du disque.
- Si les plaquettes et/ou le disque ne doivent pas être remplacés, effectuer le remplissage.

## Appoint liquide système de freinage

### ATTENTION

**POUR REMPLIR DE LIQUIDE LES SYSTÈMES DE FREINAGE, S'ADRESSER À UN concessionnaire officiel**

## Control nivel aceite frenos (04\_18, 04\_19)

- Para el freno delantero, colocar el vehículo en el caballete y girar el manillar de modo que el líquido contenido en el depósito sea paralelo al borde del mismo.
- Controlar que el líquido del depósito supere la referencia "**MÍN**".
- Para el freno trasero, mantener el vehículo en posición vertical y controlar que el líquido del depósito sea paralelo al borde del mismo.
- Controlar que el líquido del depósito supere la referencia "**LOWER**".

Si el líquido no llega por lo menos a la referencia "**LOWER**" / "**MIN**":

- Controlar el desgaste de las pastillas de frenos, y del disco.
- Si las pastillas y/o el disco no se deben sustituir, realizar el llenado.

## Llenado liquido circuito de frenos

### ATENCIÓN

**PARA EL LLENADO DE LÍQUIDO DE LOS SISTEMAS DE FRENO, DIRIGIRSE A UN Concesionario Oficial aprilia**



aprilia, OU BIEN, SI VOUS ÊTES UNE PERSONNE EXPERTE ET QUALIFIÉE, VOUS POUVEZ VOUS RÉFÉRER AUX INDICATIONS PRÉSENTES DANS LE MANUEL GARAGE QUE VOUS POUVEZ ACHETER DANS UN concessionnaire officiel aprilia.

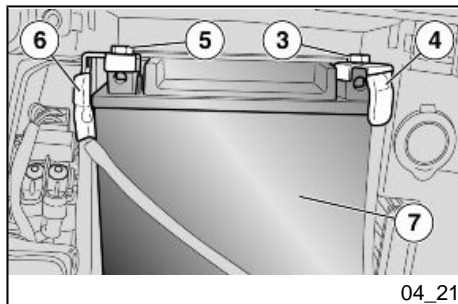
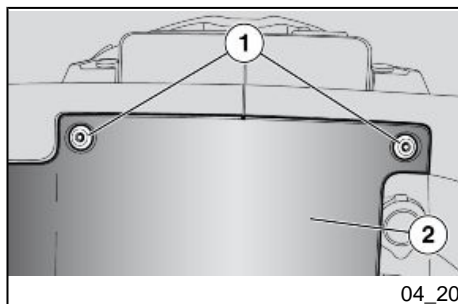
O, SI SOIS PERSONAS EXPERTAS Y CALIFICADAS, PODÉIS OBSERVAR LAS INDICACIONES DEL MANUAL DE TALLER QUE PUEDE ADQUIRIRSE EN EL MISMO Concesionario Oficial aprilia.

### Mise en service d'une batterie neuve (04\_20, 04\_21)

- Ouvrir le coffre à casque.
- S'assurer que l'interrupteur d'allumage se trouve sur « OFF ».
- Dévisser et enlever les deux vis de fixation du couvre-batterie (1).
- Déposer le couvre-batterie (2).
- Dévisser et enlever la vis (3) de la borne négative (-).
- Déplacer latéralement le câble négatif (4).
- Dévisser et enlever la vis (5) de la borne positive (+).
- Déplacer latéralement le câble positif (6).
- Saisir solidement la batterie (7) et la retirer de son logement en la soulevant.
- Ranger la batterie (7) sur une surface horizontale, dans un endroit frais et sec.

### Puesta en servicio de una batería nueva (04\_20, 04\_21)

- Abrir el compartimiento portacasco.
- Asegurarse de que el interruptor de encendido esté en la posición "OFF".
- Desenroscar y sacar los dos tornillos de fijación de la tapa de la batería (1).
- Retirar la tapa de la batería (2).
- Desenroscar y extraer el tornillo (3) del borne negativo (-).
- Desplazar lateralmente el cable negativo (4).
- Desenroscar y extraer el tornillo (5) del borne positivo (+).
- Desplazar lateralmente el cable positivo (6).
- Sujetar firmemente la batería (7) y extraerla de su alojamiento levantándola.
- Colocar la batería (7) en una superficie plana, en un lugar fresco y seco.



**ATTENTION**

LORS DE LA REPOSE, BRANCHER D'ABORD UN CÂBLE SUR LA BORNE POSITIVE (+) ET ENSUITE L'AUTRE CÂBLE SUR LA BORNE NÉGATIVE (-).



CONTRÔLER QUE LES COSSES DES CÂBLES ET LES BORNES DE LA BATTERIE SOIENT :

EN BON ÉTAT (EXEMPTS DE ROUILLE OU DE DÉPÔTS) ;

COUVERTS DE GRAISSE NEUTRE OU DE VASELINE.

### Verification du niveau de l'électrolyte

**AVERTISSEMENT**

CE VÉHICULE EST ÉQUIPÉ D'UNE BATTERIE DE TYPE SANS ENTRETIEN ET NE DEMANDE AUCUN TYPE D'INTERVENTION, SINON UN CONTRÔLE OCCASIONNEL ET UNE ÉVENTUELLE RECHARGE.

### Charge de la batterie

- Déposer la batterie.

**ATENCIÓN**

PARA VOLVER A MONTARLA, PRIMERO SE DEBE CONECTAR EL CABLE EN EL BORNE POSITIVO (+) Y LUEGO EL DEL BORNE NEGATIVO (-).



CONTROLAR QUE LOS TERMINALES DE LOS CABLES Y LOS BORNES DE LA BATERÍA SE ENCUENTREN:

EN BUENAS CONDICIONES (Y NO CORROÍDOS O CUBIERTOS DE DEPÓSITO);

- CUBIERTOS CON GRASA NEUTRA O CON VASELINA.

### Comprobacion del nivel del electrolito

**ADVERTENCIA**

ESTE VEHÍCULO ESTA EQUIPADO CON UNA BATERÍA QUE NO REQUIERE MANTENIMIENTO Y NO REQUIERE NINGÚN TIPO DE INTERVENCIÓN, SINO UN ESPORÁDICO CONTROL Y UNA EVENTUAL RECARGA.

### Recarga batería

- Sacar la batería.

- Se munir d'un chargeur de batterie adéquat.
- Préparer le chargeur de batterie pour le type de recharge indiqué.
- Brancher la batterie au chargeur de batterie.

#### ATTENTION



**PENDANT LA RECHARGE OU L'UTILISATION, AÉRER ADÉQUATEMENT LE LOCAL ET ÉVITER D'INHALER LES GAZ ÉMIS DURANT LA RECHARGE DE LA BATTERIE.**

Allumer le chargeur de batterie.

#### **Caractéristiques techniques**

##### **MODALITÉ DE RECHARGE**

Recharge - Normale

Courant électrique - 1,0 A

Temps - 8-10 heures

Recharge - Rapide

Courant électrique - 10 A

Temps - 0,5 heures

- Preparar un cargador de batería adecuado.
- Predisponer el cargador de batería para el tipo de recarga indicada
- Conectarla al cargador de batería.

#### ATENCIÓN



**DURANTE LA RECARGA O USO, VENTILAR ADECUADAMENTE EL LOCAL, EVITAR LA INHALACIÓN DE LOS GASES EMITIDOS DURANTE LA RECARGA DE LA BATERÍA.**

Encender el cargador de baterías.

#### **Características Técnicas**

##### **MODALIDAD DE RECARGA**

Recarga - Normal

Corriente Eléctrica - 1,0 A

Tiempo - 8-10 horas

Recarga - Rápida

Corriente Eléctrica - 10 A

Tiempo - 0,5 horas

## Longue inactivite



SI LE VÉHICULE RESTE INACTIF PLUS D'UNE VINGTAINÉ DE JOURS, DÉBRANCHER LES FUSIBLES PRINCIPAUX DE 30 A ET DE 40 A, AFIN D'ÉVITER UNE DÉGRADATION DE LA BATTERIE, DUE À UNE CONSOMMATION DE COURANT DE L'ORDINATEUR MULTIFONCTION.

### ATTENTION

LA DÉPOSE DU FUSIBLE DE 30 A PROVOQUE LA REMISE À ZÉRO DES FONCTIONS : HORLOGE NUMÉRIQUE, INFORMATIONS DE VOYAGE ET MESURES CHRONOMÉTRIQUES.

Au cas où le véhicule resterait inactif plus de quinze jours, il est nécessaire de recharger la batterie pour en éviter la sulfatation.

- Déposer la batterie.

Durant la période hivernale ou lorsque le véhicule reste arrêté, pour éviter qu'elle ne se détériore, contrôler périodiquement la charge (environ une fois par mois).

- La recharger complètement en utilisant une recharge normale.

Si la batterie reste sur le véhicule, débrancher les câbles des bornes.

## Larga inactividad



SI EL VEHÍCULO PERMANECE INACTIVO DURANTE MÁS DE VEINTE DÍAS, DESCONECTAR LOS FUSIBLES PRINCIPALES DE 30 Y 40 A PARA EVITAR LA DEGRADACIÓN DE LA BATERÍA DEBIDA AL CONSUMO DE CORRIENTE DEL ORDENADOR MULTIFUNCIÓN.

### ATENCIÓN

EXTRAER EL FUSIBLE DE 30A IMPLICA PONER A CERO LAS FUNCIONES: RELOJ DIGITAL, INFORMACIONES DE VIAJE Y MEDICIONES CRONOMÉTRICAS.

En caso de que el vehículo permanezca inactivo durante más de quince días es necesario recargar la batería para evitar la sulfatación.

- Extraer la batería.

En los períodos invernales o cuando el vehículo permanece detenido, controlar periódicamente la carga (una vez al mes), para evitar su degradación.

- Recargarla completamente con una carga normal.

Si la batería permanece en el vehículo, desconectar los cables de los bornes.

**Les fusibles (04\_22, 04\_23, 04\_24, 04\_25, 04\_26, 04\_27)**

En cas de manque de fonctionnement ou de fonctionnement irrégulier d'un composant électrique ou si le moteur ne démarre pas, il faut contrôler les fusibles.

Contrôler d'abord les fusibles secondaires puis les fusibles principaux de 30 et 40 A.

**ATTENTION**

**NE PAS RÉPARER DE FUSIBLES DÉFECTUEUX.**

**NE JAMAIS UTILISER DE FUSIBLES DIFFÉRENTS DE CEUX SPÉCIFIÉS.**

**CELA POURRAIT ENDOMMAGER LE SYSTÈME ÉLECTRIQUE ET MÊME PROVOQUER UN INCENDIE, EN CAS DE COURT-CIRCUIT.**

**ATTENTION**

**QUAND UN FUSIBLE GRILLE FRÉQUEMMENT, IL EST PROBABLE QU'IL EXISTE UN COURT-CIRCUIT OU UNE SURCHARGE. DANS CE CAS, S'ADRESSER À UN Concessionnaire Officiel Aprilia.**

**Fusibles (04\_22, 04\_23, 04\_24, 04\_25, 04\_26, 04\_27)**

Si se detecta que un componente eléctrico no funciona o funciona en forma anormal, o el motor no arrancara, es necesario controlar los fusibles.

Controlar primero los fusibles secundarios y luego los fusibles principales de 30 y 40 A.

**ATENCIÓN**

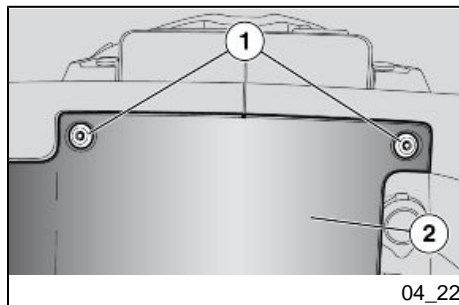
**NO REPARAR FUSIBLES DEFECTUOSOS.**

**NUNCA UTILIZAR FUSIBLES DIFERENTES A LOS ESPECIFICADOS.**

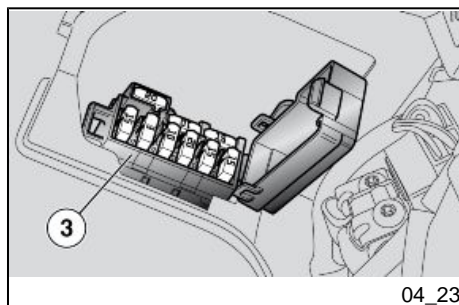
**PODRÍA CAUSAR DAÑOS AL SISTEMA ELÉCTRICO E INCLUSO UN INCENDIO EN CASO DE CORTOCIRCUITO.**

**ATENCIÓN**

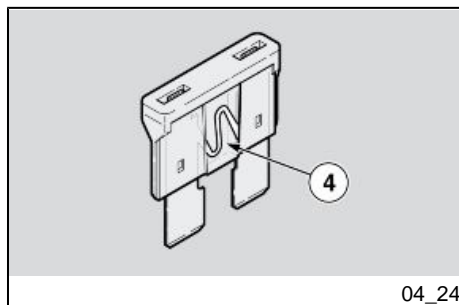
**CUANDO UN FUSIBLE SE DAÑA FRECUENTEMENTE, ES PROBABLE QUE EXISTA UN CORTOCIRCUITO O UNA SOBRECARGA. EN ESTE CASO, CONSULTAR A UN Concesionario Oficial Aprilia.**



04\_22



04\_23



04\_24

Pour réaliser le contrôle :

- Positionner l'interrupteur d'allumage sur « OFF » afin d'éviter un court-circuit accidentel.
- Ouvrir le coffre à casque.
- Dévisser et enlever les deux vis de fixation du couvre-batterie (2).
- Déposer le couvre-batterie (1).
- Ouvrir le couvercle du boîtier (3) des fusibles secondaires.
- Extraire un fusible à la fois et contrôler si le filament (4) est interrompu.
- Avant de remplacer le fusible, rechercher, si possible, la cause de la panne.
- Remplacer le fusible, si endommagé, par un de même ampérage.
- Pour les fusibles principaux, effectuer les mêmes opérations décrites précédemment pour les fusibles secondaires.

**N.B.**

**SI UN FUSIBLE DE RÉSERVE EST UTILISÉ, VEILLER À EN INSTALLER UN AUTRE IDENTIQUE DANS LE LOGEMENT RESPECTIF.**

**ATTENTION**

**LA DÉPOSE DU FUSIBLE DE 30 A PROVOQUE LA REMISE À ZÉRO DES FONCTIONS : HORLOGE NUMÉRI-**

Para el control:

- Colocar en "OFF" el interruptor de arranque, para evitar un cortocircuito accidental.
- Abrir el compartimiento portacasco.
- Desenroscar y sacar los dos tornillos de fijación de la tapa de la batería (2).
- Retirar la tapa de la batería (1).
- Abrir la tapa de la caja (3) de los fusibles secundarios.
- Extraer un fusible a la vez y controlar si el filamento (4) está interrumpido.
- Antes de sustituir el fusible buscar, en lo posible, la causa que produjo el inconveniente.
- Sustituir el fusible si está dañado por uno del mismo amperaje.
- Efectuar en los fusibles principales las mismas operaciones para los fusibles secundarios.

**NOTA**

**SI SE UTILIZA UN FUSIBLE DE RESERVA, REPONER UNO IGUAL EN EL ALOJAMIENTO CORRESPONDIENTE.**

**ATENCIÓN**

**EXTRAER EL FUSIBLE DE 30A IMPLICA PONER A CERO LAS FUNCIONES: RELOJ DIGITAL, INFORMACIONES DE VIAJE Y MEDICIONES CRONOMÉTRICAS.**

## QUE, INFORMATIONS DE VOYAGE ET MESURES CHRONOMÉTRIQUES.

### FUSIBLES SECONDAIRES

A - Feux de position, feux stop, ampoule d'éclairage de la plaque, klaxon, serrure électrique, alimentation du tableau de bord, alimentation de la centrale de la boîte de vitesses, module des résistances (15 A).

B - Feux de croisement et feux de route, poignées chauffantes (OPT) (15 A).

C - Pompe à essence, bobines, injecteurs, électroventilateur, sonde lambda, relais de commande du démarrage (20 A).

D - Charges du relais d'injection, relais de l'électroventilateur, alimentation de la centrale d'injection, arrêt moteur (10 A).

E - Alimentation permanente de la centrale d'injection (3 A).

F - Prise de courant (15 A).

G - Fusibles de réserve (10 - 15 - 20 A).

### FUSIBLES PRINCIPAUX

H - Tableau de bord, clignotants, éclairage du coffre, relais principal d'injection (30 A).

I - Alimentation permanente de la centrale de la boîte de vitesses (40 A).

### FUSIBLES SECUNDARIOS

A - Luces de posición, Luces de stop, Luz de matrícula, Claxon, Cerradura eléctrica, Alimentación tablero, Alimentación centralita cambio, Módulo resistencias (15 A).

B - Luces de cruce/de carretera, Puños calefactados (OPT) (15 A).

C - Bomba de gasolina, Bobinas, Inyectores, Electroventilador, Sonda Lambda, Relé mando arranque (20 A).

D - Cargas relé inyección, Relé electroventilador, Alimentación centralita inyección, Engine Stop (10 A).

E - Alimentación permanente centralita inyección (3 A).

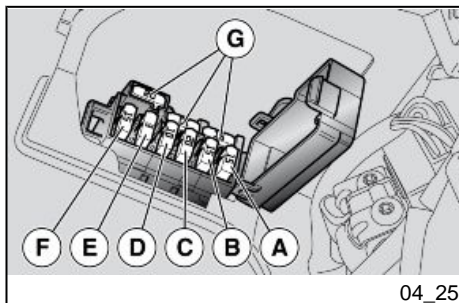
F - Toma de corriente (15 A).

G - Fusibles de reserva (10 - 15 - 20 A)

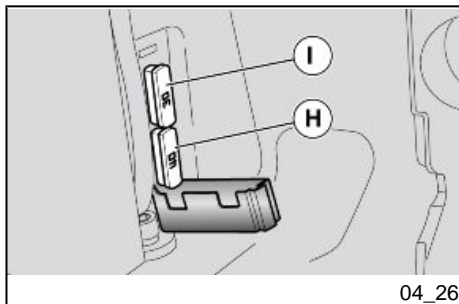
### FUSIBLES PRINCIPALES

H - Tablero, Intermitentes, Luz maletero, Relé principal inyección (30 A).

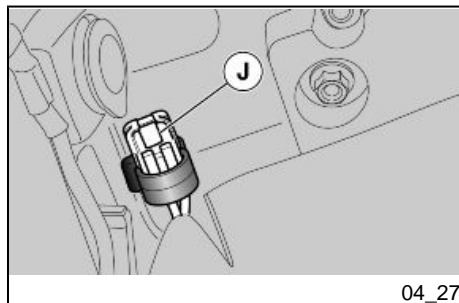
I - Alimentación permanente centralita cambio (40 A).



04\_25



04\_26



04\_27

**LE FUSIBLE DE RÉSERVE DE 30 A EST DANS LA TROUSSE À OUTILS.**

**EL FUSIBLE DE RESERVA DE 30 A ESTÁ EN LA TROUSE HERRAMIENTAS.**

#### FUSIBLE ABS

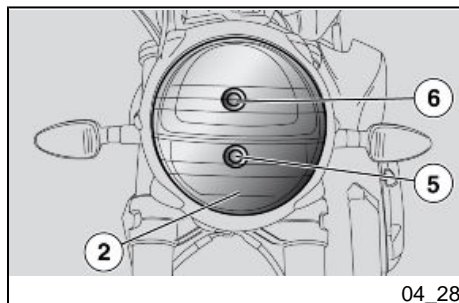
Le fusible ABS est situé à l'intérieur du coffre à casque.

J- Fusible ABS (20 A)

#### FUSIBLE ABS

El fusible ABS se ubica dentro del compartimento portacasco.

J - Fusible ABS (20 A)



04\_28

**Ampoules (04\_28, 04\_29, 04\_30, 04\_31, 04\_32, 04\_33)**

#### ATTENTION



AVANT DE REMPLACER UNE AMPOULE, PORTER L'INTERRUPTEUR D'ALLUMAGE SUR « KEY OFF » ET ATTENDRE QUELQUES MINUTES QUE L'AMPOULE REFROIDISSE.

REEMPLACER L'AMPOULE EN ENFILANT DES GANTS PROPRES OU EN UTILISANT UN CHIFFON PROPRE ET SEC.

**Bombillas (04\_28, 04\_29, 04\_30, 04\_31, 04\_32, 04\_33)**

#### ATENCIÓN



ANTES DE SUSTITUIR UNA BOMBILLA, COLOCAR EL INTERRUPTOR DE ARRANQUE EN LA POSICIÓN «OFF» Y ESPERAR ALGUNOS MINUTOS PARA PERMITIR EL ENFRIAMIENTO DE LA MISMA.

SUSTITUIR LA BOMBILLA USANDO GANTES LIMPIOS O USANDO UN PAÑO LIMPIO Y SECO.



**NE PAS LAISSER D'EMPREINTES SUR L'AMPOULE, DANS LA MESURE OÙ CELA POURRAIT LA FAIRE SURCHAUFFER ET GRILLER. SI L'AMPOULE EST PRISE À MAINS NUES, NETTOYER À L'ALCOOL LES ÉVENTUELLES EMPREINTES POUR ÉVITER QU'ELLE NE GRILLE.**

**NE PAS FORCER LES CÂBLES ÉLECTRIQUES.**

**NO DEJAR HUELLAS EN LA BOMBILLA PORQUE PODRÍA CAUSAR SU SOBRECALENTAMIENTO Y LUEGO SU ROTURA. SI SE TOCA LA BOMBILLA CON LAS MANOS DESNUDAS, LIMPIAR CON ALCOHOL LAS EVENTUALES HUELLAS PARA EVITAR QUE SE DAÑE.**

**NO FORZAR LOS CABLES ELÉCTRICOS.**

### DISPOSITION DES AMPOULES

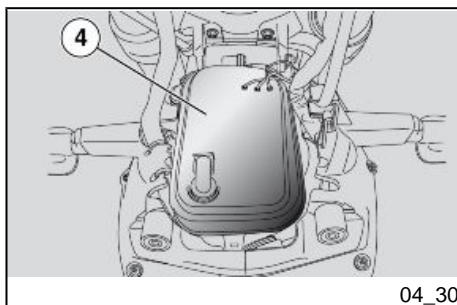
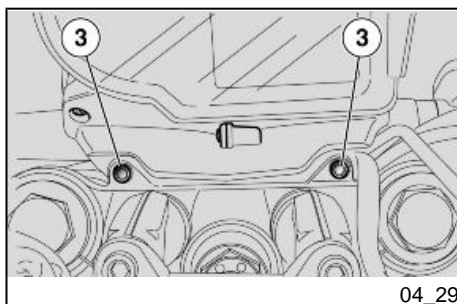
Dans le feu avant, se trouvent :

- une ampoule (6) du feu de croisement ;
- une ampoule (5) du feu de route ;
- une ampoule (2) du feu de position

### DISPOSICIÓN BOMBILLAS

En el faro delantero están alojadas:

- una bombilla (6) luz de cruce
- una bombilla (5) luz de carretera
- una bombilla (2) luz de posición

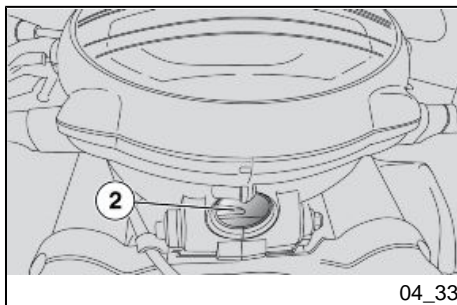
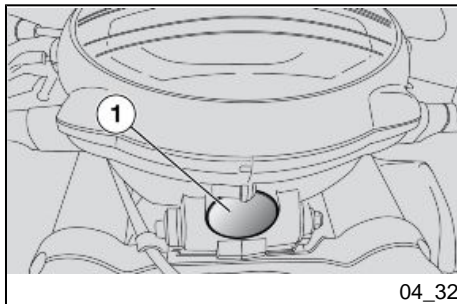
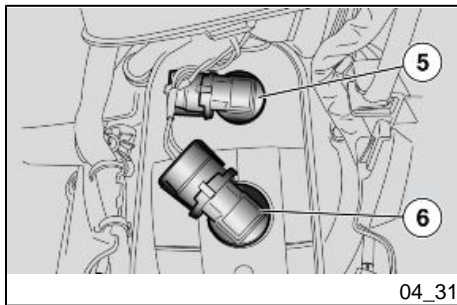


### REMPACEMENT DES AMPOULES DU FEU AVANT

- Positionner le véhicule sur la béquille.
- En opérant des deux côtés, dévisser et enlever la vis de fixation (3).
- Incliner en avant le groupe feu avant en le maintenant relié au pivot.

### SUSTITUCIÓN BOMBILLAS FARO DELANTERO

- Colocar el vehículo sobre el caballete.
- Trabajando de ambos lados, desenroscar y sacar el tornillo de fijación (3).
- Inclinar hacia adelante el grupo faro delantero manteniéndolo unido al perno.



#### AMPOULE DU FEU DE CROISEMENT

- Déposer le couvercle (4).
- Saisir le connecteur électrique de l'ampoule, le tourner et l'extraire.
- Déconnecter l'ampoule du feu de croisement (6) du connecteur.

#### AMPOULE DU FEU DE ROUTE

- Déposer le couvercle (4).
- Saisir le connecteur électrique de l'ampoule, le tourner et l'extraire.
- Déconnecter l'ampoule du feu de route (5) du connecteur.

Installer correctement une ampoule de même type.

#### ATTENTION

**INTRODUIRE L'AMPOULE DANS LE CONNECTEUR ET LA POSITIONNER DANS SON LOGEMENT EN FAISANT**

#### BOMBILLA LUCES DE CRUCE

- Retirar la tapa (4).
- Tomar el conector eléctrico de la bombilla, girarlo y extraerlo.
- Desconectar la bombilla de la luz de cruce (6) del conector.

#### BOMBILLA LUZ DE CARRETERA

- Retirar la tapa (4).
- Tomar el conector eléctrico de la bombilla, girarlo y extraerlo.
- Desconectar la bombilla de la luz de carretera (5) del conector.

Instalar correctamente una bombilla del mismo modelo.

#### ATENCIÓN

**COLOCAR LA BOMBILLA EN EL CONECTOR Y UBICARLA EN SU ALOJAMIENTO HACIENDO COINCIDIR LOS ALOJAMIENTOS DE POSICIONAMIENTO.**

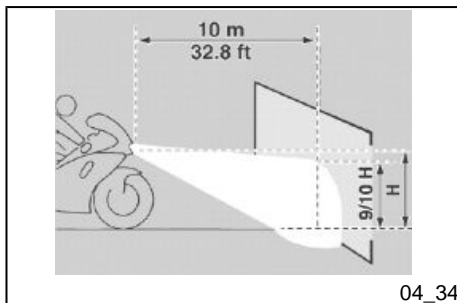
## COÏNCIDER LES REPÈRES DE POSITIONNEMENT.

### AMPOULES DU FEU DE POSITION

- En s'aidant d'un tournevis, déposer le cache (1).
- Saisir la douille du feu de position, la tirer et l'extraire de son logement.
- Extraire l'ampoule du feu de position (2) et la remplacer par une autre du même type.
- Vérifier la bonne insertion de l'ampoule dans la douille.

### BOMBILLAS LUZ DE POSICIÓN

- Ayudándose con un destornillador, quitar la tapa (1).
- Sujetar el portalámparas de la luz de posición, tirar de él y extraerlo de su alojamiento.
- Extraer la bombilla de posición (2) y sustituirla por una del mismo modelo.
- Controlar que se haya colocado correctamente la bombilla en el portalámparas.



04\_34

### Reglage du projecteur (04\_34, 04\_35, 04\_36)

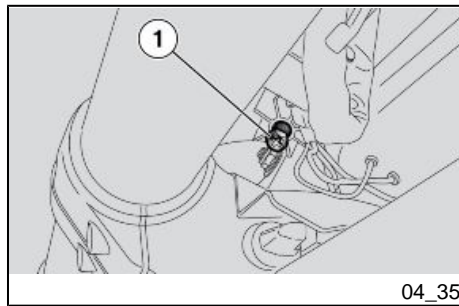
#### N.B.

EN FONCTION DE CE QUI EST PRESCRIT PAR LA RÉGLEMENTATION EN VIGUEUR DANS LE PAYS OÙ LE VÉHICULE EST UTILISÉ, DES PROCÉDURES SPÉCIFIQUES DOIVENT ÊTRE ADOPTÉES POUR LA VÉRIFICATION DE L'ORIENTATION DU FAISCEAU LUMINEUX.

### Regulación proyector (04\_34, 04\_35, 04\_36)

#### NOTA

EN FUNCIÓN DE LO PREVISTO POR LA LEGISLACIÓN EN VIGENCIA EN EL PAÍS DONDE SE UTILICE EL VEHÍCULO, PARA EL CONTROL DE LA ORIENTACIÓN DEL HAZ LUMINOSO SE DEBEN ADOPTAR PROCEDIMIENTOS ESPECÍFICOS.



04\_35

EU : pour une vérification rapide de l'orientation correcte du faisceau lumineux avant, placer le véhicule à dix mètres de distance d'un mur vertical, en s'assurant que le terrain soit plat. Allumer le feu de croisement, s'asseoir sur le véhicule et vérifier que le faisceau lumineux projeté sur le mur se trouve légèrement au-dessous de l'axe horizontal du projecteur (environ 9/10 de la hauteur totale).

**Pour effectuer le réglage vertical du faisceau lumineux :**

- Positionner le véhicule sur la bécquille.
- En opérant du côté arrière gauche de la bulle, agir avec un tournevis court à croix sur la vis appropriée (1). EN VISSANT (sens des aiguilles d'une montre), le faisceau lumineux s'élève. EN DÉVISSANT (sens inverse des aiguilles d'une montre), le faisceau lumineux s'abaisse.

**N.B.**

**VÉRIFIER QUE L'ORIENTATION VERTICALE DU FAISCEAU LUMINEUX SOIT CORRECTE.**

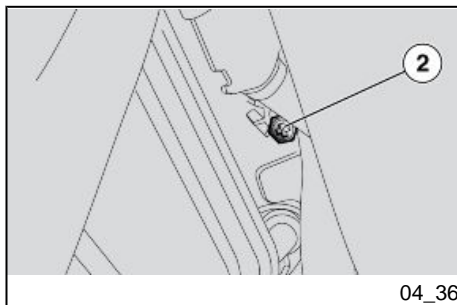
EU: Para un control rápido de la orientación correcta del haz luminoso delantero, colocar el vehículo a diez metros de distancia de una pared vertical, asegurándose de que el piso sea plano. Encender la luz de cruce, sentarse en el vehículo y controlar que el haz luminoso proyectado en la pared quede inmediatamente por debajo de la recta horizontal del proyector (aproximadamente 9/10 de la altura total).

**Para la regulación vertical del haz luminoso:**

- Colocar el vehículo sobre el caballete.
- Desde el lado trasero izquierdo de la cúpula, trabajar con un destornillador de cruz corto en el tornillo (1). AL ENROSCAR (sentido horario), el haz luminoso se levanta. AL DESENROSCAR (sentido antihorario), el haz luminoso descende.

**NOTA**

**CONTROLAR LA CORRECTA ORIENTACIÓN VERTICAL DEL HAZ LUMINOSO.**



04\_36

#### Pour effectuer le réglage horizontal du faisceau lumineux :

- Positionner le véhicule sur la bécaille.
- En opérant du côté arrière droit de la bulle, agir avec un tournevis court cruciforme sur la vis respective (2). EN VISSANT (sens des aiguilles d'une montre), le faisceau lumineux se déplace vers la gauche ; EN DÉVISSANT (sens inverse des aiguilles d'une montre), le faisceau lumineux se déplace vers la droite.

#### N.B.

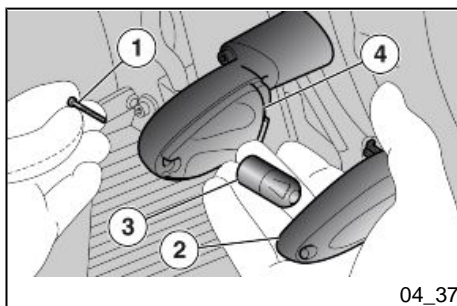
#### CONTRÔLER L'ORIENTATION HORIZONTALE CORRECTE DU FAISCEAU LUMINEUX.

#### Para la regulación horizontal del haz luminoso:

- Colocar el vehículo sobre el caballete.
- Trabajando desde el lado trasero derecho de la cúpula, accionar con un destornillador de cruz corto en el tornillo (2). AL ENROSCAR (sentido horario), el haz luminoso se mueve a la izquierda. AL DESENROSCAR (sentido antihorario), el haz luminoso se mueve hacia la derecha.

#### NOTA

#### CONTROLAR LA CORRECTA ORIENTACIÓN HORIZONTAL DEL HAZ LUMINOSO.



04\_37

#### Clignotants avant (04\_37)

- Positionner le véhicule sur la bécaille.
- Dévisser et enlever la vis (1).
- Déposer le verre (2).
- Appuyer modérément sur l'ampoule (3) et la tourner dans le sens inverse des aiguilles d'une montre.
- Extraire l'ampoule (3) de son siège.

#### Indicadores de dirección delanteros (04\_37)

- Colocar el vehículo sobre el caballete.
- Desenroscar y quitar el tornillo (1).
- Retirar la lente (2).
- Presionar con moderación la bombilla (3) y girarla en sentido antihorario.
- Extraer la bombilla (3) de su alojamiento.

- Installer correctement une ampoule du même type.

#### AVERTISSEMENT

**SI LA PARABOLE (4) SORT DE SON LOGEMENT, LA RÉINSÉRER CORRECTEMENT.**

- Colocar correctamente una bombilla del mismo tipo.

#### ADVERTENCIA

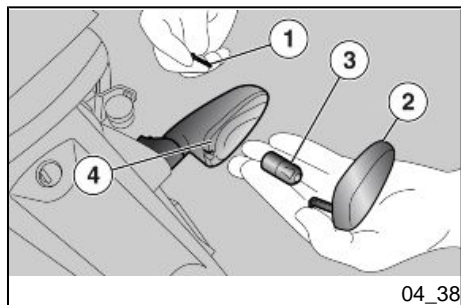
**SI LA PARÁBOLA (4) SOBRESALE DE SU ALOJAMIENTO, VOLVER A INTRODUCIRLA CORRECTAMENTE.**

### Groupe optique arrière

La moto est équipée d'un feu arrière à DEL ; pour le remplacer, il est donc conseillé de s'adresser à un **concessionnaire officiel Aprilia**.

### Grupo óptico trasero

La moto está equipada con faro trasero con LED, por lo tanto, para su sustitución se aconseja dirigirse a un **Concesionario oficial Aprilia**.



### Clignotants arrière (04\_38)

- Positionner le véhicule sur la béquille.
- Dévisser et enlever la vis (1).
- Déposer le verre (2).
- Appuyer modérément sur l'ampoule (3) et la tourner dans le sens inverse des aiguilles d'une montre.
- Extraire l'ampoule (3) de son siège.
- Installer correctement une ampoule du même type.

### Indicadores de dirección traseros (04\_38)

- Colocar el vehículo sobre el caballete.
- Desenroscar y quitar el tornillo (1).
- Retirar la lente (2).
- Presionar con moderación la bombilla (3) y girarla en sentido antihorario.
- Extraer la bombilla (3) de su alojamiento.
- Colocar correctamente una bombilla del mismo tipo.

**AVERTISSEMENT**

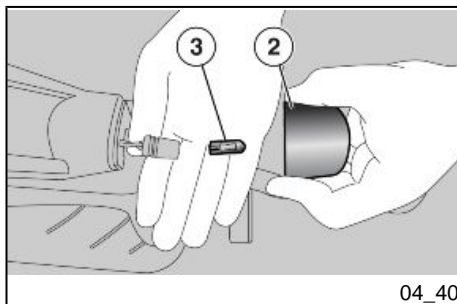
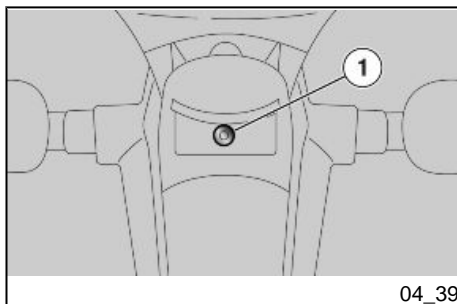
SI LA PARABOLE (4) SORT DE SON LOGEMENT, LA RÉINSÉRER CORRECTEMENT.

**ADVERTENCIA**

SI LA PARÁBOLA (4) SOBRESALE DE SU ALOJAMIENTO, VOLVER A INTRODUCIRLA CORRECTAMENTE.

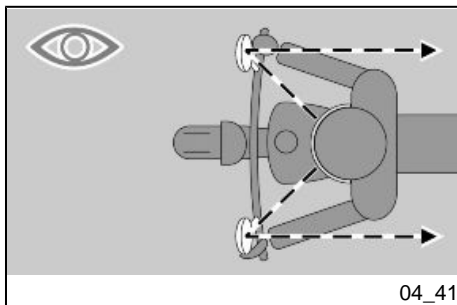
### Eclairage de la plaque d'immatriculation (04\_39, 04\_40)

- Positionner le véhicule sur la béquille.
- Dévisser et enlever la vis de fixation (1), et récupérer l'écrou.



### Luz placa (04\_39, 04\_40)

- Colocar el vehículo sobre el caballete.
- Desenroscar y quitar el tornillo de fijación (1) recuperando la tuerca.
- Extraire le verre de la lumière d'éclairage de la plaque (2).
- Dévisser l'ampoule (3) et la remplacer par une autre du même type
- Quitar la lente de la luz de matrícula (2).
- Sacar la bombilla (3) y sustituirla por una del mismo modelo.



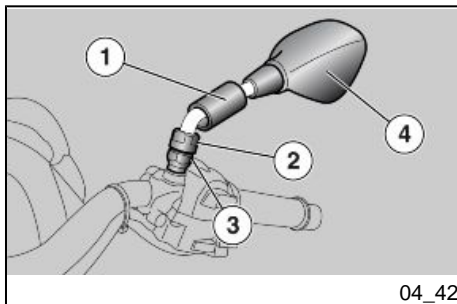
04\_41

### Retroviseurs (04\_41, 04\_42)

- Positionner le véhicule sur la béquille centrale sur un terrain ferme et plat.
- Soulever la coiffe de protection (1).



**SOUTENIR LE RÉTROVISEUR (4)  
POUR EN ÉVITER LA CHUTE ACCI-  
DENTELLE.**



04\_42

- En maintenant bloquée la vis (2), desserrer complètement l'écrou (3).



**MANIPULER AVEC PRÉCAUTION LES  
COMPOSANTS EN PLASTIQUE ET  
LES PIÈCES PEINTES, NE PAS LES  
ÉRAFLER NI LES ABÎMER.**

### Espejos retrovisores (04\_41, 04\_42)

- Posicionar el vehículo sobre el caballete en un terreno sólido y plano.
- Levantar la cubierta de protección (1).



**SOSTENER EL ESPEJO RETROVI-  
SOR «4» PARA EVITAR SU CAÍDA AC-  
CIDENTAL.**

- Manteniendo bloqueado el tornillo (2) aflojar completamente la tuerca (3).



**MANIPULAR CUIDADOSAMENTE  
LOS COMPONENTES DE PLÁSTICO Y  
LOS PINTADOS, NO RASPARLOS NI  
ESTROPEARLOS.**



- Retirer le rétroviseur (4).

**ATTENTION**

RÉPÉTER LES OPÉRATIONS POUR DÉPOSER L'AUTRE RÉTROVISEUR.



APRÈS LE REMONTAGE, RÉGLER CORRECTEMENT LES RÉTROVISEURS ET SERRER LES ÉCROUS DE FAÇON À EN ASSURER LA STABILITÉ.

Une fois le remontage terminé :

- Régler correctement l'inclinaison des rétroviseurs.

**Frein à disque avant et arrière (04\_43, 04\_44, 04\_45)**

**ATTENTION**

CONTRÔLER L'USURE DES PLAQUETTES DE FREIN SURTOUT AVANT CHAQUE VOYAGE.

- Extraer el espejo retrovisor (4).

**ATENCIÓN**

REPETIR EL MISMO PROCEDIMIENTO PARA EXTRAER EL OTRO ESPEJO RETROVISOR.



DESPUÉS DEL MONTAJE, REGULAR CORRECTAMENTE LOS ESPEJOS RETROVISORES Y APRETAR LAS TUERCAS PARA ASEGURAR LA ESTABILIDAD DE LOS MISMOS.

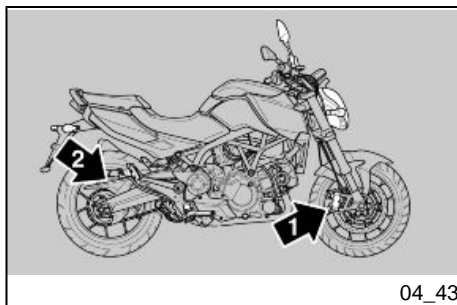
Completado el montaje:

- Regular correctamente la inclinación de los espejos retrovisores.

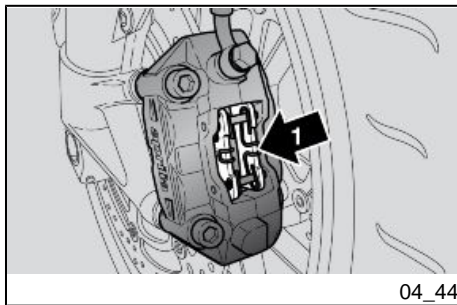
**Freno de disco delantero y trasero (04\_43, 04\_44, 04\_45)**

**ATENCIÓN**

CONTROLAR EL DESGASTE DE LAS PASTILLAS DE FRENOS SOBRE TODO ANTES DE CADA VIAJE.



04\_43



04\_44

#### Pour réaliser un contrôle rapide de l'usure des plaquettes :

- Positionner le véhicule sur la béquille.
- Effectuer un contrôle visuel entre le disque et les plaquettes, en opérant :

- par l'arrière, pour les étriers du frein avant (1) ;

- sur le côté droit de la moto, du haut vers le bas, pour l'étrier du frein arrière (2).

#### ATTENTION

**L'USURE AU-DELÀ DE LA LIMITE DU MATÉRIEL DE FROTTEMENT PROVOQUERAIT LE CONTACT DU SUPPORT MÉTALLIQUE DE LA PLAQUETTE AVEC LE DISQUE, CE QUI PRODUIRAIT UN BRUIT MÉTALLIQUE ET DES ÉTINCELLES À L'ÉTRIER L'EFFICACITÉ DU FREINAGE, LA SÉCURITÉ ET L'INTÉGRITÉ DU DISQUE SERAIENT AINSI COMPROMIS.**

#### Para realizar el control rápido del desgaste de las pastillas:

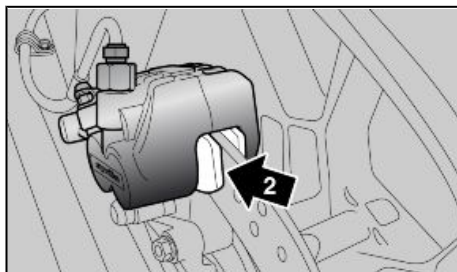
- Colocar el vehículo sobre el caballete.
- Efectuar un control visual entre el disco y las pastillas trabajando:

- desde la parte posterior, para las pinzas del freno delantero (1);

- sobre el lado derecho de la moto, de arriba hacia abajo para la pinza del freno trasero (2).

#### ATENCIÓN

**EL CONSUMO MÁS ALLÁ DEL LÍMITE DEL MATERIAL DE FRICCIÓN CAUSARÍA EL CONTACTO DEL SOPORTE METÁLICO DE LA PASTILLA CON EL DISCO, CON EL CONSEGUENTE RUIDO METÁLICO Y ESCAPE DE CHISPAS DE LA PINZA; LA EFICACIA DE FRENADO, LA SEGURIDAD Y EL BUEN ESTADO DEL DISCO QUEDARÍAN DE ESTE MODO COMPROMETIDOS.**



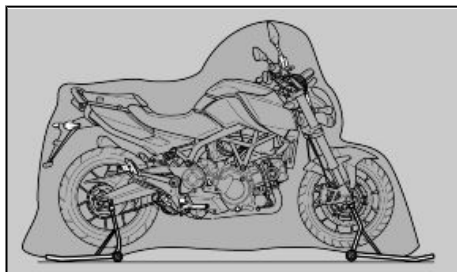
04\_45

Si l'épaisseur du matériel de frottement (même d'une seule plaquette avant ou arrière) est réduite jusqu'à une valeur d'environ **1,5 mm (0.06 in)** (ou si même un seul des indicateurs d'usure n'est plus visible), faire remplacer toutes les plaquettes des étriers de frein, en s'adressant à un concessionnaire officiel **aprilia**.

Si el espesor del material de fricción (incluso de una sola pastilla delantera o trasera) se reduce hasta aproximadamente **1,5 mm. (0.06 in)** (o bien si incluso uno solo de los indicadores de desgaste ya no es visible) cambiar todas las pastillas de las pinzas del freno, dirigiéndose a un Concesionario Oficial **aprilia**.

### Inactivite du vehicule (04\_46)

### Inactividad del vehiculo (04\_46)



04\_46

Il faut adopter certaines précautions pour éviter les effets décolorant de l'inactivité du véhicule. En outre, il faut réaliser les réparations nécessaires et un contrôle général avant le remisage, afin d'éviter d'oublier de les faire après.

Es necesario adoptar algunas precauciones para evitar los efectos originados por la falta de uso del vehículo. Además es necesario realizar las reparaciones y un control general antes del aparcamiento, pues de lo contrario posteriormente podría olvidarse.

Procéder de la manière suivante :

Proceder de la siguiente manera:

- Déposer la batterie.
- Laver et sécher le véhicule.
- Passer de la cire sur la surface peinte.
- Gonfler les pneus.
- Ranger le véhicule dans un local frais, sec, à l'abri du soleil, et non sujet aux fortes variations de températures.
- Enfiler et nouer un sac en plastique sur le bout du pot d'échappement.

- Extraer la batería.
- Lavar y secar el vehículo.
- Pasar cera sobre las superficies pintadas.
- Inflar los neumáticos.
- Situar el vehículo en un local no calefaccionado, libre de humedad, protegido de los rayos solares en donde las variaciones de temperaturas sean mínimas.

pement pour éviter que l'humidité ne rentre.

#### **N.B.**

**POSITIONNER LE VÉHICULE DE FAÇON À CE QUE LES DEUX PNEUS SOIENT SOULEVÉS DU SOL, EN UTILISANT UN SUPPORT APPROPRIÉ.**

- Positionner le véhicule sur la béquille avant (en option) et sur la béquille arrière (en option).
- Couvrir le véhicule en évitant l'utilisation de matières plastiques ou imperméables.

#### **APRÈS LE REMISAGE**

#### **N.B.**

**EXTRAIRE LES SACHETS EN PLASTIQUE DES EXTRÊMES DU POT D'ÉCHAPPEMENT.**

- Découvrir et nettoyer le véhicule.
- Contrôler l'état de charge de la batterie et l'installer.
- Rapprovisionner le réservoir de carburant.
- Effectuer les contrôles préliminaires.

- Colocar y atar una bolsa de plástico en el extremo del tubo de escape del silenciador para evitar que ingrese humedad.

#### **NOTA**

**COLOCAR EL VEHÍCULO DE MANERA TAL QUE AMBOS NEUMÁTICOS QUEDEN LEVANTADOS DEL PISO, USANDO UN SOPORTE ADECUADO.**

- Colocar el vehículo sobre el caballete delantero (opcional) y sobre el trasero (opcional).
- Cubrir el vehículo evitando usar materiales plásticos o impermeables.

#### **DESPUÉS DEL PERÍODO DE APARCAMIENTO**

#### **NOTA**

**SACAR LAS BOLSAS PLÁSTICAS DE LOS EXTREMOS DEL SILENCIADOR.**

- Descubrir y limpiar el vehículo.
- Controlar el estado de carga de la batería e instalarla.
- Reabastecer el depósito de combustible
- Efectuar los controles preliminares.

**ATTENTION**

**PARCOURIR QUELQUES KILOMÈTRES DE TEST À VITESSE MODÉRÉE ET DANS UNE ZONE À FAIBLE CIRCULATION.**

**ATENCIÓN**

**RECORRER ALGUNOS KILÓMETROS DE PRUEBA A VELOCIDAD MODERADA Y EN UNA ZONA ALEJADA DE TRÁFICO.**

### **Nettoyage du véhicule (04\_47, 04\_48, 04\_49)**

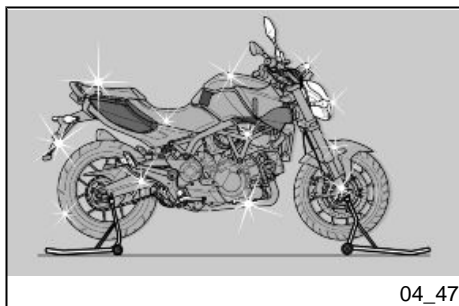
**Nettoyer fréquemment le véhicule s'il est utilisé sous certaines conditions :**

- Pollution atmosphérique (ville et zones industrielles).
- Salinité et humidité de l'atmosphère (zones maritimes, climat chaud et humide).
- Conditions environnementales / saisonnières particulières (emploi de sel, produits chimiques antigels sur les routes en période hivernale).
- Faire particulièrement attention à éviter l'accumulation sur la carrosserie de dépôts, de résidus de poussières industrielles et polluantes, de taches de goudron, d'insectes morts, de fientes d'oiseau, etc.
- Éviter de stationner le véhicule sous les arbres. En effet, à certaines saisons, des résidus, de la résine, des fruits ou des feuil-

### **Limpieza del vehículo (04\_47, 04\_48, 04\_49)**

**Limpiar frecuentemente el vehículo si se utiliza en zonas o en condiciones de:**

- Contaminación atmosférica (ciudad y zonas industriales).
- Salinidad y humedad de la atmósfera (zonas marinas, clima cálido y húmedo).
- Particulares condiciones ambientales/estacionales (uso de sal, productos químicos anticongelantes en carreteras durante el período invernal).
- Se debe dedicar especial atención para evitar que en la carrocería queden depósitos, residuos de polvos industriales y contaminantes, manchas de alquitrán, insectos muertos, excrementos de pájaros, etc.
- Evitar aparcar el vehículo debajo de los árboles. En algunas estaciones, de los árboles caen



04\_47

les contenant des substances chimiques qui altèrent la peinture tombent des arbres.

#### ATTENTION



**AVANT D'EFFECTUER LE LAVAGE DU VÉHICULE, BOUCHER LES PRISES D'AIR D'ASPIRATION DU MOTEUR ET LES SORTIES DU POT D'ÉCHAPPEMENT.**

#### ATTENTION



**APRÈS LE LAVAGE DU VÉHICULE, L'EFFICACITÉ DU FREINAGE PEUT ÊTRE MOMENTANÉMENT COMPROMISE, À CAUSE DE LA PRÉSENCE D'EAU SUR LES SURFACES DE FROTTEMENT DU SYSTÈME DE FREINAGE. IL FAUT PRÉVOIR DE LONGUES DISTANCES DE FREINAGE POUR ÉVITER LES ACCIDENTS. ACTIONNER LES FREINS À PLUSIEURS REPRISES POUR RÉTABLIR SES CONDITIONS NORMALES. EFFECTUER LES CONTRÔLES PRÉLIMINAIRES.**

residuos, resinas, frutos y hojas que contienen sustancias químicas dañinas para la pintura.

#### ATENCIÓN

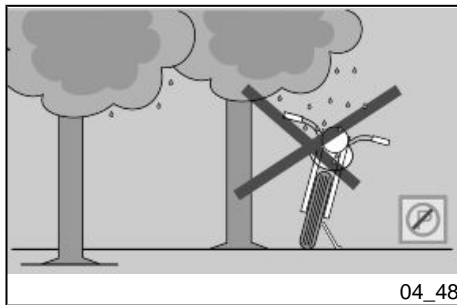


**ANTES DE LAVAR EL VEHÍCULO, TAPAR LAS TOMAS DE AIRE DE ASPIRACIÓN DEL MOTOR Y LOS ESCAPES DEL SILENCIADOR.**

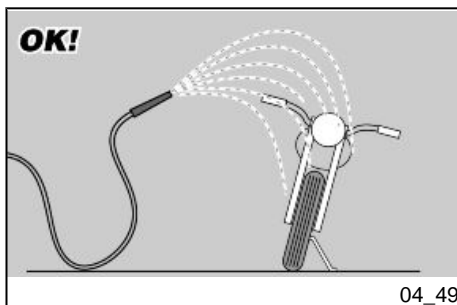
#### ATENCIÓN



**DESPUÉS DE LAVAR EL VEHÍCULO, LA EFICIENCIA DEL FRENADO PODRÍA VERSE MOMENTÁNEAMENTE COMPROMETIDA A CAUSA DE LA PRESENCIA DE AGUA EN LAS SUPERFICIES DE FRICCIÓN DE LA INSTALACIÓN DE FRENOS. ES NECESARIO PREVER DISTANCIAS MAYORES DE FRENADO PARA EVITAR ACCIDENTES. ACCIONAR REPETIDAMENTE LOS FRENOS PARA RESTABLECER LAS CONDICIONES NORMALES. EFECTUAR LOS CONTROLES PRELIMINARES.**



04\_48



04\_49

Pour éliminer la saleté et la boue déposées sur les surfaces peintes, il est nécessaire d'utiliser un jet d'eau à basse pression, mouiller soigneusement les parties sales, éliminer la boue et les saletés avec une éponge douce pour carrosserie, imbibée d'eau et de shampooing (2 ÷ 4 % de shampooing dans l'eau). Rincer ensuite abondamment à l'eau et sécher avec une chamoisine. Pour nettoyer les parties extérieures du moteur, utiliser du détergent dégraissant, des pinceaux et des chiffons. Les pièces en aluminium anodisé ou peintes comme les fourches, les jantes, le cadre, les repose-pieds, etc., doivent être lavées avec du savon neutre et de l'eau. L'utilisation de détergents trop agressifs peut attaquer le traitement superficiel de ces composants.



**POUR LE NETTOYAGE DES FEUX, UTILISER UNE ÉPONGE IMBIBÉE DE DÉTERGENT NEUTRE ET D'EAU, EN FROTTANT DÉLICATEMENT LES SURFACES ET EN RINÇANT FRÉQUEMMENT ET ABONDamment À L'EAU. RETENIR QUE LE POLISSAGE AVEC DES CIRES AUX SILICONES DOIT ÊTRE RÉALISÉ APRÈS UN NETTOYAGE SOIGNEUX DU VÉHICULE. NE PAS CIRER AVEC DES PÂTES ABRASIVES LES PEINTURES MATES. LE LAVAGE NE DOIT JAMAIS ÊTRE EFFECTUÉ AU SOLEIL, SPÉCIALE-**

Para eliminar la suciedad y el fango depositados en las superficies pintadas, es necesario utilizar un chorro de agua a baja presión, mojar cuidadosamente las partes sucias, eliminar el fango y la suciedad con una esponja suave para carrocería, embebida en abundante agua y champú (2 ÷ 4 partes de champú en agua). Luego enjuagar con abundante agua y secar con una gamuza. Para limpiar las partes exteriores del motor, utilizar detergentes desengrasantes, pinceles y trapos. Las partes de aluminio anodizado o pintado como horquillas, llantas, chasis, estribos, etc. se deben lavar con jabón neutro y agua. El uso de detergentes demasiado agresivos puede arruinar el tratamiento de la superficie de estos componentes.



**PARA LA LIMPIEZA DE LOS FAROS, UTILIZAR UNA ESPONJA EMBEBIDA EN DETERGENTE NEUTRO Y AGUA, FROTANDO CON DELICADEZA LAS SUPERFICIES Y ENJUAGANDO FRECUENTEMENTE CON ABUNDANTE AGUA. SE RECUERDA QUE EL LUSTRADO CON CERA SILICONADA SE DEBE REALIZAR DESPUÉS DE UN CUIDADOSO LAVADO DEL VEHÍCULO. NO LUSTRAR CON PASTAS ABRASIVAS LA PINTURA OPACA. NO LAVAR AL SOL, ESPECIALMENTE EN VERANO CON LA CARROCEÍA TODAVÍA CALIENTE, PORQUE SI EL**

**MENT EN ÉTÉ, QUAND LA CARROSSERIE EST ENCORE CHAUDE, CAR LE SHAMPOOING EN SÉCHANT AVANT LE RINÇAGE PEUT ENDOMMAGER LA PEINTURE.**

#### ATTENTION



**NE PAS UTILISER D'EAU (OU DE LIQUIDES) À TEMPÉRATURE SUPÉRIEURE À 40 °C (104 °F) POUR LE NETTOYAGE DES COMPOSANTS EN PLASTIQUE DU VÉHICULE. NE PAS DIRIGER DE JETS D'EAU OU D'AIR À HAUTE PRESSION OU DE JETS DE VAPEUR SUR LES PARTIES SUIVANTES : MOYEUX DES ROUES, COMMANDES SITUÉES SUR LES CÔTÉS DROIT ET GAUCHE DU GUIDON, COUSSINETS, POMPES DE FREIN, INSTRUMENTS ET INDICATEURS, ÉCHAPPEMENT DU SILENCIEUX, INTERRUPTEUR D'ALLUMAGE / ANTI-VOL DE DIRECTION. POUR LE NETTOYAGE DES PIÈCES EN CAOUTCHOUC OU EN PLASTIQUE ET DE LA SELLE NE PAS UTILISER D'ALCOOL NI DE DISSOLVANTS ; EMPLOYER AU CONTRAIRE DE L'EAU ET DU SAVON NEUTRE.**

#### ATTENTION

**POUR NETTOYER LA SELLE, NE PAS UTILISER DE DISSOLVANTS NI DE**

**CHAMPÚ SE SECA ANTES DE ENJUAGARLO PODRÍA CAUSAR DAÑOS A LA PINTURA.**

#### ATENCIÓN



**NO UTILIZAR AGUA (O LÍQUIDOS) A UNA TEMPERATURA SUPERIOR A LOS 40°C (104°F) PARA LA LIMPIEZA DE LOS COMPONENTES DE PLÁSTICO DEL VEHÍCULO. NO DIRIGIR CHORROS DE AGUA O DE AIRE A ALTA PRESIÓN O CHORROS DE VAPOR EN LAS SIGUIENTES PARTES: CUBOS DE LAS RUEDAS, MANDOS SITUADOS EN EL LADO DERECHO E IZQUIERDO DEL MANILLAR, COJINETES, BOMBAS DE FRENOS, INSTRUMENTOS E INDICADORES, ESCAPE DEL SILENCIADOR, INTERRUPTOR DE ARRANQUE / BLOQUEO DEL MANILLAR. NO UTILIZAR ALCOHOL NI SOLVENTES PARA LA LIMPIEZA DE LAS PARTES DE GOMA O PLÁSTICO, NI PARA EL ASIENTO. UTILIZAR, EN CAMBIO, AGUA Y JABÓN NEUTRO.**

#### ATENCIÓN

**PARA LIMPIAR EL ASIENTO NO UTILIZAR SOLVENTES O DERIVADOS DE PETRÓLEO (ACETONA, TRICLOROETILENO, TREMENTINA, BENCINA, DILUYENTES) SE PUEDEN UTILIZAR DETERGENTES QUE CONTENGAN**



DÉRIVÉS DU PÉTROLE (ACÉTONE, TRICHLORÉTHYLÈNE, TÉRÉBENTHINE, BENZINE, DILUANTS). ON PEUT UTILISER DES DÉTERGENTS CONTENANT DES TENSIOACTIFS EN FAIBLE QUANTITÉ, INFÉRIEURE À 5 % (SAVON NEUTRE, DÉTERGENTS DÉGRAISSANTS OU ALCOOL).

SÉCHER SOIGNEUSEMENT LA SELLE À LA FIN DU NETTOYAGE.

#### ATTENTION



NE PAS APPLIQUER DE CIRES PROTECTRICES SUR LA SELLE POUR ÉVITER SON GLISSEMENT.

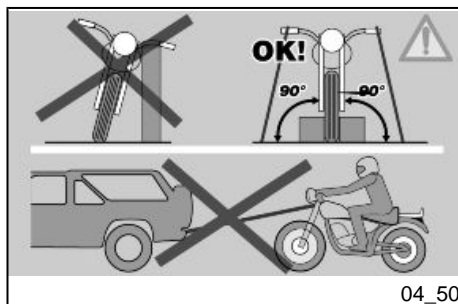
TENSIOACTIVOS NO SUPERIORES AL 5% (JABÓN NEUTRO, DETERGENTE DESENGRASANTE O ALCOHOL).

SECAR CON CUIDADO EL ASIENTO AL FINALIZAR LA LIMPIEZA.

#### ATENCIÓN



NO APLICAR EN EL ASIENTO CERA DE PROTECCIÓN, PARA EVITAR RESBALAMIENTOS.



#### Transport (04\_50)

Avant le transport du véhicule, il est nécessaire de vidanger complètement le réservoir de carburant, en contrôlant qu'il soit bien sec.

Durant le déplacement, le véhicule doit rester en position verticale, doit être solidement attaché et la première vitesse doit être passée, pour éviter les éventuelles fuites de carburant et d'huile.

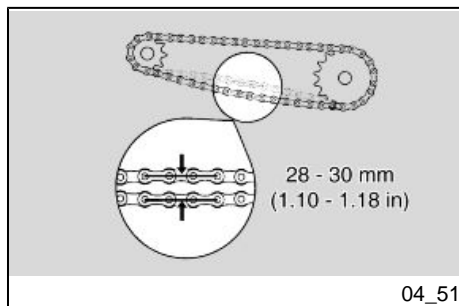
**EN CAS DE PANNE, NE PAS REMORQUER LE VÉHICULE MAIS DEMAN-**

#### Transporte (04\_50)

Antes de transportar el vehículo es necesario vaciar cuidadosamente el depósito de combustible, controlando que quede completamente seco.

Durante el desplazamiento el vehículo debe mantener una posición vertical, estar bien sujetado y tener acoplada la primera marcha, para evitar eventuales pérdidas de combustible y de aceite.

**EN CASO DE AVERÍA NO REMOLCAR EL VEHÍCULO, SINO SOLICITAR LA**



## DER L'INTERVENTION D'UN VÉHICULE DE SECOURS.

### Contrôle du jeu de la chaîne (04\_51)

#### Pour contrôler le jeu :

- Arrêter le moteur.
- Positionner le véhicule sur la béquille.
- Contrôler que l'oscillation verticale, en un point intermédiaire entre le pignon et la couronne dans le maillon inférieur de la chaîne, soit d'environ **28 - 30 mm (1.10 - 1.18 in)**.
- Déplacer le véhicule en avant, de façon à contrôler aussi l'oscillation verticale de la chaîne dans d'autres positions ; Le jeu doit rester constant dans toutes les phases de rotation de la roue.

Si le jeu est uniforme mais supérieur ou inférieur à **28 - 30 mm (1.10 - 1.18 in)**, effectuer le réglage.

#### ATTENTION

**S'IL EXISTE UN JEU SUPÉRIEUR DANS CERTAINES POSITIONS, IL Y A DES MAILLONS ÉCRASÉS OU GRIPÉS.**

## INTERVENCIÓN DE UN MEDIO DE AUXILIO.

### Control del juego cadena (04\_51)

#### Para controlar el juego:

- Parar el motor.
- Colocar el vehículo sobre el caballete.
- Controlar que la oscilación vertical, en un punto intermedio entre el piñón y la corona en el tramo inferior de la cadena, sea de aproximadamente **28 - 30 mm (1.10 1.18 in)**.
- Mover el vehículo hacia adelante, para controlar la oscilación vertical de la cadena también en otras posiciones; el juego debe ser siempre constante en todas las fases de rotación de la rueda.

Si el juego es uniforme, pero superior o inferior a **28 - 30 mm (1.10 - 1.18 in)**, efectuar la regulación.

#### ATENCIÓN

**SI SE PRESENTA UN JUEGO SUPERIOR EN CIERTAS POSICIONES, SIGNIFICA QUE HAY ESLABONES APLASTADOS O AGARROTADOS; EN**

**POUR PRÉVENIR LE RISQUE DE GRIPPAGE, LUBRIFIER FRÉQUEMENT LA CHAÎNE.**

**ESTE CASO, DIRIGIRSE A UN Concesionario Oficial aprilia.**

**PARA PREVENIR EL RIESGO DE AGARROTAMIENTO, LUBRICAR LA CADENA CON FRECUENCIA.**

## Réglage du jeu de la chaîne

## Regulación del juego cadena

### ATTENTION

**POUR RÉGLER LE JEU DE LA CHAÎNE, S'ADRESSER À UN concessionnaire officiel aprilia, OU BIEN, SI VOUS ÊTES UNE PERSONNE EXPERTE ET QUALIFIÉE, VOUS POUVEZ VOUS RÉFÉRER AUX INDICATIONS PRÉSENTES DANS LE MANUEL GARAGE QUE VOUS POUVEZ ACHETER DANS UN concessionnaire officiel aprilia.**

### ATENCIÓN

**PARA LA REGULACIÓN DEL JUEGO DE LA CADENA, DIRIGIRSE A UN Concesionario Oficial aprilia O, SI SOIS PERSONAS EXPERTAS Y CALIFICADAS, PODÉIS OBSERVAR LAS INDICACIONES DEL MANUAL DE TALLER QUE PUEDE ADQUIRIRSE EN EL MISMO Concesionario Oficial aprilia.**

## Contrôle de l'usure de la chaîne, du pignon et de la couronne

## Control del desgaste cadena, piñón y corona

Contrôler les pièces suivantes et s'assurer que la chaîne, le pignon et la couronne ne présentent pas :

Controlar las siguientes partes y asegurarse de que la cadena, el piñón y la corona no presenten:

- Rouleaux endommagés.
- Pivots desserrés.
- Maillons secs, rouillés, écrasés ou grippés.
- Usure excessive.

- Rodillos dañados.
- Pernos flojos.
- Eslabones secos, herrumbados, aplastados o agarrotados.
- Desgaste excesivo.
- Ausencia de anillos de estanqueidad.

- Bagues d'étanchéité manquantes.
- Dents du pignon ou de la couronne excessivement usées ou endommagées.

#### ATTENTION

SI LES ROULEAUX DE LA CHAÎNE SONT ENDOMMAGÉS, SI LES PIVOTS SONT DESSERRÉS ET/OU SI LES BAGUES D'ÉTANCHÉITÉ SONT ENDOMMAGÉES OU MANQUANTES, IL FAUT REMPLACER LA TOTALITÉ DU GROUPE CHAÎNE (PIGNON, COURONNE ET CHAÎNE).

#### ATTENTION

LUBRIFIER LA CHAÎNE FRÉQUEMMENT, SURTOUT SI ON RENCONTRE DES PIÈCES SÈCHES OU ROUILLÉES. LES MAILLONS SECS OU GRIPPÉS DOIVENT ÊTRE LUBRIFIÉS ET REMIS EN ÉTAT DE FONCTIONNEMENT. SI CELA N'EST PAS POSSIBLE, S'ADRESSER À UN concessionnaire officiel aprilia QUI LES REMPLACERA.

#### Lubrification et nettoyage de la chaîne

Ne laver surtout pas la chaîne avec des jets d'eau, des jets de vapeur, des jets

- Dientes del piñón o de la corona excesivamente desgastados o dañados.

#### ATENCIÓN

SI LOS RODILLOS DE LA CADENA ESTÁN DAÑADOS, LOS PERNOS ESTÁN FLOJOS Y/O LOS ANILLOS DE ESTANQUEIDAD ESTÁN DAÑADOS O FALTAN, SE DEBE SUSTITUIR EL GRUPO CADENA COMPLETO (PIÑÓN, CORONA Y CADENA).

#### ATENCIÓN

LUBRICAR LA CADENA FRECUENTEMENTE, ESPECIALMENTE SI SE ENCUENTRAN PARTES SECAS O HERRUMBRADAS. LOS ESLABONES APLASTADOS O AGARROTADOS SE DEBEN LUBRICAR Y VOLVER A PONER EN CONDICIONES DE TRABAJO. SI ESTO NO ES POSIBLE, DIRIGIRSE A UN Concesionario Oficial aprilia, QUIEN PROCEDERÁ A SU SUSTITUCIÓN.

#### Lubricación y limpieza de la cadena

Nunca lavar la cadena con chorros de agua, chorros de vapor, chorros de agua

d'eau à haute pression et avec des dissolvants à haut degré d'inflammabilité.

- Laver la chaîne avec du naphte ou du kérosène. Si elle tend à rouiller rapidement, intensifier les interventions d'entretien.

Lubrifier la chaîne chaque fois qu'il s'avère nécessaire.

- Après avoir lavé et séché la chaîne, la lubrifier avec de la graisse en spray pour chaînes scellées.



**LA CHAÎNE DE TRANSMISSION EST DOTÉE DE BAGUES D'ÉTANCHÉITÉ ENTRE LES MAILLONS, QUI SERVENT À MAINTENIR LA GRAISSE À L'INTÉRIEUR. UTILISER LA PLUS GRANDE PRUDENCE POUR LE RÉGLAGE, LA LUBRIFICATION, LE LAVAGE ET LE REMPLACEMENT DE LA CHAÎNE.**

**LES LUBRIFIANTS POUR CHAÎNES DISPONIBLES SUR LE MARCHÉ PEUVENT CONTENIR DES SUBSTANCES NOCIVES POUR LES BAGUES D'ÉTANCHÉITÉ EN CAOUTCHOUC DE LA CHAÎNE.**

**NE PAS UTILISER LE VÉHICULE JUSTE APRÈS AVOIR LUBRIFIÉ LA CHAÎNE, DANS LA MESURE OÙ LE LUBRIFIANT SOUS L'EFFET DE LA FORCE**

a alta presión ni con disolventes de alta inflamabilidad.

- Lavar la cadena con nafta o kerosene. Si tiende a herrumbrarse rápidamente, intensificar las intervenciones de mantenimiento.

Lubricar la cadena cada vez que sea necesario.

- Después de lavar y secar la cadena, lubricarla con grasa spray para cadenas selladas.



**LA CADENA DE TRANSMISIÓN POSEE ANILLOS DE ESTANQUEIDAD ENTRE LOS ESLABONES, QUE SIRVEN PARA MANTENERLA ENGRASADA. REALIZAR CON EXTREMO CUIDADO LA REGULACIÓN, LA LUBRICACIÓN, EL LAVADO Y LA SUSTITUCIÓN DE LA CADENA.**

**LOS LUBRICANTES PARA CADENAS QUE SE ENCUENTRAN EN EL COMERCIO, PUEDEN CONTENER SUSTANCIAS DAÑINAS PARA LOS ANILLOS DE ESTANQUEIDAD DE GOMA DE LA CADENA.**

**NO UTILIZAR EL VEHÍCULO INMEDIAMENTE DESPUÉS DE LUBRICAR LA CADENA, DADO QUE EL LUBRICANTE, POR EFECTO DE LA FUERZA CENTRÍFUGA, SERÍA EXPULSADO**

**CENTRIFUGE SERAIT PROJETÉ HACIA EL EXTERIOR ENSUCIANDO  
VERS L'EXTÉRIEUR SALISSANT LES LAS ÁREAS MÁS PRÓXIMAS.  
ZONES ENVIRONNANTES.**

# NA 850 Mana ABS

**aprilia**



**Chap. 05**  
**Donnees techniques**

**Cap. 05**  
**Datos técnicos**

**DIMENSIONS**

Longueur max.	2 180 mm (85.83 in)
Largeur max.	800 mm (31.50 in)
Hauteur max.	1 130 mm (44.49 in)
Hauteur à la selle	810 mm (31.89 in)
Distance entre axes	1 470 mm (57.87 in)
Poids en ordre de marche (plein d'essence effectué)	230 kg (507 lb)

**DIMENSIONES**

Longitud máx.	2180 mm (85.83 in)
Anchura máx.	800 mm (31.50 in)
Altura máx	1130 mm (44.49 in)
Altura del asiento	810 mm (31.89 in)
Distancia entre ejes	1470 mm (57.87 in)
Peso en orden de marcha (con depósito de gasolina lleno)	230 Kg (507 lb)

**MOTEUR**

Modèle	M290 Duel
Type	Bicylindre en V à 90°, 4 temps, longitudinal, avec 4 soupapes par cylindre et un arbre à cames en tête.
Nombre de cylindres	2
Cylindrée totale	839,3 cm <sup>3</sup> (51.22 cu in)
Alésage / course	88 x 69 mm (3.46 x 2.72 in)

**MOTOR**

Modelo	M290 Duel
Tipo	Bicilíndrico de 4 tiempos a V 90° longitudinal con 4 válvulas por cilindro, un árbol de levas en la culata.
Número de cilindros	2
Cilindrada total	839,3 cm <sup>3</sup> (51.22 cu in)
Diámetro interior/carrera	88 - 69 mm. (3.46 - 2.72 in)



Jeu aux soupapes	Aspiration : 0,15 (0.0059 in) Échappement : 0,15 (0.0059 in)
Taux de compression	10 - 10,6 : 1
Démarrage	Électrique.
N° de tours du moteur au ralenti	1 400 ± 100 tr/min (rpm)
Embrayage	Automatique
Système de lubrification	À carter sec, avec réservoir d'huile séparé
FILTRE À AIR	à cartouche filtrant à sec
Refroidissement	Refroidissement par circulation forcée de liquide.

### **BOÎTE DE VITESSES**

Type	Aprilia Sport Gear avec variateur actionné électriquement, double mode : séquentiel et à entraînement automatique
------	---

Juego de válvulas	Aspiración: 0,15 (0.0059 in) Escape: 0,15 (0.0059 in)
Relación de compresión	10 - 10,6 : 1
Arranque	Eléctrico
N° revoluciones del motor en ralentí	1400 ± 100 rev/min (rpm)
Embrague	Automático
Sistema de lubricación	cárter en seco con depósito de aceite separado
Filtro de aire	Con cartucho filtrante en seco
Refrigeración	Refrigeración con circulación forzada de líquido.

### **CAMBIO**

Tipo	Aprilia sport gear con variador electroaccionado, doble modalidad: secuencial y autodrive
------	---

**CAPACITÉ**

Carburant (réserve comprise)	16 l (3.52 UK gal ; 4.23 US gal)
Réserve de carburant	3,3 l (0.73 UK gal ; 0.87 US gal)
Huile moteur	2,5 l (sans remplacement du filtre à huile) (0.55 UK gal ; 0.66 US gal)
	2,6 l (avec remplacement du filtre à huile) (0.57 UK gal ; 0.69 US gal)
Quantité d'huile de fourche (pour chaque tige)	498 cm <sup>3</sup> (30.39 cu in)
Liquide de refroidissement	2,5 l (0.55 UK gal ; 0.66 US gal)
Places	2
Charge maximale (conducteur + passager + bagages)	210 kg (463 lb)

**CAPACIDAD**

Combustible (incluido reserva)	16 l (3.52 UK gal; 4.23 US gal)
Reserva de combustible	3,3 l (0.73 UK gal; 0.87 US gal)
Aceite motor	2,5 l (sin cambio de filtro de aceite) (0.55 UK gal; 0.66 US gal)
	2,6 l (con cambio de filtro de aceite) (0.57 UK gal; 0.69 US gal)
Cantidad de aceite horquilla (para cada vástago):	498 cm <sup>3</sup> (30.39 cu in)
Líquido refrigerante	2,5 l (0.55 UK gal; 0.66 US gal)
Plazas	2
Carga máx. del vehículo (conductor+pasajero+equipaje)	210 Kg (463 lb)

**RAPPORT DE TRANSMISSION**

Rapport de transmission primaire	Primaire à courroie (2.079 - 0.831)
Rapport de transmission secondaire	Secondaire à engrenages (23/59)
Rapport de transmission final	18/40

**RELACIÓN DE TRANSMISIÓN**

Relación de transmisión principal	Principal a correa (2.079 - 0.831)
Relación de transmisión secundaria	Secundaria a engranajes (23/59)
Relación de transmisión final	18/40

**CHAÎNE DE TRANSMISSION**

Type	Sans fin (sans maillon de jonction) et avec maillons scellés. N° maillons : 100
Modèle	525 ZRPK

**CADENA DE TRANSMISIÓN**

Tipo	Sin fin (sin eslabón de unión) y con eslabones cerrados. N° eslabones 100
Modelo	525 ZRPK

**SYSTÈME D'ALIMENTATION**

Type	Injection électronique (Multipoint)
Diamètre du papillon	38 mm (1.50 in)
Carburant	Essence super sans plomb, indice d'octane minimum de 95 (N.O.R.M.) et 85 (N.O.M.M.)

**SISTEMA DE ALIMENTACIÓN**

Tipo	inyección electrónica (Multipoint)
Diámetro mariposa	38 mm (1.50 in)
Combustible	Gasolina súper sin plomo, octanaje mínimo 95 (N.O.R.M.) y 85 (N.O.M.M.)

**CADRE**

Type	Treillis de tubes en acier à haute limite élastique.
Angle d'inclinaison de la direction	24°
Chasse	103 mm (4.05 in)

**CHASIS**

Tipo	De celosía en tubos de acero de alto límite de deformación elástica.
Ángulo de inclinación de la dirección	24°
Avance	103 mm (4.05 in)

**SUSPENSIONS**

Avant	Fourche télescopique inversée à fonctionnement hydraulique, tiges de 43 mm de diam. (1.69 in)
Débattement	120 mm (4.72 in)
Arrière	Fourche arrière oscillante et monoamortisseur hydraulique réglable.
Débattement de la roue	120 mm (4.72 in)

**SUSPENSIONES**

Delantera	Horquilla telescópica upside-down de funcionamiento hidráulico, vástagos diám 43 mm (1.69 in)
Carrera	120 mm.(4.72 in)
Trasera	Horquilla trasera oscilante y monoamortiguador hidráulico regulable
Carrera de la rueda	120 mm.(4.72 in)

**FREINS**

Avant	À double disque flottant - diam. 320 mm (12.60 in), étriers à fixation radiale à quatre pistons - 2 diam. 27 mm (1.06 in), 2 diam. 32,03 (1.26 in) et 4 plaquettes de frein.
Arrière	À disque - diam. 260 mm (10.24 in), étrier à double piston - diam. 25 mm (0.98 in)

**FRENOS**

Delantera	De doble disco flotante - diám. 320 mm (12.60 in), pinzas de fijación radial de cuatro pistones - 2 diám. 27 mm (1.06 in); 2 diám 32,03 (1.26 in) y 4 pastillas de freno
Trasera	De disco - diám. 260 mm (10.24 in), pinza de doble pistón - diám. 25 mm (0.98 in)

**JANTES DES ROUES**

Type	En alliage léger avec pivot extractible.
Avant	3,50 x 17"
Arrière	6,00 x 17"

**LLANTAS DE LAS RUEDAS**

Tipo	De aleación liviana con perno extraíble
Delantera	3,50 x 17"
Trasera	6,00 x 17"

**PNEUS**

Type de pneu (de série)	DUNLOP SPORTMAX QUALIFIER - PIRELLI SCORPION SYNC
Avant	120/70 ZR17" (58W)
Pression de gonflage	1 passager : 2,3 bar (230 kPa) (33.36 PSI) 2 passagers : 2,5 bar (250 kPa) (36.26 PSI)
Arrière	180/55 ZR17" (73W)
Pression de gonflage	1 passager : 2,5 bar (250 kPa) (36.26 PSI) 2 passagers : 2,8 bar (280 Kpa) (40.61 PSI)

**NEUMÁTICOS**

Tipo de neumático (de serie)	DUNLOP SPORTMAX QUALIFIER - PIRELLI SCORPION SYNC
Delantera	120/70 ZR17" (58W)
Presión de inflado	1 pasajero: 2,3 bar (230 Kpa) (33.36 PSI) 2 pasajeros: 2,5 bar (250 Kpa) (36.26 PSI)
Trasera	180/55 ZR17" (73W)
Presión de inflado	1 pasajero: 2,5 bar (250 Kpa) (36.26 PSI) 2 pasajeros: 2,8 bar (280 Kpa) (40.61 PSI)

**BOUGIES**

Bougies standard	NGK CR7EKB
Distance entre les électrodes des bougies	0,6 ÷ 0,7 mm (0.024 ÷ 0.028 in)
Résistance	5 kOhm

**BUJÍAS**

Bujías estándar	NGK CR7EKB
Distancia electrodos bujías	0,6 ÷ 0,7 mm (0.024 ÷ 0.028 in)
Resistencia	5 kOhm

**INSTALLATION ÉLECTRIQUE**

Batterie	12 V - 12 Ah
Fusibles principaux	30 A - 40 A
Fusibles secondaires	3 A, 10 A, 15 A, 20 A
Fusibles ABS	20 A
Générateur (à aimant permanent)	13,5 V - 450 W à 6 000 rpm
Démarrage	Électrique.
Allumage	Électronique inductive à haute efficacité, intégrée à l'injection, avance variable et bobine H.T. séparée.
Avance à l'allumage	À cartographie tridimensionnelle gérée par la centrale.

**INSTALACIÓN ELÉCTRICA**

Batería	12V - 12 Ah
Fusibles principales	30 - 40 A
Fusibles secundarios	3 A, 10 A, 15 A, 20 A
Fusibles ABS	20 A
Generador (con magneto permanente)	13,5 V - 450 W a 6000 rpm
Arranque	Eléctrico
Encendido	Electrónica de inducción de alta eficiencia integrada con la inyección, avance del encendido variable y bobina A.T. separada.
Avance del encendido	De mapa tridimensional controlado por la centralita

**AMPOULES**

Feu de croisement	12 V - 55 W H11
Feu de route	12 V - 55 W H11
Feu de position avant	12 V - 5 W
Clignotants	12 V - 10 W
Ampoule d'éclairage de la plaque	12 V - 5 W
Feu de position arrière / feu stop	DEL
Éclairage du compte-tours	DEL
Éclairage de l'afficheur multifonctions	DEL

**BOMBILLAS**

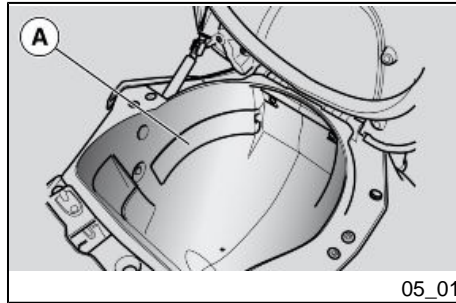
Luz de cruce	12 V - 55 W H11
Luz de carretera	12 V - 55 W H11
Luz de posición delantera	12V - 5W
Intermitentes	12V - 10W
Luz de matrícula	12V - 5W
Luz de posición trasera / stop	LED
Iluminación cuentarrevoluciones	LED
Iluminación de la pantalla multifunción	LED

**VOYANTS**

Feu de route	DEL
Clignotant droit	DEL
Clignotant gauche	DEL
Alarme générale	DEL
Réserve de carburant	DEL
RPM 1	DEL
RPM 2	DEL
RPM 3	DEL

**TESTIGOS**

Luz de carretera	LED
Intermittente derecho	LED
Intermittente izquierdo	LED
Warning general	LED
Reserva de combustible	LED
RPM 1	LED
RPM 2	LED
RPM 3	LED



05\_01

### Trousse a outils (05\_01, 05\_02)

Pour accéder au kit d'outils, il est nécessaire de :

- Ouvrir le coffre à casque.
- Déposer le cache (A).

Outils fournis :

- Trousse (1) ;
- Clé à fourche double de 8 - 10 mm, (0.31 - 0.39 in) (2) ;
- Clé à fourche double de 11 - 13 mm, (0.43 - 0.51 in) (3) ;
- Clé à tube de 16 mm avec hexagone 13 mm (0.52 in) soudé (4) ;
- Tournevis double (5) ;
- Clé mâle à six pans coudée CH4 (6) ;
- Clé mâle à six pans coudée CH5 (7) ;
- Extracteur pour fusible à lame (8) ;
- Un fusible de 30 A ;
- Un fusible de 40 A.

**Poids maximum admissible : 1,5 kg (3.3 lb)**

### Herramientas en dotación (05\_01, 05\_02)

Para acceder al kit de herramientas es necesario:

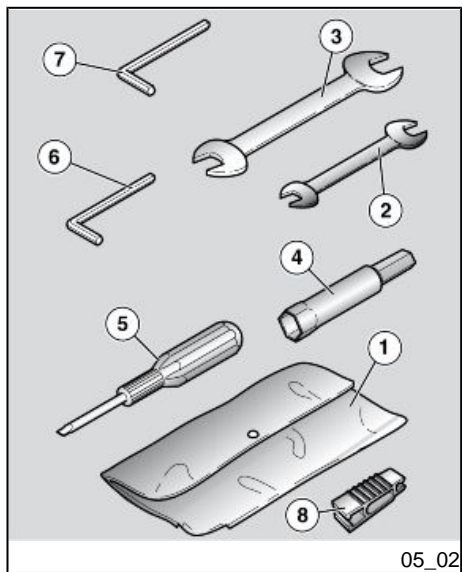
- Abrir el compartimento porta-casco
- Levantar la tapa (A).

La dotación de herramientas comprende:

- Estuche contenedor (1);
- Llave de horquilla doble 8 - 10 mm, (0.31 - 0.39 in) (2);
- Llave de horquilla doble 11 - 13 mm, (0.43 - 0.51 in) (3);
- Llave de tubo de 16 mm (0.63 in) con hexágono 13 mm (0.52 in) soldado (4);
- Destornillador doble (5);
- Llave hexagonal macho plegada CH4 (6);
- Llave hexagonal macho plegada CH5 (7);
- Extractor para fusible de lámina (8);
- Un fusible de 30 A;
- Un fusible de 40 A.

**Peso máximo permitido: 1,5 kg (3.3 lb).**





05\_02



# NA 850 Mana ABS

**aprilia**



**Chap. 06**  
**Entretien programme**

**Cap. 06**  
**El mantenimiento  
programado**

## Tableau d'entretien programmé

Un entretien adéquat constitue un facteur déterminant pour une durée de vie prolongée du véhicule dans des conditions de fonctionnement et de rendement optimales.

Dans ce but, aprilia a mis au point une série de contrôles et d'interventions d'entretien payants, rassemblés dans le tableau récapitulatif reporté sur la page suivante. Il convient de signaler immédiatement les éventuelles petites anomalies de fonctionnement à un **Concessionnaire ou revendeur aprilia** sans attendre, pour y remédier, l'exécution de la prochaine révision.

Il est indispensable d'effectuer les révisions aux intervalles kilométriques et temporels prescrits, aussitôt atteint le kilométrage prévu. L'exécution ponctuelle des révisions périodiques est nécessaire pour l'utilisation correcte de la garantie. Pour toute autre information concernant les modalités d'application de la garantie et l'exécution de l'entretien programmé, se reporter au « Livret de garantie ».

### N.B.

**EFFECTUER LES OPÉRATIONS D'ENTRETIEN À LA MOITIÉ DES INTERVALLES PRÉVUS SI LE VÉHICULE EST UTILISÉ DANS DES ZONES PLUVIEUSES, POUSSIÉREUSES, SUR**

## Tabla manutención programada

Un mantenimiento adecuado constituye un factor determinante para una mayor duración del vehículo en condiciones óptimas de funcionamiento y rendimiento.

A tal fin, aprilia dispuso de una serie de controles e intervenciones de mantenimiento pagas, que se detallan en el cuadro sinóptico que se muestra en la página siguiente. Se recomienda que las eventuales pequeñas anomalías de funcionamiento se informen inmediatamente a un **Concesionario o Revendedor Autorizado aprilia** sin esperar al siguiente control periódico para solucionarlo.

Es indispensable realizar los controles periódicos en los intervalos de kilómetros y tiempos prescritos, apenas se alcanza el kilometraje previsto. Los controles periódicos de mantenimiento se deben efectuar puntualmente para la correcta utilización de la garantía. Por cualquier otra información relacionada con la modalidad de aplicación de la Garantía y la ejecución del "Mantenimiento programado", remitirse al "Manual de Garantía".

### NOTA

**EL TIEMPO PREVISTO PARA REALIZAR LAS OPERACIONES DE MANTENIMIENTO, DEBE SER REDUCIDO A LA MITAD SI EL VEHÍCULO SE UTILIZA EN ZONAS LLUVIOSAS, POLVORIENTAS, EN RECORRIDOS ACCI-**

**DES PARCOURS ACCIDENTÉS, OU DENTADOS O EN CONDUCCIÓN EN CAS DE CONDUITE SPORTIVE. DEPORTIVA.**

**Tous les 24 mois**

Liquide de frein - Remplacer
Liquide de refroidissement - Remplacer
Huile de fourche - Vidanger

**CADA 24 MESES**

Líquido de frenos - sustituir
Líquido refrigerante - Sustitución
Aceite horquilla - Sustituir

**Tous les 4 ans**

Tuyaux de carburant - Remplacer
---------------------------------

**CADA 4 AÑOS**

Tubos combustible - Sustituir
-------------------------------

**À 1 000 KM (621 MI)**

Chaîne de transmission - Contrôler et lubrifier
Câbles de transmission - Contrôler, régler et lubrifier ou remplacer si nécessaire
Diagnostic de la centrale du moteur et de la centrale de la boîte de vitesses - Vérifier
Disques de frein - Contrôler et nettoyer ou remplacer si nécessaire
Fonctionnement général du véhicule - Contrôler

**A LOS 1000 KM (621 MI)**

Cadena de transmisión - Controlar y lubricar
Cables de la transmisión - Controlar, regular y lubricar o sustituir si es necesario
Diagnóstico centralita del motor y centralita del cambio - Controlar
Discos de freno - controlar y limpiar, sustituir si es necesario
Funcionamiento general del vehículo - Control
Pastillas de los frenos - Controlar y sustituir si es necesario

Plaquettes de frein - Contrôler et remplacer si nécessaire
Système de feux - Contrôler, régler l'orientation et remplacer si nécessaire
Liquide de frein - Contrôler et remplir ou remplacer si nécessaire.
Liquide de refroidissement - Contrôler et remplir ou remplacer si nécessaire
Pneus - Contrôler et remplacer si nécessaire
Pression des pneus - Régler
Serrage de la boulonnerie - Contrôler et rétablir les couples de serrage
Roues et antivibration de la transmission - Contrôler, vérifier les serrages, régler et remplacer si nécessaire
Suspensions et assiette - Contrôler et régler si nécessaire
Systèmes de freinage - Contrôler
Interrupteurs de sécurité - Contrôler
Pare-huile de la fourche - Contrôler et nettoyer, remplacer si nécessaire
Étrier du frein de stationnement - Contrôler et régler si nécessaire
Coussinets de direction et jeu de direction - Contrôler et nettoyer, régler, lubrifier ou remplacer si nécessaire
Batterie - Contrôle du serrage des bornes

### **Tous les 2 000 km (1 243 mi)**

Plaquettes de frein - Contrôler et remplacer si nécessaire
--

Instalación de luces - Controlar, regular la orientación y sustituir si es necesario
Líquido de frenos - controlar, llenar o sustituir si es necesario.
Líquido refrigerante - Controlar y llenar o sustituir si es necesario
Neumáticos - Controlar y sustituir si es necesario
Presión de los neumáticos - Regular
Apriete de los pernos - Controlar y restablecer los pares de apriete
Ruedas y dispositivos antivibración transmisión - Controlar, verificar los aprietes, regular y sustituir si es necesario
Suspensiones y ajuste - Controlar y regular si es necesario
Instalación de frenos - Controlar
Interruptores de seguridad - Controlar
Retenes de aceite horquilla - controlar y limpiar, sustituir si es necesario
Pinza del freno de estacionamiento - Controlar y regular si es necesario
Cojinetes de dirección y juego dirección - Controlar y limpiar, regular, lubricar o sustituir si es necesario
Batería - Control del apriete de los bornes

### **CADA 2000 KM (1243 MI)**

Pastillas de los frenos - Controlar y sustituir si es necesario
---

**À 10 000 KM (6 214 MI)**

Huile moteur - Vidanger
Filtre à huile moteur - Remplacer
Filtre à air - Nettoyer
Filtre à air de la transmission - Nettoyer
Transmission finale (chaîne, couronne et pignon) - Contrôler et nettoyer, régler, lubrifier ou remplacer si nécessaire
Câbles de transmission - Contrôler, régler et lubrifier ou remplacer si nécessaire
Coussinets de direction et jeu de direction - Contrôler et nettoyer, régler, lubrifier ou remplacer si nécessaire
Diagnostic de la centrale du moteur et de la centrale de la boîte de vitesses - Vérifier
Disques de frein - Contrôler et nettoyer ou remplacer si nécessaire
Étrier du frein de stationnement - Contrôler et régler si nécessaire
Fonctionnement général du véhicule - Contrôler
Plaquettes de frein - Contrôler et remplacer si nécessaire
Système de feux - Contrôler, régler l'orientation et remplacer si nécessaire
Liquide de frein - Contrôler et remplir ou remplacer si nécessaire.
Liquide de refroidissement - Contrôler et remplir ou remplacer si nécessaire
Pneus - Contrôler et remplacer si nécessaire
Pression des pneus - Régler
Serrage de la boulonnerie - Contrôler et rétablir les couples de serrage

**A LOS 10000 KM (6214 MI)**

Aceite motor - Sustituir
Filtro de aceite motor - sustitución
Filtro de aire - Limpiar
Filtro de aire transmisión - Limpiar
Transmisión final (cadena, corona y piñón) - Controlar y limpiar, regular, lubricar o sustituir si es necesario
Cables de la transmisión - Controlar, regular y lubricar o sustituir si es necesario
Cojinetes de dirección y juego dirección - Controlar y limpiar, regular, lubricar o sustituir si es necesario
Diagnóstico centralita del motor y centralita del cambio - Controlar
Discos de freno - controlar y limpiar, sustituir si es necesario
Pinza del freno de estacionamiento - Controlar y regular si es necesario
Funcionamiento general del vehículo - Control
Pastillas de los frenos - Controlar y sustituir si es necesario
Instalación de luces - Controlar, regular la orientación y sustituir si es necesario
Líquido de frenos - controlar, llenar o sustituir si es necesario.
Líquido refrigerante - Controlar y llenar o sustituir si es necesario
Neumáticos - Controlar y sustituir si es necesario
Presión de los neumáticos - Regular
Apriete de los pernos - Controlar y restablecer los pares de apriete

Roues et antivibration de la transmission - Contrôler, vérifier les serrages, régler et remplacer si nécessaire	Ruedas y dispositivos antivibración transmisión - Controlar, verificar los aprietes, regular y sustituir si es necesario
Suspensions et assiette - Contrôler et régler si nécessaire	Suspensiones y ajuste - Controlar y regular si es necesario
Systèmes de freinage - Contrôler	Instalación de frenos - Controlar
Interrupteurs de sécurité - Contrôler	Interruptores de seguridad - Controlar
Pare-huile de la fourche - Contrôler et nettoyer, remplacer si nécessaire	Retenes de aceite horquilla - controlar y limpiar, sustituir si es necesario
Batterie - Contrôle du serrage des bornes	Batería - Control del apriete de los bornes
Coussinets de roue - Contrôler et nettoyer, régler, lubrifier ou remplacer si nécessaire	Cojinete de las ruedas = Controlar y limpiar, regular, lubricar o sustituir si es necesario
Serrage de la boulonnerie de la transmission - Contrôler et rétablir les couples de serrage	Apriete de los pernos de la transmisión - Controlar y restablecer los pares de apriete

### **À 20 000 KM (12 427 MI)**

Huile moteur - Vidanger
Courroie de transmission - Remplacer
Patins du variateur - Remplacer
Filtre à air de la transmission - Nettoyer
Filtre à air - Remplacer
Transmission finale (chaîne, couronne et pignon) - Contrôler et nettoyer, régler, lubrifier ou remplacer si nécessaire
Câbles de transmission - Contrôler, régler et lubrifier ou remplacer si nécessaire
Coussinets de direction et jeu de direction - Contrôler et nettoyer, régler, lubrifier ou remplacer si nécessaire

### **A LOS 20000 KM (12427 MI)**

Aceite motor - Sustituir
Correa de transmisión - Sustitución
Patines variador - Sustituir
Filtro de aire transmisión - Limpiar
Filtro de aire - Sustituir
Transmisión final (cadena, corona y piñón) - Controlar y limpiar, regular, lubricar o sustituir si es necesario
Cables de la transmisión - Controlar, regular y lubricar o sustituir si es necesario
Cojinetes de dirección y juego dirección - Controlar y limpiar, regular, lubricar o sustituir si es necesario



Diagnostic de la centrale du moteur et de la centrale de la boîte de vitesses - Vérifier
Disques de frein - Contrôler et nettoyer ou remplacer si nécessaire
Fonctionnement général du véhicule - Contrôler
Étrier du frein de stationnement - Contrôler et régler si nécessaire
Bougie - Remplacer
Plaquettes de frein - Contrôler et remplacer si nécessaire
Système de feux - Contrôler, régler l'orientation et remplacer si nécessaire
Liquide de frein - Contrôler et remplir ou remplacer si nécessaire.
Liquide de refroidissement - Contrôler et remplir ou remplacer si nécessaire
Pneus - Contrôler et remplacer si nécessaire
Pression des pneus - Régler
Serrage de la boulonnerie - Contrôler et rétablir les couples de serrage
Roues et antivibration de la transmission - Contrôler, vérifier les serrages, régler et remplacer si nécessaire
Suspensions et assiette - Contrôler et régler si nécessaire
Systèmes de freinage - Contrôler
Interrupteurs de sécurité - Contrôler
Pare-huile de la fourche - Contrôler et nettoyer, remplacer si nécessaire
Batterie - Contrôle du serrage des bornes
Coussinets de roue - Contrôler et nettoyer, régler, lubrifier ou remplacer si nécessaire

Diagnóstico centralita del motor y centralita del cambio - Controlar
Discos de freno - controlar y limpiar, sustituir si es necesario
Funcionamiento general del vehículo - Control
Pinza del freno de estacionamiento - Controlar y regular si es necesario
Bujía - Sustituir
Pastillas de los frenos - Controlar y sustituir si es necesario
Instalación de luces - Controlar, regular la orientación y sustituir si es necesario
Líquido de frenos - controlar, llenar o sustituir si es necesario.
Líquido refrigerante - Controlar y llenar o sustituir si es necesario
Neumáticos - Controlar y sustituir si es necesario
Presión de los neumáticos - Regular
Apriete de los pernos - Controlar y restablecer los pares de apriete
Ruedas y dispositivos antivibración transmisión - Controlar, verificar los aprietes, regular y sustituir si es necesario
Suspensiones y ajuste - Controlar y regular si es necesario
Instalación de frenos - Controlar
Interruptores de seguridad - Controlar
Retenes de aceite horquilla - controlar y limpiar, sustituir si es necesario
Batería - Control del apriete de los bornes
Cojinete de las ruedas = Controlar y limpiar, regular, lubricar o sustituir si es necesario
Apriete de los pernos de la transmisión - Controlar y restablecer los pares de apriete

Serrage de la boulonnerie de la transmission - Contrôler et rétablir les couples de serrage

### **À 30 000 KM (18 641 MI)**

Huile moteur - Vidanger
Filtre à huile moteur - Remplacer
Filtre à air - Nettoyer
Filtre à air de la transmission - Nettoyer
Transmission finale (chaîne, couronne et pignon) - Remplacer
Câbles de transmission - Contrôler, régler et lubrifier ou remplacer si nécessaire
Coussinets de direction et jeu de direction - Contrôler et nettoyer, régler, lubrifier ou remplacer si nécessaire
Diagnostic de la centrale du moteur et de la centrale de la boîte de vitesses - Vérifier
Disques de frein - Contrôler et nettoyer ou remplacer si nécessaire
Fonctionnement général du véhicule - Contrôler
Plaquettes de frein - Contrôler et remplacer si nécessaire
Système de feux - Contrôler, régler l'orientation et remplacer si nécessaire
Liquide de frein - Contrôler et remplir ou remplacer si nécessaire.
Corps papillon - Nettoyer et effectuer la procédure de remise à zéro des paramètres autoadaptatifs avec l'instrument de diagnostic
Étrier du frein de stationnement - Contrôler et régler si nécessaire

### **A LOS 30000 KM (18641 MI)**

Aceite motor - Sustituir
Filtro de aceite motor - sustitución
Filtro de aire - Limpiar
Filtro de aire transmisión - Limpiar
Transmisión final (cadena, corona y piñón) - Sustituir
Cables de la transmisión - Controlar, regular y lubricar o sustituir si es necesario
Cojinetes de dirección y juego dirección - Controlar y limpiar, regular, lubricar o sustituir si es necesario
Diagnóstico centralita del motor y centralita del cambio - Controlar
Discos de freno - controlar y limpiar, sustituir si es necesario
Funcionamiento general del vehículo - Control
Pastillas de los frenos - Controlar y sustituir si es necesario
Instalación de luces - Controlar, regular la orientación y sustituir si es necesario
Líquido de frenos - controlar, llenar o sustituir si es necesario.
Cuerpo de mariposa - Limpiar y efectuar el procedimiento de reset de los parámetros de autoadaptación con instrumento de diagnóstico
Pinza del freno de estacionamiento - Controlar y regular si es necesario

Jeu aux poussoirs - Contrôler et régler
Liquide de refroidissement - Contrôler et remplir ou remplacer si nécessaire
Pneus - Contrôler et remplacer si nécessaire
Pression des pneus - Régler
Serrage de la boulonnerie - Contrôler et rétablir les couples de serrage
Roues et antivibration de la transmission - Contrôler, vérifier les serrages, régler et remplacer si nécessaire
Suspensions et assiette - Contrôler et régler si nécessaire
Systèmes de freinage - Contrôler
Interrupteurs de sécurité - Contrôler
Pare-huile de la fourche - Contrôler et nettoyer, remplacer si nécessaire
Batterie - Contrôle du serrage des bornes
Tuyaux de carburant - Contrôler et nettoyer, remplacer si nécessaire
Coussinets de roue - Contrôler et nettoyer, régler, lubrifier ou remplacer si nécessaire
Serrage de la boulonnerie de la transmission - Contrôler et rétablir les couples de serrage

**À 40 000 KM (24 855 MI)**

Huile moteur - Vidanger
Courroie de transmission - Remplacer
Patins du variateur - Remplacer

Juego empujadores - Control y regulación
Líquido refrigerante - Controlar y llenar o sustituir si es necesario
Neumáticos - Controlar y sustituir si es necesario
Presión de los neumáticos - Regular
Apriete de los pernos - Controlar y restablecer los pares de apriete
Ruedas y dispositivos antivibración transmisión - Controlar, verificar los aprietes, regular y sustituir si es necesario
Suspensiones y ajuste - Controlar y regular si es necesario
Instalación de frenos - Controlar
Interruptores de seguridad - Controlar
Retenes de aceite horquilla - controlar y limpiar, sustituir si es necesario
Batería - Control del apriete de los bornes
Tubos del combustible - Controlar y limpiar, sustituir si es necesario
Cojinete de las ruedas = Controlar y limpiar, regular, lubricar o sustituir si es necesario
Apriete de los pernos de la transmisión - Controlar y restablecer los pares de apriete

**A LOS 40000 KM (24855 MI)**

Aceite motor - Sustituir
Correa de transmisión - Sustitución
Patines variador - Sustituir

Filtre à air de la transmission - Nettoyer	Filtro de aire transmisión - Limpiar
Filtre à air - Remplacer	Filtro de aire - Sustituir
Transmission finale (chaîne, couronne et pignon) - Contrôler et nettoyer, régler, lubrifier ou remplacer si nécessaire	Transmisión final (cadena, corona y piñón) - Controlar y limpiar, regular, lubricar o sustituir si es necesario
Câbles de transmission - Contrôler, régler et lubrifier ou remplacer si nécessaire	Cables de la transmisión - Controlar, regular y lubricar o sustituir si es necesario
Coussinets de direction et jeu de direction - Contrôler et nettoyer, régler, lubrifier ou remplacer si nécessaire	Cojinetes de dirección y juego dirección - Controlar y limpiar, regular, lubricar o sustituir si es necesario
Diagnostic de la centrale du moteur et de la centrale de la boîte de vitesses - Vérifier	Diagnóstico centralita del motor y centralita del cambio - Controlar
Disques de frein - Contrôler et nettoyer ou remplacer si nécessaire	Discos de freno - controlar y limpiar, sustituir si es necesario
Fonctionnement général du véhicule - Contrôler	Funcionamiento general del vehículo - Control
Plaquettes de frein - Contrôler et remplacer si nécessaire	Pastillas de los frenos - Controlar y sustituir si es necesario
Système de feux - Contrôler, régler l'orientation et remplacer si nécessaire	Instalación de luces - Controlar, regular la orientación y sustituir si es necesario
Liquide de frein - Contrôler et remplir ou remplacer si nécessaire.	Líquido de frenos - controlar, llenar o sustituir si es necesario.
Liquide de refroidissement - Contrôler et remplir ou remplacer si nécessaire	Líquido refrigerante - Controlar y llenar o sustituir si es necesario
Bougie - Remplacer	Bujía - Sustituir
Pneus - Contrôler et remplacer si nécessaire	Neumáticos - Controlar y sustituir si es necesario
Pression des pneus - Régler	Presión de los neumáticos - Regular
Serrage de la boulonnerie - Contrôler et rétablir les couples de serrage	Apriete de los pernos - Controlar y restablecer los pares de apriete
Roues et antivibration de la transmission - Contrôler, vérifier les serrages, régler et remplacer si nécessaire	Ruedas y dispositivos antivibración transmisión - Controlar, verificar los aprietes, regular y sustituir si es necesario
Suspensions et assiette - Contrôler et régler si nécessaire	Suspensiones y ajuste - Controlar y regular si es necesario
Systèmes de freinage - Contrôler	Instalación de frenos - Controlar
	Interruptores de seguridad - Controlar

Interrupteurs de sécurité - Contrôler
Pare-huile de la fourche - Contrôler et nettoyer, remplacer si nécessaire
Batterie - Contrôle du serrage des bornes
Coussinets de roue - Contrôler et nettoyer, régler, lubrifier ou remplacer si nécessaire
Étrier du frein de stationnement - Contrôler et régler si nécessaire
Serrage de la boulonnerie de la transmission - Contrôler et rétablir les couples de serrage

Retenes de aceite horquilla - controlar y limpiar, sustituir si es necesario
Batería - Control del apriete de los bornes
Cojinete de las ruedas = Controlar y limpiar, regular, lubricar o sustituir si es necesario
Pinza del freno de estacionamiento - Controlar y regular si es necesario
Apriete de los pernos de la transmisión - Controlar y restablecer los pares de apriete

**À 50 000 KM (34 069 MI)**

Huile moteur - Vidanger
Filtre à huile moteur - Remplacer
Filtre à air - Nettoyer
Filtre à air de la transmission - Nettoyer
Transmission finale (chaîne, couronne et pignon) - Contrôler et nettoyer, régler, lubrifier ou remplacer si nécessaire
Câbles de transmission - Contrôler, régler et lubrifier ou remplacer si nécessaire
Coussinets de direction et jeu de direction - Contrôler et nettoyer, régler, lubrifier ou remplacer si nécessaire
Diagnostic de la centrale du moteur et de la centrale de la boîte de vitesses - Vérifier
Disques de frein - Contrôler et nettoyer ou remplacer si nécessaire
Fonctionnement général du véhicule - Contrôler

**A LOS 50000 KM (34069 MI)**

Aceite motor - Sustituir
Filtro de aceite motor - sustitución
Filtro de aire - Limpiar
Filtro de aire transmisión - Limpiar
Transmisión final (cadena, corona y piñón) - Controlar y limpiar, regular, lubricar o sustituir si es necesario
Cables de la transmisión - Controlar, regular y lubricar o sustituir si es necesario
Cojinetes de dirección y juego dirección - Controlar y limpiar, regular, lubricar o sustituir si es necesario
Diagnóstico centralita del motor y centralita del cambio - Controlar
Discos de freno - controlar y limpiar, sustituir si es necesario
Funcionamiento general del vehículo - Control

Plaquettes de frein - Contrôler et remplacer si nécessaire	Pastillas de los frenos - Controlar y sustituir si es necesario
Système de feux - Contrôler, régler l'orientation et remplacer si nécessaire	Instalación de luces - Controlar, regular la orientación y sustituir si es necesario
Liquide de frein - Contrôler et remplir ou remplacer si nécessaire.	Líquido de frenos - controlar, llenar o sustituir si es necesario.
Liquide de refroidissement - Contrôler et remplir ou remplacer si nécessaire	Líquido refrigerante - Controlar y llenar o sustituir si es necesario
Pneus - Contrôler et remplacer si nécessaire	Neumáticos - Controlar y sustituir si es necesario
Pression des pneus - Régler	Presión de los neumáticos - Regular
Serrage de la boulonnerie - Contrôler et rétablir les couples de serrage	Apriete de los pernos - Controlar y restablecer los pares de apriete
Roues et antivibration de la transmission - Contrôler, vérifier les serrages, régler et remplacer si nécessaire	Ruedas y dispositivos antivibración transmisión - Controlar, verificar los aprietes, regular y sustituir si es necesario
Suspensions et assiette - Contrôler et régler si nécessaire	Suspensiones y ajuste - Controlar y regular si es necesario
Systèmes de freinage - Contrôler	Instalación de frenos - Controlar
Interrupteurs de sécurité - Contrôler	Interruptores de seguridad - Controlar
Pare-huile de la fourche - Contrôler et nettoyer, remplacer si nécessaire	Retenes de aceite horquilla - controlar y limpiar, sustituir si es necesario
Batterie - Contrôle du serrage des bornes	Batería - Control del apriete de los bornes
Coussinets de roue - Contrôler et nettoyer, régler, lubrifier ou remplacer si nécessaire	Cojinete de las ruedas = Controlar y limpiar, regular, lubricar o sustituir si es necesario
Étrier du frein de stationnement - Contrôler et régler si nécessaire	Pinza del freno de estacionamiento - Controlar y regular si es necesario
Serrage de la boulonnerie de la transmission - Contrôler et rétablir les couples de serrage	Apriete de los pernos de la transmisión - Controlar y restablecer los pares de apriete

**À 60 000 KM (37 282 MI)**

Huile moteur - Vidanger
Courroie de transmission - Remplacer
Patins du variateur - Remplacer
Bougie - Remplacer
Filtre à air de la transmission - Nettoyer
Filtre à air - Remplacer
Corps papillon - Nettoyer et effectuer la procédure de remise à zéro des paramètres autoadaptatifs avec l'instrument de diagnostic
Jeu aux poussoirs - Contrôler et régler
Transmission finale (chaîne, couronne et pignon) - Remplacer
Câbles de transmission - Contrôler, régler et lubrifier ou remplacer si nécessaire
Coussinets de direction et jeu de direction - Contrôler et nettoyer, régler, lubrifier ou remplacer si nécessaire
Diagnostic de la centrale du moteur et de la centrale de la boîte de vitesses - Vérifier
Disques de frein - Contrôler et nettoyer ou remplacer si nécessaire
Fonctionnement général du véhicule - Contrôler
Plaquettes de frein - Contrôler et remplacer si nécessaire
Système de feux - Contrôler, régler l'orientation et remplacer si nécessaire
Liquide de frein - Contrôler et remplir ou remplacer si nécessaire.
Liquide de refroidissement - Contrôler et remplir ou remplacer si nécessaire

**A LOS 60000 KM (37282 MI)**

Aceite motor - Sustituir
Correa de transmisión - Sustitución
Patines variador - Sustituir
Bujía - Sustituir
Filtro de aire transmisión - Limpiar
Filtro de aire - Sustituir
Cuerpo de mariposa - Limpiar y efectuar el procedimiento de reset de los parámetros de autoadaptación con instrumento de diagnóstico
Juego empujadores - Control y regulación
Transmisión final (cadena, corona y piñón) - Sustituir
Cables de la transmisión - Controlar, regular y lubricar o sustituir si es necesario
Cojinetes de dirección y juego dirección - Controlar y limpiar, regular, lubricar o sustituir si es necesario
Diagnóstico centralita del motor y centralita del cambio - Controlar
Discos de freno - controlar y limpiar, sustituir si es necesario
Funcionamiento general del vehículo - Control
Pastillas de los frenos - Controlar y sustituir si es necesario
Instalación de luces - Controlar, regular la orientación y sustituir si es necesario
Líquido de frenos - controlar, llenar o sustituir si es necesario.
Líquido refrigerante - Controlar y llenar o sustituir si es necesario
Neumáticos - Controlar y sustituir si es necesario

Pneus - Contrôler et remplacer si nécessaire	Presión de los neumáticos - Regular
Pression des pneus - Régler	Apriete de los pernos - Controlar y restablecer los pares de apriete
Serrage de la boulonnerie - Contrôler et rétablir les couples de serrage	Ruedas y dispositivos antivibración transmisión - Controlar, verificar los aprietes, regular y sustituir si es necesario
Roues et antivibration de la transmission - Contrôler, vérifier les serrages, régler et remplacer si nécessaire	Suspensions y ajuste - Controlar y regular si es necesario
Suspensions et assiette - Contrôler et régler si nécessaire	Instalación de frenos - Controlar
Systèmes de freinage - Contrôler	Interruptores de seguridad - Controlar
Interrupteurs de sécurité - Contrôler	Retenes de aceite horquilla - controlar y limpiar, sustituir si es necesario
Pare-huile de la fourche - Contrôler et nettoyer, remplacer si nécessaire	Batería - Control del apriete de los bornes
Batterie - Contrôle du serrage des bornes	Tubos del combustible - Controlar y limpiar, sustituir si es necesario
Tuyaux de carburant - Contrôler et nettoyer, remplacer si nécessaire	Cojinete de las ruedas = Controlar y limpiar, regular, lubricar o sustituir si es necesario
Coussinets de roue - Contrôler et nettoyer, régler, lubrifier ou remplacer si nécessaire	Pinza del freno de estacionamiento - Controlar y regular si es necesario
Étrier du frein de stationnement - Contrôler et régler si nécessaire	Apriete de los pernos de la transmisión - Controlar y restablecer los pares de apriete
Serrage de la boulonnerie de la transmission - Contrôler et rétablir les couples de serrage	

**À 70 000 KM (43 496 MI)**

Huile moteur - Vidanger
Filtre à huile moteur - Remplacer
Filtre à air - Nettoyer
Filtre à air de la transmission - Nettoyer

**A LOS 70000 KM (43496 MI)**

Aceite motor - Sustituir
Filtro de aceite motor - sustitución
Filtro de aire - Limpiar
Filtro de aire transmisión - Limpiar



Transmission finale (chaîne, couronne et pignon) - Contrôler et nettoyer, régler, lubrifier ou remplacer si nécessaire	Transmisión final (cadena, corona y piñón) - Controlar y limpiar, regular, lubricar o sustituir si es necesario
Câbles de transmission - Contrôler, régler et lubrifier ou remplacer si nécessaire	Cables de la transmisión - Controlar, regular y lubricar o sustituir si es necesario
Coussinets de direction et jeu de direction - Contrôler et nettoyer, régler, lubrifier ou remplacer si nécessaire	Cojinetes de dirección y juego dirección - Controlar y limpiar, regular, lubricar o sustituir si es necesario
Diagnostic de la centrale du moteur et de la centrale de la boîte de vitesses - Vérifier	Diagnóstico centralita del motor y centralita del cambio - Controlar
Disques de frein - Contrôler et nettoyer ou remplacer si nécessaire	Discos de freno - controlar y limpiar, sustituir si es necesario
Fonctionnement général du véhicule - Contrôler	Funcionamiento general del vehículo - Control
Plaquettes de frein - Contrôler et remplacer si nécessaire	Pastillas de los frenos - Controlar y sustituir si es necesario
Système de feux - Contrôler, régler l'orientation et remplacer si nécessaire	Instalación de luces - Controlar, regular la orientación y sustituir si es necesario
Liquide de frein - Contrôler et remplir ou remplacer si nécessaire.	Líquido de frenos - controlar, llenar o sustituir si es necesario.
Liquide de refroidissement - Contrôler et remplir ou remplacer si nécessaire	Líquido refrigerante - Controlar y llenar o sustituir si es necesario
Pneus - Contrôler et remplacer si nécessaire	Neumáticos - Controlar y sustituir si es necesario
Pression des pneus - Régler	Presión de los neumáticos - Regular
Serrage de la boulonnerie - Contrôler et rétablir les couples de serrage	Apriete de los pernos - Controlar y restablecer los pares de apriete
Roues et antivibration de la transmission - Contrôler, vérifier les serrages, régler et remplacer si nécessaire	Ruedas y dispositivos antivibración transmisión - Controlar, verificar los aprietes, regular y sustituir si es necesario
Suspensions et assiette - Contrôler et régler si nécessaire	Suspensiones y ajuste - Controlar y regular si es necesario
Systèmes de freinage - Contrôler	Instalación de frenos - Controlar
Interrupteurs de sécurité - Contrôler	Interruptores de seguridad - Controlar
Pare-huile de la fourche - Contrôler et nettoyer, remplacer si nécessaire	Retenes de aceite horquilla - controlar y limpiar, sustituir si es necesario
Batterie - Contrôle du serrage des bornes	Batería - Control del apriete de los bornes

Coussinets de roue - Contrôler et nettoyer, régler, lubrifier ou remplacer si nécessaire

Étrier du frein de stationnement - Contrôler et régler si nécessaire

Serrage de la boulonnerie de la transmission - Contrôler et rétablir les couples de serrage

Cojinete de las ruedas = Controlar y limpiar, regular, lubricar o sustituir si es necesario

Pinza del freno de estacionamiento - Controlar y regular si es necesario

Apriete de los pernos de la transmisión - Controlar y restablecer los pares de apriete

### **À 80 000 KM (49 710 MI)**

Huile moteur - Vidanger

Courroie de transmission - Remplacer

Patins du variateur - Remplacer

Bougie - Remplacer

Filtre à air de la transmission - Nettoyer

Filtre à air - Remplacer

Jeu aux poussoirs - Contrôler et régler

Transmission finale (chaîne, couronne et pignon) - Contrôler et nettoyer, régler, lubrifier ou remplacer si nécessaire

Câbles de transmission - Contrôler, régler et lubrifier ou remplacer si nécessaire

Coussinets de direction et jeu de direction - Contrôler et nettoyer, régler, lubrifier ou remplacer si nécessaire

Diagnostic de la centrale du moteur et de la centrale de la boîte de vitesses - Vérifier

Disques de frein - Contrôler et nettoyer ou remplacer si nécessaire

Fonctionnement général du véhicule - Contrôler

### **A LOS 80000 KM (49710 MI)**

Aceite motor - Sustituir

Correa de transmisión - Sustitución

Patines variador - Sustituir

Bujía - Sustituir

Filtro de aire transmisión - Limpiar

Filtro de aire - Sustituir

Juego empujadores - Control y regulación

Transmisión final (cadena, corona y piñón) - Controlar y limpiar, regular, lubricar o sustituir si es necesario

Cables de la transmisión - Controlar, regular y lubricar o sustituir si es necesario

Cojinetes de dirección y juego dirección - Controlar y limpiar, regular, lubricar o sustituir si es necesario

Diagnóstico centralita del motor y centralita del cambio - Controlar

Discos de freno - controlar y limpiar, sustituir si es necesario

Funcionamiento general del vehículo - Control

Plaquettes de frein - Contrôler et remplacer si nécessaire
Système de feux - Contrôler, régler l'orientation et remplacer si nécessaire
Liquide de frein - Contrôler et remplir ou remplacer si nécessaire.
Liquide de refroidissement - Contrôler et remplir ou remplacer si nécessaire
Pneus - Contrôler et remplacer si nécessaire
Pression des pneus - Régler
Serrage de la boulonnerie - Contrôler et rétablir les couples de serrage
Roues et antivibration de la transmission - Contrôler, vérifier les serrages, régler et remplacer si nécessaire
Suspensions et assiette - Contrôler et régler si nécessaire
Systèmes de freinage - Contrôler
Interrupteurs de sécurité - Contrôler
Pare-huile de la fourche - Contrôler et nettoyer, remplacer si nécessaire
Batterie - Contrôle du serrage des bornes
Coussinets de roue - Contrôler et nettoyer, régler, lubrifier ou remplacer si nécessaire
Étrier du frein de stationnement - Contrôler et régler si nécessaire
Serrage de la boulonnerie de la transmission - Contrôler et rétablir les couples de serrage

Pastillas de los frenos - Controlar y sustituir si es necesario
Instalación de luces - Controlar, regular la orientación y sustituir si es necesario
Líquido de frenos - controlar, llenar o sustituir si es necesario.
Líquido refrigerante - Controlar y llenar o sustituir si es necesario
Neumáticos - Controlar y sustituir si es necesario
Presión de los neumáticos - Regular
Apriete de los pernos - Controlar y restablecer los pares de apriete
Ruedas y dispositivos antivibración transmisión - Controlar, verificar los aprietes, regular y sustituir si es necesario
Suspensiones y ajuste - Controlar y regular si es necesario
Instalación de frenos - Controlar
Interruptores de seguridad - Controlar
Retenes de aceite horquilla - controlar y limpiar, sustituir si es necesario
Batería - Control del apriete de los bornes
Cojinete de las ruedas = Controlar y limpiar, regular, lubricar o sustituir si es necesario
Pinza del freno de estacionamiento - Controlar y regular si es necesario
Apriete de los pernos de la transmisión - Controlar y restablecer los pares de apriete

**PRODUITS CONSEILLÉS**

<b>Produit</b>	<b>Description</b>	<b>Caractéristiques</b>
AGIP RACING 4T 5 W-40	Huile moteur	Utiliser d'huiles de marque assurant des performances conformes ou supérieures aux spécifications CCMC G-4.
AGIP FORK 5W	Huile de fourche	SAE 5W
AGIP MP GREASE	Graisse pour roulements, joints, articulations et tringleries	Comme alternative au produit conseillé, utiliser de la graisse de marque pour roulements, plage de température utile -30 °C / +140 °C (-22 °F / +284 °F), point de goutte 150 °C / 230 °C (302 °F / 446 °F), protection anticorrosion élevée, bonne résistance à l'eau et à l'oxydation.
AGIP CHAIN GREASE SPRAY	CHAÎNES conseillé	Graisse
AGIP BRAKE 4 / BRAKE 5.1	LIQUIDE DE FREIN conseillé	-
AGIP PERMANENT SPEZIAL	LIQUIDE DE REFROIDISSEMENT DU MOTEUR conseillé	Liquide de refroidissement biodégradable, prêt à l'emploi, ayant une technologie et des caractéristiques « long life » (couleur rouge). Il

Produit	Description	Caractéristiques
		assure la protection antigel jusqu'à -40 °C (-104 °F). Il répond à la norme CUNA 956-16.

#### PRODUCTOS ACONSEJADOS

Producto	Denominación	Características
AGIP RACING 4T 5W-40	Aceite motor	Utilizar aceites de marca con prestaciones conformes o superiores a las especificaciones CCMC G-4.
AGIP FORK 5W	Aceite horquilla	SAE 5W
AGIP MP GREASE	Grasa para cojinetes, juntas, articulaciones y mecanismos de palancas	Como alternativa, en lugar del producto recomendado, se puede utilizar grasa de marca para cojinetes de bolas, campo de temperatura útil -30°C...+140°C (-22°F...+284°F), punto de goteo 150°C...230°C (302°F...446°F), elevada protección anticorrosiva, buena resistencia al agua y a la oxidación.
AGIP CHAIN GREASE SPRAY	CADENAS aconsejado	Grasa
AGIP BRAKE 4 / BRAKE 5.1	LÍQUIDO DE FRENOS recomendado	-
AGIP PERMANENT SPEZIAL	LÍQUIDO REFRIGERANTE DEL MOTOR aconsejado	Líquido refrigerante biodegradable, listo para usar, con tecnología y características "long life" (color rojo). Protege del congelamiento hasta los -40° C (-40°F). Responde a la norma CUNA 956-16.



# NA 850 Mana ABS

**aprilia**



**Chap. 07  
Equipements spéciaux**

**Cap. 07  
Preparaciones  
especiales**

## Index accessoires

- Valises latérales
- Coffre
- Pare-brise
- Bavette

## Índice accesorios

- maletas laterales
- maletero
- parabrisas
- Salpicadero



# TABLE DES MATIÈRES

## A

ABS: 52  
Accessoires: 192  
Alarmes: 31  
Amortisseurs: 71  
Ampoules: 136  
Antidémarrage: 58

## B

Batterie: 16, 129, 130  
Bougie: 121

## C

Carburant: 11  
Chaîne: 154–156  
Clignotants: 50, 141, 142  
Coffre: 59  
Coffre à casque: 59

## E

Embrayage: 15  
Entretien: 171

## F

Fonctions avancées: 40  
Fourche: 75  
Frein: 76, 77, 145  
Fusibles: 133

## G

Groupe optique: 142

## H

Huile moteur: 14, 112, 114,  
115

## K

Klaxon: 50

## L

Levier de frein: 76  
Liquide de refroidissement:  
12, 124

## P

Pneus: 118  
Projecteur: 139  
Pédale de frein: 77

## S

Selle: 61

## T

Touches: 37  
Transmission: 95



# TABLA DE MATERIAS

## **A**

ABS: 52  
Accesorios: 192  
Aceite motor: 14, 112, 114, 115  
Alarmas: 31  
Amortiguadores: 71  
Arranque: 52, 85

## **B**

Batería: 16, 129, 130  
Bombillas: 136  
Bujía: 121

## **C**

Cadena: 154–156  
Claxon: 50  
Combustible: 11  
Compartimiento portacasco: 59

Conmutador intermitentes: 50

## **D**

Datos técnicos: 159

## **E**

Embrague: 15  
Espejos: 144

## **F**

Freno: 76, 77, 145  
Freno de disco: 145  
Funciones avanzadas: 40  
Fusibles: 133

## **G**

Grupo óptico: 142

## **H**

Horquilla: 75

## **I**

Identificación: 62  
Immobilizer: 58  
Intermitentes: 50

## **M**

Mantenimiento: 111, 171  
Mantenimiento programado: 171

## **N**

Neumáticos: 118

## **P**

Proyector: 139

## **T**

Tablero: 24  
Tablero de instrumentos: 24  
Testigos: 28  
Transmisión: 95



## LA VALEUR DE L'ASSISTANCE

Grâce aux mises à jour techniques continues et aux programmes de formation spécifique sur les produits aprilia, seuls les mécaniciens du **réseau officiel aprilia** connaissent à fond ce véhicule et disposent de l'outillage spécial nécessaire pour une correcte exécution des interventions d'entretien et réparation.

La fiabilité du véhicule dépend aussi de ses conditions mécaniques. Le contrôle avant la conduite, l'entretien régulier et l'utilisation exclusive des **pièces de rechange d'origine aprilia** sont des facteurs essentiels !

Pour obtenir des informations sur le **concessionnaire officiel et/ou le centre d'assistance** le plus proche, consulter les pages jaunes ou chercher directement sur la carte géographique disponible sur notre site internet officiel :

**[www.aprilia.com](http://www.aprilia.com)**

Seulement si on demande des pièces de rechange d'origine aprilia, on aura un produit étudié et testé déjà durant la phase de conception du véhicule. Les pièces de rechange d'origine aprilia sont systématiquement soumises à des procédures de contrôle de la qualité, pour en garantir la pleine fiabilité et durée.

Les descriptions et illustrations fournies dans cette publication ne sont pas contractuelles. aprilia se réserve donc le droit, les caractéristiques essentielles du modèle décrit et illustré ci-après restant inchangées, d'apporter à tout moment, sans contrainte de délai concernant la mise à jour immédiate de cette publication, d'éventuelles modifications d'organes, pièces ou fournitures d'accessoires, qu'elle estimera utile pour l'amélioration du produit ou pour toute autre exigence d'ordre technique ou commercial.

Certaines versions reportées dans cette publication ne sont pas disponibles dans tous les pays. La disponibilité de chaque version doit être vérifiée auprès du réseau officiel de vente aprilia.

© Copyright 2008 - aprilia. Tous droits réservés. Toute reproduction, même partielle, est interdite. aprilia - Service après-vente.

aprilia est une marque déposée de Piaggio & C. S.p.A.

## EL VALOR DE LA ASISTENCIA

Gracias a las permanentes actualizaciones técnicas y a los programas de formación específica sobre los productos aprilia, sólo los mecánicos de la **Red Oficial aprilia** conocen en profundidad este vehículo y disponen del utillaje especial necesario para una correcta realización de las intervenciones de mantenimiento y reparación.

La confiabilidad del vehículo también depende de sus condiciones mecánicas. ¡El control previo a la conducción, el mantenimiento regular y el uso exclusivo de **Piezas de Repuesto Originales aprilia** son factores esenciales!

Para obtener información sobre el **Concesionario Oficial y/o Centro de Asistencia** más cercano, consultar las Páginas Amarillas o buscar directamente en el mapa geográfico de nuestro Sitio Web Oficial:

**[www.aprilia.com](http://www.aprilia.com)**

Sólo si se utilizan Piezas de Repuesto Originales aprilia, se obtendrá un producto ya estudiado y probado durante la fase de diseño del vehículo. Las Piezas de Repuesto Originales aprilia se someten sistemáticamente a procedimientos de control de calidad, para garantizar su absoluta fiabilidad y durabilidad.

Las descripciones e ilustraciones que aparecen en la presente publicación no se consideran contractuales. Por lo tanto, aprilia se reserva el derecho, manteniendo las características esenciales del modelo aquí descrito e ilustrado, de aportar en cualquier momento, sin comprometerse a actualizar inmediatamente esta publicación, posibles modificaciones de órganos, piezas o suministros de accesorios que considere conveniente, con el fin de introducir mejoras o por cualquier exigencia de carácter constructivo o comercial.

Algunas versiones presentadas en esta publicación no están disponibles en algunos países. La disponibilidad de cada versión se debe constatar con la red oficial de venta aprilia.

© Copyright 2008 - aprilia. Todos los derechos reservados. Prohibida la reproducción total o parcial. aprilia - After sales service.

La marca aprilia es propiedad de Piaggio & C. S.p.A.