

aprilia

ATLANTIC 125/250




aprilia part# 8104854

use+maintenancebook



MESSAGES DE SECURITE

Les messages de signalisation suivants sont utilisés dans tout le manuel pour indiquer ce qui suit :

 **Symbole d'avertissement concernant la sécurité. Quand ce symbole est présent sur le véhicule ou dans le manuel, faire attention aux risques potentiels de blessures. Le non-respect de ce qui est indiqué dans les notices précédées par ce symbole peut compromettre votre sécurité, la sécurité d'autres personnes et celle du véhicule!**

DANGER

Indique un risque potentiel de blessures graves, voire la mort.

ATTENTION

Indique un risque potentiel de blessures légères ou de dommages matériels au véhicule.

IMPORTANT Le mot "IMPORTANT" dans ce manuel précède des informations ou des instructions importantes.

INFORMATIONS TECHNIQUES

★ Les opérations précédées par ce symbole doivent être répétées même du côté opposé du véhicule.

Lorsqu'elle n'est pas spécifiquement décrite, la repose des ensembles s'effectue en sens inverse des opérations de dépose.

Les mots "droit" et "gauche" se rapportent au pilote assis sur le véhicule dans une position de conduite normale.

AVERTISSEMENTS-PRECAUTIONS- INSTRUCTIONS GENERALES

Avant de démarrer le moteur, lire attentivement ce manuel et en particulier le chapitre "CONDUITE EN SECURITE".

Votre sécurité et celle des autres ne dépendent pas uniquement de la rapidité de vos réflexes ou de votre agilité, mais aussi de la connaissance de votre moyen de transport, de son état d'efficacité et de la connaissance des règles fondamentales pour une CONDUITE EN SECURITE. Nous vous conseillons donc de vous familiariser avec votre véhicule de façon à vous déplacer avec maîtrise et en toute sécurité dans le trafic routier.

Première édition : Mars 2004

Réimpression :

Produit et imprimé par:

DECA s.r.l.
Via Risorgimento, 23/1 - Lugo (RA) - Italia
Tel. +39 - 0545 35235
Fax +39 - 0545 32844
Adresse électronique: deca@decaweb.it
www.decaweb.it

Pour le compte de:

aprilia s.p.a.
via G. Galilei, 1 - 30033 Noale (VE) - Italy
Tel. +39 - (0)41 58 29 111
Fax +39 - (0)41 44 10 54
www.aprilia.com

IMPORTANT Ce manuel doit être considéré comme une partie intégrante du véhicule et doit toujours lui rester en dotation même en cas de revente.

aprilia a conçu ce manuel en prêtant le maximum d'attention à l'exactitude et à l'actualité des informations fournies.

Toutefois, en raison du fait que les produits **aprilia** sont susceptibles d'améliorations de projet continues, vous pourrez trouver des petites différences entre les caractéristiques de votre véhicule et les caractéristiques décrites dans ce manuel. Pour tout éclaircissement concernant les informations contenues dans ce manuel, contactez votre Concessionnaire Officiel **aprilia**.

Pour toute intervention de contrôle et de réparation qui n'est pas décrite explicitement dans ce manuel, pour tout achat de pièces détachées d'origine **aprilia**, d'accessoires et d'autres produits, et pour toute expertise spécifique, adressez-vous exclusivement aux Concessionnaires Officiels et aux Centres de Service Assistance **aprilia**, qui garantissent un service soigné et rapide.

Nous vous remercions d'avoir choisi **aprilia** et nous vous souhaitons bonne route.

Les droits de mémorisation électronique, de reproduction et d'adaptation totale ou partielle, avec tout moyen, sont réservés pour tous les Pays.

IMPORTANT Dans certains pays la législation en vigueur requiert le respect des normes antipollution et antibruit et la réalisation de contrôles périodiques.

L'utilisateur du véhicule dans ces pays doit :

- s'adresser à un Concessionnaire Officiel **aprilia** pour le remplacement des composants concernés par d'autres composants homologués pour le pays concerné ;
- effectuer les contrôles périodiques requis.

IMPORTANT A l'achat du véhicule, indiquez dans la figure ci-dessous les données d'identification se trouvant sur l'ETIQUETTE D'IDENTIFICATION DES PIECES DETACHEES. L'étiquette est collée sur le tuyau de gauche du cadre, pour la lire il est nécessaire d'enlever le capot d'inspection gauche, voir page 49 (DEPOSE DES CAPOTS D'INSPECTION DROIT ET GAUCHE).

aprilia		YEAR		Y	1	2	3	4	
SPARE PARTS IDENTIFICATION		I.M.		A	B	C	D	E	
I	UK	A	P	SF	B	D	F	E	GR
NL	CH	DK	J	SGP	SLO	IL	ROK	MAL	RCH
HR	AUS	USA	BR	RSA	NZ	CDN			

Ces données identifient :

- YEAR = année de production (Y,1,2,...) ;
- I.M.= code de modification (A,B,C,...) ;
- SIGLES DES PAYS = pays d'homologation (I,UK,A,...).

et doivent être fournies au Concessionnaire Officiel **aprilia** comme

référence pour l'achat de pièces détachées ou d'accessoires spécifiques du modèle que vous possédez.

Dans ce manuel les variantes sont indiquées par les symboles suivants :

OPT optionnel

VERSION :

- | | |
|-----------------------|---|
| I Italie | SGP Singapour |
| UK Royaume-Uni | SLO Slovénie |
| A Autriche | IL Israël |
| P Portugal | ROK Corée du Sud |
| SF Finlande | MAL Malaisie |
| B Belgique | RCH Chili |
| D Allemagne | HR Croatie |
| F France | AUS Australie |
| E Espagne | USA Etats-Unis d'Amérique |
| GR Grèce | BR Brésil |
| NL Pays-Bas | RSA République de l'Afrique du Sud |
| CH Suisse | NZ Nouvelle-Zélande |
| DK Danemark | CDN Canada |
| J Japon | |

SOMMAIRE

MESSAGES DE SECURITE	2
INFORMATIONS TECHNIQUES	2
AVERTISSEMENTS-PRECAUTIONS- INSTRUCTIONS GENERALES	2
SOMMAIRE.....	4
REGLES FONDAMENTALES DE SECURITE.....	6
VETEMENTS.....	8
ACCESSOIRES.....	8
CHARGEMENT.....	9
EMPLACEMENT DES PRINCIPAUX ELEMENTS	10
EMPLACEMENT DES COMMANDES / INSTRUMENTS	12
LEGENDE DE L'EMPLACEMENT DES COMMANDES / INSTRUMENTS.....	12
LEGENDE DES INSTRUMENTS ET DES INDICATEURS DE BORD.....	12
INSTRUMENTS ET INDICATEURS DE BORD	12
TABEAU DES INSTRUMENTS ET INDICATEURS DE BORD.....	13
PRINCIPALES COMMANDES SIMPLES	15
COMMANDES COTE GAUCHE DU GUIDON.....	15
COMMANDES COTE DROIT DU GUIDON.....	16
COMMUTATEUR D'ALLUMAGE.....	17
ANTIVOL DE DIRECTION.....	17
DOTATIONS AUXILIAIRES	18
DOTATIONS AUXILIAIRES.....	18
CROCHET DE SACOCHES/SACS.....	18
TROUSSE A OUTILS.....	19
DEBLOCAGE/BLOCAGE DE LA SELLE.....	19
BAC VIDE-POCHES.....	19
PRISE DE COURANT.....	20
PRINCIPAUX COMPOSANTS	21
CARBURANT.....	21
LUBRIFIANTS.....	22
FREINS A DISQUE.....	23
CONTROLE.....	24
LIQUIDE DE REFROIDISSEMENT.....	25
CONTROLE ET APOINT.....	26
PNEUMATIQUES.....	27

PRESSION DES PNEUS.....	28
POT D'ECHAPPEMENT/SILENCIEUX.....	28
REGLES D'UTILISATION	29
TABEAU DES CONTROLES PREALABLES.....	29
DEMARRAGE.....	30
DEPART ET CONDUITE.....	32
RODAGE.....	34
ARRET.....	34
POSITIONNEMENT DU VEHICULE SUR BEQUILLE.....	35
CONSEILS CONTRE LES VOLS.....	35
ENTRETIEN	36
FICHE D'ENTRETIEN PERIODIQUE.....	37
DONNEES D'IDENTIFICATION.....	39
TOP-CASE SUPPLEMENTAIRE.....	40
CONTROLE DU NIVEAU D'HUILE MOTEUR ET APOINT.....	41
VIDANGE HUILE ET REMPLACEMENT DU FILTRE HUILE MOTEUR.....	42
CONTROLE DU NIVEAU D'HUILE DE TRANSMISSION ET APOINT.....	43
VIDANGE DE L'HUILE DE TRANSMISSION.....	44
FILTRE A AIR.....	44
VERIFICATION DE L'USURE DES PLAQUETTES.....	45
CONTROLE DE LA BEQUILLE.....	47
CONTROLE DES CONTACTEURS.....	47
INSPECTION SUSPENSIONS AVANT ET ARRIERE.....	47
REGLAGE DE LA SUSPENSION ARRIERE.....	48
CONTROLE DE LA DIRECTION.....	48
CONTROLE DE L'AXE DE ROUE.....	49
DEPOSE DES CAPOTS D'INSPECTION DROIT ET GAUCHE.....	49
DEPOSE DES RETROVISEURS.....	50
DEPOSE DU CARENAGE AVANT.....	50
DEPOSE DE LA BULLE.....	51
REGLAGE DU RALENTI.....	51
REGLAGE DE LA COMMANDE D 'ACCELERATION.....	52
BOUGIE.....	53
BATTERIE.....	54
LONGUE INACTIVITE DE LA BATTERIE.....	54
DEPOSE DU COUVERCLE DE BATTERIE.....	55

CONTROLE ET NETTOYAGE COSSES ET BORNES.....	55
DEPOSE DE LA BATTERIE.....	55
CONTROLE DU NIVEAU D'ELECTROLYTE DE LA BATTERIE.....	56
CHARGE DE BATTERIE.....	56
INSTALLATION DE LA BATTERIE.....	56
REMPACEMENT DES FUSIBLES.....	57
EMPLACEMENT DES FUSIBLES SECONDAIRES (CARENAGE AVANT).....	57
EMPLACEMENT DES FUSIBLES PRINCIPAUX (COMPARTIMENT BATTERIE).....	58
REGLAGE VERTICAL DU FAISCEAU LUMINEUX.....	58
REGLAGE HORIZONTAL DU FAISCEAU LUMINEUX.....	59
AMPOULES.....	59
REMPACEMENT DES AMPOULES DES CLIGNOTANTS DE DIRECTION AVANT.....	59
REMPACEMENT DES AMPOULES DU PHARE60 AMPOULES FEUX DE ROUTE / CROISEMENT.....	60
REMPACEMENT LAMPE FEU DE POSITION ..	60
REMPACEMENT DES AMPOULES FEU ARRIERE.....	61
REMPACEMENT DE L'AMPOULE ECLAIRAGE DE PLAQUE.....	62
REMPACEMENT DE L'AMPOULE ECLAIRAGE DU COMPARTIMENT CASQUE.....	62
TRANSPORT	63
VIDANGE DU RESERVOIR DE CARBURANT.....	63
NETTOYAGE	64
PERIODES DE LONGUE INACTIVITE.....	65
DONNEES TECHNIQUES	66
TABEAU DES LUBRIFIANTS.....	69
SCHEMA ELECTRIQUE - ATLANTIC 125 - 250..	70
CLE DE LECTURE DU SCHEMA ELECTRIQUE - ATLANTIC 125 - 250.....	71
CONCESSIONNAIRES OFFICIELS ET CENTRES SERVICE ASSISTANCE.....	72

aprilia



conduite en sécurité



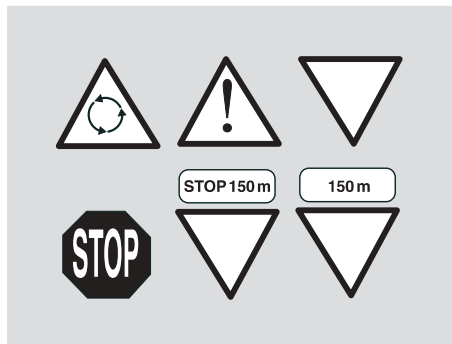
REGLES FONDAMENTALES DE SECURITE

Pour conduire le véhicule, il est nécessaire de remplir toutes les conditions prévues par la loi (permis de conduire, âge minimum, aptitude psycho-physique, assurance, taxes gouvernementales, immatriculation, plaque d'immatriculation, etc...).

Il est conseillé de familiariser avec le véhicule, sur des routes à basse intensité de circulation et/ou sur des propriétés privées.

L'absorption de médicaments, d'alcool et de stupéfiants ou de substances psychotropes, augmente considérablement, les risques d'accidents.

Assurez-vous que vos conditions psychophysiques sont adéquates à la conduite, en faisant particulièrement attention à l'état de fatigue physique et de somnolence.

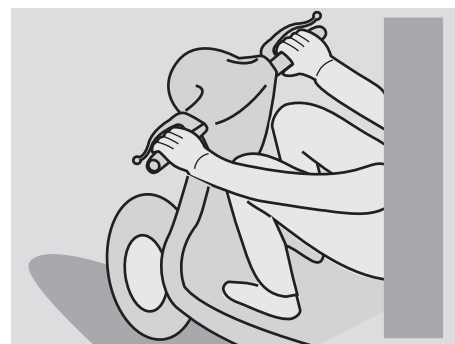


La plupart des accidents sont dûs à l'inexpérience du conducteur.

Ne prêtez JAMAIS le véhicule à des débutants et, dans tous les cas, assurez-vous que le pilote possède les conditions requises pour la conduite.

Respectez rigoureusement la signalisation et les normes sur la circulation routière nationale et locale.

Evitez les manoeuvres brusques et dangereuses pour vous et pour les autres (exemple : cabrages, dépassement des limites de vitesse, etc...), évaluez et tenez toujours en considération les conditions de la chaussée, de visibilité, etc...



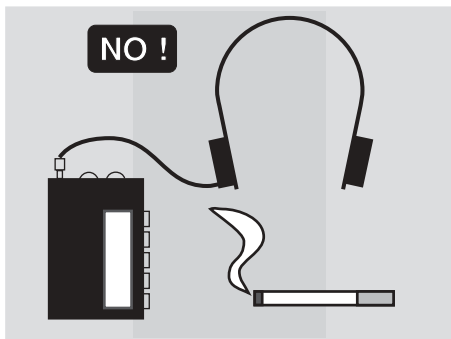
N'heurtez pas des obstacles qui pourraient causer des dommages au véhicule ou entraîner la perte de contrôle du véhicule même.

Ne restez pas dans le sillage d'autres véhicules pour prendre de la vitesse.

⚠ DANGER

Conduisez toujours avec les deux mains sur le guidon et les pieds sur le plan repose-pieds (ou sur les repose-pieds du pilote) en position de pilotage correcte.

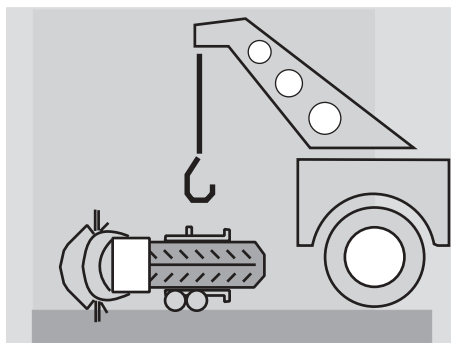
Evitez absolument de vous mettre debout ou de vous étirer pendant la conduite.



Le pilote ne doit jamais se distraire ou se laisser distraire ou encore se faire influencer par des personnes, des choses ou des actions (ne pas fumer, manger, boire, lire, etc...) pendant la conduite du véhicule.

Utilisez le carburant et les lubrifiants spécifiques pour le véhicule, du type mentionné sur le "TABLEAU DES LUBRIFIANTS", contrôlez régulièrement les niveaux prescrits de carburant, d'huile et de liquide de refroidissement.

Si le véhicule a été impliqué dans un accident ou bien a subi un choc ou une chute, assurez-vous que les leviers de commande, les tubes, les câbles, le système de freinage et les parties vitales ne sont pas endommagés.



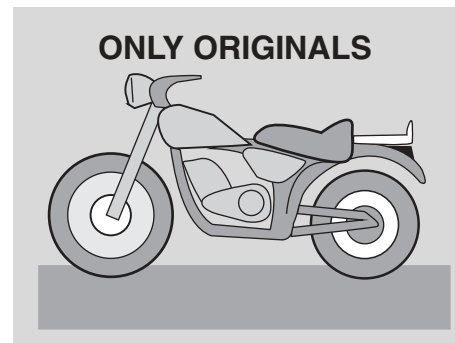
Eventuellement, faites contrôler le véhicule par un Concessionnaire Officiel **aprilia** avec une attention particulière pour le cadre, le guidon, les suspensions, les organes de sécurité et les dispositifs pour lesquels l'utilisateur n'est pas en mesure d'en évaluer l'intégrité.

Signalez tout mauvais fonctionnement afin de faciliter l'intervention des techniciens et/ou des mécaniciens.

Ne conduisez en aucun cas le véhicule si les dommages subis compromettent la sécurité.

Ne modifiez en aucun cas la position, l'inclinaison ou la couleur de la plaque d'immatriculation, des clignotants, des dispositifs d'éclairage et des avertisseurs sonores.

Toute modification apportée au véhicule comporte l'annulation de la garantie.



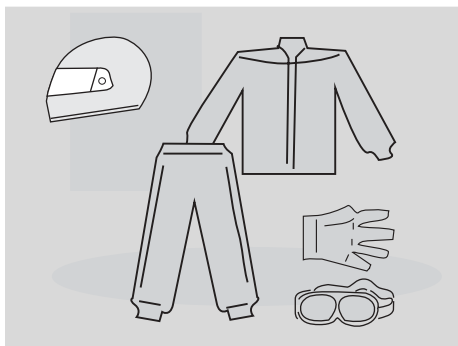
Toute modification éventuelle apportée au véhicule et la suppression de pièces d'origine risquent de compromettre les performances du véhicule et donc d'abaisser le niveau de sécurité ou le rendre même illégal.

Il est conseillé de s'en tenir toujours à toutes les dispositions légales et aux règlements nationaux et locaux en matière d'équipement du véhicule.

En particulier, il faut éviter d'apporter des modifications techniques susceptibles d'augmenter les performances ou de modifier les caractéristiques d'origine du véhicule.

Évitez absolument de vous affronter dans des courses avec d'autres véhicules.

Évitez la conduite tout-terrain.



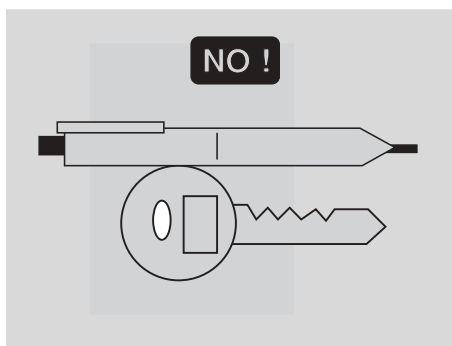
VETEMENTS

Avant de vous mettre en route, rappelez-vous toujours de mettre et d'attacher correctement le casque.

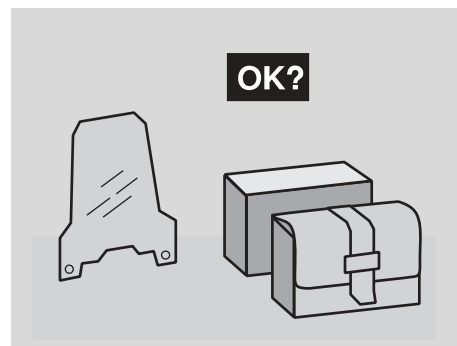
Assurez-vous qu'il est homologué, intact, de la bonne taille et que sa visière est propre.

Portez des vêtements de protection, si possible de couleur claire et/ou réfléchissants. De cette manière, le pilote qui sera bien visible vis-à-vis des autres conducteurs réduira considérablement le risque d'être victime d'une collision et il sera mieux protégé en cas de chute.

Les vêtements doivent être bien ajustés et fermés aux extrémités ; les cordons, les ceintures et les cravattes ne doivent pas pendre ; évitez que ces objets ou d'autres puissent empêcher la conduite en s'accrochant aux parties en mouvement ou sur les organes de conduite.



Ne gardez pas dans les poches des objets qui pourraient se révéler dangereux en cas de chute, à savoir : objets pointus tels que clefs, stylos, récipients en verre, etc... (les mêmes recommandations sont valables pour le passager éventuel).



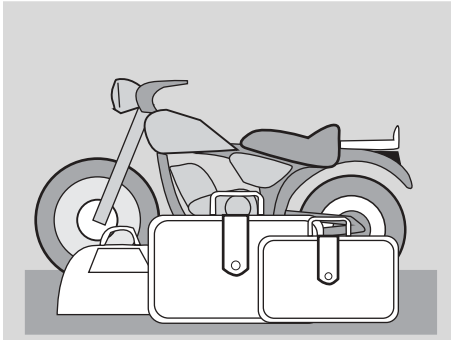
ACCESSOIRES

L'utilisateur est personnellement responsable du choix de l'installation et de l'usage d'accessoires.

Il est recommandé de monter l'accessoire de manière à ce qu'il ne couvre pas les dispositifs de signalisation sonore et visuelle ou qu'il ne compromette pas leur fonctionnement, ne limite pas le débattement des suspensions et l'angle de braquage, n'empêche pas le fonctionnement des commandes et ne réduise pas la garde au sol et l'angle d'inclinaison dans les virages.

Évitez l'utilisation d'accessoires qui empêchent l'accès aux commandes car ils peuvent augmenter les temps de réaction en cas d'urgence.

Les carénages et les pare-brises de grandes dimensions, montés sur le véhicule, peuvent causer des forces aérodynamiques en mesure de compromettre la stabilité du véhicule pendant la conduite, surtout aux vitesses élevées.



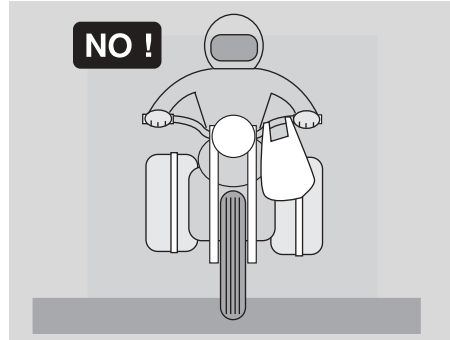
Assurez-vous que l'équipement est solidement fixé au véhicule et qu'il ne constitue pas un danger pendant la conduite.

N'ajoutez pas ou ne modifiez pas des appareils électriques qui surchargent le générateur de courant afin d'éviter l'arrêt imprévu du véhicule ou une perte d'efficacité dangereuse des dispositifs de signalisation sonore et visuelle.

aprilia vous conseille d'utiliser des accessoires d'origine (**aprilia** genuine accessories).

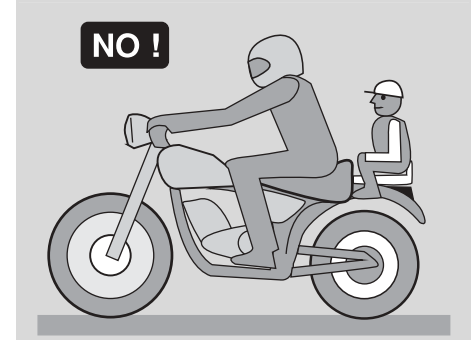
CHARGEMENT

Chargez le véhicule avec prudence et modération. Il est nécessaire de placer le chargement le plus près possible du barycentre du véhicule et de répartir uniformément les poids sur les deux côtés pour réduire au minimum tout déséquilibre. En outre, contrôlez que le chargement est solidement ancré au véhicule surtout pendant les voyages à long parcours.



Ne fixez jamais d'objets encombrants, volumineux, lourds et/ou dangereux sur le guidon, les garde-boue et les fourches : cela pourrait ralentir la réponse du véhicule dans les virages et compromettre inévitablement sa maniabilité.

Ne placez pas sur les côtés du véhicule des bagages trop encombrants car ils pourraient heurter des personnes ou des obstacles, et provoquer la perte de contrôle du véhicule.



Ne transportez pas de bagages sans les avoir solidement fixés sur le véhicule.

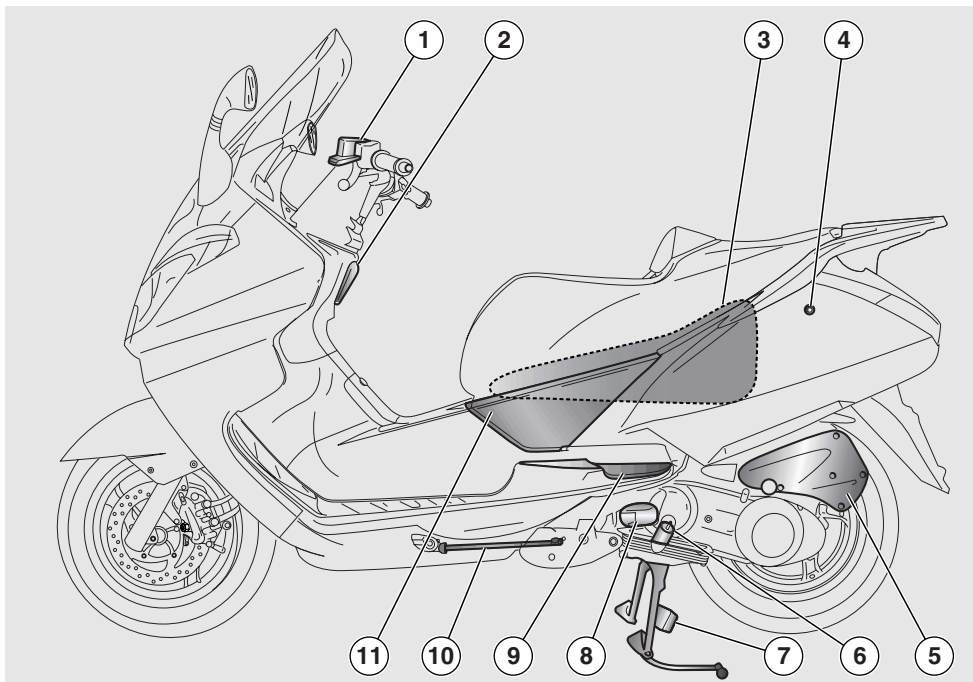
Ne transportez pas de bagages qui débordent excessivement du porte-bagages ou qui couvrent les dispositifs d'éclairage et de signalisation acoustique et visuelle.

Ne transportez pas d'animaux ou d'enfants sur le bac vide-poches ou sur le porte-bagages.

Ne dépassez pas la limite maximale de poids transportable pour chaque porte-bagage.

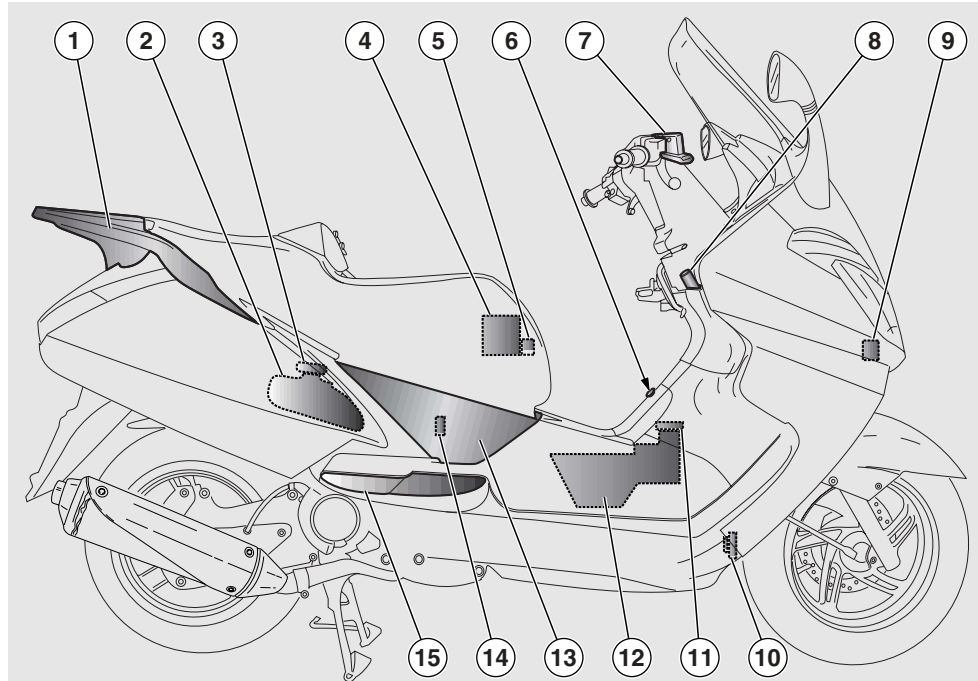
Toute surcharge du véhicule compromet la stabilité et la maniabilité du véhicule.

EMPLACEMENT DES PRINCIPAUX ELEMENTS



LEGENDE

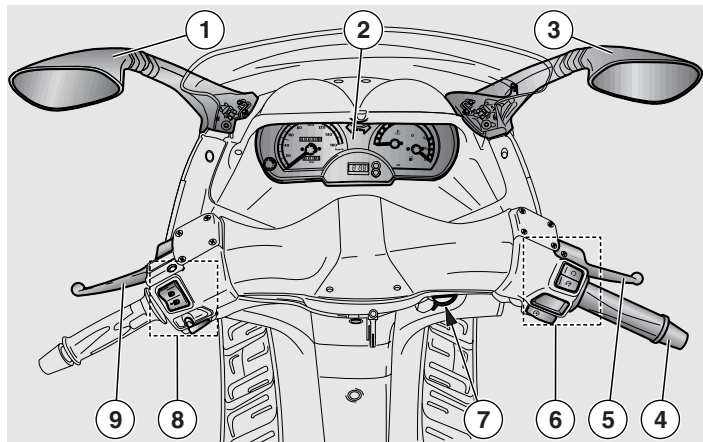
- | | |
|---|--------------------------------|
| 1) Réservoir de liquide frein arrière | 8) Ouïe d'aération variateur |
| 2) Crochet porte-sacoques/sacs | 9) Repose-pied gauche passager |
| 3) Compartiment casque | 10) Béquille latérale |
| 4) Serrure selle | 11) Capot d'inspection gauche |
| 5) Filtre à air | |
| 6) Bouchon niveau / remplissage huile
moteur | |
| 7) Béquille centrale | |



LEGENDE

- | | | |
|--|--|--------------------------------|
| 1) Poignée passager | 7) Réservoir de liquide frein avant | 14) Bougie |
| 2) Vase d'expansion | 8) Commutateur d'allumage / antivol de direction | 15) Repose-pied droit passager |
| 3) Bouchon vase d'expansion liquide de refroidissement | 9) Porte-fusibles secondaires | |
| 4) Batterie | 10) Avertisseur sonore | |
| 5) Porte-fusibles principaux | 11) Bouchon de réservoir de carburant | |
| 6) Trappe bouchon de réservoir de carburant | 12) Réservoir de carburant | |
| | 13) Capot d'inspection droit | |

EMPLACEMENT DES COMMANDES / INSTRUMENTS



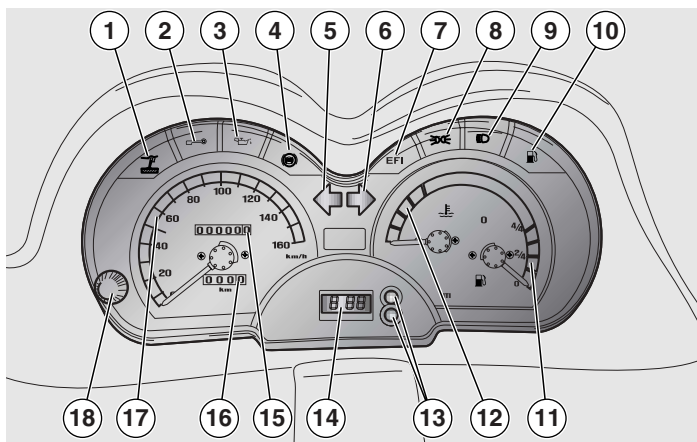
LEGENDE DE L'EMPLACEMENT DES COMMANDES / INSTRUMENTS

- 1) Rétroviseur gauche
- 2) Instruments et indicateurs
- 3) Rétroviseur droit
- 4) Poignée des gaz
- 5) Levier de frein avant
- 6) Commandes électriques sur le côté droit du guidon
- 7) Commutateur d'allumage / antivol de direction (- -)
- 8) Commandes électriques sur le côté gauche du guidon
- 9) Levier de frein combiné (avant et arrière)

LEGENDE DES INSTRUMENTS ET DES INDICATEURS DE BORD

- 1) Témoin béquille latérale baissée () couleur : ambre
- 2) Témoin antivol (système antidémarrage électronique – IMMO-BILISEUR) () couleur : rouge

INSTRUMENTS ET INDICATEURS DE BORD


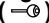



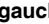
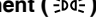






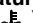

- 3) Témoin pression d'huile moteur () couleur : rouge
- 4) Témoin ABS (système antiblocage de freinage) () couleur : rouge (uniquement pour les véhicules prédisposés)
- 5) Témoin clignotant de direction gauche () couleur : vert
- 6) Témoin clignotant de direction droit () couleur : vert
- 7) Témoin "EFI" couleur : rouge
- 8) Témoin feux de croisement () couleur : vert
- 9) Témoin feu de route () couleur : bleu
- 10) Témoin réserve de carburant () couleur : ambre jaune
- 11) Indicateur niveau de carburant ()
- 12) Indicateur température liquide de refroidissement ()
- 13) Boutons de sélection fonctions et réglages horloge digitale
- 14) Horloge digitale
- 15) Compteur kilométrique totalisateur
- 16) Compteur kilométrique partiel
- 17) Indicateur de vitesse
- 18) Bouton de mise à zéro compteur kilométrique partiel

TABLEAU DES INSTRUMENTS ET INDICATEURS DE BORD

⚠ ATTENTION

Avec la clé positionnée sur on “○” pendant les 3 premières secondes, tous les témoins prédisposés, tout l'éclairage du tableau de bord et tous les segments des 3 afficheurs s'allument pour un contrôle des indicateurs de bord.

Description	Fonction
Témoin ABS (Système antiblocage de freinage) ().	Uniquement pour les véhicules prédisposés. Il effectue le contrôle du système antiblocage. Il s'allume en cas d'anomalies. ⚠ ATTENTION Si ce témoin s'allume pendant le fonctionnement normal du moteur, cela signifie qu'un problème s'est vérifié dans le système antiblocage. Dans ce cas, coupez immédiatement le moteur et adressez-vous à un Concessionnaire Officiel aprilia .
Témoin antivol (système antidémarrage électronique – immobiliseur) ()	Uniquement pour les véhicules prédisposés. Lorsque la moto est éteinte, il clignote de manière dissuasive contre le vol. Il confirme que le système antivol est actif.
Témoin pression d'huile moteur ()	Il s'allume toutes les fois que le commutateur d'allumage est tourné sur “○” avant le démarrage du moteur effectuant ainsi le test de fonctionnement de la led. Il doit s'éteindre lorsque le moteur démarre. ⚠ ATTENTION Si ce témoin s'allume pendant le fonctionnement normal du moteur, cela signifie que la pression d'huile moteur dans le circuit est insuffisante. Dans ce cas, coupez immédiatement le moteur et adressez-vous à un Concessionnaire Officiel aprilia .
Témoin béquille latérale baissée ()	Il s'allume lorsque la béquille latérale est baissée. ⚠ ATTENTION Une fois la béquille latérale baissée, le témoin est allumé et le véhicule ne peut pas démarrer.
Témoin clignotant de direction droit ().	Il clignote lorsque le signal de tourner à droite est actif.
Témoin clignotant de direction gauche ()	Il clignote lorsque le signal de tourner à gauche est actif.
Témoin feux de croisement ()	Il s'allume avec les feux de croisement.
Témoin feu de route ()	Il s'allume lorsque l'ampoule du phare est actionnée ou durant l'appel de phare (PASSING ).
Témoin réserve de carburant ()	Il s'allume lorsqu'il reste environ 1,5 litres de carburant dans le réservoir.
Indicateur niveau de carburant ()	Il indique approximativement la quantité de carburant dans le réservoir. Lorsque l'aiguille arrive dans la zone rouge, il reste environ 1,5 litres de carburant dans le réservoir. Dans ce cas, faites le ravitaillement en carburant dans les plus brefs délais, voir page 21 (CARBURANT).

Description	Fonction
Témoin température du liquide de refroidissement ().	<p>Il indique approximativement la température du liquide de refroidissement dans le moteur. Lorsque l'aiguille commence à s'éloigner du niveau «MIN», la température est suffisante pour pouvoir conduire le véhicule.</p> <p>La température normale de marche se situe vers le milieu de l'échelle. Si l'aiguille arrive dans la zone rouge ou si le témoin s'allume, coupez le moteur et contrôlez le niveau du liquide de refroidissement, voir page 25 (LIQUIDE DE REFROIDISSEMENT).</p> <p> ATTENTION Si la température maximum tolérée est dépassée (zone rouge «Max» de l'échelle), le moteur pourrait être gravement endommagé.</p>
Horloge digitale.	L'écran peut afficher l'heure ou la date, voir page 18 (HORLOGE/DATOGRAPHE DIGITAL).
Compteur kilométrique totaliseur.	Il Indique le kilométrage total.
Compteur kilométrique partiel.	Il indique le nombre total de kilomètres partiellement parcourus. Pour le mettre à zéro, utilisez le bouton de mise à zéro.
Indicateur de vitesse.	Il indique la vitesse de conduite.

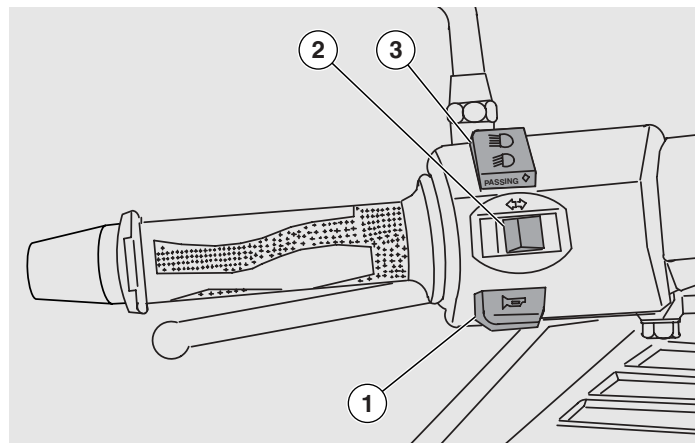
COMMANDES COTE GAUCHE DU GUIDON

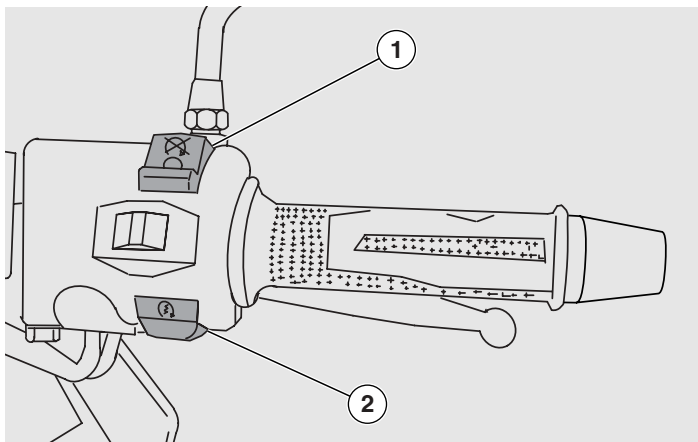
IMPORTANT Les composants électriques fonctionnent uniquement avec le commutateur d'allumage sur la position "⊙".

- 1) **BOUTON AVERTISSEUR SONORE (📢)**
Il permet d'actionner l'avertisseur sonore.
- 2) **INTERRUPTEUR CLIGNOTANTS DE DIRECTION (↔)**
Déplacez l'interrupteur vers la gauche ou la droite, pour indiquer un changement de direction dans l'une ou l'autre des directions. Appuyez au centre de l'interrupteur pour couper le clignotant de direction.
- 3) **INVERSEUR ROUTE-CROISEMENT (🚦🚦) / BOUTON D'APPEL DE PHARE (PASSING ↓)**
Si l'inverseur route-croisement se trouve sur la position "🚦", le feu de croisement s'allume alors que sur la position "🚦", c'est le feu de route qui s'allume.

On obtient un appel de phare en poussant l'inverseur en position (PASSING ↓).

IMPORTANT L'appel de phare est coupé dès le relâchement de l'inverseur.





COMMANDES COTE DROIT DU GUIDON

IMPORTANT Les composants électriques fonctionnent uniquement avec le commutateur d'allumage sur la position "○".

1) COMMUTATEUR ARRET MOTEUR (○-⊗)

⚠ DANGER

N'intervenez pas sur le commutateur arrêt moteur "○-⊗" pendant la marche. Il possède la fonction d'interrupteur de sécurité ou d'urgence.

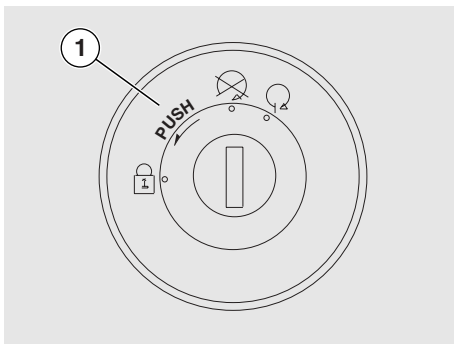
Avec le commutateur sur la position "○", il est possible de démarrer le moteur ; sur la position "⊗", le moteur s'arrête.

⚠ ATTENTION

Avec le moteur à l'arrêt et le commutateur d'allumage à clé sur la position "○" la batterie pourrait se décharger. Lorsque le véhicule est à l'arrêt, coupez le moteur puis amenez le commutateur d'allumage sur la position "⊗".

2) BOUTON DE DEMARRAGE (⚡)

En appuyant sur le bouton "⚡", le démarreur électrique fait tourner le moteur. Pour les instructions de démarrage, voir page 30 (DEMARRAGE).



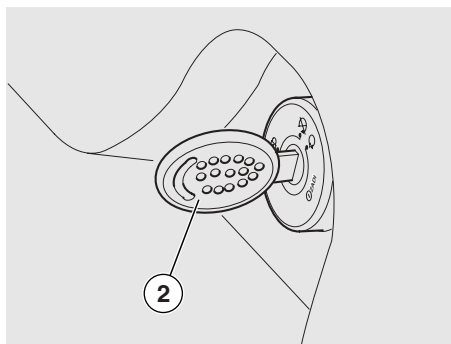
COMMUTATEUR D'ALLUMAGE

Le commutateur d'allumage (1) se trouve du côté droit près de la colonne de direction.

IMPORTANT La clé (2) actionne le commutateur d'allumage / antivol de direction, la serrure de la selle, la porte du bac vide-poches et la trappe de réservoir carburant.

Le véhicule est livré avec deux clés (une de réserve).

IMPORTANT Conservez la clé de réserve en lieu sûr, dans un endroit différent du véhicule.



ANTIVOL DE DIRECTION




⚠ DANGER

Ne tournez jamais la clé sur la position "🔒" pendant la marche afin d'éviter de perdre le contrôle du véhicule.

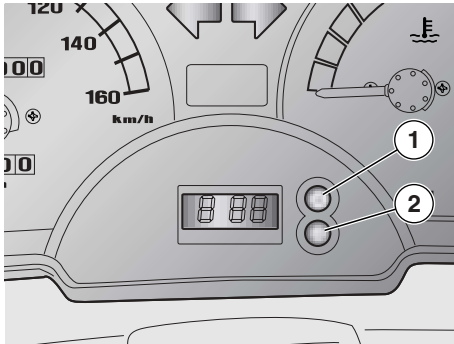
FONCTIONNEMENT

Pour bloquer la direction :

- ◆ Braquez le guidon complètement à gauche.
- ◆ Appuyez sur la clé (2) et tournez-la sur la position "🔒".

Position	Fonction	Retrait de la clé
 Antivol de direction	La direction est bloquée. Il n'est pas possible de démarrer le moteur et d'actionner les feux.	Retrait de la clé possible.
	Le moteur et les feux ne peuvent pas être actionnés.	Retrait de la clé possible.
	Le moteur et les feux peuvent être actionnés.	Retrait de la clé non possible.

DOTATIONS AUXILIAIRES



DOTATIONS AUXILIAIRES

HORLOGE/DATOGRAPHE DIGITAL

- ◆ Réglage du datographe :
- ◆ Affichage normal : heures et minutes.
- ◆ Affichage date : appuyez sur la touche (1) le mois et le jour seront affichés. Affichage secondes : appuyez deux fois sur la touche (1).

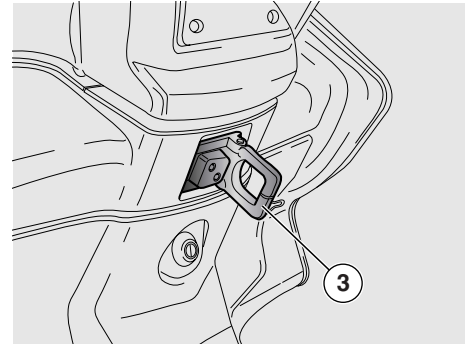
IMPORTANT Pour le remplacement de la pile de l'horloge, adressez-vous à un Concessionnaire Officiel **aprilia**.

Réglage :

- ◆ Appuyez une fois sur la touche (2), la date et l'heure seront affichées alternativement.
- ◆ Mois : appuyez encore sur la touche (2), le mois sera affiché à gauche (le reste disparaît)
- ◆ Appuyez sur la touche (1) pour régler le mois.
- ◆ Jour : appuyez encore sur la touche (2), le jour sera affiché à droite.
- ◆ Appuyez sur la touche (1) pour régler le jour.
- ◆ Heure : appuyez encore sur la touche (2), l'heure sera affichée à gauche avec la lettre "A" ou "P" (A = heures du matin, P = heures de l'après-midi). Appuyez sur la touche (1) pour régler l'heure désirée.
- ◆ Minutes : appuyez encore sur la touche (2), pour afficher les minutes à droite de l'afficheur. Appuyez sur la touche (1) pour régler les minutes.

L'horloge est réglée.

Appuyez encore sur la touche (2), puis sur la touche (1) pour revenir au fonctionnement normal.



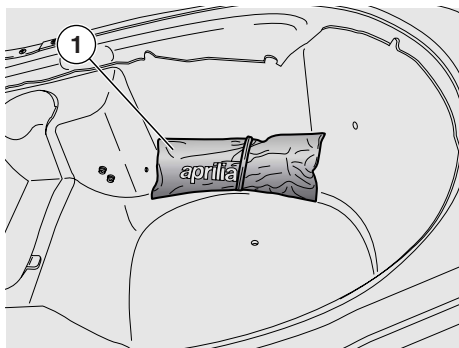
CROCHET DE SACOCHES/SACS

⚠ DANGER

N'accrochez pas des sacoches ou des sacs trop volumineux car ils pourraient compromettre sérieusement la maniabilité du véhicule ou le mouvement des pieds.

Le crochet de sacoches/sacs (3) est situé sur le bouclier de protection interne, sur la partie avant.

Poids maximum : 1,5 kg.



TROUSSE A OUTILS

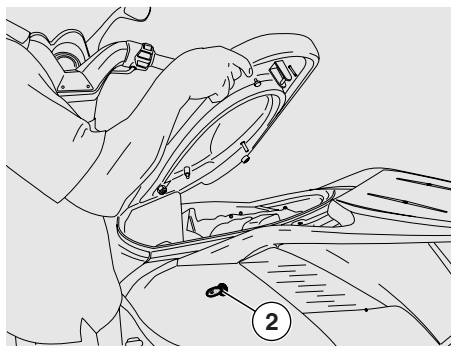
La trousse à outils (1) est fixée sur la partie interne du compartiment casque /bac vide-poches, sous la selle.

Pour y accéder :

Soulevez la selle, voir page 19 (DEBLOCAGE/BLOCAGE DE LA SELLE).

La trousse à outils comprend :

- tournevis type 6x128 empreinte cruciforme/mâle six-pans, avec manche ;
- clé mâle six-pans 2,5 mm. ;
- clé à bougie 16x140 mm. avec joint à 4 trous diam. 8,5 ;
- clé mixte de "8" ;
- tige 8x120 mm.

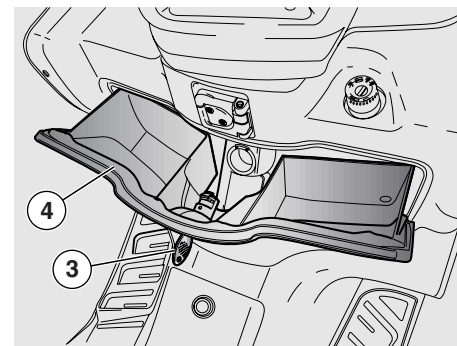


DEBLOCAGE/BLOCAGE DE LA SELLE

- ◆ Introduisez la clé (2) dans la serrure de selle.
- ◆ Pressez et tournez la clé de contact (1) dans le sens inverse des aiguilles d'une montre.
- ◆ Pour bloquer la selle, baissez-la et appuyez dessus (sans forcer), pour enclencher la serrure.

⚠ DANGER

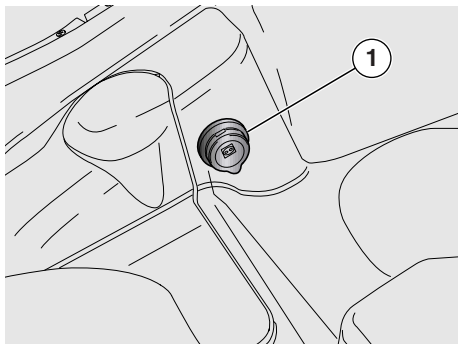
Avant de vous mettre en route, assurez-vous que la selle est bloquée correctement.



BAC VIDE-POCHES

Grâce à l'utilisation du bac vide-poches, il n'est pas nécessaire de porter avec soi des objets encombrants toutes les fois que l'on gare le véhicule.

- ◆ Introduisez la clé (3) dans la serrure.
- ◆ Pressez et tournez la clé dans le sens inverse des aiguilles d'une montre.
- ◆ Ouvrez le portillon (4) du bac vide-poches



PRISE DE COURANT

- ◆ Une prise de courant 12V (1) est présente à l'intérieur du compartiment casque sous la selle.
- ◆ La prise de courant peut être utilisée pour alimenter des consommateurs ayant une puissance ne dépassant pas 180 W (téléphone portable, lampe d'inspection, etc.)

⚠ ATTENTION

Une utilisation prolongée de la prise avec le moteur coupé peut entraîner le déchargement total de la batterie.

CARBURANT

⚠ DANGER

Le carburant utilisé pour la propulsion des moteurs à explosion est extrêmement inflammable et peut devenir explosif dans certaines conditions. Il est préférable d'effectuer l'approvisionnement et les opérations d'entretien dans un lieu aéré avec le moteur coupé.

Ne fumez pas pendant le ravitaillement en carburant et à proximité des vapeurs de carburant, en évitant absolument le contact avec les flammes libres, les étincelles et tout autre source pouvant déclencher l'allumage ou l'explosion.

Évitez également l'écoulement de carburant du goulot car il pourrait prendre feu au contact des parties brûlantes du moteur.

En cas de renversement accidentel, contrôlez que la partie concernée est parfaitement sèche avant de démarrer le moteur.

Le carburant se dilate avec la chaleur et sous l'action des rayons solaires, aussi, évitez de remplir le réservoir à ras bord. Fermez soigneusement le bouchon à la fin du ravitaillement. Évitez le contact du carburant avec la peau, l'inhalation des vapeurs, l'ingestion et le transvasement d'un récipient à un autre à l'aide d'un tuyau.



NE DISPERSEZ PAS LE CARBURANT DANS L'ENVIRONNEMENT

MAINTENEZ HORS DE PORTEE DES ENFANTS

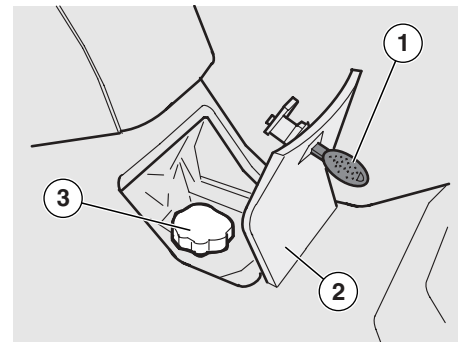
Utilisez exclusivement de l'essence super sans plomb ayant un indice d'octane minimum de 91 (N.O.R.M.) et 81 (N.O.M.M.).

CONTENANCE DU RESERVOIR (réserve incluse) :

– 10,5 ℓ

RESERVE RESERVOIR :

– 1,5 ℓ



Pour accéder au bouchon du réservoir de carburant :

- ◆ Introduisez la clé (1) dans la serrure de la trappe du réservoir de carburant (2) située entre les repose-pieds.
- ◆ Tournez la clé dans le sens des aiguilles d'une montre, puis tirez-la en ouvrant la trappe du réservoir de carburant.
- ◆ Dévissez le bouchon du réservoir (3).

LUBRIFIANTS

⚠ DANGER

L'huile peut provoquer de sérieux dommages à l'épiderme si elle est manipulée longtemps et quotidiennement.

Il est conseillé de bien se laver les mains après avoir manipulé l'huile.

En cas d'interventions d'entretien, il est conseillé d'utiliser des gants en latex.

MAINTENEZ HORS DE PORTEE DES ENFANTS

NE DISPERSEZ PAS L'HUILE DANS L'ENVIRONNEMENT

⚠ ATTENTION

Agissez avec précautions.

Veillez à ne pas répandre l'huile !

Veillez à ne pas souiller les composants, le lieu de travail et les alentours. Nettoyez soigneusement les traces d'huile éventuelles.

En cas de fuite d'huile ou de fonctionnement défectueux, adressez-vous à un Concessionnaire Officiel **aprilia**.



HUILE DE TRANSMISSION

Faites contrôler tous les 6000 km (3750 mi) le niveau de l'huile de transmission.

L'huile de transmission doit être vidangée et remplacée après les 1000 premiers km (625 mi) et par la suite tous les 24000 km (15000 mi).

Pour le contrôle et le remplacement, adressez-vous à un Concessionnaire Officiel **aprilia**.

HUILE MOTEUR

Contrôler périodiquement le niveau de l'huile moteur, voir page 41 (CONTROLE DU NIVEAU D'HUILE MOTEUR ET APPOINT).

IMPORTANT Utilisez de l'huile avec les caractéristiques spécifiques 5/W 40, voir page 69 (TABLEAU DES LUBRIFIANTS).

⚠ ATTENTION

En cas d'appoint en huile moteur, il est recommandé de ne pas dépasser le niveau «MAX».

Il est nécessaire d'effectuer la vidange de l'huile moteur après les 1000 premiers km (625 mi) et par la suite : tous les 6000 km (3750 mi), vidangez et remplacez.

Pour le remplacement, adressez-vous à un Concessionnaire Officiel **aprilia**.



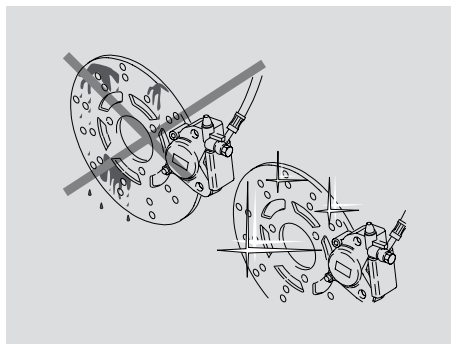
LIQUIDE FREINS – recommandations

IMPORTANT Ce véhicule est équipé de freins à disque avant et arrière, avec circuits hydrauliques séparés. Les informations suivantes se rapportent à un circuit de freinage simple, mais elles sont valables pour les deux.

⚠ DANGER

Des variations soudaines du jeu ou une résistance élastique sur le levier de frein sont dues à un problème sur le circuit hydraulique.

Adressez-vous à un Concessionnaire Officiel **aprilia** en cas de doutes sur le fonctionnement parfait du système de freinage et dans le cas où vous ne serez pas en mesure d'effectuer correctement les opérations courantes de contrôle.



⚠ DANGER

Prêtez attention en particulier au disque de frein et aux plaquettes, en vérifiant qu'il n'y a pas de graisse ou d'huile, en particulier à la suite des opérations d'entretien ou de contrôle. Contrôlez que la Durit de frein n'est pas entortillée ou usée.

MAINTENEZ HORS DE PORTEE DES ENFANTS.

NE DISPERSEZ PAS LE LIQUIDE DANS L'ENVIRONNEMENT.



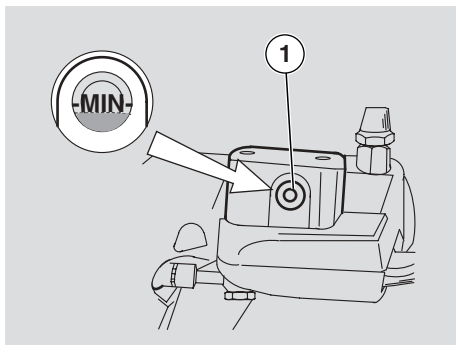
FREINS A DISQUE

⚠ DANGER

Les freins sont les éléments qui garantissent le plus la sécurité. Il faut donc les maintenir toujours en parfait état et les contrôler avant chaque voyage.

Un disque souillé salit les plaquettes entraînant une réduction de la capacité de freinage. Les plaquettes sales doivent être remplacées alors qu'un disque sale peut se nettoyer avec un produit dégraissant de haute qualité.

Le liquide pour freins doit être vidangé et remplacé tous les deux ans auprès d'un Concessionnaire Officiel **aprilia**.



CONTROLE

Pour le contrôle du niveau :

IMPORTANT Placez le véhicule sur un terrain solide et plat.

- ◆ Placez le véhicule sur la béquille centrale.
- ◆ Tournez le guidon de façon à ce que le liquide contenu dans le réservoir de liquide freins soit parallèle au repère « **MIN** » indiqué sur le hublot (1).
- ◆ Vérifiez que le liquide contenu dans le réservoir dépasse le repère « **MIN** » indiqué sur le hublot (1).

MIN = niveau minimum.

IMPORTANT Ce véhicule est équipé de freins à disque avant et arrière avec circuits hydrauliques séparés.

Les informations suivantes se rapportent à un système de freinage simple mais elles sont valables pour les deux systèmes.

Au fur et à mesure de l'usure des plaquettes, le niveau du liquide de frein dans le réservoir diminue pour en compenser automatiquement l'usure.

Les réservoirs de liquide des freins sont situés sur le guidon, à proximité des fixations leviers de frein.

Contrôler périodiquement le niveau du liquide de freins dans les réservoirs, voir ci-contre (CONTROLE) et l'usure des plaquettes, voir page 45 (VERIFICATION DE L'USURE DES PLAQUETTES).

⚠ DANGER

N'utilisez pas le véhicule en cas de fuite de liquide du système de freinage.

⚠ ATTENTION

N'utilisez pas le véhicule si le niveau de liquide se trouve au-dessous du repère «MIN».

⚠ ATTENTION

Le niveau du liquide diminue progressivement avec l'usure des plaquettes.

Si le niveau est trop bas :

- ◆ Vérifiez l'usure des plaquettes de freins voir page 45 (VERIFICATION DE L'USURE DES PLAQUETTES) et du disque.

S'il n'est pas nécessaire de remplacer les plaquettes et le disque :

- ◆ Adressez-vous à un Concessionnaire Officiel **aprilia** qui se chargera de faire l'appoint.

⚠ DANGER

Contrôlez l'efficacité du freinage.

Dans le cas d'une course excessive du levier de frein ou d'une perte d'efficacité du système de freinage, adressez-vous à un Concessionnaire Officiel **aprilia, car il pourrait être nécessaire d'effectuer une purge de l'air du système.**

LIQUIDE DE REFROIDISSEMENT

⚠ ATTENTION

N'utilisez pas le véhicule si le niveau du liquide de refroidissement se trouve au-dessous du minimum « MIN ».

Contrôler périodiquement et après de longs voyages le niveau du liquide de refroidissement ; le faire vidanger tous les 2 ans chez un Concessionnaire Officiel **aprilia**.

⚠ DANGER

Le liquide de refroidissement est nocif par ingestion. Le contact avec la peau ou les yeux pourrait provoquer des irritations.

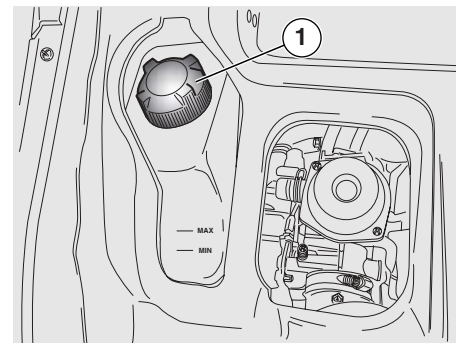
Si le liquide entre en contact avec la peau ou les yeux, rincez abondamment à l'eau courante et consultez un médecin. En cas d'ingestion, provoquez le vomissement, rincez la bouche et la gorge avec d'abondantes quantités d'eau et consultez immédiatement un médecin.

NE DISPERSEZ PAS LE LIQUIDE DANS L'ENVIRONNEMENT.

MAINTENEZ HORS DE PORTEE DES ENFANTS.

Veillez à ne pas renverser le liquide de refroidissement sur les parties brûlantes du moteur car il pourrait prendre feu et produire des flammes invisibles. En cas d'interventions d'entretien, il est conseillé d'utiliser des gants en latex.

Pour le remplacement du liquide, adressez-vous à un Concessionnaire Officiel **aprilia.**



La solution de liquide de refroidissement se compose de 50% d'eau et 50% d'antigel.

Ce mélange est idéal pour la plupart des températures de fonctionnement et assure également une bonne protection contre la corrosion.

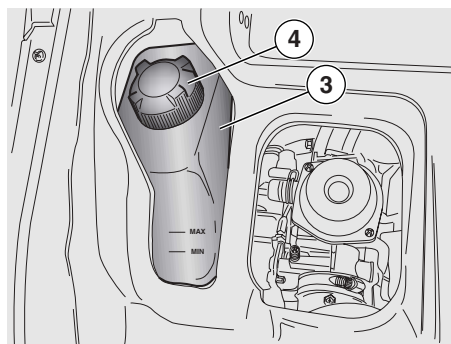
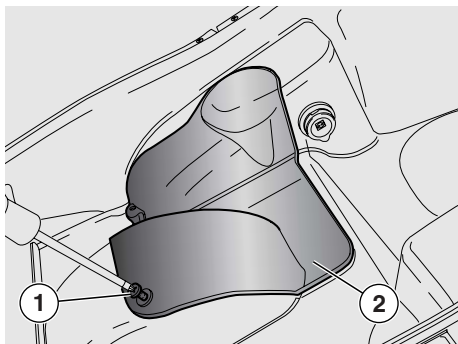
Il est préférable de garder le même mélange durant la saison chaude pour réduire les baisses par évaporation et la nécessité d'appoints fréquents.

Les dépôts de sels minéraux restant dans le radiateur après l'évaporation de l'eau sont réduits et l'efficacité du circuit de refroidissement se maintient inaltérée. Lorsque la température extérieure descend au-dessous de zéro degré centigrade, contrôler fréquemment le circuit de refroidissement et ajouter, si nécessaire, une plus haute concentration d'antigel (jusqu'à un maximum de 60%).

Pour la solution de refroidissement, utiliser de l'eau déminéralisée pour ne pas détériorer le moteur.

⚠ DANGER

N'enlevez pas le bouchon (1) du vase d'expansion à moteur chaud car le liquide de refroidissement est sous pression et à haute température. Le contact avec la peau ou les vêtements peut provoquer de sérieuses brûlures et/ou dommages.



CONTROLE ET APOINT

⚠ DANGER

Effectuez à moteur froid les opérations de contrôle et d'appoint du liquide de refroidissement.

- ◆ Coupez le moteur et attendez qu'il refroidisse.

IMPORTANT Garez le véhicule sur un terrain solide et plat.

- ◆ Ouvrez le compartiment casque sous la selle
- ◆ Dévissez la vis (1) et déposez la trappe de visite (2).
- ◆ Assurez-vous que le niveau de liquide contenu dans le vase d'expansion (3) se trouve entre les repères « **MIN** » et « **MAX** ».

MIN = niveau minimum.

MAX = niveau maximum.

Dans le cas contraire :

- ◆ Desserrez (en tournant dans le sens inverse des aiguilles d'une montre) sans le retirer, le bouchon de remplissage (4).
- ◆ Attendez quelques secondes pour permettre de décharger la pression éventuelle.
- ◆ Dévissez et retirez le bouchon (1).

⚠ DANGER

Le liquide de refroidissement est nocif par ingestion. Le contact avec la peau ou les yeux peut provoquer des irritations. N' introduisez pas les doigts ou d'autres objets pour vérifier la présence de liquide de refroidissement.

⚠ ATTENTION

Au cours de l'appoint, ne dépassez pas le niveau « **MAX » sous peine de provoquer un écoulement de liquide pendant le fonctionnement du moteur.**

- ◆ Faites l'appoint avec du liquide de refroidissement, voir page 69 (TABLEAU DES LUBRIFIANTS) jusqu'à ce que le niveau du liquide de refroidissement arrive approximativement au niveau « **MAX** ».
- ◆ Remettez le bouchon de remplissage (1) en place.

⚠ ATTENTION

En cas de consommation excessive de liquide de refroidissement et si le réservoir se vide, contrôlez qu'il n'y a pas de fuites dans le circuit. Pour la réparation, adressez-vous à un Concessionnaire Officiel **aprilia.**

- ◆ Remettre en place la trappe de visite, en s'assurant qu'elle est bien fixée.



PNEUMATIQUES

Ce véhicule est équipé de pneus sans chambre à air (tubeless).

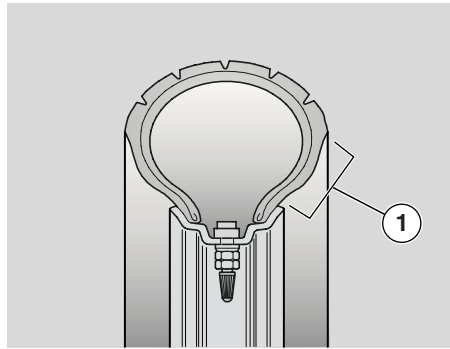
DANGER

Contrôlez périodiquement la pression de gonflage des pneus à la température ambiante, voir page 66 (DONNEES TECHNIQUES).

Si les pneus sont chauds, la mesure n'est pas correcte.

Effectuez la mesure surtout avant et après de longs trajets.

Si la pression de gonflage est trop haute, les aspérités du terrain ne sont pas amorties et sont donc transmises au guidon, compromettant ainsi le confort de marche et la tenue de route dans les virages.



Inversement, si la pression de gonflage est insuffisante, les flancs des pneus (1) travaillent plus et le pneu pourrait glisser sur la jante ou même se détacher et entraîner la perte de contrôle du véhicule.

En cas de coups de frein brusques, les pneus pourraient sortir des jantes. Enfin, dans les virages, le véhicule pourrait faire une embardée.

Contrôlez l'état de la surface et l'usure car une mauvaise condition des pneus risquerait de compromettre l'adhérence à la chaussée et la manoeuvrabilité du véhicule.

Certains types de pneumatiques homologués pour ce véhicule sont munis d'indicateurs d'usure.

Il existe différents types d'indicateurs d'usure, informez-vous auprès de votre revendeur pour les modalités de contrôle usure.

Contrôlez l'usure des pneus à vue d'oeil, s'ils sont usés, il faut les remplacer.

Si les pneus sont vieux, même si non complètement usés, ils peuvent se durcir et ne plus assurer la tenue de route.

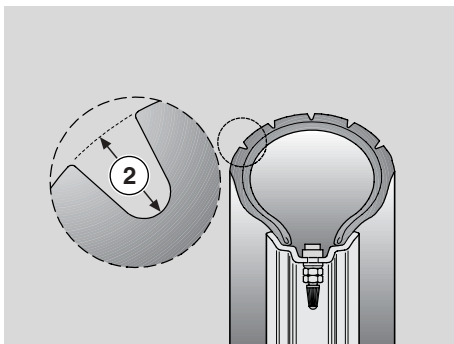
Dans ce cas, il est nécessaire de les faire remplacer.

Faites remplacer également les pneus s'ils sont usés ou en présence d'une crevaison de plus de 5 mm dans la bande de roulement.

Après un changement de pneu, faites équilibrer les roues. Utilisez exclusivement des pneus ayant les dimensions indiquées par le constructeur, voir page 66 (DONNEES TECHNIQUES).



Ne montez pas des pneus avec chambre à air sur des jantes prévues pour tubeless et vice versa.

Contrôlez que les soupapes de gonflage sont toujours munies de bouchons pour éviter un dégonflage imprévu des pneus.



Les opérations de remplacement, réparation, entretien et équilibrage sont très importantes. Elles doivent être exécutées avec les outils appropriés et l'expérience nécessaire. Pour cette raison, il est conseillé de s'adresser à un Concessionnaire Officiel **aprilia** ou à un réparateur de pneus spécialisé dans l'exécution des opérations précédentes. Si les pneus sont neufs, ils peuvent être recouverts d'un traitement glissant : conduisez prudemment durant les premiers kilomètres. N'endumez pas les pneus avec des liquides non appropriés.

LIMITE MINIMUM DE PROFONDEUR DE LA BANDE DE ROULEMENT (2)

Avant : 1,5 mm ( 3 mm)
 Arrière : 1,5 mm ( 3 mm)

DANGER

Ne dépassez pas la limite maximum de poids transportable. La surcharge du véhicule compromet la stabilité, la maniabilité et peut provoquer des dommages aux pneus.
CHARGE MAX. 210 Kg



PRESSION DES PNEUS

	AV.	AR.
PILOTE UNIQUEMENT	2,0	2,2
PLEINE CHARGE (passager + pilote)	2,2	2,4

Suite à des essais approfondis, **aprilia** a approuvé pour ce modèle, uniquement les pneus suivants :

	CONSTRUCTEUR	MESURE	MODELE
AV.	BRIDGESTONE	110/90-13" 56P	HOOP
AR.	BRIDGESTONE	130/70-13" 63P REINF	HOOP
AV.	SAVA	110/90-13" 56P	MC28DIAMONDS
AR.	SAVA	130/70-13" 63P REINF	MC28DIAMONDS

POT D'ÉCHAPPEMENT/SILENCIEUX

DANGER

Il est interdit de modifier le système de contrôle du bruit.

Le propriétaire du véhicule doit savoir que la loi peut interdire ce qui suit :

- le retrait et toute action destinée à neutraliser, de la part de qui que ce soit, autre que pour des interventions d'entretien, de réparation ou de remplacement, tout dispositif ou élément constitutif incorporé dans un véhicule neuf, dans le but de contrôler l'émission sonore avant la vente ou la livraison du véhicule à l'acheteur final ou pendant son utilisation ;
- l'utilisation du véhicule une fois que ce dispositif ou élément constitutif a été retiré ou neutralisé.

Contrôlez le pot d'échappement/silencieux et les tubes du silencieux en veillant à ce qu'il n'y ait pas de traces de rouille ou des trous et que le système d'échappement fonctionne correctement.

Dans le cas où le bruit produit par le système d'échappement augmente, contactez immédiatement un Concessionnaire Officiel **aprilia**.

DANGER

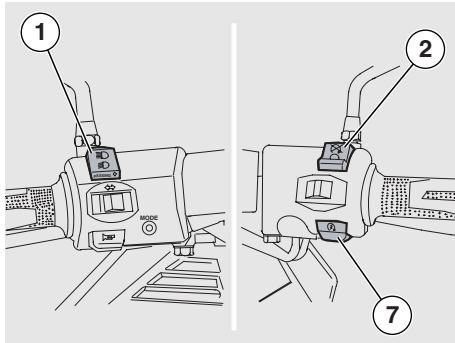
Avant de vous mettre en route, effectuez toujours un contrôle préalable du véhicule afin de vous assurer de la sécurité et du bon fonctionnement des parties les plus importantes, voir tableau ci-contre (TABLEAU DES CONTROLES PREALABLES). Ces opérations doivent être exécutées sous peine de provoquer des lésions personnelles et de graves dommages au véhicule.

N'hésitez pas à vous adresser à un Concessionnaire Officiel aprilia en cas de difficultés pour comprendre le fonctionnement de certaines commandes ou en présence de quelque anomalie de fonctionnement.

Le temps nécessaire pour une vérification est extrêmement réduit et la sécurité qui en découle est très importante.

TABLEAU DES CONTROLES PREALABLES

Composant	Contrôle	Page
Frein avant et arrière à disque	Contrôlez le fonctionnement, la course à vide des leviers de commande, le niveau de liquide et les fuites éventuelles. Vérifiez l'usure des plaquettes. Si nécessaire, faire l'appoint du liquide des freins.	23 45
Levier des freins	Contrôlez qu'ils fonctionnent doucement. Lubrifiez les articulations si nécessaire.	-
Accélérateur	Contrôlez qu'il fonctionne doucement et qu'il s'ouvre et se ferme complètement, dans toutes les positions de la direction. Réglez et/ou lubrifiez si nécessaire.	52
Huile moteur	Contrôlez et/ou si nécessaire, faites l'appoint	22
Roues/pneumatiques	Contrôlez l'état de la surface des pneus, la pression de gonflage, l'usure et les dommages éventuels.	27
Direction	Contrôlez que la rotation est homogène, sans point dur ni jeu.	48
Béquille latérale et béquille centrale	Contrôlez qu'elles fonctionnent doucement et que la tension des ressorts les ramène en position normale. Lubrifiez les joints et les articulations si nécessaire.	47
Éléments de fixation	Vérifiez que les éléments de fixation ne sont pas desserrés. Eventuellement, effectuez un réglage ou un serrage.	-
Réservoir de carburant	Contrôlez le niveau et si nécessaire, ravitailler en carburant. Contrôlez s'il y a des fuites éventuelles ou des occlusions du circuit. Contrôlez que le bouchon du réservoir est bien fermé.	21 63
Liquide de refroidissement	Le niveau du liquide dans le vase d'expansion doit se situer entre les repères « MIN » et « MAX »	25 26
Commutateur arrêt moteur (○-⊗)	Contrôlez son bon fonctionnement.	17
Feux, témoins, avertisseur sonore et dispositifs électriques	Contrôlez le bon fonctionnement des dispositifs sonores et visuels. Remplacez les ampoules ou intervenez en cas de panne.	54 59

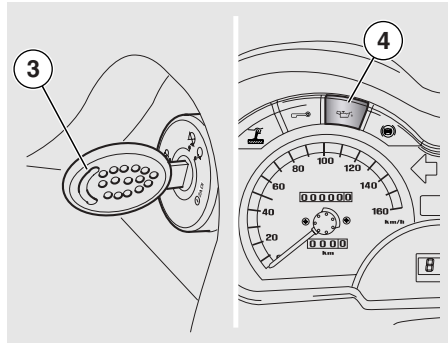


DEMARRAGE

⚠ DANGER

Les gaz d'échappement contiennent du monoxyde de carbone, une substance extrêmement nocive pour l'organisme si elle est inhalée. Evitez de démarrer le moteur dans des locaux fermés ou insuffisamment aérés. Le non-respect de ces recommandations peut entraîner des pertes de conscience voire la mort par asphyxie. Ne montez pas sur le véhicule pour le démarrage. Ne démarrez pas avec le véhicule sur la béquille latérale.

- ◆ Pour le démarrage du moteur, placez le véhicule sur la béquille centrale.
- ◆ Assurez-vous que l'inverseur route-croisement (1) se trouve sur la position "↶".
- ◆ Positionnez sur "○" l'interrupteur arrêt moteur (2), (pour les pays où il est prévu).



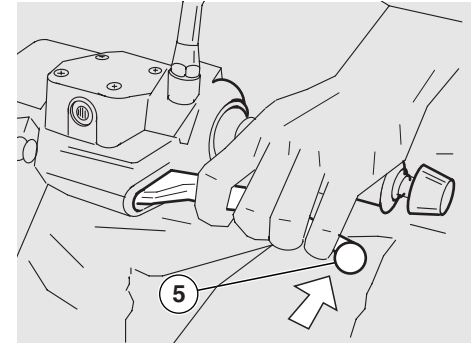
- ◆ Tournez la clé (3) et positionnez-la sur "○" le commutateur d'allumage.

⚠ ATTENTION

Le témoin pression d'huile moteur "⚡" (4) s'allume sur le tableau de bord et restera allumé jusqu'au démarrage du moteur.

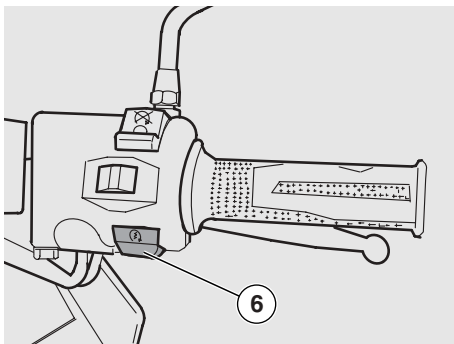
Si le moteur ne démarre pas ou bien si après trois secondes les deux témoins ne s'éteignent pas, adressez-vous à un Concessionnaire Officiel aprilia.

- ◆ Bloquez au moins une roue, en actionnant un levier de frein (5). Si cela ne se produit pas, le courant n'arrive pas au relais de démarrage et le moteur ne démarre pas.



IMPORTANT Si le véhicule est resté inactif pendant une longue période, effectuez les opérations de la page 33 (DEMARRAGE APRES UNE LONGUE PERIODE D'INACTIVITE).

IMPORTANT Pour éviter une consommation excessive de la batterie, ne tenez pas le bouton de démarrage "ⓘ" pressé plus de cinq secondes (dix en cas de démarrage après une longue période d'inactivité). Si le moteur ne démarre pas durant ce laps de temps, attendez dix secondes et appuyez de nouveau sur le bouton de démarrage "ⓘ".



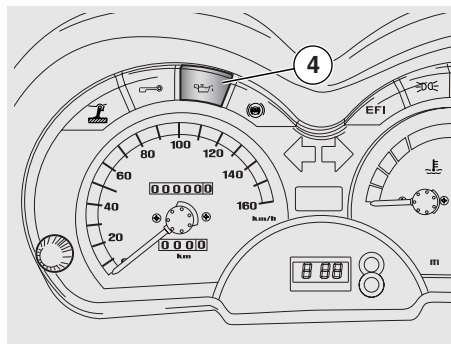
⚠ ATTENTION

Évitez d'appuyer sur le bouton de démarrage "Ⓜ" (6) avec le moteur en marche : le démarreur électrique pourrait être endommagé.

- ◆ Appuyez sur le bouton de démarrage "Ⓜ" (6) sans accélérer et relâchez-le dès que le moteur démarre.

⚠ ATTENTION

Une fois le moteur en marche, le témoin de pression d'huile moteur "Ⓜ" (4) doit s'éteindre. Si le témoin reste allumé ou s'allume lorsque le moteur tourne, cela signifie que la pression d'huile est insuffisante. Dans ce cas, coupez immédiatement le moteur et adressez-vous à un Concessionnaire Officiel **aprilia**. N'utilisez pas le véhicule avec une quantité d'huile moteur insuffisante pour éviter la détérioration des organes du moteur.



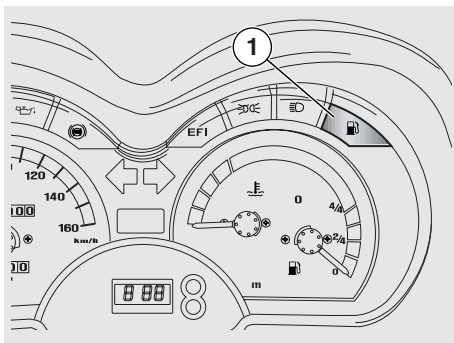
- ◆ Tenez au moins un des leviers de frein tiré et n'accélérez pas jusqu'au départ.

DEMARRAGE DEFECTUEUX

Le système d'alimentation du véhicule est en mesure de gérer le démarrage aussi bien en fonction des conditions du moteur (chaud/froid) qu'en fonction de la température et de la pression ambiante.

DEMARRAGE APRES UNE LONGUE PERIODE D'INACTIVITE

Si le véhicule est resté inactif pendant longtemps, il se peut que le démarrage soit plus long car le système d'alimentation peut être partiellement vide.

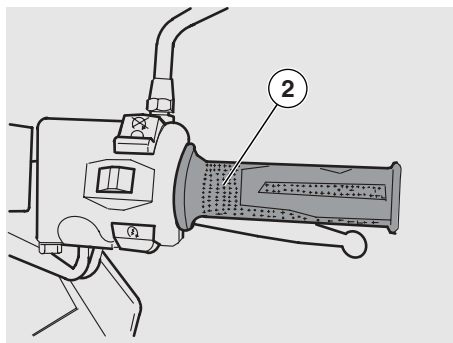


DEPART ET CONDUITE

IMPORTANT Avant le départ, lisez attentivement le chapitre "conduire en sécurité", voir page 5 (CONDUIRE EN SECURITE).

ATTENTION

Si, durant la conduite, le témoin réserve de carburant "☛" (1) s'allume sur le tableau de bord, cela signifie que l'on est en train d'utiliser la réserve et que l'on dispose encore de 1,5 l de carburant. Ravitaillez-vous en carburant au plus tôt, voir page 23 (CARBURANT).



DANGER

Pour conduire, gardez les mains sur le guidon et les pieds sur les repose-pieds.

NE CONDUISEZ JAMAIS DANS UNE AUTRE POSITION.

En cas de conduite avec passager, informez la personne transportée de manière à ce qu'elle ne crée pas de difficultés pendant les manoeuvres.

Avant le départ, assurez-vous que la béquille ou les béquilles sont bien au repos (position horizontale).

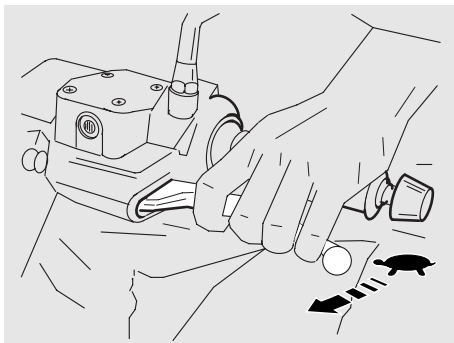
Pour partir :

- ◆ Relâchez la poignée des gaz (2) (Pos. A), actionnez le frein arrière et faites descendre le véhicule de la béquille.
- ◆ Montez sur le véhicule puis, pour des raisons de stabilité, gardez au moins un pied à terre.
- ◆ Réglez correctement l'inclinaison des rétroviseurs.

DANGER

Une fois le véhicule à l'arrêt, il faut se familiariser avec l'utilisation des rétroviseurs.

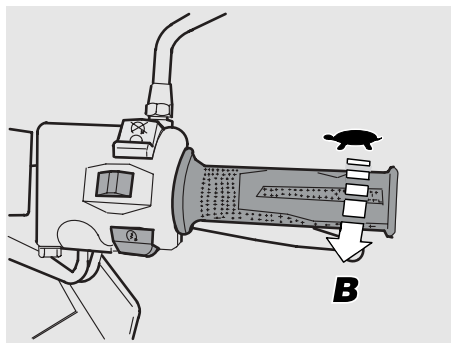
La surface réfléchissante est convexe aussi l'image des objets semble plus lointaine de ce qu'elle est en réalité. Ces rétroviseurs offrent une vision "grand-angle" et seulement l'expérience permet d'évaluer la distance des véhicules qui suivent.



- ◆ Relâchez le levier de frein et accélérez en tournant avec modération la poignée des gaz ; le véhicule commencera à avancer.

⚠ ATTENTION

Ne partez pas brusquement lorsque le moteur est froid.
Pour limiter l'émission des substances polluantes dans l'atmosphère et la consommation de carburant, il est conseillé de chauffer le moteur en roulant à basse vitesse durant les premiers kilomètres.



⚠ DANGER

Évitez d'accélérer et de décélérer continuellement pour ne pas perdre le contrôle du véhicule à l'improviste.

En cas de freinage, décélérez et actionnez les deux freins pour obtenir une décélération uniforme, en dosant la pression sur les organes de freinage de manière appropriée.

Si l'on utilise un seul des deux freins, la force du freinage est beaucoup plus réduite et l'on risque de bloquer une roue et de perdre l'adhérence.

En cas d'arrêt en côte, décélérez complètement et utilisez uniquement les freins pour maintenir le véhicule à l'arrêt.

En effet, l'usage du moteur pour maintenir le véhicule immobile peut provoquer une surchauffe du variateur.

⚠ DANGER

Avant de prendre un virage, ralentissez ou freinez pour négocier le virage à vitesse modérée et constante ou en légère accélération. Évitez de freiner à la limite car les risques de dérapage seraient élevés.

Une utilisation continue des freins dans les descentes peut provoquer une surchauffe des plaquettes de frein et donc la perte d'efficacité du freinage.

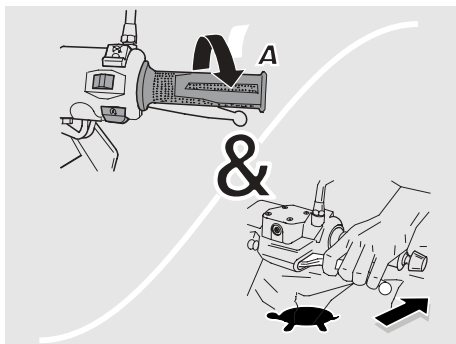
Exploitez la compression du moteur en utilisant les deux freins seulement de manière intermittente.

Ne conduisez pas avec le moteur coupé dans les descentes.

Sur chaussée mouillée ou avec peu d'adhérence (neige, verglas, boue, etc.), conduisez à vitesse modérée en évitant de freiner brusquement ou de faire des manœuvres qui pourraient provoquer la perte d'adhérence et par conséquent la chute.

Faites attention à tout obstacle ou variation de la géométrie de la chaussée.

Les chaussées défoncées, les ornières, les rails, les bouches d'égouts, les signaux de signalisation peints sur la chaussée, les plaques métalliques des chantiers, deviennent glissants lorsqu'il pleut. Il faut donc les franchir avec un maximum de prudence en ne conduisant pas de manière brusque et en inclinant le moins possible le véhicule.



⚠ DANGER

Signalez toujours les changements de voie ou de direction grâce aux dispositifs prévus et avec une avance raisonnable pour éviter les manoeuvres brusques et dangereuses.

Débranchez les dispositifs juste après le changement de direction. Lorsque vous dépassez ou lorsque d'autres véhicules vous dépassent, faites très attention. En cas de pluie, le nuage d'eau provoqué par les gros véhicules réduit la visibilité et le déplacement d'air peut entraîner une perte de contrôle du véhicule.

RODAGE

⚠ DANGER

Au bout des 1000 premiers km (625 mi) de parcours, effectuez les contrôles prévus à la colonne "fin de rodage" de la FICHE

D'ENTRETIEN COURANT, voir pages 39-43 afin d'éviter des dommages à vous même, aux autres et/ou au véhicule.

Le rodage du moteur est fondamental pour sa durée et son bon fonctionnement. Conduisez si possible sur des routes avec beaucoup de virages et/ou en colline où le moteur, les suspensions et les freins sont soumis à un rodage plus efficace.

IMPORTANT C'est seulement à la fin du rodage, c'est à dire au-delà des 1000 premiers km (625 mi) qu'il est possible d'obtenir les meilleures performances d'accélération et de vitesse du véhicule.

Respectez les indications suivantes :

- ◆ Ne tournez pas complètement la poignée des gaz à bas régime pendant et après le rodage.
- ◆ **0-100 km (0-62 mi)**
Pendant les 100 premiers km (62 mi) agissez avec précaution sur les freins et évitez les coups de frein brusques et prolongés. Cela permet un bon tassement des plaquettes de frein sur le disque.
- ◆ **0-500 km (0-312 mi)**
Pendant les 500 premiers km (312 mi), ne conduisez pas le véhicule au-delà de 80% de la vitesse maximum prévue.
- ◆ Évitez de maintenir une vitesse constante pendant trop longtemps.
- ◆ A la fin des 1000 premiers km (625 mi) augmentez la vitesse de manière à arriver progressivement aux performances maximum.

ARRRET

⚠ DANGER

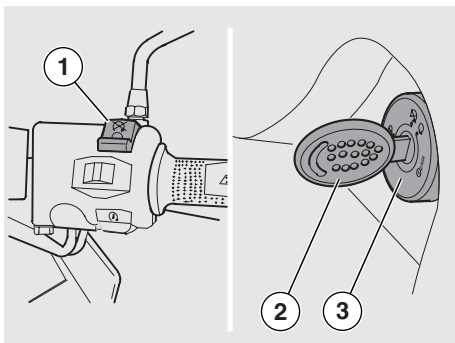
Évitez si possible les arrêts brusques, le ralentissement soudain du véhicule et les freinages à la limite.

- ◆ Relâchez la poignée des gaz (pos. A) et actionnez progressivement les freins pour arrêter le véhicule.
- ◆ Pendant un arrêt momentané, tenez au moins un frein actionné.

⚠ DANGER

Garez le véhicule sur un terrain solide et plat pour éviter qu'il tombe. Ne l'appuyez pas contre un mur et ne le couchez pas par terre. Assurez-vous que le véhicule, et en particulier les parties brûlantes ne représentent pas un danger pour les adultes et les enfants. Ne laissez pas le véhicule sans surveillance avec le moteur qui tourne et la clé enfilée dans le commutateur d'allumage. Ne vous asseyez pas sur le véhicule sur béquille.

- ◆ Arrêtez le véhicule, voir ci-dessus (ARRRET).



- ◆ Positionnez sur “(ⓘ)” l’interrupteur arrêt moteur (1).

⚠ ATTENTION

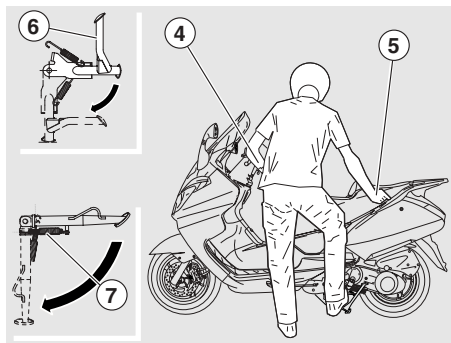
Avec le moteur coupé et le commutateur d’allumage sur la position “○” la batterie pourrait se décharger.

- ◆ Tournez la clé (2) et positionnez sur “○” le commutateur d’allumage (3).
- ◆ Placez le véhicule sur la béquille, voir ci-contre (POSITIONNEMENT DU VEHICULE SUR BEQUILLE).

⚠ ATTENTION

Ne laissez pas la clé enfilée dans le commutateur d’allumage.

- ◆ Bloquez la direction, voir page 19 (ANTIVOL DE DIRECTION) et retirez la clé.



POSITIONNEMENT DU VEHICULE SUR BEQUILLE

Lisez attentivement page 36 (ARRET).

BEQUILLE CENTRALE

- ◆ Saisissez la poignée gauche (4) et la poignée passager (5).
- ◆ Poussez sur le levier de la béquille (6).

BEQUILLE LATÉRALE

- ◆ Saisissez la poignée gauche (4) et la poignée passager (5).
- ◆ Poussez la béquille latérale (7) avec le pied droit pour la baisser complètement.
- ◆ Penchez le véhicule jusqu’à ce que la béquille s’appuie sur le sol.
- ◆ Braquez le guidon à gauche.

⚠ DANGER

Contrôlez la stabilité du véhicule.

CONSEILS CONTRE LES VOLS

⚠ ATTENTION

Ne pas utiliser de dispositifs de blocage du disque. Le non-respect de cet avertissement peut endommager sérieusement le système de freinage ainsi que provoquer d’accidents entraînant des préjudices physiques, voire la mort.

Ne laissez JAMAIS la clé de contact enfilée et verrouillez toujours la direction.

Garez le véhicule dans un lieu sûr, si possible dans un garage ou un endroit surveillé.

Utilisez si possible le câble blindé “Body-Guard” **aprilia** OPT ou un dispositif antivol additionnel.

Vérifiez que les papiers et la vignette sont en ordre.

Ecrivez vos coordonnées et votre numéro de téléphone sur cette page pour faciliter l'identification du propriétaire au cas où le véhicule serait retrouvé après un vol.

NOM :

PRÉNOM :

ADRESSE :

.....

N° DE TELEPHONE :

IMPORTANT Dans de nombreux cas, les véhicules volés sont identifiés grâce aux informations du manuel d'utilisation/entretien.

ENTRETIEN

DANGER

Danger d'incendie.

Le carburant et autres substances inflammables ne doivent pas être approchés des composants électriques.

Avant de commencer toute intervention d'entretien ou d'inspection du véhicule, coupez le moteur et retirez la clé de contact. Attendez que le moteur et le circuit d'échappement aient refroidi. Soulevez si possible le véhicule avec l'outillage spécial sur un terrain solide et plat.

Assurez-vous que le local possède une circulation d'air suffisante avant de commencer.

Faites particulièrement attention aux parties encore chaudes du moteur et du circuit d'échappement, de manière à éviter les brûlures.

N'utilisez pas la bouche pour tenir les pièces mécaniques et autres : aucun des composants n'est comestible, au contraire certains sont nocifs voire toxiques.

ATTENTION

Sauf indications contraires, la repose des ensembles s'effectue en reproduisant les opérations de la dépose en sens inverse. En cas d'interventions d'entretien, il est conseillé d'utiliser des gants en latex.



Généralement, les opérations d'entretien courant peuvent être exécutées par l'utilisateur.

Dans certains cas, elles peuvent toutefois nécessiter un outillage spécial et une préparation technique.

En cas de nécessité d'une intervention d'assistance ou de conseils techniques, adressez-vous à un Concessionnaire Officiel **aprilia** qui garantira un service prompt et soigné.

Il est conseillé de demander au Concessionnaire Officiel **aprilia** de tester le véhicule sur route après une réparation ou une opération

d'entretien périodique. Toutefois, effectuez personnellement les "Contrôles Préalables" après une intervention d'entretien, voir page 31 (TABLEAU DES CONTROLES PREALABLES).

FICHE D'ENTRETIEN PERIODIQUE

INTERVENTIONS DU RESSORT DU Concessionnaire Officiel **aprilia** (QUI PEUVENT ETRE EXECUTEES PAR L'UTILISATEUR)

Composants	Fin du rodage [1000 km (625 mi)]	Tous les 6000 km (3750 mi) ou 8 mois	Tous les 12000 km (7500 mi) ou 16 mois
Amortisseurs arrière	①	①	
Batterie / Niveau d'électrolyte	①	①	
Bougie	①	①	③
Carburateur – régime de ralenti	④		①
Filtre à air		②	
Filtre huile moteur	③	③	
Fonctionnement accélérateur	①	①	
Fonctionnement blocage des freins	①	①	
Graisse variateur		③	
Contacteur feu de stop		①	
Liquide de refroidissement	①	Tous les 1000 km : ①/tous les 16 mois : ③	
Huile moteur	③	Tous les 1000 km : ①/tous les 6000 km : ③	
Huile transmission	③	Tous les 6000 km : ①/tous les 24000 km : ③	
Orientation des feux – fonctionnement		①	
Pneus / pression de gonflage	Tous les mois : ①		
Serrage bornes batterie	①		
Suspension avant	①	①	
Usure des plaquettes de freins	①	Tous les 2000 km : ①	

① = contrôler et nettoyer, régler, lubrifier ou remplacer si nécessaire. ② = nettoyer ; ③ = remplacer ; ④ = régler.

Effectuez les opérations d'entretien plus fréquemment si le véhicule est utilisé dans des zones pluvieuses, poussiéreuses ou sur des parcours accidentés

INTERVENTIONS DU RESSORT DU Concessionnaire Officiel **aprilia**

Composants	Fin du rodage [1000 km (625 mi)]	Tous les 6000 km (3750 mi) ou 8 mois	Tous les 12000 km (7500 mi) ou 16 mois
Carburateur au ralenti		①	
Courroie, galets du variateur et guides en plastique variateur		①	③
Courroie du variateur		①	③
Roulements de colonne de direction	①	①	
Roulements de roues		①	
Filtre à air couvercle variateur		②	
Filtre prise d'air secondaire		②	
Mâchoires d'embrayage			①
Jeu aux soupapes		①	
Liquide de freins	①	①	① Tous les 2 ans : ③
Huile suspension avant	①	①	③
Trame filtre huile moteur et vis magnétique	①	①	
Galets du variateur et guides en plastique variateur		①	③
Roues / pneus		①	
Serrage écrous, boulons, vis	①	①	
Serrage écrous culasse moteur	①		
Serrage bornes batterie	①		
Purge liquide de freins	①		
Canalisation de carburant		①	ogni 2 anni : ③

① = contrôler et nettoyer, régler, lubrifier ou remplacer si nécessaire. ② = nettoyer ; ③ = remplacer ; ④ = régler.
Effectuez les opérations d'entretien plus fréquemment si le véhicule est utilisé dans des zones pluvieuses, poussiéreuses ou sur des parcours accidentés

(*) Pour le contrôle voir pages 15-16 : TABLEAU INSTRUMENTS ET INDICATEURS DE BORD.

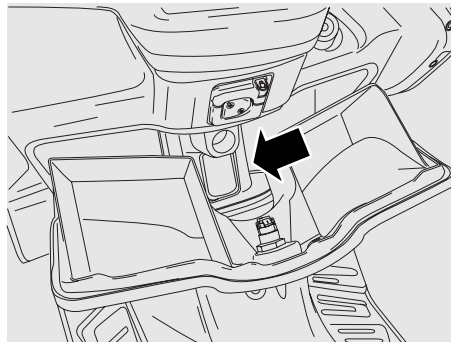


DONNEES D'IDENTIFICATION

Il est de règle de reporter les numéros de cadre et de moteur dans l'espace prévu de ce manuel.

Le numéro de cadre s'utilise pour l'achat de pièces détachées.

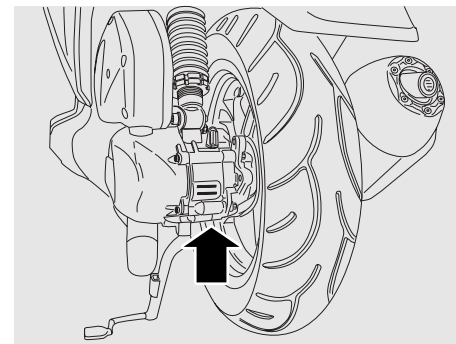
IMPORTANT L'altération des numéros d'identification peut faire l'objet de graves sanctions pénales et administratives. L'altération du numéro de cadre en particulier fait perdre immédiatement le droit à la garantie.



NUMERO DE CADRE

Le numéro de cadre est poinçonné sur le tube central du cadre. Pour sa lecture, il est nécessaire d'ouvrir le bac vide-poches (page 21 BAC VIDE-POCHES) et de retirer le cache de protection à emboîtement.

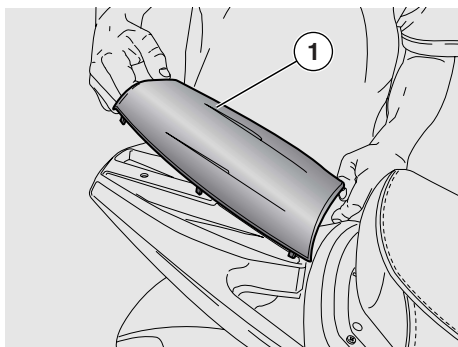
Cadre n° _____



NUMERO DE MOTEUR

Le numéro de moteur est poinçonné à proximité du support inférieur d'amortisseur arrière.

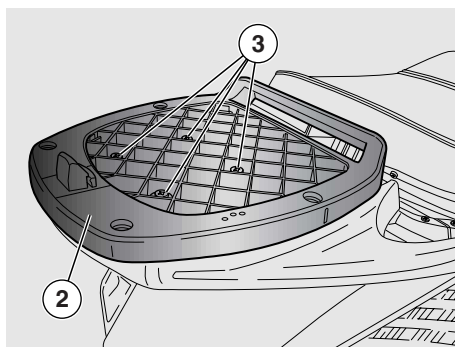
Moteur n° _____



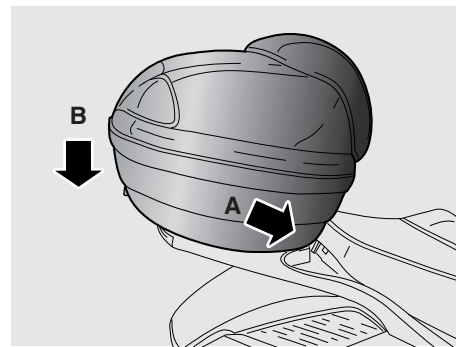
TOP-CASE SUPPLEMENTAIRE OPT

Placez le véhicule sur la béquille centrale.

- ◆ Retirez le cache de protection (1).



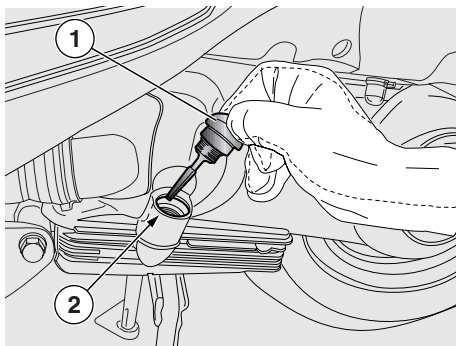
- ◆ Installez la plaque (2) de fixation top-case en vissant les quatre vis (3).



- ◆ Posez la partie avant (A) du top-case supplémentaire sur le support sur la plaque de fixation.
Appuyez doucement sur la partie arrière du top-case (B) jusqu'à ce qu'il soit bloqué dans la goupille de fixation.

⚠ ATTENTION

Vérifiez la stabilité de la fixation.



CONTROLE DU NIVEAU D'HUILE MOTEUR ET APOINT

Lisez attentivement page 24 (LUBRIFIANTS), page 38 (ENTRETIEN) et page 72 (TABLEAU DES LUBRIFIANTS)

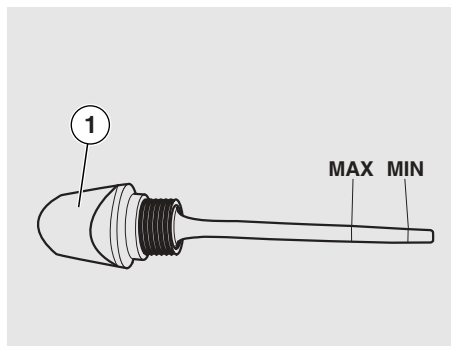
CONTROLE

IMPORTANT Garez le véhicule sur un terrain solide et plat.

- ◆ Placez le véhicule sur la béquille centrale.

⚠ DANGER

Le moteur et les composants du système d'échappement deviennent très chauds et restent chauds pendant un certain temps après l'arrêt du moteur. Avant de manipuler ces composants, mettez des gants isolants et attendez que le moteur et le système d'échappement aient refroidi.



- ◆ Coupez le moteur et laissez-le refroidir pour permettre le drainage de l'huile dans le carter et le refroidissement de l'huile.

IMPORTANT Les opérations précédentes sont primordiales pour ne pas risquer une évaluation erronée du niveau d'huile moteur.

- ◆ Dévissez et retirez le bouchon-jauge de mesure (1).
- ◆ Nettoyez la partie au contact de l'huile avec un chiffon propre.
- ◆ Vissez complètement le bouchon-jauge (1) dans l'orifice de remplissage (2).
- ◆ Retirez de nouveau le bouchon-jauge (1) et lisez le niveau atteint par l'huile sur la jauge :

MAX = niveau maximum;

MIN = niveau minimum.

La différence entre «MAX» et «MIN» est d'environ :

– 200 cc

- ◆ Le niveau est correct s'il atteint approximativement le niveau « MAX » indiqué sur la jauge.

⚠ ATTENTION

Ne pas dépasser le repère «MAX» et ne pas descendre au-dessous du repère «MIN», pour ne pas endommager sérieusement le moteur.

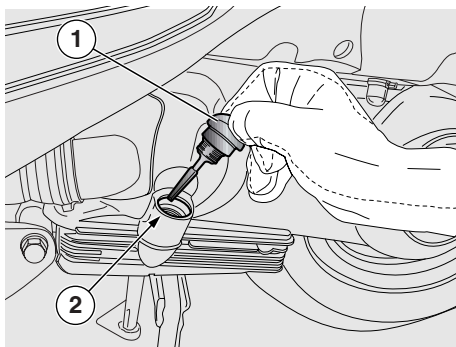
- ◆ Si nécessaire, faites l'appoint.

APPOINT

- ◆ Versez une petite quantité d'huile dans l'orifice de remplissage (2) et attendez environ une minute pour que l'huile s'écoule uniformément à l'intérieur du carter.
- ◆ Effectuez le contrôle du niveau d'huile et éventuellement rajoutez-en.
- ◆ Effectuez les appoints avec des petites quantités d'huile à la fois jusqu'à arriver au niveau prescrit.
- ◆ A la fin de l'opération, vissez et serrez le bouchon/jauge (1).

⚠ DANGER

N'utilisez pas le véhicule avec un graissage insuffisant ou des lubrifiants contaminés ou impropres car ils accélèrent la détérioration des parties en mouvement et peuvent donner lieu à des dégâts irréparables.



VIDANGE HUILE ET REMPLACEMENT DU FILTRE HUILE MOTEUR

Pour la vidange, adressez-vous à un Concessionnaire Officiel **aprilia**.

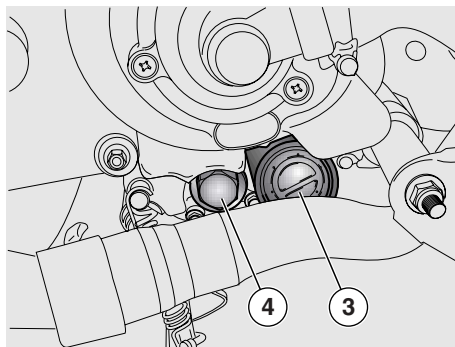
Lisez attentivement page 24 (LUBRIFIANTS), page 38 (ENTRETIEN) et page 72 (TABLEAU DES LUBRIFIANTS).

IMPORTANT Garez le véhicule sur un terrain solide et plat.

- ◆ Placez le véhicule sur la béquille centrale.

⚠ DANGER

Le moteur et les composants du système d'échappement deviennent très chauds et restent chauds pendant un certain temps après l'arrêt du moteur. Avant de manipuler ces composants, mettez des gants isolants



et attendez que le moteur et le système d'échappement aient refroidi.

- ◆ Coupez le moteur et laissez-le refroidir pour permettre le drainage de l'huile dans le carter et le refroidissement de l'huile.
- ◆ Dévissez et retirez le bouchon-jauge (1).
- ◆ Dévissez et retirez le filtre à huile moteur à cartouche (3).

⚠ DANGER

N'utilisez pas le véhicule avec un graissage insuffisant ou des lubrifiants contaminés ou impropres car ils accélèrent la détérioration des parties en mouvement et peuvent donner lieu à des dégâts irréparables.

- ◆ Dévissez puis retirez le bouchon de vidange d'huile (4) et faites écouler complètement toute l'huile moteur.

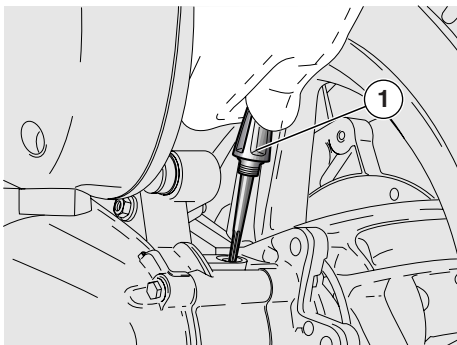
- ◆ Montez un nouveau filtre à huile à cartouche (3) en lubrifiant les joints toriques à l'huile.
- ◆ Vissez et serrez le bouchon de vidange huile moteur (4).
- ◆ Effectuez le remplissage par l'orifice de remplissage (2) d'huile moteur avec environ 1100 cc.
- ◆ Vissez et serrez la jauge niveau huile (1).
- ◆ Démarrez et faites tourner le moteur quelques minutes. Eteignez et laissez refroidir.

Faites un nouveau contrôle avec la jauge (1) et rajoutez éventuellement de l'huile sans jamais dépasser le niveau « **MAX** ».

Pour les appoints et les vidanges, utilisez de l'huile neuve du type 5/W 40 huile synthétique SAE supérieure aux caractéristiques API ST.

⚠ DANGER

L'huile usée contient des substances dangereuses pour l'environnement. Il faut donc s'adresser à un Concessionnaire Officiel **aprilia** en mesure de se charger des opérations de récupération dans le respect des normes en vigueur.



CONTROLE DU NIVEAU D'HUILE DE TRANSMISSION ET APOPOINT

Lisez attentivement page 24 (LUBRIFIANTS), page 38 (ENTRETIEN) et page 72 (TABLEAU DES LUBRIFIANTS).

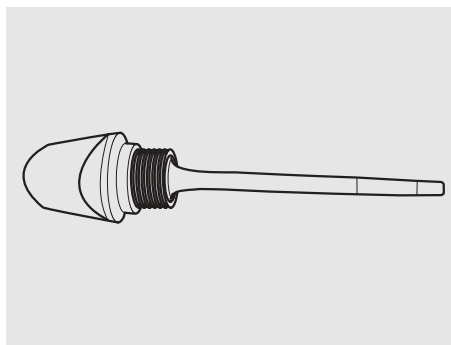
IMPORTANT Garez le véhicule sur un terrain solide et plat.

- ◆ Placez le véhicule sur la béquille centrale.

⚠ DANGER

Le moteur et les composants du système d'échappement deviennent très chauds et restent chauds pendant un certain temps après l'arrêt du moteur. Avant de manipuler ces composants, mettez des gants isolants et attendez que le moteur et le système d'échappement aient refroidi.

- ◆ Dévissez et retirez le bouchon-jauge (1).



- ◆ Nettoyez la partie au contact de l'huile avec un chiffon propre.
- ◆ Vissez complètement le bouchon-jauge (1) dans l'orifice de remplissage (2).
- ◆ Retirez de nouveau le bouchon-jauge (1) et lisez le niveau atteint par l'huile sur la jauge :

MAX = niveau maximum ;

MIN = niveau minimum.

- ◆ Le niveau est correct s'il atteint approximativement le niveau « MAX » indiqué sur la jauge.

⚠ ATTENTION

Ne dépassez pas le repère «MAX» et ne descendez pas au-dessous du «MIN» pour ne pas causer de graves dommages au moteur.

- ◆ Si nécessaire, faites l'appoint.

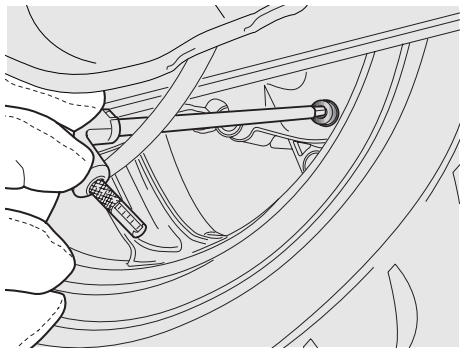
APPOINT

- ◆ Versez une petite quantité d'huile dans l'orifice de remplissage et attendez environ une minute pour que l'huile s'écoule uniformément à l'intérieur du carter.
- ◆ Effectuez le contrôle du niveau d'huile et rajoutez-en éventuellement.
- ◆ Effectuez les appoints avec des petites quantités d'huile à la fois jusqu'à arriver au niveau prescrit.
- ◆ A la fin de l'opération, vissez et serrez le bouchon/jauge (1).

Pour les appoints et les vidanges, utiliser de l'huile neuve du type SAE 80/W 90 qui soit supérieure à la spécification API GL3.

⚠ DANGER

N'utilisez pas le véhicule avec un graissage insuffisant ou des lubrifiants contaminés ou impropres car ils accélèrent la détérioration des parties en mouvement et peuvent donner lieu à des dégâts irréparables.



VIDANGE DE L'HUILE DE TRANSMISSION

IMPORTANT Les opérations précédentes sont primordiales pour ne pas risquer une évaluation erronée du niveau d'huile de transmission.

Lisez attentivement page 24 (LUBRIFIANTS), page 38 (ENTRETIEN) et page 72 (TABLEAU DES LUBRIFIANTS).

IMPORTANT Garez le véhicule sur un terrain solide et plat.

- ◆ Placez le véhicule sur la béquille centrale.

⚠ DANGER

Le moteur et les composants du système d'échappement deviennent très chauds et restent chauds pendant un certain temps après l'arrêt du moteur. Avant de manipuler ces

composants, mettez des gants isolants et attendez que le moteur et le système d'échappement aient refroidi.

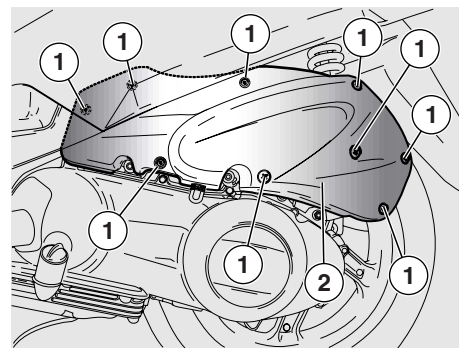
- ◆ Coupez le moteur et laissez-le refroidir pour permettre le drainage de l'huile dans le carter et le refroidissement de l'huile.

Pour la vidange, adressez-vous à un Concessionnaire Officiel **aprilia**.

⚠ DANGER

Pendant la vidange de l'huile de transmission, évitez qu'elle entre en contact avec le disque de frein arrière.

- ◆ Dévissez et retirez le bouchon-jauge (1).
- ◆ Dévissez et retirez la vis (2) de vidange de l'huile de transmission.
- ◆ Laissez l'huile s'écouler complètement en la récupérant dans un récipient ayant une contenance suffisante.
- ◆ Vissez et serrez la vis (2) de vidange de l'huile de transmission.
- ◆ Approvisionnez la transmission en huile du type indiqué dans le tableau des lubrifiants avec environ 150 cc.
- ◆ Vissez et serrez la bouchon-jauge (1).
- ◆ Contrôlez de nouveau le niveau de l'huile de transmission à l'aide de la jauge (1) et éventuellement, ajoutez de l'huile sans jamais dépasser le niveau « MAX ».
- ◆ Pour les appoints et les vidanges, utilisez de l'huile neuve du type indiqué au TABLEAU DES LUBRIFIANTS.



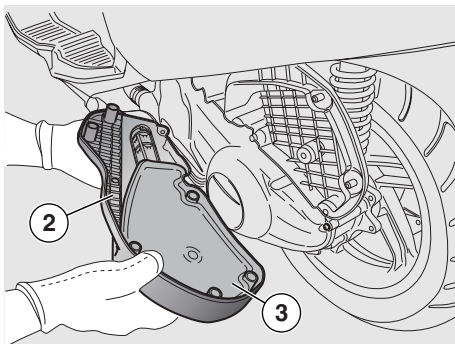
FILTRE A AIR

Lisez attentivement page 38 (ENTRETIEN).

Le nettoyage et le contrôle de l'état du filtre à air devrait être effectué tous les 6000 km (3750 mi), cela dépend des conditions d'utilisation.

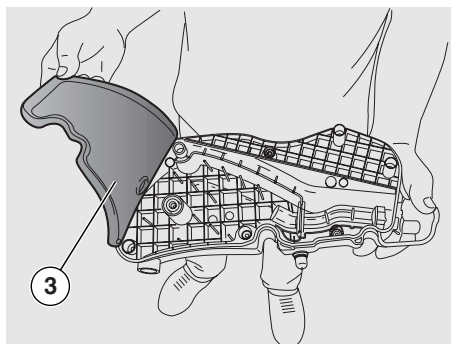
Si le véhicule est utilisé sur des routes poussiéreuses ou mouillées, les opérations de nettoyage ou de remplacement doivent être effectuées plus fréquemment.

Pour le nettoyage de l'élément filtrant, il faut déposer celui-ci du véhicule.



DEPOSE

- ◆ Placez le véhicule sur la béquille centrale.
- ◆ Dévissez et retirez les neuf vis (1).
- ◆ Déposez le couvercle boîtier de filtre (2) avec l'élément filtrant (3)
- ◆ Contrôlez l'élément filtrant (3), remplacez-le si nécessaire.



NETTOYAGE

⚠ DANGER

N'utilisez pas d'essence ou de solvants inflammables pour le lavage de l'élément filtrant, afin d'éviter le risque d'incendies ou d'explosions. N'utilisez aucun additif et aucun liquide de nettoyage pour éviter la formation d'humidité à l'intérieur du boîtier de filtre. Utilisez uniquement de l'air comprimé.

- ◆ Nettoyez l'élément filtrant (3) en utilisant un jet d'air sous pression.

⚠ ATTENTION

NE PAS HUILER L'ELEMENT FILTRANT.

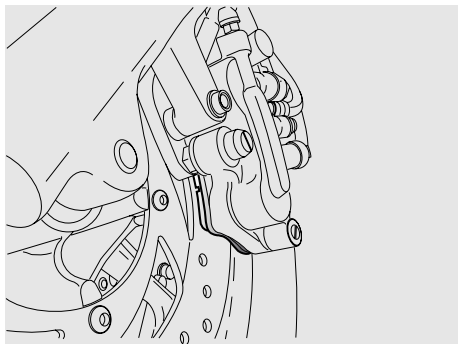
L'huile qui s'écoule dans la boîte de la courroie, pourrait endommager ou faire patiner la courroie

VERIFICATION DE L'USURE DES PLAQUETTES

Lisez attentivement page 23 (LIQUIDE FREINS – recommandations), page 23 (FREINS A DISQUE) et page 36 (ENTRETIEN).

IMPORTANT Les informations suivantes se rapportent à un seul système de freinage mais elles sont valables pour les deux.

Contrôlez l'usure des plaquettes de frein après les 1000 premiers km (625 mi) puis tous les 2000 km (1250 mi). L'usure des plaquettes du frein à disque dépend de l'utilisation, du type de conduite et de route.



⚠ DANGER

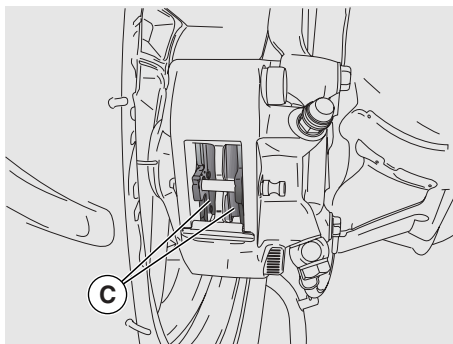
Contrôlez l'usure des plaquettes de frein surtout avant chaque voyage.

Pour effectuer un contrôle rapide de l'usure des plaquettes :

- ◆ Placez le véhicule sur la béquille centrale.
- ◆ Effectuez un contrôle visuel entre le disque de frein et les plaquettes, en agissant comme suit :

ETRIER DE FREIN AVANT

- De l'avant en partant du bas pour les deux étriers.

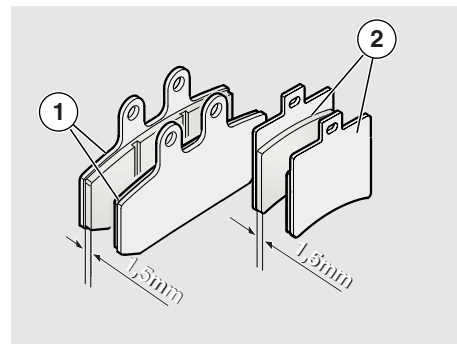


ETRIER DE FREIN ARRIERE

- De l'arrière en partant du bas pour les deux plaquettes (C).

⚠ DANGER

L'usure au-delà de la limite des plaquettes provoquerait le contact du support métallique de la plaquette avec le disque, avec comme conséquence un bruit métallique et des étincelles qui sortent de l'étrier ; cela risquerait de compromettre l'efficacité du freinage, la sécurité et l'état du disque.

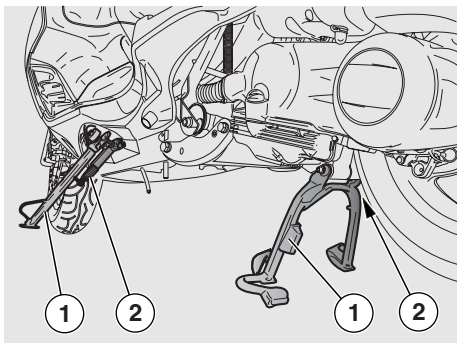


- ◆ Si l'épaisseur du matériau de frottement (même d'une seule des plaquettes) est réduite jusqu'à une valeur de 1,5 mm, faites remplacer les deux plaquettes.

- Plaquettes avant (1)
- Plaquettes arrière (2).

⚠ DANGER

Pour le remplacement, adressez-vous à un Concessionnaire Officiel **aprilia.**



CONTROLE DE LA BEQUILLE

Lisez attentivement page 36 (ENTRETIEN).

IMPORTANT Les informations suivantes se rapportent à une seule des béquilles mais elles sont valables pour les deux.



La rotation de la béquille (1) ne doit pas être entravée.

Effectuez les contrôles suivants :

- ◆ Les ressorts (2) ne doivent pas être détériorés, usés, rouillés ou détendus.
- ◆ La béquille doit pivoter sans entrave, éventuellement graissez l'articulation, voir page 69 (TABLEAU DES LUBRIFIANTS).

CONTROLE DES CONTACTEURS

Deux contacteurs sont présents sur le véhicule :

- Contacteur de feu de stop sur levier commande de frein arrière (combiné).
- Contacteur de feu de stop sur levier commande de frein avant.
- Contacteur béquille latérale dépliée.

En cas de nécessité d'assistance ou d'information technique, adressez-vous à un Concessionnaire Officiel **aprilia** qui assure un service prompt et soigné.

INSPECTION SUSPENSIONS AVANT ET ARRIERE

Lisez attentivement page 36 (ENTRETIEN).

⚠ ATTENTION

Pour la vidange et le renouvellement de l'huile de la suspension avant, adressez-vous à un Concessionnaire Officiel **aprilia** qui assure un service prompt et soigné.

Faites vidanger l'huile de la suspension avant tous les 30000 km (18750 mi) ou tous les 4 ans.

Au bout des 1000 premiers km (625 mi) puis tous les 6000 km (3750 mi), effectuez les contrôles suivants :

- ◆ Avec le levier de frein avant actionné, appuyez plusieurs fois sur le guidon en faisant plonger la fourche.
- ◆ La course doit être douce et il ne doit pas y avoir de traces d'huiles sur les tubes.
- ◆ Contrôlez le serrage de tous les éléments et le fonctionnement des articulations des suspensions avant et arrière.

⚠ ATTENTION

En cas d'anomalies de fonctionnement ou de nécessité d'une intervention spécialisée, adressez-vous à un Concessionnaire Officiel **aprilia**.

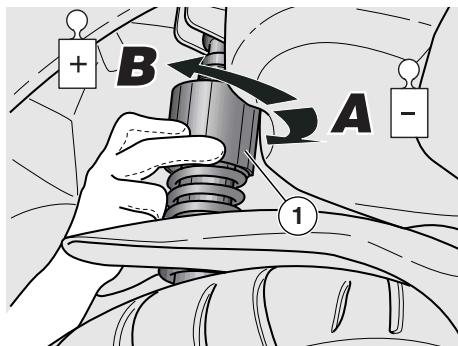


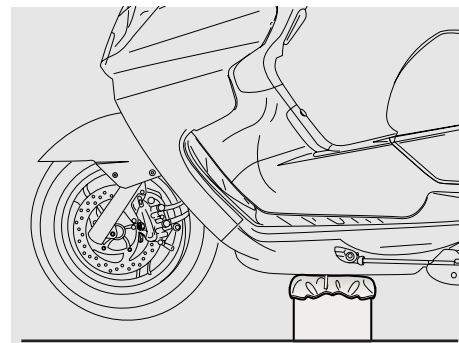
TABLEAU DE REGLAGE DE LA PRE-CONTRAINTE DU RESSORT DE LA SUSPENSION ARRIERE

Bague de Réglage	Rotation (flèche A)	Rotation (flèche B)
Fonction	Diminution de la précontrainte du ressort	Augmentation de la précontrainte du ressort
Type d'assiette	Conduite sans passager	Conduite avec passager

REGLAGE DE LA SUSPENSION ARRIERE

La suspension arrière se compose d'un amortisseur à double effet (freinage en compression/détente) fixé au moteur par silentbloc.

Le réglage standard établi en usine est prédisposé pour un pilote pesant environ 70 kg. Pour un poids ou des nécessités différentes, agissez sur la bague (1) établissant ainsi les conditions idéales de marche (voir tableau).



CONTROLE DE LA DIRECTION

Lisez attentivement page 36 (ENTRETIEN).

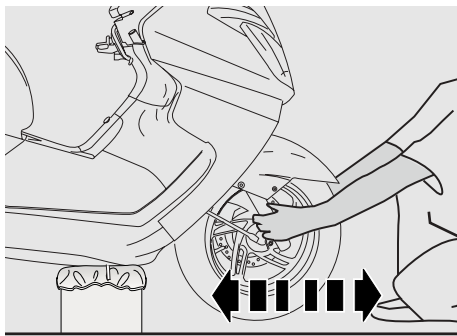
De temps en temps, il est préférable d'effectuer un contrôle pour vérifier la présence de jeu à la direction.

Pour le contrôle :

- ◆ Placez le véhicule sur la béquille centrale.

IMPORTANT Prévoyez un support ayant une hauteur et une base d'appui suffisantes pour le véhicule afin de travailler en sécurité.

- ◆ Interposez un tissu éponge, placez le support sous le véhicule de manière à ce que la roue avant ait toute sa liberté de mouvement et que le véhicule soit assuré contre la chute.



⚠ ATTENTION

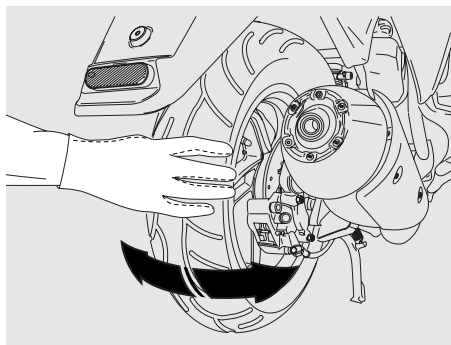
Assurez-vous de la stabilité du véhicule.

- ◆ Secouez la fourche dans le sens de marche.

⚠ ATTENTION

Si la fourche est secouée trop fortement, il est possible que le mouvement ressenti soit celui de la béquille et que le jeu semble par conséquent erroné. Répétez l'opération précédente.

- ◆ Si le jeu détecté est évident, adressez-vous à un Concessionnaire Officiel **aprilia** qui se chargera de rétablir les meilleures conditions d'utilisation.



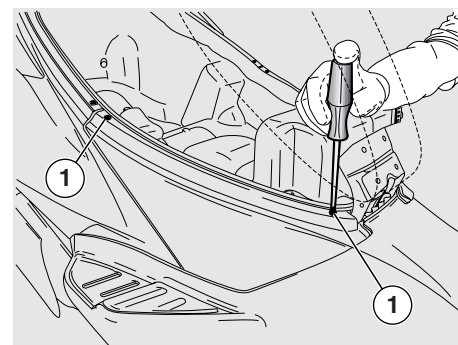
CONTROLE DE L'AXE DE ROUE

Lisez attentivement page 36 (ENTRETIEN).

Effectuez régulièrement le contrôle du jeu existant entre les douilles de l'axe de roue.

Pour le contrôle :

- ◆ Placez le véhicule sur la béquille centrale.
- ◆ Secouez la roue de manière transversale par rapport au sens de marche.
- ◆ En présence de jeu, adressez-vous à un Concessionnaire Officiel **aprilia** qui se chargera de rétablir les meilleures conditions d'utilisation.



DEPOSE DES CAPOTS D'INSPECTION DROIT ET GAUCHE

Lisez attentivement page 36 (ENTRETIEN).

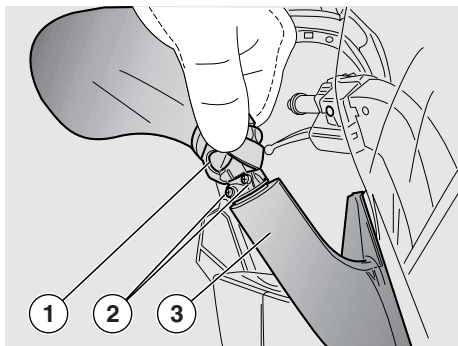
- ◆ Placez le véhicule sur la béquille centrale.
- ◆ Soulevez la selle
- ◆ Dévissez et retirez la vis (1).

⚠ ATTENTION

Agissez avec précaution. Veillez à ne pas détériorer les clavettes de fixation inférieure et/ou les logements où elles s'emboîtent. Manipulez avec précaution les composants en plastique et ceux qui sont peints, veillez à ne pas les rayer ou les abîmer.

⚠ ATTENTION

Lors de la repose, veillez à ce que les clavettes soient bien emboîtées dans leur logement.



DEPOSE DES RETROVISEURS

Lisez attentivement page 36 (ENTRETIEN).

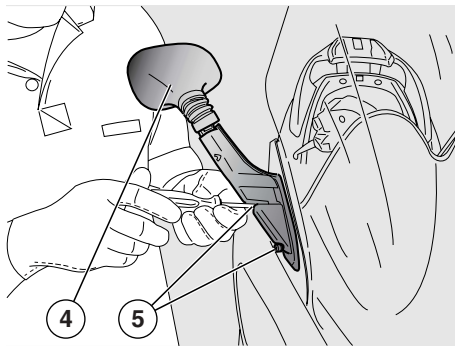
Les informations suivantes se rapportent à un seul rétroviseur mais elles sont valables pour les deux.

- ◆ Placez le véhicule sur la béquille centrale.

IMPORTANT

Rassemblez séparément les composants du rétroviseur gauche et du rétroviseur droit.

- ◆ Soulevez l'élément en caoutchouc de protection (1) et dévissez les deux vis de fixation (2).
- ◆ Déposez le cache de protection (3).



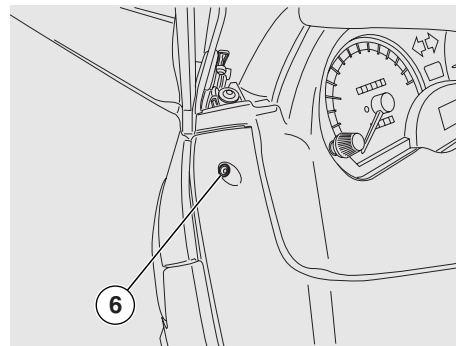
⚠ ATTENTION

Tenez le rétroviseur (4) pour éviter une chute accidentelle.

⚠ ATTENTION

Manipulez avec précaution les composants en plastique et ceux qui sont peints, veillez à ne pas les rayer ou les abîmer

- ◆ Retirez les deux vis (5) de fixation.
- ◆ Déposez le rétroviseur (4).



DEPOSE DU CARENAGE AVANT

Lisez attentivement page 36 (ENTRETIEN).

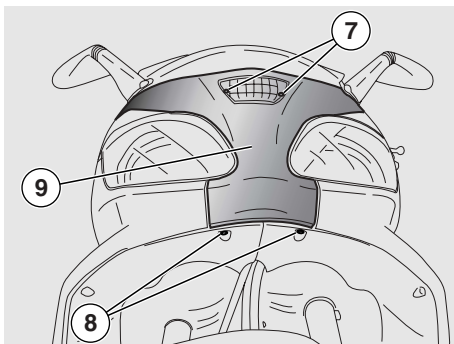
- ◆ Placez le véhicule sur la béquille centrale.
- ◆ Dévissez et retirez les deux vis (6).

⚠ ATTENTION

Agissez avec précaution.

Attention à ne pas endommager les clavettes et/ou les logements d'emboîtement.

Manipulez avec précaution les composants en plastique et ceux qui sont peints, veillez à ne pas les rayer ou les abîmer.



- ◆ Dévissez et retirez les deux vis (7).
- ◆ Dévissez et retirez les deux vis (8).

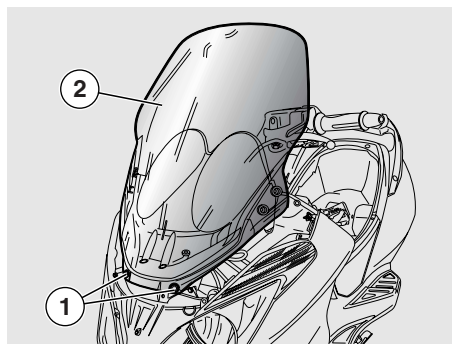
⚠ ATTENTION

Pendant la dépose, attention à ne pas faire tomber les clips montés sur les clavettes d'emboîtement.

- ◆ Déposez le carénage avant (9) en tirant doucement.

⚠ ATTENTION

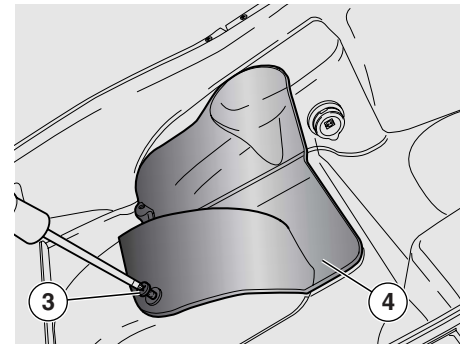
Lors de la repose, insérez correctement les clavettes d'emboîtement avec leur clip dans leur logement.



DEPOSE DE LA BULLE

Lisez attentivement page 36 (ENTRETIEN).

- ◆ Placez le véhicule sur la béquille centrale.
- ◆ Déposez les rétroviseurs, voir page 52 (DEPOSE RETROVISEURS)
- ◆ Déposez le capot avant, voir page 52 (DEPOSE CARENAGE AVANT)
- ◆ Desserrez et retirez les deux vis de fixation (1) de la bulle au véhicule.
- ◆ Déposez la bulle (2).



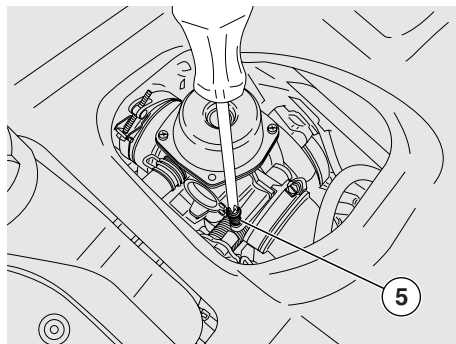
REGLAGE DU RALENTI

Lisez attentivement page 36 (ENTRETIEN).

Effectuez le réglage du ralenti chaque fois qu'il est irrégulier

Pour effectuer cette opération :

- ◆ Rouler pendant quelques kilomètres jusqu'à atteindre la température de fonctionnement normal, voir indicateur de température liquide de refroidissement "L", page 13 (TABLEAU DES INSTRUMENTS ET INDICATEURS DE BORD), puis arrêter le moteur.
- ◆ Placez le véhicule sur la béquille centrale.
- ◆ Déposez le capot d'inspection droit, voir page 49 (DEPOSE DES CAPOTS D'INSPECTION DROIT ET GAUCHE).



- ◆ En agissant sur la poignée des gaz, accélérez et décélérez quelques fois pour contrôler le bon fonctionnement et si le régime de ralenti reste stable.

IMPORTANT N'intervenez pas sur la vis de réglage air, afin d'éviter des variations du tarage de la carburation. Si nécessaire, adressez-vous à un Concessionnaire Officiel aprilia.

- ◆ Branchez un compte-tours électronique au câble de la bougie
- ◆ Démarrez le moteur.

Le régime de ralenti du moteur devra être environ:

- **125** 1600 ± 100 trs/min.
- **250** 1600 ± 100 trs/min.

Dans ce cas, la roue arrière n'est pas mise en rotation par le moteur

Si nécessaire :

- ◆ Ouvrez le compartiment casque au-dessous de la selle.
- ◆ Dévissez la vis (3) et déposez le cache de protection (4).
- ◆ Intervenez sur la vis de réglage (5) placée sur le carburateur.
- ◆ EN VISSANT (sens des aiguilles d'une montre), le nombre de tours augmente.
- ◆ EN DEVISSANT (sens inverse des aiguilles d'une montre), le nombre de tours diminue.

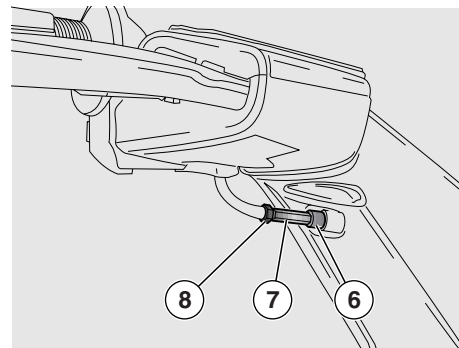
REGLAGE DE LA COMMANDE D'ACCELERATION

Lisez attentivement page 38 (ENTRETIEN).

La course à vide de la poignée des gaz doit être de 2 – 3 mm, mesurée sur le bord de la poignée.

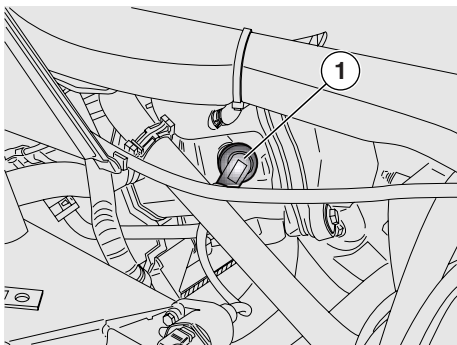
Si ce n'est pas le cas, agissez de la manière suivante :

- ◆ Placez le véhicule sur la béquille centrale.
- ◆ Sortez les soufflets de protection (6).
- ◆ Desserrez le contre-écrou (7).
- ◆ Tournez l'élément de réglage (8) de façon à rétablir la valeur prescrite.
- ◆ Après le réglage, serrez le contre-écrou (7) et reconstrôlez la course à vide.
- ◆ Remettez le soufflet de protection (6) en place.



⚠ DANGER

Après avoir terminé le réglage, vérifiez que la rotation du guidon ne modifie pas le régime de ralenti du moteur et que la poignée des gaz, une fois relâchée, revient doucement et automatiquement en position de repos.



BOUGIE

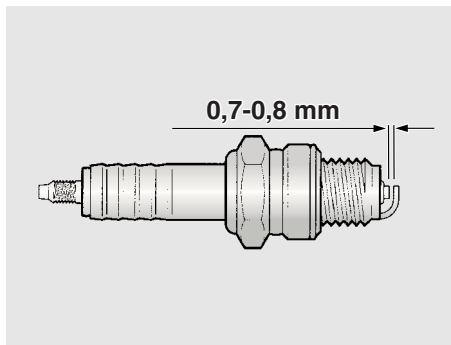
Lisez attentivement page 36 (ENTRETIEN).

Contrôlez la bougie tous les 6000 km (3750 mi) et remplacez-la tous les 12000 km (7500 mi)

Démontez périodiquement la bougie, nettoyez-la des résidus de calamine et si nécessaire, remplacez-la.

Pour accéder à la bougie :

- ◆ Retirez le capot d'inspection droit, voir page 49 (DEPOSE DES CAPOTS D'INSPECTION DROIT ET GAUCHE).



Pour la dépose et le nettoyage :

⚠ DANGER

Avant de réaliser les opérations suivantes, laissez refroidir le moteur et le pot d'échappement jusqu'à ce qu'ils soient à température ambiante, pour éviter les brûlures.

- ◆ Débranchez le capuchon (1) du câble à haute tension de la bougie.
- ◆ Retirez toute trace de saleté sur le culot de la bougie, puis dévissez-la avec la clé fournie dans la trousse à outils et sortez-la de son logement en veillant à ne pas faire pénétrer de la poussière ou d'autres substances à l'intérieur du cylindre.
- ◆ Contrôlez que l'électrode et la porcelaine centrale de la bougie sont exempts de dépôts de calamine ou de traces de corrosion.
- ◆ Nettoyez éventuellement avec les nettoyeurs spéciaux pour bougie avec un fil de fer et/ou une brosse métallique.

- ◆ Soufflez énergiquement avec un jet d'air comprimé pour éviter que les résidus éliminés pénètrent à l'intérieur du moteur. Si la bougie présente des fissures sur la porcelaine, des électrodes corrodées ou des dépôts excessifs, elle doit être remplacée.
- ◆ Contrôlez l'écartement des électrodes avec un jeu de cales. Il doit être de 0,7 – 0,8 mm. Réglez-le éventuellement en pliant délicatement l'électrode de masse.
- ◆ Vérifiez que la rondelle est en bonne état. Avec la rondelle montée, vissez la bougie à la main pour éviter d'endommager le filetage.
- ◆ Serrez avec la clé fournie dans la trousse à outils, en faisant tourner la bougie d'un 1/2 tour pour comprimer la rondelle.

Couple de serrage bougie : 12 ÷ 14 Nm (1,2 ÷ 1,4 kgm).

⚠ ATTENTION

La bougie doit être bien vissée, autrement le moteur peut surchauffer et se détériorer gravement.

N'utilisez que des bougies du type conseillé, voir page 68 (DONNEES TECHNIQUES), sous peine de compromettre gravement les performances et la durée de vie du moteur.

- ◆ Introduisez correctement le capuchon de la bougie de manière à ce qu'elle ne se débranche pas avec les vibrations du moteur.
- ◆ Remontez le capot d'inspection droit, voir page 49 (DEPOSE DES CAPOTS D'INSPECTION DROIT ET GAUCHE).

BATTERIE

Lisez attentivement page 36 (ENTRETIEN).

Au bout des 1000 premiers km (625 mi) puis tous les 6000 km (3750 mi), contrôlez le niveau de l'électrolyte et le serrage des bornes.

DANGER

Danger d'incendie.

Le carburant et les autres substances inflammables ne doivent pas être approchés des composants électriques.

L'électrolyte de la batterie est toxique, caustique et peut provoquer des brûlures au contact de la peau à cause du contenu d'acide sulfurique. Portez des vêtements de protection, un masque pour le visage et/ou des lunettes de protection en cas d'entretien.

Si du liquide électrolytique entre en contact avec la peau, lavez abondamment à l'eau froide. S'il entre en contact avec les yeux, lavez abondamment à l'eau pendant quinze minutes puis consultez un oculiste dans les plus brefs délais. En cas d'ingestion accidentelle, buvez de grosses quantités d'eau ou de lait, continuez avec du lait de magnésie ou de l'huile végétale, puis consultez immédiatement un médecin.

La batterie émane des gaz explosifs, il est préférable de tenir à distance les flammes, étincelles, cigarettes et toute autre source de chaleur.

Pendant la charge ou l'utilisation, veillez à ce que le local ait une aération adéquate, évitez l'inhalation des gaz émis pendant la charge de la batterie.

MAINTENEZ HORS DE PORTEE DES ENFANTS

DANGER

Faites attention à ne pas trop pencher le véhicule pour éviter de dangereux écoulements de liquide de la batterie.

Attention à ne jamais intervertir les branchements des câbles à la batterie.

Branchez et débranchez la batterie avec le commutateur d'allumage sur la position "☒" sous peine d'endommager certains composants.

Branchez d'abord le câble positif (+) puis le négatif (-).

Débranchez dans l'ordre inverse.

Le liquide de batterie est corrosif.

Ne le renversez pas et ne le répandez pas, spécialement sur les parties en plastique.

En cas d'installation d'une batterie du type « SANS ENTRETIEN », utilisez un chargeur spécial (du type voltage/ampérage constant ou voltage constant).

L'emploi d'un chargeur de batterie du type conventionnel pourrait endommager la batterie.

LONGUE INACTIVITE DE LA BATTERIE

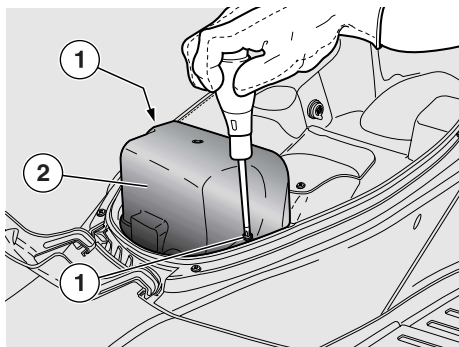
Au cas où le véhicule reste inactif pendant plus de quinze jours, il est nécessaire de recharger la batterie pour éviter la sulfatation, voir page 56 (CHARGE DE BATTERIE):

◆ Déposez la batterie, voir page 55 (DEPOSE DE LA BATTERIE) et rangez-la dans un endroit frais et sec.

Durant l'hiver ou quand le véhicule reste inactif, pour éviter la détérioration, contrôlez régulièrement la charge (environ une fois par mois).

◆ Chargez la batterie complètement en utilisant une charge normale, voir page 56 (CHARGE DE BATTERIE).

Si la batterie reste sur le véhicule, débranchez les câbles des bornes.

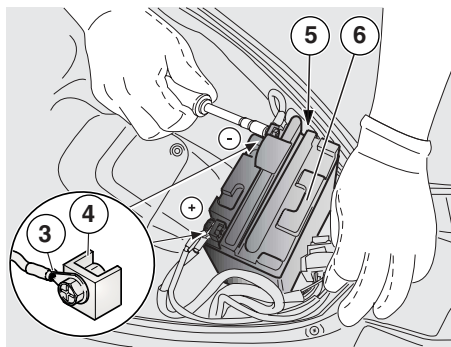


DEPOSE DU COUVERCLE DE BATTERIE

Lisez attentivement page 54 (BATTERIE).

IMPORTANT Garez le véhicule sur un terrain solide et plat.

- ◆ Veillez à ce que le commutateur d'allumage se trouve sur la position "⊗".
- ◆ Soulevez la selle, voir page 19 (DEBLOCAGE/BLOCAGE DE LA SELLE).
- ◆ Dévissez et retirez les deux vis (1).
- ◆ Retirez le couvercle de batterie (2).



CONTROLE ET NETTOYAGE COSSES ET BORNES

- ◆ Retirez le couvercle de batterie, voir ci-contre (DEPOSE DU COUVERCLE DE BATTERIE).
 - ◆ Contrôlez que le commutateur d'allumage est sur la position "⊗".
 - ◆ Contrôlez que les cosSES (3) des câbles et les bornes (4) de la batterie sont :
 - en bon état (et non corrodées ou couvertes de dépôts)
 - couvertes de graisse neutre ou de vaseline.
- Si nécessaire :
- ◆ Débranchez dans l'ordre le câble négatif (-) puis le positif (+).
 - ◆ Brossez avec une brosse métallique pour éliminer toute trace de corrosion.
 - ◆ Rebranchez dans l'ordre le câble positif (+) puis le négatif (-).
 - ◆ Recouvrez les cosSES et les bornes de graisse neutre ou de vaseline.

DEPOSE DE LA BATTERIE

- ◆ Retirez le couvercle de batterie, voir ci-contre (DEPOSE DU COUVERCLE DE BATTERIE).
- ◆ Retirez le reniflard de la batterie (5).
- ◆ Débranchez dans l'ordre le câble négatif (-) puis le positif (+).
- ◆ Déposez la batterie (6) de son logement et posez-la sur une surface plane dans un lieu frais et sec.

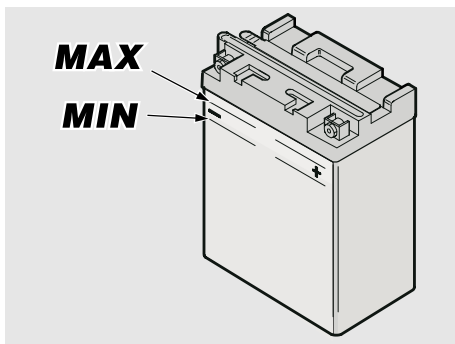
⚠ DANGER

La batterie déposée doit être rangée dans un endroit sûr et hors de portée des enfants.

- ◆ Remettez en place le couvercle de batterie, voir ci-contre (DEPOSE DU COUVERCLE DE BATTERIE).

⚠ DANGER

Manier avec précaution et attention, car l'électrolyte pourrait saécouler du reniflard.



CONTROLE DU NIVEAU D'ELECTROLYTE DE LA BATTERIE

Pour le contrôle du niveau d'électrolyte :

- ◆ Déposez le couvercle de batterie, voir page 55 (DEPOSE DU COUVERCLE DE BATTERIE).
- ◆ Contrôlez que le niveau de liquide se situe entre les deux encoches «MIN» et «MAX» estampillées sur le côté de la batterie.

Autrement :

- ◆ Enlevez les bouchons des éléments.

ATTENTION

Pour les appoints de liquide électrolyte, utilisez exclusivement de l'eau déminéralisée. Ne dépassez pas le repère «MAX» car le niveau augmente durant la charge.

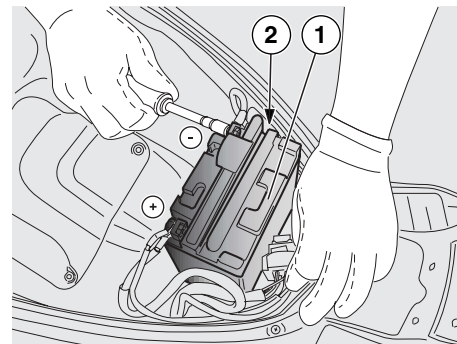
- ◆ Rétablissez le niveau de liquide en ajoutant de l'eau distillée.

CHARGE DE BATTERIE

- ◆ Déposez la batterie, voir page 55 (DEPOSE DU COUVERCLE DE BATTERIE).
- ◆ Retirez les bouchons des éléments.
- ◆ Contrôlez le niveau d'électrolyte batterie, voir ci-contre (CONTROLE DU NIVEAU D'ELECTROLYTE DE LA BATTERIE).
- ◆ Branchez la batterie à un chargeur.
- ◆ Il est conseillé de charger en utilisant un ampérage de 1/10 de la capacité de la batterie.
- ◆ Une fois la charge terminée, contrôlez de nouveau le niveau de l'électrolyte et éventuellement, ajoutez de l'eau déminéralisée.
- ◆ Remettez les bouchons sur les éléments.

⚠ DANGER

Reposez la batterie en attendant 5 – 10 minutes après le débranchement du chargeur, car la batterie continue à produire du gaz pendant une brève période de temps.



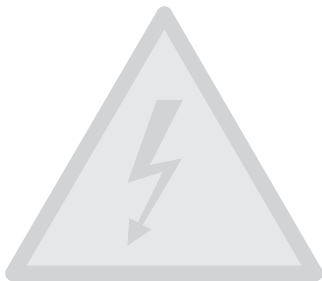
INSTALLATION DE LA BATTERIE

- ◆ Déposez le couvercle de batterie, voir page 55 (DEPOSE DU COUVERCLE DE BATTERIE).
- ◆ Positionnez la batterie (1) dans son logement.
- ◆ Branchez le reniflard (2).

⚠ ATTENTION

Branchez toujours le reniflard de la batterie pour éviter que les vapeurs d'acide sulfurique sortant du reniflard, puissent corroder le circuit électrique, les parties peintes, les pièces en caoutchouc ou les joints.

- ◆ Branchez dans l'ordre le câble positif (+) puis le négatif (-).
- ◆ Recouvrez les cosses et les bornes avec de la graisse neutre ou de la vaseline.
- ◆ Remettez le couvercle de batterie en place, voir page 55 (DEPOSE DU COUVERCLE DE BATTERIE).



REPLACEMENT DES FUSIBLES

Lisez attentivement page 36 (ENTRETIEN).

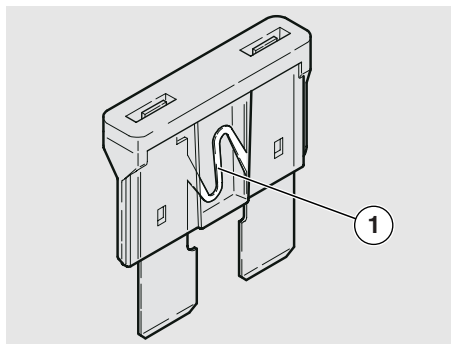
⚠ ATTENTION

Ne réparez pas les fusibles défectueux. N'utilisez jamais de fusibles différents de ceux qui sont indiqués. Des dégâts au système électrique ou même un incendie pourraient se produire en cas de court-circuit.

IMPORTANT Lorsqu'un fusible se grille fréquemment, il est probable qu'il y ait un court-circuit ou une surcharge. Dans ce cas, consultez un Concessionnaire Officiel **aprilia**.

En cas de défaillance ou de mauvais fonctionnement d'un composant électrique ou d'une incapacité à démarrer, il est nécessaire de contrôler les fusibles.

Contrôlez d'abord les fusibles de 3A et 15A puis les fusibles de 30A.

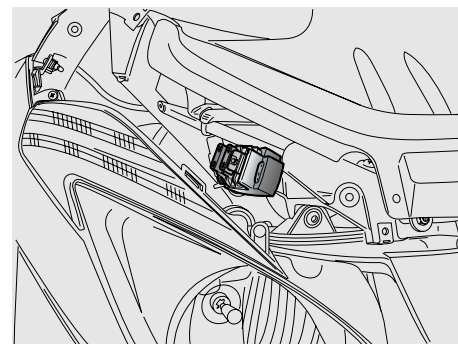


Pour le contrôle :

- ◆ Déposez le couvercle de batterie, voir page 55 (DEPOSE DU COUVERCLE DE BATTERIE) ou bien déposez le carénage avant, voir page 50 (DEPOSE DU CARENAGE AVANT).
- ◆ Sortez un fusible à la fois et contrôlez si le filament (1) est coupé.
- ◆ Avant de remplacer le fusible, recherchez si possible la cause de la fusion.
- ◆ Remplacez le fusible s'il est endommagé par un autre du même ampérage.

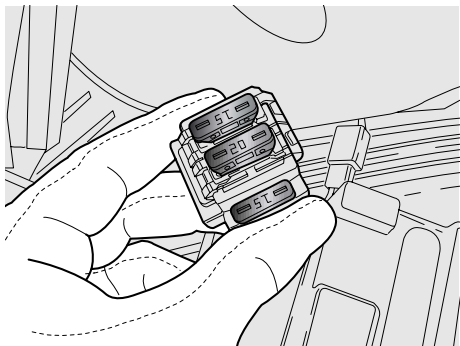
IMPORTANT Si un fusible de réserve est utilisé, rappelez-vous d'en remettre un identique dans le logement spécial.

- ◆ Remettez en place le couvercle de batterie, voir page 55 (DEPOSE DU COUVERCLE DE BATTERIE) ou bien le carénage avant, voir page 50 (DEPOSE DU CARENAGE AVANT).



EMPLACEMENT DES FUSIBLES SECONDAIRES (CARENAGE AVANT)

- **Fusible de 15A**
Du commutateur d'allumage à : feux, avertisseur sonore, feux de stop
- **Fusible de 7,5A**
Du commutateur d'allumage à : logique de sécurité allumage, starter automatique



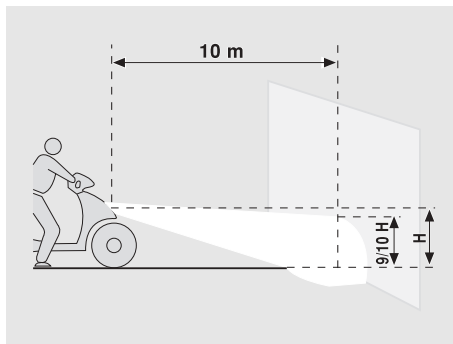
EMPLACEMENT DES FUSIBLES PRINCIPAUX (COMPARTIMENT BATTERIE)

– Fusible de 20A

De batterie à : commutateur d'allumage, éclairage compartiment casque

– Fusible de 15A

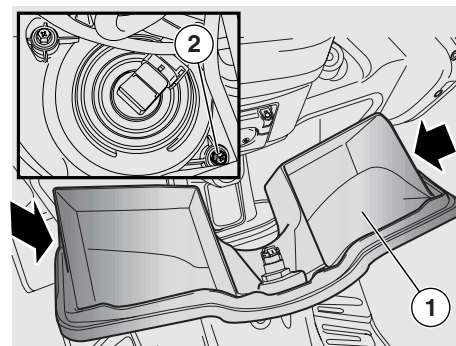
De batterie à : prise de courant



REGLAGE VERTICAL DU FAISCEAU LUMINEUX

Pour une vérification rapide de l'orientation correcte du faisceau lumineux avant, placez le véhicule à dix mètres d'une paroi verticale, en veillant que le terrain soit bien plat.

Allumez le feu de croisement, asseyez-vous sur le véhicule et vérifiez que le faisceau lumineux projeté sur la paroi se trouve juste au-dessous de la ligne horizontale déterminée par la hauteur du phare (environ 9/ 10 de la hauteur totale).

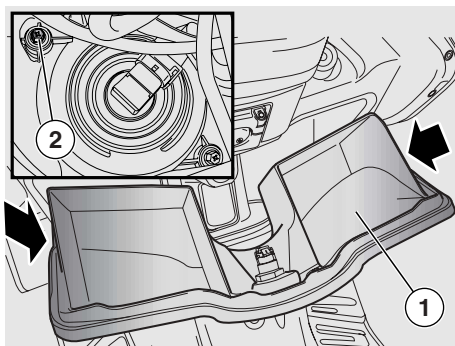


Pour régler le faisceau lumineux :

- ◆ Ouvrez le bac vide-poches (1) et décrochez les tiges latérales de fin de course en appuyant doucement vers le bas.
- ◆ Déposer les couvercles de protection droit et gauche en exerçant une pression sur la languette de fixation supérieure.
- ◆ Au moyen d'un tournevis, agissez sur les vis de réglage (2) inférieures sur les deux phares.

En tournant **DANS LE SENS DES AIGUILLES** d'une montre, le faisceau lumineux s'abaisse.

En tournant **DANS LE SENS INVERSE DES AIGUILLES** d'une montre, le faisceau lumineux se hausse.



REGLAGE HORIZONTAL DU FAISCEAU LUMINEUX

- ◆ Ouvrez le bac vide-poches (1) et décrochez les tiges latérales de fin de course en appuyant doucement vers le bas.
 - ◆ Déposer les couvercles de protection droit et gauche en exerçant une pression sur la languette de fixation supérieure.
Pour régler le faisceau lumineux :
 - ◆ Au moyen d'un tournevis, agissez sur les vis de réglage (2) supérieures sur les deux phares.
- En tournant dans LE SENS DES AIGUILLES D'UNE MONTRE, le faisceau lumineux se déplace vers LA GAUCHE (par rapport à l'ordre de marche).
En tournant dans LE SENS INVERSE DES AIGUILLES D'UNE MONTRE, le faisceau lumineux se déplace vers LA DROITE (par rapport à l'ordre de marche).

AMPOULES

Lisez attentivement page 36 (ENTRETIEN).

⚠ DANGER

Danger d'incendie.
Le carburant et les autres substances inflammables ne doivent pas être approchés des composants électriques.

⚠ ATTENTION

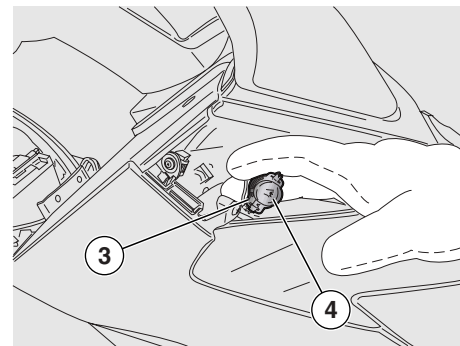
Avant de remplacer une ampoule, amenez le commutateur d'allumage sur la position "⊗" et attendez quelques minutes pour permettre son refroidissement. Remplacez les ampoules en mettant des gants propres ou à l'aide d'un chiffon propre et sec.
Ne laissez pas d'empreintes sur les ampoules car elles pourraient provoquer la surchauffe et donc la rupture. Si vous touchez les ampoules à mains nues, nettoyez les empreintes éventuelles à l'alcool pour éviter de les griller.

NE FORCEZ PAS LES CABLES ÉLECTRIQUES.

IMPORTANT Avant de remplacer une ampoule, contrôlez les fusibles, voir page 57 (REPLACEMENT DES FUSIBLES)

REPLACEMENT DES AMPOULES DES CLIGNOTANTS DE DIRECTION AVANT

Lisez attentivement le paragraphe ci-contre (AMPOULES).



Pour le remplacement :

- ◆ Déposez le carénage avant, voir page 50 (DEPOSE DU CARENAGE AVANT).

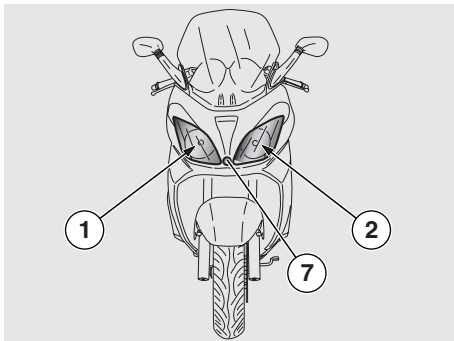
⚠ ATTENTION

Agissez avec précaution. Veillez à ne pas détériorer les clavettes et/ou les logements d'emboîtement.

- ◆ En agissant à l'avant du véhicule, tournez dans le sens des aiguilles d'une montre le support (3) avec l'ampoule (4) et sortez-les du logement.
- ◆ Appuyez doucement sur l'ampoule (4) et tournez dans le sens inverse des aiguilles d'une montre.
- ◆ Sortez l'ampoule de son logement.

IMPORTANT Introduisez l'ampoule dans la douille de lampe en s'assurant que les deux pions de l'ampoule sont bien emboîtés dans les crans de la douille de lampe.

- ◆ Poser correctement une ampoule du même type.
- ◆ Pour le remontage, procédez en sens inverse.



REPLACEMENT DES AMPOULES DU PHARE

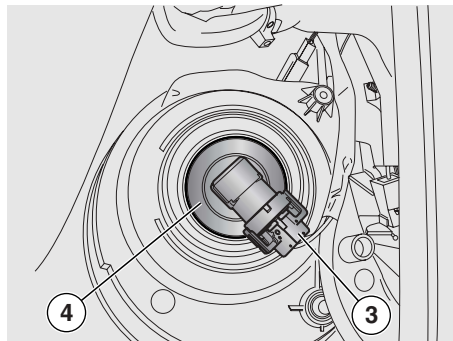
Lisez attentivement page 59 (AMPOULES).

Les ampoules du phare sont les suivantes :

- ◆ Une ampoule feu de route (1)
- ◆ Une ampoule feu de croisement (2).
- ◆ Une ampoule feu de position avant (7)

Pour le remplacement :

- ◆ Ouvrir le bac vide-poches et décrocher les tiges latérales de butée en appuyant doucement vers le bas, voir page 58 (REGLAGE VERTICAL DU FAISCEAU LUMINEUX).



AMPOULES FEUX DE ROUTE / CROISEMENT

⚠ ATTENTION

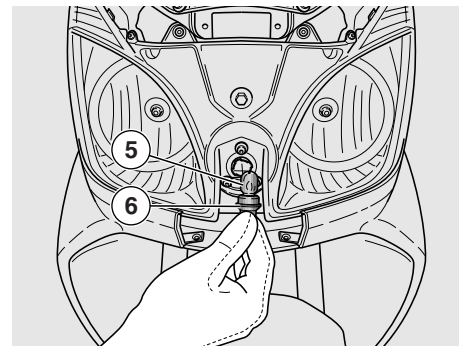
Pour extraire le connecteur électrique de l'ampoule, ne tirez pas sur les câbles électriques.

- ◆ Saisissez le connecteur électrique de l'ampoule (3), tirez et débranchez-le de l'ampoule.
- ◆ Tourner l'ampoule (4) dans le sens inverse des aiguilles d'une montre et la sortir du logement réflecteur.

Lors de l'insertion :

IMPORTANT Introduisez l'ampoule dans le logement du réflecteur en alignant les trois crans d'emboîtement sur l'ampoule avec ceux se trouvant sur le logement du réflecteur.

- ◆ Positionner l'ampoule (4) dans le logement réflecteur et la tourner dans le sens des aiguilles d'une montre.
- ◆ Branchez le connecteur électrique de l'ampoule (3).



REPLACEMENT LAMPE FEU DE POSITION

Lisez attentivement page 59 (AMPOULES).

Pour effectuer le remplacement de la lampe du feu de position, il n'est pas nécessaire d'intervenir ou de déposer le transparent ou le réflecteur du phare.

Pour le remplacement :

- ◆ Déposez le carénage avant, voir page 50 (DEPOSE DU CARENAGE AVANT)

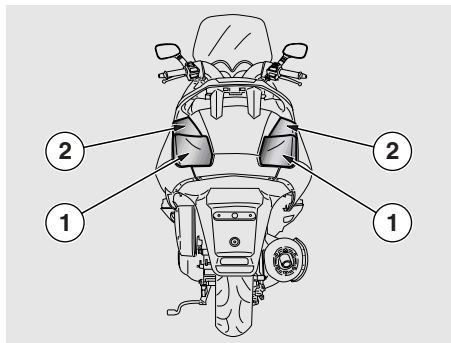
⚠ ATTENTION

Agissez avec précaution. N'endommagez pas les clavettes et/ou les logements d'emboîtement.

- ◆ En agissant sur l'arrière de la douille de lampe (6), tournez et sortez toute la douille.
- ◆ Sortez l'ampoule (5) de son logement.

IMPORTANT Introduisez l'ampoule (5) dans la douille de lampe (6) en vous assurant que les deux pions de l'ampoule sont bien emboîtés dans les crans de la douille de lampe.

- ◆ Placez correctement une ampoule du même type.
- ◆ Pour la repose, procédez dans le sens inverse.



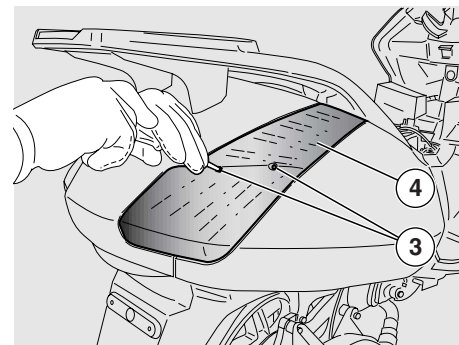
REPLACEMENT DES AMPOULES FEU ARRIERE

Lisez attentivement page 59 (AMPOULES).

Les ampoules des feux arrière sont les suivantes :

- Deux ampoules feu de position/feu de stop (1).
- Deux ampoules clignotants de direction arrière (2).

IMPORTANT Les informations suivantes se rapportent à un seul clignotant de direction mais elles sont valables pour les deux.



Pour le remplacement :

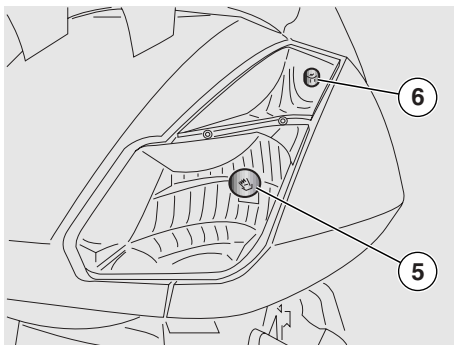
- ◆ Dévissez les deux vis (3) de fixation et retirez le transparent (4)

ATTENTION

Agissez avec précaution.

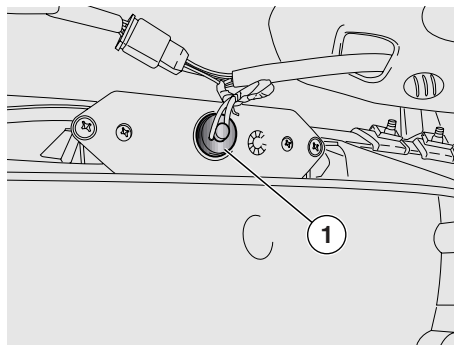
Veillez à ne pas endommager les clavettes et/ou les logements d'emboîtement.

- ◆ Tournez dans le sens inverse des aiguilles d'une montre et sortez l'ampoule (5, feu de position/stop) ou bien (6, clignotant de direction)



- ◆ Posez correctement une ampoule du même type.

IMPORTANT Lors du réassemblage, positionnez correctement le transparent (4) dans son logement.



REPLACEMENT DE L'AMPOULE ECLAIRAGE DE PLAQUE

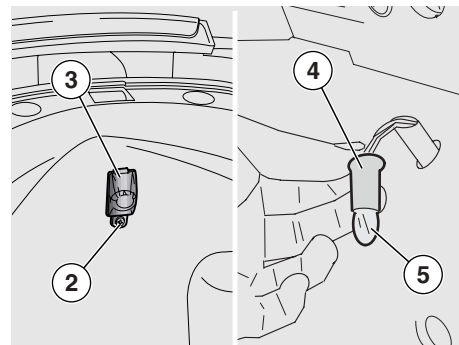
Lisez attentivement page 59 (AMPOULES).

Pour le remplacement :

⚠ ATTENTION

Pour sortir la douille de lampe, ne tirez pas sur les fils électriques.

- ◆ Saisissez la douille de lampe (1), tirez et sortez-la de son logement.
- ◆ Sortez et remplacez l'ampoule par une du même type.



REPLACEMENT DE L'AMPOULE ECLAIRAGE DU COMPARTIMENT CASQUE

Lisez attentivement page 59 (AMPOULES).

Pour le remplacement :

- ◆ Soulevez la selle, voir page 19 (DEBLOCAGE/BLOCAGE DE LA SELLE).
- ◆ Desserrez et retirez la vis (2) de fixation du transparent au couvercle de batterie.
- ◆ Retirez le transparent (3) en le sortant vers le bas.

⚠ ATTENTION

Pour sortir la douille de lampe, ne tirez pas sur les câbles électriques.

- ◆ Saisissez la douille de lampe (4), tirez et sortez-la de son logement.
- ◆ Sortez et remplacez l'ampoule (5) par une du même type.

⚠ DANGER

Avant le transport du véhicule, il est nécessaire de vidanger soigneusement le réservoir de carburant et de contrôler qu'il est bien à sec.

Pendant le transport, le véhicule doit être solidement ancré pour rester en position verticale et éviter les écoulements de carburant, d'huile, de liquide de refroidissement.

En cas de panne, ne remorquez pas le véhicule mais demandez l'intervention d'un véhicule de dépannage.

VIDANGE DU RESERVOIR DE CARBURANT

Lisez attentivement page 21 (CARBURANT).

⚠ DANGER

Danger d'incendie.

Attendez le refroidissement complet du moteur et du pot d'échappement.

Les vapeurs de carburant sont nocives pour la santé.

Assurez-vous avant de continuer, que le local où vous intervenez est suffisamment aéré.

Ne respirez pas les vapeurs de carburant.

Ne fumez pas et n'utilisez pas de flammes libres.

NE JETEZ PAS LE CARBURANT DANS L'ENVIRONNEMENT

- ◆ Placez le véhicule sur la béquille centrale sur un terrain solide et plat.
- ◆ Coupez le moteur et attendez qu'il refroidisse.
- ◆ Munissez-vous d'un récipient ayant une contenance supérieure à la quantité de carburant présente dans le réservoir et posez-le par terre sur le côté gauche du véhicule.
- ◆ Retirez le bouchon du réservoir de carburant.
- ◆ Pour la vidange du carburant du réservoir, utilisez une pompe manuelle ou un autre système similaire. Faites attention à ne pas endommager l'ensemble pompe (sonde de niveau d'essence contenue dans le réservoir).

⚠ DANGER

Une fois la vidange terminée, remettez en place le bouchon du réservoir.



Nettoyez fréquemment le véhicule si vous l'utilisez dans des zones ou dans les conditions suivantes de :

- ◆ Pollution atmosphérique (villes et zones industrielles).
- ◆ Salinité et humidité de l'atmosphère (zones côtières, climat chaud et humide).
- ◆ Conditions particulières liées à l'environnement (utilisation de sel, produits chimiques antiverglas sur route pendant l'hiver).
- ◆ Veillez plus particulièrement à ce qu'il ne reste pas de résidus de poussière industrielle et polluante, taches de goudron, insectes morts, excréments d'oiseau, etc., sur l'habillage.
- ◆ Évitez de garer le véhicule sous les arbres en certaines saisons où tombent des résidus, résines, fruits ou feuilles qui contiennent des substances chimiques nocives pour la peinture.

⚠ DANGER

Après le lavage du véhicule, l'efficacité du freinage pourrait être momentanément compromise à cause de la présence d'eau sur les surfaces de frottement du système de freinage. Il faut prévoir de plus longues distances de freinage pour éviter les accidents. Actionnez à plusieurs reprises les freins pour rétablir les conditions normales. Effectuez les contrôles préalables, voir page 29 (TABLEAU DES CONTROLES PREALABLES).

Pour enlever la saleté et la boue déposées sur les surfaces peintes, utilisez un jet d'eau à basse pression, lavez soigneusement les parties sales, enlevez la boue et la saleté avec une éponge souple pour habillage/carrosserie imprégnée de beaucoup d'eau et d'un peu de savon spécial pour carrosserie (2 ÷ 4 % de savon dans l'eau). Ensuite, rincez abondamment à l'eau et séchez avec une peau de chamois. Pour nettoyer les parties extérieures du moteur, utilisez un détergent dégraissant, des pinceaux et des chiffons.

⚠ ATTENTION

Normes pour le lavage du véhicule

- 1) **Enlevez tous les objets du bac vide-poches et du compartiment casque ; enlevez le petit tapis en moquette du compartiment casque.**
- 2) **Assurez-vous que les compartiments sont bien fermés.**
- 3) **Effectuez le lavage seulement avec du savon neutre et rincez avec de l'eau sans pression (consultez la page 66 de ce manuel).**

⚠ ATTENTION

Rappel : le lustrage avec des cires au silicone ne s'effectue qu'après un lavage soigné du véhicule.

Ne lustrez pas les peintures mates avec des pâtes abrasives.

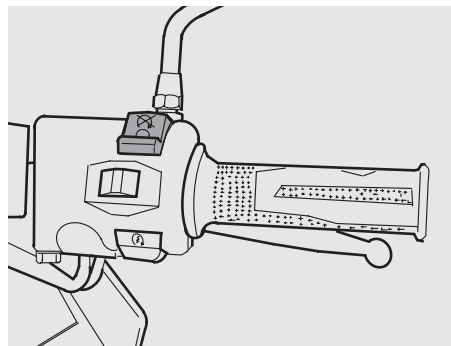
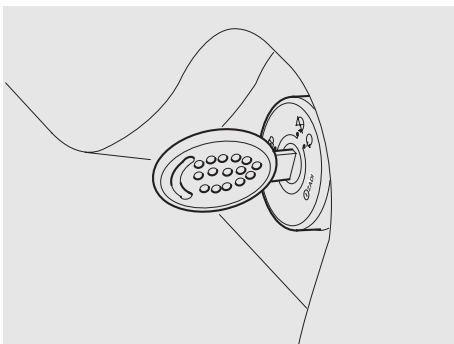
N'effectuez pas de lavage au soleil, en particulier l'été lorsque l'habillage est encore chaud car le savon pour habillage/carrosserie, en séchant avec le rinçage, peut laisser des traces sur la peintures et l'abîmer.

N'employez jamais de liquides à une température supérieure à 40°C pour le nettoyage de composants en plastique du véhicule. Ne dirigez pas de jets d'eau et d'air sous pression ou de vapeur sur les composants suivants : moyeux des roues, commandes côté droit et côté gauche du guidon, roulements, maîtres-cylindres freins, instruments et indicateurs de bord, échappement du silencieux, bac vide poches/trousse à outils, commutateur d'allumage/antivol de direction.

Pour le nettoyage des pièces en caoutchouc, en plastique et de la selle, n'employez pas d'alcool ou d'essence ou de solvants mais uniquement de l'eau et du savon neutre.

⚠ DANGER

N'appliquez pas de cires de protection sur la selle pour éviter qu'elle devienne glissante.



PERIODES DE LONGUE INACTIVITE

Il est nécessaire de prendre quelques précautions pour éviter les effets découlant de l'inactivité du véhicule.

Il faut également effectuer les réparations et un contrôle générale avant le remisage pour ne pas risquer d'oublier par la suite.

Procédez de la manière suivante :

- ◆ Vidangez complètement le réservoir de carburant .
- ◆ Déposez la bougie, voir page 55 (BOUGIE).
- ◆ Versez dans le cylindre une petite cuillère d'huile (5 – 10 cc) pour moteurs.

IMPORTANT Mettez un chiffon propre sur le cylindre à proximité du logement de la bougie, comme protection contre les éclaboussures d'huile éventuelles.

- ◆ Positionnez sur “○” le commutateur d'allumage et appuyez pendant quelques secondes sur le bouton de démarrage moteur “” pour répartir l'huile uniformément sur les surfaces du cylindre.
- ◆ Retirez le chiffon de protection.
- ◆ Remontez la bougie.
- ◆ Déposez la batterie, voir page 55 (DEPOSE DE LA BATTERIE) et page 54 (LONGUE INACTIVITE DE LA BATTERIE).
- ◆ Lavez et séchez le véhicule, voir page 64 (NETTOYAGE).
- ◆ Passez de la cire sur les parties peintes.
- ◆ Gonflez les pneus, voir page 66 (DONNEES TECHNIQUES).
- ◆ Positionnez le véhicule de façon à ce que les deux pneus soient soulevés du sol à l'aide du support spécial.
- ◆ Garez le véhicule dans un local non chauffé, sans humidité, à l'abris des rayons solaires et où les écarts de température sont minimales.

- ◆ Enfilez et attachez un sac en plastique sur la sortie du pot d'échappement pour éviter l'entrée d'humidité.
- ◆ Bâchez le véhicule en évitant d'utiliser des matières plastiques ou imperméables.

APRES LE REMISAGE

- ◆ Débâchez et nettoyez le véhicule, voir page 64 (NETTOYAGE).
- ◆ Contrôlez l'état de charge de la batterie, voir page 56 (CHARGE DE BATTERIE) et reposez-la, voir page 56 (INSTALLATION DE LA BATTERIE).
- ◆ Ravitailler le réservoir en carburant, voir page 21 (CARBURANT).
- ◆ Effectuez les contrôles préalables, voir page 29 (TABLEAU DES CONTROLES PREALABLES).

DANGER

Faites quelques kilomètres d'essai à vitesse modérée dans une zone sans trafic.



DONNEES TECHNIQUES



Dimensions	Longueur max	2085 mm
	Largeur max	785 mm
	Hauteur max (à la bulle)	1370 mm
	Hauteur de selle	790 mm
	Empattement 125	1470 mm
	Empattement 250	1480 mm
	Garde au sol	190 mm
	Poids à vide (en ordre de marche) 125	162 Kg
	Poids à vide (en ordre de marche) 250	170 Kg
Moteur	Marque 125	M245M
	Marque 250	M237M
	Type	Monocylindre à 4 temps, 4 soupapes, lubrification forcée à carter humide, arbre à cames sur la culasse
	Nombre de cylindres	1
	Cylindrée totale 125	124 cm ³
	Cylindrée totale 250	244 cm ³
	Alésage/course 125	57 x 60 mm
	Alésage/course 250	72 x 48,6 mm
	Rapport de compression 125	12,0 ± 0,5 : 1
	Rapport de compression 250	11,0 ± 0,5 : 1
	Démarrage	Electrique
	Nombre de tours moteur au régime de ralenti	1600 ± 100 giri/min
	Embrayage	Centrifuge
Boîte de vitesses	Automatique	
Refroidissement	A liquide (50% eau + 50% liquide de refroidissement) avec circulation forcée	
Jeu aux soupapes	Aspiration 0,10 / Echappement 0,15	
Carburateur	Modèle 125 250	CVK 7 30 KEIHIN
	Modèle 125 250	WVF 7 Ø29 WALBRO
Alimentation	Type	Pompe à dépression
	Carburant	Essence super sans plomb avec un indice d'octane minimum 95 (N.O.R.M.) et 85 (N.O.M.M.)









Contenance	Carburant (réserve incluse)	9,5 l
	Réserve de carburant	1,5 l
	Huile moteur	
	-uniquement vidange huile moteur	1000 cm ³
	-vidange et remplacement filtre à huile moteur	1100 cm ³
	-vidange pour révision moteur	1150 cm ³
	Huile de transmission	150 cm ³
	Système de refroidissement	1200 cm ³
	Nombre de places	2
	Charge max du véhicule (pilote + bagages)	210 kg
Transmission	Variateur	Continue automatique
	Primaire	A courroie trapézoïdale
	Secondaire	A engrenages
	Rapport total moteur / roue 125	
	Court	1:29,26
	Long	1:8,78
	Rapport total moteur / roue 250	
	Court	1:19,30
	Long	1:6,80
	Cadre	Type
Angle d'inclinaison de la direction		27°
Chasse		104 mm
Suspensions	Avant	Fourche télescopique à fonctionnement hydraulique
	Débattement	105 mm
	Arrière	n° 1 amortisseur hydraulique
	Débattement	105 mm
Freins	Avant	A disque - Ø 240 mm - à transmission hydraulique
	Arrière	A disque - Ø 190 mm – à transmission hydraulique combinée avec frein avant
Jantes	Avant	E - 13 x 3,00 DOT - D
	Arrière	E - 13 x 3,50 DOT - D
Pneus	Type	Sans chambre à air (tubeless)
	Avant	110 /90 -13" 56P
	Arrière	130 /70 -13" 63P

	PRESSION DE GONFLAGE STANDARD	
	Avant	200 Kpa
	Arrière	220 Kpa
	PRESSION DE GONFLAGE AVEC PASSAGER	
	Avant	220 Kpa
	Arrière	240 Kpa
Allumage	Type	A décharge capacitive avance variable
	Avance à l'allumage 125	Variable gérée par le boîtier électronique 5°/min - 24°/>4000 trs/min
	Avance à l'allumage 250	Variable gérée par le boîtier électronique 4°/min - 15°/4000 -6000 trs/min
Bougie	Standard	NGK - CR8EB
	Ou bien	NGK - CR7EB NGK - CR9EB CHAMPION RG6YC CHAMPION RG4HC
	Ecartement des électrodes bougie	0,7 – 0,8 mm
Circuit électrique	Batterie	12 V - 12 Ah
	Fusibles	20 -15 - 7,5 A
	Générateur (à aimant permanent) 125	12V - 180W
	Générateur (à aimant permanent) 250	12V - 235W
Ampoules	Feu de croisement	12V - 55W
	Feu de route	12V - 55W
	Feu de position	12V - 16W
	Clignotants de direction	12V - 10W
	Feux arrière / frein	12V - 5W / 21W
Témoins	Eclairage tableau de bord	12V - 1,2W
	Clignotants de direction	12V - 1,2W
	Pression d'huile moteur	12V - 1,2W
	Feu de croisement	12V - 1,2W
	Feu de route	12V - 1,2W
	Réserve de carburant	12V - 1,2W

TABLEAU DES LUBRIFIANTS



Huile moteur (conseillée) :  SUPERBIKE 4, SAE 5W – 40 ou bien  4T FORMULE RACING, SAE 5W -40
Comme alternative aux huiles conseillées, il est possible d'utiliser des huiles de marque ayant des performances conformes ou supérieures aux caractéristiques spécifiques A.P.I. SJ.

Huile de transmission (conseillée) :  F.C., SAE 75W – 90 ou bien  GEAR SYNTIL, SAE 75W - 90.
Comme alternative aux huiles conseillées, il est possible d'utiliser des huiles de marque ayant des performances conformes ou supérieures aux caractéristiques spécifiques A.P.I. GL3.

Huile de la fourche (conseillée) :  F.A. 5W ,  F.A. 20W ; comme alternative  FORK 5W ou bien  FORK 20W.
Si l'on désire disposer d'un comportement intermédiaire entre ceux qui sont offerts par  F.A. 5W et par  F.A. 20W ou bien par  FORK 5W et par  FORK 20W, il est possible de mélanger les produits comme indiqué ci-dessous :

SAE 10W =  F. A. 5W 67% du volume +  F.A. 20W 33% du volume, ou bien
 FORK 5W 67% du volume +  FORK 20W 33% du volume.



SAE 15W =  F. A. 5W 33% du volume +  F.A. 20W 67% du volume ou bien
 FORK 5W 33% du volume +  FORK 20W 67% du volume.

Roulements et autres points de graissage (conseillé) :  BIMOL GREASE 481 -  GREASE SM2.
Comme alternative au produit conseillé, il est possible d'utiliser de la graisse de marque pour roulements, champ de température utile –30°C...+140°C, point de liquéfaction 150°C...230°C, haute protection anticorrosion, bonne résistance à l'eau et à l'oxydation.

Protection des pôles/bornes de batterie : Graisse neutre ou vaseline.



DANGER

Utilisez uniquement du liquide pour frein neuf. Ne pas mélanger différentes marques ou typologies d'huile sans avoir vérifié la comp.

Liquide pour freins (conseillé) :  F.F. DOT 4 (compatible DOT 5) -  BRAKE 5.1 DOT 4 (compatible DOT 5).
Comme alternative au liquide conseillé, il est possible d'utiliser des liquides ayant des performances conformes ou supérieures aux caractéristiques spécifiques Fluide synthétique SAE J1703, NHTSA 116 DOT 4, ISO 4925.

DANGER

Utilisez exclusivement de l'antigel et anticorrosion sans nitrite qui assure une protection jusqu'à – 35°C.

Liquide de refroidissement moteur (conseillé) :  ECOBLU -40 °C -  COOL.
Comme alternative au liquide conseillé, il est possible d'utiliser des liquides ayant des performances conformes ou supérieures aux caractéristiques spécifiques Fluide antigel à base de glycol-monoéthylène, CUNA NC 956-16.

CLE DE LECTURE DU SCHEMA ELECTRIQUE – Atlantic 125 - 250

- | | | |
|---|--|--|
| 1) Connecteurs multiples | 25) Engine kill | 50) Interrupteur thermique |
| 2) Témoin feu de route | 26) Clignotant de direction arrière GCHE | 51) Ventilateur |
| 3) Témoin réserve de carburant | 27) Lampe feu de position/stop GCHE | 52) Contacteur d'éclairage top-case |
| 4) Témoin feu de position | 28) - | 53) Eclairage top-case |
| 5) Lampe d'éclairage de fond tableau de bord | 29) Lampe feu de position/stop DRT | 54) Clignotant de direction avant DRT |
| 6) Témoin de contrôle (inutilisé) | 30) Clignotant de direction arrière DRT | 55) Lampe feu de route |
| 7) Témoin clignotants de direction DRTS | 31) - | 56) Lampe feu de croisement |
| 8) Témoin clignotants de direction GCHES | 32) Eclairage de plaque | 57) Feu de position |
| 9) Témoin pression d'huile | 33) Contacteur feu de stop avant | 58) Phare complet |
| 10) Témoin système anti-blocage de freinage – ABS (inutilisé) | 34) Contacteur feu de stop arrière | 59) Clignotant de direction avant GCHE |
| 11) Témoin béquille latérale | 35) Relais feux de stop/autorisation démarrage | 60) Capteur niveau de carburant |
| 12) Led antivol (inutilisée) | 36) Relais de démarrage | 61) Relais d'allumage |
| 13) Instrument température eau | 37) Démarreur électrique | |
| 14) Instrument niveau carburant | 38) Fusibles principaux | |
| 15) Tableau de bord complet | 39) Prise de courant | |
| 16) Thermistance eau | 40) Batterie | |
| 17) Capteur pression d'huile 125 | 41) Fusibles secondaires | |
| 18) Inverseur route-croisement GCHE | 42) Bobine H.T. | |
| 19) Avertisseur sonore | 43) Bougie | |
| 20) Bouton avertisseur sonore | 44) Starter automatique | |
| 21) Commutateur à clé | 45) Boîtier électronique C.D.I. | |
| 22) Inverseur clignotants de direction | 46) Contacteur béquille latérale | |
| 23) Bouton de démarrage | 47) Pick up | |
| 24) Capteur pression d'huile 250 | 48) Générateur | |
| | 49) Régulateur de tension | |

L'IMPORTANT DE L'ASSISTANCE



Grâce aux mises à jour techniques et aux programmes de formation spécifique sur les produits **april**, seulement les mécaniciens du Réseau Officiel april connaissent à fond ce véhicule et disposent de l'outillage spécial nécessaire pour une bonne exécution des opérations et des interventions d'entretien et de réparation.

La fiabilité du véhicule dépend aussi de ses conditions mécaniques. Le contrôle avant la conduite, l'entretien courant et l'utilisation exclusive des Pièces Détachées d'origine **april** sont des facteurs essentiels !

Pour toute information sur le Concessionnaire Officiel et/ou Centre Service Assistance plus proche, consultez les pages jaunes ou cherchez directement sur la carte géographique que vous trouverez dans notre site Web Officiel :

www.april.com

En demandant uniquement les Pièces Détachées d'origine **april** on aura la garantie d'avoir un produit étudié et testé déjà durant la phase de projet du véhicule. Les Pièces Détachées d'origine **april** sont systématiquement soumises à des procédures de contrôle de la qualité, afin d'en garantir la fiabilité et la longévité.

La Société **april s.p.a.** remercie sa Clientèle d'avoir choisi ce véhicule et recommande :

- De ne pas jeter l'huile, le carburant ou les substances et les composants polluants dans l'environnement.
- De ne pas laisser le moteur en marche, si ce n'est pas nécessaire.
- D'éviter les bruits importuns.
- De respecter la nature.