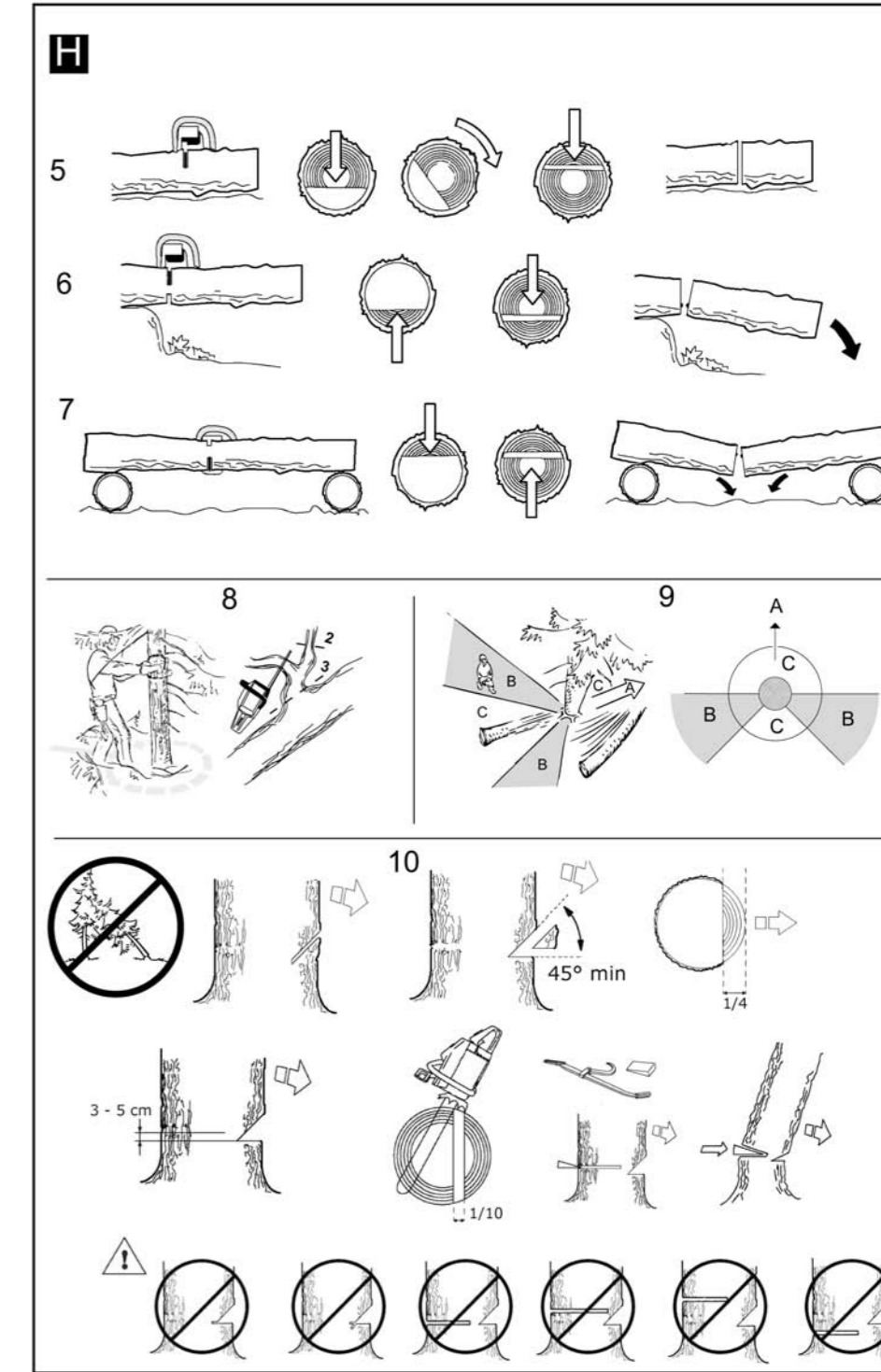
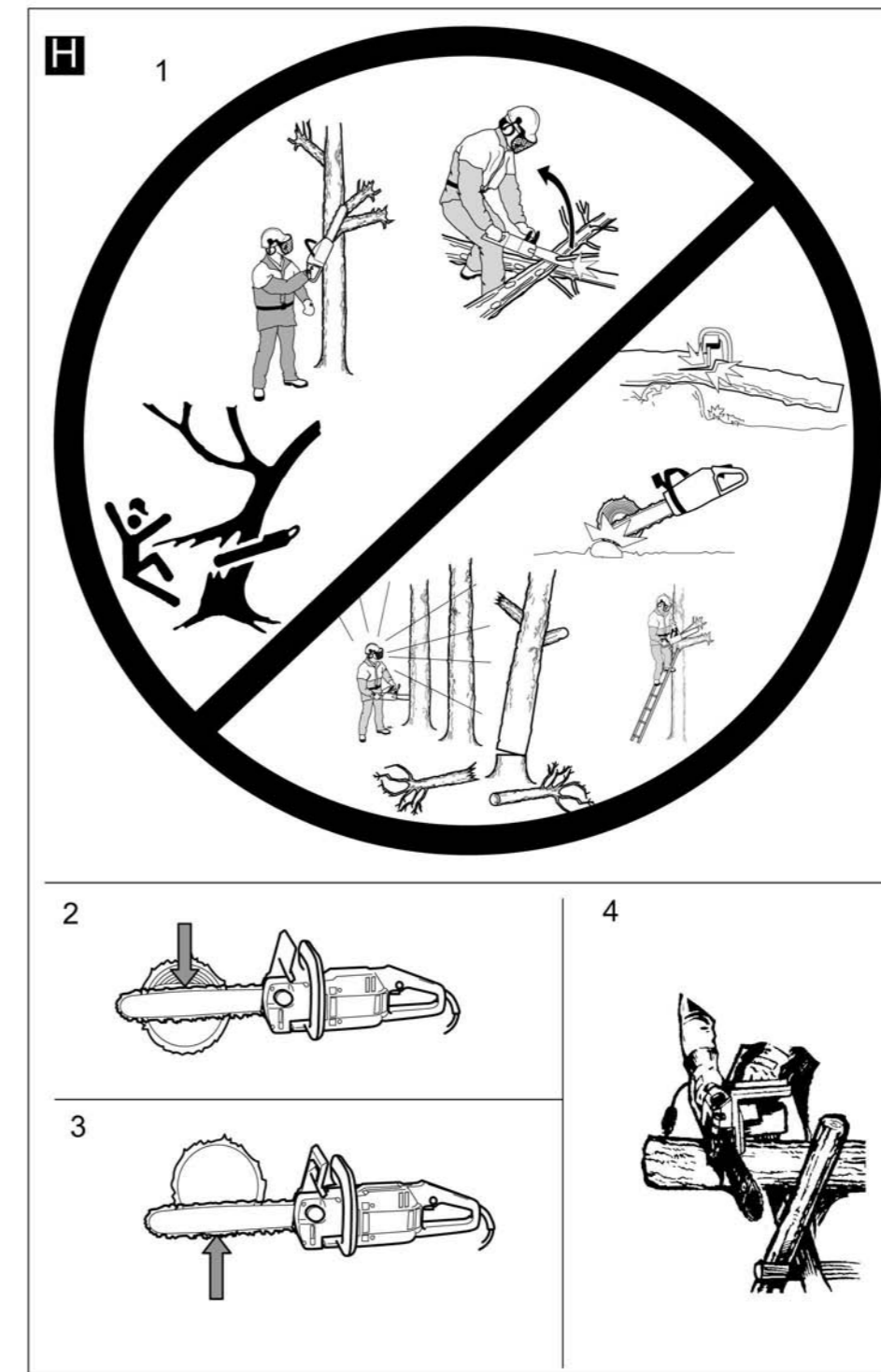
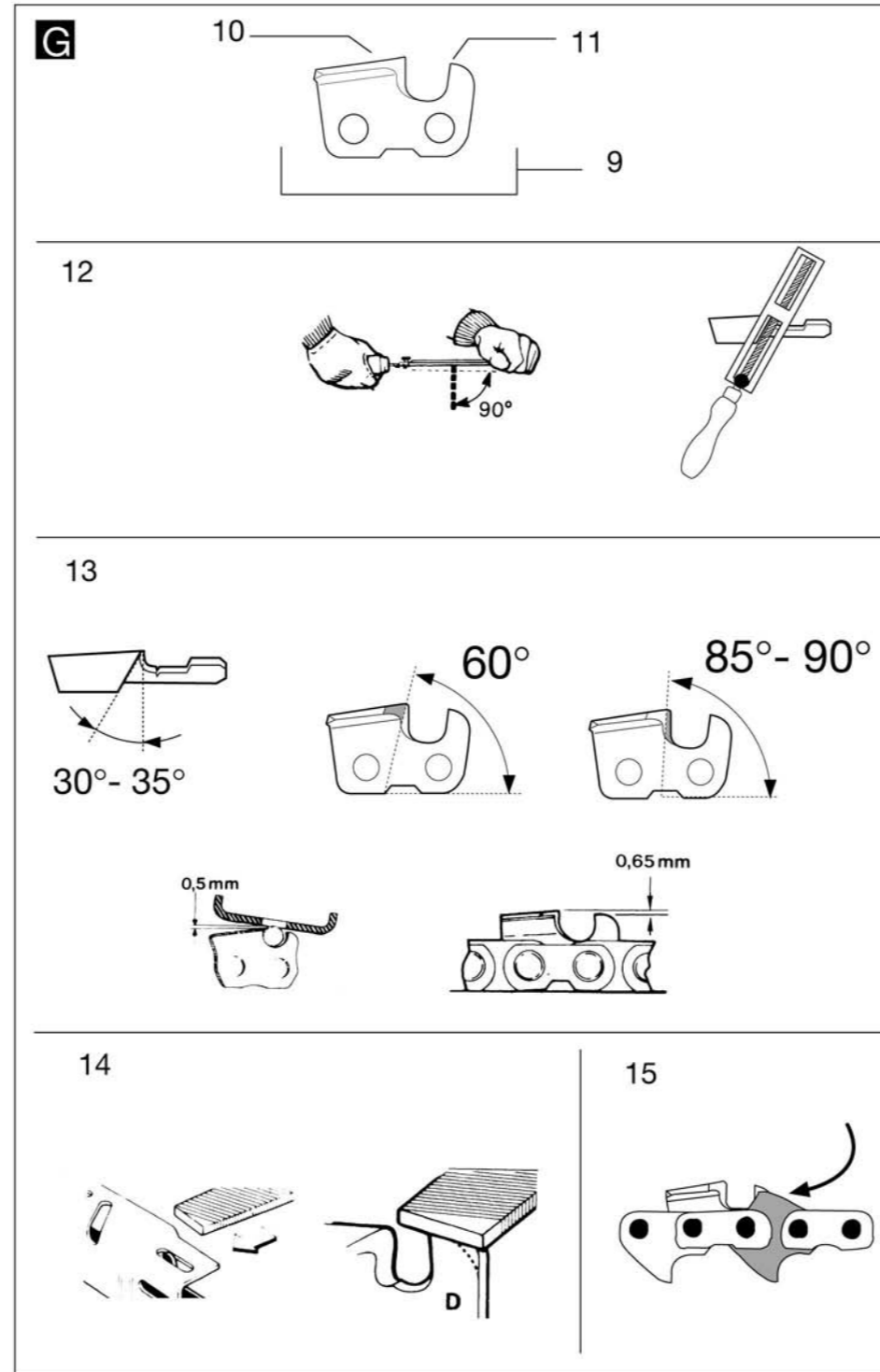
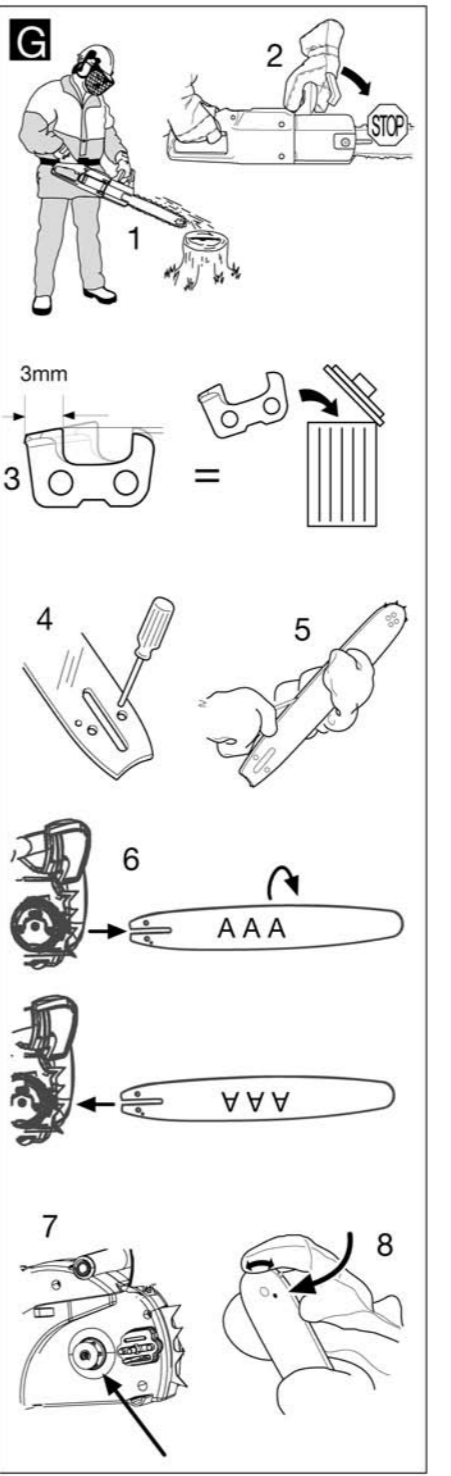
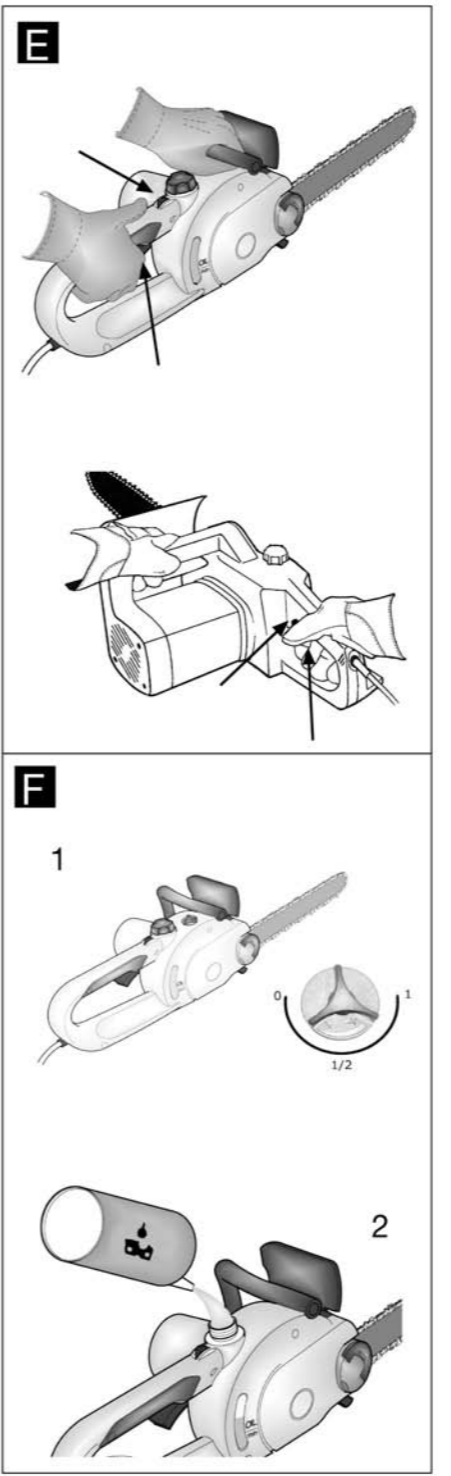
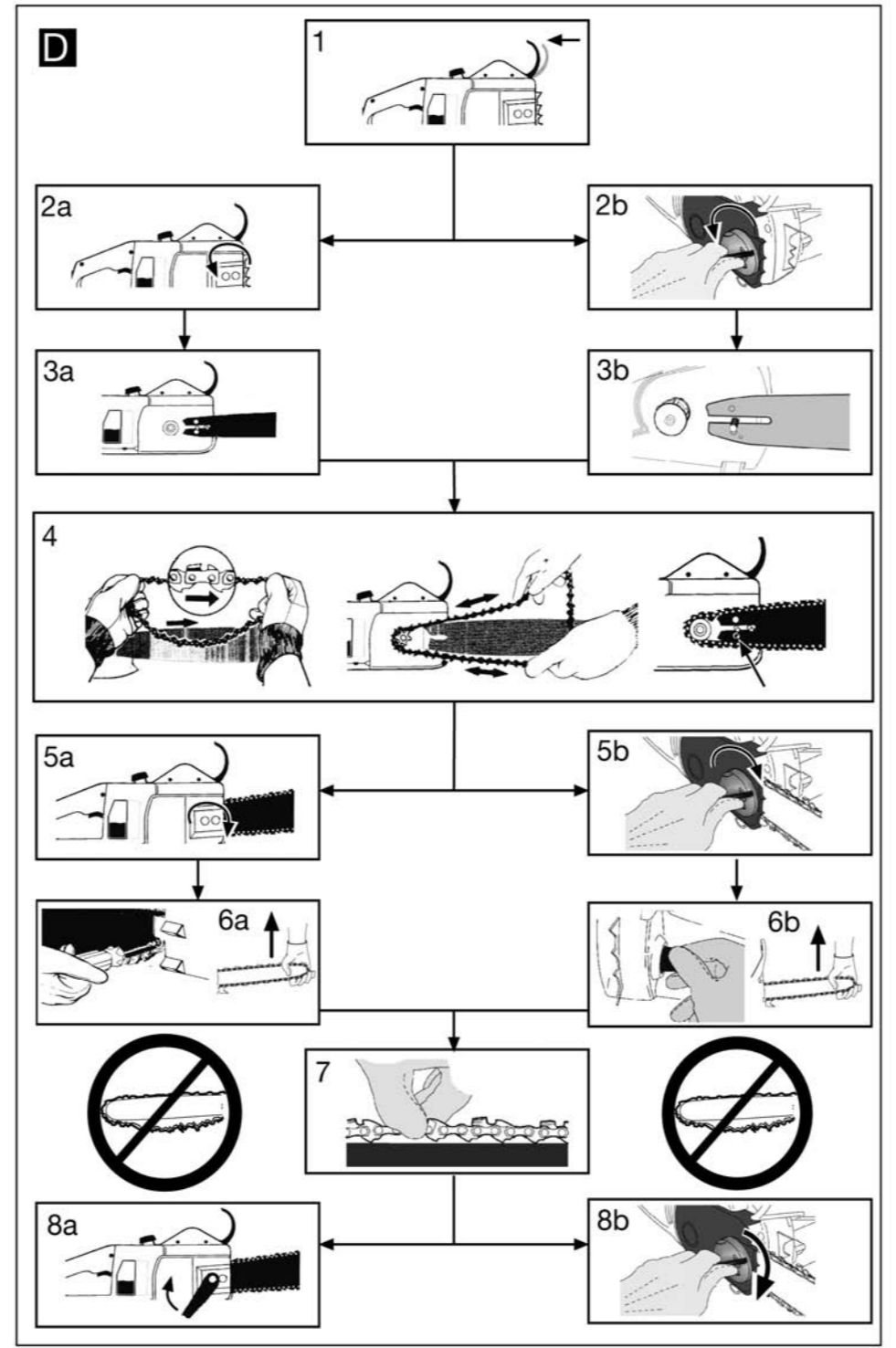
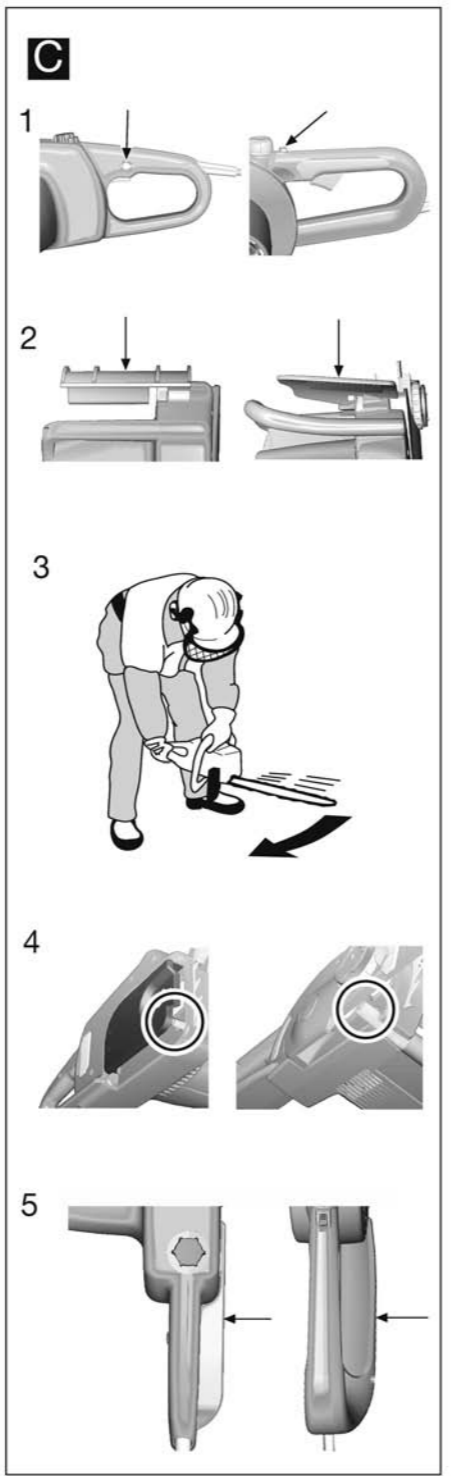
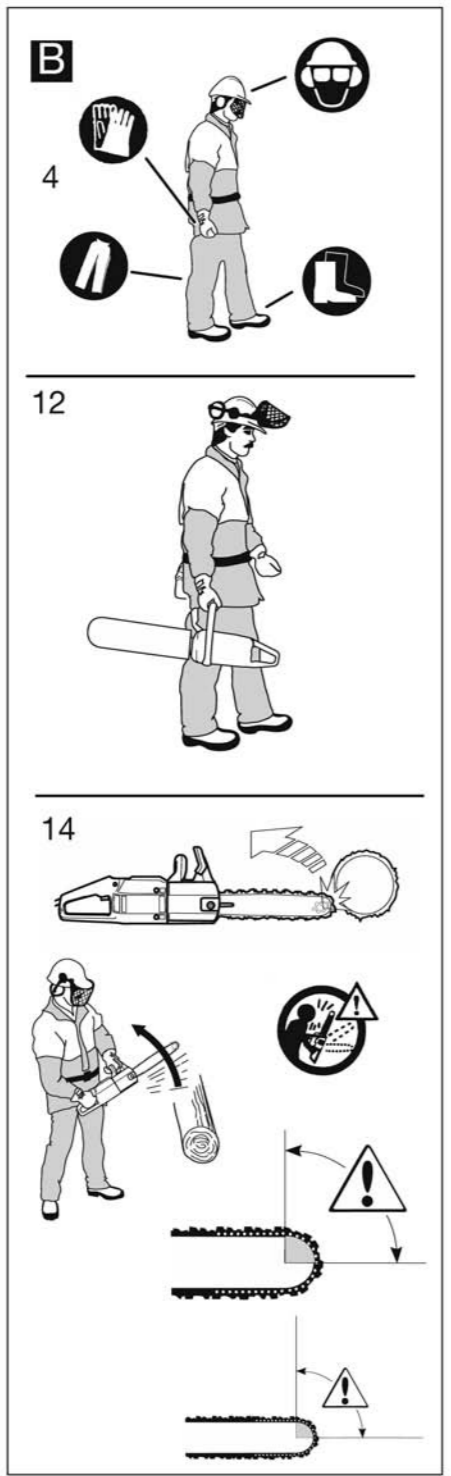
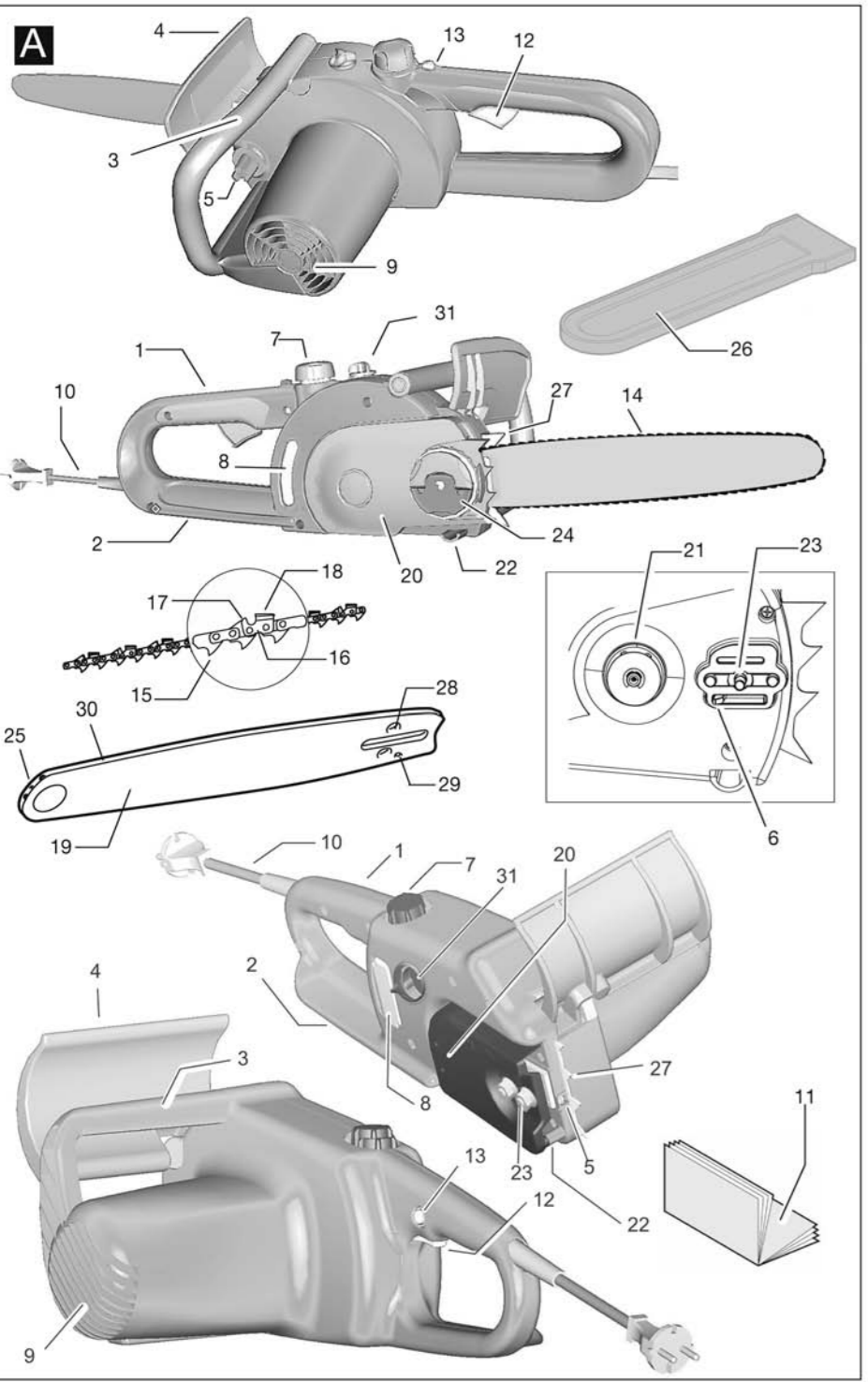


<b>GB</b>	<b>INSTRUCTION MANUAL</b> <b>IMPORTANT INFORMATION:</b> Please read these instructions carefully and make sure you understand them before using this unit. Retain these instructions for future reference.	<b>IT</b>	<b>LIBRETTO D'ISTRUZIONI</b> <b>INFORMAZIONI IMPORTANTI:</b> Leggere le istruzioni attentamente e capirle bene prima di usare l'utensile. Conservare per ulteriore consultazione.
<b>DE</b>	<b>BETRIEBSANWEISUNG WICHTIGE INFORMATION:</b> Lesen Sie diese Hinweise zur Handhabung des Geräts aufmerksam durch. Verwenden Sie es erst, wenn Sie sicher sind, daß Sie alle Anweisungen verstanden haben und gut aufbewahren.	<b>HU</b>	<b>HASZNÁLATI ÚTMUTATÓ</b> Jótállást vállalni csak rendeltetésszerűen használatba vett gépekre tudunk. Kérj ü hogy a gép használatba vétele előtt gondosan olvassa el a kezelési utasításokat.
<b>FR</b>	<b>MANUEL D'INSTRUCTIONS</b> <b>RENSEIGNEMENTS IMPORTANTS:</b> Avant d'utiliser cet appareil, veuillez lire attentivement les instructions et assurez-vous de les avoir comprises. Conservez les instructions pour référence ultérieure.	<b>GR</b>	<b>ΕΓΧΕΙΡΙΔΙΟ ΧΡΕΙΣΜΟΣ</b> <b>ΣΗΜΑΝΤΙΚΕΣ ΠΛΗΡΟΦΟΡΙΕΣ:</b> Διαβάστε προσεκτικά αυτές τις οδηγίες και φροντίστε να τις κατανοήσετε αυτό το μηχανήμα και Φυλάξτε το για να το συμβουλευέστε στο μέλλον.
<b>NL</b>	<b>HANDLEIDING</b> <b>BELANGRIJKE IMPORTANTS:</b> Lees deze handleiding aandachtig en zorg dat u alles begrijpt alvorens de kettingzaag te gebruiken en be-waar ze voor toekomstige raadpleging.	<b>CZ</b>	<b>ŇAVOD K POUŽIVANÍ</b> <b>DŮLEŽITÁ INFORMACE:</b> Než začnete stroj používat přečtete si prosím velmi pozorně tyto instrukce a ujistěte se, že jste jim porozuměli. Uchovávejte si tento návod pro použití i v budoucnu.
<b>NO</b>	<b>BRUKERHÅNDBOK</b> <b>VIKTIG INFORMASJON:</b> Les disse anvisningene nøye og forsikre deg om at du forstår dem før du bruker enheten og oppbevar dem for sen-ere bruk.	<b>PL</b>	<b>INSTRUCJA OBSŁUGI</b> Gwarancja traci ważność w przypadku użycwania urządzenia do celów innych niż wymienione w instrukcji obsługi. Prosimy o uważne przeczytanie instrukcji oraz o stowanie się do zaleceń i wskazań w niej zawartych.
<b>FI</b>	<b>OHJEKIRJA</b> <b>TÄRKEÄ TIETOA:</b> Lue nämä ohjeet huolellisesti ja varmista, että olet ymmärtänyt ne, ennen kuin alat käyttää tätä laitetta ja säilytä myöhempää tarvetta varten.	<b>SK</b>	<b>ŇAVOD NA OBSLUHU</b> <b>DŮLEŽITÁ INFORMÁCIA:</b> Pred použitím stroja si starostlivo prečítajte tento návod na obsluhu a uistite sa že ste mu dôkladne porozumeli. Návod starostlivo uschovajte pre potrebu v budúcnosti.
<b>SE</b>	<b>BRUKSANVISNING</b> <b>VIKTIG INFORMATION:</b> Läs instruktionerna noggrant och försäkra dig om att du förstår dem innan du använder utrustningen och spara dem för framtida behov.	<b>RU</b>	<b>РАБОЧИЕ ИНСТРУКЦИИ</b> <b>ВАЖНЫЕ СВЕДЕНИЯ:</b> Внимательно прочитать и понять инструкции перед использованием оборудования. Хранить инструкции для дальнейших консультаций.
<b>DK</b>	<b>BRUGERHÅNDBOG</b> <b>VIGTIGE OPLYSNINGER:</b> Læs instruktionerne omhyggeligt, før du bruger enheden og gemme til senere henvisning.	<b>EE</b>	<b>KASUTUSJUHEND</b> <b>TÄHTIS INFORMATSIOON:</b> Lugege kasutusjuhend enne seadme kasutamist kindlasti põhjalikult läbi ning veenduge, et olete kõigest täpselt aru saanud.
<b>ES</b>	<b>MANUAL DE INSTRUCCIONES</b> <b>INFORMACION IMPORTANTE:</b> Lea atentamente las instrucciones y asegúrese de entenderlas antes de utilizar esta aparato. Conserve las instrucciones para la referencia en el futuro.	<b>LV</b>	<b>ROKASGRĀMATA</b> <b>SVARĪGA INFORMĀCIJA:</b> Pirms ierīces izmantošanas uzmanīgi izlasiet rokasgrāmatu un pārliecinieties, ka jūs labi saprotat tās saturu. Saglabājiet rokasgrāmatu, lai nākotnē būtu iespējams atsauzināt jūsu zināšanas.
<b>PT</b>	<b>MANUAL DO OPERADOR</b> <b>INFORMAÇÕES IMPORTANTES:</b> Queira ler cuidadosamente estas instruções e tenha certeza de entendê-las antes de usar a serra e guarde para consulta futura.	<b>TR</b>	<b>KULLANMA KYLAVUZU</b> <b>ÖNEMLİ TALİMATLAR:</b> Buradaki bilgileri dikkatlice okuyunuz ve aleti kullanmaya başlamadan önce tüm talimatların tarafınızdan anlaşılmiş olduğundan emin olunuz. Gerektiği zaman başvurabilmemiz için saklayınız.

Husqvarna Outdoor Products Italia SpA  
Via Como 72  
23868 Valmadrera (Lecco)  
**ITALIA**  
Phone + 39 0341 203111 - Fax +39 0341 581671



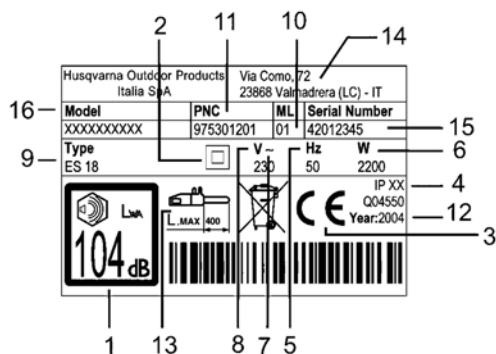




- GB** Due to a constant product improvement programme, the factory reserves the right to modify technical details mentioned in this manual without prior notice.
- DE** Im Sinne des Fortschritts behält sich der Hersteller das Recht vor, technische Änderungen ohne vorherigen Hinweis durchzuführen.
- FR** La Maison se réserve la possibilité de changer des caractéristiques et des données de ce manuel à n'importe quel moment et sans préavis.
- NL** Door konstante produkt ontwikkeling behoud de fabrikant zich het recht voor om technische specificaties zoals vermeld in deze handleiding te veranderen zonder hiervan vooraf bericht te geven.
- NO** Produsenten forbeholder seg all rett og mulighet til å forandre tekniske detaljer i denne manualen uten forhåndsvarsel.
- FI** Jatkuvan tuotteen parannusohjelman tähden valmistaja pidättää oikeuden vaihtaa ilman ennakkovaroitusta tässä ohjekirjasessa mainittuja teknisiä yksityiskohtia.
- SE** Tilverkaren reserverar sig rätten att ändra fakta och uppgifter ur handboken utan förvarning.
- DK** Producenten forbeholder sig ret til ændringer, hvad angår karakteristika og data i nærværende instruktion, når som helst og uden varsel.
- ES** La firma productora se reserva la posibilidad de cambiar las características y datos del presente manual en cualquier momento y sin previo aviso.
- PT** A casa productora se reserva a possibilidade de variar características e dados do presente manual em qualquer momento e sem aviso prévio.
- IT** La casa produttrice si riserva la possibilità di variare caratteristiche e dati del presente manuale in qualunque momento e senza preavviso.
- HU** A gyártó cég fenntartja a jogot arra, hogy a használati utasításban megadott adatok és technikai tulajdonságokon bármikor és előzetes bejelentés nélkül változtasson.
- GR** Λόγω προγράμματος συνεχοῦς βελτίωσης προϊόντων, το εργοστάσιο επιφυλάσσειται του δικαιώματος να τροποποιεί τις τεχνικές λεπτομέρειες που αναφέρονται στο εγχειρίδιο αυτό χωρίς προηγούμενη ειδοποίηση.
- CZ** Vzhledem k pokračujícím inovacím si výrobce vyhrazuje právo měnit technické hodnoty uvedené v této příručce bez předchozího upozornění.
- PL** W związku z programem ciągłego ulepszenia swoich wyrobów, producent zastrzega sobie prawo do wprowadzania zmian w szczególach technicznych wymienionych w tej instrukcji bez uprzedniego zawiadomienia. Instrukcja jest częścią wyposażenia.
- SK** Proizvajalec si pridržuje pravico, da spremeni značilnosti in podatke pričujočega priročnika v katerem koli trenutku in brez predhodnega obvestila.
- RU** Компания производитель сохраняет за собой право изменять характеристики и данные в настоящем руководстве, в любой момент и без предварительного извещения.
- EE** Tootja jätab endale õiguse muuta käesolevas kasutusjuhendis kirjeldatud omadusi ja andmeid suvalisel hetkel ja sellest eelnevalt ette teatamata.
- LV** Izgatavotājs saglabā tiesības jebkurā brīdī un bez brīdinājuma mainīt šajā rokasgrāmatā esošos datus un raksturlielnes.
- TR** Üretici firma bu kullanma kılavuzunda yer alan özellik ve verilerin istediği zamanda ve haber vermeksizin değiştirilme hakkını kendinde sahip tutar.

## A. DESCRIPTION GENERALE

- |   |  |
|---|--|
| <ol style="list-style-type: none"> <li>1) Poignée arrière</li> <li>2) Protège-main arrière</li> <li>3) Poignée avant</li> <li>4) Protège-main avant/frein de chaîne</li> <li>5) Vis/molette tendeur de chaîne</li> <li>6) Pivot tendeur de chaîne</li> <li>7) Bouchon du réservoir d'huile</li> <li>8) Fenêtre de contrôle du niveau d'huile</li> <li>9) Fentes d'aération</li> <li>10) Cordon d'alimentation</li> <li>11) Manuel</li> <li>12) Interrupteur</li> <li>13) Blocage interrupteur</li> <li>14) Chaîne</li> <li>15) Maillon entraîneur</li> <li>16) Maillon gouge</li> </ol> | <ol style="list-style-type: none"> <li>17) Limiteur de profondeur de la gouge</li> <li>18) Gouge</li> <li>19) Guide</li> <li>20) Carter de chaîne</li> <li>21) Pignon</li> <li>22) Pivot bloque-chaîne</li> <li>23) Vis de fixation du guide</li> <li>24) Ecrus/bouton de maintien du guide</li> <li>25) Roue d'extrémité</li> <li>26) Protège-guide</li> <li>27) Crampon</li> <li>28) Siège pivot tendeur de chaîne</li> <li>29) Orifice de lubrification</li> <li>30) Gorge du guide</li> <li>31) Bouton de réglage pompe à huile</li> </ol> |
|---|--|


















Exemple d'étiquette

### LEGENDE ETIQUETTE:

- 1) Niveau puissance sonore garanti selon la directive 2000/14/EC
- 2) Double isolation
- 3) Marquage de conformité CE
- 4) Indice de protection
- 5) Fréquence nominale
- 6) Puissance nominale
- 7) Courant alternatif
- 8) Tension nominale
- 9) Type
- 10) Préfixe
- 11) Référence produit
- 12) Année de fabrication (deux derniers chiffres; p. ex.: 04=2004)
- 13) Longueur maximum du guide
- 14) Nom et adresse du constructeur
- 15) N° de série
- 16) Modèle

## B. PRECAUTIONS POUR LA SECURITE

### SYMBOLES UTILISES

	<p>Attention</p>		<p>Ne pas jeter! Remettre aux opérateurs de recyclage.</p>
	<p>Lire attentivement le manuel</p>		<p>Tenir toujours à deux mains</p>
	<p>Bottes de travail</p>		<p>Risque d'effet de rebond</p>
	<p>Pantalons longs et anti-coupe</p>		<p>Ne pas exposer à la pluie ou à l'humidité</p>
	<p>Casque, protège-oreilles et lunettes de protection ou visière</p>		<p>Huile chaîne</p>
	<p>Gants anti-coupe</p>		<p>A ne pas faire...</p>
	<p>Frein désactivé, activé</p>		<p>Arrêter la machine</p>
	<p>Débrancher la fiche si le cordon est endommagé</p>		
	<p>Direction de la gouge</p>		

**Utilisation du manuel.** Toute personne utilisant la machine doit avoir lu le présent manuel dans son intégralité et avec la plus grande attention (et, si possible, avoir assisté à une démonstration pratique d'utilisation de la machine), afin de connaître parfaitement les opérations d'utilisation décrites et les différentes techniques de coupe possibles. En cas de cession ou de prêt de la machine, veuillez joindre ce manuel à la machine.

Rappelez-vous que TOUTES les parties du manuel sont importantes afin d'éviter des accidents à

l'opérateur ou des dommages à la machine et que le respect des procédures décrites n'élimine pas complètement les risques d'accident, mais en diminue seulement la probabilité ou l'ampleur des dommages.

**Structure du manuel:** la section B est subdivisée en plusieurs parties qui peuvent être rappelées dans le reste du manuel avec le symbole "ATTENTION" suivi des numéros de la partie correspondante, afin de concentrer l'attention du lecteur sur les procédures de sécurité principales liées à une situation donnée; les parties montrées dans "A – DESCRIPTION

GENERALE” sont indiquée en *italiques* dans le texte afin de mieux les repérer.

**Avant l'utilisation.** Les personnes qui n'ont pas pris connaissance des présentes instructions, qui ne sont pas dans de bonnes conditions physiques ou mentales, qui ne sont pas suffisamment formées, ainsi que les enfants, ne doivent pas utiliser cette machine (des règlements locaux peuvent parfois même limiter l'âge des opérateurs et l'utilisation de la machine). Si vous êtes inexpérimenté, suivez une période d'apprentissage et travaillez uniquement sur le chevalet. L'utilisateur est responsables des éventuels accidents causés envers des tiers et des dommages causés à leurs biens, ainsi que des dangers auxquels ils sont exposés. N'utilisez jamais cette machine pour des fins autres que celles décrites dans ce manuel et utilisez uniquement les types de *barres* et de *chaînes* indiqués. La machine ne doit jamais être utilisée en cas de fatigue, d'indisposition physique ou sous l'effet de substances qui provoquent des altérations physiques ou mentales (médicaments, alcool, drogues, etc.). Assurez-vous de bien savoir arrêter le moteur et la *chaîne* en cas de besoin. Soyez toujours vigilants dans votre travail et respectez les règles du bon sens.

**1. Contrôles.** Vérifiez attentivement la machine avant chaque utilisation, en cas de choc violent ou de signes de dysfonctionnement. Contrôlez qu'elle soit assemblée correctement, que toutes ses parties soient parfaitement efficaces et propres, effectuez les contrôles décrits dans la partie “Maintenance - Avant chaque utilisation”, que les clés et les outils utilisés pour les opérations de réglage ont bien été enlevés, que les vis et les écrous soient à leur place et bien serrés, que le *guide* et la *chaîne* soient installés correctement. Si l'une des conditions susmentionnées n'est pas remplie, N'UTILISEZ PAS la machine.

**2. Réparations / Maintenance.** Vous pouvez remplacer vous-même les parties de la machine qui sont endommagées ou usées et dont les opérations de montage sont expliquées dans la section “Montage/démontage”, en utilisant uniquement des accessoires/pièces de rechange originales et homologuées, disponibles auprès des distributeurs officiels. Toutes les autres parties de la machine devront être remplacées, le cas échéant, uniquement auprès d'un Centre d'Assistance Agréé. N'utilisez JAMAIS une machine incomplète, défectueuse, modifiée ou réparée par une tierce personne au lieu d'un Centre d'Assistance Agréé. Les risques liés l'utilisation augmentent

considérablement si les opérations de maintenance sont effectuées à intervalles irréguliers, de façon non professionnelle ou en utilisant des accessoires/pièces de rechange non originales; dans ce cas, le constructeur ne saurait assumer aucune responsabilité pour les dommages causés aux personnes ou aux choses. En cas de doutes, veuillez contacter un Centre d'Assistance Agréé.

**3. Maintenance en toute sécurité.** Toutes les opérations de maintenance, montage, démontage et huilage de la chaîne doivent être effectuées lorsque la machine est posée de façon stable sur une surface horizontale et stable, avec la fiche débranchée (à moins que le contraire ne soit indiqué de façon explicite), l'outil de coupe à l'arrêt et en portant des gants de protection appropriés.

**4. Vêtements.** Durant le travail avec la machine, portez toujours les équipements de protection individuelle homologués suivants: des vêtements de protection adhérents, des bottes de travail avec semelle antidérapante, embout renforcé et protection anti-coupe, des gants anti-coupe et anti-vibrations, des protège-oreilles, un casque (s'il y a un risque de chute d'objets), quelque chose pour tenir les cheveux au-dessus des épaules (s'ils sont plus longs), un masque anti-poussière. NE portez JAMAIS des pantalons courts, des vêtements ouverts, des vêtements amples ou des bijoux qui pourraient s'accrocher dans les parties en mouvement de la machine. Ne portez pas de sandales et ne travaillez pas pieds nus.

**5. Précautions pour la santé - Vibrations et bruit.** Evitez tout usage prolongé de la machine: le bruit et les vibrations peuvent être dangereux et provoquer une gêne, une sensation de stress et de fatigue, de l'hypoacousie. L'utilisation prolongée de la machine expose l'opérateur à des vibrations qui peuvent provoquer le “phénomène des doigts blancs” (maladie de Raynaud), le syndrome du tunnel carpien ou d'autres pathologies encore. Cela peut également réduire la sensibilité des mains à distinguer les différences de température et causer un engourdissement général. Vous êtes donc prié de contrôler attentivement les conditions de vos mains et doigts si vous utilisez la machine de façon continue ou régulière. Si l'un de ces symptômes se manifeste, consultez immédiatement un médecin.

**6. Précautions pour la santé - Agents chimiques.** Evitez que l'huile de lubrification de la chaîne n'entre en contact avec la peau ou les yeux.



## 7. Précautions pour la santé - Courant électrique.

Branchez-vous uniquement à des rallonges/fiches/secteurs homologués, conformes aux normes et installés selon les normes en vigueur. Assurez-vous que le secteur auquel vous être connecté soit équipé d'un dispositif de courant résiduel (RCD) avec un courant d'ouverture non supérieur à 30mA. Assurez-vous que les câbles, les fiches, les prises de courant et le dispositif de courant résiduel soient en bon état, présentent les caractéristiques requises, soient montés ou accrochés correctement et propres. Ne débranchez pas la machine du secteur en tirant sur le cordon d'alimentation. N'utilisez pas et ne déposez pas la machine et la rallonge dans des endroits humides. Si le cordon d'alimentation est endommagé, débranchez-le immédiatement de la fiche en faisant attention à ne pas toucher les fils métalliques exposés. Lors de l'utilisation de la machine, il est indispensable d'éviter tout contact avec des corps mis à la terre (p. ex.: tubes, câbles, paratonnerres, etc.). Dans les ambiances d'extérieur, utiliser uniquement des câbles de rallonge homologués prévus pour un usage en extérieur. Évitez de faire des nœuds sur les câbles électriques et utilisez la rallonge uniquement déroulée.

**8. Précautions pour la santé - Chaleur.** Pendant l'utilisation de la machine, le pignon et la chaîne atteignent des températures élevées. Évitez donc de les toucher tant qu'elles sont encore chaudes.

**9. Précautions pour la santé - Parties tranchantes ou en mouvement.** Touchez la *chaîne* seulement lorsque la machine est arrêtée et que la fiche est débranchée. Faites également très attention car elle est coupante et peut vous blesser même en respectant ces précautions. Rappelez-vous qu'après avoir relâché l'interrupteur, la *chaîne* peut continuer à tourner pour un certain laps de temps.

**10. Zone de travail.** Examinez attentivement la zone de travail et notez tous les dangers potentiels: routes, sentiers, câbles électriques, arbres dangereux, etc. Faites très attention lorsque vous travaillez sur des terrains escarpés. Le désordre augmente par ailleurs les risques d'accident: avant chaque utilisation de la machine, enlevez de la zone de travail les pierres, verres, câbles, objets métalliques, boîtes, bouteilles et tous les autres corps étrangers éventuels. Prenez également en compte les dangers éventuels qui pourraient ne pas être perçus à cause du bruit émis par la machine. Assurez-vous qu'il y ait quelqu'un à

proximité situé à distance d'ouïe de sécurité au cas où un accident éventuel se produirait. Si vous travaillez dans des zones isolées, gardez toujours près de vous une valise de secours d'urgence et ayez la prévoyance d'informer quelqu'un au préalable de votre emplacement.

## 11. Travail

**Ne commencez pas à couper avant:** d'avoir enlevé le *protège-guide*; qu'une quantité suffisante d'huile ait atteint la *chaîne*; d'avoir planifié votre dégagement de secours (en cas d'abattage).

**Évitez:** de faire usage de la machine pour déplacer des branches ou des racines; d'utiliser la machine s'il y a le risque que la *chaîne* touche le sol, des protections électriques ou du bois empilé; de scier les branches très petites ou les broussailles (elles pourraient se casser ou être projetées et faire courir de graves risques aux personnes); de couper des arbres si vous n'avez pas suffisamment d'expérience ou si vous n'êtes pas bien équipés (cordes, crochets, etc.); de commencer le travail avec le guide introduit dans une coupe ou une entaille déjà faite; d'utiliser la machine en étant sur une échelle ou toute autre structure instable; d'utiliser la machine dans des conditions climatiques extrêmes, de temps défavorables, de visibilité réduite et d'éclairage insuffisant (températures très basses, climat très chaud et humide, brouillard, pluie, vent, nuit, etc.); de travailler les bras tendus: vous devez être toujours dans les meilleurs conditions possibles pour réagir un à un imprévu éventuel; de laisser la machine sans surveillance; de laisser que quelqu'un touche le cordon d'alimentation, la rallonge ou la machine; de forcer la machine durant la coupe (vous risqueriez d'endommager le moteur ou de perdre le contrôle de la machine); d'immobiliser l'*interrupteur* ou le *blocage interrupteur* avec un ruban adhésif ou d'autres matériaux.

**Rappelez-vous:** de couper uniquement du bois (jamais de plastique, du métal ou autres); de vous assurer que l'*interrupteur* n'est pas enclenché lorsque vous branchez la fiche ou désactivez le *frein de chaîne*; assurez-vous que la chaîne ne soit en contact avec rien lorsque vous actionnez l'*interrupteur*; de tenir les personnes et les animaux loin de la zone de travail (si cela est nécessaire, clôturez la zone et utilisez des panneaux d'indication), à une distance égale à la distance la plus grande entre: 10 mètres / 2,5 par la hauteur du tronc; d'utiliser, lorsque cela est possible, l'étau ou le chevalet pour bloquer le bois à couper; d'empoigner toujours la machine comme cela est recommandé:

prenez fermement la *poignée avant* de la main gauche et la *poignée arrière* de la main droite, puis refermez le pouce et les autres doigts autour des poignées (pendant l'utilisation, la machine pourrait glisser vers l'avant ou l'arrière, rebondir et il pourrait se produire un recul de réaction: une bonne saisie de la machine diminue la probabilité d'en perdre le contrôle); d'avoir le *cordon d'alimentation*/rallonge toujours derrière vous, en vous assurant qu'il ne constitue pas une source de danger pour vous ou les tierces personnes et qu'il ne puisse être endommagé (par la chaleur, des objets coupants, des arêtes vives, des huiles, etc.); d'être toujours en position bien ferme sur vos jambes; de garder toujours les poignées sèches et propres; de maintenir durant l'utilisation toutes les parties de votre corps et les vêtements loin de la *chaîne*; de relâcher l'*interrupteur*, d'attendre que la *chaîne* s'arrête et d'actionner le *frein de chaîne* avant de poser la machine; de découper seulement à une hauteur inférieure à celle de la ligne de vos épaules; de manipuler toujours la machine avec le maximum de précaution; de contrôler fréquemment, avant et pendant l'utilisation, que le niveau de l'huile ne descende pas au-dessous du niveau MIN; de vous trouver toujours du côté gauche de la machine durant la coupe; de faire très attention si vous devez réintroduire le guide dans une coupe déjà faite; d'enlever le *guide* du point de coupe lorsque la *chaîne* est encore en rotation.

**12. Précautions pour le transport et le stockage.** Chaque fois que vous changez de zone de travail, débranchez la machine du secteur et actionnez le *frein de chaîne*. Montez le *protège-guide* avant chaque déplacement ou stockage. Transportez la machine à la main avec le guide tourné vers l'arrière ou bien, si le transport se fait à l'aide d'un véhicule, assujettissez-le

afin de prévenir tout risque d'endommagement. Ne transportez jamais la machine en la tenant par le *cordon d'alimentation*. Après l'usage, placez la machine en un lieu sec, en position haute, loin des sources de chaleur et hors de portée des enfants.

**13. Précautions contre le feu et les incendies.** N'utilisez pas la machine en présence d'un feu, de matériaux inflammables ou potentiellement explosifs.

**14. Recul de réaction.** Le recul de réaction consiste en un cabrage violent du *guide* vers l'opérateur qui se produit généralement lorsque la partie supérieure de l'avant du guide (appelée "secteur à risque ") entre en contact avec un objet, ou bien lorsque la *chaîne* se coince dans le bois. Le recul de réaction provoque un mouvement soudain et très rapide le long du plan de coupe du guide (en général vers le haut, mais tout dépend de la position de la machine durant la coupe), et peut vous faire perdre le contrôle de la machine, en provoquant parfois même des accidents graves ou mortels (par exemple si la machine avec la chaîne en rotation est projetée contre l'opérateur). Pour éviter le recul de réaction, la présence du *frein de chaîne* ou d'autres dispositifs de sécurité ne suffit pas: il est nécessaire de comprendre par quoi il peut être provoqué et de le prévenir par votre vigilance et votre expériences, outre une utilisation prudente et correcte de la machine (par exemple; ne coupez jamais plusieurs branches à la fois car vous pourriez heurter sans le vouloir le secteur à risque; si vous installez des guides ou des chaînes inappropriées, si la chaîne n'est pas affûtée ou est mal affûtée, cela augmente le risque de recul de réaction; pour le choix des guides de chaîne, rappelez-vous que plus le rayon de la pointe est petit, plus le secteur de risque diminue).

## C. DESCRIPTION DES EQUIPEMENTS DE SECURITE 1, 3, 6, 8, 12

### BLOCAGE DE L'INTERRUPTEUR

Votre machine est équipée d'un dispositif (Fig. 1) qui empêche, lorsqu'il n'est pas actionné, d'appuyer sur l'*interrupteur* afin d'éviter tout risque de démarrage accidentel.

### FREIN DE CHAÎNE AU DECLENCHEMENT DE L'INTERRUPTEUR (modèles ES18 seulement)

Votre machine est équipée d'un dispositif qui bloque instantanément la *chaîne* lorsque

l'*interrupteur* est déclenché; s'il ne fonctionne pas, n'utilisez pas la machine et emmenez-la dans un Centre d'Assistance Agréé.

### FREIN DE CHAÎNE / PROTEGE-MAIN AVANT

Le *protège-main avant* (fig.2) permet d'éviter (à condition que vous empoigniez correctement la machine) que votre main gauche entre en contact avec la *chaîne*. Le *protège-main avant* a également pour fonction d'actionner le *frein de chaîne*, qui est un dispositif conçu pour bloquer la *chaîne* en quelques



millisecondes en cas de recul de réaction. Le frein de chaîne est désactivé lorsque le protège-main avant est tiré vers l'arrière et bloqué (la chaîne peut bouger). Le frein de chaîne est actionné lorsque le protège-main avant est poussé vers l'avant (la chaîne est bloquée). Le frein de chaîne peut être actionné de deux façons: par une action du poignet gauche, qui le pousse vers l'avant ou qui entre en contact avec celui-ci suite à un recul de réaction; par inertie, en cas de recul particulièrement violent.

En utilisant la machine avec le guide à l'horizontale, par exemple durant l'abattage, le frein de chaîne offre une protection moindre car il peut être actionné uniquement par inertie, car la main de l'utilisateur se trouve hors du rayon d'action du protège-main avant (fig.3)

N.B.: lorsque le frein de chaîne est activé un interrupteur de sécurité coupe l'alimentation au moteur.

### PIVOT BLOQUE-CHAINE

Cette machine est équipée d'un pivot bloque-chaîne (fig.4) situé sous le pignon. Ce mécanisme est conçu pour arrêter le mouvement vers l'arrière de la chaîne en cas de rupture ou de sortie du guide. Ces phénomènes peuvent être évités en tendant correctement la chaîne (voir chapitre "D. Montage/démontage").

### PROTEGE-MAIN ARRIERE

Sert à protéger la main droite (fig.5) au cas où la chaîne sauterait ou se casserait.

## D. MONTAGE / DEMONTAGE 2, 3, 6, 7, 8, 9, 12

### MONTAGE DU GUIDE ET DE LA CHAINE

En fonction du modèle de votre machine, la procédure de montage change. Par conséquent, reportez-vous aux figures et au type reporté sur l'étiquette du produit ( A - Légende – 9 [ES15 / ES16 / ES18] ). Veuillez à effectuer une opération de montage correcte.

POUR ES 15 / ES 16	POUR ES 18
<b>1.</b> Contrôlez que le frein de chaîne ne soit pas enclenché, et le cas échéant libérez-le	
<b>2a.</b> Dévissez les écrous de maintien du guide, puis enlevez le carter de chaîne	<b>2b.</b> Dévissez le bouton de maintien du guide, puis enlevez le carter de chaîne
<b>3a.</b> Montez le guide sur les vis de fixation du guide en le poussant au maximum vers l'arrière en direction du pignon.	<b>3b.</b> Montez le guide sur la vis de fixation du guide en le poussant au maximum vers l'arrière en direction du pignon.
<b>4.</b> Huilez la chaîne, puis placez-la sur le pignon, faites-la passer dans la gorge du guide, en commençant par la partie supérieure. Attention! Contrôlez que la partie affûtée des gouges soit orientée vers l'avant sur le côté supérieur du guide; placez le pivot tendeur de chaîne dans son siège. Montez le carter de chaîne, puis assurez-vous que les maillons entraîneurs de la chaîne s'engagent dans le pignon et dans la gorge du guide.	
<b>5a.</b> Serrez à la main les écrous de maintien du guide	<b>5b.</b> Vissez légèrement le bouton de maintien du guide
<b>6a.</b> Pour tendre la chaîne, vissez la vis tendeur de chaîne dans le sens des aiguilles d'une montre; pour relâcher la tension, dévissez-la dans le sens inverse des aiguilles d'une montre (pour effectuer ces opérations, tenez la pointe du guide soulevée).	<b>6b.</b> Pour tendre la chaîne, tournez la molette tendeur de chaîne dans le sens des aiguilles d'une montre; pour relâcher la tension, tournez-la dans le sens inverse des aiguilles d'une montre (pour effectuer ces opérations, tenez la pointe du guide soulevée).
<b>7</b> Tendez la chaîne jusqu'à ce que la tension soit correcte, c'est-à-dire lorsqu'en la tirant vers le haut, le maillon entraîneur se soulève au niveau du guide (la chaîne ne doit pas pendre dans la partie inférieure du guide)	
<b>8a.</b> Serrez à fond les écrous de maintien du guide à l'aide d'un outil spécial.	<b>8b.</b> Serrez fermement le bouton de maintien du guide.

Tendre excessivement la *chaîne* peut surcharger le moteur et l'endommager. Ne pas la tendre suffisamment peut provoquer son décrochage. Une *chaîne* correctement tendue signifie par contre de meilleures caractéristiques de coupe et une plus grande durée de vie de celle-ci. Contrôlez souvent la tension de la chaîne car sa longueur tend à augmenter à l'usage (en particulier si elle est neuve, après le premier montage, contrôlez de nouveau la tension après 5 minutes de travail); dans tous les cas, ne tendez pas la *chaîne* tout de suite après l'utilisation, mais attendez qu'elle se refroidisse.

Au cas où vous devriez régler la tension de la chaîne, desserrez toujours les *écrous/bouton de maintien du guide* avant d'intervenir sur la *vis/molette tendeur de chaîne*; tendez-la correctement et serrez ensuite, les *écrous/bouton de maintien du guide*.

## E. MISE EN MARCHÉ ET ARRÊT 1, 4, 5, 6, 7, 8, 9, 11, 12, 13

**Mise en marche:** tenez fermement les deux poignées, libérez le *frein de chaîne*, tenez appuyé le *blocage interrupteur* puis appuyez sur l'*interrupteur* (vous pouvez alors relâcher le *blocage interrupteur*)

**Arrêt:** la machine s'arrête lorsque vous relâchez l'interrupteur. Si la machine ne s'arrête pas, actionnez le *frein de chaîne*, débranchez le *cordon d'alimentation* du secteur et emmenez la machine dans un Centre d'Assistance Agréé.

## F. LUBRIFICATION DU GUIDE ET DE LA CHAÎNE 3, 6, 7, 8, 9, 12

**ATTENTION!** Une lubrification insuffisante de l'appareillage de coupe provoquera une rupture de la chaîne avec des risques de lésions personnelles graves, voire même mortelles

La lubrification du *guide* et de la *chaîne* est assurée par un pompe automatique. Si votre machine est équipée d'un *bouton de réglage pompe à huile* (en option), vous pouvez modifier la lubrification de la *chaîne* en procédant comme cela est indiqué à la Fig. 1, en fonction du type de coupe que vous êtes en train d'effectuer (bois sec + d'huile, bois vert - d'huile, guide long + d'huile, guide court - d'huile).

Faites toujours attention à ce que la *chaîne* soit suffisamment lubrifiée, en ne fermant jamais complètement la pompe, et vérifiez comme cela est indiqué dans la parti "Maintenance" que l'huile de la chaîne soit distribuée en quantité suffisante.

### **Choix du type d'huile de la chaîne**

Utilisez uniquement une huile neuve (de type spécial pour chaînes) présentant une bonne viscosité: elle

doit présenter une bonne adhérence et garantir de bonnes propriétés de coulissement, aussi bien en été qu'en hiver. Si vous ne disposez pas d'huile pour chaînes, vous pouvez utiliser de l'huile pour transmissions EP 90.

N'utilisez jamais d'huiles usées car elles sont nocives pour vous, la machine et l'environnement. Assurez-vous que l'huile utilisée est adaptée à la température ambiante du lieu d'utilisation: aux températures inférieures à 0°C certaines huiles deviennent plus denses, de qui surcharge ainsi la pompe et l'endommagement. Pour le choix de l'huile la mieux recommandée, veuillez contacter votre Centre d'Assistance Agréé.

### **Appoint d'huile**

Dévissez le *bouchon du réservoir d'huile*, remplissez le réservoir en évitant de tomber de l'huile sur la machine (si ceci se produit, nettoyez soigneusement la machine - voir Fig. 2) puis serrez fermement le bouchon.

**ATTENTION!** Au cas où le travail se déroulerait dans des ambiances très sales ou poussiéreuses, les opérations décrites devront être réalisées selon une fréquence plus rapprochée que celle indiquée.

### Avant chaque utilisation

Contrôlez que la pompe à huile de la chaîne fonctionne correctement: pointez le *guide* vers une surface claire située à environ 20 centimètres; après une minute de fonctionnement de la machine, la surface devra présenter des traces d'huile évidentes (Fig. 1). Vérifiez que pour actionner ou libérer le *frein de chaîne* il ne soit pas nécessaire d'exercer une force excessive ou insuffisante et que celui-ci ne soit pas bloqué. Contrôlez ensuite son fonctionnement de la façon suivante: libérez le *frein de chaîne*, empoignez correctement la machine et actionnez-la, enclenchez le *frein de chaîne* en poussant le *protège-main avant* avec le poignet/bras gauche, sans jamais lâcher ses poignées (Fig. 2). Si le *frein de chaîne* fonctionne, la chaîne doit se bloquer immédiatement. Contrôlez que la chaîne soit affûtée (voir ci-après), en bon état et correctement tendue; si elle est usée de façon irrégulière ou des *gouges* de 3 mm seulement, remplacez-la (Fig. 3).

Nettoyez fréquemment les fentes d'aération afin d'éviter que le moteur ne surchauffe.

Contrôlez le fonctionnement de l'*interrupteur* et du *blocage de l'interrupteur* (à effectuer lorsque le *frein de chaîne* est libéré): actionnez l'*interrupteur* et le *blocage de l'interrupteur* et contrôlez qu'ils retournent en position de repos dès lors qu'ils sont relâchés; vérifiez que, sans actionner le *blocage de l'interrupteur*, il est impossible d'actionner l'*interrupteur*.

Contrôlez que le *pivot bloque-chaîne* et le *protège-main droite* soient intègres et sans défauts apparents, tels que par exemple des lésions du matériau.

### Toutes les 2-3 heures d'utilisation

Contrôlez le *guide* et, si cela est nécessaire, nettoyez avec soin les *orifices de lubrification* (Fig. 4) et la *gorge du guide* (Fig. 5). Si le guide est usé ou présente des sillons trop profonds, remplacez-le. Tournez le *guide* pour assurer une usure uniforme (Fig. 6). Nettoyez le *pignon* périodiquement et contrôlez qu'il ne soit pas excessivement usé (Fig. 7). Graissez la *roue d'extrémité* du guide avec de la

graisse pour roulements en vous servant de l'orifice prévu à cet effet (Fig. 8).

### Affûtage de la chaîne (lorsque cela est nécessaire)

Si la chaîne ne coupe pas sans appuyer le *guide* contre le bois et produit de la sciure très fine, cela signifie qu'elle est mal affûtée. Si la coupe ne produit pas de sciure, la chaîne a complètement perdu le tranchant et en coupant elle pulvérise le bois. Une chaîne bien affûtée pénètre toute seule dans le bois et produit des copeaux gros et longs.

La partie tranchante de la chaîne est constituée par le *maillon gouge* (Fig. 9), muni d'une *gouge* (Fig. 10) et un *limiteur de profondeur de la gouge* (Fig. 11). La différence de niveau entre ceux-ci détermine la profondeur de coupe; pour obtenir un bon affûtage, il faut avoir un porte-lime, une lime ronde de 4 mm de diamètre et suivre les indications suivantes: une fois que la chaîne est montée et tendue correctement, actionnez le *frein de chaîne*, placez le porte-lime en position perpendiculaire par rapport au guide (Fig. 12), puis affûtez la gouge selon l'angle d'affûtage indiqué (Fig. 13), en procédant toujours de l'intérieur vers l'extérieur et en exerçant une pression moins importante dans le mouvement de retour (il est très important de respecter les indications: des angles d'affûtage excessifs ou insuffisants et un diamètre de la lime inapproprié augmentent le risque de recul de réaction). Pour obtenir des angles latéraux plus précis, il est conseillé de placer la lime de façon à ce qu'elle dépasse verticalement le tranchant supérieur d'environ 0,5 mm. Affûtez tout d'abord toutes les gouges d'un même côté, puis tournez la scie et répétez l'opération de l'autre côté. Assurez-vous qu'après l'affûtage les gouges soient toutes de même longueur et que la hauteur des *limiteurs de profondeur* se trouve 0,6 mm au-dessous du tranchant supérieur. Contrôlez la hauteur en utilisant la jauge et limez (avec une lime plate) la partie saillante, arrondissez ensuite la partie avant du *limiteur de profondeur* (Fig. 14), en faisant attention à NE PAS limer également la dent de protection anti-recul de réaction (Fig. 15).

### Toutes les 30 heures d'utilisation

Amenez la machine dans une Centre d'Assistance Agréé pour une révision générale et un contrôle des dispositifs de freinage.

### PERIODES DE LONGUE INACTIVITE

En cas de stockage prolongé, videz le réservoir de l'huile de la chaîne.

**Pendant l'utilisation, évitez** (Fig.1):

- de couper dans des situations où le tronc pourrait se briser durant la coupe (bois en tension, arbres secs, etc.); une rupture soudaine pourrait être très dangereuse;
- que le guide ou la chaîne ne se coince dans la coupe; si ceci se produit, débranchez la machine du secteur et essayez de soulever le tronc en faisant levier avec un instrument approprié; n'essayez pas de libérer la machine en la secouant ou en la tirant car vous pourriez l'endommager ou vous faire mal;
- les situations qui pourraient favoriser la manifestation du recul de réaction.

**Pendant l'utilisation** (Fig. 1):

- si vous coupez sur un terrain escarpé, travaillez en amont du tronc afin que celui-ci ne puisse pas vous frapper au cas où il roulerait;
- relâchez l'interrupteur après chaque coupe; le fonctionnement prolongé du moteur à vide peut entraîner de graves dommages à la machine;
- en cas d'abattage d'un arbre, terminez toujours votre travail; en effet, un arbre partiellement coupé pourrait se rompre;
- à la fin de chaque coupe, vous noterez un changement important de la force nécessaire pour tenir la machine; faites bien attention à ne pas en perdre le contrôle.

Le texte suivant se réfère aux deux techniques de coupe suivantes:

- la coupe avec chaîne-tireur (du haut vers le bas) (Fig. 2), qui présente le risque d'un déplacement soudain de la machine vers le tronc suivi d'une perte de contrôle; si cela est possible, utilisez le crampon durant la coupe;
- la coupe avec chaîne-pousseur (du bas vers le haut) (Fig. 3), qui présente quant à elle le risque d'un déplacement soudain de la machine vers l'opérateur, avec le risque de l'atteindre, ou d'impact du secteur de risque avec le tronc suivi du recul de réaction; soyez très vigilant durant la coupe.

Le mode le plus sûr d'utiliser la machine consiste à bloquer le bois sur un chevalet, en coupant du haut vers le bas et opérant en-dehors du support (Fig. 4).

**Utilisation du crampon**

Lorsque cela est possible, utilisez le *crampon* pour une coupe plus sûre: plantez-le dans l'écorce ou dans

la partie superficielle du tronc afin de garder plus facilement le contrôle de la machine.

Ci-après il est reporté les procédures typiques à adopter dans différentes situations. Il faudra évaluer cas par cas si elles sont adaptées ou non à votre situation et quelle est la technique de coupe qui présente le risque mineur.

**Tronc au sol** (risque de toucher le sol avec la chaîne à la fin de la coupe). (Fig. 5)

Coupez du haut vers le bas à travers tout le tronc. Soyez vigilant à la fin de la coupe afin d'éviter que la chaîne entre en contact avec le sol. Si cela est possible, arrêtez-vous aux 2/3 de l'épaisseur du tronc, tourner ensuite le tronc et coupez la partie restante du haut vers le bas afin de limiter au maximum le risque de contact avec le sol.

**Tronc en appui sur un seul côté** (risque de rupture du tronc durant la coupe). (Fig. 6)

Commencez la coupe par dessous jusqu'à environ 1/3 du diamètre. Terminez ensuite la coupe par dessus jusqu'à ce vous atteigniez la coupe effectuée de l'autre côté.

**Tronc en appui à chaque extrémité** (risque d'écrasement de la chaîne). (Fig. 7)

Commencez la coupe par dessus jusqu'à environ 1/3 du diamètre. Terminez ensuite la coupe par dessous jusqu'à ce vous atteigniez la coupe effectuée de l'autre côté.

**Abattage**

**ATTENTION!** N'essayez pas de procéder à l'abattage d'un arbre si vous n'avez pas suffisamment d'expérience et, dans tous les cas, n'abattez jamais des troncs ayant un diamètre supérieur à la longueur du guide! Cette opération est réservée aux utilisateurs experts équipés d'équipements appropriés.

Le but de l'abattage est de faire tomber l'arbre dans la meilleure position possible en vue des opérations suivantes d'élagage et de sectionnement du tronc. Évitez qu'un arbre en chute ne se coince dans un autre; faire tomber un arbre coincé est une opération très dangereuse.

Vous devez décider quelle est la meilleure direction de chute en évaluant: ce qu'il y a autour de l'arbre, son inclinaison, son incurvation, la direction du vent et la concentration des branches.



Ne négligez pas non plus la présence de branches mortes ou brisées qui pourraient se casser durant l'abattage et constituer un danger.

**ATTENTION!** Durant les opérations d'abattage dans des conditions critiques, enlevez vos protections acoustiques tout de suite après la coupe afin de pouvoir percevoir les bruits insolites et les éventuels signaux d'avertissement.

### **Opérations préliminaires de la coupe et identification des dégagement de secours**

Éliminez les branches qui gênent le travail (Fig. 8), en commençant du haut vers le bas et en maintenant le tronc placé entre vous et la machine; éliminez ensuite les branches les plus difficiles, un morceau après l'autre. Éliminez la végétation autour de l'arbre et observez les éventuels obstacles présents (pierres, racines, fossés, etc.) pour planifier votre dégagement de secours (qui servira lors de la chute de l'arbre); reportez-vous à la Fig. 9 pour la direction à suivre (A direction prévue pour la chute de l'arbre. B. Dégagement de secours C. Zone à risque).

### **ABATTAGE** (Fig. 10)

Pour vous assurer du contrôle de la chute de l'arbre, vous devez effectuer les opérations suivantes:

La coupe directionnelle, à effectuer en premier, sert à contrôler la direction de chute de l'arbre: effectuez tout d'abord la PARTIE SUPERIEURE de la coupe directionnelle du côté vers où l'arbre s'abattrà. Placez-vous à droite de l'arbre et exécutez l'entaille avec la chaîne-tireur; exécutez ensuite la PARTIE INFÉRIEURE de l'entaille, qui doit se terminer à la fin de la partie

supérieure. La profondeur de la coupe directionnelle doit être égale à 1/4 du diamètre du tronc et l'angle entre l'entaille supérieure et l'entaille inférieure doit être au moins de 45°. Le point de rencontre des deux entailles est appelé "ligne de la coupe directionnelle". Cette ligne doit être parfaitement horizontale et à angle droit (90°) par rapport à la direction de chute.

La coupe d'abattage, qui a pour but de provoquer la chute de l'arbre, doit être exécutée à environ 3-5 cm au-dessus de la partie inférieure du plan de la coupe directionnelle et se terminer à 1/10 du tronc de celle-ci. Placez-vous sur la gauche de l'arbre et exécutez la coupe avec la chaîne-tireur, en utilisant le crampon. Contrôlez que l'arbre ne bouge pas dans une direction autre que celle prévue pour la chute. Dès que cela est possible, introduisez un coin d'abattage dans la coupe. La partie de tronc non coupée est appelée point d'appui et est la "charnière" qui guide l'arbre dans sa chute; s'il est insuffisant, non rectiligne ou bien scié complètement, il ne sera plus possible de contrôler la chute de l'arbre (situation très dangereuse!), d'où l'importance d'effectuer les coupes avec précision. A la fin des coupes, l'arbre doit commencer à tomber; si cela devait être nécessaire, aidez-le avec un coin et un levier d'abattage.

### **Elagage**

Lorsque l'arbre est abattu, il faut procéder à l'élagage, c'est-à-dire à l'élimination des branches du tronc. Ne sous-évaluez pas cette opération car la plupart des accidents de recul de réaction se produit durant l'élagage; faites donc bien attention à la position de l'avant du guide durant la coupe et travaillez du côté gauche du tronc.

## **I. ECOLOGIE**

Ce chapitre vous fournira des informations très utiles pour conserver les caractéristiques d'écocompatibilité conçues lors de la phase de développement de la machine, l'utilisation correcte de la machine et l'élimination des huiles.

### **PROJET**


En phase de projet, il a été procédé à l'étude et à la recherche d'un moteur consommant peu et émettant peu de bruit.

### **UTILISATION DE LA MACHINE**

Les opérations de remplissage du réservoir à huile doivent être effectuées de façon à ne pas provoquer la dispersion dans la nature de l'huile de la chaîne.

### **ELIMINATION**

Ne jetez pas la machine qui ne fonctionne plus dans la nature, mais remettez-la au contraire aux organismes agréés pour le traitement des déchets, conformément à ce qui est prévu par les normes en vigueur.

Le symbole  sur le produit ou sur son emballage indique que ce produit ne doit pas être traité comme déchet ménager. Il doit obligatoirement être déposé au point de collecte prévu pour le recyclage du matériel électrique et électronique. En vous conformant à une procédure d'enlèvement correcte du produit devenu obsolète, vous aiderez à prévenir tout effet nuisible à l'environnement et à la santé, qu'une manipulation inappropriée de celui-ci pourrait autrement provoquer.

Pour de plus amples informations sur le recyclage de ce produit, veuillez contacter votre mairie ou collectivité locale, la déchetterie de votre localité ou le magasin où vous avez acheté le produit.

## J. TABLEAU D'IDENTIFICATION DES PANNES

	Le moteur ne démarre pas	Le moteur tourne mal ou perd de la puissance	La machine démarre mais ne coupe pas correctement	Le moteur tourne de façon anormale	Les dispositifs de freinage ne bloquent pas correctement la rotation de la chaîne
Vérifiez la présence du courant d'alimentation	●				
Vérifiez si la fiche est correctement branchée	●				
Vérifiez que ni le cordon d'alimentation ni la rallonge ne soient endommagés	●				
Vérifiez que le frein de chaîne ne soit pas actionné	●				
Vérifiez que la chaîne soit montée correctement		●	●		
Contrôlez la lubrification de la chaîne comme cela est décrit aux chapitres F et G			●		
Contrôlez que la chaîne soit affûtée			●		
Adressez-vous à un Centre d'Assistance Agréé	●	●		●	●

## K. DECLARATION DE CONFORMITE

Je soussigné, dûment autorisé par H.O.P.I., déclare que les produits suivants: modèles ES15, ES15/1, ES15/2, ES16, ES16/1, ES18 à partir du 2004, construits par H.O.P.I., Valmadrera (Italie), sont conformes aux Directives Européennes: 98/37/EC (Directive Machines), 93/68/EEC (Directive Marquage CEE) et 89/336/CEE (Directive Compatibilité Electromagnétique), directive 2000/14/CEE (Annexe V).

Les normes harmonisées suivantes ont été appliquées : **EN 50144-1**, **EN 50144-2-13**, **EN 55014-1**, **EN 55014-2**.  
La tronçonneuse livrée correspond à l'exemplaire soumis au contrôle de type UE. Certificats de contrôle: 04/0097, 04/0060.

L'organisme notifié: 0717, Nemko S.p.A. - Via Trento e Trieste, 116 - I-20046 Biassono (Mi), Suède, a procédé à des tests de type européen suivant l'article 8, paragraphe 2c.

Valmadrera, 10/01/2006  
Giuseppe Todero (Directeur Technique)  
Husqvarna Outdoor Products Italia S.p.A.  
Via Como 72, 23868 Valmadrera (Lecco) ITALIE

## L. CARACTERISTIQUES TECHNIQUES

	MODELE:	ES 15	ES 16	ES 18
		ES 15/1 ES 15/2	ES 16/1	
Poids à vide (kg)		3,5	3,5	3,5
Capacité réservoir à huile (cm <sup>3</sup> )		200	200	150
Longueur guide (cm/pouce)		30/12"	35/14"	40/16"
Type chaîne		MPG370GLX	91VJ	
Pas chaîne (pouce)		3/8	3/8	3/8
Niveau de vibrations				
Poignée avant (m/s <sup>2</sup> ) (ISO 7505)		3,5	3,5	1,96
Poignée arrière (m/s <sup>2</sup> ) (ISO 7505)		7,9	7,9	7,30
Niveau puissance sonore mesurée LW <sub>av</sub> dB(A) (ISO 9207)		111,14	111,14	103
Niveau puissance sonore garantie LW <sub>av</sub> dB(A) (ISO 9207)		113	113	104
Pression sonore à l'oreille de l'opérateur dB(A) (EN 27182)		98	98	94
Section minimum de la rallonge (nombre câbles par mm <sup>2</sup> )		2x1	2x1	2x1
Longueur maximum de la rallonge (m)		30	30	30