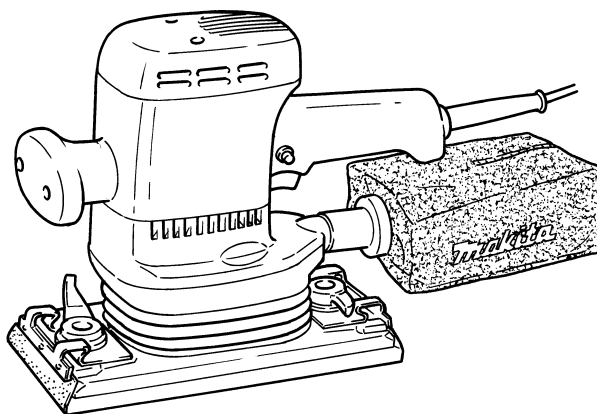
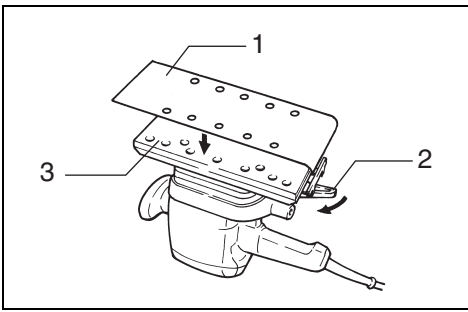


# Makita®

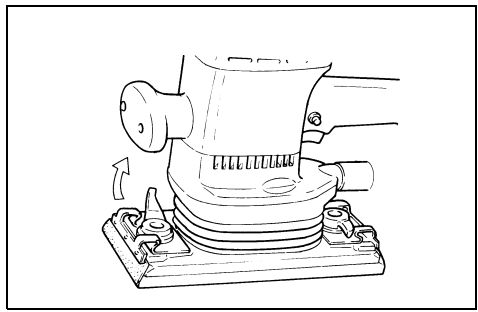
<b>GB</b>	<b>Orbital Sander</b>	<b>Instruction Manual</b>
<b>F</b>	<b>Ponceuse orbitale</b>	<b>Manuel d'instructions</b>
<b>D</b>	<b>Schwingschleifer</b>	<b>Betriebsanleitung</b>
<b>I</b>	<b>Levigatrice orbitale</b>	<b>Istruzioni per l'uso</b>
<b>NL</b>	<b>Vlakschuurmachine</b>	<b>Gebruiksaanwijzing</b>
<b>E</b>	<b>Lijadora orbital</b>	<b>Manual de instrucciones</b>
<b>P</b>	<b>Lixa orbital</b>	<b>Manual de instruções</b>
<b>DK</b>	<b>Rystepudser</b>	<b>Brugsanvisning</b>
<b>S</b>	<b>Kretsande slipmaskin</b>	<b>Bruksanvisning</b>
<b>N</b>	<b>Sirkelslipemaskin</b>	<b>Bruksanvisning</b>
<b>SF</b>	<b>Kehähiomakone</b>	<b>Käyttöohje</b>
<b>GR</b>	<b>Τροχιακός λειαντής</b>	<b>Οδηγίες χρήσεως</b>

## 9046

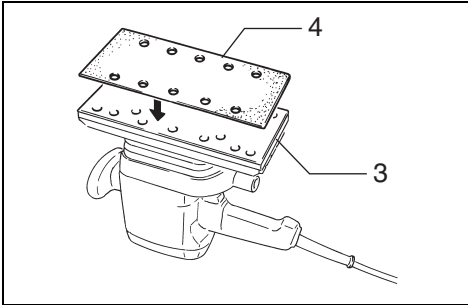




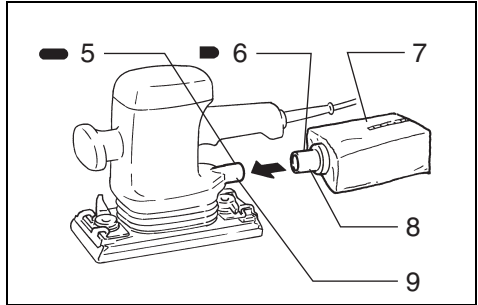
1



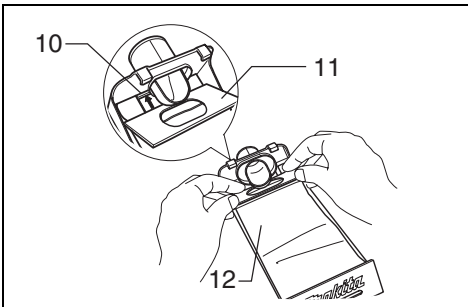
2



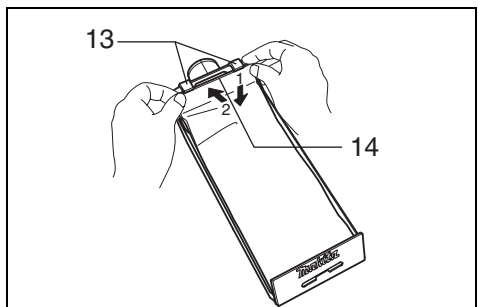
3



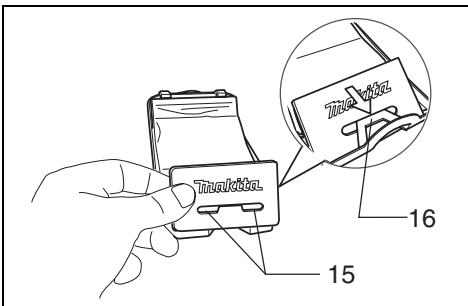
4



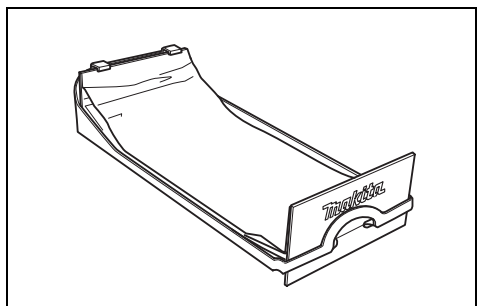
5



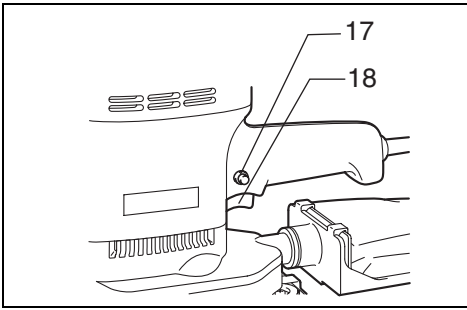
6



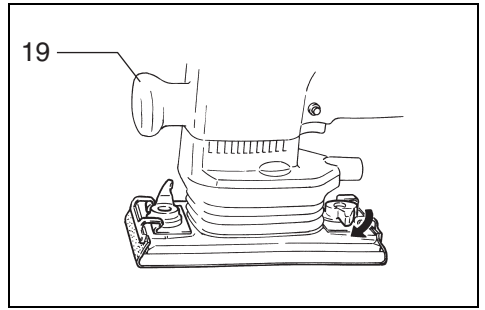
7



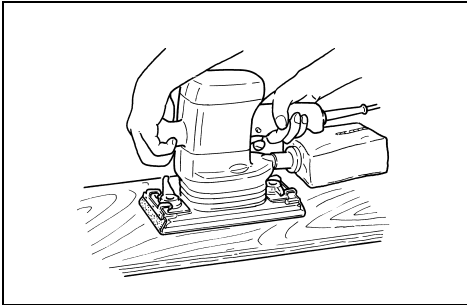
8



9



10



11

## Symbols

The followings show the symbols used for the tool. Be sure that you understand their meaning before use.

## Symboles

Nous donnons ci-dessous les symboles utilisés pour l'outil. Assurez-vous que vous en avez bien compris la signification avant d'utiliser l'outil.

## Simbole

Die folgenden Symbole werden für die Maschine verwendet. Machen Sie sich vor der Benutzung unbedingt mit ihrer Bedeutung vertraut.

## Simboli

Per questo utensile vengono usati i simboli seguenti. Bisogna capire il loro significato prima di usare l'utensile.

## Symbolen

Voor dit gereedschap worden de volgende symbolen gebruikt. Zorg ervoor dat u de betekenis van deze symbolen begrijpt alvorens het gereedschap te gebruiken.

## Símbolos

A continuación se muestran los símbolos utilizados con esta herramienta. Asegúrese de que entienda su significado antes de usarla.

## Símbolos

O seguinte mostra os símbolos utilizados para a ferramenta. Certifique-se de que compreende o seu significado antes da utilização.

## Symboler

Nedenstående symboler er anvendt i forbindelse med denne maskine. Vær sikker på, at De har forstået symbolernes betydning, før maskinen anvendes.

## Symboler

Det följande visar de symboler som används för den här maskinen. Se noga till att du förstår deras innebörd innan maskinen används.

## Symbolene

Følgende viser de symbolene som brukes for maskinen. Det er viktig å forstå betydningen av disse før maskinen tas i bruk.

## Symbolit

Alla on esitetty koneessa käytetyt symbolit. Opettele näiden merkitys, ennen kuin käytät konetta.

## Σύμβολα

Τα ακόλουθα δείχνουν τα σύμβολα που χρησιμοποιούνται για το μηχάνημα. Βεβαιωθείτε ότι καταλαβαίνετε τη σημασία τους πριν από τη χρήση.



- Read instruction manual.
- Lire le mode d'emploi.
- Bitte Betriebsanleitung lesen.
- Leggete il manuale di istruzioni.
- Lees de gebruiksaanwijzing.
- Lea el manual de instrucciones.

- Leia o manual de instruções.
- Læs brugsanvisningen.
- Läs bruksanvisningen.
- Les bruksanvisningen.
- Katso käyttöohjeita.
- Διαβάστε τις οδηγίες χρήσης.



- DOUBLE INSULATION
- DOUBLE ISOLATION
- DOPPELT SCHUTZISOLIERT
- DOPPIO ISOLAMENTO
- DUBBELE ISOLATIE
- DOBLE AISLAMIENTO

- DUPLO ISOLAMENTO
- DOBBELT ISOLATION
- DUBBEL ISOLERING
- DOBBEL ISOLERING
- KAKSINKERTAINEN ERISTYS
- ΔΙΠΛΗ ΜΟΝΩΣΗ

**Explanation of general view**

1	Conventional type of abrasive paper	7	Dust bag	14	Upper part
2	Clamp lever	8	Entry port	15	Notch
3	Pad	9	Dust spout	16	Guide
4	Velcro type of abrasive paper	10	Groove	17	Lock button
5	● mark	11	Front fixing cardboard	18	Switch trigger
6	■ mark	12	Paper dust bag	19	Front grip
		13	Claws		

**SPECIFICATIONS**

<b>Model</b>	<b>9046</b>
Pad size	115 mm x 229 mm
Abrasive paper size	115 mm x 280 mm
Orbits per minute	6,000
Overall length	283 mm
Net weight	3 kg

- Due to our continuing program of research and development, the specifications herein are subject to change without notice.
- Note: Specifications may differ from country to country.

**Power supply**

The tool should be connected only to a power supply of the same voltage as indicated on the nameplate, and can only be operated on single-phase AC supply. They are double-insulated in accordance with European Standard and can, therefore, also be used from sockets without earth wire.

**Safety hints**

For your own safety, please refer to the enclosed Safety instructions.

**ADDITIONAL SAFETY RULES**

ENB042-2

1. **Hold the tool firmly.**
2. **Do not leave the tool running. Operate the tool only when hand-held.**
3. **This tool has not been waterproofed, so do not use water on the workpiece surface.**
4. **Ventilate your work area adequately when you perform sanding operations.**
5. **Always use the correct dust mask/respirator for the material and application you are working with.**

**SAVE THESE INSTRUCTIONS.**

**OPERATING INSTRUCTIONS**

**Installing or removing the abrasive paper**

Important:

Always be sure that the tool is switched off and unplugged before installing or removing the paper.

When using the conventional type of abrasive paper (standard equipment) (Fig. 1 & 2):

Turn the clamp lever counterclockwise. Insert the paper end into the clasper, aligning the holes in the paper with those in the pad. Then return the clamp lever to the original position to secure the paper. Repeat the same process for the other end of the tool, maintaining the proper paper tension.

When using the velcro type of abrasive paper (optional accessory) (Fig. 3):

Remove all dirt or foreign matter from the pad. Attach the paper to the pad, aligning the holes in the paper with those in the pad.

**CAUTION:**

Always use velcro type of abrasive papers. Never use pressure-sensitive abrasive papers.

**Dust bag (Fig. 4)**

To install the dust bag, align the ■ mark on the bag's entry port with the ● mark on the dust spout of the tool and fit the entry port onto the dust spout. Then turn the dust bag clockwise to secure it in place. For the best results, empty the dust bag when it becomes about half full. To remove the dust bag, follow the installation procedures in reverse.

**Paper dust bag**

To install the paper dust bag, place the paper dust bag on the paper dust bag holder with its front side upward. Insert the front fixing cardboard of the paper dust bag into the groove of the paper dust bag holder. (Fig. 5)

Then press the upper part of the front fixing cardboard in arrow direction to hook it onto the claws. (Fig. 6)

Insert the notch of the paper dust bag into the guide of the paper dust bag holder. Then install the paper dust bag holder set on the tool. (Fig. 7 & 8)

Note:

If you connect a Makita dust collector to your sander, more efficient and cleaner operations can be performed.

**Switching ON and OFF (Fig. 9)**

**CAUTION:**

Before plugging in the tool, always check to see that the switch trigger actuates properly and returns to the "OFF" position when released.

To switch on, press the trigger. To switch off, release the trigger.

**Continuous running (Fig. 9)**

Press the trigger and at the same time push the lock button. To stop this lock position, press the trigger and release it.

**Front grip (Fig. 10)**

The front grip position can be changed in 90° increments. Pull the front grip and rotate it to the desired position.

**Operation (Fig. 11)**

Sand the workpiece while applying only slight pressure to the tool. Keep the base flush with the workpiece at all times.



## **MAINTENANCE**

### **CAUTION:**

Always be sure that the tool is switched off and unplugged before carrying out any work on the tool.

To maintain product safety and reliability, repairs, maintenance or adjustment should be carried out by a Makita Authorized Service Center.

## Descriptif

1	Papier-émeri conventionnel	7	Sac à poussière	14	Partie supérieure
2	Levier de blocage	8	Port d'entrée	15	Encoche
3	Coussin	9	Bec de poussière	16	Guide
4	Feuille Velcro sorte de papier-émeri	10	Rainure	17	Bouton de verrouillage
5	Repère 	11	Carton de fixation avant	18	Déclencheur
6	Repère 	12	Sac à poussière papier	19	Poignée avant
		13	Griffes		

## SPECIFICATIONS

<b>Modèle</b>	<b>9046</b>
Taille de coussin .....	115 mm x 229 mm
Taille de papier-émeri .....	115 mm x 280 mm
Orbites par minute .....	6.000
Longueur totale .....	283 mm
Poids net .....	3 kg

- Etant donné l'évolution constante de notre programme de recherche et de développement, les spécifications contenues dans ce manuel sont sujettes à modification sans préavis.
- Note : Les spécifications peuvent varier suivant les pays.

### Alimentation

L'outil ne devra être raccordé qu'à une alimentation de la même tension que celle qui figure sur la plaque signalétique, et il ne pourra fonctionner que sur un courant secteur monophasé. Réalisé avec une double isolation, il est conforme à la réglementation européenne et peut de ce fait être alimenté sans mise à la terre.

### Consignes de sécurité

Pour votre propre sécurité, reportez-vous aux consignes de sécurité qui accompagnent l'outil.

## CONSIGNES DE SECURITE SUPPLEMENTAIRES

1. **Tenez l'outil fermement.**
2. **Ne le laissez pas tourner à vide. Ne le faites tourner que quand vous l'avez en mains.**
3. **Cet outil n'est pas à l'épreuve de l'eau ; n'utilisez donc pas d'eau sur les surface à poncer.**
4. **Aérez adéquatement l'aire de travail lorsque vous effectuez des travaux de ponçage.**
5. **Utilisez toujours le masque à poussière ou le respirateur qui convient au matériau utilisé et au type de travail effectué.**

## CONSERVEZ CES INSTRUCTIONS.

## CONSEILS D'UTILISATION

### Mise en place ou retrait du papier-émeri

Important:

Assurez-vous toujours que la machine est hors tension et débranchée avant d'installer ou de retirer le papier.

A l'emploi d'un papier-émeri conventionnel (équipement standard) (**Fig. 1 et 2**):

Tournez le levier de blocage dans le sens anti-horaire. Insérez le bout du papier dans l'attache en alignant les trous du papier avec ceux du coussin. Ramenez ensuite le levier de blocage à sa position originale pour immobiliser le papier. Effectuez les mêmes démarches sur l'autre bout de la machine en maintenant une tension de papier adéquate.



A l'emploi de la feuille Velcro sorte de papier-émeri (accessoire en option) (**Fig. 3**):

Éliminez toute saleté ou corps étranger sur le coussin. Fixez la feuille sur le coussin en alignant les trous du papier avec ceux du coussin.

ATTENTION :

Utilisez toujours des feuilles Velcro sorte de papier-émeri. N'employez jamais de papiers-émeri sensibles à la pression.

### Sac à poussière (Fig. 4)

Pour installer le sac à poussière, alignez le repère  sur le port d'entrée du sac avec le repère  sur le bec de poussière de la machine et fixez le port d'entrée sur le bec de poussière. Tournez ensuite le sac à poussière dans le sens horaire pour l'immobiliser. Pour obtenir de meilleurs résultats, videz le sac quand il est presque à moitié rempli. Pour retirer le sac, effectuez les démarches dans l'ordre inverse.

### Sac à poussière papier

Pour installer le sac à poussière papier, placez le sac à poussière papier sur le support de sac, avec sa face avant vers le haut. Insérez le carton de fixation avant du sac à poussière papier dans la rainure du support de sac. (**Fig. 5**)

Appuyez ensuite sur la partie supérieure du carton de fixation avant dans le sens indiqué par la flèche pour l'accrocher aux griffes. (**Fig. 6**)

Insérez l'encoche du sac à poussière papier dans le guide du support de sac. Installez ensuite l'ensemble de support de sac sur l'outil. (**Fig. 7 et 8**)

Remarque:

Si vous raccordez un collecteur de poussière Makita à la ponceuse, des travaux encore plus propres et efficaces seront possibles.

## **Mise sous tension et hors tension (Fig. 9)**

### **ATTENTION :**

Avant de brancher la machine, assurez-vous toujours que la gâchette fonctionne correctement et qu'elle revient sur la position d'arrêt (OFF) une fois relâchée.

Pour la mise sous tension, appuyez sur la gâchette. Pour la mise hors tension, relâchez la gâchette.

## **Fonctionnement en continu (Fig. 9)**

Appuyez sur la gâchette et simultanément poussez sur le bouton de blocage. Pour la déverrouiller, appuyez sur la gâchette et relâchez-la.

## **Poignée avant (Fig. 10)**

La position de la poignée avant peut être modifiée par paliers de 90°. Tirez la poignée avant et tournez-la à la position souhaitée.

## **Fonctionnement (Fig. 11)**

Poncez la pièce à travailler en appliquant une légère pression sur la machine. Maintenez toujours la base à plat sur la pièce à travailler.



## **ENTRETIEN**

### **ATTENTION :**

Assurez-vous toujours que l'outil est hors tension et hors secteur avant d'effectuer tout travail dessus.

Pour maintenir la sécurité et la fiabilité du produit, les réparations, l'entretien ou les réglages doivent être effectués par le Centre d'Entretien Makita.



1 Schleifpapier	7 Staubsack	14 Oberkante
2 Klemmhebel	8 Einlaßstutzen	15 Aussparung
3 Grundplatte	9 Absaugstutzen	16 Führung
4 Schleifpapier mit Klettverschluss	10 Führungsnut	17 Schalterarretierung
5 Markierung 	11 Vordere Kartonplatte	18 Elektronikschalter
6 Markierung 	12 Papierstaubsack	19 Zusatzhandgriff
	13 Klauen	

### TECHNISCHE DATEN

<b>Modell</b>	<b>9046</b>
Schleiffläche .....	115 mm x 229 mm
Papiergröße .....	115 mm x 280 mm
Schwingungen .....	6.000
Gesamtlänge .....	283 mm
Gewicht .....	3 kg

- Wir behalten uns vor, Änderungen im Zuge der Entwicklung und des technischen Fortschritts ohne vorherige Ankündigung vorzunehmen.
- Hinweis: Die technischen Daten können von Land zu Land abweichen.

#### Netzanschluß

Die Maschine darf nur an die auf dem Typenschild angegebene Netzspannung angeschlossen werden und arbeitet nur mit Einphasen- Wechselspannung. Sie ist entsprechend den Europäischen Richtlinien doppelt schutzisoliert und kann daher auch an Steckdosen ohne Erdanschluß betrieben werden.

#### Sicherheitshinweise

Lesen und beachten Sie diese Hinweise, bevor Sie das Gerät benutzen.

### ZUSÄTZLICHE SICHERHEITSBESTIMMUNGEN

1. Halten Sie die Maschine sicher in der Hand.
2. Die Maschine nicht im eingeschalteten Zustand aus der Hand legen. Die Benutzung ist nur in handgehaltener Weise vorgesehen.
3. Diese Maschine ist nicht zum Naßschliff geeignet. Verwenden Sie daher kein Wasser auf der Werkstückoberfläche.
4. Sorgen Sie für ausreichende Belüftung des Arbeitsplatzes beim Schleifen.
5. Verwenden Sie stets die korrekte Staubschutz- oder Atemmaske für das jeweilige Material und die Anwendung.

### BEWAHREN SIE DIESE HINWEISE SORGFÄLTIG AUF.

### BEDIENUNGSHINWEISE

#### Anbringen und Entfernen des Schleifpapiers

##### Wichtig:

Vergewissern Sie sich stets, daß die Maschine abgeschaltet und der Netzstecker gezogen ist, bevor Sie das Schleifpapier anbringen bzw. entfernen.

Bei Verwendung von Schleifpapier ohne Klettverschluß (Standardausstattung) (**Abb. 1 u. 2**):

Drehen Sie den Klemmhebel gegen den Uhrzeigersinn. Führen Sie das Ende des Schleifpapiers so in die Klemmung ein, daß sich die Löcher im Papier mit den Löchern der Grundplatte decken. Anschließend den Klemmhebel zum Festspannen des Papiers in die Ausgangstellung zurückdrehen. Den gleichen Vorgang auf der anderen Seite der Maschine wiederholen. Achten Sie dabei auf ausreichende Spannung des Schleifpapiers.



Bei Verwendung von Schleifpapier mit Klettverschluß (Sonderzubehör) (**Abb. 3**):

Entfernen Sie jeglichen Schmutz und Fremdkörper von der Grundplatte. Das Schleifpapier so an der Grundplatte anbringen, daß sich die Ausstanzungen im Papier mit den Bohrungen der Grundplatte decken.

##### VORSICHT:

Nur Schleifpapier mit Klettverschluß verwenden. Verwenden Sie niemals selbstklebendes Schleifpapier.

#### Staubsack (Abb. 4)

Richten Sie zur Montage des Staubsacks die Markierung  am Einlaßstutzen des Beutels auf die Markierung  des Absaugstutzens der Maschine aus und schieben Sie den Einlaßstutzen darauf. Den Staubsack zur Sicherung im Uhrzeigersinn drehen. Um beste Ergebnisse zu erzielen, entleeren Sie den Staubsack, wenn er etwa halb voll ist. Zum Abnehmen des Staubsacks gehen Sie in umgekehrter Reihenfolge vor.

Bei längerem Bearbeiten von Holz oder bei gewerblichem Einsatz für Materialien, bei denen gesundheitsgefährdende Stäube entstehen, ist das Elektrowerkzeug an eine geeignete externe Absaugeinrichtung anzuschließen.

## **Papierstaubsack**

Zur Montierung des Papierstaubsacks, legen Sie den Papierstaubsack mit der Vorderseite nach oben auf den Papierstaubsackhalter. Führen Sie die vordere Kartonplatte des Papierstaubsacks in die Führungsnut des Papierstaubsackhalters ein. **(Abb. 5)**

Drücken Sie dann die Oberkante der vorderen Kartonplatte in Pfeilrichtung, bis sie in die Klauen einrastet. **(Abb. 6)**

Schieben Sie die Aussparung des Papierstaubsacks auf die Führung des Papierstaubsackhalters. Bringen Sie dann den Papierstaubsackhaltersatz am Werkzeug an. **(Abb. 7 u. 8)**

Anmerkung:

In Deutschland werden für Holzstäube aufgrund TRGS 553 geprüfte Absaugeinrichtungen gefordert, die interne Absaugeinrichtung darf im gewerblichen Bereich nicht verwendet werden. Für andere Materialien muß der gewerbliche Betreiber die speziellen Anforderungen mit der zuständigen Berufsgenossenschaft klären.

## **Schalterfunktion (ON / OFF) (Abb. 9)**

VORSICHT:

Vor dem Anschließen der Maschine an das Stromnetz stets überprüfen, ob der EIN/AUS-Schalter ordnungsgemäß funktioniert und beim Loslassen in die AUS-Stellung zurückkehrt.

Zum Einschalten den EIN/AUS-Schalter drücken. Zum Ausschalten den Schalter loslassen.

## **Dauerbetrieb (Abb. 9)**

Den EIN/AUS-Schalter und gleichzeitig die Einschaltarretierung drücken. Zum Entriegeln der Einschaltarretierung den EIN/AUS-Schalter drücken und wieder loslassen.

## **Zusatzhandgriff (Abb. 10)**

Der Zusatzhandgriff läßt sich in 90°-Schritten verstellen. Ziehen Sie dazu den Zusatzhandgriff heraus und drehen Sie ihn in die gewünschte Position.

## **Schleifbetrieb (Abb. 11)**

Üben Sie beim Schleifen des Werkstücks nur leichten Druck auf die Maschine aus. Die Grundplatte immer flach auf das Werkstück auflegen.



## **WARTUNG**

VORSICHT:

Vor Arbeiten an der Maschine vergewissern Sie sich, daß sich der Schalter in der "OFF"-Position befindet und der Netzstecker gezogen ist.

Um die Sicherheit und Zuverlässigkeit dieses Gerätes zu gewährleisten, sollten Reparatur-, Wartungs- und Einstellarbeiten nur von Makita autorisierten Werkstätten oder Kundendienstzentren unter ausschließlicher Verwendung von Makita-Originalersatzteilen ausgeführt werden.

**Spiegazione della vista generale**

1	Carta abrasiva di tipo convenzionale	7	Sacchetto per la polvere	13	Denti
2	Leva di bloccaggio	8	Apertura di ingresso	14	Parte superiore
3	Tampone	9	Becco di uscita polvere	15	Tacca
4	Carta abrasiva Velcro	10	Scanalatura	16	Guida
5	Segno 	11	Cartoncino di fissaggio parte anteriore	17	Pulsante di bloccaggio
6	Segno 	12	Sacchetto di carta della polvere	18	Pulsante di accensione
				19	Impugnatura anteriore

**DESCRIZIONI**

<b>Modello</b>	<b>9046</b>
Dimensioni tampone .....	115 mm x 229 mm
Formato carta abrasiva .....	115 mm x 280 mm
Orbite al minuto .....	6.000
Lunghezza totale .....	283 mm
Peso netto .....	3 kg

- Per il nostro programma di ricerca e sviluppo continui, i dati tecnici sono soggetti a modifiche senza preavviso.
- Nota: I dati tecnici potrebbero differire a seconda del paese di destinazione del modello.

**Alimentazione**

L'utensile deve essere collegato ad una presa di corrente con la stessa tensione indicata sulla targhetta del nome, e può funzionare soltanto con la corrente alternata monofase. Esso ha un doppio isolamento in osservanza alle norme europee, per cui può essere usato con le prese di corrente sprovviste della messa a terra.

**Consigli per la sicurezza**

Per la vostra sicurezza, riferitevi alle accluse istruzioni per la sicurezza.

**REGOLE ADDIZIONALI DI SICUREZZA**

1. **Mantenere l'utensile fermo.**
2. **Non lasciare che l'utensile giri da solo. Metterlo in moto solamente quando è ben tenuto in mano.**
3. **Questo utensile non è a prova d'acqua, per cui non si usi acqua sulle superfici da lavorare.**
4. **L'area di lavoro deve avere una ventilazione adeguata quando si eseguono le operazioni di sabbatura.**
5. **Usare sempre la mascherina/respiratore adatti al materiale e all'applicazione con cui si sta lavorando.**

**CONSERVATE QUESTE ISTRUZIONI.****ISTRUZIONI DURANTE LA LAVORAZIONE****Installazione o rimozione della carta abrasiva**

Importante:

Assicuratevi sempre che l'utensile sia spento e che il cavo di alimentazione sia staccato dalla presa di corrente prima di installare o di rimuovere la carta abrasiva.

Usando un tipo di carta abrasiva convenzionale (fornitura standard) (**Fig. 1 e 2**):

Girate la leva di bloccaggio in senso antiorario. Inserite l'estremità della carta nel dispositivo di bloccaggio allineando i fori della carta con quelli del tampone. Rimettete poi la leva di bloccaggio nella sua posizione originale per fissare la carta. Ripetete lo stesso procedimento per l'altra estremità dell'utensile, mantenendo la tensione corretta della carta.



Usando la carta abrasiva Velcro (accessorio opzionale) (**Fig. 3**):

Togliete completamente lo sporco ed ogni corpo estraneo dal tampone. Attaccate la carta al tampone allineando i fori della carta con quelli del tampone.

**ATTENZIONE:**

Usate soltanto carta abrasiva Velcro. Evitate assolutamente di usare carta abrasiva sensibile alla pressione.

**Sacchetto per la polvere (Fig. 4)**

Per installare il sacchetto per la polvere, allineate il segno  sulla apertura di ingresso del sacchetto con il segno  del becco di uscita polvere dell'utensile e inserite l'apertura di ingresso nel becco di uscita polvere. Girate poi il sacchetto in senso orario per fissarlo in posizione. Per ottenere i risultati migliori, vuotate il sacchetto per la polvere quando è pieno a metà circa. Per togliere il sacchetto per la polvere, usate il procedimento inverso a quello di installazione.

**Sacchetto di carta della polvere**

Per installare il sacchetto di carta della polvere, mettere il sacchetto di carta della polvere sul suo supporto con il lato anteriore rivolto in alto. Inserire il cartoncino di fissaggio della parte anteriore del sacchetto di carta della polvere nella scanalatura del supporto. (**Fig. 5**)

Premere poi la parte superiore del cartoncino di fissaggio della parte anteriore nella direzione della freccia per agganciarlo ai denti. (**Fig. 6**)

Inserire la tacca del sacchetto di carta della polvere nella guida del supporto del sacchetto di carta della polvere. Installare poi il gruppo del supporto sull'utensile. (**Fig. 7 e 8**)

Note:

Collegando alla levigatrice un collettore della polvere Makita, si ottiene un funzionamento più efficiente e pulito.

### **Accensione e spegnimento (ON e OFF) (Fig. 9)**

#### **ATTENZIONE:**

Prima di accendere l'utensile, assicuratevi sempre che il grilletto dell'interruttore funzioni correttamente e che torni sulla posizione "OFF" quando lo rilasciate.

Per accendere l'utensile schiacciate il grilletto, e rilasciatelo per spegnerlo.

### **Funzionamento continuo (Fig. 9)**

Schiacciate il grilletto e spingete allo stesso tempo il bottone di bloccaggio. Per rilasciare questa condizione di bloccaggio, schiacciate il grilletto e rilasciatelo.

### **Impugnatura anteriore (Fig. 10)**

La posizione della impugnatura anteriore può essere cambiata in incrementi di 90°. Tirate l'impugnatura anteriore e giratela sulla posizione desiderata.

### **Utilizzo (Fig. 11)**

Levigare il pezzo da lavorare esercitando soltanto una leggera pressione sull'utensile. Mantenete sempre la base a paro con il pezzo di lavoro.



### **MANUTENZIONE**

#### **ATTENZIONE:**

Prima di eseguire qualsiasi lavoro sull'utensile, accertatevi sempre che sia spenta e staccata dalla presa di corrente.

Per mantenere la sicurezza e l'affidabilità del prodotto, le riparazioni, la manutenzione o le regolazioni dovrebbero essere eseguite da un centro di assistenza Makita autorizzato.

**Verklaring van algemene gegevens**

1 Conventioneel schuurpapier	8 Inlaatopening	15 Insnijding
2 Klembeugel	9 Stofbuis	16 Geleider
3 Kussenblok	10 Groef	17 Vergrendelingsknop
4 Velcro-type schuurpapier	11 Bevestigingskarton	18 Trekkerschakelaar
5  teken	12 Papieren stofzak	19 Voorste handgreep
6  teken	13 Klauwen	
7 Stofzak	14 Bovenste gedeelte	

**TECHNISCHE GEGEVENS**

<b>Model</b>	<b>9046</b>
Afmetingen van kussenblok .....	115 mm x 229 mm
Afmetingen van schuurpapier .....	115 mm x 280 mm
Omwentelingen per minuut .....	6.000
Totale lengte .....	283 mm
Netto gewicht .....	3 kg

- In verband met ononderbroken research en ontwikkeling behouden wij ons het recht voor bovenstaande technische gegevens te wijzigen zonder voorafgaande kennisgeving.
- Opmerking: De technische gegevens kunnen van land tot land verschillen.

**Stroomvoorziening**

De machine mag alleen worden aangesloten op een stroombron van hetzelfde voltage als aangegeven op de naamplaat, en kan alleen op enkel-fase wisselstroom worden gebruikt. De machine is dubbel-geïsoleerd volgens de Europese standaard en kan derhalve ook op een niet-geaard stopcontact worden aangesloten.

**Veiligheidswenken**

Voor uw veiligheid dient u de bijgevoegde Veiligheidsvoorschriften nauwkeurig op te volgen.

**AANVULLENDE**

**VEILIGHEIDSVOORSCHRIFTEN**

1. **Houd het gereedschap stevig vast.**
2. **Schakel het gereedschap altijd uit als u weg moet. Schakel het gereedschap alleen in als u het vast houdt.**
3. **Dit gereedschap is niet waterdicht. Besprenkel derhalve het oppervlak van het werkstuk niet met water.**
4. **Ventileer goed uw werkplaats wanneer u het gereedschap gebruikt om te schuren.**
5. **Gebruik altijd het juiste stofmasker/gasmasker dat nodig is voor het materiaal en de toepassing waarmee u werkt.**

**Bewaar deze voorschriften.**

**BEDIENINGSVOORSCHRIFTEN**

**Installeren of verwijderen van het schuurpapier**

Belangrijk:

Controleer altijd of de machine is uitgeschakeld en de stekker uit het stopcontact is getrokken alvorens het schuurpapier te installeren of te verwijderen.

Bij gebruik van conventioneel schuurpapier (standaard-uitrusting) (**Fig. 1 en 2**):

Draai de klembeugel naar links. Steek het uiteinde van het schuurpapier in de klem en zorg dat de gaten in het schuurpapier overeenkomen met die in het kussenblok. Draai dan de klembeugel terug naar zijn oorspronkelijke stand om het schuurpapier vast te zetten. Herhaal dezelfde bedieningen aan het andere uiteinde van de machine en zorg dat het schuurpapier goed gespannen is.


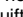
Bij gebruik van velcro-type schuurpapier (los verkrijgbaar toebehoren) (**Fig. 3**):

Verwijder alle vuil of verontreinigingen van het kussenblok. Bevestig het schuurpapier aan het kussenblok, ervoor zorgend dat de gaten in het schuurpapier overeenkomen met die in het kussenblok.

LET OP:

Gebruik altijd velcro-type schuurpapier. Gebruik nooit drukgevoelig schuurpapier.

**Stofzak (Fig. 4)**

Om de stofzak te installeren, brengt u het  teken op de inlaatopening van de zak op één lijn met het  teken op de stofbuis van de machine en dan schuift u de inlaatopening op de stofbuis. Draai daarna de stofzak naar rechts om deze vast te zetten. Voor optimale resultaten dient u de stofzak leeg te maken telkens wanneer deze ongeveer half vol is. Om de stofzak te verwijderen, de procedure voor het installeren in de omgekeerde volgorde uitvoeren.

## Papieren stofzak

Om de papieren stofzak te installeren, plaatst u de papieren stofzak met zijn bovenzijde naar boven gericht op de stofzakhouder. Steek de onderrand van het bevestigingskarton van de papieren stofzak in de groef van de stofzakhouder. (Fig. 5)

Druk daarna het bovenste gedeelte van het bevestigingskarton in de richting van de pijltjes om het in de klauwen vast te zetten. (Fig. 6)

Schuif de insnijding van de papieren stofzak op de geleider van de stofzakhouder. Installeer daarna de stofzakhoudermontage op het gereedschap. (Fig. 7 en 8)

Opmerking:

U kunt doeltreffender en schoner werken door een Makita stofverzamelbak op de schuurmachine aan te sluiten.

## In- en uitschakelen (ON / OFF) (Fig. 9)

LET OP:

Alvorens de stekker in een stopcontact te steken, dient u altijd te controleren of de trekker-schakelaar naar behoren werkt en bij loslaten naar de "OFF" positie terugkeert.

Om in te schakelen, de trekkersschakelaar indrukken. Om uit te schakelen, de trekkersschakelaar loslaten.

## Continue bediening (Fig. 9)

Druk de trekkersschakelaar in en duw tegelijk de vergrendelknop in. Om deze vergrendelde stand ongedaan te maken, dient u de trekkersschakelaar in te drukken en dan opnieuw los te laten.

## Voorste handgreep (Fig. 10)

De positie van de voorste handgreep kan veranderd worden in stappen van 90°. Trek aan de voorste handgreep en draai deze naar de gewenste positie.

## Bediening (Fig. 11)

Oefen tijdens het schuren van het werkstuk slechts geringe druk op de machine uit. Houd de basis van de machine altijd vlak op het werkstuk.



## ONDERHOUD

LET OP:

Zorg er altijd voor dat de machine is uitgeschakeld en de stekker uit het stopcontact is verwijderd alvorens werken aan de machine uit te voeren.

Opdat de machine veilig en betrouwbaar blijft, dienen alle reparaties, onderhoud of afstellingen te worden uitgevoerd bij een erkend Makita service centrum.

**Explicación de los dibujos**

1 Hoja de lija convencional	8 Orificio de entrada	15 Muesca
2 Palanca de apriete	9 Conducto de polvo	16 Guía
3 Almohadilla	10 Ranura	17 Botón de bloqueo
4 Hoja de lija Velcro	11 Cartón delantero de fijación	18 Gatillo interruptor
5 Marca 	12 Bolsa de polvo de papel	19 Empuñadura delantera
6 Marca 	13 Uñas	
7 Bolsa para polvo	14 Parte superior	

**ESPECIFICACIONES**

<b>Modelo</b>	<b>9046</b>
Tamaño de almohadilla .....	115 mm x 229 mm
Tamaño de hoja de lija .....	115 mm x 280 mm
Órbitas por minuto .....	6.000
Longitud total .....	283 mm
Peso neto .....	3 kg

- Debido a un programa continuo de investigación y desarrollo, las especificaciones aquí dadas están sujetas a cambios sin previo aviso.
- Nota: Las especificaciones pueden ser diferentes de país a país.

**Alimentación**

La herramienta ha de conectarse solamente a una fuente de alimentación de la misma tensión que la indicada en la placa de características, y sólo puede funcionar con corriente alterna monofásica. El sistema de doble aislamiento de la herramienta cumple con la norma europea y puede, por lo tanto, usarse también en enchufes hembra sin conductor de tierra.

**Sugerencias de seguridad**

Para su propia seguridad, consulte las instrucciones de seguridad incluidas.

**NORMAS DE SEGURIDAD ADICIONALES**

1. **Sostenga la herramienta firmemente.**
2. **No deje la herramienta funcionando. Opérela solamente cuando la tenga en las manos.**
3. **Esta herramienta no es impermeable; por lo tanto no ponga agua en la superficie de la pieza de trabajo.**
4. **Cuando realice tareas de lijado ventile adecuadamente el área de trabajo.**
5. **Utilice siempre la máscara contra el polvo/equipo de respiración apropiado para el material y el tipo de trabajo que esté realizando.**

**GUARDE ESTAS INSTRUCCIONES.**

**INSTRUCCIONES PARA EL FUNCIONAMIENTO**

**Instalación o extracción de la hoja de lija**

Importante:

Asegúrese siempre de que la herramienta esté apagada y desenchufada antes de instalar o quitar la hoja de lija.

Cuando utilice la hoja de lija convencional (equipo estándar) (**Fig. 1 y 2**):

Gire la palanca de apriete hacia la izquierda. Inserte un extremo de la hoja de lija en el fijador, alineando los agujeros de la hoja de lija con los de la almohadilla. Luego vuelva a poner la palanca de apriete en la posición original para asegurar la hoja de lija. Repita el mismo procedimiento para el otro extremo de la herramienta, manteniendo la hoja de lija bien tensada.

Cuando utilice la hoja de lija Velcro



(accesorio opcional) (**Fig. 3**):

Quite toda la suciedad o materias extrañas de la almohadilla. Ponga la hoja de lija en la almohadilla, alineando los agujeros de la hoja de lija con los de la almohadilla.

**PRECAUCIÓN:**

Utilice siempre hoja de lija Velcro. Nunca utilice hojas de lija sensibles a la presión.

**Bolsa para el polvo (Fig. 4)**

Para instalar la bolsa para el polvo, alinee la marca  del orificio de entrada de la bolsa con la marca  del conducto de polvo de la herramienta y ajuste el orificio de entrada en el conducto de polvo. Luego gire la bolsa de polvo hacia la derecha para asegurarla en su lugar. Para obtener los mejores resultados, vacíe la bolsa de polvo cuando esté más o menos a medio llenar. Para quitar la bolsa de polvo, siga a la inversa el procedimiento de instalación.

**Bolsa de polvo de papel**

Para instalar la bolsa de polvo de papel, ponga la bolsa de polvo de papel en el portabolsas con su lado delantero hacia arriba. Introduzca el cartón delantero de fijación de la bolsa de polvo de papel en la ranura del portabolsas. (**Fig. 5**)

Después presione la parte superior del cartón delantero de fijación en el sentido de la flecha para engancharlo en las uñas. (**Fig. 6**)

Inserte la muesca de la bolsa de polvo de papel en la guía del portabolsas. Después instale el conjunto de la bolsa de polvo de papel en la herramienta. (**Fig. 7 y 8**)

**NOTA:**

Si conecta un colector de polvo Makita a su lijadora podrá realizar trabajos más eficientes y limpios.

### **Encendido y apagado (Fig. 9)**

#### **PRECAUCIÓN:**

Antes de enchufar la herramienta, compruebe siempre si el interruptor de gatillo funciona apropiadamente y vuelve a la posición "OFF" al dejarlo libre. Para encender, pulse el gatillo. Para apagar, déjelo libre.

### **Funcionamiento continuo (Fig. 9)**

Pulse el gatillo y, al mismo tiempo, empuje el botón de bloqueo. Para desbloquear el gatillo, púselo y déjelo libre.

### **Empuñadura delantera (Fig. 10)**

La posición de la empuñadura delantera se puede cambiar en incrementos de 90°. Tire de la empuñadura delantera y gírela hasta ponerla en la posición deseada.

### **Funcionamiento (Fig. 11)**

Lije la pieza de trabajo mientras aplica solamente una ligera presión a la herramienta. Mantenga la base a nivel con la pieza de trabajo en todo momento.

## **MANTENIMIENTO**



#### **ATENCIÓN:**

Asegúrese siempre de que la herramienta esté desconectada y desenchufada antes de realizar ninguna reparación en la herramienta.

Para mantener la seguridad y fiabilidad del producto, las reparaciones, el mantenimiento y los ajustes deberían ser realizados por un Centro de Servicio Autorizado de Makita.



## Explicação de desenhos

1	Papel abrasivo de tipo convencional	8	Ligação	15	Encaixe
2	Alavanca da braçadeira	9	Tubo do pó	16	Guia
3	Almofada	10	Ranhura	17	Botão de travagem
4	Papel abrasivo de tipo velcro	11	Placa de cartão para fixação da frente	18	Interruptor de gatilho
5	Marca 	12	Saco de papel para o pó	19	Punho frontal
6	Marca 	13	Garras		
7	Saco de pó	14	Parte superior		

## ESPECIFICAÇÕES

<b>Modelo</b>	<b>9046</b>
Dimensões da almofada .....	115 mm x 229 mm
Dimensões do papel abrasivo .....	115 mm x 280 mm
Órbitas por minuto .....	6.000
Comprimento total .....	283 mm
Peso líquido .....	3 kg

- Devido a um programa contínuo de pesquisa e desenvolvimento, estas especificações podem ser alteradas sem aviso prévio.
- Nota: As especificações podem variar de país para país.

### Alimentação

A ferramenta só deve ser ligada a uma fonte de alimentação com a mesma voltagem da indicada na placa de características, e só funciona com alimentação de corrente alterna monofásica. Tem um sistema de isolamento duplo de acordo com as normas europeias e pode, por isso, utilizar tomadas sem ligação à terra.

### Conselhos de segurança

Para sua segurança, leia as instruções anexas.

## REGRAS DE SEGURANÇA ADICIONAIS

1. **Segure a ferramenta com firmeza.**
2. **Não deixe a ferramenta a funcionar sozinha. Trabalhe com ela apenas quando a estiver a segurar com as duas mãos.**
3. **Esta ferramenta não é à prova de água; por isso não molhe a superfície da peça que estiver a trabalhar.**
4. **Ventile adequadamente a sua área de trabalho quando executa operações de lixamento.**
5. **Utilize sempre a máscara contra o pó/respirador correcto para o material e aplicação com que está a trabalhar.**

## GUARDE ESTAS INSTRUÇÕES.

## INSTRUÇÕES DE FUNCIONAMENTO

### Instalar ou retirar o papel abrasivo

Importante:

Certifique-se sempre de que a máquina está desligada e a ficha retirada da tomada antes de instalar ou retirar o papel.

Quando utiliza o tipo convencional de papel abrasivo (equipamento standard) (**Fig. 1 e 2**):

Gira a alavanca da braçadeira no sentido oposto ao dos ponteiros do relógio. Coloque a extremidade do papel na braçadeira, alinhando os orifícios no papel com os da almofada. Em seguida, volte a colocar a alavanca da braçadeira na posição original para prender o papel. Repita o mesmo processo na outra extremidade da máquina, mantendo a tensão adequada no papel.



Quando utiliza o papel abrasivo de tipo velcro (acessório opcional) (**Fig. 3**):

Retire toda a sujidade ou produtos estranhos da almofada. Prensione o papel à almofada, alinhando os orifícios no papel com os da almofada.

### PRECAUÇÃO:

Utilize sempre papéis abrasivos do tipo velcro. Nunca utilize papéis abrasivos sensíveis à pressão.

### Saco do pó (Fig. 4)

Para instalar o saco do pó, alinhe a marca  na ligação com a marca  no tubo do pó da máquina e encaixe a ligação no tubo do pó. Em seguida, gire o saco do pó no sentido dos ponteiros do relógio para o fixar na posição. Para melhores resultados, esvazie o saco do pó quando estiver meio-cheio. Para retirar o saco do pó, siga o procedimento de instalação no sentido inverso.

### Saco de papel para o pó

Para instalar o saco de papel para o pó, coloque o saco de papel para o pó no suporte do saco de papel para o pó, com o lado da frente para cima. Coloque a placa de cartão para fixação da frente na ranhura do suporte do saco de papel para o pó. (**Fig. 5**)

Em seguida pressione a parte superior da placa de cartão para fixação da frente, na direcção da seta para a prender nas garras. (**Fig. 6**)

Coloque o encaixe do saco de papel para o pó na guia no suporte do saco de papel para o pó. Em seguida instale o conjunto de suporte do saco de papel para o pó na ferramenta. (**Fig. 7 e 8**)

Nota:

Se ligar um aspirador de pó Makita à sua lixa, pode executar operações mais eficientes e limpas.

### **Ligar e desligar (ON e OFF) (Fig. 9)**

#### **PRECAUÇÃO:**

Antes de ligar a máquina à corrente, verifique sempre se o interruptor do gatilho funciona devidamente e se volta para a posição OFF (desligado) quando libertado.

Para ligar, pressione o gatilho. Para desligar, liberte o gatilho.

### **Funcionamento contínuo (Fig. 9)**

Pressione o gatilho e ao mesmo tempo empurre o travão. Para parar esta posição de bloqueio, pressione o gatilho e liberte-o.

### **Punho frontal (Fig. 10)**

A posição do punho frontal pode ser alterada em incrementos de 90°. Puxe o punho frontal e rode-o para a posição desejada.

### **Funcionamento (Fig. 11)**

Lixe o material de trabalho aplicando só uma ligeira pressão na máquina. Mantenha sempre a base em contacto com o material de trabalho.



## **MANUTENÇÃO**

#### **PRECAUÇÃO:**

Certifique-se sempre de que a ferramenta está desligada e a ficha retirada da tomada antes de efectuar qualquer inspecção ou manutenção.

Para salvaguardar a segurança e a fiabilidade do produto, as reparações, manutenção e afinações deverão ser sempre efectuadas por um Centro de Assistência Oficial MAKITA.

## Illustrationsoversigt

1 Sandpapir (Normal)	8 Studs	15 Udskæring
2 Papirklemme	9 Sugestuds	16 Styretap
3 Sål	10 Rille	17 Låseknop
4 Sandpapir (Velcro)	11 Pap til fastgørelse	18 Afbryderknop
5 Mærke 	12 Papirstøvpose	19 Frontgreb
6 Mærke 	13 Gribere	
7 Støvpose	14 Øvre del	

## SPECIFIKATIONER

<b>Model</b>	<b>9046</b>
Slibesål .....	115 mm x 229 mm
Slibepapir .....	115 mm x 280 mm
Svingninger/min. ....	6.000
Længde .....	283 mm
Vægt .....	3 kg

**Ret til tekniske ændringer forbeholdes.**

- Bemærk: Tekniske data kan variere fra land til land.

**Netsspænding**

Maskinen må kun tilsluttes den netspænding, der er angivet på typeskiltet. Maskinen arbejder på enkeltfaset vekselspænding og er dobbeltisoleret iht. de europæiske normer og må derfor tilsluttes en stikkontakt uden jordtilslutning.

**Sikkerhedsforskrifter**

For Deres egen sikkerheds skyld bør De sætte Dem ind i sikkerhedsforskrifterne.

**YDERLIGERE SIKKERHEDSBESTEMMELSER**

1. Hold godt fast på maskinen med begge hænder.
2. Maskinen må ikke køre uden opsyn. Maskinen må kun være i gang, når det holdes i hånden.
3. Denne maskine er ikke vandtæt. Anvend derfor aldrig vand på emnets overflade.
4. Sørg for tilstrækkelig udluftning af arbejdsstedet, når De udfører slibninger.
5. Benyt altid den/det korrekte støvmaske/ånde-drætsværn til det materiale og den anvendelse som De arbejder med.

**GEM DISSE FORSKRIFTER.****ARBEJDSHENVISNINGER****Montering og afmontering af sandpapir****Vigtigt:**

Kontrollér altid, at maskinen er slået fra, og at netstikket er trukket ud, før sandpapiret monteres eller afmonteres.

Når der anvendes normal type sandpapir (standard udstyr) (**Fig. 1 og 2**):

Drej fastspændingsarmen mod uret. Sæt papirets kant ind i klemmen, idet hullerne i papiret rettes ind efter hullerne på sålen. Drej derefter fastspændingsarmen tilbage til dens oprindelige stilling for at holde papiret på plads. Gentag fremgangsmåden ved den anden ende af maskinen, idet det sikres, at papiret er udspændt med passende stramhed.



Når der anvendes sandpapir af velcro type (ekstra tilbehør) (**Fig. 3**):

Fjern al snavs og urenheder fra sålen. Anbring papiret på sålen, idet hullerne i papiret rettes ind efter hullerne på puden.

**Advarsel:**

Anvend altid sandpapir af velcro typen. Anvend aldrig trykfølsomt sandpapir.

**Støvpose (Fig. 4)**

Støvposen påsættes ved at  mærket på posens studs rettes ind efter  mærket på maskinens sugestuds, hvorefter studsen sættes på sugestuds. Drej derefter støvposen med uret for at sætte den fast. Det bedste resultat opnås, hvis støvposen tømmes, når den bliver cirka halvt fuld. Støvposen fjernes ved at følge påsætningsproceduren i omvendt orden.

**Papirstøvpose**

For at montere papirstøvposen, og anbringe den på papirstøvposeholderen med posens forside opad. Sæt papirstøvposens pap til fastgørelse ind i rillen på papirstøvposeholderen. (**Fig. 5**)

Tryk derefter den øverste del af pappet til fastgørelse ind i pilens retning for at fastgøre det på griberne. (**Fig. 6**)

Før udskæringen i papirstøvposen ind over papirstøvposeholderens styretap. Monter derefter papirstøvposeholderen på maskinen. (**Fig. 7 og 8**)

**Bemærk:**

Hvis der tilsluttes en Makita støvsuger til sandpapirmaskinen, vil der kunne opnås mere effektiv og renere brug.

### **Tænd og sluk (ON / OFF) (Fig. 9)**

#### **ADVARSEL:**

Før maskinen sættes til netstikket, skal De altid kontrollere, at afbryderen fungerer korrekt og returnerer til "OFF" positionen, når den slippes.

Start maskinen ved at trykke på afbryderen. Sluk maskinen ved at slippe afbryderen.

### **Vedvarende arbejde (Fig. 9)**

Tryk på afbryderen, og tryk samtidigt på låseknappen. For at stoppe maskinen i denne låste position, trykkes kort på afbryderen, hvorefter denne slippes igen.

### **Frontgreb (Fig. 10)**

Positionen på frontgrebet kan ændres i trin på 90°. Træk ud i frontgrebet og drej det til den ønskede position.

### **Betjening (Fig. 11)**

Slib emnet, idet der kun lægges et let tryk på maskinen. Hold til enhver tid maskinens bund 1 flugt med emnet.

### **VEDLIGEHOLDELSE**

#### **ADVARSEL:**

Før der udføres noget arbejde på selve maskinen, skal De sikre Dem, at maskinen er slukket og netstikket trukket ud.

For at opretholde produktets sikkerhed og pålidelighed, bør istandsættelse, vedligeholdelse og justering kun foretages af et autoriseret Makita Service-Center.

## Förklaring av allmän översikt

1 Vanligt sandpapper	8 Öppningshål	15 Skåra
2 Klämopak	9 Dammventil	16 Ledskena
3 Bottenplatta	10 Spår	17 Spärrknapp
4 Sandpapper av kardborr-typ	11 Främre fästskiva av papp	18 Strömbytare
5  -märke	12 Pappersdampåse	19 Främre handtag
6  -märke	13 Klor	
7 Dampåse	14 Övre del	

## TEKNISKA DATA

<b>Modell</b>	<b>9046</b>
Bottenplattans format .....	115 mm x 229 mm
Sandpappersformat .....	115 mm x 280 mm
Antal varv per minut .....	6.000
Total längd .....	283 mm
Nettovikt .....	3 kg

- På grund av det kontinuerliga programmet för forskning och utveckling, kan här angivna tekniska data ändras utan föregående meddelande.
- Observera: Tekniska data kan variera i olika länder.

## Strömförsörjning

Maskinen får endast anslutas till nät med samma spänning som anges på typplåten och kan endast köras med enfas växelström. Den är dubbelisolerad i enlighet med europeisk standard och kan därför anslutas till vägguttag som saknar skyddsjord.

## Säkerhetstips

För din egen säkerhets skull, bör du läsa igenom de medföljande säkerhetsföreskrifterna.

## KOMPLETTERANDE

## SÄKERHETSFÖRESKRIFTER

1. Håll maskinen stadigt.
2. Lämna aldrig maskinen påslagen. Använd endast maskinen handhållen.
3. Maskinen är inte konstruerad för våtslipning och vatten får därför ur säkerhetssynpunkt ej användas på arbetsytan.
4. Ventilera arbetsplatsen noggrant när du utför sliparbeten.
5. Använd alltid rätt andningsmask/andningsapparat för det material och det arbetsmoment du arbetar med.

## SPARA DESSA ANVISNINGAR.

## BRUKSANVISNING

## Montering och demontering av sandpapper

Viktigt:

Kontrollera alltid att maskinen är frånslagen och att stickkontakten är utdragen ur vägguttaget innan sandpapperet monteras eller demonteras.

Vid användning av vanligt sandpapper (standardtillbehör) (**Fig. 1 och 2**):

Vrid klämspanen moturs. Stick in sandpapperets ände i klämman, så att hålen i sandpapperet hamnar rakt över hålen i bottenplattan. Vrid sedan tillbaks klämspanen till sitt ursprungsläge för att spänna fast sandpapperet. Upprepa samma procedur på den andra sidan av maskinen, och se till att sandpapperet blir lagom spänt.


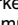
Vid användning av sandpapper av kardborr-typ (säljs separat) (**Fig. 3**):

Avlägsna all smuts och alla främmande föremål från bottenplattan. Sätt fast sandpapperet på bottenplattan på så sätt att hålen i sandpapperet hamnar rakt över hålen i bottenplattan.

Observera:

Använd alltid sandpapper av kardborr-typ. Använd aldrig tryckkänsligt sandpapper.

## Dampåse (Fig. 4)

Sätt på dampåsen genom att passa ihop  -märket på dampåsens öppningshål med  -märket på dammventilen på maskinen. Trä sedan på dampåsens öppningshå på dammventilen. Vrid därefter dampåsen medurs så att den sitter ordentligt fast. För bästa resultat bör dampåsen tömmas när den blivit ungefär halvfull. Ta av dampåsen genom att följa ovanstående monteringsprocedur i omvänd ordning.

## Pappersdampåse

För att isätta av pappersdampåsen, placera pappersdampåsen i dammpåshållaren med dess framsida uppåt. Sätt in pappersdampåsens främre fästskiva av papp i dammpåshållarens spår. (**Fig. 5**)

Tryck sedan den övre delen av fästskivan i pilens riktning, så att den hakar fast i klorerna. (**Fig. 6**)

Sätt fast skåran i dampåsen på ledskenan i hållaren för pappersdampåsar. Montera sedan dammpåshållaren för pappersdampåsar på verktyget. (**Fig. 7 och 8**)

Observera:

Om en Makita dammuppsamlare ansluts till slipmaskinen blir slipningsarbetet både effektivare och renare.

### **Till- och FRÅN-koppling (Fig. 9)**

Observera:

Innan maskinen kopplas in, kontrollera alltid att strömbrytaren fungerar tillfredsställande och att den återgår till "OFF"-läget när den släpps igen.

Slå på maskinen genom att trycka in strömbrytaren. Stäng av maskinen genom att släppa strömbrytaren igen.

### **Kontinuerlig drift (Fig. 9)**

Tryck in strömbrytaren samtidigt som du trycker på spärrknappen. Spärrläget frigörs när strömbrytaren trycks in och sedan släpps igen.

### **Främre handtag (Fig. 10)**

Läget för det främre handtaget går att ändra i steg om 90°. Dra ut det främre handtaget och vrid det till önskat läge.

### **Användning (Fig. 11)**

Slipa arbetsstycket med bara ett lätt tryck på maskinen. Håll bottenplattan jämnt mot arbetsstycket hela tiden.

### **UNDERHÅLL**

OBS:

Förvissa dig alltid om att nätkabeln dragits ut ur vägguttaget och att maskinen är frånkopplad innan något arbete utförs på maskinen.

För att bibehålla produktens säkerhet och tillförlitlighet, bör alltid reparationer, underhållsservice och justeringar utföras av auktoriserad Makita serviceverkstad.

Forklaring til generell oversikt

1	Slipepapir av konvensjonell type	8	Inngangsåpning	15	Hakk
2	Krampehendel	9	Støvtrakt	16	Leder
3	Pute	10	Spor	17	Låseknapp
4	Slipepapir av borrelås-type	11	Fremre festepapp	18	På-/av-bryter
5	■ -merke	12	Papirstøvpose	19	Frontgrep
6	■ -merke	13	Klør		
7	Støvpose	14	Øvre del		

TEKNISKE DATA

<b>Modell</b>	<b>9046</b>
Putesstørrelse .....	115 mm x 229 mm
Slipepapirstørrelse .....	115 mm x 280 mm
Sirklinger per minutt .....	6.000
Total lengde .....	283 mm
Nettovekt .....	3 kg

- Grunnet det kontinuerlige forsknings- og utviklingsprogrammet, forbeholder vi oss retten til å foreta endringer i tekniske data uten forvarsel.
- Merk: Tekniske data kan variere fra land til land.

Strømforsyning

Maskinen må kun koples til den spenning som er angitt på typeskiltet og arbeider kun med enfas-vekselstrøm. Den er dobbelt verneisoleret i henhold til de Europeiske Direktiver og kan derfor også koples til stikkontakter uten jording.

Sikkerhetstips

For din egen sikkerhets skyld ber vi deg lese de medfølgende sikkerhetsreglene.

EKSTRA SIKKERHETSREGLER

1. Hold verktøyet stødig.
2. Forlat ikke verktøyet mens det er i gang. Det må kun brukes når man holder det i hånden.
3. Verktøyet er ikke konstruert for våtsliping, så bruk ikke vann på arbeidemnet.
4. Sørg for skikkelig ventilasjon av arbeidsområdet når slipearbeider skal utføres.
5. Bruk alltid korrekt støvmaske/gassmaske til materialet som brukes og arbeidet som skal gjøres.

TA VARE PÅ DISSE INSTRUKSENE.

BRUKSANVISNINGER

Montering eller demontering av slipepapiret

Viktig:

Vær alltid sikker på at maskinen er slått av og støpslet tatt ut før slipepapiret monteres eller demonteres.

Når slipepapir av konvensjonell type (standardutstyr) brukes (**Fig. 1 og 2**) :  
Drei krampehendelen med klokken. Sett den ene papi-  
renden inn i krampen slik at hullene i papiret stemmer  
overens med hullene i puten. Skru deretter krampehen-  
delen tilbake i ut-gangsposisjon så papiret sitter fast.  
Gjenta denne fram-gangsmåten på den andre siden av  
maskinen og oppretthold papirets spenning.

Når slipepapir av borrelås-type (ekstrautstyr) brukes  
(**Fig. 3**):

Fjern skitt og fremmedlegemer fra puten. Fest papiret på  
puten slik at hullene i papiret stemmer overens med hul-  
lene i puten.

OBS!

Bruk alltid slipepapir av borrelåstypen. Bruk aldri trykk-  
følsomt slipepapir.

Støvpose (Fig. 4)

Støvposen monteres ved å overenstemme ■ -merket på  
posens inngangsåpning med ■ -merket på støvtrakten  
på maskinen og feste inngangsåpningen til trakten. Vri  
støvposen med klokken så den sitter fast. Best resultat  
oppnås ved å tømme posen når den blir halvfull. Støvpo-  
sen fjernes ved å følge monteringsprosedyren i omvendt  
rekkefølge.

Papirstøvpose

For at montere papirstøvposen, og sette den på papi-  
støvposeholderen med framsiden opp. Sett fremre feste-  
papp på papirstøvposen inn i papirstøvposeholderen.  
(**Fig. 5**)

Trykk deretter øvre del av fremre festepapp i pilens ret-  
ning så den hefter seg fast i klørne. (**Fig. 6**)

Sett hakket på papirstøvposen inn i lederen på papirstøv-  
poseholderen. Monter deretter papirstøvposeholderen  
fast på verktøyet. (**Fig. 7 og 8**)

Merk:

Hvis du kopler en Makita støvsamler til maskinen, blir  
driften både renere og mer effektiv.

### **Slå maskinen PÅ og AV (Fig. 9)**

OBS!

Før maskinen plugges i, må du alltid kontrollere om startbryteren fungerer riktig og går tilbake til "OFF"-stillingen når den slippes.

Trykk på bryteren for å slå maskinen på. Slipp bryteren for å slå den av.

### **Kontinuerlig drift (Fig. 9)**

Trykk på bryteren og låseknappen samtidig. For å låse opp igjen er det bare å trykke på bryteren og slippe den.

### **Frontgrep (Fig. 10)**

Frontgrepets stilling kan endres i økninger på 90°. Trekk i grepet og roter det til ønsket stilling.

### **Drift (Fig. 11)**

Slip materialet ved å legge et lett trykk på maskinen. Pass på at maskinfoten hele tiden flukter med materialet.

## **SERVICE**

NB!

Før servicearbeider utføres på høvelen må det passes på at denne er slått av og at støpselet er trukket ut av stikkkontakten.

For å garantere at maskinen arbeider sikkert og pålitelig bør reparasjoner, servicearbeider eller innstillinger utføres av et autorisert Makita-serviceverksted.



## Yleisselostus

1	Tavanomainen hiekkapaperi	8	Sisäänmenoaukko	15	Kolo
2	Kiinnitinvipu	9	Pölytorvi	16	Ohjain
3	Levy	10	Ura	17	Lukitusnuppi
4	Velcro-tyyppinen hiekkapaperi	11	Etukiinnityspahvi	18	Virtakytin
5	■ merkki	12	Paperipölypussi	19	Etukädensija
6	■ merkki	13	Sakarit		
7	Pölypussi	14	Yläosa		

## TEKNISET TIEDOT

<b>Malli</b>	<b>9046</b>
Levyn koko .....	115 mm x 229 mm
Hiekkapaperin koko .....	115 mm x 280 mm
Kehää minuutissa .....	6.000
Kokonaispituus .....	283 mm
Nettopaino .....	3 kg

- Jatkuvan tutkimus- ja kehitysohjelman vuoksi pidätämme oikeuden muuttaa tässä mainittuja teknisiä ominaisuuksia ilman ennakoilmoitusta.
- Huomaa: Tekniset ominaisuudet saattavat vaihdella eri maissa.

## Virransyöttö

Laitteen saa kytkeä ainoastaan virtalähteeseen, jonka jännite on sama kuin tyyppikilvessä ilmoitettu. Laitetta voidaan käyttää ainoastaan yksivaiheisella vaihtovirralla. Laite on kaksinkertaisesti suojaeristetty eurooppalaisten standardien mukaisesti, ja se voidaan tästä syystä liittää maadoittamattomaan pistorasiaan.

## Turvaohjeita

Oman turvallisuutesi vuoksi lue mukana seuraavat turvaohjeet.

## LISÄTURVAOHJEITA

1. Pidä kiinni koneesta tukevasti.
2. Älä jätä konetta käyntiin. Käynnistä kone vain pideltäessä.
3. Tämä kone ei ole vedenkestävää rekennetta, joten älä käytä vettä työkappaleen pinnalla.
4. Huolehdi työtilan riittävästä ilmanvaihdosta, kun teet hiontatöitä.
5. Käytä aina materiaalille ja työlle sopivaa hengityssuojainta.

## SÄILYTYÄ NÄMÄ OHJEET.

## KÄYTTÖOHJEET

## Hiekkapaperin asennus tai poisto

Tärkeää:

Varmista aina ennen hiekkapaperin asennusta tai poistoa, että koneesta on katkaistu virta ja se on irrotettu virtalähteestä.

Käytettäessä tavanomaista hiekkapaperia (vakiovaruste) **(kuva 1 ja 2)**:

Käännä kiinnitinvipu vastapäivään. Aseta paperin pää kiinnittimeen ja aseta kohdakkain paperin ja levyn reiät. Kiinnitä paperi sitten kääntämällä kiinnitinvipu takaisin alkuperäiseen asentoon. Toista samat toimet koneen toisessa päässä pitäen paperi sopivan tiukalla.

Käytettäessä velcro-tyyppistä hiekkapaperia (valinnainen lisävaruste) **(kuva 3)**:

Puhdista kaikki lika ja vieraat aineet levyiltä. Kiinnitä paperi levyille asettamalla kohdakkain paperin ja levyn reiät.

Huomautus:

Käytä aina velcro-tyyppistä hiekkapaperia. Älä käytä koskaan paineherkkää hiekkapaperia.

## Pölypussi (kuva 4)

Asenna pölypussi asettamalla pussin sisäänmenoaukon ■ merkki koneen pölyputken ■ merkin kohdalle ja kiinnittämällä sisäänmenoaukko pölyputkeen. Kiinnitä pölypussi sitten paikalleen kääntämällä sitä myötäpäivään. Parasta lopputulosta varten tyhjennä pölypussi, kun se on noin puoilliaan. Pölypussi irrotetaan suorittamalla asennustoimet päinvastaisessa järjestyksessä.

## Paperipölypussi

Paperipölypussin kiinnittäen, aseta paperipölypussi paperipölypussin pitimeen etupuoli ylöspäin. Työnnä paperipölypussin etukiinnityspahvi paperipölypussin pitimen uraan. **(Kuva 5)**

Paina sitten etukiinnityspahvin yläosaa nuolen suuntaan kiinnittääksesi sen kiinni sakaroihin. **(Kuva 6)**

Työnnä paperipölypussin kolo paperipölypussin pitimen ohjaimen. Kiinnitä sitten paperipölypussin pidinsarja koneeseen. **(Kuvat 7 ja 8)**

HUOM!

Jos hiomakoneeseen liitetään Makita-pölynkerääjä, käyttö käy tehokkaammin ja puhtaammin.

## **Virran kytkentä ja katkaisu (ON/OFF) (kuva 9)**

Huomautus:

Ennen kuin kytket koneen virtalähteeseen, tarkista, että liipaisinkytkin toimii oikein ja palaa asentoon "OFF", kun se vapautetaan.

Virta kytketään painamalla liipaisinta. Virta katkaistaan vapauttamalla liipaisin.

## **Jatkuva käyttö (kuva 9)**

Paina liipaisinta ja työnnä samalla lukkopainiketta. Tämä lukkoasento vapautetaan painamalla liipaisinta ja vapauttamalla se.

## **Etukädensija (kuva 10)**

Etukädensijan asentoa voidaan muuttaa 90 asteen jaksioissa. Vedä etukädensijasta ja käännä se haluttuun asentoon.

## **Käyttö (kuva 11)**

Hio työstökappale painamalla konetta vain kevyesti. Pidä alusta koko ajan samassa suunnassa työstökappaleen kanssa.



## **HUOLTO**

HUOMAUTUS:

Ennen koneelle tehtäviä huoltotoimia on varmistettava, että se on sammutettu ja irrotettu virtalähteestä.

Laitteen käyttövarmuuden ja turvallisuuden vuoksi korjaukset ja muut huolto- ja säätötyöt saa suorittaa ainoastaan Makitan hyväksymä huoltopiste.

Περιγραφή γενικής άποψης

1 Συμβατικός τύπος αποξεστικού χαρτιού	7 Σάκκος σκόνης	14 Επάνω μέρος
2 Μοχλός σφικτήρα	8 Υποδοχή εισόδου	15 Εγκοπή
3 Υπόθεμα	9 Στόμιο σκόνης	16 Οδηγός
4 VELCRO τύπος αποξεστικού χαρτιού	10 Αυλακία	17 Μπουτόν σφαλισματος
5  Σημάδι	11 Καρτόπλακα μπροστινής ρύθμισης	18 Αναβοσβήσιμο
6  Σημάδι	12 Χάρτινος σάκκος σκόνης	19 Εμπρόσθια λαβή
	13 Νύχι	

**ΤΕΧΝΙΚΑ ΧΑΡΑΚΤΗΡΙΣΤΙΚΑ**

<b>Μοντέλο</b>	<b>9046</b>
Μέγεθος υποθέματος .....	115 χιλ. x 229 χιλ.
Μέγεθος αποξεστικού .....	115 χιλ. x 280 χιλ.
Τροχιές ανά λεπτό .....	6.000
Συνολικό μήκος .....	283 χιλ.
Βάρος νέτο .....	3 κιλά

- Λόγω του ότι καταβάλλομε προσπάθειες μέσω της έρευνας και περαιτέρω εξέλιξης για τα προϊόντα μας επιφύλασσομεθα σχετικά με τροποποιήσεις για τα τεχνικά χαρακτηριστικά που αναφέρονται εδώ.
- Υπόδειξη: Τα τεχνικά χαρακτηριστικά δύνανται να διαφέρουν από χώρα σε χώρα.

**Ρευματοδότηση**

Η συσκευή επιτρέπεται να συνδεθεί μόνο σε ρεύμα που διαθέτει τάση όπως αυτή που αναγράφεται στην πινακίδα του τύπου, και μπορεί να λειτουργήσει μόνο με μονοφασική παροχή εναλλασσόμενου ρεύματος. Οι συσκευές του τύπου αυτού διαθέτουν διπλή μόνωση βάσει ευρωπαϊκών ντιρεκτίβων και δύνανται ομοίως να συνδεθούν σε ντουί ένωσης άνευ σύρματος γείωσης.

**Οδηγίες ασφάλειας**

Για την ατομική σας ασφάλεια πρέπει να τηρούνται οι επισυναπτόμενες ντιρεκτίβες ασφάλειας.

**ΠΡΟΣΘΕΤΕΣ ΔΙΑΤΑΞΕΙΣ ΑΣΦΑΛΕΙΑΣ**

1. Κρατάτε το μηχάνημα σταθερά
2. Μην αφήνετε το μηχάνημα αναμμένο. Ανάβετε το μηχάνημα μόνο όταν το κρατάτε στα χέρια.
3. Αυτό το μηχάνημα δεν είναι αδιαβροχοποιημένο, γι αυτό μη χρησιμοποιείτε νερό στην επιφάνεια του αντικειμένου εργασίας.
4. Αερίστε την περιοχή εργασίας σας επαρκώς όταν εκτελείτε αμμογυάλισμα.
5. Πάντοτε χρησιμοποιείτε την κατάλληλη προσωπίδα σκόνης / αναπνευστήρα για το υλικό και την εφαρμογή που εκτελείτε.

**ΦΥΛΑΞΤΕ ΑΥΤΕΣ ΤΙΣ ΟΔΗΓΙΕΣ.****ΟΔΗΓΙΕΣ ΧΡΗΣΗΣ:****Τοποθέτηση ή αφαίρεση του αποξεστικού χαρτιού**

Σημαντικό: Πάντοτε βεβαιώνεστε ότι το μηχάνημα είναι κλειστό και το καλώδιο ρεύματος βγαλμένο πριν τοποθετήσετε ή αφαιρέσετε το χαρτί.

Όταν χρησιμοποιείτε το συμβατικό τύπο του αποξεστικού χαρτιού (κανονικό εφόδιο)

**(Σχέδ. 1 και 2):**

Στρέψτε το μοχλό του σφικτήρα αντίθετα προς τη φορά των δεικτών του ρολογιού. Βάλτε την άκρη του χαρτιού μέσα στον σφικτήρα, ευθυγραμμίζοντας τις τρύπες του χαρτιού με τις τρύπες του υποθέματος. Μετά επαναφέρετε το μοχλό του σφικτήρα στην αρχική του θέση για να ασφαλίσετε το χαρτί. Επαναλάβετε την ίδια διαδικασία για την άλλη ακρη του μηχανήματος, διατηρώντας την κατάλληλη τάση χαρτιού.

Όταν χρησιμοποιείτε τον τύπο VELCRO αποξεστικού χαρτιού (προαιρετικό εξάρτημα)

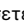
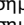
**(Σχέδ. 3):**

Αφαιρέστε κάθε βρωμιά ή ξένο σώμα από το υπόθεμα. Προσαρμόστε το χαρτί στο υπόθεμα, ευθυγραμμίζοντας τις τρύπες του χαρτιού με τις τρύπες του υποθέματος.

**Προσοχή:**

Πάντοτε χρησιμοποιείτε τύπο VELCRO αποξεστικού χαρτιού. Ποτέ μη χρησιμοποιείτε ευαίσθητα στην πίεση αποξεστικά χαρτιά.

**Σάκκος σκόνης (Σχέδ. 4)**

Για να τοποθετήσετε το σάκκο σκόνης, ευθυγραμμίστε το  σημάδι στην υποδοχή εισόδου του σάκκου με το  σημάδι στο στόμιο σκόνης του μηχανήματος και προσαρμόστε το στόμιο σκόνης μέσα στην υποδοχή εισόδου. Μετά στρέψτε το σάκκο σκόνης αντίστροφα της φοράς των δεικτών του ρολογιού, για να το ασφαλίσετε. Για καλύτερα αποτελέσματα, αδειάζετε το σάκκο σκόνης όταν γεμίζει περίπου μέχρι τη μέση. Για να βγάλετε το σάκκο σκόνης, ακολουθήστε τις διαδικασίες τοποθέτησης αντίστροφα.

### **Χάρτινος σάκκος σκόνης**

Για να τοποθετήσετε τον χάρτινο σάκο σκόνης, βάλτε τον στην υποδοχή χάρτινου σάκου σκόνης με την εμπρόσθια όψη του προς τα επάνω.

Τοποθετήστε την καρτόπλακα μπροστινής ρύθμισης του χάρτινου σάκου σκόνης στην αυλακία της υποδοχής του χάρτινου σάκου σκόνης. **(Σχέδ. 5)**

Έπειτα πιέστε το επάνω μέρος της καρτόπλακας μπροστινής ρύθμισης στην κατεύθυνση του βέλους για να την γαντζώσετε στα νύχια. **(Σχέδ. 6)**

Τοποθετήστε την εγκοπή του χάρτινου σάκου σκόνης στον οδηγό της υποδοχής του χάρτινου σάκου σκόνης. Έπειτα τοποθετήστε το σετ της υποδοχής του χάρτινου σάκου σκόνης στο μηχάνημα. **(Σχέδ. 7 και 8)**

Παρατήρηση:

Εάν συνδέσετε ένα συλλέκτη σκόνης Μακίτα στον λειαντή σας, πιο αποδοτικές και καθαρές λειτουργίες θα μπορούν να πραγματοποιηθούν.

### **Γύρισμα του διακόπτη στο ON και στο OFF (Σχέδ. 9)**

Προσοχή: Πριν βάλετε το καλώδιο του μηχανήματος στο ρεύμα, πάντοτε ελέγχετε να δείτε ότι η σκανδάλη διακόπτη ενεργοποιείται κανονικά και επανέρχεται στη θέση "OFF" όταν ελευθερώνεται.

Για το άναμμα, πατήστε τη σκανδάλη. Για το σβήσιμο αφήστε τη σκανδάλη.

### **Συνεχής λειτουργία (Σχέδ. 9)**

Πατήστε τη σκανδάλη και ταυτόχρονα σπρώχτε το κουμπί κλειδώματος.

Για ανάκληση αυτής της θέσης κλειδώματος, πατήστε τη σκανδάλη και αφήστε τη.

### **Εμπρόσθια λαβή (Σχέδ. 10)**

Η θέση της εμπρόσθιας λαβής μπορεί να μεταβληθεί ανά προσαυξήσεις 90°. Σύρετε την εμπρόσθια λαβή και περιστρέψτε τη στην επιθυμητή θέση.

### **Λειτουργία (Σχέδ. 11)**

Λειάνετε το τεμάχιο εργασίας ενώ εφαρμόζετε μόνο ελαφρά πίεση στο μηχάνημα.

Κρατάτε πάντοτε τη βάση ευθυγραμμισμένη με το τεμάχιο εργασίας.

## **ΣΥΝΤΗΡΗΣΗ**

ΠΡΟΣΟΧΗ:

Πριν την εκτέλεση εργασιών με τη μηχανή σβήνομε πάντα τη μηχανή και βγάζουμε τη πρίζα. Για τη διασφάλιση της σιγουριάς και αξιοπιστίας των προϊόντων μας πρέπει οι επισκευές, εργασίες συντήρησης ή ρυθμίσεις να εκτελούνται από εξουσιοδοτημένα εργαστήρια σέρβις πελατών Μάκίτα.

## **GB** ACCESSORIES

### CAUTION:

These accessories or attachments are recommended for use with your Makita tool specified in this manual. The use of any other accessories or attachments might present a risk of injury to persons. The accessories or attachments should be used only in the proper and intended manner.

## **F** ACCESSOIRES

### ATTENTION:

Ces accessoires ou ces fixations sont recommandés pour l'utilisation de l'outil Makita spécifié dans ce manuel. L'utilisation d'autres accessoires ou fixations peut présenter un risque de blessures. Les accessoires ou les fixations ne devront être utilisés que dans le but et de la manière prévus.

## **D** ZUBEHÖR

### VORSICHT:

Das mitgelieferte Zubehör ist speziell für den Gebrauch mit dem in dieser Betriebsanleitung angegebenen Makita-Elektrowerkzeug vorgesehen. Bei Verwendung von Fremdzubehör in Verbindung mit dieser Maschine besteht Verletzungsgefahr.

## **I** ACCESSORI

### ATTENZIONE:

Gli accessori o i raccordi seguenti sono raccomandati per l'uso con l'utensile Makita specificato in questo manuale. L'uso di qualsiasi altro accessorio o raccordo potrebbe causare pericoli di ferite alle persone. Gli accessori o i raccordi devono essere usati soltanto nel modo corretto e specificato.

## **NL** ACCESSOIRES

### LET OP:

Deze accessoires of hulpstukken zijn aanbevolen voor gebruik met uw Makita gereedschap dat in deze gebruiksaanwijzing is beschreven. Het gebruik van andere accessoires of hulpstukken kan gevaar voor persoonlijke verwondingen opleveren. De accessoires of hulpstukken dienen alleen op de juiste en voorgescreven manier te worden gebruikt.

## **E** ACCESORIOS

### PRECAUCIÓN:

Estos accesorios o acoplamientos están recomendados para usar con la herramienta Makita especificada en este manual. Con el uso de cualquier otro accesorio o acoplamiento se podría correr el riesgo de producir heridas a personas. Los accesorios o acoplamientos deberán usarse solamente de la manera apropiada y para la que han sido designados.

## **P** ACESSÓRIOS

### PRECAUÇÃO:

Estes acessórios ou acoplamentos são os recomendados para uso na ferramenta MAKITA especificada neste manual. A utilização de qualquer outro acessório ou acoplamento poderá ser perigosa para o operador. Os acessórios ou acoplamentos devem ser utilizados de maneira adequada e apenas para os fins a que se destinam.

## **DK** TILBEHØR

### ADVARSEL:

Dette udstyr og tilbehør bør anvendes sammen med Deres Makita maskine, sådan som det er beskrevet i denne vejledning. Anvendelse af andet udstyr eller tilbehør kan medføre personskade. Tilbehøret bør kun anvendes til det, det er beregnet til.

## **S** TILLBEHÖR

### FÖRSIKTIGHET:

Dessa tillbehör eller tillsatser rekommenderas endast för användning tillsammans med din Makita maskin som specificeras i denna bruksanvisning. Användning av andra tillbehör eller tillsatser kan medföra risk för personskador. Tillbehören och tillsatserna får endast användas på lämpligt och där för avsett sätt.

## **N** TILBEHØR

### NB!

Dette tilbehøret eller utstyret anbefales til å brukes sammen med din Makita maskin som er spesifisert i denne bruksanvisningen. Bruk av annet tilbehør eller utstyr kan medføre en risiko for personskader. Tilbehør og utstyr må bare brukes som spesifisert og bare til det det er beregnet til.

## **SF** LISÄVARUSTEET


### VARO:

Tässä käyttöohjeessa mainitun Makita-koneen kanssa suositellaan seuraavien lisälaitteiden ja -varusteiden käyttöä. Minkä tahansa muun lisälaitteen tai -varusteen käyttäminen saattaa aiheuttaa loukkaantumisvaaran. Lisälaitteita ja -varusteita tulee käyttää ainoastaan niille sopivalla tavalla.


## **GR** ΕΞΑΡΤΗΜΑΤΑ

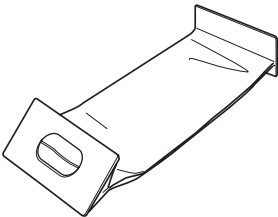
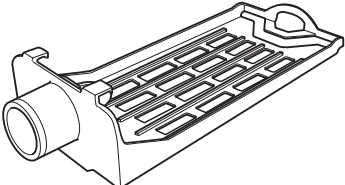
### ΠΡΟΣΟΧΗ:

Αυτά τα εξαρτήματα ή προσαρτήματα συνιστώνται για χρήση με το μηχάνημα της Μάκιτα που περιγράφεται στο εγχειρίδιο αυτο. Η χρήση άλλων εξαρτημάτων ή προσαρτημάτων μπορεί να είναι επικίνδυνη για τραυματισμό ατόμων. Τα εξαρτήματα ή προσαρτήματα πρέπει να χρησιμοποιούνται μόνο με το σωστό και προτιθέμενο τρόπο.

	Grit Grain Körnung Grana Korrel Grano Grão Kornstørrelse Korn Korning Karkeus Λειαντικός	Use Utilisation Verwendung Uso Gebrui Uso Utilização Anvendelse Användning Bruksområde Κάyttö Κόκκος	Sheet per pkg.	
<ul style="list-style-type: none"> <li>• Abrasive paper (with pre-punched holes) 115 mm (4-1/2") x 280 mm (11")</li> <li>• Papier abrasif (avec orifices pré-perforés) 115 mm x 280 mm</li> <li>• Schleifpapier (mit vorgestanzten Löchern) 115 mm x 280 mm</li> <li>• Carta abrasiva (dotata di fori) 115 mm x 280 mm</li> <li>• Schuurpapier (met voorgeperforeerde gaten) 115 mm x 280 mm</li> <li>• Papel abrasivo (con agujeros preperforados) 115 mm x 280 mm</li> <li>• Folha de lixa (com orificios pré-perfurados) 115 mm x 280 mm</li> <li>• Sandpapier (med udstandsede huller) 115 mm x 280 mm</li> <li>• Slippapper (med förstansade hål) 115 mm x 280 mm</li> <li>• Slipepapier (med lokkehull) 115 mm x 280 mm</li> <li>• Hiomapaperi (esirei'itetty) 115 mm x 280 mm</li> <li>• Αποξυστικό χαρτί (με προ-τρυπημένες τρύπες) 115 χιλ. x 280 χιλ.</li> </ul>	60	Coarse Gros Grob Rozzo Grof Basto Grosso Grov Grov Karkea Τραχύς	10	
	80	Grosso Grov Grov Karkea Τραχύς	10	
	100	Medium Moyen Mittel Medio Middelmatig Medio Médio	10	
	120	Médio Mellem Medel Medium Keski Μεσαίος	10	
	150	Fine Fin Fein Fino Fijn	10	
	180	Fino Fino Fin Fin	10	
	240	Fin Hieno Αεπτός	10	

<ul style="list-style-type: none"> <li>• Velcro type of abrasive paper (with pre-punched holes) 115 mm (4-1/2") x 232 mm (9-1/8")</li> <li>• Feuille Velcro sorte de papier-émeri (avec orifices pré-perforés) 115 mm x 232 mm</li> <li>• Schleifpapier mit Klettverschluss (mit vorgestanzten Löchern) 115 mm x 232 mm</li> <li>• Carta abrasiva Velcro (dotata di fori) 115 mm x 232 mm</li> <li>• Velcro-type schuurpapier (met voorgeperforeerde gaten) 115 mm x 232 mm</li> <li>• Hoja de lija Velcro (con agujeros preperforados) 115 mm x 232 mm</li> <li>• Papel abrasivo de tipo velcro (com orificios pré-perfurados) 115 mm x 232 mm</li> <li>• Sandpapier (Velcro) (med udstandsede huller) 115 mm x 232 mm</li> <li>• Sandpapper av kardborr-typ (med förstansade hål) 115 mm x 232 mm</li> <li>• Slipapapir av borrelås-type (med lokkehull) 115 mm x 232 mm</li> <li>• Velcro-tyyppinen hiekkapaperi (esirei'itetty) 115 mm x 232 mm</li> <li>• VELCRO τύπος αποξεστικού χαρτιού (με προ-τρυπημένες τρύπες) 115 χιλ. x 232 χιλ.</li> </ul>	Grit Grain Körnung Grana Korrel Grano Grão Kornstørrelse Korn Korning Karkeus Λειαντικός	Use Utilisation Verwendung Uso Gebrui Uso Utilização Anvendelse Användning Bruksområde Käyttö Κόκκος	Sheet per pkg.
	60	Coarse Gros Grob Rozzo Grof Basto Grosso	5
	80	Grov Grov Karkea Τραχύς	5
	100	Medium Moyen Mittel Medio Middelmatig Medio Médio	5
	120	Mellem Medel Medium Keski Μεσαίος	5
	150	Fine Fin Fein Fino	5
	180	Fijn Fino Fino Fin Fin	5
	240	Fin Hieno Αειπτός	5

<ul style="list-style-type: none"> <li>• Joint 25 (for connectiong to Model 431)</li> <li>• Raccord 25 (pour raccorder à Modèle 431)</li> <li>• Staubsaugeradapter 25 (für Modell 431)</li> <li>• Giunto 25 (per Modello 431)</li> <li>• Verbindingsstuk 25 (voor Model 431)</li> <li>• Conector 25 (para Modelo 431)</li> <li>• Junta 25 (para Modelo 431)</li> <li>• Studs 25 (til Model 431)</li> <li>• Anslutning 25 (för Modell 431)</li> <li>• Skjøteledd 25 (til Modell 431)</li> <li>• Liitoskappale 25 (malli 431)</li> <li>• Σύνδεσμος 25 (για το μοντέλο 431)</li> </ul>	
---	---

<ul style="list-style-type: none"> <li>• Paper dust bag</li> <li>• Sac à poussière papier</li> <li>• Papier-Staubsack</li> <li>• Sacchetto di carta della polvere</li> <li>• Papieren stofzak</li> <li>• Bolsa de polvo de papel</li> <li>• Saco de papel para o pó</li> <li>• Papirstøvpose</li> <li>• Pappersdampþase</li> <li>• Papirstøvpose</li> <li>• Paperipölypussi</li> <li>• Χάρτινος σάκκος σκόνης</li> </ul>	
<ul style="list-style-type: none"> <li>• Paper dust bag holder</li> <li>• Support de sac</li> <li>• Papier-Staubsackhalter</li> <li>• Supporto sacchetto di carta della polvere</li> <li>• Papieren stofzak houder</li> <li>• Portabolsa</li> <li>• Suporte do saco de papel para o pó</li> <li>• Papirstøvposeholder</li> <li>• Hállare för papperdampþasar</li> <li>• Papirstøvposeholdren</li> <li>• Paperipölypussin pidin</li> <li>• Υποδοχή του χάρτινου σάκκου σκόνης</li> </ul>	



## ENGLISH

### EC-DECLARATION OF CONFORMITY

We declare under our sole responsibility that this product is in compliance with the following standards or standardized documents, HD400, EN50144, EN55014, EN61000 in accordance with Council Directives, 73/23/EEC, 89/336/EEC and 98/37/EC.

## FRANÇAISE

### DÉCLARATION DE CONFORMITÉ CE

Nous déclarons sous notre entière responsabilité que ce produit est conforme aux normes ou aux documents standardisés suivants,

HD400, EN50144, EN55014, EN61000 conformément aux Directives du Conseil, 73/23/CEE, 89/336/CEE et 98/37/EG.

## DEUTSCH

### CE-KONFORMITÄTSEKTLÄRUNG

Hiermit erkläre ich unter unserer alleinigen Verantwortung, daß dieses Produkt gemäß den Ratsdirektiven 73/23/EWG, 89/336/EWG und 98/37/EG mit den folgenden Normen bzw. Normendokumenten übereinstimmen:

HD400, EN50144, EN55014, EN61000.

## ITALIANO

### DICHIARAZIONE DI CONFORMITÀ CON LE NORME DELLA COMUNITÀ EUROPEA

Dichiariamo sotto la nostra sola responsabilità che questo prodotto è conforme agli standard o documenti standardizzati seguenti:

HD400, EN50144, EN55014, EN61000 secondo le direttive del Consiglio 73/23/CEE, 89/336/CEE e 98/37/CE.

## NEDERLANDS

### EG-VERKLARING VAN CONFORMITEIT

Wij verklaren hierbij uitsluitend op eigen verantwoordelijkheid dat dit product voldoet aan de volgende normen of genormaliseerde documenten,

HD400, EN50144, EN55014, EN61000 in overeenstemming met de richtlijnen van de Raad 73/23/EEC, 89/336/EEC en 98/37/EC.

## ESPAÑOL

### DECLARACIÓN DE CONFORMIDAD DE LA CE

Declaramos bajo nuestra sola responsabilidad que este producto cumple con las siguientes normas o documentos normalizados,

HD400, EN50144, EN55014, EN61000 de acuerdo con las directivas comunitarias, 73/23/EEC, 89/336/EEC y 98/37/CE.

## PORTUGUÊS

### DECLARAÇÃO DE CONFORMIDADE DA CE

Declaramos sob inteira responsabilidade que este produto obedece às seguintes normas ou documentos normalizados,

HD400, EN50144, EN55014, EN61000 de acordo com as directivas 73/23/CEE, 89/336/CEE e 98/37/CE do Conselho.

## DANSK

### EU-DEKLARATION OM KONFORMITET

Vi erklærer hermed på eget ansvar, at dette produkt er i overensstemmelse med de følgende standarder eller normsættende dokumenter,

HD400, EN50144, EN55014, EN61000 i overensstemmelse med Rådets Direktiver 73/23/EEC, 89/336/EEC og 98/37/EC.

## SVENSKA

### EG-DEKLARATION OM ÖVERENSSTÄMMELSE

Under eget ansvar deklarerar vi härmed att denna produkt överensstämmer med följande standardiseringar och standardiserade dokument,

HD400, EN50144, EN55014, EN61000 i enlighet med EG-direktiven 73/23/EEC, 89/336/EEC och 98/37/EC.

## NORSK

### EU's SAMSVARS-ERKLÆRING

Vi erklærer på eget ansvar at dette produktet er i overensstemmelse med følgende standard eller standardiserte dokumenter:

HD400, EN50144, EN55014, EN61000, i samsvar med Råds-direktivene, 73/23/EEC, 89/336/EEC og 98/37/EC.

## SUOMI

### VAKUUTUS EC-VASTAAVUUDESTA

Yksinomaisesti vastuullisina ilmoitamme, että tämä tuote on seuraavien standardien ja standardoitujen dokumenttien mukainen,

HD400, EN50144, EN55014, EN61000 neuvoston direktiivien 73/23/EEC, 89/336/EEC ja 98/37/EC mukaisesti.

## ΕΛΛΗΝΙΚΑ

### ΔΗΛΩΣΗ ΣΥΜΜΟΡΦΩΣΗΣ ΕΚ

Δηλώνουμε υπό την μοναδική μας ευθύνη ότι αυτός ο προϊόν βρίσκεται σε συμφωνία με τα ακόλουθα πρότυπα ή τυποποιημένα έγγραφα,

HD400, EN50144, EN55014, EN61000 σύμφωνα με τις Οδηγίες του Συμβουλίου, 73/23/EEC, 89/336/EEC και 98/37/ΚΕ.

Yasuhiko Kanzaki CE 94

Director	Director
Directeur	Direktør
Direktor	Direktör
Amministratore	Direktor
Directeur	Johtaja
Director	Διευθυντής

## MAKITA INTERNATIONAL EUROPE LTD.

Michigan Drive, Tongwell, Milton Keynes,  
Bucks MK15 8JD, ENGLAND

## ENGLISH

### Noise and Vibration

The typical A-weighted sound pressure level is 81 dB (A).  
The noise level under working may exceed 85 dB (A).  
– Wear ear protection. –  
The typical weighted root mean square acceleration value is not more than 2,5 m/s<sup>2</sup>.

## FRANÇAISE

### Bruit et vibrations

Le niveau de pression sonore pondéré A type est de 81 dB (A).  
Le niveau de bruit en fonctionnement peut dépasser 85 dB (A).  
– Porter des protecteurs anti-bruit. –  
L'accélération pondérée ne dépasse pas 2,5 m/s<sup>2</sup>.

## DEUTSCH

### Geräusch- und Vibrationsentwicklung

Der typische A-bewertete Schalldruckpegel beträgt 81 dB (A).  
Der Lärmpegel kann während des Betriebs 85 dB (A) überschreiten.  
– Gehörschutz tragen. –  
Der gewichtete Effektivwert der Beschleunigung beträgt nicht mehr als 2,5 m/s<sup>2</sup>.

## ITALIANO

### Rumore e vibrazione del modello

Il livello di pressione sonora pesata secondo la curva A è di 81 dB (A).  
Il livello di rumore durante il lavoro potrebbe superare gli 85 dB (A).  
– Indossare i paraorecchi. –  
Il valore quadratico medio di accelerazione non supera i 2,5 m/s<sup>2</sup>.

## NEDERLANDS

### Geluidsniveau en trilling

Het typische A-gewogen geluidsdruk-niveau is 81 dB (A).  
Tijdens het werken kan het geluidsniveau 85 dB (A) overschrijden.  
– Draag oorbeschermers. –  
De typische gewogen effectieve versnellingswaarde is niet meer dan 2,5 m/s<sup>2</sup>.

## ESPAÑOL

### Ruido y vibración

El nivel de presión sonora ponderada A es de 81 dB (A).  
El nivel de ruido en condiciones de trabajo puede que sobrepase los 85 dB (A).  
– Póngase protectores en los oídos. –  
El valor ponderado de la aceleración no sobrepasa los 2,5 m/s<sup>2</sup>.

## PORTUGUÊS

### Ruído e vibração

O nível normal de pressão sonora A é 81 dB (A).  
O nível de ruído durante o trabalho pode exceder 85 dB (A).  
– Utilize protectores para os ouvidos –  
O valor médio da aceleração é inferior a 2,5 m/s<sup>2</sup>.

## DANSK

### Lyd og vibration

Det typiske A-vægtede lydtrykniveau er 81 dB (A).  
Støjniveauet under arbejde kan overstige 85 dB (A).  
– Bær hørevern. –  
Den vægtede effektive accelerationsværdi overstiger ikke 2,5 m/s<sup>2</sup>.

## SVENSKA

### Buller och vibration

Den typiska A-vägda ljudtrycksnivån är 81 dB (A).  
Bullernivån under pågående arbete kan överstiga 85 dB (A).  
– Använd hörselskydd –  
Det typiskt vägda effektivvärdet för acceleration överstiger inte 2,5 m/s<sup>2</sup>.

## NORSK

### Støy og vibrasjon

Det vanlige A-belastede lydtrykknivå er 81 dB (A).  
Under bruk kan støynivået overskride 85 dB (A).  
– Benytt hørselvern. –  
Den vanlig belastede effektiv-verdi for akselerasjon overskrider ikke 2,5 m/s<sup>2</sup>.

## SUOMI

### Melutaso ja värinä

Tyypillinen A-painotettu äänenpainetaso on 81 dB (A).  
Melutaso työpaikalla saattaa ylittää 85 dB (A).  
– Käytä kuulosuojaimia. –  
Tyypillinen kiihtyvyyden painotettu tehollisarvo ei ylitä 2,5 m/s<sup>2</sup>.

## ΕΛΛΗΝΙΚΑ

### Θόρυβος και κραδασμός

Η τυπική Α-μετρούμενη ηχητική πίεση είναι 81 dB (Α).  
Η ένταση ήχου υπο συνθήκες εργασίας μπορεί να υπερβεί τα 85 dB (Α).  
– Φοράτε ωτοασπίδες. –  
Η τυπική αξία της μετρούμενης ρίζας του μέσου τετραγώνου της επιτάχυνσης δεν ξεπερνά τα 2,5 m/s<sup>2</sup>.



**Makita Corporation**  
Anjo, Aichi, Japan  
Made in Japan

883989E992