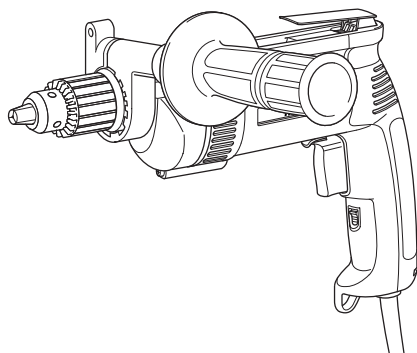
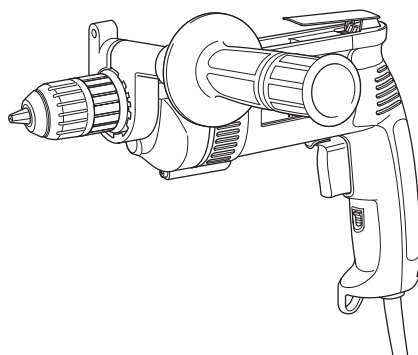


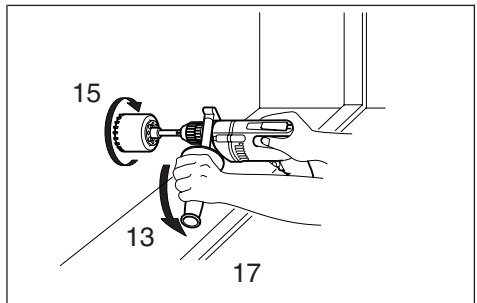
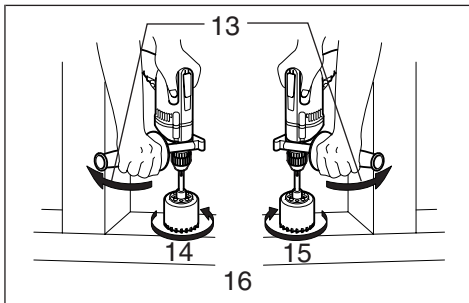
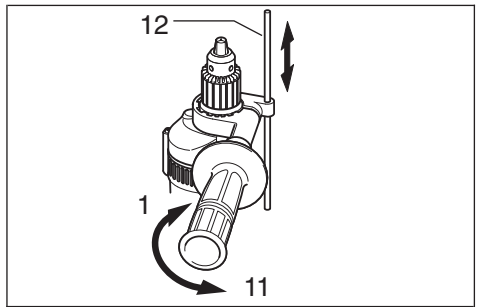
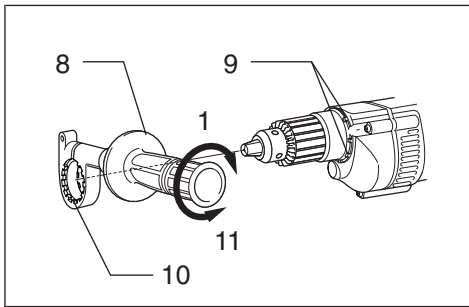
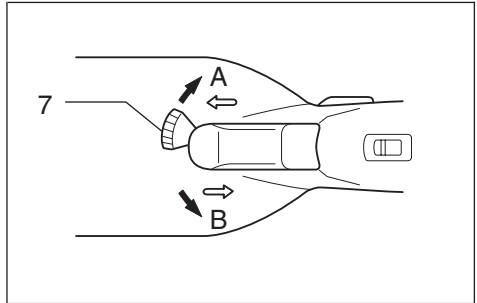
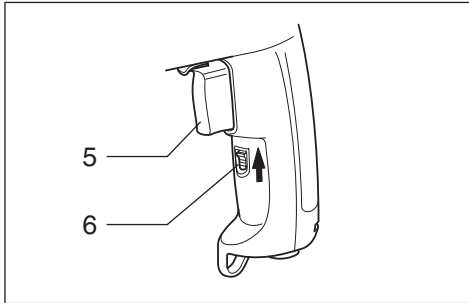
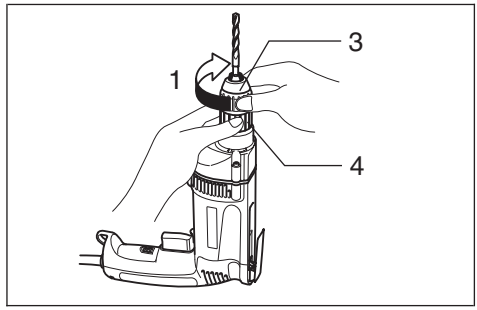
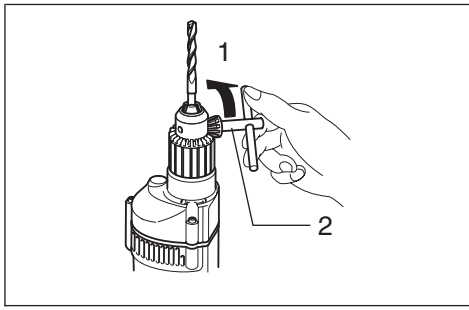
<b>GB</b>	<b>Drill</b>	<b>Instruction Manual</b>
<b>F</b>	<b>Perceuse</b>	<b>Manuel d'instructions</b>
<b>D</b>	<b>Bohrmaschine</b>	<b>Betriebsanleitung</b>
<b>I</b>	<b>Trapano</b>	<b>Istruzioni per l'uso</b>
<b>NL</b>	<b>Boormachine</b>	<b>Gebruiksaanwijzing</b>
<b>E</b>	<b>Taladro</b>	<b>Manual de instrucciones</b>
<b>P</b>	<b>Berbequim</b>	<b>Manual de instruções</b>
<b>DK</b>	<b>Boremaskine</b>	<b>Brugsanvisning</b>
<b>S</b>	<b>Borrmaskin</b>	<b>Bruksanvisning</b>
<b>N</b>	<b>Boremaskin</b>	<b>Bruksanvisning</b>
<b>SF</b>	<b>Porakone</b>	<b>Käyttöohje</b>
<b>GR</b>	<b>Τρυπάνι</b>	<b>Οδηγίες χρήσεως</b>

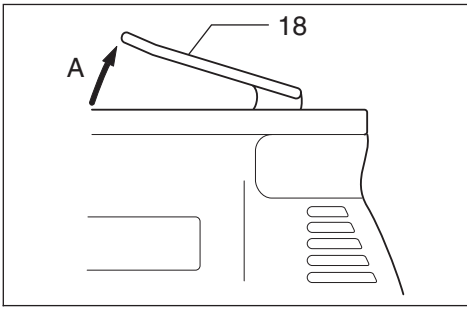
**DP3002**  
**DP4000**  
**DP4002**



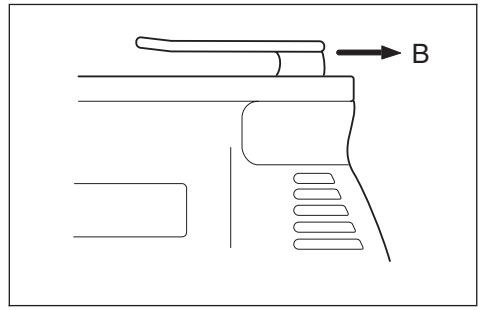
**DP3003**  
**DP4001**  
**DP4003**







9



10

## Symbols

The following show the symbols used for the tool. Be sure that you understand their meaning before use.

## Symboles

Nous donnons ci-dessous les symboles utilisés pour l'outil. Assurez-vous que vous en avez bien compris la signification avant d'utiliser l'outil.

## Symboler

Die folgenden Symbole werden für die Maschine verwendet. Machen Sie sich vor der Benutzung unbedingt mit ihrer Bedeutung vertraut.

## Symboli

Per questo utensile vengono usati i simboli seguenti. Bisogna capire il loro significato prima di usare l'utensile.

## Symbolen

Voor dit gereedschap worden de volgende symbolen gebruikt. Zorg ervoor dat u de betekenis van deze symbolen begrijpt alvorens het gereedschap te gebruiken.

## Símbolos

A continuación se muestran los símbolos utilizados con esta herramienta. Asegúrese de que entienda su significado antes de usarla.

## Símbolos

O seguinte mostra os símbolos utilizados para a ferramenta. Certifique-se de que compreende o seu significado antes da utilização.

## Symboler

Nedenstående symboler er anvendt i forbindelse med denne maskine. Vær sikker på, at De har forstået symbolernes betydning, før maskinen anvendes.

## Symboler

Det följande visar de symboler som används för den här maskinen. Se noga till att du förstår deras innebörd innan maskinen används.

## Symbolene

Følgende viser de symbolene som brukes for maskinen. Det er viktig å forstå betydningen av disse før maskinen tas i bruk.

## Symbolit

Alla on esitetty koneessa käytetyt symbolit. Opettele näiden merkitys, ennen kuin käytät konetta.

## Σύμβολα

Τα ακόλουθα δείχνουν τα σύμβολα που χρησιμοποιούνται για το μηχάνημα. Βεβαιωθείτε ότι καταλαβαίνετε τη σημασία τους πριν από τη χρήση.



- |  |   |
|--|---|
| <input type="checkbox"/> Read instruction manual.          | <input type="checkbox"/> Leia o manual de instruções. |
| <input type="checkbox"/> Lire le mode d'emploi.            | <input type="checkbox"/> Læs brugsanvisningen.        |
| <input type="checkbox"/> Bitte Bedienungsanleitung lesen.  | <input type="checkbox"/> Läs bruksanvisningen.        |
| <input type="checkbox"/> Leggete il manuale di istruzioni. | <input type="checkbox"/> Les bruksanvisingen.         |
| <input type="checkbox"/> Lees de gebruiksaanwijzing.       | <input type="checkbox"/> Katso käyttöohjeita.         |
| <input type="checkbox"/> Lea el manual de instrucciones.   | <input type="checkbox"/> Διαβάστε τις οδηγίες χρήσης. |



- |   |  |
|---|--|
| <input type="checkbox"/> DOUBLE INSULATION      | <input type="checkbox"/> DUPLO ISOLAMENTO        |
| <input type="checkbox"/> DOUBLE ISOLATION       | <input type="checkbox"/> DOBBELT ISOLERET        |
| <input type="checkbox"/> DOPPELT SCHUTZISOLIERT | <input type="checkbox"/> DUBBEL ISOLERING        |
| <input type="checkbox"/> DOPPIO ISOLAMENTO      | <input type="checkbox"/> DOBBEL ISOLERING        |
| <input type="checkbox"/> DUBBELE ISOLATIE       | <input type="checkbox"/> KAKSINKERTAINEN ERISTYS |
| <input type="checkbox"/> DOBLE AISLAMIENTO      | <input type="checkbox"/> ΔΙΠΛΗ ΜΟΝΩΣΗ            |

1 Tighten	7 Reversing switch lever	13 Reaction
2 Chuck key	8 Side grip	14 Reverse
3 Sleeve	9 Protrusions	15 Forward
4 Ring	10 Teeth	16 Holding against a stud.
5 Switch trigger	11 Loosen	17 Holding against a floor.
6 Lock lever	12 Depth gauge	18 Hook

**SPECIFICATIONS**

Model	DP3002	DP3003	DP4000	DP4001	DP4002	DP4003
Capacities						
Steel .....	10 mm	10 mm	13 mm	13 mm	13 mm	13 mm
Wood .....	32 mm	32 mm	38 mm	38 mm	38 mm	38 mm
No load speed (min <sup>-1</sup> ) .....	0 – 1,200	0 – 1,200	0 – 900	0 – 900	0 – 600	0 – 600
Overall length .....	304 mm	296 mm	304 mm	308 mm	304 mm	308 mm
Net weight .....	2.0 kg	1.8 kg	2.2 kg	2.0 kg	2.2 kg	2.0 kg

- Due to our continuing program of research and development, the specifications herein are subject to change without notice.
- Note: Specifications may differ from country to country.

**Power supply**

The tool should be connected only to a power supply of the same voltage as indicated on the nameplate, and can only be operated on single-phase AC supply. They are double-insulated in accordance with European Standard and can, therefore, also be used from sockets without earth wire.

**Safety hints**

For your own safety, please refer to the enclosed safety instructions.

**ADDITIONAL SAFETY RULES**

ENB001-1

1. **Hold tool by insulated gripping surfaces when performing an operation where the cutting tools may contact hidden wiring or its own cord. Contact with a “live” wire will make exposed metal parts of the tool “live” and shock the operator.**
2. **Always be sure you have a firm footing. Be sure no one is below when using the tool in high locations.**
3. **Hold the tool firmly.**
4. **Keep hands away from rotating parts.**
5. **Do not leave the tool running. Operate the tool only when hand-held.**
6. **Do not touch the drill bit or the workpiece immediately after operation; they may be extremely hot and could burn your skin.**

**SAVE THESE INSTRUCTIONS.**

**OPERATING INSTRUCTIONS**

Important:

Always be sure that the tool is switched off and unplugged before installing or removing the side grip, bit or other accessories.

**Installing or removing drill bit**

**For DP3002, DP4000, DP4002 (Fig. 1)**

To install the bit, place it in the chuck as far as it will go.

Tighten the chuck by hand. Place the chuck key in each of the three holes and tighten clockwise. Be sure to tighten all three chuck holes evenly.

To remove the bit, turn the chuck key counterclockwise in just one hole, then loosen the chuck by hand. After using the chuck key, be sure to return it to the original position.

**For DP3003, DP4001, DP4003 (Fig. 2)**

Hold the ring and turn the sleeve counterclockwise to open the chuck jaws. Place the bit in the chuck as far as it will go. Hold the ring firmly and turn the sleeve clockwise to tighten the chuck. To remove the bit, hold the ring and turn the sleeve counterclockwise.

**Switch action (Fig. 3)**

CAUTION:

Before plugging in the tool, always check to see that the switch trigger actuates properly and returns to the “OFF” position when released.

To start the tool, simply pull the trigger. Tool speed is increased by increasing pressure on the trigger. Release the trigger to stop.

For continuous operation, pull the trigger and then push the lock lever upward. To stop the tool from the locked position, pull the trigger fully, then release it.

## Reversing switch action (Fig. 4)

### CAUTION:

- Always check the direction of rotation before operation.
- Use the reversing switch only after the tool comes to a complete stop. Changing the direction of rotation before the tool stops may damage the tool.

This tool has a reversing switch to change the direction of rotation. Move the reversing switch lever to the ⇐ position (A side) for clockwise rotation or the ⇒ position (B side) for counterclockwise rotation.

## Side grip (auxiliary handle) (Fig. 5)

Always use the side grip to ensure operating safety. Install the side grip so that the teeth on the grip fit in between the protrusions on the tool barrel. Then tighten the grip by turning clockwise at the desired position. It may be swung 360° so as to be secured at any position.

## Depth gauge (optional accessory) (Fig. 6)

The depth gauge is convenient for drilling holes of uniform depth. Loosen the side grip and insert the depth gauge into the hole in the side grip. Adjust the depth gauge to the desired depth and tighten the side grip.

### NOTE:

The depth gauge cannot be used at the position where the depth gauge strikes against the gear housing.

## Drilling operation

- Drilling in wood  
When drilling in wood, the best results are obtained with wood drills equipped with a guide screw. The guide screw makes drilling easier by pulling the bit into the workpiece.
- Drilling in metal  
To prevent the bit from slipping when starting a hole, make an indentation with a center-punch and hammer at the point to be drilled. Place the point of the bit in the indentation and start drilling.

Use a cutting lubricant when drilling metals. The exceptions are iron and brass which should be drilled dry.

## Holding tool (Fig. 7 & 8)

When drilling a large hole with a hole saw, etc., the side grip (auxiliary handle) should be used as a brace to maintain safe control of the tool.

### CAUTION:

- Pressing excessively on the tool will not speed up the drilling. In fact, this excessive pressure will only serve to damage the tip of your bit, decrease the tool performance and shorten the service life of the tool.
- There is a tremendous force exerted on the tool/bit at the time of hole breakthrough. Hold the tool firmly and exert care when the bit begins to break through the workpiece.
- A stuck bit can be removed simply by setting the reversing switch to reverse rotation in order to back out. However, the tool may back out abruptly if you do not hold it firmly.
- Always secure small workpieces in a vise or similar hold-down device.

## Hook (Fig. 9 & 10)

When using the hook, pull it out in "A" direction and then push it in "B" direction to secure in place. When not using the hook, return it back to its initial position by following the above procedures in reverse.

## MAINTENANCE

### CAUTION:

Always be sure that the tool is switched off and unplugged before carrying out any work on the tool.

To maintain product safety and reliability, repairs, maintenance or adjustment should be carried out by a Makita Authorized Service Center.

1 Serrer	7 Levier inverseur	13 Réaction
2 Clé de mandrin	8 Poignée latérale	14 Vers l'arrière
3 Douille	9 Parties saillantes	15 Vers l'avant
4 Bague	10 Dents	16 Appui sur un poteau
5 Gâchette	11 Desserrer	17 Appui sur un plancher
6 Levier de verrouillage	12 Tige de profondeur	18 Crochet

## SPECIFICATIONS

Modèle	DP3002	DP3003	DP4000	DP4001	DP4002	DP4003
Capacités						
Acier .....	10 mm	10 mm	13 mm	13 mm	13 mm	13 mm
Bois .....	32 mm	32 mm	38 mm	38 mm	38 mm	38 mm
Vitesse à vide (min <sup>-1</sup> ) .....	0 – 1 200	0 – 1 200	0 – 900	0 – 900	0 – 600	0 – 600
Longueur totale .....	304 mm	296 mm	304 mm	308 mm	304 mm	308 mm
Poids net .....	2,0 kg	1,8 kg	2,2 kg	2,0 kg	2,2 kg	2,0 kg

- Etant donné l'évolution constante de notre programme de recherche et de développement, les spécifications contenues dans ce manuel sont sujettes à modification sans préavis.
- Note : Les spécifications peuvent varier suivant les pays.

### Alimentation

L'outil ne devra être raccordé qu'à une alimentation de la même tension que celle qui figure sur la plaque signalétique, et il ne pourra fonctionner que sur un courant secteur monophasé. Réalisé avec une double isolation, il est conforme à la réglementation européenne et peut de ce fait être alimenté sans mise à la terre.

### Consignes de sécurité

Pour votre propre sécurité, reportez-vous aux consignes de sécurité qui accompagnent l'outil.

## CONSIGNES DE SECURITE SUPPLEMENTAIRES

1. **Tenez l'outil par ses surfaces de saisie isolées lorsque vous effectuez une opération au cours de laquelle l'outil tranchant risque d'entrer en contact avec un filage caché ou avec son propre cordon. Le contact avec un fil électrique sous tension mettra les parties métalliques non isolées de l'outil sous tension et électrocutera l'utilisateur.**
2. **Veillez à garder toujours une bonne assise. Assurez-vous que personne ne se trouve au-dessous de vous quand vous utilisez l'outil d'une situation élevée.**
3. **Tenez votre outil fermement.**
4. **Gardez les mains éloignées des pièces en mouvement.**
5. **Ne laissez pas votre outil tourner à vide. Ne le faites tourner que quand vous l'avez dans les mains.**
6. **Ne touchez pas le foret ou la partie percée juste après le perçage; ils peuvent être extrêmement chauds et vous brûler sérieusement.**

**CONSERVEZ CES INSTRUCTIONS.**

## MODE D'EMPLOI

Important :

Assurez-vous toujours que l'outil est mis hors tension et débranché avant d'installer ou de retirer la poignée latérale, le foret ou les autres accessoires.

### Comment installer et retirer les forets

#### Pour DP3002, DP4000, DP4002 (Fig. 1)

Pour installer le foret, insérez-le le plus loin possible dans le mandrin.

Serrez celui-ci à la main. Placez la clé de mandrin dans chacun des trois trous et serrez vers la droite. Il est important de serrer le mandrin de façon égale pour les trois trous. Pour retirer le foret, tournez la clé de mandrin vers la gauche dans un trou seulement puis relâchez le foret à la main.

Après vous être servi de la clé de mandrin, veillez à bien la remettre à sa place.

#### Pour DP3003, DP4001, DP4003 (Fig. 2)

Tenez la bague et tournez le corps du mandrin dans le sens rétro-horaire pour ouvrir le mandrin. Placez le foret dans le mandrin aussi loin que possible. Tenez solidement la bague et tournez le corps dans le sens horaire pour serrer le mandrin. Pour enlever le foret, tenez la bague et tournez le corps dans le sens rétro-horaire.

### **Interrupteur (Fig. 3)**

ATTENTION :

Avant de brancher l'outil, assurez-vous toujours que la gâchette fonctionne correctement et revient en position "OFF" une fois relâchée.

Pour mettre l'outil en marche, tirez simplement sur la gâchette. La vitesse est augmentée par l'augmentation de la pression appliquée sur la gâchette. Pour arrêter, relâchez la gâchette.

Pour un fonctionnement continu, tirez sur la gâchette puis poussez le bouton de verrouillage vers le haut. Pour arrêter l'outil lorsqu'il est en position verrouillée, tirez la gâchette jusqu'au bout, puis relâchez-la.

### **Inverseur (Fig. 4)**

ATTENTION :

- Vérifiez toujours le sens de la rotation avant l'utilisation.
- N'utilisez le levier inverseur qu'une fois l'outil complètement arrêté. La modification du sens de rotation avant l'arrêt complet de l'outil risquerait de l'endommager.

Cet outil est muni d'un inverseur, pour la modification du sens de rotation. Déplacez le levier inverseur sur la position ⇐ (côté A) pour une rotation dans le sens des aiguilles d'une montre, ou sur la position ⇒ (côté B) pour une rotation en sens inverse.

### **Poignée latérale (poignée auxiliaire) (Fig. 5)**

Pour garantir un travail en toute sécurité, utilisez toujours la poignée latérale. Installez la poignée latérale de façon que les crans de la poignée s'insèrent entre les saillies du collet de l'outil. Puis, serrez la poignée en la tournant vers la droite sur la position voulue. Elle pivote sur 360°, ce qui permet de la fixer à n'importe quelle position.

### **Tige de profondeur (accessoire en option) (Fig. 6)**

La tige de profondeur vous permet de percer des trous de longueur uniforme. Desserrez la poignée latérale et insérez la tige de profondeur dans l'orifice de la poignée latérale. Réglez la tige à la profondeur voulue puis serrez la poignée latérale.

NOTE :

La tige de profondeur ne pourra pas être utilisée à l'endroit où elle bute sur le carter d'engrenage/carter moteur.

### **Perçage**

- **Perçage du bois**  
Quand vous percez dans du bois, vous obtiendrez de meilleurs résultats avec des mèches munies d'une vis-guide. Celle-ci rend le perçage plus aisé en tirant la mèche à l'intérieur de la pièce.
- **Perçage du métal**  
Pour empêcher le foret de glisser en début de perçage, faites une indentation au point de forage à l'aide d'un poinçon et d'un marteau. Placez ensuite la pointe du foret dans l'indentation et commencez à forer.

Quand vous forez dans du métal, utilisez un lubrifiant de forage. Seuls le fer et le laiton peuvent se percer à sec.

### **Prise de l'outil (Fig. 7 et 8)**

Lorsque vous percez un grand trou avec une scie-cloche, etc., la poignée latérale (poignée auxiliaire) doit être utilisée comme tige de renfort pour assurer une bonne maîtrise de l'outil.

ATTENTION :

- Une pression excessive sur l'outil n'accélère pas le perçage. Au contraire, elle risque d'endommager la pointe du foret, de réduire le rendement de l'outil et donc sa durée de service.
- Une force énorme s'exerce sur le foret et l'outil quand le foret émerge sur la face postérieure. Tenez votre outil fermement et faites bien attention dès que le foret commence à approcher de la face opposée du matériau que vous percez.
- Un foret coincé peut se retirer en plaçant l'inverseur en sens contraire. Il faut alors faire très attention car l'outil risque de reculer brusquement si vous ne le tenez pas fermement.
- Assurez toujours les petites pièces à percer à l'aide d'un étai ou d'un mode de fixation analogue.

### **Crochet (Fig. 9 et 10)**

Pour utiliser le crochet, sortez-le en le tirant dans le sens "A", puis poussez-le dans le sens "B" pour le fixer en position.

Quand vous ne vous servez pas du crochet, ramenez-le à sa position initiale en procédant dans l'ordre inverse des explications ci-dessus.

## **ENTRETIEN**

ATTENTION :

Assurez-vous toujours que l'outil est hors tension et hors secteur avant d'effectuer tout travail dessus.

Pour maintenir la sécurité et la fiabilité du produit, les réparations, l'entretien ou les réglages doivent être effectués par le Centre d'Entretien Makita.



1 Festziehen	7 Drehrichtungsumschalthebel	13 Reaktionskraft
2 Bohrfutterschlüssel	8 Seitengriff	14 Linkslauf
3 Werkzeugverriegelung	9 Vorsprung	15 Rechtslauf
4 Klemmring	10 Verzahnung	16 Abstützen gegen Pfosten
5 Elektronikschalter	11 Lösen	17 Abstützen gegen Boden
6 Arretierhebel	12 Tiefenanschlag	18 Haken

## TECHNISCHE DATEN

Modell	DP3002	DP3003	DP4000	DP4001	DP4002	DP4003
Bohrleistung						
Stahl .....	10 mm	10 mm	13 mm	13 mm	13 mm	13 mm
Holz .....	32 mm	32 mm	38 mm	38 mm	38 mm	38 mm
Leerlaufdrehzahl (min <sup>-1</sup> ) .....	0 – 1 200	0 – 1 200	0 – 900	0 – 900	0 – 600	0 – 600
Gesamtlänge .....	304 mm	296 mm	304 mm	308 mm	304 mm	308 mm
Nettogewicht .....	2,0 kg	1,8 kg	2,2 kg	2,0 kg	2,2 kg	2,0 kg

- Wir behalten uns vor, Änderungen im Zuge der Entwicklung und des technischen Fortschritts ohne vorherige Ankündigung vorzunehmen.
- Hinweis: Die technischen Daten können von Land zu Land abweichen.

### Netzanschluß

Die Maschine darf nur an die auf dem Typenschild angegebene Netzspannung angeschlossen werden und arbeitet nur mit Einphasen- Wechselspannung. Sie ist entsprechend den Europäischen Richtlinien doppelt schutzisoliert und kann daher auch an Steckdosen ohne Erdanschluß betrieben werden.

### Sicherheitshinweise

Lesen und beachten Sie diese Hinweise, bevor Sie das Gerät benutzen.

## ZUSÄTZLICHE SICHERHEITSBESTIMMUNGEN

1. Halten Sie die Maschine nur an den isolierten Griffflächen, wenn Sie Arbeiten ausführen, bei denen die Gefahr besteht, dass verborgene Kabel oder das eigene Kabel angebohrt werden. Bei Kontakt mit einem stromführenden Kabel werden die freiliegenden Metallteile des Werkzeugs ebenfalls stromführend, so dass der Benutzer einen elektrischen Schlag erleiden kann.
2. Stets auf sicheren Stand achten. Bei Benutzung des Werkzeugs in der Höhe darauf achten, daß sich niemand unterhalb des Arbeitsbereiches aufhält.
3. Das Greät gut festhalten.
4. Niemals rotierende Teile mit den Händen berühren.
5. Das Werkzeug nicht im eingeschalteten Zustand aus der Hand legen. Nur einschalten, wenn es mit der Hand geführt wird.

6. Die Bohrspitze oder das Werkstück nicht unmittelbar nach Beendigung der Arbeit berühren, da diese Teile sehr heiß werden, und eine Berührung zu Verbrennungen führen kann.

## BEWAHREN SIE DIESE HINWEISE SORGFÄLTIG AUF.

## BEDIENUNGSHINWEISE

Wichtig: Vergewissern Sie sich stets, dass das Werkzeug ausgeschaltet und vom Stromnetz getrennt ist, bevor Sie den Seitengriff, den Bohrer oder andere Zubehörtteile montieren oder demontieren.

### Montage oder Demontage von Einsatzwerkzeugen

#### Für DP3002, DP4000, DP4002 (Abb. 1)

Das Einsatzwerkzeug soweit wie möglich in das Bohrfutter einsetzen. Das Bohrfutter von Hand festziehen. Den Bohrfutterschlüssel in jede der drei Bohrfutter-Bohrungen einsetzen und im Uhrzeigersinn festziehen. An allen drei Bohrfutter-Bohrungen gleichmäßig spannen.

Zum Entfernen eines Einsatzwerkzeuges den Bohrfutterschlüssel in einer Bohrfutter- Bohrung gegen den Uhrzeigersinn drehen. Danach kann das Bohrfutter von Hand gelöst werden.

Den Bohrfutterschlüssel nach Verwendung wieder in die dafür vorgesehene Halterung an der Bohrmaschine einsetzen.

#### Für DP3003, DP4001, DP4003 (Abb. 2)

Halten Sie den Klemmring und drehen Sie die Werkzeugverriegelung gegen den Uhrzeigersinn, um das Bohrfutter zu öffnen. Das Einsatzwerkzeug so weit wie möglich in das Bohrfutter einsetzen. Zum Spannen den Klemmring gut festhalten und die Werkzeugverriegelung im Uhrzeigersinn drehen. Zum Entfernen eines Einsatzwerkzeuges den Klemmring festhalten und die Werkzeugverriegelung gegen den Uhrzeigersinn drehen.

## Schalterfunktion (Abb. 3)

### VORSICHT:

Vor dem Anschließen der Maschine an das Stromnetz stets überprüfen, ob der Elektronikschalter ordnungsgemäß funktioniert und beim Loslassen in die AUS-Stellung zurückkehrt.

Zum Einschalten des Werkzeugs drücken Sie einfach den Ein-Aus-Schalter. Die Drehzahl erhöht sich durch verstärkte Druckausübung auf den Ein-Aus-Schalter. Zum Ausschalten den Ein-Aus-Schalter loslassen. Für Dauerbetrieb betätigen Sie den Ein-Aus-Schalter und drücken dann den Arretierhebel nach oben. Zum Ausrasten des Arretierhebels den Ein-Aus-Schalter bis zum Anschlag hineindrücken und dann loslassen.

## Funktion des Drehrichtungsumschalters (Abb. 4)

### VORSICHT:

- Prüfen Sie stets die Drehrichtung, bevor Sie mit der Arbeit beginnen.
- Betätigen Sie den Drehrichtungsumschalter erst, nachdem das Werkzeug völlig zum Stillstand gekommen ist. Durch Umschalten der Drehrichtung bei noch laufendem Werkzeug kann das Werkzeug beschädigt werden.

Dieses Werkzeug besitzt einen Drehrichtungsumschalter. Stellen Sie den Drehrichtungsumschalthebel für Rechtsdrehung auf die Stellung  $\leftarrow$  (Seite A) oder für Linksdrehung auf die Stellung  $\Rightarrow$  (Seite B).

## Zusatzhandgriff (Seitengriff) (Abb. 5)

Den Griff in der gewünschten Arbeitsposition mit der Innenverzahnung auf die Außenverzahnung des Maschinengehäuses stecken und durch Rechtsdrehung des Griffstücks festziehen. Der Zusatzhandgriff kann um 360° geschwenkt und in jeder beliebigen Stellung arretiert werden.

## Bohrtiefenbegrenzung (Sonderzubehör) (Abb. 6)

Die Bohrtiefe kann über den Tiefenanschlag eingestellt werden. Dazu lösen Sie den Zusatzhandgriff und führen den Tiefenanschlag in die Bohrung des Zusatzhandgriffes ein. Stellen Sie den Tiefenanschlag auf die gewünschte Bohrtiefe und ziehen anschließend den Zusatzhandgriff wieder fest.

### HINWEIS:

Bei Positionierung des Tiefenanschlags gegen das Getriebegehäuse kann dieser nicht verwendet werden.

## Bohren

- Bohren in Holz  
Beim Bohren in Holz lassen sich die besten Ergebnisse mit Holzbohrern, die mit einer Gewindespitze ausgestattet sind, erzielen. Die Gewindespitze erleichtert das Bohren, da sie den Bohrer in das Werkstück hineinzieht.
- Bohren in Metall  
Damit der Bohrer beim Anbohren nicht verläuft, ist die zu bohrende Stelle mit einem Körner anzukörnen. Dann den Bohrer in die Vertiefung setzen und die Maschine einschalten.

Beim Bohren von Metall ein Schneidöl verwenden. NE-Metalle werden allerdings ohne Zugabe von Schneidemulsionen bearbeitet.

## Werkzeughaltung (Abb. 7 u. 8)

Wenn große Löcher mit einer Lochsäge usw. gebohrt werden, sollte der Seitengriff (Zusatzgriff) als Stütze verwendet werden, um sichere Führung der Maschine zu gewährleisten.

### VORSICHT:

- Ein zu starker Druck auf die Maschine bewirkt keine Beschleunigung der Bohrleistung. Ein zu hoher Schnittdruck führt zu einer Beschädigung der Bohrspitze und damit zu Verringerung der Bohrerstandzeit und Überanspruchung der Maschine.
- Beim Austritt des Bohrers aus dem Werkstück wirkt ein hohes Rückdrehmoment auf die Maschine. Deshalb die Maschine gut festhalten und den Vorschub verringern, wenn der Bohrer durch das Werkstück dringt.
- Ein festsitzender Bohrer läßt sich durch Umschalten der Drehrichtung auf Linkslauf wieder herausdrehen. Die Maschine ist gut festzuhalten, da im Linkslauf ein hohes Rückdrehmoment auf die Maschine auftritt.
- Kleine Werkstücke stets in einem Schraubstock einspannen oder mit einer Schraubzwinde sichern.

## Haken (Abb. 9 u. 10)

Den Haken zur Benutzung in Richtung "A" herausziehen und dann zur Sicherung in Richtung "B" schieben.

Wenn der Haken nicht benutzt wird, ist er durch Umkehren des obigen Verfahrens in seine Ausgangsstellung zurückzustellen.

## WARTUNG

### VORSICHT:

Vor Arbeiten an der Maschine vergewissern Sie sich, daß sich der Schalter in der "OFF-" Position befindet und der Netzstecker gezogen ist.

Um die Sicherheit und Zuverlässigkeit dieses Gerätes zu gewährleisten, sollten Reparatur-, Wartungs-, und Einstellarbeiten nur von durch Makita autorisierten Werkstätten oder Kundendienstzentren unter ausschließlicher Verwendung von Makita-Originalersatzteilen ausgeführt werden.

1 Stringere	8 Impugnatura laterale	15 Avanti
2 Chiave del mandrino	9 Sporgenze	16 Modo di tenere contro un progioniero.
3 Manicotto	10 Dentì	17 Modo di tenere contro il pavimento.
4 Anello	11 Per allentare	18 Gancio
5 Interruttore	12 Calibro di spessore	
6 Leva di blocco	13 Reazione	
7 Leva interruttore di inversione	14 Indietro	

**DATI TECNICI**

Modello	DP3002	DP3003	DP4000	DP4001	DP4002	DP4003
Capacità						
Acciaio .....	10 mm	10 mm	13 mm	13 mm	13 mm	13 mm
Legno .....	32 mm	32 mm	38 mm	38 mm	38 mm	38 mm
Velocità a vuoto (min <sup>-1</sup> ) .....	0 – 1.200	0 – 1.200	0 – 900	0 – 900	0 – 600	0 – 600
Lunghezza totale .....	304 mm	296 mm	304 mm	308 mm	304 mm	308 mm
Peso netto .....	2,0 kg	1,8 kg	2,2 kg	2,0 kg	2,2 kg	2,0 kg

- Per il nostro programma di ricerca e sviluppo continui, i dati tecnici sono soggetti a modifiche senza preavviso.
- Nota: I dati tecnici potrebbero differire a seconda del paese di destinazione del modello.

**Alimentazione**

L'utensile deve essere collegato ad una presa di corrente con la stessa tensione indicata sulla targhetta del nome, e può funzionare soltanto con la corrente alternata monofase. Esso ha un doppio isolamento in osservanza alle norme europee, per cui può essere usato con le prese di corrente sprovviste della messa a terra.

**Consigli per la sicurezza**

Per la vostra sicurezza, riferitevi alle accluse istruzioni per la sicurezza.

**REGOLE ADDIZIONALI DI SICUREZZA**

1. Tenere l'utensile per le superfici di tenuta isolate quando si esegue una operazione in cui potrebbe fare contatto con fili elettrici nascosti o con il suo stesso cavo di alimentazione. Il contatto con un filo elettrico "sotto tensione" mette "sotto tensione" le parti metalliche esposte dell'utensile dando una scossa all'operatore.
2. Assicurarsi di avere i piedi al sicuro continuamente. Assicurarsi che non c'è nessuno sotto quando si fanno lavori in posizioni alte.
3. Mantenere l'utensile fermo.
4. Tenere le mani lontane dalle parti in movimento.
5. Non lasciare l'utensile girare a vuoto. Mettere in fuazione l'utensile solamente quando è tenuto ben saldo in mano
6. Non toccare la punta del trapano oppure il pezzo sotto lavorazione subito dopo la foratura, potrebbero essere estremamente caldi e causare ustioni alla pelle.

**CONSERVATE QUESTE ISTRUZIONI.****ISTRUZIONI PER L'USO**

Importante:

Accertarsi sempre che l'utensile sia spento e staccato dalla presa di corrente prima di installare o di rimuovere l'impugnatura laterale, la punta o altri accessori.

**Inserimento e rimozione della punta****Per DP3002, DP4000, DP4002 (Fig. 1)**

Per montare la punta inserirla nel mandrino il più profondo possibile.

Stringere il mandrino a mano. Inserire la chiave del mandrino in ciascuno dei tre fori del mandrino e stringere nel senso dell'orologio. Assicurarsi di stringere attraverso i tre fori equamente. Per smontare la punta, far girare la chiave del mandrino nel senso inverso usando un foro solo, quindi allentare il mandrino con le mani.

Dopo l'uso della chiave del mandrino, assicurarsi che la chiave è stata rimessa al suo posto di origine.

**Per DP3003, DP4001, DP4003 (Fig. 2)**

Tenere l'anello e girare il manicotto in senso antiorario in modo da aprire le ganasce del mandrino. Inserire la punta nel mandrino lasciandola entrare bene in fondo. Tenere ancora saldamente l'anello e girare il manicotto in senso orario in modo da serrare il mandrino. Per togliere la punta, tenere l'anello e girare il manicotto in senso antiorario.

**Operazione dell'interruttore (Fig. 3)**

PRECAUZIONI:

Prima di collegare l'utensile alla presa di corrente sempre controllare che l'interruttore a grilletto funziona come si deve e ritorna alla posizione OFF quando viene rilasciato.

Per avviare l'utensile, schiacciare semplicemente il grilletto. La velocità dell'utensile aumenta con l'aumento della pressione sul grilletto. Rilasciare il grilletto per fermarlo.

Per il funzionamento continuo, schiacciare il grilletto e spingere poi in su la leva di blocco. Per fermare l'utensile dalla posizione di blocco, schiacciare completamente il grilletto e rilasciarlo.

## Azione di inversione dell'interruttore (Fig. 4)

ATTENZIONE:

- Controllare sempre la direzione di rotazione prima di usare l'utensile.
- Usare l'interruttore di inversione soltanto dopo che l'utensile si è fermato completamente. Se si cambia la direzione prima che si sia fermato completamente, si potrebbe danneggiare l'utensile.

Questo utensile è dotato di un interruttore di inversione, per cambiare la direzione di rotazione. Spostare la leva dell'interruttore di inversione sulla posizione  $\leftarrow$  (lato A) per la rotazione in senso orario, oppure sulla posizione  $\Rightarrow$  (lato B) per la rotazione in senso antiorario.

## Manico laterale (manico ausiliario) (Fig. 5)

Usare sempre il manico laterale per garantire la sicurezza operativa. Installare il manico laterale in modo che il dente del manico entri tra le sporgenze sul tamburo dell'utensile. Stringere poi il manico girandolo in senso orario sul punto desiderato. Esso può essere spostato di 360°, in modo da poter essere fissato in qualsiasi posizione.

## Asta di profondità (accessorio opzionale) (Fig. 6)

Il asta di profondità è comodo per trapanare i fori a profondità uniformi. Allentare il manico laterale e inserire il asta di profondità nel foro del manico laterale. Regolare il asta di profondità alla profondità desiderata, e stringere il manico laterale.

NOTA:

Il asta di profondità non può essere usata alla posizione dove sbatte contro l'alloggiamento dell'ingragnaggio.

## Operazione di foratura

- Foratura sul legno  
Quando si lavora sul legno i migliori risultati si ottengono con punte dotate di viti guida. La vite guida rende più facile la foratura perchè aiuta la punta ad entrare nel pezzo da lavorare.
- Foratura su metalli  
Per evitare che la punta scivoli all'inizio della foratura si suggerisce di fare un punto guida con un punzone sul punto dove si vuole fare il foro. Piazzare la punta sul punto punzonato e iniziare la foratura.

Usare un olio lubrificatore quando si lavora su metalli. Le uniche eccezioni sono ferro e ottone che richiedono di lavorare all'asciutto.

## Modo di tenere l'utensile (Fig. 7 e 8)

Per trapanare un foro grande con una sega per fori, ecc., bisogna usare l'impugnatura laterale (manico ausiliario) come sostegno per mantenere un controllo sicuro dell'utensile.

PRECAUZIONI:

- Una pressione eccessiva sull'utensile non permette una lavorazione più veloce. Infatti questa eccessiva pressione servirà solo a danneggiare la punta, a diminuire le possibilità di lavorazione e aiuterà a danneggiare l'utensile più in fretta.
- Al momento dell'uscita dal foro sulla punta viene esercitata una forza tremenda. Tenere l'utensile ben fermo e fare attenzione al momento in cui la punta comincia ad uscire dall'altra parte del foro.
- Una punta che si è bloccata può essere liberata inserendo il moto inverso dell'utensile. Anche in questo caso, l'utensile torna indietro di colpo se non lo si tiene ben fermo.
- Sempre fissare pezzi piccoli su morse oppure altri strumenti di fissaggio.

## Gancio (Fig. 9 e 10)

Per usare il gancio, estrarlo nella direzione "A" e spingerlo poi nella direzione "B" per fissarlo in posizione.

Quando non si usa il gancio, rimetterlo nella sua posizione iniziale con il procedimento opposto.

## MANUTENZIONE

PRECAUZIONI:

Prima di eseguire qualsiasi lavoro sulla macchina, accertatevi sempre che sia spenta e staccata dalla presa di corrente.

Per mantenere la sicurezza e l'affidabilità del prodotto, le riparazioni, la manutenzione o le regolazioni dovrebbero essere eseguite da un centro di assistenza Makita autorizzato.

1 Vastzetten	7 Omkeerschakelaar	13 Reactie
2 Boorkopsleutel	8 Zijhandgreep	14 Omgekeerde draairichting
3 Bus	9 Uitsteeksels	15 Voorwaartse draairichting
4 Ring	10 Tandem	16 Tegen een stut houden.
5 Trekschakelaar	11 Losdraaien	17 Tegen een vloer houden.
6 Vergrendelschakelaar	12 Diepteaanslag	18 Haak

**TECHNISCHE GEGEVENS**

<b>Model</b>	<b>DP3002</b>	<b>DP3003</b>	<b>DP4000</b>	<b>DP4001</b>	<b>DP4002</b>	<b>DP4003</b>
Capaciteit						
Staal .....	10 mm	10 mm	13 mm	13 mm	13 mm	13 mm
Hout .....	32 mm	32 mm	38 mm	38 mm	38 mm	38 mm
Toerental onbelast/min. ....	0 – 1 200	0 – 1 200	0 – 900	0 – 900	0 – 600	0 – 600
Totale lengte .....	304 mm	296 mm	304 mm	308 mm	304 mm	308 mm
Netto gewicht .....	2,0 kg	1,8 kg	2,2 kg	2,0 kg	2,2 kg	2,0 kg

- In verband met ononderbroken research en ontwikkeling behouden wij ons het recht voor bovenstaande technische gegevens te wijzigen zonder voorafgaande kennisgeving.
- Opmerking: De technische gegevens kunnen van land tot land verschillen.

**Stroomvoorziening**

De machine mag alleen worden aangesloten op een stroombron van hetzelfde voltage als aangegeven op de naamplaat, en kan alleen op enkel-fase wisselstroom worden gebruikt. De machine is dubbel-geïsoleerd volgens de Europese standaard en kan derhalve ook op een niet-geaard stopcontact worden aangesloten.

**Veiligheidswenken**

Voor uw veiligheid dient u de bijgevoegde Veiligheidsvoorschriften nauwkeurig op te volgen.

**AANVULLENDE VEILIGHEIDSVORSCHRIFTEN**

1. **Houd het gereedschap bij de geïsoleerde handgreepoppervlakken vast wanneer u boort op plaatsen waar de boor met verborgen bedrading of zijn eigen netsnoer in contact kan komen. Door contact met een onder spanning staande draad zullen de niet-geïsoleerde metalen delen van het gereedschap onder spanning komen te staan zodat de gebruiker een elektrische schok kan krijgen.**
2. **Zorg altijd dat u stevig op uw voeten staat. Zorg dat wanneer u op hooggelegen plaatsen werkt, niemand onder u staat.**
3. **Houd het gereedschap stevig vast.**
4. **Houd uw handen uit de buurt van de draaiende delen.**
5. **Schakel het gereedschap onmiddellijk uit wanneer u het niet meer gebruikt. Schakel slechts in als u het vast houdt.**
6. **Raak de boor of het werkstuk onmiddellijk na het boren niet aan, aangezien ze nog groeiend heet zijn en derhalve brandwonden kunnen veroorzaken.**

**BEDIENINGSVOORSCHRIFTEN**

Belangrijk:

Schakel het gereedschap uit en haal zijn netsnoer uit het stopcontact alvorens de zijhandgreep, de boor of andere hulpstukken te installeren of te verwijderen.

**Installeren of verwijderen van de boor**

**Voor DP3002, DP4000, DP4002 (Fig. 1)**

Om de boor te installeren steekt u het zover mogelijk in de boorkop.

Draai de boorkop hierna met de hand vast. Steek vervolgens de boorkopsleutel in elk van de drie gaten en draai naar rechts vast. Zorg ervoor dat u al de drie gaten gelijkmatig vastdraait. Om de boor te verwijderen maakt u met de boorkopsleutel de boorkop in slechts één gaatje naar links los en draai vervolgens de boorkop met de hand los.

Vergeet niet de boorkopsleutel na gebruik op z'n oorspronkelijke plaats terug te zetten.

**Voor DP3003, DP4001, DP4003 (Fig. 2)**

Houdt de ring vast en draai de bus om naar links voor het openen van de spanklauwen. Steek vervolgens de boor zo ver mogelijk in de boorkop. Houdt daarna de ring weer stevig vast en draai de bus om naar rechts voor het vastzetten van de boorkop. Voor het verwijderen van de boor, de ring vasthouden en de bus naar links omdraaien.

**BEWAAR DEZE VOORSCHRIFTEN.**

### Werking van de schakelaar (Fig. 3)

LET OP:

Alvorens het netsnoer op het stopcontact aan te sluiten, dient u altijd te controleren of de trekschakelaar behoorlijk werkt en bij loslaten onmiddellijk naar de "OFF" positie terugkeert.

Druk gewoon de trekschakelaar in om het gereedschap in te schakelen. Het toerental vermeerderd wanneer u de trekschakelaar harder indrukt. Laat de trekschakelaar los om te stoppen.

Om continu te boren, drukt u eerst de trekschakelaar in en daarna duwt u de vergrendelingschakelaar omhoog. Om het gereedschap vanuit deze vergrendelde stand te doen stoppen, moet u de trekschakelaar volledig indrukken en hem dan loslaten.

### Werking van de omkeerschakelaar (Fig. 4)

LET OP:

- Controleer altijd de draairichting alvorens met het boren te beginnen.
- Gebruik de omkeerschakelaar alleen nadat het gereedschap volledig tot stilstand is gekomen. Indien u de draairichting verandert terwijl de boor nog draait, kan het gereedschap beschadigd raken.

Dit gereedschap is voorzien van een omkeerschakelaar voor het veranderen van de draairichting. Duw de schakelaar naar de  $\leftarrow$  stand (zijde A) voor een rechtse draairichting, en naar de  $\rightarrow$  stand (zijde B) voor een linkse draairichting.

### Zijhandgreep (hulphandgreep) (Fig. 5)

Gebruik altijd de zijhandgreep om een veilige bediening te verzekeren. Installeer de zijhandgreep zodanig dat de tanden op de greep tussen de nokken op het huis van de machine komen te zitten. Zet dan de handgreep vast door deze in de gewenste positie naar rechts te draaien. De handgreep kan 360° worden verdraaid zodat u deze in elke gewenste positie kunt vastzetten.

### Diepte aanslag (los verkrijgbaar accessoire) (Fig. 6)

De diepte aanslag is handig voor het boren van gaten van gelijke diepte. Maak de zijhandgreep los en steek de diepte aanslag in het gat in de zijhandgreep. Stel de diepte aanslag af op de gewenste diepte en zet de zijhandgreep vast.

OPMERKING:

De diepte aanslag kan niet worden gebruikt in de positie waarbij deze tegen het tandwielhuis aanstoot.

### Boren

- Boren in hout

Voor boren in hout worden de beste resultaten verkregen met houtboren die voorzien zijn van een geleideschroef. Het boren wordt dan vergemakkelijkt aangezien de geleideschroef de boor in het hout trekt.

- Boren in metaal

Wanneer u begint te boren, gebeurt het dikwijls dat de boor slipt. Om dit te voorkomen slaat u tevoren met een drevel een deukje in het metaal op de plaats waar u wilt boren. Plaats vervolgens de boor in het deukje en start het boren.

Gebruik altijd boorolie wanneer u in metaal boort. De enige uitzonderingen zijn ijzer en koper die "droog" geboord dienen te worden.

### Vasthouden van het gereedschap (Fig. 7 en 8)

Wanneer u een groot gat boort met een gatzaag e.d., moet u de zijhandgreep (hulphandgreep) als een steun gebruiken om een veilige controle over het gereedschap te kunnen behouden.

LET OP:

- Door teveel druk op het gereedschap uit te oefenen verloopt het boren niet sneller. Integendeel, teveel druk op het gereedschap zal alleen maar de boor beschadigen, de prestatie van het gereedschap verminderen en de gebruiksduur verkorten.
- Er ontstaan enorme spanningen op het ogenblik dat de boor uit het gat tevoorschijn komt. Houd derhalve het gereedschap stevig vast en wees op uw hoede.
- Wanneer de boor klemraakt, keert u met de omkeerschakelaar de draairichting om, om de boor uit het gat te krijgen. Pas echter op en houd het gereedschap stevig vast, aangezien het anders uit het gat weg kan schieten.
- Kleine werstukken dient u altijd eerst vast te zetten met een klemschroef of iets dergelijks.

### Haak (Fig. 9 en 10)

Om de haak te gebruiken, trekt u deze naar buiten in de "A" richting en dan duwt u deze in de "B" richting om hem vast te zetten.

Wanneer u de haak niet gebruikt, volgt u de bovenstaande procedure in omgekeerde volgorde om de haak naar zijn oorspronkelijke positie terug te brengen.

### ONDERHOUD

LET OP:

Zorg er altijd voor dat de machine is uitgeschakeld en de stekker uit het stopcontact is verwijderd alvorens onderhoud aan de machine uit te voeren.

Opdat het gereedschap veilig en betrouwbaar blijft, dienen alle reparaties, onderhoud of afstellingen te worden uitgevoerd bij een erkend Makita service centrum.

- |                                    |                        |                               |
|------------------------------------|------------------------|-------------------------------|
| 1 Apretar                          | 8 Empuñadura lateral   | 14 Inversión                  |
| 2 Llave del mandril                | 9 Resaltes             | 15 Avance                     |
| 3 Manguito                         | 10 Dientes             | 16 Apoyando contra un soporte |
| 4 Anillo                           | 11 Aflojar             | 17 Apoyando contra el suelo   |
| 5 Interruptor de gatillo           | 12 Tope de profundidad | 18 Gancho                     |
| 6 Palanca de bloqueo               | 13 Reacción            |                               |
| 7 Palanca del interruptor inversor |                        |                               |

**ESPECIFICACIONES**

Modelo	DP3002	DP3003	DP4000	DP4001	DP4002	DP4003
Capacidades						
Acero .....	10 mm	10 mm	13 mm	13 mm	13 mm	13 mm
Madera .....	32 mm	32 mm	38 mm	38 mm	38 mm	38 mm
Velocidad en vacío (min <sup>-1</sup> ) .....	0 – 1.200	0 – 1.200	0 – 900	0 – 900	0 – 600	0 – 600
Longitud total .....	304 mm	296 mm	304 mm	308 mm	304 mm	308 mm
Peso neto .....	2,0 kg	1,8 kg	2,2 kg	2,0 kg	2,2 kg	2,0 kg

- Debido a un programa continuo de investigación y desarrollo, las especificaciones aquí dadas están sujetas a cambios sin previo aviso.
- Nota: Las especificaciones pueden ser diferentes de país a país.

**Alimentación**

La herramienta ha de conectarse solamente a una fuente de alimentación de la misma tensión que la indicada en la placa de características, y sólo puede funcionar con corriente alterna monofásica. El sistema de doble aislamiento de la herramienta cumple con la norma europea y puede, por lo tanto, usarse también en enchufes hembra sin conductor de tierra.

**Sugerencias de seguridad**

Para su propia seguridad, consulte las instrucciones de seguridad incluidas.

**NORMAS DE SEGURIDAD ADICIONALES**

1. Cuando realice tareas en las que las herramientas de corte puedan entrar en contacto con cableado oculto o con su propio cable, sujete la herramienta por las superficies de aislamiento aisladas. El contacto con un cable con corriente hará que la corriente circule por las partes metálicas expuestas de la herramienta y podrá electrocutar al operario.
2. Asegúrese de que el piso bajo sus pies sea firme. Asegúrese de que no haya nadie debajo cuando utilice la herramienta en posiciones altas.
3. Sostenga firmemente la herramienta.
4. Mantenga las manos alejadas de las piezas giratorias.
5. Nunca deje la herramienta funcionando. Opere la herramienta solamente cuando la sostenga con las manos.

6. No toque la broca o la pieza de trabajo inmediatamente después de haber efectuado la operación; pueden estar muy calientes y producirle una quemadura en la piel.

**GUARDE ESTAS INSTRUCCIONES.**

**INTRUCCIONES PARA EL FUNCIONAMIENTO**

Importante:

Asegúrese siempre de que la herramienta esté apagada y desenchufada antes de instalar o desmontar la empuñadura lateral, la broca u otros accesorios.

**Instalación o extracción de la broca de taladrar y la broca de impulsión**

Para DP3002, DP4000, DP4002 (Fig. 1)

Para instalar la broca, colóque la en el mandril introduciéndola hasta que llegue al fondo. Apriete a mano el mandril. Coloque la llave del mandril en cada uno de los tres orificios y gírela hacia la derecha para apretarlo. Asegúrese de apretar los tres orificios del mandril de una manera igualada. Para extraer la broca, gire la llave del mandril hacia la izquierda colocándola en un sólo orificio y luego afloje el mandril a mano.

Acabado de usar la llave del mandril, no se olvide de colocarla nuevamente en el lugar donde estaba.

Para DP3003, DP4001, DP4003 (Fig. 2)

Sostenga el anillo y gire el manguito hacia la izquierda para abrir las garras del portabrocas. Ponga la broca en el portabrocas a fondo. Sostenga firmemente el anillo y gire el manguito hacia la derecha para apretar el portabrocas.

## Interruptor de encendido (Fig. 3)

### PRECAUCIÓN:

Antes de enchufar la herramienta, siempre chequee para ver si el interruptor de gatillo trabaja correctamente y regresa a la posición "OFF" cuando lo suelta.

Para poner en marcha la herramienta, apriete el gatillo simplemente. La velocidad de la herramienta aumenta incrementando la presión en el gatillo. Suelte el gatillo para pararla.

Para realizar una operación continua, apriete el gatillo y luego empuje la palanca de bloqueo hacia arriba. Para parar la herramienta desde la posición bloqueada, apriete el gatillo a tope, y luego suéltelo.

## Accionamiento de interruptor inversor

### (Fig. 4)

### PRECAUCIÓN:

- Confirme siempre la dirección de giro antes de la operación.
- Utilice el interruptor inversor solamente después de que la herramienta se haya parado completamente. Si cambia la dirección de giro antes de que la herramienta se haya parado podrá dañarla.

Esta herramienta tiene un interruptor inversor para cambiar la dirección de giro. Mueva la palanca del interruptor inversor a la posición ⇐ (lado A) para giro hacia la derecha o a la posición ⇒ (lado B) para giro hacia la izquierda.

## Empuñadura lateral (empuñadura auxiliar)

### (Fig. 5)

Utilice siempre la empuñadura lateral para asegurar la seguridad de operación. Instale la empuñadura lateral de forma que los dientes de la empuñadura encajen entre los salientes del cuerpo de la máquina. Luego apriete la empuñadura girando hacia la derecha en la posición deseada. Puede girarse 360° y fijarse en cualquier posición.

## Medidor de profundidad (accesorio opcional)

### (Fig. 6)

El medidor de profundidad es útil para taladrar agujeros de profundidad uniforme. Afloje la empuñadura lateral e inserte el medidor de profundidad en el agujero de la empuñadura lateral. Ajuste el medidor de profundidad a fin de obtener la profundidad deseada y apriete la empuñadura lateral.

### NOTA:

El medidor de profundidad no puede utilizarse en la posición donde golpea contra el alojamiento del cojinete.

## Operación de perforación

### • Perforación en madera

Quando efectúe una perforación en madera, los mejores resultados se obtendrán cuando se utilicen taladros de madera que estén ocupados con un tornillo de guía. El tornillo de guía facilita la perforación tirando de la broca hacia la pieza de trabajo.

### • Perforación en metal

Para evitar que la broca resbale cuando se está empezando en orificio, haga una marca con un punzón y un martillo en el punto en el que se desea hacer la perforación. Coloque la punta de la broca en la marca y empiece la perforación.

Cuando se perforen metales utilice un lubricante para cortes. Las excepciones son el hierro y el latón los cuales deben perforarse en seco.

## Sujeción de la herramienta (Fig. 7 y 8)

Cuando taladre un agujero grande con una broca de corona, etc., deberá utilizar la empuñadura lateral (mango auxiliar) a modo de estribo para mantener un control seguro de la herramienta.

### PRECAUCIÓN:

- El presionar excesivamente la herramienta no acelerará la perforación. De hecho, si se ejerce una presión excesiva sólo servirá para dañar la punta de la broca, disminuir el rendimiento de la máquina y acortar la vida de servicio de la herramienta.
- En el momento de atravesar el orificio se ejerce una tremenda fuerza en la herramienta/broca. Sostenga la herramienta firmemente y tenga cuidado cuando la broca empiece a atravesar la pieza de trabajo.
- Una broca que haya quedado agarrotada se puede extraer ajustando el interruptor de inversión en la posición de giro en el sentido inverso. Sin embargo, la herramienta puede efectuar esta operación bruscamente en el caso de que no se sostenga la máquina firmemente.
- Sostenga siempre las piezas de trabajo que sean pequeñas en un torno o en un dispositivo de sujeción similar.

## Gancho (Fig. 9 y 10)

Cuando utilice el gancho, sáquelo tirando de él en la dirección de "A" y después méntalo en la dirección de "B" para sujetarlo en posición.

Cuando no utilice el gancho, devuélvalo a la posición original siguiendo el procedimiento de arriba a la inversa.

## MANTENIMIENTO

### PRECAUCIÓN:

Asegúrese siempre de que la herramienta esté desconectada y desenchufada antes de realizar ninguna reparación en ella.

Para mantener la seguridad y fiabilidad del producto, las reparaciones, el mantenimiento y los ajustes deberán ser realizados por un Centro de Servicio Autorizado de Makita.



1 Apertar	8 Punho lateral	14 Inversa
2 Chave do mandril	9 Protuberâncias	15 Para a frente
3 Mandril	10 Dentes	16 Agarrar contra uma guarnição
4 Aro	11 Libertar	17 Agarrar contra o chão.
5 Gatilho do interruptor	12 Guia de profundidade	18 Gancho
6 Alavanca de bloqueio	13 Reacção	
7 Alavanca interruptor de inversão		

**ESPECIFICAÇÕES**

<b>Modelo</b>	<b>DP3002</b>	<b>DP3003</b>	<b>DP4000</b>	<b>DP4001</b>	<b>DP4002</b>	<b>DP4003</b>
Capacidades						
Aço .....	10 mm	10 mm	13 mm	13 mm	13 mm	13 mm
Madeira .....	32 mm	32 mm	38 mm	38 mm	38 mm	38 mm
Velocidade em vazio (min <sup>-1</sup> ) ...	0 – 1.200	0 – 1.200	0 – 900	0 – 900	0 – 600	0 – 600
Comprimento total .....	304 mm	296 mm	304 mm	308 mm	304 mm	308 mm
Peso .....	2,0 kg	1,8 kg	2,2 kg	2,0 kg	2,2 kg	2,0 kg

- Devido a um programa contínuo de pesquisa e desenvolvimento, estas especificações podem ser alteradas sem aviso prévio.
- Nota: As especificações podem variar de país para país.

**Alimentação**

A ferramenta só deve ser ligada a uma fonte de alimentação com a mesma voltagem da indicada na placa de características, e só funciona com alimentação CA monofásica. Tem um sistema de isolamento duplo de acordo com as normas europeias e pode, por isso, utilizar tomadas sem ligação à terra.

**Conselhos de segurança**

Para sua segurança, leia as instruções anexas.

**REGRAS DE SEGURANÇA ADICIONAIS**

1. Pegue na ferramenta pelas pegadas isoladas quando executa uma operação onde a ferramenta de corte pode entrar em contacto com um fio escondido ou o seu próprio fio. Contacto com um fio “vivo” pode fazer com que as partes expostas de metal também fiquem “vivas” e originar um choque no operador.
2. Mantenha-se bem equilibrado e com os pés firmes. Quando trabalhar com a ferramenta em locais altos, verifique sempre se não está alguém por baixo.
3. Segure a ferramenta firmemente.
4. Afaste as mãos das partes em rotação.
5. Nunca deixe a ferramenta a funcionar sozinha. Trabalhe com ela apenas quando a puder segurar com ambas as mãos.
6. Não toque na broca ou na superfície que acabou de trabalhar porque pode estar quente e queimar-se.

**GUARDE ESTAS INSTRUÇÕES.**

**INSTRUÇÕES DE FUNCIONAMENTO**

Importante:

Certifique-se sempre de que a ferramenta está desligada e a ficha retirada da tomada antes de instalar ou retirar a pega lateral, a broca ou outros acessórios.

**Colocação ou extracção da broca**

**Para DP3002, DP4000, DP4002 (Fig. 1)**

Para colocar a broca, introduza-a até ao fundo mandril.

Aperte o mandril manualmente. Introduza a chave do mandril em cada um dos três orifícios e aperte para a direita. Verifique se os apertou todos por igual. Para retirar a broca, introduza a chave num único orifício e rode-a para a esquerda. Seguidamente desaperte o mandril à mão.

Após a utilização, certifique-se de que voltou a colocar a chave do mandril na cavidade própria existente na ferramenta.

**Para DP3003, DP4001, DP4003 (Fig. 2)**

Segure o anel e rode o aro para a esquerda até abrir as garras do porta-brocas. Introduza a broca até ao fundo do porta-brocas. Segure bem o anel e rode o aro para a direita, apertando o porta-brocas. Para retirar a broca, segure o anel e rode o aro para a esquerda.

**Interruptor (Fig. 3)**

**PRECAUÇÃO:**

Antes de ligar a ferramenta à corrente, verifique sempre se o gatilho do interruptor funciona correctamente e regressa à posição “OFF” (desligado) quando o solta.

Para pôr a ferramenta a funcionar basta carregar no gatilho. A velocidade da ferramenta aumenta conforme a pressão no gatilho. Liberte o gatilho para parar.

Para operação contínua, carregue no gatilho e em seguida empurre a alavanca de bloqueio para cima. Para parar a ferramenta a partir da posição de bloqueio, carregue completamente no gatilho e em seguida liberte-o.

## Acção do interruptor de inversão (Fig.4)

### PRECAUÇÃO:

- Verifique sempre a direcção de rotação antes da operação.
- Só utilize o interruptor de inversão depois da ferramenta estar completamente parada. Mudar a direcção de rotação antes da ferramenta estar completamente parada pode estragar a ferramenta.

Esta ferramenta tem um interruptor de inversão para mudar a direcção de rotação. Mova a alavanca interruptor de inversão para a posição ⇐ (lado A) para rotação para a direita ou para a posição ⇒ (lado B) para rotação para a esquerda.

## Punho lateral (pega auxiliar) (Fig. 5)

Para uma operação segura utilize sempre o punho lateral. Coloque o punho lateral de modo a que os dentes no punho encaixem entre as saliências no corpo da ferramenta. Em seguida aperte o punho rodando-o para a direita, na posição desejada. O punho pode rodar 360° e fixar-se em qualquer posição.

## Guia de profundidade (acessório opcional) (Fig. 6)

A guia de profundidade facilita a perfuração de orifícios com profundidade uniforme. Desaperte o punho lateral e introduza a guia de profundidade no orifício nele existente. Regule a guia para a profundidade desejada e aperte o punho lateral.

### NOTA:

A guia de profundidade não pode ser utilizada se for posicionada de modo a tocar na caixa do motor.

## Perfuração

- Em madeira  
Quando perfurar madeira obterá melhores resultados se utilizar uma broca equipada com uma guia de profundidade. A guia facilita a perfuração dirigindo a broca na superfície de trabalho.
- Em metal  
Para evitar que a broca resvale quando iniciar a perfuração, faça uma marca com um punção e um martelo no ponto onde desejar perfurar. Coloque a ponta da broca na marca e inicie a perfuração.

Quando perfurar metais utilize um lubrificante, excepto para ferro e latão que devem ser perfurados a seco.

## Agarrar na ferramenta (Fig. 7 e 8)

Quando perfura um orifício grande com uma serra de orifício, etc., o punho lateral (pega auxiliar) deve ser utilizado como uma braçadeira para manter controlo seguro da ferramenta.

### PRECAUÇÃO:

- Não acelerará a perfuração se exercer demasiada pressão na ferramenta. Se o fizer poderá danificar a ponta da broca, diminuir o seu rendimento e encurtar o tempo de vida útil da ferramenta.
- No momento de atravessar o orifício exercer-se-à uma enorme força na ferramenta/broca. Segure a ferramenta com firmeza e tenha cuidado quando a broca começar a atravessar a superfície de trabalho.
- Para extrair uma broca que tenha ficado presa, coloque o comutador de inversão na posição de rotação em sentido inverso. Segure a ferramenta com firmeza, pois poderá haver uma reacção brusca durante esta operação.
- Se perfurar superfícies pequenas, segure-as sempre com um torno ou dispositivo similar.

## Gancho (Fig. 9 e 10)

Quando utiliza o gancho, puxe-o na direcção "A" e em seguida empurre-o na direcção "B" para o prender no lugar.

Quando não utiliza o gancho, volte a colocá-lo na posição inicial seguindo inversamente o procedimento acima.

## MANUTENÇÃO

### PRECAUÇÃO:

Certifique-se sempre de que a ferramenta está desligada e a ficha retirada da tomada antes de efectuar qualquer inspecção e manutenção.

Para salvaguardar a segurança e a fiabilidade do produto, as reparações, manutenção e afinações deverão ser sempre efectuadas por um Centro de Assistência Oficial MAKITA.

1 Spænd	7 Omdrejningsvælger	13 Reaktion
2 Borepatronnøgle	8 Sidegreb	14 Baglæns
3 Omløber	9 Fremspring	15 Fremad
4 Ring	10 Tænder	16 Hold mod en stiver
5 Afbryderkontakt	11 Løsn	17 Hold mod et gulv
6 Låsearm	12 Dybdeanslag	18 Krog

## SPECIFIKATIONER

Model	DP3002	DP3003	DP4000	DP4001	DP4002	DP4003
Kapacitet						
Stål .....	10 mm	10 mm	13 mm	13 mm	13 mm	13 mm
Træ .....	32 mm	32 mm	38 mm	38 mm	38 mm	38 mm
Omdrejninger (min <sup>-1</sup> ) .....	0 – 1 200	0 – 1 200	0 – 900	0 – 900	0 – 600	0 – 600
Længde .....	304 mm	296 mm	304 mm	308 mm	304 mm	308 mm
Vægt .....	2,0 kg	1,8 kg	2,2 kg	2,0 kg	2,2 kg	2,0 kg

- Ret til tekniske ændringer forbeholdes.
- Bemærk: Data kan variere fra land til land.

## Strømforsyning

Maskinen må kun tilsluttes en strømforsyning med samme spænding som angivet på typeskiltet, og kan kun anvendes på enfaset vekselstrømsforsyning. I henhold til de europæiske retningslinier er den dobbeltisoleret og kan derfor også tilsluttes netstik uden jordforbindelse.

## Sikkerhedsbestemmelser

Af sikkerhedsgrunde bør De sætte Dem ind i de medfølgende Sikkerhedsforskrifter.

## YDERLIGERE

## SIKKERHEDSBESTEMMELSER

1. Hold kun ved maskinen på de isolerede greb og overflader, når De udfører arbejde, hvor det skærende værktøj kan komme i kontakt med skjulte ledninger eller dets egen netledning. Kontakt med en strømførende ledning vil gøre uafdækkede metaldele på maskinen strømførende og give operatøren stød.
2. Sørg for, at De altid har sikkert fodfæste. Ved brug af maskinen i større højde bør De sikre Dem, at der ikke står personer nedenunder arbejdsområdet.
3. Hold godt fast på maskinen.
4. Rør aldrig roterende dele med hænderne.
5. Maskinen må ikke køre uden opsyn. Maskinen må kun være igang, når den holdes i hånden.
6. Berør ikke boret eller emnet umiddelbart efter brug. Disse dele kan være ekstremt varme og forårsage forbrændinger ved berøring.

## GEM DISSE FORSKRIFTER.

## ANVENDELSE

## Vigtigt:

Sørg altid for at maskinen er slukket, og at netledningen er trukket ud af stikkontakten, før montering eller afmontering af sidegrebet, bør eller andet tilbehør.

## Montering og afmontering af bor

## Til DP3002, DP4000, DP4002 (Fig. 1)

Åbn borepatronen og sæt boret så langt ind i borepatronen som muligt.

Spænd borepatronen med hånden. Anbring borepatronnøglen i hvert af de tre huller og stram til i retning med uret. Sørg for at spænde lige meget til i alle tre huller. Boret tages ud ved at dreje borepatronnøglen mod uret i kun et hul, hvorefter borepatronen åbnes med hånden.

Husk at sætte borepatronnøglen på plads efter brug.

## Til DP3003, DP4001, DP4003 (Fig. 2)

Hold ringen og drej omløberen mod uret for at åbne borepatronens kæber. Sæt boret så langt ind i borepatronen som muligt. Hold ringen fast og drej omløberen med uret for at spænde borepatronen. For at afmontere boret holdes ringen fast og omløberen drejes mod uret.

## Afbryderkontaktbetjening (Fig. 3)

## FORSIGTIG:

Før maskinen sættes til netstikket, skal De altid kontrollere, at afbryderkontakten fungerer korrekt og returnerer til "OFF" positionen, når den slippes.

Tryk på afbryderkontakten for at starte maskinen. Maskinens hastighed øges ved at øge trykket på afbryderkontakten. Slip afbryderkontakten for at stoppe maskinen.

Ved vedvarende arbejde trykkes på afbryderkontakten, hvorefter låsearmen skubbes opad. For at stoppe maskinen fra denne låste indstilling trykkes afbryderkontakten helt i bund, hvorefter den slippes.

## Omdrejningsvælgerbetjening (Fig. 4)

FORSIGTIG:

- Kontrollér altid omdrejningsretningen før betjening.
- Anvend kun omdrejningsvælgeren, når maskinen er helt stoppet. Skiftes der omløbsretning, før maskinen er stoppet, kan maskinen blive ødelagt.

Denne maskine er forsynet med en omdrejningsvælger til at ændre omdrejningsretningen. Flyt omdrejningsvælgeren til ⇐ position (A side) for omløb med uret, eller til ⇒ position (B side) for omløb mod uret.

## Sidegreb (hjælpehåndtag) (Fig. 5)

Brug altid sidegrebet af hensyn til betjeningsikkerheden. Monter sidegrebet således at tænderne passer ind i fremspringene på spindelhalsen. Sidegrebet kan monteres i enhver position 360° om spindelhalsen. Fastspænd det i den ønskede position ved at dreje selve sidegrebet med uret.

## Dybdeanslag (ekstraudstyr) (Fig. 6)

Dybdeanslaget er bekvemt når der skal bores huller af samme dybde. Sidegrebet løsnes og dybdeanslaget sættes ind i hullet på sidegrebet. Indstil dybdeanslaget til den ønskede dybde og stram sidegrebet.

BEMÆRK:

Dybdeanslaget kan ikke anvendes i en position hvor dybdeanslaget slår imod gearhuset.

## Boring

- Boring i træ  
Ved boring i træ opnås det bedste resultat med træbor udstyret med en centerspids. Centerspidsen gør boringen lettere, idet den trækker boret ind i emnet.
- Boring i metal  
For at forhindre at boret skrider, når der startes på et hul, bør der laves en fordybning med en kørne og en hammer på det sted, hvor hullet skal bores. Placér spidsen af boret i fordybningen og start boringen.

Anvend en skæresmørelse, når der bores i metal. Undtaget er jern og messing, som skal bores tørre.

## Holdeanordning (Fig. 7 og 8)

Ved boring af store huller med en hulsav eller lignende, bør sidegrebet (hjelpehåndtag) anvendes til at afstøtte maskinen, så der opnås sikker kontrol over maskinen.

FORSIGTIG:

- Overdrevent tryk på maskinen vil ikke gøre boringen hurtigere. I virkeligheden vil det kun medvirke til at beskadige spidsen på boret, forringe maskinens ydeevne og forkorte maskinens levetid.
- Maskinen/boret udsættes for en voldsom vriddningspåvirkning, når der brydes igennem hullet. Hold maskinen godt fast og udvis forsigtighed, når boret begynder at bryde gennem emnet.
- Et bor, der har sat sig fast, kan nemt fjernes ved at sætte den omstyrede afbryderkontakt til modsat omdrejningsretning for at bakke ud. Maskinen kan dog bakke ukontrollabelt ud, hvis der ikke holdes godt fast på maskinen, før den startes.
- Mindre emner skal fastgøres forsvarligt i en skruestik eller lignende.

## Krog (Fig. 9 og 10)

Når kroge skal anvendes, trækkes den ud i "A" retningen, hvorefter den skubbes i "B" retningen for at låse den på plads.

Når kroge ikke anvendes, sættes den tilbage i dens oprindelige stilling ved at udføre ovenstående procedure i omvendt orden.

## VEDLIGEHOLDELSE

FORSIGTIG:

Sørg altid for at maskinen er slukket, og at netledningen er trukket ud af stikkontakten, før der gennemføres noget arbejde på selve maskinen.

For at opretholde produktets sikkerhed og pålidelighed, må istandsættelse, vedligeholdelse eller justering kun udføres af et autoriseret Makita service center.

1 Åtdragning	7 Rotationsriktningsomkopplare	13 Reaktion
2 Chucknyckel	8 Sidohandtag	14 Baklänges riktning
3 Hylsa	9 Utskjutningar	15 Framlänges riktning
4 Ring	10 Tänder	16 Att hålla mot en bärbalk
5 Manöverdon	11 Lossa	17 Att hålla mot ett golv
6 Låsknapp	12 Djupanslag	18 Krok

**TEKNISKA DATA**

Modell	DP3002	DP3003	DP4000	DP4001	DP4002	DP4003
Kapacitet						
Metall .....	10 mm	10 mm	13 mm	13 mm	13 mm	13 mm
Trä .....	32 mm	32 mm	38 mm	38 mm	38 mm	38 mm
Tomgångsvarvtal/min. ....	0 – 1 200	0 – 1 200	0 – 900	0 – 900	0 – 600	0 – 600
Totallängd .....	304 mm	296 mm	304 mm	308 mm	304 mm	308 mm
Nettovikt .....	2,0 kg	1,8 kg	2,2 kg	2,0 kg	2,2 kg	2,0 kg

- På grund av det kontinuerliga programmet för forskning och utveckling, kan här angivna tekniska data ändras utan föregående meddelande.
- Observera: Tekniska data kan variera i olika länder.

**Strömförsörjning**

Maskinen får endast anslutas till nät med samma spänning som anges på typplåten och kan endast köras med enfas växelström. Den är dubbelisolerad i enlighet med europeisk standard och kan därför anslutas till vägguttag som saknar skyddsjord.

**Säkerhetstips**

För din egen säkerhets skull, bör du läsa igenom de medföljande säkerhetsföreskrifterna.

**KOMPLETTERANDE  
SÄKERHETSFÖRESKRIFTER**

1. Håll maskinen i de isolerade greppytorna vid arbeten där borret kan komma i kontakt med osynlig ledningsdragning eller maskinens egen sladd. Om maskinen kommer i kontakt med en strömförande ledning kommer även de synliga metalldelarna på maskinen att bli strömförande, och orsaka att operatören får en elektrisk stöt.
2. Var alltid noga med att stå stadigt. Försäkra dig om att ingen står under dig då maskinen används på hög plats.
3. Håll maskinen i ett stadigt grepp.
4. Håll händerna borta från roterande delar.
5. Lämna inte maskinen i driftsläge. Använd maskinen endast då den hålls i handen.
6. Vidrör inte bormaskinen eller arbetsstycket direkt efter arbetets slutförande; de kan vara extremt heta och kan orsaka brännskador på huden.

**SPARA DESSA ANVISNINGAR.****BRUKSANVISNING****Viktigt!**

Se alltid till att maskinen är avstängd och nätkontakten urdragen innan sidohandtaget, borrar eller andra tillbehör monteras eller tas bort.

**Montering och borttagning av borrar****För DP3002, DP4000, DP4002 (Fig. 1)**

Sätt fast borret genom att föra in det i chucken så långt det går.

Drag åt chucken för hand. Sätt i chucknyckeln i vart och ett av de tre hålen, och drag åt medurs. Se till att alla tre hålen dras åt lika mycket. Tag bort borret genom att vrida chucknyckeln moturs i ett av hålen, och lossa sedan chucken för hand.

Se till att chucknyckeln sätts tillbaka på dess plats efter att den har använts.

**För DP3003, DP4001, DP4003 (Fig. 2)**

Håll fast ringen och vrid hylsan moturs för att öppna chuckens käftar. För in borret i chucken så långt det går. Håll fast ringen i ett stadigt grepp, och vrid hylsan medurs för att dra åt chucken. Tag bort borret genom att hålla fast ringen och vrida hylsan moturs.

**Strömställarfunktion (Fig. 3)****FÖRSIKTIGHET:**

Sätt inte i stickproppen innan du kontrollerat att strömställaren ej är spärrad i till-läget.

Tryck på strömställaren för att starta maskinen. Maskinens varvtal ökas genom att trycka in strömställaren mer. Släpp strömställaren för att stanna.

Tryck på strömställaren och tryck sedan låsknappen uppåt för kontinuerlig drift. Stanna maskinen från det låsta läget genom att trycka in strömställaren helt och sedan släppa den.

## Rotationsriktningsomkopplarens funktion (Fig. 4)

### FÖRSIKTIGHET:

- Kontrollera alltid rotationsriktningen före användning.
- Vrid på rotationsriktningsomkopplaren först efter att maskinen har stannat helt. Maskinen kan skadas om rotationsriktningen ändras innan maskinen har stannat.

Maskinen är utrustad med en rotationsriktningsomkopplare för att ändra rotationsriktningen. Flytta rotationsriktningsomkopplaren till läget ⇐ (sida A) för medurs rotation, eller till läget ⇒ (sida B) för moturs rotation.

## Sidohandtag (extra handtag) (Fig. 5)

Använd alltid sidohandtaget för säker drift. Montera sidohandtaget så att tänderna på handtaget passar in mellan utskjutningarna på maskincylindern. Drag sedan åt handtaget genom att vrida det medurs vid önskat läge. Det kan svängas runt 360° och fästas i önskat läge.

## Djupanslag (Fig. 6)

Djupanslaget är praktiskt att använda vid borring av hål med samma djup. Lossa sidohandtaget och sätt i djupanslaget i hålen i sidohandtaget. Justera djupanslaget till önskat djup och drag åt sidohandtaget.

### OBSERVERA:

Djupanslaget kan inte användas i det läge där det slår emot växelhuset.

## Borrningsdrift

- Träborring  
Bästa resultatet vid borring i trä erhålls med träborr som är försedda med en ledskruv. Ledkraven förenklar borringen genom att dra borret in i arbetsstycket.
- Metallborring  
Gör en försänkning med hjälp av en körnare och en hammare där borrhålet ska vara för att förhindra att borret slinter när borringen påbörjas. Placera spetsen på borrmaskinen i försänkningen och börja borra.

Använd borrolja vid borring i metall. Undantagen är järn och mässing som ska borras torra.

## Hur maskinen ska hållas (Fig. 7 och 8)

Sidohandtaget (extra handtag) bör användas för att staga upp maskinen vid borring av stora hål med en hålsåg e.d., för att upprätthålla en säker kontroll av maskinen.

### FÖRSIKTIGHET:

- Ett överdrivet tryck mot maskinen skyndar inte på borringen. I själva verket leder det överdrivna trycket endast till att borrets spets förstörs, maskinens funktion försämras och maskinens arbetsliv förkortas.
- Vid hålgenombrytningen utsätts maskinen/borret för en oerhörd kraft. Håll maskinen stadigt och var uppmärksam när borret bryter igenom arbetsstycket.
- Ett fastborrat borrverktyg kan lossas helt enkelt genom att sätta backomkopplaren i motsatt rotationsriktning för att backa ut borret. Verkytet kan dock lätt dra iväg om du inte håller det stadigt innan du startar maskinen.
- Sätt alltid fast små arbetsstycken i ett skruvstäd eller liknande fastsättningsanordning.

## Krok (Fig. 9 och 10)

Dra ut kroken i riktning "A" när den ska användas, och tryck den sedan i riktning "B" för att låsa den i läge. Återför kroken i dess ursprungliga läge när den inte används, genom att följa ovanstående procedur i omvänd ordning.

## UNDERHÅLL

### FÖRSIKTIGHET:

Förvissa dig alltid om att nätkabeln dragits ut ur vägguttaget och att maskinen är frånkopplad innan något arbete utförs på maskinen.

För att bibehålla produktens säkerhet och tillförlitlighet, bör alltid reparationer, underhållsservice och justeringar utföras av auktoriserad Makita serviceverkstad.

1 Trekk til	8 Sidehåndtak	15 Forover
2 Chucknøkkel	9 Utstikkende del	16 Når verktøyet holdes mot en stolpe
3 Mansjett	10 Tenner	17 Når verktøyet holdes mot et gulv
4 Ring	11 Løsne	18 Krok
5 Utløserknappen	12 Dybdemåler	
6 Spørrehendel	13 Reaksjon	
7 Reverseringshendel	14 Revers	

## TEKNISKE DATA

Modell	DP3002	DP3003	DP4000	DP4001	DP4002	DP4003
Kapasiteter						
Stål .....	10 mm	10 mm	13 mm	13 mm	13 mm	13 mm
Tre .....	32 mm	32 mm	38 mm	38 mm	38 mm	38 mm
Tomgangsturtall/min. ....	0 – 1,200	0 – 1,200	0 – 900	0 – 900	0 – 600	0 – 600
Total lengde .....	304 mm	296 mm	304 mm	308 mm	304 mm	308 mm
Netto vekt .....	2.0 kg	1.8 kg	2.2 kg	2.0 kg	2.2 kg	2.0 kg

- Grunnet det kontinuerlige forsknings- og utviklingsprogrammet, forbeholder vi oss retten til å foreta endringer i tekniske data uten forvarsel.
- Merk: Tekniske data kan variere fra land til land.

### Strømforsyning

Maskinen må kun koples til den spenning som er angitt på typeskiltet og arbeider kun med enfasvekselstrøm. Den er dobbelt verneisoleret i henhold til de Europeiske Direktiver og kan derfor også koples til stikkontakter uten jording.

### Sikkerhetstips

For din egen sikkerhets skyld ber vi deg lese de medfølgende sikkerhetsreglene.

## EKSTRA SIKKERHETSREGLER

1. Hold verktøyet i de isolerte gripeflatene når arbeidet foregår på steder hvor det kan komme i kontakt med skjulte ledninger eller verktøyets egen ledning. Hvis det skulle komme i kontakt med strømførende ledninger, vil eksponerte metalldele på verktøyet også bli strømførende og utsette operatøren for elektrisk støt.
2. Sørg alltid for å ha godt fotfeste. Påse at det ikke befinner seg noen under når arbeidet foregår i høyden.
3. Hold godt fast i verktøyet.
4. Hold hendene unna roterende deler.
5. Forlat ikke verktøyet mens det går. Verktøyet må bare betjenes når det holdes for hånd.
6. Rør aldri borbitset eller arbeidsemnet like etter en arbeidsoperasjon; de kan være svært varme og forårsake forbrenninger.

## TA VARE PÅ DISSE INSTRUKSENE.

## BRUKSANVISNINGER

Viktig!

Påse alltid at verktøyet er slått av og støpslet tatt ut av stikkkontakten før montering eller demontering av sidehåndtak, bits eller annet tilbehør.

### Montering av bor

#### Til DP3002, DP4000, DP4002 (Fig. 1)

Boret monteres ved å sette det inn i chucken så langt det kan komme.

Trekk chucken til for hånd. Sett chucknøkkelen i de tre hullene og trekk til medurs. Alle tre hullene må trekkes jevnt til. Boret fjernes ved å vri chucknøkkelen moturs i ett av hullene og så løsne chucken for hånd. Sett chucknøkkelen tilbake på plass etter bruk.

#### Til DP3003, DP4001, DP4003 (Fig. 2)

Ta fatt i ringen og drei muffen mot urviserne slik at chuck-kloen åpner seg. Sett boret i chucken så langt det kan komme. Hold godt fast i ringen og drei chucken med urviserne for å stramme igjen chucken. Boret demonteres ved å holde i ringen og drei muffen mot urviserne.

### Hastighetsregulering/bryter funksjon (Fig. 3)

NB!

Før maskinen tilkoples strømmettet, påse at bryteren står i avslått posisjon. Sørg for at maskinen ikke starter ved et tilfelle.

Verktøyet startes ved å trykke på startbryteren. Hastigheten øker med trykket på bryteren. Slipp bryteren for å stoppe.

Når kontinuerlig drift er ønskelig, trykkes først bryteren inn og deretter skyves spørrehendelen oppover. Verktøyet frigjøres fra sperretilstand ved å trykke startbryteren helt inn og så slippe den.

## Reversert drift (Fig. 4)

NB!

- Kontroller alltid rotasjonsretningen før bruk.
- Bruk reverseringsbryteren kun etter at verktøyet har helt sluttet å gå. Hvis rotasjonsretningen endres før verktøyet stopper, kan verktøyet ødelegges.

Dette verktøyet er utstyrt med en reverseringsbryter som endrer rotasjonsretningen. Flytt reverseingshendelen til ⇐ -posisjon (A-side) for medurs rotasjon eller ⇒ -posisjon (B-side) for moturs rotasjon.

## Støttehåndtak (hjelpéhåndtak) (Fig. 5)

Benytt alltid støttehåndtaket for en trygg arbeidsgjennomføring. Monter støttehåndtaket på en slik måte at tennene på håndtaket passer inn mellom fremskytningene på maskinløpet. Stram deretter til håndtaket ved å dreie det med urviseren til den posisjon som ønskes. Håndtaket kan dreies 360° grader for således å kunne sikres i enhver posisjon.

## Dybdemåler (ekstrautstyr) (Fig. 6)

Dybdemåleren er fordelaktig når man vil bore en rekke hull med lik dybde. Løs opp støttehåndtaket og sett dybdemåleren inn i hullet på dette håndtaket. Juster dybdemåleren til ønsket dybde er nådd og stram til støttehåndtaket.

MERKNAD:

Dybdemåleren kan ikke benyttes i en posisjon der den støter mot girhuset.

## Boring

- Boring i tre  
Ved boring i tremateriale, oppnås best resultat ved å bruke trebor som er utstyrt med ledeskruer. Ledeskruen gjør boringen lettere i og med at den drar boret inn i emnet.
- Boring i metall  
For å hindre at boret glipper i startfasen av et hull, lages det en fordykning med kjørner og hammer der hvor huller skal være. Sett borspissen i fordykningen og begynn boringen.

Bruk smøreolje ved boring i metall. Unntakene er jern og messing som skal bores tørt.

## Holding av verktøyet (Fig. 7 og 8)

Ved boring av et stort hull med hullsag, etc., bør sidehåndtaket (hjelpéhåndtak) brukes som avstiver for å opprettholde sikker kontroll over verktøyet.

NB!

- For stort trykk på maskinen betyr ikke at arbeidet går raskere. Unødig trykk vil bare medvirke til at borspissen ødelegges, jobben tar lengre tid og at motoren belastes.
- Det oppstår et voldsomt trykk på maskinen/boret idet gjennomboringen skjer. Hold godt fast i maskinen og utvis stor forsiktighet når begynner å gå igjennom arbeidsemnet.
- Et bor som har satt seg fast løsnes ved å sette bryteren i revers for å bakke ut. Maskinen kan imidlertid lett smette med mindre den holdes godt fast før den slås på.
- Små arbeidsemner må alltid festes i en skruestikke eller lignende.

## Krok (Fig. 9 og 10)

Når kroken brukes, trekkes den ut i retning "A" og skyves i retning "B" så den sitter fast.

Når kroken ikke er i bruk, settes den tilbake i utgangsposisjon ved å følge prosedyren over i omvendt rekkefølge.

## SERVICE

NB!

Før servicearbeider utføres på boremaskinen må det passes på at denne er slått av og at støpselet er trukket ut av stikkontakten.

For å garantere at maskinen arbeider sikkert og pålitelig bør reparasjoner, servicearbeider eller innstillinger utføres av et autorisert Makita-serviceverksted.



1 Kiristyy	7 Suunnanvaihtokytkin	13 Vastavoima
2 Istukka-avain	8 Sivukahva	14 Taaksepäin
3 Kaulusi	9 Ulkonemat	15 Eteenpäin
4 Rengas	10 Hampaat	16 Tukeminen pylvästä vasten.
5 Kytkin	11 Löysty	17 Tukeminen lattiaa vasten.
6 Lukituskytkin	12 Syvyytstulkki	18 Koukku

**TEKNISET TIEDOT**

Malli	DP3002	DP3003	DP4000	DP4001	DP4002	DP4003
Teho						
Teräs .....	10 mm	10 mm	13 mm	13 mm	13 mm	13 mm
Puu .....	32 mm	32 mm	38 mm	38 mm	38 mm	38 mm
Tyhjäkäyntinopeus (min <sup>-1</sup> ) .....	0 – 1 200	0 – 1 200	0 – 900	0 – 900	0 – 600	0 – 600
Kokonaispituus .....	304 mm	296 mm	304 mm	308 mm	304 mm	308 mm
Nettopaino .....	2,0 kg	1,8 kg	2,2 kg	2,0 kg	2,2 kg	2,0 kg

- Jatkuvan tutkimus- ja kehitysohjelman vuoksi pidämme oikeuden muuttaa tässä mainittuja teknisiä ominaisuuksia ilman ennakkoilmoitusta.
- Huomaa: Tekniset ominaisuudet saattavat vaihdella eri maissa.

**Virransyöttö**

Laitteen saa kytkeä ainoastaan virtalähteeseen, jonka jännite on sama kuin tyyppikilvessä ilmoitettu. Laitetta voidaan käyttää ainoastaan yksivaiheisella vaihtovirralla. Laite on kaksinkertaisesti suojaeristetty eurooppalaisten standardien mukaisesti, ja se voidaan tästä syystä liittää maadoittamattomaan pistorasiaan.

**Turvaohjeita**

Oman turvallisuutesi vuoksi lue mukana seuraavat turvaohjeet.

**LISÄTURVAOHJEITA**

1. Pitele konetta eristetyistä tartuntapinnoista, kun teet työtä, jossa leikkaava kone voi joutua kosketuksiin piilossa olevan johdotuksen tai oman virtajohdon kanssa. Jännitteeseen joutoon osuminen saa koneen esillä olevat metalliset jännitteisiksi ja aiheuttaa käyttäjälle sähköiskun.
2. Pidä aina huolta, että sinulla on tukeva jalansija. Varmista, että allasi ei ole ketään, kun käytät konetta korkeissa paikoissa.
3. Pitele konetta tiukasti.
4. Pidä kädet loitolla pyörivistä osista.
5. Älä jätä konetta käyntiin. Käytä konetta vain sen ollessa käsissäsi.
6. Älä kosketa poranterää äläkä työkalua välittömästi työskentelyn jälkeen. Ne voivat olla erittäin kuumia ja ne voivat polttaa ihoasi.

**SÄILYTÄ NÄMÄ OHJEET.****KÄYTTÖOHJEET**

Tärkeää:

Varmista aina ennen sivukahvan, terien ja muiden lisävarusteiden kiinnittämistä ja irrottamista, että kone on sammutettu ja irrotettu pistorasiasta.

**Poranterän asentaminen****Mallit DP3002, DP4000, DP4002 (Kuva 1)**

Terä kiinnitetään työntämällä se istukkaan niin syvälle kuin se menee. Kiristä istukka käsin. Aseta istukka-avain kuhunkin kolmesta reiästä ja kiristä myötäpäivään. Pidä huolta, että kiristät kaikki kolme reikää yhtä tiukalle. Terä irrotetaan kääntämällä istukka-avainta vain yhdessä reiässä ja löysäämällä istukka sitten käsin.

Käytettyäsi istukka-avain palauta se alkuperäiseen paikkaan.

**Mallit DP3003, DP4001, DP4003 (Kuva 2)**

Pidä rengasta ja kierrä holkkia vastapäivään jolloin istukan leuat avautuvat. Aseta terä istukkaan mahdollisimman syvälle. Pidä renkaasta tukevasti ja kierrä holkkia myötäpäivään jolloin istukanleuat kiristyvät. Terä irrotettaessa, pidä rengasta ja kierrä holkkia vastapäivään.

**Kytkimen toiminta (Kuva 3)**

VARO:

Ennen kuin kytket koneen verkkovirtaan, tarkista kytkimen toiminta. Paina kytkimestä ja varmista että se vapautuu OFF-asentoon.

Kone käynnistetään yksinkertaisesti painamalla liipaisinta. Koneen käyntinopeus kasvaa, kun liipaisinta painetaan kovemmin. Kone pysähtyy vapautettaessa liipaisin.

Kone saadaan käymään jatkuvasti pitämällä liipaisin alas painettuna ja työntämällä sitten lukituskytkin ylös. Kone vapautuu tästä lukitusasennosta painamalla liipaisin pohjaan ja vapauttamalla se sitten.

## Suunnanvaihto (Kuva 4)

VARO:

- Varmista aina pyörimissuunta ennen työskentelyä.
- Käytä suunnanvaihtokytkintä vasta koneen kokonaan pysähdytyttyä. Pyörimissuunnan vaihtaminen ennen koneen pysähtymistä saattaa vahingoittaa konetta.

Tässä koneessa on pyörimissuunnan vaihtamiseen tarkoitettu suunnanvaihtokytkin. Siirrä suunnanvaihtokytkin asentoon  $\Leftarrow$  (A-puoli), kun haluat terän pyörivän myötäpäivään ja asentoon  $\Rightarrow$  (B-puoli), kun haluat terän pyörivän vastapäivään.

## Sivukahva (apukahva) (Kuva 5)

Käytä aina sivukahvaa varmistaaksesi työskentelyn turvallisuuden. Kiinnitä sivukahva siten, että kahvan hampaat osuvat koneen kotelossa olevien ulkonemien väliin. Kiristä sitten kahva kääntämällä vastapäivään haluamaasi asentoon. Sitä voidaan kiertää 360° ja kiristää mihin tahansa asentoon.

## Syvyystulkki (valinnainen lisävaruste) (Kuva 6)

Syvyystulkki on kätevä, kun halutaan porata samansyvyisiä reikiä. Löysennä sivukahvaa ja työnnä syvyystulkki sivukahvassa olevaan reikään. Säädä syvyystulkki haluamaasi syvyyteen ja kiristä sivukahva.

HUOMAA:

Syvyystulkkiä ei voi käyttää asennossa, jossa syvyystulkki osuu vaihteistoon.

## Poraaminen

- Poraaminen puuhun  
Puuhun porattaessa paras tulos saadaan käyttämällä ohjausruuilla varustettua puuporaa. Ohjausruuvi vetää terän työkappaleeseen, mikä helpottaa porausta.
- Poraaminen metalliin  
Tee porauskohtaan lovi pistepuikon ja vasaran avulla, jotta terä ei luistaisi aloittaessasi porata reikää. Aseta terän kärki loveen ja aloita poraaminen.

Käytä jäähdytyksestä poratessasi metalliin. Poikkeuksen muodostavat rauta ja messinki. Niiden tulee olla kuivia porattaessa.

## Koneen pitäminen (Kuvat 7 ja 8)

Kun poraat suurta reikää reikäsaahalla tms., käytä sivukahvaa (apukädensijaa) tukena varmistaaksesi koneen turvallisen hallinnan.

VARO:

- Koneen voimakas painaminen ei nopeuta poraamista. Itse asiassa tällainen liiallinen painaminen vain vahingoittaa terän kärkeä, heikentää koneen suorituskykyä ja lyhentää koneen käyttöikä.
- Koneeseen/terää kohdistuu erittäin suuri voima terän työntyessä työkappaleen läpi. Pidä laitteesta tiukasti kiinni ja ole varovainen, kun terä alkaa työntyä läpi työkappaleen toiselta puolelta.
- Juuttunut terä saadaan irrotettua yksinkertaisesti asettamalla pyörimisliike päinvastaiseksi kytkimen avulla. Pyörivä terä työntyy takaisinpäin. Kone voi kuitenkin liikkua äkillisesti taaksepäin, jolle pidä siitä lujasti kiinni käynnistettäessä.
- Kiinnitä pienet työkappaleet aina ruuvipenkkiin tai vastaavaan kiinnityslaitteeseen.

## Koukku (Kuvat 9 ja 10)

Kun käytät koukkuja, vedä se ulos suuntaan "A" ja lukitse sitten paikalleen työntämällä sisään suuntaan "B".

Kun et käytä koukkuja, palauta se takaisin alkuperäiseen asentoonsa tekemällä yllämainitut toimet päinvastaisessa järjestyksessä.

## HUOLTO

VARO:

Ennen koneelle tehtäviä huoltotoimia on varmistettava, että se on sammutettu ja irrotettu virtalähteestä.

Laitteen käyttövarmuuden ja turvallisuuden vuoksi korjaukset ja muut huolto- ja säätötyöt saa suorittaa ainoastaan Makitan hyväksymä huoltopiste.

1 Σφίξιμο	8 Πλευρική λαβή	15 Προώθηση
2 Σταυρόκλειδο	9 Προεξοχή	16 Κράτημα έναντι κατακόρυφης επιφάνεια
3 Μανίκι	10 Δόντι	17 Κράτημα έναντι οριζόντιας επιφάνειας
4 Δακτύλιος	11 Χαλάρωμα	18 Γάντζος
5 Σκανδάλη διακόπτης	12 Οδηγός βάρους	
6 Κουμπί ασφάλισης	13 Αντίδραση	
7 Κουμπί διακόπτη αντιστροφής	14 Αντιστροφή	

### ΤΕΧΝΙΚΑ ΧΑΡΑΚΤΗΡΙΣΤΙΚΑ

Μοντέλο	DP3002	DP3003	DP4000	DP4001	DP4002	DP4003
Ικανότητες						
Ατσάλι .....	10 χιλ.	10 χιλ.	13 χιλ.	13 χιλ.	13 χιλ.	13 χιλ.
Ξύλο .....	32 χιλ.	32 χιλ.	38 χιλ.	38 χιλ.	38 χιλ.	38 χιλ.
Ταχύτητα χωρίς φορτίο (min <sup>-1</sup> ) .....	0 – 1.200	0 – 1.200	0 – 900	0 – 900	0 – 600	0 – 600
Ολικό μήκος .....	304 χιλ.	296 χιλ.	304 χιλ.	308 χιλ.	304 χιλ.	308 χιλ.
Βάρος καθαρό .....	2,0 Χγρ.	1,8 Χγρ.	2,2 Χγρ.	2,0 Χγρ.	2,2 Χγρ.	2,0 Χγρ.

- Λόγω του συνεχιζόμενου προγράμματος έρευνας και ανάπτυξης, οι παρούσες προδιαγραφές υπόκεινται σε αλλαγή χωρίς προειδοποίηση.
- Παρατήρηση: Τα τεχνικά χαρακτηριστικά μπορεί να διαφέρουν από χώρα σε χώρα.

#### Ρευματοδότηση

Το μηχάνημα πρέπει να συνδέεται μόνο σε παροχή ρεύματος της ίδιας τάσης με αυτή που αναφέρεται στην πινακίδα κατασκευαστού και μπορεί να λειτουργήσει μόνο με εναλλασσόμενο μονοφασικό ρεύμα. Τα μηχανήματα αυτά έχουν διπλή μόνωση σύμφωνα με τα Ευρωπαϊκά Πρότυπα και κατά συνέπεια, μπορούν να συνδεθούν σε ακροδέκτες χωρίς σύρμα γείωσης.

#### Υποδείξεις ασφάλειας

Για την προσωπική σας ασφάλεια, ανατρέξτε στις εσώκλειστες Οδηγίες ασφάλειας.

### ΠΡΟΣΘΕΤΕΣ ΔΙΑΤΑΞΕΙΣ ΑΣΦΑΛΕΙΑΣ

1. Κρατάτε το μηχάνημα από την μονωμένη επιφάνεια της λαβής όταν εκτελείτε μια λειτουργία όπου το μηχάνημα κοπής ίσως έρθει σε επαφή με κρυμμένα καλώδια ή με το δικό του καλώδιο. Επαφή με ένα ηλεκτροφόρο καλώδιο θα κάνει ηλεκτροφόρα όλα τα εκτεθειμένα μεταλλικά κομμάτια του μηχανήματος και θα προκαλέσει ηλεκτροπληξία στον χειριστή.
2. Πάντοτε βεβαιώνετε ότι έχετε ένα γερό στήριγμα. Βεβαιώνετε ότι κανείς δεν είναι από κάτω όταν χρησιμοποιείτε το μηχάνημα σε ψηλά μέρη.
3. Κρατάτε το μηχάνημα σταθερά.
4. Κρατάτε τα χέρια σας μακριά από τα περιστρεφόμενα μέρη.
5. Μην αφήνετε το μηχάνημα αναμμένο. Βάζετε σε λειτουργία το μηχάνημα μόνο όταν το κρατάτε στα χέρια.

6. Μην αγγίζετε την αιχμή ή το αντικείμενο εργασίας αμέσως μετά τη λειτουργία, γιατί μπορεί να είναι εξαιρετικά θερμά και να σας προκαλέσουν εγκαύματα.

### ΦΥΛΑΞΤΕ ΑΥΤΕΣ ΤΙΣ ΟΔΗΓΙΕΣ.

#### ΟΔΗΓΙΕΣ ΧΡΗΣΗΣ

Σημαντικό:

Πάντοτε να είστε σίγουροι ότι το μηχάνημα είναι σβηστό και αποσυνδεδεμένο από την παροχή ρεύματος προτού τοποθετήσετε ή απομακρύνετε την πλευρική λαβή, την αιχμή ή άλλα εξαρτήματα.

#### Τοποθέτηση ή αφαίρεση αιχμής τρυπανιού

Για DP3002, DP4000, DP4002 (Εικ. 1)

Για τοποθέτηση της αιχμής, βάλτε τη μέσα στο σφιγκτήρα όσο μπορεί να πάει.

Σφίχτε τον σφιγκτήρα με το χέρι. Βάλτε το σταυρόκλειδο σε κάθε μια από τις τρεις τρύπες και σφίχτε δεξιόστροφα. Βεβαιωθείτε ότι σφίγγετε και τις τρεις τρύπες ισοδύναμα. Για να αφαιρέσετε την αιχμή, γυρίστε το σταυρόκλειδο αριστερόστροφα σε μια μόνο τρύπα, κατόπιν λασκάρτε τον σφιγκτήρα με το χέρι.

Μετά τη χρήση του σταυρόκλειδου, επιστρέψτε το στην αρχική του θέση.

Για DP3003, DP4001, DP4003 (Εικ. 2)

Κρατείστε το δακτύλιο και γυρίστε το μανίκι αριστερόστροφα για να ανοίξουν οι σιαγόνες του σφιγκτήρα. Βάλτε την αιχμή μέσα στο σφιγκτήρα όσο μπορεί να πάει. Κρατείστε το δακτύλιο σταθερά και γυρίστε το μανίκι δεξιόστροφα για να σφίξετε τον σφιγκτήρα. Για να αφαιρέσετε την αιχμή, κρατείστε το δακτύλιο και γυρίστε το μανίκι αριστερόστροφα.

## Λειτουργία διακόπτη (Εικ. 3)

### ΠΡΟΣΟΧΗ:

Πριν βάλετε στο ρεύμα το μηχάνημα, πάντοτε ελέγχετε να δείτε ότι η σκανδάλη διακόπτης ενεργοποιεί κανονικά και επιστρέφει στη θέση “OFF” όταν ελευθερώνεται.

Για να ξεκινήσετε το μηχάνημα, απλώς πιέστε τη σκανδάλη. Η ταχύτητα του μηχανήματος αυξάνει καθώς αυξάνεται την πίεση στη σκανδάλη. Απελευθερώστε τη σκανδάλη για να σταματήσετε.

Για συνεχή λειτουργία, τραβήξτε τραβήξτε τη σκανδάλη και έπειτα πιέστε το κουμπί ασφάλισης προς τα πάνω. Για να σταματήσει το μηχάνημα από την κλειδωμένη θέση, τραβήξτε τη σκανδάλη πλήρως, και έπειτα απελευθερώστε την.

## Λειτουργία διακόπτη αντιστροφής (Εικ. 4)

### ΠΡΟΣΟΧΗ:

• Πάντοτε να ελέγχετε την διεύθυνση περιστροφής πριν από τη λειτουργία.

- Χρησιμοποιείτε το διακόπτη αντιστροφής μονό αφού το μηχάνημα σταματήσει εντελώς. Αλλαγή της διεύθυνσης περιστροφής προτού το μηχάνημα σταματήσει ίσως το καταστρέψει.

Αυτό το μηχάνημα έχει ένα διακόπτη αντιστροφής για να αλλάζει η κατεύθυνση περιστροφής. Μετακινείτε το κουμπί διακόπτη αντιστροφής στη θέση  $\leftarrow$  (πλευρά Α) για δεξιόστροφη περιστροφή ή στη θέση  $\rightarrow$  (πλευρά Β) για αριστερόστροφη περιστροφή.

## Πλάγια λαβή (βοηθητική χειρολαβή) (Εικ. 5)

Πάντοτε χρησιμοποιείτε τη πλάγια λαβή για να εξασφαλίζετε ασφάλεια λειτουργίας. Τοποθετήστε τη πλάγια λαβή έτσι ώστε τα δόντια στη λαβή να εφαρμόζουν μεταξύ των προεξοχών στη κάνη του μηχανήματος. Μετά σφίξτε τη λαβή στριβοντάς τη στην επιθυμητή θέση. Μπορεί να περιστραφεί κατά 360° έτσι ώστε να στερεώνεται σε οποιαδήποτε θέση.

## Μετρητής βάθους (προαιρετικό εξάρτημα) (Εικ. 6)

Ο μετρητής βάθους είναι βολικός για άνοιγμα τρυπών ίσου βάθους. Χαλαρώστε τη πλάγια λαβή και βάλτε το μετρητή βάθους στη τρύπα στη πλάγια λαβή. Ρυθμίστε το μετρητή στο επιθυμητό βάθος και σφίξτε τη πλάγια λαβή.

### ΠΑΡΑΤΗΡΗΣΗ:

Ο μετρητής βάθους δε μπορεί να χρησιμοποιηθεί στη θέση που χτυπάει στο περίβλημα γραναζιών.

## Λειτουργία τρυπανισμού

- Τρυπάνισμα σε ξύλο

Όταν τρυπανίζετε σε ξύλο, τα καλύτερα αποτελέσματα επιτυγχάνονται με τρυπάνια ξύλου εφοδιασμένα με βίδα οδηγό. Η βίδα οδηγός κάνει το τρυπάνισμα ευκολότερο τραβώντας την αιχμή μέσα στο αντικείμενο εργασίας.

- Τρυπάνισμα σε μέταλλο

Για να εμποδίσετε την αιχμή να γλιστρήσει όταν αρχίζετε μια τρύπα, κάνετε ένα βαθύλωμα με ένα σφυρί και ένα καλέμι στο σημείο που θα τρυπανίσετε. Βάλτε την αιχμή στο βαθύλωμα και αρχίστε το τρυπάνισμα.

Χρησιμοποιείτε ένα λιπαντικό κοπής όταν τρυπανίζετε σε μέταλλα. Οι εξαιρέσεις είναι ο σίδηρος και ο μπρούτζος τα οποία πρέπει να τρυπανίζονται ξηρά.

## Κράτημα του μηχανήματος (Εικ. 7 και 8)

Όταν τρυπάτε μια μεγάλη τρύπα με ένα τρυπάνι, κ.τ.λ. η πλευρική λαβή (βοηθητική λαβή) θα πρέπει να χρησιμοποιείται ως στήριγμα για τον ασφαλή έλεγχο του μηχανήματος.

### ΠΡΟΣΟΧΗ:

- Πιέζοντας υπερβολικά το μηχάνημα δεν θα επιταχύνει το τρυπάνισμα. Στην πραγματικότητα, η υπερβολική αυτή πίεση θα κάνει μόνο ζημιά στο άκρο της αιχμής, μειώνοντας την απόδοση και τη διάρκεια ζωής του μηχανήματος.
- Κατά τη στιγμή του ανοίγματος μιας τρύπας μια εξαιρετικά μεγάλη δύναμη εξασκείται στην αιχμή του μηχανήματος. Κρατάτε το μηχάνημα σταθερά και προσέχετε όταν η αιχμή αρχίζει να διαπερνά την επιφάνεια του αντικειμένου εργασίας.
- Μια μαγκωμένη αιχμή μπορεί να αφαιρεθεί βάζοντας το μηχάνημα να γυρίσει προς την αντίστροφη διεύθυνση. Όμως το μηχάνημα αποσπάται εύκολα εκτός αν το κρατάτε γερά πριν το ξεκινήσετε.
- Πάντοτε υποστηρίζετε ένα μικρό αντικείμενο εργασίας με μια μέγγενη ή άλλο παρόμοιο εργαλείο ακινητοποίησης.

## Γάντζος (Εικ. 9 και 10)

Ο γάντζος είναι βολικός για προσωρινό κρέμασμα του μηχανήματος. Όταν χρησιμοποιείτε τον γάντζο, τραβήξτε τον έξω προς την κατεύθυνση “Α” και έπειτα πείστε τον μέσα προς την κατεύθυνση “Β” για να τον ασφαλίσετε.

Όταν δεν χρησιμοποιείτε τον γάντζο, επιστρέψτε τον στην αρχική του θέση ακολουθώντας την παραπάνω διαδικασία αντίστροφα.

## **ΣΥΝΤΗΡΗΣΗ**

### **ΠΡΟΣΟΧΗ:**

Πριν την εκτέλεση εργασιών με τη μηχανή σβήνομε πάντα τη μηχανή και βγάζομε τη πρίζα.

Για τη διασφάλιση της σιγουριάς και αξιοπιστίας των προϊόντων μας πρέπει οι επισκευές, εργασίες συντήρησης ή ρυθμίσεις να εκτελούνται από εξουσιοδοτημένα εργαστήρια σέρβις πελατών Μακίτα.

**ENGLISH****EC-DECLARATION OF CONFORMITY**

The undersigned, Yasuhiko Kanzaki, authorized by Makita Corporation, 3-11-8 Sumiyoshi-Cho, Anjo, Aichi, 446 Japan declares that this product

(Serial No. : series production)

manufactured by Makita Corporation in Japan is in compliance with the following standards or standardized documents,

HD400, EN50144, EN55014, EN61000\*

in accordance with Council Directives, 73/23/EEC, 89/336/EEC and 98/37/EC.

\*from 1st Jan. 2001

**FRANÇAISE****DÉCLARATION DE CONFORMITÉ CE**

Je soussigné, Yasuhiko Kanzaki, mandaté par Makita Corporation, 3-11-8 Sumiyoshi-Cho, Anjo, Aichi, 446 Japan, déclare que ce produit

(No. de série: production en série)

fabriqué par Makita Corporation au Japon, est conformes aux normes ou aux documents normalisés suivants,

HD400, EN50144, EN55014, EN61000\*

conformément aux Directives du Conseil, 73/23/CEE, 89/336/CEE et 98/37/EG.

\*(Le) 1<sup>er</sup> janvier 2001

**DEUTSCH****CE-KONFORMITÄTSERLÄRUNG**

Hiermit erklärt der Unterzeichnete, Yasuhiko Kanzaki, Bevollmächtigter von Makita Corporation, 3-11-8 Sumiyoshi-Cho, Anjo, Aichi, 446 Japan, daß dieses von der Firma Makita Corporation in Japan hergestellte Produkt

(Serien-Nr.: Serienproduktion)

gemäß den Ratsdirektiven 73/23/EWG, 89/336/EWG und 98/37/EG mit den folgenden Normen bzw.

Normendokumenten übereinstimmen:

HD400, EN50144, EN55014, EN61000\*.

\*gültig ab 1. Januar 2001

Yasuhiko Kanzaki **CE 2000**



Director Amministratore  
 Directeur Directeur  
 Direktor Director

**MAKITA INTERNATIONAL EUROPE LTD.**

Michigan Drive, Tongwell, Milton Keynes,  
 Bucks MK15 8JD, ENGLAND

**ITALIANO****DICHIARAZIONE DI CONFORMITÀ CON LE NORME DELLA COMUNITÀ EUROPEA**

Il sottoscritto Yasuhiko Kanzaki, con l'autorizzazione della Makita Corporation, 3-11-8 Sumiyoshi-Cho, Anjo, Aichi, 446 Japan, dichiara che questo prodotto

(Numero di serie: Produzione in serie)

fabbricato dalla Makita Corporation in Giappone è conforme alle direttive europee riportate di seguito:

HD400, EN50144, EN55014, EN61000\*

secondo le direttive del Consiglio 73/23/CEE, 89/336/CEE e 98/37/CE.

\*1 gennaio 2001

**NEDERLANDS****EG-VERKLARING VAN CONFORMITEIT**

De ondergetekende, Yasuhiko Kanzaki, gevolmachtigd door Makita Corporation, 3-11-8 Sumiyoshi-Cho, Anjo, Aichi, 446 Japan verklaart dat dit produkt

(Serienr. : serieproductie)

vervaardigd door Makita Corporation in Japan voldoet aan de volgende normen of genormaliseerde documenten,

HD400, EN50144, EN55014, EN61000\*

in overeenstemming met de richtlijnen van de Raad 73/23/EEC, 89/336/EEC en 98/37/EC.

\*1 januari, 2001

**ESPAÑOL****DECLARACIÓN DE CONFORMIDAD DE LA CE**

El abajo firmante, Yasuhiko Kanzaki, autorizado por Makita Corporation, 3-11-8 Sumiyoshi-Cho, Anjo, Aichi, 446 Japan, declara que este producto

(Número de serie: producción en serie)

fabricado por Makita Corporation en Japón cumple las siguientes normas o documentos normalizados,

HD400, EN50144, EN55014, EN61000\*

de acuerdo con las directivas comunitarias, 73/23/EEC, 89/336/EEC y 98/37/CE.

\*1 de enero de 2001

**PORTUGUÊS****DECLARAÇÃO DE CONFORMIDADE DA CE**

O abaixo assinado, Yasuhiko Kanzaki, autorizado pela Makita Corporation, 3-11-8 Sumiyoshi-Cho, Anjo, Aichi, 446 Japan, declara que este produto

(N. de série: produção em série)

fabricado pela Makita Corporation no Japão obedece às seguintes normas ou documentos normalizados,

HD400, EN50144, EN55014, EN61000\*

de acordo com as diretivas 73/23/CEE, 89/336/CEE e 98/37/CE do Conselho.

\*1 de Janeiro de 2001

**NORSK****EU's SAMSVARS-ERKLÆRING**

Undertegnede, Yasuhiko Kanzaki, med fullmakt fra Makita Corporation, 3-11-8 Sumiyoshi-Cho, Anjo, Aichi, 446 Japan bekrefter herved at dette produktet

(Serienr. : serieproduksjon)

fabrikert av Makita Corporation, Japan, er i overensstemmelse med følgende standarder eller standardiserte dokumenter:

HD400, EN50144, EN55014, EN61000\*,

i samsvar med Råds-direktivene, 73/23/EEC, 89/336/EEC og 98/37/EC.

\*1. januar 2001

**DANSK****EU-DEKLARATION OM KONFORMITET**

Undertegnede, Yasuhiko Kanzaki, med fuldmagt fra Makita Corporation, 3-11-8 Sumiyoshi-Cho, Anjo, Aichi, 446 Japan, erklærer hermed, at dette produkt

(Løbenummer: serieproduktion)

fremstillet af Makita Corporation i Japan, er i

overensstemmelse med de følgende standarder eller normsættende dokumenter,

HD400, EN50144, EN55014, EN61000\*

i overensstemmelse med Rådets Direktiver 73/23/EEC, 89/336/EEC og 98/37/EC.

\*1. January, 2001

**SUOMI****VAKUUTUS EC-VASTAAVUUDESTA**

Makita Corporation, 3-11-8 Sumiyoshi-Cho, Anjo, Aichi, 446 Japan valtuuttamana allekirjoittanut, Yasuhiko Kanzaki, vakuuttaa että tämä tämä tuote

(Sarja nro : sarjan tuotantoa)

valmistanut Makita Corporation Japanissa vastaa seuraavia standardeja tai standardoituja asiakirjoja

HD400, EN50144, EN55014, EN61000\*

neuvoston direktiivien 73/23/EEC, 89/336/EEC ja 98/37/EC mukaisesti.

\*1. tammikuuta 2001

**SVENSKA****EG-DEKLARATION OM ÖVERENSSTÄMMELSE**

Undertecknad, Yasuhiko Kanzaki, auktoriserad av Makita Corporation, 3-11-8 Sumiyoshi-Cho, Anjo, Aichi, 446 Japan deklarerar att denna produkt

(serienummer: serieproduktion)

tillverkad av Makita Corporation i Japan, uppfyller kraven i följande standard eller standardiserade dokument,

HD400, EN50144, EN55014, EN61000\*

i enlighet med EG-direktiven 73/23/EEC, 89/336/EEC och 98/37/EC.

\*1 januari 2001

**ΕΛΛΗΝΙΚΑ****ΔΗΛΩΣΗ ΣΥΜΜΟΡΦΩΣΗΣ ΕΚ**

Ο υπογράφων, Yasuhiko Kanzaki, εξουσιοδοτημένος από την εταιρεία Makita Corporation, 3-11-8 Sumiyoshi-Cho, Anjo, Aichi, 446 Japan, δηλώνει ότι αυτό το προϊόν

(Αύξων Αρ.: παραγωγή σειράς)

κατασκευασμένο από την Εταιρεία Makita στην Ιαπωνία, βρίσκεται σε συμφωνία με τα ακόλουθα πρότυπα ή τυποποιημένα έγγραφα,

HD400, EN50144, EN55014, EN61000\*,

σύμφωνα με τις Οδηγίες του Συμβουλίου, 73/23/EEC, 89/336/EEC και 98/37/KE.

\*1ης Ιανουαρίου 2001

Yasuhiko Kanzaki **CE 2000**



Director	Direktor
Direktør	Johtaja
Direktör	Διευθυντής

**MAKITA INTERNATIONAL EUROPE LTD.**

Michigan Drive, Tongwell, Milton Keynes,  
Bucks MK15 8JD, ENGLAND

## ENGLISH

### Noise And Vibration Of Model DP3002,DP3003

The typical A-weighted sound pressure level is 79 dB (A).  
The noise level under working may exceed 85 dB (A).

– Wear ear protection. –

The typical weighted root mean square acceleration value is not more than 2.5 m/s<sup>2</sup>.

## FRANÇAISE

### Bruit et vibrations du modèle DP3002,DP3003

Le niveau de pression sonore pondéré A type est de 79 dB (A).

Le niveau de bruit en fonctionnement peut dépasser 85 dB (A).

– Porter des protecteurs anti-bruit. –

L'accélération pondérée ne dépasse pas 2,5 m/s<sup>2</sup>.

## DEUTSCH

### Geräusch- und Vibrationsentwicklung des Modells DP3002,DP3003

Der typische A-bewertete Schalldruckpegel beträgt 79 dB (A).

Der Lärmpegel kann während des Betriebs 85 dB (A) überschreiten.

– Gehörschutz tragen. –

Der gewichtete Effektivwert der Beschleunigung beträgt nicht mehr als 2,5 m/s<sup>2</sup>.

## ITALIANO

### Rumore e vibrazione del modello DP3002,DP3003

Il livello di pressione sonora pesata secondo la curva A è di 79 dB (A).

Il livello di rumore durante il lavoro potrebbe superare gli 85 dB (A).

– Indossare i paraorecchi. –

Il valore quadratico medio di accelerazione non supera i 2,5 m/s<sup>2</sup>.

## NEDERLANDS

### Geluidsniveau en trilling van het model DP3002,DP3003

Het typische A-gewogen geluidsdruk-niveau is 79 dB (A).

Tijdens het werken kan het geluidsniveau 85 dB (A) overschrijden.

– Draag oorbeschermers. –

De typische gewogen effectieve versnellingswaarde is niet meer dan 2,5 m/s<sup>2</sup>.

## ESPAÑOL

### Ruido y vibración del modelo DP3002,DP3003

El nivel de presión sonora ponderada A es de 79 dB (A).

El nivel de ruido en condiciones de trabajo puede que sobrepase los 85 dB (A).

– Póngase protectores en los oídos. –

El valor ponderado de la aceleración no sobrepasa los 2,5 m/s<sup>2</sup>.

## PORTUGUÊS

### Ruído e Vibração do Modelo DP3002,DP3003

O nível normal de pressão sonora A é 79 dB (A).

O nível de ruído durante o trabalho pode exceder 85 dB (A).

– Utilize protetores para os ouvidos –

O valor médio da aceleração é inferior a 2,5 m/s<sup>2</sup>.

## DANSK

### Lyd og vibration fra model DP3002,DP3003

Det typiske A-vægtede lydtryksniveau er 79 dB (A).

Støjniveauet under arbejde kan overstige 85 dB (A).

– Bær høreværn. –

Den vægtede effektive accelerationsværdi overstiger ikke 2,5 m/s<sup>2</sup>.

## SVENSKA

### Buller och vibration hos modell DP3002,DP3003

Den typiska A-vägda ljudtrycksnivån är 79 dB (A).

Bullernivån under pågående arbete kan överstiga 85 dB (A).

– Använd hörselskydd –

Det typiskt vägda effektivvärdet för acceleration överstiger inte 2,5 m/s<sup>2</sup>.

## NORSK

### Støy og vibrasjon fra modell DP3002,DP3003

Det vanlige A-belastede lydtrykknivå er 79 dB (A).

Under bruk kan støynivået overskride 85 dB (A).

– Benytt hørselvern. –

Den vanlig belastede effektiv-verdi for akselerasjon overskrider ikke 2,5 m/s<sup>2</sup>.

## SUOMI

### Mallin melutaso ja värinä DP3002,DP3003

Tyypillinen A-painotettu äänenpainetaso on 79 dB (A).

Melutaso työpaikalla saattaa ylittää 85 dB (A).

– Käytä kuulosuojaimia. –

Tyypillinen kiihtyvyyden painotettu tehollisarvo ei ylitä 2,5 m/s<sup>2</sup>.

## ΕΛΛΗΝΙΚΑ

### Θόρυβος και κραδασμός του μοντέλου DP3002,DP3003

Η τυπική Α-μετρούμενη ηχητική πίεση είναι 79 dB (Α).

Η ένταση ήχου υπο συνθηκών εργασίας μπορεί να υπερβεί τα 85 dB (Α).

– Φοράτε ωτοασπίδες. –

Η τυπική αξία της μετρούμενης ρίζας του μέσου τετραγώνου της επιτάχυνσης δεν ξεπερνά τα 2,5 m/s<sup>2</sup>.



**ENGLISH****Noise And Vibration Of Model**DP4000,DP4001  
DP4002,DP4003

The typical A-weighted sound pressure level is 80 dB (A).  
The noise level under working may exceed 85 dB (A).  
– Wear ear protection. –  
The typical weighted root mean square acceleration value is not more than 2.5 m/s<sup>2</sup>.

**PORTUGUÊS****Ruído e Vibração do Modelo**DP4000,DP4001  
DP4002,DP4003

O nível normal de pressão sonora A é 80 dB (A).  
O nível de ruído durante o trabalho pode exceder 85 dB (A).  
– Utilize protectores para os ouvidos –  
O valor médio da aceleração é inferior a 2,5 m/s<sup>2</sup>.

**FRANÇAISE****Bruit et vibrations du modèle**DP4000,DP4001  
DP4002,DP4003

Le niveau de pression sonore pondéré A type est de 80 dB (A).  
Le niveau de bruit en fonctionnement peut dépasser 85 dB (A).  
– Porter des protecteurs anti-bruit. –  
L'accélération pondérée ne dépasse pas 2,5 m/s<sup>2</sup>.

**DANSK****Lyd og vibration fra model**DP4000,DP4001  
DP4002,DP4003

Det typiske A-vægtede lydtryksniveau er 80 dB (A).  
Støjniveauet under arbejde kan overstige 85 dB (A).  
– Bær høreværn. –  
Den vægtede effektive accelerationsværdi overstiger ikke 2,5 m/s<sup>2</sup>.

**DEUTSCH****Geräusch- und Vibrationsentwicklung des Modells**DP4000,DP4001  
DP4002,DP4003

Der typische A-bewertete Schalldruckpegel beträgt 80 dB (A).  
Der Lärmpegel kann während des Betriebs 85 dB (A) überschreiten.  
– Gehörschutz tragen. –  
Der gewichtete Effektivwert der Beschleunigung beträgt nicht mehr als 2,5 m/s<sup>2</sup>.

**SVENSKA****Buller och vibration hos modell**DP4000,DP4001  
DP4002,DP4003

Den typiska A-vägd ljudtrycksnivån är 80 dB (A).  
Bullemnivån under pågående arbete kan överstiga 85 dB (A).  
– Använd hörselskydd –  
Det typiskt vägd effektivvärdet för acceleration överstiger inte 2,5 m/s<sup>2</sup>.

**ITALIANO****Rumore e vibrazione del modello**DP4000,DP4001  
DP4002,DP4003

Il livello di pressione sonora pesata secondo la curva A è di 80 dB (A).  
Il livello di rumore durante il lavoro potrebbe superare gli 85 dB (A).  
– Indossare i paraorecchi. –  
Il valore quadratico medio di accelerazione non supera i 2,5 m/s<sup>2</sup>.

**NORSK****Støy og vibrasjon fra modell**DP4000,DP4001  
DP4002,DP4003

Det vanlige A-belastede lydtrykksnivå er 80 dB (A).  
Under bruk kan støynivået overskride 85 dB (A).  
– Benytt hørselvern. –  
Den vanlig belastede effektiv-verdi for akselerasjon overskrider ikke 2,5 m/s<sup>2</sup>.

**NEDERLANDS****Geluidsniveau en trilling van het model**DP4000,DP4001  
DP4002,DP4003

Het typische A-gewogen geluidsdrukkniveau is 80 dB (A).  
Tijdens het werken kan het geluidsniveau 85 dB (A) overschrijden.  
– Draag oorbeschermers. –  
De typische gewogen effectieve versnellingswaarde is niet meer dan 2,5 m/s<sup>2</sup>.

**SUOMI****Mallin melutaso ja värinä**DP4000,DP4001  
DP4002,DP4003

Tyypillinen A-painotettu äänenpainetaso on 80 dB (A).  
Melutaso työpaikalla saattaa ylittää 85 dB (A).  
– Käytä kuulosuojaimia. –  
Tyypillinen kiihtyvyyden painotettu tehollisarvo ei ylitä 2,5 m/s<sup>2</sup>.

**ESPAÑOL****Ruido y vibración del modelo**DP4000,DP4001  
DP4002,DP4003

El nivel de presión sonora ponderada A es de 80 dB (A).  
El nivel de ruido en condiciones de trabajo puede que sobrepase los 85 dB (A).  
– Póngase protectores en los oídos. –  
El valor ponderado de la aceleración no sobrepasa los 2,5 m/s<sup>2</sup>.

**ΕΛΛΗΝΙΚΑ****Θόρυβος και κραδασμός του μοντέλου**DP4000,DP4001  
DP4002,DP4003

Η τυπική Α-μετρούμενη ηχητική πίεση είναι 80 dB (A).  
Η ένταση ήχου υπο συνθήκες εργασίας μπορεί να υπερβεί τα 85 dB (A).  
– Φοράτε ωτοασπίδες. –  
Η τυπική αξία της μετρούμενης ρίζας του μέσου τετραγώνου της επιτάχυνσης δεν ξεπερνά τα 2,5 m/s<sup>2</sup>.





**Makita Corporation**

Anjo, Aichi, Japan

Made in Japan

884328-999