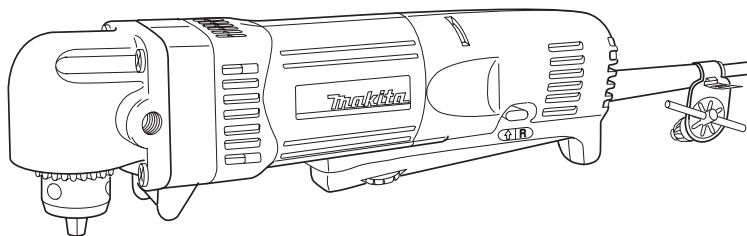
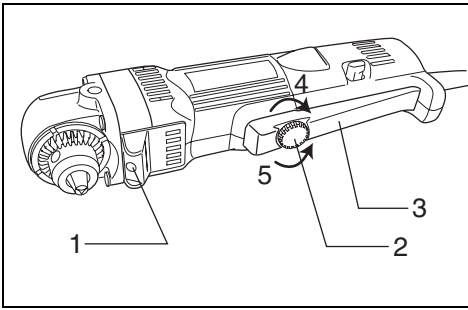


Makita®

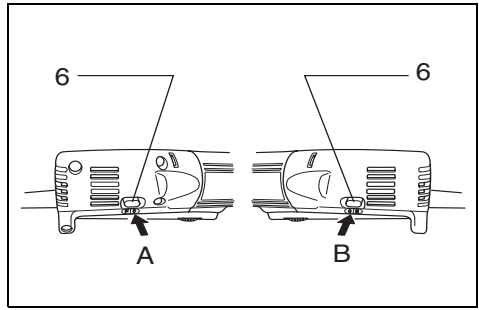
GB	Angle Drill	Instruction Manual
F	Perceuse d'angle	Manuel d'instructions
D	Winkelbohrmaschine	Betriebsanleitung
I	Trapano angolare	Istruzioni per l'uso
NL	Haakse boor	Gebruiksaanwijzing
E	Taladro angular	Manual de instrucciones
P	Berbequim angular	Manual de instruções
DK	Vinkelboremaskine	Brugsanvisning
S	Vinkelborr	Bruksanvisning
N	Vinkelboremaskin	Bruksanvisning
SF	Kulmaporakone	Käyttöohje
GR	Γωνιακό τρυπάνι	Οδηγίες χρήσεως

DA3010/DA3010F
DA3011/DA3011F

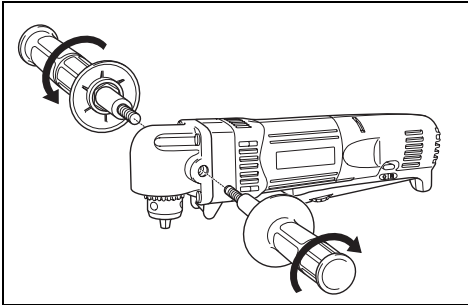




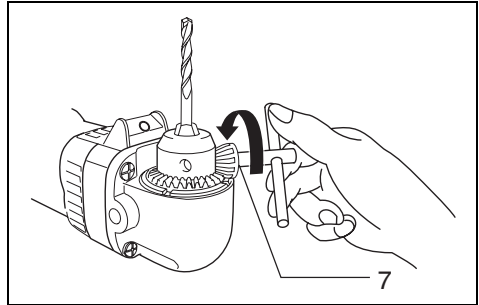
1



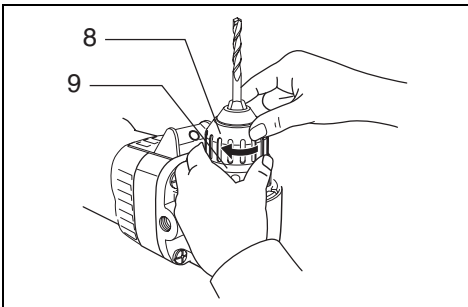
2



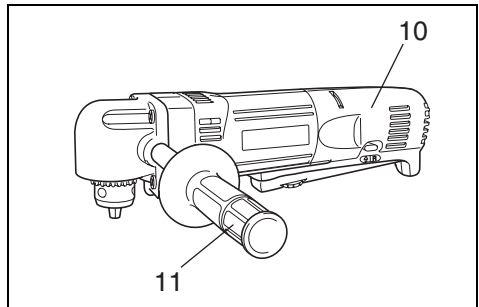
3



4



5



6

Symbols

The followings show the symbols used for the tool. Be sure that you understand their meaning before use.

Symboles

Nous donnons ci-dessous les symboles utilisés pour l'outil. Assurez-vous que vous en avez bien compris la signification avant d'utiliser l'outil.

Symbole

Die folgenden Symbole werden für die Maschine verwendet. Machen Sie sich vor der Benutzung unbedingt mit ihrer Bedeutung vertraut.

Simboli

Per questo utensile vengono usati i simboli seguenti. Bisogna capire il loro significato prima di usare l'utensile.

Symbolen

Voor dit gereedschap worden de volgende symbolen gebruikt. Zorg ervoor dat u de betekenis van deze symbolen begrijpt alvorens het gereedschap te gebruiken.

Símbolos

A continuación se muestran los símbolos utilizados con esta herramienta. Asegúrese de que entienda su significado antes de usarla.

Símbolos

O seguinte mostra os símbolos utilizados para a ferramenta. Certifique-se de que compreende o seu significado antes da utilização.

Symboler

Nedenstående symboler er anvendt i forbindelse med denne maskine. Vær sikker på, at De har forstået symbolernes betydning, før maskinen anvendes.

Symboler

Det följande visar de symboler som används för den här maskinen. Se noga till att du förstår deras innebörd innan maskinen används.

Symbolene

Følgende viser de symbolene som brukes for maskinen. Det er viktig å forstå betydningen av disse før maskinen tas i bruk.

Symbolit

Alla on esitetty koneessa käytetyt symbolit. Opettele näiden merkitys, ennen kuin käytät konetta.

Σύμβολα

Τα ακόλουθα δείχνουν τα σύμβολα που χρησιμοποιούνται για το μηχάνημα. Βεβαιωθείτε ότι καταλαβαίνετε τη σημασία τους πριν από τη χρήση.



- Read instruction manual.
- Lire le mode d'emploi.
- Bitte Betriebsanleitung lesen.
- Leggete il manuale di istruzioni.
- Lees de gebruiksaanwijzing.
- Lea el manual de instrucciones.
- Leia o manual de instruções.
- Læs brugsanvisningen.
- Läs bruksanvisningen.
- Les bruksanvisningen.
- Katso käyttöohjeita.
- Διαβάστε τις οδηγίες χρήσης.



- DOUBLE INSULATION
- DOUBLE ISOLATION
- DOPPELT SCHUTZISOLIERT
- DOPPIO ISOLAMENTO
- DUBBELE ISOLATIE
- DOBLE AISLAMIENTO
- DUPLO ISOLAMENTO
- DOBBELT ISOLATION
- DUBBEL ISOLERING
- DOBBEL ISOLERING
- KAKSINKERTAINEN ERISTYS
- ΔΙΠΛΗ ΜΟΝΩΣΗ

Explanation of general view

1 Lamp	5 Lower	9 Ring
2 Speed control screw	6 Reversing switch lever	10 Gripping part
3 Switch lever	7 Chuck key	11 Side grip (handle)
4 Higher	8 Sleeve	

SPECIFICATIONS

Model	DA3010/DA3010F
	DA3011/DA3011F
Capacities	
Steel	10 mm
Wood	25 mm
No load speed (min ⁻¹)	0 — 2,400
Overall length	270 mm
Net weight	1.4 kg
Safety class	□ /II

- Due to our continuing programme of research and development, the specifications herein are subject to change without notice.
- Note: Specifications may differ from country to country.

Intended use

This tool is intended for drilling in wood, metal and plastic.

Power supply

The tool should be connected only to a power supply of the same voltage as indicated on the nameplate, and can only be operated on single-phase AC supply. They are double-insulated in accordance with European Standard and can, therefore, also be used from sockets without earth wire.

Safety Hints

For your own safety, please refer to the enclosed safety instructions.

ADDITIONAL SAFETY RULES FOR TOOL

ENB001-1

1. **Hold tool by insulated gripping surfaces when performing an operation where the cutting tools may contact hidden wiring or its own cord. Contact with a “live” wire will make exposed metal parts of the tool “live” and shock the operator.**
2. **Always be sure you have a firm footing. Be sure no one is below when using the tool in high locations.**
3. **Hold the tool firmly.**
4. **Keep hands away from rotating parts.**
5. **Do not leave the tool running. Operate the tool only when hand-held.**
6. **Do not touch the drill bit or the workpiece immediately after operation; they may be extremely hot and could burn your skin.**

SAVE THESE INSTRUCTIONS.

FUNCTIONAL DESCRIPTION

CAUTION:

- Always be sure that the tool is switched off and unplugged before adjusting or checking function on the tool.

Switch action (Fig. 1)

CAUTION:

- Before plugging in the tool, always check to see that the switch lever actuates properly and returns to the “OFF” position when released.



To start the tool, simply squeeze the switch lever. Tool speed is increased by increasing pressure on the switch lever. Release the switch lever to stop.

A speed control screw is provided so that maximum tool speed can be limited (variable). Turn the speed control screw clockwise for higher speed, and counterclockwise for lower speed.

Reversing switch action (Fig. 2)

CAUTION:

- Always check the direction of rotation before operation.
- Use the reversing switch only after the tool comes to a complete stop. Changing the direction of rotation before the tool stops may damage the tool.

This tool has a reversing switch to change the direction of rotation. Move the reversing switch lever to the  position (A side) for clockwise rotation or the  position (B side) for counterclockwise rotation.

Lighting up the lamps (Fig. 1)

For DA3010F, DA3011F only

CAUTION:

- Do not look in the light or see the source of light directly.

To turn on the lamp, start the tool. Then, the lamp lights up the top of the bit. To turn it off, stop the tool.

NOTE:

- Use a dry cloth to wipe the dirt off the lens of lamp. Be careful not to scratch the lens of lamp, or it may lower the illumination.

ASSEMBLY

CAUTION:

- Always be sure that the tool is switched off and unplugged before carrying out any work on the tool.

Installing side grip (handle) (Fig. 3)

CAUTION:

- Always be sure that the side grip is installed securely before operation.

Screw the side grip on the tool securely. The side grip can be installed on either side of the tool, whichever is convenient.

Installing or removing drill bit

For DA3010, DA3010F (Fig. 4)

To install the bit, place it in the chuck as far as it will go. Tighten the chuck by hand. Place the chuck key in each of the three holes and tighten clockwise. Be sure to tighten all three chuck holes evenly.

To remove the bit, turn the chuck key counterclockwise in just one hole, then loosen the chuck by hand.

For DA3011, DA3011F (Fig. 5)

Hold the ring and turn the sleeve counterclockwise to open the chuck jaws. Place the bit in the chuck as far as it will go. Hold the ring firmly and turn the sleeve clockwise to tighten the chuck.

To remove the bit, hold the ring and turn the sleeve counterclockwise.

OPERATION

Holding the tool (Fig. 6)

Hold the tool firmly with one hand on the gripping part of the tool and the other hand on the side grip when performing the tool.

Drilling operation

Drilling in wood

When drilling in wood, the best results are obtained with wood drills equipped with a guide screw. The guide screw makes drilling easier by pulling the bit into the workpiece.

Drilling in metal

To prevent the bit from slipping when starting a hole, make an indentation with a center-punch and hammer at the point to be drilled. Place the point of the bit in the indentation and start drilling.

Use a cutting lubricant when drilling metals. The exceptions are iron and brass which should be drilled dry.

CAUTION:

- Pressing excessively on the tool will not speed up the drilling. In fact, this excessive pressure will only serve to damage the tip of your bit, decrease the tool performance and shorten the service life of the tool.
- There is a tremendous twisting force exerted on the tool/bit at the time of hole breakthrough. Hold the tool firmly and exert care when the bit begins to break through the workpiece.
- A stuck bit can be removed simply by setting the reversing switch to reverse rotation in order to back out. However, the tool may back out abruptly if you do not hold it firmly.
- Always secure small workpieces in a vise or similar hold-down device.
- Avoid drilling in material that you suspect contains hidden nails or other things that may cause the bit to bind or break.

MAINTENANCE

CAUTION:

- Always be sure that the tool is switched off and unplugged before attempting to perform inspection or maintenance.

To maintain product SAFETY and RELIABILITY, repairs, carbon brush inspection and replacement, any other maintenance or adjustment should be performed by Makita Authorized or Factory Service Centers, always using Makita replacement parts.

ACCESSORIES

CAUTION:

- These accessories or attachments are recommended for use with your Makita tool specified in this manual. The use of any other accessories or attachments might present a risk of injury to persons. Only use accessory or attachment for its stated purpose.


If you need any assistance for more details regarding these accessories, ask your local Makita service center.

- Drill bits
- Chuck key (For DA3010/DA3010F)

Descriptif

1 Lampe	5 Plus lente	9 Anneau
2 Vis de contrôle de la vitesse	6 Levier inverseur	10 Point de saisie
3 Levier de l'interrupteur	7 Clé de mandrin	11 Poignée latérale (poignée)
4 Plus rapide	8 Manchon	

SPECIFICATIONS

Modèle	DA3010/DA3010F DA3011/DA3011F
Capacités	
Acier	10 mm
Bois	25 mm
Vitesse à vide (T/MIN)	0 — 2 400
Longueur totale	270 mm
Poids net	1,4 kg
Catégorie de sécurité	 /II

- Etant donné l'évolution constante de notre programme de recherche et de développement, les spécifications contenues dans ce manuel sont sujettes à modification sans préavis.
- Note : Les spécifications peuvent varier suivant les pays.

Utilisations

L'outil est utilisé pour le perçage dans le bois, le métal et le plastique.

Alimentation

L'outil ne devra être raccordé qu'à une alimentation de la même tension que celle qui figure sur la plaque signalétique, et il ne pourra fonctionner que sur un courant secteur monophasé. Réalisé avec une double isolation, il est conforme à la réglementation européenne et peut de ce fait être alimenté sans mise à la terre.

Consignes de sécurité

Pour votre propre sécurité, reportez-vous aux consignes de sécurité qui accompagnent l'outil.

CONSIGNES DE SÉCURITÉ ADDITIONNELLES

1. **Tenez l'outil par ses surfaces de prise isolées pendant toute opération où l'outil de coupe pourrait venir en contact avec un câblage dissimulé ou avec son propre cordon. En cas de contact avec un conducteur sous tension, les pièces métalliques à découvert de l'outil transmettraient un choc électrique à l'utilisateur.**
2. **Veillez toujours à avoir une bonne assise. Veillez à ce qu'il n'y ait personne en-dessous quand vous utilisez l'outil dans des endroits élevés.**
3. **Tenez votre outil fermement.**
4. **N'approchez pas les mains des pièces en mouvement.**
5. **Ne vous éloignez pas de l'outil pendant qu'il fonctionne. Ne faites marcher l'outil que lorsque vous le tenez en main.**
6. **Ne touchez pas le foret ni la pièce tout de suite après l'utilisation, car ils seraient extrêmement chauds et pourraient vous brûler.**

CONSERVEZ CES INSTRUCTIONS.

DESCRIPTION DU FONCTIONNEMENT

ATTENTION :

- Assurez-vous toujours que l'outil est hors tension et débranché avant d'ajuster l'outil ou de vérifier son fonctionnement.

Interrupteur (Fig. 1)

ATTENTION :


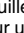
- Avant de brancher l'outil, vérifiez toujours que le levier de l'interrupteur fonctionne bien et revient en position d'arrêt lorsque relâché.

Pour mettre l'outil en marche, pressez simplement sur la le levier de l'interrupteur. La vitesse augmente avec la pression exercée sur le levier. Pour arrêter l'outil, relâchez le levier. L'outil est muni d'une vis de contrôle de la vitesse qui permet de limiter (de manière variable) sa vitesse maximale. Tournez la vis de contrôle de la vitesse dans le sens des aiguilles d'une montre pour la vitesse rapide, et dans le sens inverse des aiguilles d'une montre pour la vitesse lente.

Inverseur (Fig. 2)

ATTENTION :

- Vérifiez toujours le sens de rotation avant de mettre l'outil en marche.
- N'actionnez l'inverseur qu'une fois que l'outil est complètement arrêté. Si vous changez le sens de rotation de l'outil avant l'arrêt de l'outil, vous risquez de l'endommager.

L'outil possède un inverseur qui permet d'invertir le sens de rotation. Déplacez l'inverseur sur la position  (le côté A) pour une rotation dans le sens des aiguilles d'une montre, ou sur la position  (le côté B) pour une rotation dans le sens inverse des aiguilles d'une montre.

Allumage de la lampe (Fig. 1)

Pour les modèles DA3010F et DA3011F uniquement

ATTENTION :

- Evitez de regarder directement le faisceau lumineux ou sa source.

Pour allumer la lampe, faites démarrer l'outil. La lampe éclaire alors la partie supérieure du foret. Pour éteindre la lampe, arrêtez l'outil.

NOTE :

- Utilisez un chiffon sec pour essuyer la saleté qui recouvre la lentille de la lampe. Prenez garde de rayer la lentille de la lampe, pour éviter une diminution de l'éclairage.

ASSEMBLAGE

ATTENTION :

- Assurez-vous toujours que l'outil est hors tension et débranché avant d'effectuer toute intervention sur l'outil.

Installation de la poignée latérale (poignée) (Fig. 3)

ATTENTION :

- Avant d'utiliser l'outil, assurez-vous toujours que la poignée latérale est installée de façon sûre.

Vissez la poignée latérale à fond sur l'outil. La poignée latérale peut être installée d'un côté ou de l'autre sur l'outil, selon votre préférence.

Installation ou retrait du foret

Pour les modèles DA3010, DA3010F (Fig. 4)

Pour installer le foret, introduisez-le le plus loin possible dans le mandrin. Serrez le mandrin à la main. Placez la clé de mandrin dans chacun des trois trous et serrez dans le sens des aiguilles d'une montre. Assurez-vous de serrer de façon égale pour les trois trous.

Pour retirer le foret, tournez la clé de mandrin dans le sens inverse des aiguilles d'une montre dans un seul des trous, puis desserrez le mandrin à la main.

Pour les modèles DA3011, DA3011F (Fig. 5)

Tenez l'anneau et tournez le manchon dans le sens inverse des aiguilles d'une montre pour ouvrir les mâchoires du mandrin. Insérez le foret à fond dans le mandrin. Tenez l'anneau fermement et tournez le manchon dans le sens des aiguilles d'une montre pour serrer le mandrin.

Pour retirer le foret, tenez l'anneau et tournez le manchon dans le sens inverse des aiguilles d'une montre.

UTILISATION

Comment tenir l'outil (Fig. 6)

Pour utiliser l'outil, tenez-le fermement en plaçant une main sur le point de saisie et l'autre main sur la poignée latérale.

Perçage

Perçage du bois

Pour percer du bois, vous obtiendrez les meilleurs résultats avec un foret en bois doté d'une vis de guidage. La vis de guidage facilite le perçage en attirant le foret dans la pièce.

Perçage du métal

Pour que le foret ne glisse pas quand vous commencez à percer le trou, faites une entaille à l'aide d'un outil à centrer et d'un marteau. Placez la pointe du foret dans l'entaille et commencez à percer.

Pour percer des métaux, utilisez un lubrifiant de coupe. Seuls le fer et le laiton peuvent se percer à sec.

ATTENTION :

- Une pression excessive sur l'outil n'accélère pas le perçage. Au contraire, cette pression excessive endommagera la pointe du foret, réduira le rendement de l'outil et raccourcira sa durée de service.
- Une force de torsion énorme s'exerce sur le foret et l'outil lorsque le foret émerge sur la face opposée. Tenez l'outil fermement et faites bien attention lorsque le foret commence à sortir de la face opposée de la pièce.

- Un foret coincé peut être retiré en réglant simplement l'inverseur sur la rotation inverse pour faire marche arrière. L'outil peut toutefois faire brusquement marche arrière si vous ne le tenez pas fermement.
- Fixez toujours les petites pièces à travailler à l'aide d'un étai ou d'un dispositif de fixation similaire.
- Évitez de percer dans des matériaux où vous soupçonnez la présence de clous cachés ou d'autres objets pouvant faire coincer ou casser le foret.

ENTRETIEN

ATTENTION :

- Assurez-vous toujours que l'outil est hors tension et débranché avant d'y effectuer tout travail d'inspection ou d'entretien.

Pour maintenir la SÉCURITÉ et la FIABILITÉ du produit, les réparations, l'inspection et le remplacement des charbons, et tout autre travail d'entretien ou de réglage doivent être effectués dans un centre de service Makita agréé ou un centre de service de l'usine Makita, exclusivement avec des pièces de rechange Makita.

ACCESSOIRES

ATTENTION :

- Ces accessoires ou pièces complémentaires sont recommandés pour l'utilisation avec l'outil Makita spécifié dans ce mode d'emploi. L'utilisation de tout autre accessoire ou pièce peut comporter un risque de blessure. N'utilisez les accessoires ou pièces qu'aux fins mentionnées dans le présent mode d'emploi.

Si vous désirez obtenir plus de détails concernant ces accessoires, veuillez contacter le centre de service après-vente Makita le plus près.

- Forets
- Clé de mandrin (Pour les modèles DA3010/ DA3010F)

Übersicht

1 Lampe	5 Niedriger	9 Ring
2 Drehzahl-Einstellrad	6 Drehrichtungsumschalthebel	10 Griffteil
3 Schalthebel	7 Bohrfutterschlüssel	11 Seitengriff (Handgriff)
4 Höher	8 Werkzeugaufnahme	

TECHNISCHE DATEN

Modell	DA3010/DA3010F DA3011/DA3011F
Bohrleistung	
Stahl	10 mm
Holz	25 mm
Leerlaufdrehzahl (min ⁻¹)	0 — 2 400
Gesamtlänge	270 mm
Nettogewicht	1,4 kg
Sicherheitsklasse	II / I

- Im Zuge unseres laufenden Forschungs- und Entwicklungsprogramms behalten wir uns das Recht vor, Änderungen an den vorliegenden technischen Daten ohne Vorankündigung vorzunehmen.
- Hinweis: Die technischen Daten können von Land zu Land unterschiedlich sein.

Vorgesehene Verwendung

Diese Maschine ist für Bohren in Holz, Metall und Kunststoff vorgesehen.

Netzanschluß

Die Maschine darf nur an die auf dem Typenschild angegebene Netzspannung angeschlossen werden und arbeitet nur mit Einphasen- Wechselspannung. Sie ist entsprechend den Europäischen Richtlinien doppelt schutzisoliert und kann daher auch an Steckdosen ohne Erdanschluß betrieben werden.

Sicherheitshinweise

Lesen und beachten Sie diese Hinweise, bevor Sie das Gerät benutzen.

ZUSÄTZLICHE SICHERHEITSREGELN FÜR DIE MASCHINE

1. **Halten Sie die Maschine nur an den isolierten Griffflächen, wenn Sie Arbeiten ausführen, bei denen die Gefahr besteht, dass verborgene Kabel oder das eigene Kabel angebohrt werden. Bei Kontakt mit einem stromführenden Kabel werden die freiliegenden Metallteile der Maschine ebenfalls stromführend, so dass der Benutzer einen elektrischen Schlag erleiden kann.**
2. **Achten Sie stets auf sicheren Stand. Vergewissern Sie sich bei Einsatz der Maschine an hochgelegenen Arbeitsplätzen, dass sich keine Personen darunter aufhalten.**
3. **Halten Sie die Maschine mit festem Griff.**
4. **Halten Sie die Hände von rotierenden Teilen fern.**
5. **Lassen Sie die Maschine nicht unbeaufsichtigt laufen. Benutzen Sie die Maschine nur mit Handhaltung.**

6. **Vermeiden Sie eine Berührung des Bohrereinsatzes oder des Werkstücks unmittelbar nach der Bearbeitung, weil die Teile noch sehr heiß sind und Hautverbrennungen verursachen können.**

BEWAHREN SIE DIESE ANLEITUNG GUT AUF.

FUNKTIONSBESCHREIBUNG

VORSICHT:

- Vergewissern Sie sich vor jeder Einstellung oder Funktionsprüfung der Maschine stets, dass sie ausgeschaltet und vom Stromnetz getrennt ist.

Schalterbedienung (Abb. 1)

VORSICHT:

- Vergewissern Sie sich vor dem Anschließen der Maschine an das Stromnetz stets, dass der Schalthebel ordnungsgemäß funktioniert und beim Loslassen in die AUS-Stellung zurückkehrt.

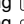
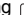
Zum Einschalten der Maschine drücken Sie einfach den Schalthebel. Die Drehzahl erhöht sich durch verstärkte Druckausübung auf den Schalthebel. Zum Anhalten lassen Sie den Schalthebel los.

Die Maschine ist mit einem Drehzahl-Einstellrad zur Begrenzung der maximalen Maschinendrehzahl (variabel) ausgestattet. Drehen Sie das Drehzahl-Einstellrad zum Erhöhen der Drehzahl nach rechts und zum Verringern der Drehzahl nach links.

Drehrichtungsumschalterbedienung (Abb. 2)

VORSICHT:

- Prüfen Sie stets die Drehrichtung, bevor Sie mit der Arbeit beginnen.
- Betätigen Sie den Drehrichtungsumschalter erst, nachdem die Maschine völlig zum Stillstand gekommen ist. Durch Umschalten der Drehrichtung bei noch laufender Maschine kann die Maschine beschädigt werden.

Mit dem Drehrichtungsumschalter kann die Drehrichtung verändert werden. Stellen Sie den Drehrichtungsumschalthebel für Rechtsdrehung auf die Stellung  (Seite A) oder für Linksdrehung auf die Stellung  (Seite B).

Ein- und Ausschalten der Lampen (Abb. 1)

Nur für DA3010F, DA3011F

VORSICHT:

- Blicken Sie nicht direkt in die Lampe oder die Lichtquelle.

Um die Lampe einzuschalten, starten Sie die Maschine. Die Lampe beleuchtet dann die Spitze des Einsatzwerkzeugs. Um die Lampe auszuschalten, stoppen Sie die Maschine.

HINWEIS:

- Wischen Sie Schmutz auf der Lampenlinse mit einem trockenen Tuch ab. Achten Sie sorgfältig darauf, dass Sie die Lampenlinse nicht verkratzen, weil sich sonst die Lichtstärke verringert.

MONTAGE

VORSICHT:

- Vergewissern Sie sich vor der Ausführung von Arbeiten an der Maschine stets, dass sie ausgeschaltet und vom Stromnetz getrennt ist.

Installieren des Seitengriffs (Zusatzgriffs)

(Abb. 3)

VORSICHT:

- Vergewissern Sie sich vor dem Betrieb stets, dass der Seitengriff einwandfrei montiert ist.

Schrauben Sie den Seitengriff fest an die Maschine an. Der Seitengriff kann je nach Bevorzugung auf der linken oder rechten Seite der Maschine angebracht werden.

Montage und Demontage des Bohrers

Für DA3010, DA3010F (Abb. 4)

Führen Sie das Einsatzwerkzeug zum Montieren bis zum Anschlag in das Bohrfutter ein. Ziehen Sie das Bohrfutter von Hand an. Setzen Sie den Bohrfutterschlüssel in jedes der drei Löcher ein, und drehen Sie ihn im Uhrzeigersinn. Ziehen Sie das Bohrfutter in allen drei Löchern mit gleicher Kraft an.

Führen Sie den Bohrfutterschlüssel zum Demontieren des Einsatzwerkzeugs nur in ein Loch ein, und drehen Sie ihn entgegen dem Uhrzeigersinn, bevor Sie das Bohrfutter von Hand lösen.

Für DA3011, DA3011F (Abb. 5)

Halten Sie den Klemmring fest und drehen Sie die Werkzeugverriegelung entgegen dem Uhrzeigersinn, um die Bohrfutterbacken zu öffnen. Führen Sie das Einsatzwerkzeug bis zum Anschlag in das Spannfutter ein. Halten Sie den Klemmring fest und drehen Sie die Werkzeugverriegelung im Uhrzeigersinn, um das Bohrfutter festzuziehen.

Zum Entfernen des Einsatzwerkzeugs halten Sie den Klemmring und drehen die Werkzeugverriegelung entgegen dem Uhrzeigersinn.

BETRIEB

Halten der Maschine (Abb. 6)

Halten Sie die Maschine bei der Arbeit mit der einen Hand am Griffteil und mit der anderen am Seitengriff.

Bohrbetrieb

Bohren in Holz

Beim Bohren in Holz lassen sich die besten Ergebnisse mit Holzbohrern erzielen, die mit einer Zentrierspitze ausgestattet sind. Die Zentrierspitze erleichtert das Bohren, da sie den Bohrer in das Werkstück hineinzieht.

Bohren in Metall

Um Abrutschen des Bohrers beim Anbohren zu vermeiden, empfiehlt es sich, die Bohrstelle mit einem Zentrierkörner anzukörnen. Setzen Sie dann die Spitze des Bohrers in die Vertiefung, und beginnen Sie mit dem Bohren.

Verwenden Sie Schneidflüssigkeit beim Bohren von Metall. Eisen und Messing sollten jedoch trocken gebohrt werden.

VORSICHT:

- Übermäßige Druckausübung auf das Werkzeug bewirkt keine Beschleunigung der Bohrleistung. Im Gegenteil; übermäßiger Druck führt zu einer Beschädigung der Bohrer Spitze und damit zu einer Verringerung der Bohrerstandzeit sowie zu einer Verkürzung der Lebensdauer des Werkzeugs.
- Beim Bohrungsdurchbruch wirkt ein hohes Rückdrehmoment auf Maschine und Bohrer. Halten Sie daher die Maschine mit festem Griff und lassen Sie Vorsicht walten, wenn der Bohrer im Begriff ist, aus dem Werkstück auszutreten.
- Ein feststehender Bohrer lässt sich durch einfaches Umschalten der Drehrichtung wieder herausdrehen. Dabei sollten Sie aber die Maschine gut festhalten, damit sie nicht ruckartig herausgestoßen wird.
- Spannen Sie kleine Werkstücke stets in einen Schraubstock oder eine ähnliche Aufspanvorrichtung ein.
- Vermeiden Sie das Anbohren von Material, in dem Sie verborgene Nägel oder andere Dinge vermuten, die Klemmen oder Brechen des Bohrers verursachen können.

WARTUNG

VORSICHT:

- Denken Sie vor der Durchführung von Überprüfungen oder Wartungsarbeiten stets daran, die Maschine auszuschalten und vom Stromnetz zu trennen.

Um die SICHERHEIT und ZUVERLÄSSIGKEIT dieses Produkts aufrechtzuerhalten, sollten Reparaturen, Überprüfung und Austausch der Kohlebürsten und andere Wartungs- oder Einstellarbeiten nur von Makita-Vertragswerkstätten oder Makita-Kundendienstzentren unter ausschließlicher Verwendung von Makita-Originalersatzteilen ausgeführt werden.

ZUBEHÖR

VORSICHT:

- Die folgenden Zubehörteile oder Vorrichtungen werden für den Einsatz mit der in dieser Anleitung beschriebenen Makita-Maschine empfohlen. Die Verwendung anderer Zubehörteile oder Vorrichtungen kann eine Verletzungsgefahr darstellen. Verwenden Sie Zubehörteile oder Vorrichtungen nur für ihren vorgesehenen Zweck.

Wenn Sie weitere Einzelheiten bezüglich dieser Zubehörteile benötigen, wenden Sie sich bitte an Ihre Makita-Kundendienststelle.

- Bohrer
- Bohrfutterschlüssel (für DA3010/DA3010F)

Visione generale

1 Spia	5 Più bassa	9 Anello
2 Vite di controllo velocità	6 Leva interruttore di inversione	10 Parte da impugnare
3 Leva interruttore	7 Chiave portapunta	11 Impugnatura laterale (manico)
4 Più alta	8 Manicotto	

DATI TECNICI

Modello	DA3010/DA3010F DA3011/DA3011F
Capacità	
Acciaio	10 mm
Legno	25 mm
Velocità senza carico (min ⁻¹)	0 — 2.400
Lunghezza totale	270 mm
Peso netto	1,4 kg
Classe di sicurezza	☐ / II

- Per il nostro continuo programma di ricerca e sviluppo, i dati tecnici sono soggetti a modifiche senza avviso.
- Nota: I dati tecnici possono variare da Paese a Paese.

Utilizzo prefissato

Questo utensile è progettato per trapanare il legno, il metallo e la plastica.

Alimentazione

L'utensile deve essere collegato ad una presa di corrente con la stessa tensione indicata sulla targhetta del nome, e può funzionare soltanto con la corrente alternata monofase. Esso ha un doppio isolamento in osservanza alle norme europee, per cui può essere usato con le prese di corrente sprovviste della messa a terra.

Consigli per la sicurezza

Per la vostra sicurezza, riferitevi alle accluse istruzioni per la sicurezza.

REGOLE ADDIZIONALI DI SICUREZZA PER L'UTENSILE

- Tenere l'utensile per le superfici di presa isolate usando l'utensile dove potrebbe venire a contatto con fili elettrici nascosti o con il suo stesso cavo di alimentazione.**
Il contatto con un filo elettrico "sotto tensione" rende le parti metalliche nude "sotto tensione", e può elettrocutare l'operatore.
- I piedi devono sempre essere appoggiati saldamente al suolo.**
Accertarsi che non ci sia nessuno sotto quando si usa l'utensile in un posto alto.
- Tenere saldamente l'utensile.**
- Tenere le mani lontane dalle parti rotanti.**
- Non lasciare l'utensile acceso quando non viene usato. Usarlo soltanto tenendolo in mano.**
- Non toccare la punta o il pezzo immediatamente dopo l'utilizzo; potrebbero essere estremamente caldi e causare ustioni.**

CONSERVARE QUESTE ISTRUZIONI

DESCRIZIONE DELL'UTILIZZO

ATTENZIONE:

- Accertarsi sempre che l'utensile sia spento e non collegato alla presa di corrente prima di regolarlo o di controllarne il funzionamento.

Funzionamento dell'interruttore (Fig. 1)

ATTENZIONE:

- Prima di collegare l'utensile alla presa di corrente, accertarsi che la leva dell'interruttore funzioni correttamente e che torni sulla posizione "OFF" quando viene rilasciata.

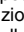
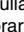
Per avviare l'utensile, schiacciare semplicemente la leva dell'interruttore. La velocità dell'utensile aumenta quando si aumenta la pressione sulla leva dell'interruttore. Rilasciare la leva dell'interruttore per fermare l'utensile.

L'utensile ha una vite di controllo della velocità per poter limitare la sua velocità massima (variabile). Girare la vite di controllo della velocità in senso orario per aumentare la velocità, e in senso antiorario per ridurla.

Funzionamento dell'interruttore di inversione (Fig. 2)

ATTENZIONE:

- Controllare sempre la direzione di rotazione prima di usare l'utensile.
- Azionare l'interruttore di inversione soltanto dopo che l'utensile si è fermato completamente. Se si cambia la direzione di rotazione prima dell'arresto completo dell'utensile, lo si potrebbe danneggiare.

Questo utensile ha un interruttore di inversione che cambia la direzione di rotazione. Spostare la leva dell'interruttore di inversione sulla posizione  (lato A) per la rotazione in senso orario, o sulla posizione  (lato B) per la rotazione in senso antiorario.

Accensione delle spie (Fig. 1)

Modelli DA3010F/DA3011F soltanto

ATTENZIONE:

- Non guardare direttamente la luce o la sua sorgente.

La spia si accende quando si avvia l'utensile. Si accende poi la spia sopra la punta. Essa si spegne quando si spegne l'utensile.

NOTA:

- Usare un panno asciutto per pulire la lente della spia. Fare attenzione a non graffiare la spia, perché altrimenti si può ridurre l'illuminazione.

MONTAGGIO

ATTENZIONE:

- Accertarsi sempre che l'utensile sia spento e staccato dalla presa di corrente prima di un qualsiasi intervento sull'utensile.

Installazione dell'impugnatura laterale (manico) (Fig. 3)

ATTENZIONE:

- Accertarsi sempre che l'impugnatura laterale sia installata saldamente prima di usare l'utensile.

Avvitare saldamente l'impugnatura laterale all'utensile. L'impugnatura laterale può essere installata ad entrambi i lati dell'utensile, come più comodo.

Installazione o rimozione della punta

Modelli DA3010 e DA3010F (Fig. 4)

Per installare la punta, inserirla fino in fondo nel portapunta. Stringere a mano il portapunta. Inserire la chiave in ciascuno dei tre fori e stringere in modo uniforme. Stringere i tre fori del portapunta in modo uniforme.

Per rimuovere la punta, girare la chiave del portapunta in senso antiorario in un solo foro, e allentare il portapunta a mano.

Modelli DA3011 e DA3011F (Fig. 5)

Tener fermo l'anello e girare il manicotto in senso antiorario per aprire le ganasce del portapunta. Inserire fino in fondo la punta nel portapunta. Tenere saldamente l'anello e girare il manicotto in senso orario per serrare il portapunta.

Per rimuovere la punta, tenere fermo l'anello e girare il manicotto in senso antiorario.

FUNZIONAMENTO

Modo di tenere l'utensile (Fig. 6)

Per usare l'utensile, tenerlo saldamente con una mano sulla parte da impugnare e con l'altra sull'impugnatura laterale.

Opzione di foratura

Foratura del legno

Per forare il legno, si ottengono i risultati migliori con le punte per legno dotate di vite guida. La vite guida facilita la foratura spingendo la punta nel pezzo.

Foratura del metallo

Per evitare che la punta scivoli quando si comincia una foratura, praticare una incisione con il punzone centrale e martellare il punto da forare. Piazzare l'estremità della punta sull'incisione e cominciare la foratura.

Per la foratura dei metalli, usare un lubrificante. Il lubrificante non deve però essere usato per il ferro e l'ottone.

ATTENZIONE:

- Una pressione eccessiva non aumenta la velocità dell'utensile. La pressione eccessiva può soltanto danneggiare la punta, ridurre le prestazioni dell'utensile e accorciarne la vita di servizio.
- Quando la punta fuoriesce dal foro, sull'utensile viene esercitata una grande forza. Tenere saldamente l'utensile facendo attenzione quando la punta sta per uscire dal pezzo.
- Se la punta si incastra, sportare semplicemente l'interruttore di inversione sulla posizione opposta. Fare però attenzione al rinculo dell'utensile se non viene tenuto saldamente.
- Fissare sempre il pezzo con una morsa od altro mezzo appropriato.
- Evitare di forare materiali che si pensa che contengano chiodi nascosti od altri materiali che potrebbero causare l'incastro o la rottura della punta.

MANUTENZIONE

ATTENZIONE:

- Accertarsi sempre che l'utensile sia spento e staccato dalla presa di corrente prima di qualsiasi intervento di ispezione e manutenzione.

Per la sicurezza, l'affidabilità e le riparazioni del prodotto, l'ispezione o la riparazione delle spazzole deve essere eseguita da un Centro Assistenza Makita autorizzato con ricambi Makita originali.

ACCESSORI

ATTENZIONE:

- Per l'utensile specificato in questo manuale, si consigliano questi accessori o ricambi. L'utilizzo di altri accessori o ricambi può costituire un pericolo. Usare soltanto gli accessori o ricambi specificati per il loro utilizzo.

Per maggiori dettagli e l'assistenza, rivolgersi al Centro Assistenza Makita locale.

- Punte trapano
- Chiave portapunta (per DA3010/DA3010F)

Verklaring van algemene gegevens

1 Lampje	5 Lager	9 Ring
2 Snelheidsregelschroef	6 Omkeerschakelaar	10 Grijpgedeelte
3 Aan/uit schakelaar	7 Boorkopsleutel	11 Zijhandgreep (handvat)
4 Hoger	8 Bus	

TECHNISCHE GEGEVENS

Model	DA3010/DA3010F DA3011/DA3011F
Capaciteiten	
Staal	10 mm
Hout	25 mm
Toerental onbelast (tpm)	0 — 2 400
Totale lengte	270 mm
Netto gewicht	1,4 kg
Veiligheidsklasse	<input checked="" type="checkbox"/> II

- In verband met ons programma van ononderbroken research en ontwikkeling, kunnen de bovenstaande technische gegevens zonder voorafgaande kennisgeving worden gewijzigd.
- Opmerking: De technische gegevens kunnen van land tot land verschillen.

Doeleinden van gebruik

Dit gereedschap is bedoeld voor het boren in hout, metaal en kunststof.

Stroomvoorziening

Het gereedschap mag alleen worden aangesloten op een stroombron van hetzelfde voltage als aangegeven op de naamplaat, en kan alleen op enkel-fase wisselstroom worden gebruikt. Het gereedschap is dubbel-geïsoleerd volgens de Europese standaard en kan derhalve ook op een niet-geaard stopcontact worden aangesloten.

Veiligheidswenken

Voor uw veiligheid dient u de bijgevoegde Veiligheidsvoorschriften nauwkeurig op te volgen.

AANVULLENDE VEILIGHEIDSVOORSCHRIFTEN VOOR HET GEREEDSCHAP

1. Houd het gereedschap bij de geïsoleerde handgrepen vast wanneer u boort op plaatsen waar de boor met verborgen elektrische bedrading of met het netsnoer van het gereedschap in contact kan komen. Door contact met een onder spanning staande draad zullen de metalen delen van het gereedschap onder spanning komen te staan zodat de gebruiker een elektrische schok kan krijgen.
2. Zorg ervoor dat u altijd stevige steun voor de voeten hebt. Controleer of er zich niemand beneden u bevindt wanneer u het gereedschap op een hoge plaats gaat gebruiken.
3. Houd het gereedschap stevig vast.
4. Houd uw handen uit de buurt van draaiende onderdelen.
5. Laat het gereedschap niet achter terwijl het nog in bedrijf is. Bedien het gereedschap alleen wanneer u het met beide handen vasthoudt.

6. Raak de boor of het werkstuk niet aan onmiddellijk na het gebruik. Deze kunnen erg heet zijn en brandwonden veroorzaken.

BEWAAR DEZE VOORSCHRIFTEN.

GEBRUIK VAN HET GEREEDSCHAP

LET OP:

- Zorg altijd dat het gereedschap is uitgeschakeld en de stekker ervan uit het stopcontact is verwijderd vooraleer u begint met afstelling of onderhoud van het gereedschap.

Werking van de schakelaar (Fig. 1)

LET OP:

- Alvorens het netsnoer op een stopcontact aan te sluiten, dient u altijd te controleren of de aan/uit schakelaar behoorlijk werkt en naar de "UIT" positie terugkeert wanneer u hem loslaat.



Om het gereedschap te starten, drukt u de aan/uit schakelaar gewoon in. De draaisnelheid verhoogt naarmate u de schakelaar harder indrukt. Laat de schakelaar los om het gereedschap te stoppen.

Een snelheidsregelschroef is voorzien zodat de maximale draaisnelheid (variabel) kan worden beperkt. Draai deze schroef naar rechts om de draaisnelheid te verhogen, of naar links om deze te verlagen.

Werking van de omkeerschakelaar (Fig. 2)

LET OP:

- Controleer altijd de draairichting alvorens het gereedschap te gebruiken.
- Verander de stand van de omkeerschakelaar alleen nadat het gereedschap volledig tot stilstand is gekomen. Indien u de draairichting verandert terwijl de boor nog draait, kan het gereedschap beschadigd raken.

Dit gereedschap heeft een omkeerschakelaar voor het veranderen van de draairichting. Druk de omkeerschakelaar naar de  positie (A zijde) voor rechtse draairichting, of naar de  positie (B zijde) voor linkse draairichting.

Gebruik van het lampje (Fig. 1)

Alleen voor DA3010F, DA3011F

LET OP:

- Kijk niet direct in het licht van het lampje.

Het lampje gaat aan wanneer het gereedschap wordt gestart. Het lampje verlicht de punt van de boor. Stop het gereedschap om het lampje uit te doen.

OPMERKING:

- Gebruik een droge doek om vuil op de lens van de lamp eraf te vegen. Pas op dat u geen krassen maakt op de lens, omdat de verlichtingssterkte daardoor kan verminderen.

INEENZETTEN

LET OP:

- Zorg altijd dat het gereedschap is uitgeschakeld en de stekker ervan uit het stopcontact is verwijderd alvorens enig werk aan het gereedschap uit te voeren.

Installeren van de zijhandgreep (hulphandgreep) (Fig. 3)

LET OP:

- Controleer altijd of de zijhandgreep goed vastgezet is vooraleer met het werk te beginnen.

Schroef de zijhandgreep stevig vast op het gereedschap. U kunt de zijhandgreep op een van beide zijden van het gereedschap installeren. Kies de zijde die gemakkelijkst is voor uw werk.

Aanbrengen of verwijderen van de boor

Voor DA3010, DA3010F (Fig. 4)

Om de boor te installeren, steekt u hem zo ver mogelijk in de boorkop. Draai de boorkop met de hand vast. Steek de boorkopsleutel in een van de drie gaten en draai vast naar rechts. Zorg dat u alle drie de boorkopgaten gelijkmatig vastzet.

Om de boor te verwijderen, draait u met de boorkopsleutel een van de gaten naar links los. Draai daarna de boorkop met de hand los.

Voor DA3011, DA3011F (Fig. 5)

Houd de ring vast en draai de bus naar links om de klauwen van de boorkop te openen. Steek de boor zo ver mogelijk in de boorkop. Houd daarna de ring weer stevig vast en draai de bus naar rechts om de boorkop vast te zetten.

Om de boor te verwijderen, houdt u de ring vast en draait u de bus naar links.

BEDIENING

Het gereedschap vasthouden (Fig. 6)

Houd het gereedschap tijdens het gebruik stevig vast met de ene hand op het grijpgedeelte van het gereedschap en de andere hand op de zijhandgreep.

Boren

Boren in hout

Bij boren in hout krijgt u de beste resultaten met houtbooren die voorzien zijn van een geleideschroef. Het boren gaat dan gemakkelijker aangezien de geleideschroef de boor in het hout trekt.

Boren in metaal

Om te voorkomen dat de boor slijpt wanneer u een gat begint te boren, moet u van te voren met een drevel en hamer een deukje in het metaal slaan op de plaats waar u wilt boren. Plaats vervolgens de boorpunt in het deukje en begin te boren.

Gebruik altijd boorolie wanneer u in metaal boort. De enige uitzonderingen zijn ijzer en koper die droog geboord dienen te worden.

LET OP:

- Door overmatige druk op het gereedschap uit te oefenen verloopt het boren niet sneller. Integendeel, teveel druk op het gereedschap zal alleen maar de boorpunt beschadigen, de prestaties van het gereedschap verminderen en de gebruiksduur ervan verkorten.
- Wanneer de boor uit het boorgat te voorschijn komt, wordt een enorme kracht uitgeoefend op de boor en het gereedschap. Houd daarom het gereedschap stevig vast en wees op uw hoede wanneer de boor door het werkstuk begint te dringen.
- Wanneer de boor klemraakt, keert u met de omkeerschakelaar de draairichting om, om de boor uit het gat te krijgen. Pas echter op en houd het gereedschap stevig vast, aangezien het anders uit het gat weg kan schieten.
- Zet kleine werkstukken altijd vast in een klemmschroef of iets dergelijks.
- Vermijd het boren in materiaal dat mogelijk spijkers of andere obstakels bevat waardoor de boor zou kunnen vastlopen of breken.

ONDERHOUD

LET OP:

- Zorg altijd dat het gereedschap is uitgeschakeld en de stekker ervan uit het stopcontact is verwijderd vooraleer u met inspectie of onderhoud van het gereedschap begint.

Om de VEILIGHEID en BETROUWBAARHEID van het gereedschap te handhaven, dienen alle reparaties, inspectie en vervanging van de koolborstels, en alle andere onderhoudswerkzaamheden of afstellingen te worden uitgevoerd bij een erkend Makita servicecentrum of fabriekscentrum, en altijd met gebruik van originele Makita vervangingsonderdelen.

ACCESSOIRES

LET OP:

- Deze accessoires of hulpstukken worden aanbevolen voor gebruik met het Makita gereedschap dat in deze gebruiksaanwijzing wordt beschreven. Het gebruik van andere accessoires of hulpstukken kan gevaar voor persoonlijke verwonding opleveren. Gebruik de accessoires of hulpstukken uitsluitend voor het gespecificeerde doel.

Wenst u meer informatie over deze accessoires, neem dan contact op met het dichtstbijzijnde Makita servicecentrum.

- Boren
- Boorkopsleutel (Voor DA3010/DA3010F)

Explicación de los dibujos

1 Lámpara	5 Menor velocidad	10 Parte de asimiento
2 Tornillo de control de la velocidad	6 Palanca del interruptor inversor	11 Empuñadura lateral (mango auxiliar)
3 Palanca de interruptor	7 Llave de mandril	
4 Mayor velocidad	8 Manguito	
	9 Anillo	

ESPECIFICACIONES

Modelo	DA3010/DA3010F
	DA3011/DA3011F
Capacidades	
Acero	10 mm
Madera	25 mm
Velocidad en vacío (min ⁻¹)	0 — 2.400
Longitud total	270 mm
Peso neto	1,4 kg
Clase de seguridad	□ /II

- Debido a nuestro continuado programa de investigación y desarrollo, las especificaciones aquí ofrecidas quedan sujetas a cambios sin previo aviso.
- Nota: Las especificaciones pueden diferir de país a país.

Uso previsto

Esta herramienta ha sido prevista para taladrar en madera, metal y plástico.

Alimentación

La herramienta ha de conectarse solamente a una fuente de alimentación de la misma tensión que la indicada en la placa de características, y sólo puede funcionar con corriente alterna monofásica. El sistema de doble aislamiento de la herramienta cumple con la norma europea y puede, por lo tanto, usarse también en enchufes hembra sin conductor de tierra.

Sugerencias de seguridad

Para su propia seguridad, consulte las instrucciones de seguridad incluidas.

NORMAS DE SEGURIDAD ADICIONALES PARA LA HERRAMIENTA

1. Cuando realice tareas en las que las herramientas de corte puedan entrar en contacto con cableado oculto o con su propio cable, sujete la herramienta por las superficies de asimiento aisladas. El contacto con un cable con corriente hará que la corriente circule por las partes metálicas expuestas de la herramienta y podrá electrocutar al operario.
2. Asegúrese siempre de que el piso bajo sus pies sea firme. Asegúrese de que no haya nadie debajo cuando utilice la herramienta en lugares elevados.
3. Sujete la herramienta firmemente.
4. Mantenga las manos alejadas de las partes giratorias.
5. No deje la herramienta encendida. Póngala en marcha solamente cuando la tenga en las manos.

6. No toque la broca ni la pieza de trabajo inmediatamente después de la operación; podrán estar muy calientes y quemarle la piel.

GUARDE ESTAS INSTRUCCIONES.

DESCRIPCIÓN DEL FUNCIONAMIENTO

PRECAUCIÓN:

- Asegúrese siempre de que la herramienta esté apagada y desenchufada antes de ajustar o comprobar cualquier función de la herramienta.

Accionamiento del interruptor (Fig. 1)

PRECAUCIÓN:

- Antes de enchufar la herramienta, compruebe siempre que la palanca de interruptor se acciona debidamente y que vuelve a la posición "OFF" cuando la suelta.


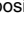
Para poner en marcha la herramienta, simplemente apriete la palanca de interruptor. La velocidad de la herramienta aumenta incrementando la presión sobre la palanca de interruptor. Suelte la palanca de interruptor para pararla.

Se ha provisto un tornillo de control de velocidad para limitar la velocidad máxima (variable) de la herramienta. Gire el tornillo de control de velocidad hacia la derecha para mayor velocidad, y hacia la izquierda para menor velocidad.

Accionamiento del interruptor inversor (Fig. 2)

PRECAUCIÓN:

- Compruebe siempre la dirección de rotación antes de la operación.
- Utilice el interruptor inversor solamente después de que la herramienta se haya parado completamente. Si cambia la dirección de rotación antes de que la herramienta se haya parado, podrá dañar la herramienta.

Esta herramienta tiene un interruptor inversor para cambiar la dirección de rotación. Mueva la palanca del interruptor inversor a la posición  (lado A) para rotación hacia a la derecha, o a la posición  (lado B) para rotación hacia a la izquierda.

Encendido de las lámparas (Fig. 1)

Para DA3010F, DA3011F solamente

PRECAUCIÓN:

- No mire a la luz ni vea la fuente de luz directamente.

Para encender la lámpara, ponga en marcha la herramienta. Entonces, la lámpara alumbrará la punta de la broca. Para apagarla, pare la herramienta.

NOTA:

- Utilice un paño seco para quitar la suciedad de la lente de la lámpara. Tenga cuidado de no rayar la lente de la lámpara, porque la iluminación podría disminuir.

MONTAJE

PRECAUCIÓN:

- Asegúrese siempre de que la herramienta esté apagada y desenchufada antes de realizar cualquier trabajo en ella.

Instalación de la empuñadura lateral (mango) (Fig. 3)

PRECAUCIÓN:

- Asegúrese siempre de que la empuñadura lateral esté instalada firmemente antes de la operación.

Rosque firmemente la empuñadura lateral en la herramienta. La empuñadura lateral puede instalarse en ambos lados de la herramienta. Instálela en el que le resulte más conveniente.

Instalación o desmontaje de la broca

Para DA3010, DA3010F (Fig. 4)

Para instalar la broca, introdúzcala a tope en el portabrocas. Apriete el portabrocas a mano. Ponga la llave de mandril en cada uno de los tres agujeros y apriete hacia la derecha. Asegúrese de apretar los tres agujeros del portabrocas uniformemente.

Para desmontar la broca, gire la llave de mandril hacia la izquierda en uno de los agujeros solamente, después afloje el portabrocas a mano.

Para DA3011, DA3011F (Fig. 5)

Sujete el añillo y gire el manguito hacia la izquierda para abrir las mordazas del mandril. Introduzca la broca en el mandril a tope. Sujete firmemente el anillo y gire el manguito hacia la derecha para apretar el mandril.

Para desmontar la broca, sujete el anillo y gire el manguito hacia la izquierda.

OPERACIÓN

Sujeción de la herramienta (Fig. 6)

Sujete la herramienta firmemente con una mano en la parte de asimiento de la herramienta y con la otra mano en la empuñadura lateral cuando trabaje con la herramienta.

Operación de taladrado

Taladrado en madera

Cuando taladre en madera, los mejores resultados los obtendrá con brocas para madera equipadas con un tornillo guía. El tornillo guía facilita el taladrado tirando de la broca hacia el interior de la pieza de trabajo.

Taladrado en metal

Para evitar que la broca resbale al empezar a hacer el agujero, haga una mella con un punzón y un martillo en el punto a taladrar. Coloque la punta de la broca en la mella y comience a taladrar.

Emplee un lubricante para operaciones de corte cuando taladre metales. Las excepciones son hierro y latón que deberán ser taladrados en seco.

PRECAUCIÓN:

- Con ejercer una presión excesiva sobre la herramienta no conseguirá taladrar más rápido. De hecho, esa presión excesiva sólo servirá para dañar la punta de la broca, disminuir el rendimiento de la herramienta y acortar su vida útil.

- En el momento de comenzar a agujerear se ejerce una fuerza tremenda sobre la herramienta/broca. Sujete la herramienta firmemente y tenga cuidado cuando la broca comience a penetrar en la pieza de trabajo.
- Una broca bloqueada podrá extraerse simplemente poniendo el interruptor inversor en giro en inversión para desbloquearla. Sin embargo, la herramienta tirará con violencia fácilmente a menos que la sujete firmemente.
- Sujete siempre las piezas de trabajo pequeñas en un tornillo de banco o herramienta de sujeción similar.
- Evite taladrar en materiales que sospeche puedan tener clavos ocultos u otras cosas que puedan hacer que la broca se tuerza o rompa.

MANTENIMIENTO

PRECAUCIÓN:

- Asegúrese siempre que la herramienta esté apagada y desenchufada antes de intentar realizar una inspección o mantenimiento.

Para mantener la SEGURIDAD y FIABILIDAD del producto, las reparaciones, la inspección y sustitución de la escobilla de carbón, y cualquier otro mantenimiento o ajuste deberán ser realizados en Centros o Servicios de fábrica Autorizados por Makita, empleando siempre piezas de repuesto de Makita.

ACCESORIOS

PRECAUCIÓN:

- Estos accesorios o acoplamientos están recomendados para utilizar con la herramienta Makita especificada en este manual. El empleo de otros accesorios o acoplamientos conllevará un riesgo de sufrir heridas personales. Utilice los accesorios o acoplamientos solamente para su fin establecido.

Si necesita cualquier ayuda para más detalles en relación con estos accesorios, pregunte al centro de servicio Makita local.

- Brocas
- Llave de mandril (Para DA3010/DA3010F)

Explicação geral

1	Indicador luminoso	4	Superior	8	Manga
2	Parafuso de controlo de velocidade	5	Inferior	9	Anel
3	Gatilho do interruptor	6	Patilha de inversão do gatilho	10	Parte para agarrar
		7	Chave de bucha	11	Punho lateral (pega)

CARACTERÍSTICAS

Modelos

DA3010/DA3010F

DA3011/DA3011F

Capacidades

Aço	10 mm
Madeira	25 mm
Velocidade sem carga (min ⁻¹)	0 — 2.400
Comprimento total	270 mm
Peso líquido	1,4 kg
Classe de segurança	II / I

• Devido ao nosso programa contínuo de pesquisa e desenvolvimento, as características indicadas neste documento estão sujeitas a alterações sem aviso prévio.

• Nota: As características podem diferir de país para país.

Utilização a que se destina

Esta ferramenta destina-se a fazer furos em madeira, metal e plástico.

Alimentação

A ferramenta só deve ser ligada a uma fonte de alimentação com a mesma voltagem da indicada na placa de características, e só funciona com alimentação CA monofásica. Tem um sistema de isolamento duplo de acordo com as normas europeias e pode, por isso, utilizar tomadas sem ligação à terra.

Conselhos de segurança

Para sua segurança, leia as instruções anexas.

REFRAS DE SEGURANÇA ADICIONAIS PARA A FERRAMENTA

- Agarre na ferramenta pelas superfícies isoladas quando executar uma operação em que as ferramentas de corte possam entrar em contacto com fios escondidos ou com o próprio cabo eléctrico. O contacto com um fio “com corrente” faz com que as partes metálicas da ferramenta fiquem com “corrente” e provoquem um choque eléctrico no operador.**
- Certifique-se sempre de que está bem apoiado nos pés.**
Se estiver a utilizar a ferramenta num local alto, verifique se não está ninguém por baixo.
- Agarre na ferramenta com firmeza.**
- Afasto as mãos das peças rotativas.**
- Não deixe a ferramenta a funcionar. Utilize a ferramenta só quando a estiver a agarrar.**
- Não toque na ponta da broca ou na peça em que está a trabalhar imediatamente após a operação, pois podem ficar muito quentes e queimá-lo.**

GUARDE ESTAS INSTRUÇÕES.

DESCRIÇÃO FUNCIONAL

PRECAUÇÃO:

- Verifique sempre se a ferramenta está desligada e se retirou a ficha da tomada de corrente antes de ajustar ou verificar as funções da ferramenta.

Ação do interruptor (Fig. 1)

PRECAUÇÃO:

- Antes de ligar a ferramenta, verifique sempre se o gatilho do interruptor funciona correctamente e se volta à posição “OFF” quando o largar.

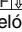
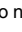
Para pôr a ferramenta a funcionar basta apertar o gatilho do interruptor. A velocidade da ferramenta aumenta à medida que aumentar a pressão no gatilho. Solte o gatilho do interruptor para parar.

A ferramenta tem um parafuso de controlo da velocidade, que permite limitar a velocidade máxima da ferramenta (variável). Rode o parafuso de controlo da velocidade no sentido dos ponteiros do relógio para aumentar a velocidade e no sentido contrário ao dos ponteiros do relógio para a diminuir.

Inverter a acção interruptor (Fig. 2)

PRECAUÇÃO:

- Verifique sempre a direcção de rotação antes de utilizar a ferramenta.
- Não utilize o interruptor de inversão antes da ferramenta estar completamente parada. Se alterar a direcção de rotação antes da ferramenta estar parada, pode danificar a ferramenta.

Esta ferramenta está equipada com um interruptor de inversão que permite para alterar a direcção de rotação. Mova o interruptor de inversão para a posição  (lado A) para rotação no sentido dos ponteiros do relógio ou para a posição  (lado B) para fazer a rotação no sentido contrário ao dos ponteiros do relógio.

Acender as luzes (Fig. 1)

Só para DA3010F, DA3011F

PRECAUÇÃO:

- Não olhe para a luz ou para a fonte de luz directamente.

Para ligar a luz, ligue a ferramenta. Depois, a luz acende na ponta da broca. Para a desligar, pare a ferramenta.

NOTA:

- Limpe a sujidade da lente da luz com um pano seco. Tenha cuidado para não riscar a lente, pois se o fizer a iluminação diminui.

MONTAGEM

PRECAUÇÃO:

- Verifique sempre se a ferramenta está desligada e se retirou a ficha da tomada de corrente antes de executar qualquer operação na ferramenta.

Instalar a pega lateral (pega) (Fig. 3)

PRECAUÇÃO:

- Antes de utilizar a ferramenta, verifique sempre se fixou bem a pega.

Aparafuse a pega lateral à ferramenta. Sempre que conveniente pode instalar a pega lateral no outro lado da ferramenta.

Instalar ou retirar a ponta a broca

Para os modelos DA3010, DA3010F (Fig. 4)

Para instalar a broca, introduza-a na bucha até onde puder. Aperte a bucha à mão. Coloque a chave de bucha em cada um dos três orifícios e aperte no sentido dos ponteiros do relógio. Verifique se apertou uniformemente os três orifícios da bucha.

Para retirar a broca, rode a chave da bucha no sentido contrário ao dos ponteiros do relógio em cada um dos orifícios e desaperte a bucha à mão.

Para os modelos DA3011, DA3011F (Fig. 5)

Agarre no anel e rode a manga no sentido contrário ao dos ponteiros do relógio para abrir as garras da bucha. Introduza a broca na bucha até onde puder. Agarre no anel com firmeza e rode a manga, no sentido dos ponteiros do relógio para apertar a bucha.

Para retirar a bucha, agarre no anel e rode a manga no sentido contrário ao dos ponteiros do relógio.

OPERAÇÃO

Agarrar na ferramenta (Fig. 6)

Quando utilizar a ferramenta, agarre-a firmemente colocando uma mão na parte agarrar para o efeito e com a outra mão no punho lateral.

Furar

Fazer furos em madeira

Quando fizer furos em madeira, obtém melhores resultados se utilizar brocas para madeira com um parafuso guia. O parafuso guia torna mais fácil furar pois empurra a broca para dentro da peça.

Fazer furos em metal

Para evitar que a broca escorregue quando começar a fazer o furo, faça um entalhe com um punção de bico e um martelo no ponto que quer furar. Coloque a ponta da broca no entalhe e comece a furar.

Quando fizer furos em metal utilize um lubrificante de corte. As exceções são o ferro e o latão que devem ser furados a seco.

PRECAUÇÃO:

- Se fizer força demais sobre a ferramenta não aumenta a velocidade de perfuração. De facto se fizer demasiada pressão só serve para danificar a ponta da broca, diminuir o rendimento da ferramenta e reduzir a vida útil da ferramenta.
- A força de torção exercida sobre a ferramenta/broca na altura que se abre o furo é muito grande. Agarre na ferramenta com firmeza e tenha cuidado quando a broca começar a entrar na peça que está a trabalhar.
- Pode retirar uma broca encravada colocando o interruptor de inversão na direcção de rotação inversa, para recuar. No entanto, se não a agarrar com firmeza, a ferramenta pode recuar abruptamente.
- Prenda sempre as peças pequenas num torno ou dispositivo de fixação semelhante.

- Evite furar materiais que suspeite terem garras escondidas ou outras coisas pois pode dobrar ou partir a broca.

MANUTENÇÃO

PRECAUÇÃO:

- Verifique sempre se a ferramenta está desligada e se retirou a ficha da tomada de corrente antes de fazer uma inspecção ou a manutenção.

Para manter a SEGURANÇA e FIABILIDADE do produto, as reparações, a inspecção e substituição da escova de carvão, qualquer outra operação de manutenção ou ajuste, deve ser efectuada pelos serviços de assistência técnica ou o departamento de assistência da fábrica da Makita, utilizando sempre peças de substituição Makita.

ACESSÓRIOS

PRECAUÇÃO:

Estes acessórios ou acoplamentos são os recomendados para uso na ferramenta MAKITA especificada neste manual. A utilização de qualquer outro acessórios ou acoplamento poderá ser perigosa para o operador. Os acessórios ou acoplamentos devem ser utilizados de maneira adequada e apenas para os fins a que se destinam.

No caso de necessitar ajuda para mais detalhes sobre estes acessórios, consulte ao departamento de assistência local da Makita.

- Brocas
- Chave de bucha (Para DA3010/DA3010F)

Illustrationsoversigt

1 Lampe	5 Langsommere	9 Ring
2 Hastighedskontrolskruer	6 Omløbsretningsvælger	10 Gribeblade
3 Afbryder	7 Patronnøgle	11 Sidegreb (håndtag)
4 Hurtigere	8 Muffe	

SPECIFIKATIONER

Model	DA3010/DA3010F DA3011/DA3011F
Kapacitet	
Stål	10 mm
Træ	25 mm
Ubelastet hastighed (min ⁻¹)	0 — 2 400
Længde	270 mm
Vægt	1,4 kg
Sikkerhedsklasse	<input checked="" type="checkbox"/> II

- Som følge af vort løbende udviklingsprogram forbeholdes ret til ændring af specifikationer uden varsel.
- Bemærk: Tekniske data kan variere fra land til land.

Tilsløbet anvendelse

Denne maskine er beregnet til boring i træ, metal og plastmaterialer.

Netspænding

Maskinen må kun tilsluttes den netspænding, der er angivet på typeskiltet. Maskinen arbejder på enkeltfasets vekselspænding og er dobbeltisoleret iht. de europæiske normer, og må derfor tilsluttes en stikkontakt uden jordtilslutning.

Sikkerhedsforskrifter

For Deres egen sikkerheds skyld bør De sætte Dem ind i sikkerhedsforskrifterne.

YDERLIGERE SIKKERHEDSFORSKRIFTER FOR MASKINEN

1. Hold kun ved maskinen på de isolerede greb og overflader, når De udfører arbejde, hvor det skærende værktøj kan komme i kontakt med skjulte ledninger eller maskinens egen netledning. Kontakt med en strømførende ledning vil gøre uafdækkede metaldele på maskinen strømførende og give operatøren stød.
2. Sørg altid for sikkert fodfæste. Kontrollér, at der ikke opholder sig personer under arbejdsstedet, når der arbejdes i højder.
3. Hold godt fast på maskinen.
4. Hold hænderne væk fra bevægelige dele.
5. Lad aldrig maskinen køre uden opsyn. Anvend kun maskinen, mens den holdes i hånden.
6. Rør ikke ved boret eller emnet umiddelbart efter anvendelse. De kan være meget varme og forårsage forbrænding ved berøring.

GEM DISSE FORSKRIFTER.

FUNKTIONSBESKRIVELSER

FORSIGTIG:

- Kontrollér altid, at maskinen er slået fra, og at netstikket er trukket ud af stikkontakten, før De justerer eller kontrollerer funktioner på denne maskine.

Afbryderbetjening (Fig. 1)

FORSIGTIG:

- Før netledningen sættes i en stikkontakt, skal det altid kontrolleres, at afbryderen fungerer korrekt og vender tilbage til "OFF" positionen, når den slippes.



Maskinen startes ved at man ganske enkelt trykker afbryderen ind. Maskinens hastighed øges ved at man øger trykket på afbryderen. Slip afbryderen for at standse.

Maskinen er forsynet med en hastighedskontrolskruer, så man kan indstille en grænse (variabel) for maksimal maskinhastighed. Drej hastighedskontrolskruen med uret for højere hastighed og mod uret for lavere hastighed.

Omløbsretningsvælger (Fig. 2)

FORSIGTIG:

- Kontrollér altid omløbsretningen før brug.
- Brug kun omløbsretnings, når maskinen er helt standset. Hvis omløbsretningen ændres, før maskinen er helt standset, kan det beskadige maskinen.

Denne maskine er forsynet med en omløbsretningsvælger til at ændre omløbsretningen. Flyt omløbsretningsvælgeren til  positionen (A side) for rotation med uret, eller til  positionen (B side) for rotation mod uret.

Tænd af belysningslamperne (Fig. 1)

Kun for DA3010F, DA3011F

FORSIGTIG:

- Se ikke direkte på lyset eller lyskilden.

Lampen tændes, når man starter maskinen. Lamperne belyser nu spidsen af boret. Stop maskinen for at slukke.

BEMÆRK:

- Anvend en tør klud til at tørre smuds af lampens linse. Undgå at ridse lampens linse, da det vil gøre belysningen svagere.

SAMLING

FORSIGTIG:

- Kontrollér altid, at maskinen er slået fra, og at netstikket er trukket ud af stikkontakten, før De udfører nogen former for arbejde på maskinen.

Montering af sidegreb (hjælpegreb) (Fig. 3)

FORSIGTIG:

- Kontrollér altid, at sidegrebet er installeret forsvarligt, inden maskinen anvendes.

Skrue sidegrebet sikkert på maskinen. Sidegrebet kan installeres på begge sider af maskinen, alt efter, hvad der er mest bekvemt.

Montering og afmontering af bor

For DA3010, DA3010F (Fig. 4)

Sæt boret helt ind i borepatronen. Stram borepatronen til med hånden. Anbring på skift borepatronnøglen i hvert af de tre huller og stram til i urets retning. Sørg for at stramme alle tre patronhuller jævnt til.

Afmonter boret ved at dreje borepatronnøglen mod uret i et af hullerne, og løsns derefter borepatronen med hånden.

For DA3011, DA3011F (Fig. 5)

Hold på ringen og drej muffen mod uret for at åbne patronens kæber. Sæt boret helt ind i borepatronen. Hold ringen fast, og drej muffen med uret for at stramme patronen til.

Afmonter boret ved at holde ringen fast og dreje muffen mod uret.

ANVENDELSE

Håndtering af maskinen (Fig. 6)

Hold godt fast på maskinen med den ene hånd på maskinens gribeblade, og den anden hånd på sidegrebet, når maskinen anvendes.

Boring

Boring i træ

Når der bores i træ, opnås det bedste resultat ved anvendelse af træbor med gevindspids. Gevindspidsen trækker naturligt boret ind i træet, hvilket gør boring lettere.

Boring i metal

For at forhindre at boret skrider ud, når der startes på et nyt hul, bør De først lave en fordybning med en kørne og en hammer på det sted, hvor der skal bores. Placér spidsen af boret i fordybningen og start dernæst boringen.

Anvend en skærevæske ved boring i metal. Undtagelserne er jern og messing, der skal bores tørre.

FORSIGTIG:

- Overdrevent tryk på maskinen vil ikke gøre boringen hurtigere. Faktisk vil overdrevent tryk kun medvirke til at beskadige spidsen på boret, nedsætte maskinens ydelse, og forkorte maskinens levetid.
- Maskinen/boret udsættes for en stor kraftpåvirkning, når boret bryder igennem. Hold godt fast på maskinen og udvis forsigtighed, når boret begynder at bryde gennem emnet.
- Et bor, der har sat sig fast, kan nemt fjernes ved at sætte omdrejningsvælgeren til omdrejning mod uret for at bakke ud. Maskinen kan dog bakke ukontrollabelt ud, hvis man ikke holder godt fast på den.
- Små emner skal altid spændes forsvarligt fast i en skruestik eller lignende fastgøringsanordning.
- Undlad at bore i materiale, som De har mistanke om kan indeholde skjulte søm eller andre ting, der kan få boret til at binde eller gå i stykker.

VEDLIGHOLDELSE

FORSIGTIG:

- Kontrollér altid, at maskinen er slået fra, og netledningen taget ud af stikkontakten, inden De udfører inspektion eller vedligeholdelse.

For at opretholde produktets SIKKERHED og PÅLIDELIGHED bør reparation, inspektion og udskiftning af kul, samt anden vedligeholdelse og justering kun udføres af et autoriseret Makita service-center eller værksted med anvendelse af originale Makita udskiftningsdele.

TILBEHØR

FORSIGTIG:

- Det i denne manual specificerede tilbehør og anordninger anbefales til brug sammen med Deres Makita maskine. Brug af andet tilbehør og andre anordninger kan udgøre en risiko for personskaade. Anvend kun tilbehør og anordninger til de beskrevne formål.

Hvis De behøver assistance eller yderligere detaljer om dette tilbehør, bedes De kontakte Deres lokale Makita servicecenter.

- Bor
- Patronnøgle (til DA3010/DA3010F)

Förklaring av allmän översikt

1 Lampa	5 Lägre	9 Ring
2 Varvtalskontrollskruv	6 Rotationsriktningsomkopplare	10 Del att hålla i
3 Strömbrytare	7 Chucknyckel	11 Sidogrepp (sidohandtag)
4 Högre	8 Hylsa	

TEKNISKA DATA

Modell	DA3010/DA3010F
	DA3011/DA3011F
Prestanda	
Stål	10 mm
Trä	25 mm
Obelastat varvtal (min ⁻¹)	0 — 2 400
Total längd	270 mm
Nettovikt	1,4 kg
Säkerhetsklass	<input checked="" type="checkbox"/> /II

- På grund av vår kontinuerliga forskning och utveckling kan de tekniska data som anges i den här bruksanvisningen komma att ändras utan föregående meddelande.
- Observera: De tekniska data kan variera mellan olika länder.

Avsedd användning

Maskinen är avsedd för borrarbeten i trä-, metall- och plastmaterial.

Strömförsörjning

Maskinen får endast anslutas till nät med samma spänning som anges på typplåten och kan endast köras med enfas växelström. Den är dubbelisolerad i enlighet med europeisk standard och kan därför anslutas till vägguttag som saknar skyddsjord.

Säkerhetstips

För din egen säkerhets skull, bör du läsa igenom de medföljande säkerhetsföreskrifterna.

EXTRA SÄKERHETSANVISNINGAR FÖR MASKINEN

1. Håll maskinen i de isolerade greppytorna vid arbeten där det finns risk för att borret kommer i kontakt med gömd ledningsdragnings eller sin egen nätsladd. Om borret kommer i kontakt med elektriskt ledande sladdar blir även maskinens synliga metalldelar strömförande, vilket kan leda till att operatören utsätts för en elektrisk stöt.
2. Se alltid till att du står stadigt. Kontrollera att ingen befinner sig under dig när maskinen används på högt belägna platser.
3. Håll maskinen i ett stadigt grepp.
4. Håll händerna på avstånd från roterande delar.
5. Lämna inte maskinen medan den är igång. Använd maskinen endast när du håller den i händerna.
6. Rör inte borret eller arbetsstycket omedelbart efter arbetet; de kan vara oerhört heta och orsaka brännskador.

SPARA DESSA ANVISNINGAR.

FUNKTIONSBESKRIVNING

FÖRSIKTIGHET:

- Se alltid till att maskinen är avstängd och kontakten utdragen ur nätuttaget innan du justerar eller kontrollerar några funktioner på maskinen.

Strömbrytarens funktion (Fig. 1)

FÖRSIKTIGHET:

- Kontrollera alltid att strömbrytaren fungerar normalt, och återgår till det avstängda läget "OFF" när den släpps, innan du sätter i kontakten i ett nätuttag.

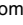

Tryck helt enkelt in strömbrytaren för att starta maskinen. Varvtalet ökar ju mer du trycker in strömbrytaren. Släpp strömbrytaren för att stanna.

Maskinen är försedd med en varvtalskontroll så att maskinens högsta varvtal kan begränsas (variabelt). Vrid varvtalskontrollskruven medurs för högre varvtal, och moturs för lägre varvtal.

Rotationsriktningsomkopplarens funktion (Fig. 2)

FÖRSIKTIGHET:

- Kontrollera alltid rotationsriktningen innan arbetet påbörjas.
- Använd inte rotationsriktningsomkopplaren förrän maskinen har stannat helt. Om rotationsriktningen ändras innan maskinen har stannat kan det leda till skador på maskinen.

Maskinen är försedd med en rotationsriktningsomkopplare, för att ändra rotationsriktningen. Flytta rotationsriktningsomkopplaren till  (läge A) för medurs rotation, eller  (läge B) för moturs rotation.

Att tända lampan (Fig. 1)

Endast för DA3010F, DA3011F

FÖRSIKTIGHET:

- Titta aldrig direkt mot ljuset eller ljuskällan.

Lampan tänds när maskinen startas. Lampan lyser på borrets spets. Lampan slocknar när maskinen stannas.

OBSERVERA:

- Använd en torr tygduk för att torka bort smuts från lampans lins. Var försiktig så att du inte repar linsen, eftersom ljusstyrkan då försämras.

HOPSÄTTNING

FÖRSIKTIGHET:

- Se alltid till att maskinen är avstängd och att kontakten är utdragen ur nätuttaget innan du utför något arbete på maskinen.

Montering av sidogreppet (handtaget) (Fig. 3)

FÖRSIKTIGHET:

- Se alltid till att sidogreppet är ordentligt fastsatt innan du använder maskinen.

Skruva fast sidogreppet ordentligt på maskinen. Sidogreppet kan monteras på den sida av maskinen som är mest praktisk för arbetet.

Montering och borttagning av borr

För DA3010, DA3010F (Fig. 4)

Montera boret genom att föra in det så långt det går i chucken. Dra åt chucken för hand. Sätt i chucknyckeln i vart och ett av de tre hålen och dra åt i medurs riktning. Se till att alla tre chuckhål dras åt lika mycket.

Ta bort boret genom att vrida chucknyckeln moturs i endast ett hål, och lossa sedan chucken för hand.

För DA3011, DA3011F (Fig. 5)

Håll tag om ringen och vrid sedan hylsan moturs för att öppna chuckkäftarna. För in boret i chucken så långt det går. Håll ett stadigt tag i ringen, och vrid sedan hylsan medurs för att dra åt chucken.

Ta bort boret genom att hålla tag i ringen och sedan vrida hylsan moturs.

DRIFT

Att hålla maskinen (Fig. 6)

Håll maskinen i ett stadigt tag när den används för ett arbetsmoment, med den ena handen på den del som är avsedd att hålla maskinen i, och den andra handen på sidogreppet (sidohandtaget).

Boringsdrift

Träborring

Vid borring i trä uppnår man bäst resultat med träborrar med ledskruv. Ledskruvorna gör borringen enklare, tack vare att den drar in boret i arbetsstycket.

Metallborring

Gör en fördjupning med en körn och hammare i den punkt där hålet ska vara för att förhindra att boret glider undan när borringen påbörjas. Placera borrspetsen i fördjupningen och starta borringen.

Använd borrolja vid borring i metallmaterial. Undantagen är järn och mässing, som alltid ska borras torra.

FÖRSIKTIGHET:

- Ett alltför hårt tryck mot maskinen gör inte att borringen går fortare. Ett överdrivet tryck gör i stället endast att borrspetsen skadas, maskinens prestanda försämras och dess bruksliv förkortas.
- Maskinen och boret utsätts för en oerhörd vridkraft vid hålgengombrytningen. Håll maskinen i ett stadigt grepp, och var försiktig när boret börjar bryta igenom arbetsstycket.
- Ett fastdraget borr kan tas ut ur arbetsstycket genom att helt enkelt ställa rotationsriktningsomkopplaren i läget för motsatt rotation, och sedan backas ut. Maskinen kan dock komma att backa ut i en plötslig rörelse, om du inte håller den i ett stadigt grepp.
- Skruva alltid fast små arbetsstycken i ett skruvstöd eller någon liknande fasthållande anordning.
- Undvik att borra i material där du misstänker att det kan finnas gömda spikar, eller andra föremål som kan orsaka att boret dras fast eller bryts av.

UNDERHÅLL

FÖRSIKTIGHET:

- Se alltid till att maskinen är avstängd och kontakten utdragen ur nätuttaget innan du ger dig på att kontrollera eller utföra underhåll på maskinen.

För att upprätthålla produktens SÄKERHET och PÅLITLIGHET ska reparationer, kontroll och utbyte av kolborstar och allt annat underhålls- eller justeringsarbete utföras av ett auktoriserat Makita servicecenter eller fabrikksservicecenter, med användning av Makita originalreservdelar.

TILLBEHÖR

FÖRSIKTIGHET:

- Dessa tillbehör och tillsatser rekommenderas för att användas tillsammans med den Makita-maskin som anges i denna bruksanvisning. Om några andra tillbehör eller tillsatser används kan det uppstå risk för personskador. Använd endast tillbehören och tillsatserna för de syften de är avsedda för.

Kontakta ditt lokala Makita servicecenter om du behöver hjälp med ytterligare detaljer om dessa tillbehör.

- Borrar
- Chucknyckel (för DA3010/DA3010F)

Forklaring til generell oversikt

1 Lampe	5 Lavere	9 Ring
2 Skruer for hastighetsregulering	6 Reverseringsgass-spak	10 Gripedel
3 Gass-spak	7 Kjoksnøkkel	11 Sidegrep (håndtak)
4 Høyere	8 Mansjett	

SPESIFIKASJONER

Modell	DA3010/DA3010F
	DA3011/DA3011F
Kapasitet	
Stål	10 mm
Tre	25 mm
Ingen lastehastighet (min ⁻¹)	0 — 2 400
Total lengde	270 mm
Nettovekt	1,4 kg
Sikkerhetsklasse	<input checked="" type="checkbox"/> / I

- På grunn av Komoris kontinuerlige forsknings- og utviklingsarbeid kan disse spesifikasjonene endres uten varsel.
- Merknad: Spesifikasjonene kan variere fra land til land.

Boremaskinens bruksformål

Denne maskinen er beregnet for boring i tre, metall og plastikk.

Strømforsyning

Maskinen må kun koples til den spenning som er angitt på typeskiltet og arbeider kun med enfas-vekselstrøm. Den er dobbelt verneisoleret i henhold til de Europeiske Direktiver og kan derfor også koples til stikkontakter uten jording.

Sikkerhetstips

For din egen sikkerhets skyld ber vi deg lese de medfølgende sikkerhetsreglene.

EKSTRA SIKKERHETSREGLER

1. Hold vinkelboremaskinen i de isolerte gripeflatene når du utfører arbeid som innebærer at skjærende verktøy kan komme borti skjulte ledningsnett eller boremaskinens egen ledning. Berøring med strømførende ledninger gjør også ikke-isolerte metalldele på verktøyet strømførende og kan gi operatøren elektrisk støt.
2. Sørg for å ha godt fotfeste. Du må forsikre deg om at det ikke befinner seg noen under vinkelboremaskinen når den blir brukt i høyden.
3. Hold boremaskinen godt fast.
4. Hold hendene borte fra roterende deler.
5. La ikke boremaskinen bli stående i gang. Boremaskinen skal bare brukes når den holdes med hendene.
6. Ikke ta på borkronen eller det du borer i like etter at arbeidet er utført da disse kan være så ekstremt varme at du kan brenne deg.

TA VARE PÅ DISSE INSTRUKSENE**FUNKSJONELL BESKRIVELSE****ADVARSEL:**

- Sørg for at boremaskinen er slått av og kontakten dratt ut før det foretas justeringer eller inspeksjon.

Gass-spakens funksjon (Fig. 1)**ADVARSEL:**

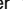

- Før kontakten til boremaskinen plugges inn må du alltid sjekke om gass-spaken fungerer og går tilbake til "AV"-posisjon når den slippes.

Boremaskinen settes i gang ved å trykke på gass-spaken. Hastigheten økes ved å trykke hardere på gass-spaken. Slipp gass-spaken for å stoppe maskinen.

Boremaskinen er utstyrt med en skruer for hastighetsregulering slik at maksimumshastigheten kan begrenses (varierende). Vri denne skruen med urviseren for å øke hastigheten og mot urviseren for å redusere hastigheten.

Reverseringsgass-spakens funksjon (Fig. 2)**ADVARSEL:**

- Husk å alltid sjekke rotasjonsretningen før maskinen tas i bruk.
- Bruk reverseringsgass-spaken bare etter at verktøyet har stanset fullstendig opp. Boremaskinen kan ødelegges dersom rotasjonsretningen endres før maskinen har stanset.

Denne vinkelboremaskinen er utstyrt med en reverseringsgass-spak for å kunne endre rotasjonsretning. Vri reverseringsgass-spaken over til  posisjon (A-siden) for rotasjon med urviseren, eller til  posisjon (B-siden) for rotasjon mot urviseren.

Lampens funksjon (Fig. 1)**Gjelder bare for DA3010F, DA3011F****ADVARSEL:**

- Ikke se direkte på lyset eller lyskilden.

For å tenne lampen må du starte boremaskinen. Lampen vil da lyse opp toppen av borkronen. Lampen slukkes når maskinen slås av.

MERKNAD:

- Bruk en tørr klut til å tørke skitt av linsen til lampen. Vær forsiktig slik at du ikke lager riper i linsen ettersom dette kan dempe belysningen.

MONTERING**ADVARSEL:**

- Sørg alltid for at boremaskinen er slått av og kontakten trukket ut før det utføres arbeid på maskinen.

Montering av sidegrepet (håndtak) (Fig. 3)**ADVARSEL:**

- Sørg for at sidegrepet er godt fastmontert før maskinen tas i bruk.

Skrue sidegrepet godt fast på maskinen. Det er mulig å montere sidegrepet på begge sider av boremaskinen. Velg den mest hensiktsmessige siden.

Montering eller demontering av borkronen

For DA3010, DA 3010F (Fig. 4)

Borkronen monteres ved at den føres så langt inn i kjoksen som mulig. Stram kjoksen til for hånd. Sett kjoksnøkkelen i hvert av de tre hullene og vri med urviseren. Husk å stramme alle tre hullene like mye.

Borkronen monteres ved at kjoksnøkkelen vrir mot urviseren i bare ett av hullene. Løs deretter opp kjoksen for hånd.

For DA3011, DA3011F (Fig. 5)

Hold ringen og vri mansjetten mot urviseren slik at kjokskjeften åpnes. Før borkronen så langt inn i kjoksen som mulig. Hold ringen godt fast og vri mansjetten med urviseren slik at kjoksen strammes til.

Borkronen demonteres ved å holde i ringen og dreie mansjetten moturs.

BETJENING

Holding av maskinen (Fig. 6)

Hold maskinen godt fast med én hånd på gripedelen og den andre hånden på sidegrepet når maskinen brukes.

Boring

Boring i tre

Ved boring i tre oppnås det best resultater når det brukes en treboremaskin utstyrt med en styreskinne. Styreskinnen gjør det lettere å bore ved at den drar borkronen inn i materialet det skal bores i.

Boring i metall

For å unngå at borkronen sklir når et hull skal bores, lag et hakk med kjøreren og en hammer på ønsket sted. Sett deretter enden til borkronen i hakket og start boringen.

Bruk skjærevæske når det bores i metall. Unntakene er jern og messing som må bores tørt.

ADVARSEL:

- Å øve svært stort trykk mot maskinen vil ikke øke hastigheten. Dette vil tvert i mot føre til at enden av borkronen blir ødelagt, drillens ytelse vil svekkes og levetiden til verktøyet forkortes.
- Boremaskinen/borkronen er utsatt for særdeles kraftige vridningskrefter i gjennombruddsøyeblikket. Hold maskinen godt fast og vær forsiktig når borkronen er i ferd med å bryte igjennom materialet.
- Biter som har satt seg fast kan fjernes på enkel måte ved å stille reverseringsvelgeren inn på reversert rotasjon slik at det er mulig å trekke boren ut. Vær imidlertid klar over at boremaskinen kan plutselig rykke bakover hvis den ikke holdes godt fast.
- Når det bores i små gjenstander er det viktig at disse holdes godt på plass med en skruestikke eller annet egnet festeutstyr.
- Unngå boring i materialer som du tror skjuler spikre eller andre ting som kan føre til at borkronen bøyer seg eller knekker.

VEDLIKEHOLD

ADVARSEL:

- Sørg for at vinkelboremaskinen er slått av og kontakten trukket ut før det settes i gang med vedlikeholdsarbeid eller inspeksjon.

For å sikre at produktsikkerheten og produktpåliteligheten opprettholdes må reparasjoner, kontrollering og utskifting av kullbørsten, samt alt annet vedlikehold eller justeringer utføres av Makitas autoriserte vedlikeholdspersonell eller fabrikkens servicesenter. Når deler skal byttes ut må det alltid brukes deler som Makita har produsert.

TILLEGGSTYR

ADVARSEL:

- Tilleggsutstyr eller tilbehør som anbefales for din Makita-maskin er spesifisert i denne bruksanvisningen. Bruk av annet tilleggsutstyr eller tilbehør enn dette kan øke risikoen for personskader. Tilleggsutstyr eller annet tilbehør må bare brukes for de formål det er beregnet for.

Hvis du har behov for flere detaljer som gjelder dette ekstrautstyret, spør ditt lokale Makita servicesenter om hjelp.

- Borkrone
- Kjoksnøkkel (For DA3010/DA3010F)

Yleisselostus

1	Lamppu	5	Hitaammin	9	Rengas
2	Nopeudensäätöruuvi	6	Suunnanvaihtokytkin	10	Tartuntaosa
3	Vipukytkin	7	Istukka-avain	11	Sivukahva (kädensija)
4	Nopeammin	8	Kaulus		

TEKNISEET TIEDOT

Malli	DA3010/DA3010F
	DA3011/DA3011F
Suorituskyky	
Teräs	10 mm
Puu	25 mm
Tyhjäkäyntinopeus (min ⁻¹)	0 — 2 400
Kokonaispituus	270 mm
Nettopaino	1,4 kg
Turvaluokitus	<input type="checkbox"/> /II

- Jatkuvan tutkimus- ja tuotekehitystyön vuoksi pidämme oikeuden muuttaa tässä esitettyjä tietoja ilman eri ilmoitusta.
- Huomaa: Tekniset tiedot voivat vaihdella mallittain.

Käyttötarkoitus

Tämä kone on tarkoitettu puuhun, metalliin ja muovien poraamiseen.

Virransyöttö

Laitteen saa kytkeä ainoastaan virtalähteeseen, jonka jännite on sama kuin tyyppikilvessä ilmoitettu. Laitetta voidaan käyttää ainoastaan yksivaiheisella vaihtovirralla. Laitte on kaksinkertaisesti suojaeristetty eurooppalaisten standardien mukaisesti, ja se voidaan tästä syystä liittää maadoittamattomaan pistorasiaan.

Turvaohjeita

Oman turvallisuutesi vuoksi lue mukana seuraavat turvaohjeet.

LISÄÄ TURVAOHJEITA KONEELLE

1. Pitele konetta eristetyistä tartuntapinnoista, kun teet työtä, jossa leikkaava kone voi joutua kosketuksiin piilossa olevan johdotuksen tai oman virtajohdon kanssa. Jännitteeseen johtoon osuminen saa koneen esillä olevat metalliosat jännitteisiksi ja aiheuttaa käyttäjälle sähköiskun.
2. Pidä aina huolta, että sinulla on tukeva jalansija. Varmista, että allasi ei ole ketään, kun käytät konetta korkeissa paikoissa.
3. Pitele konetta tiukasti.
4. Pidä kädet loitolla pyörivistä osista.
5. Älä jätä konetta käyntiin. Käytä konetta vain sen ollessa käsissäsi.
6. Älä kosketa poranterää äläkä työkaluilla välittömästi työskentelyn jälkeen. Ne voivat olla erittäin kuumia ja ne voivat polttaa ihoasi.

SÄILYTÄ NÄMÄ OHJEET.

TOIMINTOJEN KUVAUS

VARO:

- Varmista aina ennen koneelle tehtävien toimenpiteiden tekemistä, että kone on sammutettu ja irrotettu pistorasiasta.

Kytkimen käyttäminen (Kuva. 1)

VARO:

- Varmista aina ennen koneen kytkemistä pistorasiaan, että vipukytkin toimii moitteettomasti ja että se palautuu vapautettaessa asentoon "OFF".



Kone käynnistetään yksinkertaisesti painamalla vipukytkintä. Kone saadaan käymään nopeammin painamalla kytkintä voimakkaammin. Kone pysähtyy vapautettaessa liipaisin.

Kone on varustettu nopeudensäätöruuvilla suurimman käyntinopeuden rajoittamiseksi (muutettavissa). Kierrä nopeudensäätöruuvia myötäpäivään, kun haluat suuremman nopeuden ja vastapäivään, kun haluat pienemmän nopeuden.

Suunnanvaihtokytkimen käyttäminen (Kuva. 2)

VARO:

- Varmista aina pyörimissuunta ennen koneen käyttämistä.
- Käytä suunnanvaihtokytkintä vasta, kun kone on täysin pysähtynyt. Pyörimissuunnan muuttaminen ennen koneen pysähtymistä voi vioittaa konetta.

Tässä koneessa on pyörimissuunnan vaihtamiseen tarkoitettu suunnanvaihtokytkin. Siirrä suunnanvaihtokytkin asentoon  (A-puoli) myötäpäiväistä kiertoa varten ja asentoon  (B-puoli) vastapäiväistä kiertoa varten.

Lamppujen sytyttäminen (Kuva. 1)

Vain mallit DA3010F ja DA3011F

VARO:

- Älä katso suoraan valoon äläkä valolähteeseen.

Sytytä lamppu käynnistämällä kone. Tällöin lamppu valaisee terän kärjen. Lamppu sammuu, kun kone pysäytetään.

HUOMAUTUS:

- Pyyhi lika lampun linssiä kuivalla liinalla. Varo naarmuttamasta lampua, sillä tämä voi heikentää valotehoa.

KOKOAMINEN

VARO:

- Varmista aina ennen koneelle tehtävien toimenpiteiden tekemistä, että kone on sammutettu ja irrotettu pistorasiasta.

Sivukahvan (kädensijan) kiinnittäminen (Kuva. 3)

VARO:

- Varmista aina ennen työskentelyn aloittamista, että sivukahva on tukevasti paikallaan.

Ruuvaa sivukahva tiukasti paikalleen. Sivukahva voidaan kiinnittää tarpeen mukaan koneen kummalle puolelle tahansa.

Poranterän kiinnittäminen ja irrottaminen

Mallit DA3010 ja DA3010F (Kuva. 4)

Terä kiinnitetään työntämällä se istukkaun niin syväälle kuin se menee. Kiristä istukka käsin. Aseta istukka-avain kuhunkin kolmeen reikään ja kiristä myötäpäivään. Varmista, että kaikki kolme istukkareikää tulevat yhtä kireälle.

Terä irrotetaan kiertämällä istukka-avainta vastapäivään vain yhdessä reiässä ja löysentämällä istukka käsin.

Mallit DA3011 ja DA3011F (Kuva. 5)

Pidä rengasta paikallaan ja kierrä kaulusta vastapäivään avataksesi istukan leuat. Työnnä terä istukkaun niin syväälle kuin se menee. Pidä rengas tiukasti paikallaan ja kiristä istukka kiertämällä kaulusta myötäpäivään.

Terä irrotetaan pitämällä rengas paikallaan ja kiertämällä kaulusta vastapäivään.

KÄYTTÄMINEN

Koneen pitäminen (Kuva. 6)

Pitele konetta tukevasti yhdellä kädellä sen tartunta-osaista ja toisella kädellä sivukahvasta, kun käytät konetta.

Poraaminen

Poraaminen puuhun

Kun poraat reikiä puuhun, käytä ohjausruuville varustettua puuporaa. Ohjausruuvi porautuu itsestään puuhun, mikä helpottaa poraamista.

Poraaminen metalliin

Tee porauskohtaan painauma pistepuikolla ja vasaralla estääksesi terää lipsumasta, kun aloitat reiän. Aseta terän kärki painaumaan ja aloita poraaminen.

Käytä jäähdytysseosta, kun poraat metalliin. Poikkeuksia ovat rauta ja messinki, joihin tulee porata kuivana.

VARO:

- Koneen liiallinen painaminen ei nopeuta poraamista. Itse asiassa liiallinen painaminen vain vioittaa terän kärkeä, heikentää koneen toimintaa ja lyhentää koneen käyttöikää.
- Koneeseen/terään kohdistuu huomattava voima, kun terä työntyy läpi. Pitele konetta tiukasti ja ole varovainen, kun terä alkaa työntyä työkappaleen läpi.
- Juuttunut terä voidaan irrottaa yksinkertaisesti peruuttamalla siten, että asetetaan suunnanvaihtokytkin pyörimään taaksepäin. Kone voi kuitenkin peräytyä äkillisesti, jos sitä ei pidellä tiukasti.
- Kiinnitit pienet työkappaleet aina höyläpenkkiin tai vastaavaan.
- Vältä poraamista materiaaliin, joka voi sisältää piilossa olevia nauloja tai muita terän jumittavia tai rikkovia kappaleita.

KUNNOSSAPITO

VARO:

- Varmista aina ennen tarkistus- ja kunnossapitotöitä, että kone on sammutettu ja irrotettu pistorasiasta.

Tuotteen TURVALLISUUDEN ja LUOTETTAVUUDEN takaamiseksi korjaukset, harjahielten tarkistus ja vaihto sekä huollot ja säädöt tulee jättää Makitan valtuuttaman huollon tai tehtaan huollon tehtäviksi käyttäen vain Makitan varaosia.

LISÄVARUSTEET

VARO:

- Näitä lisävarusteita ja -laitteita suositellaan käytettäväksi tässä ohjekirjassa mainitun Makitan koneen kanssa. Minkä tahansa muun lisävarusteen tai -laitteen käyttäminen voi aiheuttaa loukkaantumisvaaran. Käytä lisävarusteita ja -laitteita vain niiden käyttötarkoituksen mukaisesti.

Jos tarvitset apua tai yksityiskohtaisempia tietoja seuraavista lisävarusteista, ota yhteys paikalliseen Makitan huoltoon.

- Poranterät
- Istukka-avain (Mallit DA3010/DA3010F)

Περιγραφή γενικής άποψης


1 Λάμπα	5 Χαμηλότερα	8 Μανίκι
2 Βίδα ελέγχου ταχύτητας	6 Κουμπί διακόπτη αντιστροφής	9 Δακτύλιος
3 Κουμπί διακόπτης	7 Σταυρόκλειδο	10 Μέρος πιασίματος
4 Υψηλότερα		11 Πλάγια λαβή (λαβή)

ΠΡΟΔΙΑΓΡΑΦΕΣ

Μοντέλο

DA3010/DA3010F
DA3011/DA3011F

Ικανότητες

Ατσάλι	10 mm
Ξύλο	25 mm
Ταχύτητα χωρίς φορτίο(λεπ. ⁻¹)	0 — 2.400
Ολικό μήκος	270 mm
Βάρος καθαρό	1,4 kg
Κατηγορία ασφάλειας	 //I

- Λόγω του συνεχιζόμενου προγράμματός μας έρευνας και ανάπτυξης, οι παρούσες προδιαγραφές υπόκεινται σε αλλαγές χωρίς ειδοποίηση.
- Σημείωση: Οι προδιαγραφές μπορεί να διαφέρουν από χώρα σε χώρα.

Προοριζόμενη χρήση

Αυτό το εργαλείο προορίζεται για τρυπάνισμα σε ξύλο, μέταλλο και πλαστικό.

Ρευματοδότηση

Το μηχάνημα πρέπει να συνδέεται μόνο σε παροχή ρεύματος της ίδιας τάσης με αυτή που αναφέρεται στην πινακίδα κατασκευαστού και μπορεί να λειτουργήσει μόνο με εναλλασσόμενο μονοφασικό ρεύμα. Τα μηχανήματα αυτά έχουν διπλή μόνωση σύμφωνα με τα Ευρωπαϊκά Πρότυπα και κατά συνέπεια, μπορούν να συνδεθούν σε ακροδέκτες χωρίς σύρμα γείωσης.

Υποδείξεις ασφάλειας

Για την προσωπική σας ασφάλεια, ανατρέξτε στις εσωκλειστές οδηγίες ασφάλειας.

ΠΡΟΣΘΕΤΟΙ ΚΑΝΟΝΕΣ ΑΣΦΑΛΕΙΑΣ ΓΙΑ ΤΟ ΕΡΓΑΛΕΙΟ

1. Κρατάτε το εργαλείο από τις μονωμένες επιφάνειες κρατήματος όταν εκτελείτε εργασία όπου τα κοπτικά εργαλεία μπορεί να έρθουν σε επαφή με κρυμμένα καλώδια ή και με το δικό τους κορδόνι.
Επαφή με ένα ηλεκτροφόρο σύρμα θα κάνει τα μεταλλικά μέρη του εργαλείου ηλεκτροφόρα και θα προκληθεί ηλεκτροπληξία στον χρήστη.
2. Πάντοτε βεβαιώνετε ότι πατάτε σε σταθερή βάση. Βεβαιώνετε ότι κανείς δεν είναι από κάτω όταν χρησιμοποιείτε το εργαλείο σε υψηλές θέσεις.
3. Κρατάτε το εργαλείο σταθερά.
4. Κρατάτε τα χέρια σας μακριά από τα περιστρεφόμενα μέρη.
5. Μην αφήνετε το εργαλείο σε λειτουργία. Λειτουργείτε το εργαλείο μόνο όταν το κρατάτε στο χέρι.

6. Μην αγγίζετε την αιχμή του εργαλείου ή το αντικείμενο της εργασίας αμέσως μετά τη λειτουργία. Μπορεί να είναι πολύ καυτά και να σας προκαλέσουν εγ αύματα.

ΦΥΛΑΞΤΕ ΤΙΣ ΟΔΗΓΙΕΣ ΑΥΤΕΣ.

ΠΕΡΙΓΡΑΦΗ ΛΕΙΤΟΥΡΓΙΑΣ

ΠΡΟΣΟΧΗ:

- Πάντοτε βεβαιώνετε ότι το εργαλείο είναι σβηστό και αποσυνδεδεμένο από το ρεύμα πριν ρυθμίσετε ή ελέγξετε την λειτουργία του εργαλείου.

Λειτουργία διακόπτη (Εικ. 1)

ΠΡΟΣΟΧΗ:

- Πριν συνδέσετε στο ρεύμα το εργαλείο, πάντοτε ελέγχετε να δείτε ότι το κουμπί διακόπτης ενεργοποιείται κανονικά και επιστρέφει στη θέση “OFF” όταν ελευθερώνεται. Για να ξεκινήσετε το εργαλείο, απλά πιέστε το κουμπί διακόπτη.


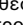
Η ταχύτητα του εργαλείου αυξάνεται αυξάνοντας την πίεση στο κουμπί διακόπτη. Η ταχύτητα του μηχανήματος αυξάνεται αυξάνοντας τη πίεση στη κουμπί διακόπτης. Αφήστε τη σκανδάλη για να σταματήσει. Αφήστε το κουμπί διακόπτη για να σταματήσει.

Μιά βίδα ελέγχου ταχύτητας έχει προβλεφθεί έτσι ώστε η μέγιστη ταχύτητα του εργαλείου μπορεί να περιορισθεί (μεταβλητή). Γυρίστε τη βίδα ελέγχου ταχύτητας δεξιόστροφα για υψηλότερη ταχύτητα και αριστερόστροφα για χαμηλότερη ταχύτητα.

Κουμπί διακόπτη αντιστροφής (Εικ. 2)

ΠΡΟΣΟΧΗ:

- Πάντοτε ελέγχετε την φορά περιστροφής πριν την λειτουργία.
- Χρησιμοποιείτε τον διακόπτη αντιστροφής μόνο αφού το εργαλείο σταματήσει τελείως. Αλλαγή της φοράς περιστροφής πριν το εργαλείο σταματήσει τελείως θα προκαλέσει ζημιά στο εργαλείο.

Αυτό το εργαλείο έχει ένα διακόπτη αντιστροφής για αλλαγή της φοράς περιστροφής. Μετακινήστε το κουμπί διακόπτη αντιστροφής στη θέση  (Πλευρά Α) για δεξιόστροφη περιστροφή ή στη θέση  (Πλευρά Β) για αριστερόστροφη περιστροφή.

Αναμμα των λαμπών (Εικ. 1)

Μόνο για DA3010F, DA3011F

ΠΡΟΣΟΧΗ:

- Μη κυττάζετε το φως ούτε την πηγή του φωτός απευθείας.

Για να ανάψει η λάμπα, ξεκινήστε το εργαλείο. Τότε, η λάμπα φωτίζει την κορυφή της αιχμής. Για να την σβήσετε, σταματήστε το εργαλείο.

ΣΗΜΕΙΩΣΗ:

- Χρησιμοποιείτε ένα στεγνό ύφασμα για να σφουγγίσετε τους ρύπους από τους φακούς της λάμπας. Προσέχετε να μη γρατσουνίσετε τους φακούς της λάμπας, γιατί θα μειωθεί η φωτεινότητα.

ΣΥΝΑΡΜΟΛΟΓΗΣΗ

ΠΡΟΣΟΧΗ:

- Πάντοτε βεβαιώνετε ότι το εργαλείο είναι σβηστό και αποσυνδεδεμένο από το ρεύμα πριν εκτελέσετε οποιαδήποτε εργασία στο εργαλείο.

Τοποθέτηση πλάγιας λαβής (λαβή) (Εικ. 3)

ΠΡΟΣΟΧΗ:

- Πάντοτε βεβαιώνετε ότι η πλάγια λαβή είναι τοποθετημένη με ασφάλεια πριν τη λειτουργία.

Βιδώστε την πλάγια λαβή στο εργαλείο με ασφάλεια. Η πλάγια λαβή μπορεί να τοποθετηθεί και στις δύο πλευρές του εργαλείου, όπου είναι βολικότερα.

Τοποθέτηση ή αφαίρεση της αιχμής του τρυπανιού

Για DA3010, DA3010F (Εικ. 4)

Για να τοποθετήσετε την αιχμή, βάλτε τη στην κεφαλή όσο βαθειά μπορεί να πάει. Σφίξτε την κεφαλή με το χέρι. Βάλτε το σταυρόκλειδο σε κάθε μία από τις τρεις τρύπες και σφίξτε δεξιόστροφα. Βεβαιωθείτε ότι σφίγγετε και τις τρεις τρύπες καλής ισοδύναμα.

Για να αφαιρέσετε την αιχμή, γυρίστε το σταυρόκλειδο αριστερόστροφα μόνο σε μία τρύπα, μετά χαλαρώστε την κεφαλή με το χέρι.

Για DA3011, DA3011F (Εικ. 5)

Κρατήστε τον δακτύλιο και γυρίστε το μανίκι αριστερόστροφα για να ανοίξετε τις σιαγώνες της κεφαλής. Βάλτε την αιχμή στην κεφαλή όσο βαθειά μπορεί να πάει. Κρατείστε τον δακτύλιο σταθερά και γυρίστε το μανίκι δεξιόστροφα για να σφίξετε την κεφαλή.

Για να αφαιρέσετε την αιχμή, κρατείστε τον δακτύλιο και γυρίστε το μανίκι αριστερόστροφα.

ΛΕΙΤΟΥΡΓΙΑ

Κράτημα του εργαλείου (Εικ. 6)

Όταν λειτουργείτε το εργαλείο, κρατάτε το σταθερά με το ένα χέρι στο μέρος πιασίματος του εργαλείου και το άλλο χέρι στην πλάγια λαβή.

Λειτουργία τρυπανίσματος

Τρυπάνισμα σε ξύλο

Όταν τρυπανίζετε σε ξύλο, τα καλύτερα αποτελέσματα επιτυγχάνονται με ξυλοτρυπάνια εφωδιασμένα με μία βίδα οδηγό. Η βίδα οδηγός κάνει το τρυπάνισμα ευκολότερο τραβώντας την αιχμή μέσα στο αντικείμενο εργασίας.

Τρυπάνισμα σε μέταλλο

Για να αποφευχθεί το γλίστριμα της αιχμής όταν αρχίζετε μία τρύπα, κάνετε ένα βαθούλωμα με ένα καλέμι και σφυρί στο σημείο τρυπανίσματος. Βάλτε το άκρο της αιχμής στο βαθούλωμα και αρχίστε το τρυπάνισμα.

Χρησιμοποιείτε ένα λιπαντικό κοπής όταν τρυπανίζετε σε μέταλλα. Οι εξαιρέσεις είναι ο

σίδηρος και ο ορείχαλκος που πρέπει να τρυπανίζονται στεγνά.

ΠΡΟΣΟΧΗ:

- Πιέζοντας υπερβολικά το εργαλείο δεν θα επιταχύνει το τρυπάνισμα. Στην πραγματικότητα, η υπερβολική πίεση θα προκαλέσει μόνο ζημιά στο άκρο της αιχμής σας, θα μειώσει την απόδοση του εργαλείου και θα συστομεύσει την ωφέλιμη ζωή του εργαλείου.
- Κατά την στιγμή διαπέρασης της τρύπας δημιουργείται μια πανίσχυρη στροφική δύναμη που εξασκείται στο εργαλείο/αιχμή. Κρατάτε το εργαλείο σταθερά και προσέχετε όταν η αιχμή αρχίζει να διαπερνά το αντικείμενο εργασίας.
- Μιά κολλημένη αιχμή μπορεί να βγει απλά βάζοντας το διακόπτη αντιστροφής σε αντίστροφη περιστροφή ώστε να οπισθοδρομήσει. Ομως, το εργαλείο μπορεί να οπισθοδρομήσει ξαφνικά αν δεν το κρατάτε σταθερά.
- Πάντοτε σταθεροποιείτε μικρά αντικείμενα εργασίας σε μία μέγγενη ή παρόμοια συσκευή σταθεροποίησης.
- Αποφεύγετε το τρυπάνισμα σε υλικά που υποπετεύετε ότι περιέχουν κρυμμένα καρφιά ή άλλα αντικείμενα που μπορεί να προκαλέσουν εμπλοκή ή σπάσιμο της αιχμής.

ΣΥΝΤΗΡΗΣΗ

ΠΡΟΣΟΧΗ:

- Πάντοτε βεβαιώνετε ότι το εργαλείο είναι σβηστό και αποσυνδεδεμένο από το ρεύμα πριν επιχειρήσετε να κάνετε έλεγχο ή συντήρηση του εργαλείου.

Για την διατήρηση της ΑΣΦΑΛΕΙΑΣ και ΑΞΙΟΠΙΣΤΙΑΣ του προϊόντος, επισκευές, έλεγχος και αντικατάσταση των ψηκτρών άνθρακα, οποιαδήποτε άλλη συντήρηση ή ρύθμιση, πρέπει να εκτελούνται από Κέντρα Εξυπηρέτησης Εργοστασίου ή Κέντρα Εξουσιοδοτημένα από την Μάκιτα, πάντοτε με την χρησιμοποίηση ανταλλακτικών Μάκιτα.

ΕΞΑΡΤΗΜΑΤΑ

ΠΡΟΣΟΧΗ:

- Αυτά τα εξαρτήματα ή προσαρτήματα συνιστώνται για χρήση με το εργαλείο σας της Μάκιτα που καθορίζεται στο εγχειρίδιο αυτό. Η χρήση οτιδήποτε άλλων εξαρτημάτων ή προσαρτημάτων μπορεί να δημιουργήσει κίνδυνο τραυματισμού ατόμων. Χρησιμοποιείτε μόνο εξαρτήματα ή προσαρτήματα μόνο για το σκοπό που προορίζονται.

Εάν χρειάζεστε κάποια βοήθεια για περισσότερες πληροφορίες που αφορούν στα εξαρτήματα αυτά, αποτανθείτε στο τοπικό σας κέντρο εξυπηρέτησης Μάκιτα.

- Αιχμές τρυπανιού
- Σταυρόκλειδο (Για DA3010/DA3010F)

ENGLISH

EC-DECLARATION OF CONFORMITY

We declare under our sole responsibility that this product is in compliance with the following standards or standardized documents, HD400, EN50144, EN55014, EN61000 in accordance with Council Directives, 73/23/EEC, 89/336/EEC and 98/37/EC.

FRANÇAISE

DÉCLARATION DE CONFORMITÉ CE

Nous déclarons sous notre entière responsabilité que ce produit est conforme aux normes ou aux documents standardisés suivants, HD400, EN50144, EN55014, EN61000 conformément aux Directives du Conseil, 73/23/CEE, 89/336/CEE et 98/37/EG.

DEUTSCH

CE-KONFORMITÄTSERKLÄRUNG

Hiermit erklärt wir unter unserer alleinigen Verantwortung, daß dieses Produkt gemäß den Ratsdirektiven 73/23/EWG, 89/336/EWG und 98/37/EG mit den folgenden Normen bzw. Normendokumenten übereinstimmen: HD400, EN50144, EN55014, EN61000.

ITALIANO

DICHIARAZIONE DI CONFORMITÀ CON LE NORME DELLA COMUNITÀ EUROPEA

Dichiariamo sotto la nostra sola responsabilità che questo prodotto è conforme agli standard o documenti standardizzati seguenti: HD400, EN50144, EN55014, EN61000 secondo le direttive del Consiglio 73/23/CEE, 89/336/CEE e 98/37/CE.

NEDERLANDS

EG-VERKLARING VAN CONFORMITEIT

Wij verklaren hierbij uitsluitend op eigen verantwoordelijkheid dat dit product voldoet aan de volgende normen of genormaliseerde documenten, HD400, EN50144, EN55014, EN61000 in overeenstemming met de richtlijnen van de Raad 73/23/EEC, 89/336/EEC en 98/37/EC.

ESPAÑOL

DECLARACIÓN DE CONFORMIDAD DE LA CE

Declaramos bajo nuestra sola responsabilidad que este producto cumple con las siguientes normas o documentos normalizados, HD400, EN50144, EN55014, EN61000 de acuerdo con las directivas comunitarias, 73/23/EEC, 89/336/EEC y 98/37/CE.

PORTUGUÊS

DECLARAÇÃO DE CONFORMIDADE DA CE

Declaramos sob inteira responsabilidade que este produto obedece às seguintes normas ou documentos normalizados, HD400, EN50144, EN55014, EN61000 de acordo com as directivas 73/23/CEE, 89/336/CEE e 98/37/CE do Conselho.

DANSK

EU-DEKLARATION OM KONFORMITET

Vi erklærer hermed på eget ansvar, at dette produkt er i overensstemmelse med de følgende standarder eller normsættende dokumenter, HD400, EN50144, EN55014, EN61000 i overensstemmelse med Rådets Direktiver 73/23/EEC, 89/336/EEC og 98/37/EC.

SVENSKA

EG-DEKLARATION OM ÖVERENSSTÄMMELSE

Under eget ansvar deklarerar vi härmed att denna produkt överensstämmer med följande standardiseringar och standardiserade dokument, HD400, EN50144, EN55014, EN61000 i enlighet med EG-direktiven 73/23/EEC, 89/336/EEC och 98/37/EC.

NORSK

EU's SAMSVARS-ERKLÆRING

Vi erklærer på eget ansvar at dette produktet er i overensstemmelse med følgende standard eller standardiserte dokumenter: HD400, EN50144, EN55014, EN61000, i samsvar med Råds-direktivene, 73/23/EEC, 89/336/EEC og 98/37/EC.

SUOMI

VAKUUTUS EC-VASTAAVUDESTA

Yksinomaisesti vastuullisina ilmoitamme, että tämä tuote on seuraavien standardien ja standardoitujen dokumenttien mukainen, HD400, EN50144, EN55014, EN61000 neuvoston direktiivien 73/23/EEC, 89/336/EEC ja 98/37/EC mukaisesti.

ΕΛΛΗΝΙΚΑ

ΔΗΛΩΣΗ ΣΥΜΜΟΡΦΩΣΗΣ ΕΚ

Δηλώνουμε υπό την μοναδική μας ευθύνη ότι αυτός ο προϊόν βρίσκεται σε συμφωνία με τα ακόλουθα πρότυπα ή τυποποιημένα έγγραφα, HD400, EN50144, EN55014, EN61000 σύμφωνα με τις Οδηγίες του Συμβουλίου, 73/23/EEC, 89/336/EEC και 98/37/KE.

Yasuhiko Kanzaki CE 2002

Director	Director
Directeur	Direktør
Direktor	Direktör
Amministratore	Direktor
Directeur	Johtaja
Director	Διευθυντής

MAKITA INTERNATIONAL EUROPE LTD.

Michigan Drive, Tongwell, Milton Keynes,
Bucks MK15 8JD, ENGLAND

ENGLISH

Noise and Vibration of Model DA3010/F, DA3011/F

The typical A-weighted sound pressure level is not more than 81 dB (A).

The noise level under working may exceed 85 dB (A).

– Wear ear protection. –

The typical weighted root mean square acceleration value is not more than 3.0 m/s².

FRANÇAISE

Bruit et vibrations du modèle DA3010/F, DA3011/F

Le niveau de pression sonore pondéré A type ne dépasse pas 81 dB (A).

Le niveau de bruit en fonctionnement peut dépasser 85 dB (A).

– Porter des protecteurs anti-bruit. –

L'accélération pondérée ne dépasse pas 3,0 m/s².

DEUTSCH

Geräusch- und Vibrationsentwicklung des Modells DA3010/F, DA3011/F

Der typische A-bewertete Schalldruckpegel beträgt nicht mehr als 81 dB (A).

Der Lärmpegel kann während des Betriebs 85 dB (A) überschreiten.

– Gehörschutz tragen. –

Der gewichtete Effektivwert der Beschleunigung beträgt nicht mehr als 3,0 m/s².

ITALIANO

Rumore e vibrazione del modello DA3010/F, DA3011/F

Il livello di pressione sonora pesata secondo la curva A non supera i 81 dB (A).

Il livello di rumore durante il lavoro potrebbe superare gli 85 dB (A).

– Indossare i paraorecchi. –

Il valore quadratico medio di accelerazione non supera i 3,0 m/s².

NEDERLANDS

Geluidsniveau en trilling van het model DA3010/F, DA3011/F

Het typische A-gewogen geluidsdrukniveau is niet meer dan 81 dB (A).

Tijdens het werken kan het geluidsniveau 85 dB (A) overschrijden.

– Draag oorbeschermers. –

De typische gewogen effectieve versnellingswaarde is niet meer dan 3,0 m/s².

ESPAÑOL

Ruido y vibración del modelo DA3010/F, DA3011/F

El nivel de presión sonora ponderada A no sobrepasa los 81 dB (A).

El nivel de ruido en condiciones de trabajo puede que sobrepase los 85 dB (A).

– Póngase protectores en los oídos. –

El valor ponderado de la aceleración no sobrepasa los 3,0 m/s².

PORTUGUÊS

Ruído e vibração do modelo DA3010/F, DA3011/F

O nível normal de pressão sonora A é inferior a 81 dB (A).

O nível de ruído durante o trabalho pode exceder 85 dB (A).

– Utilize protectores para os ouvidos. –

O valor médio da aceleração é inferior a 3,0 m/s².

DANSK

Lyd og vibration fra mode DA3010/F, DA3011/F

Det typiske A-vægtede lydtrykniveau overstiger ikke 81 dB (A).

Støjniveauet under arbejde kan overstige 85 dB (A).

– Bær høreværn. –

Den vægtede effektive accelerationsværdi overstiger ikke 3,0 m/s².

SVENSKA

Buller och vibration hos modell DA3010/F, DA3011/F

Den typiska A-vägd ljudtrycksnivån överstiger inte 81 dB (A).

Bullernivån under pågående arbete kan överstiga 85 dB (A).

– Använd hörselskydd –

Det typiskt vägd effektivrärdet för acceleration överstiger inte 3,0 m/s².

NORSK

Støy og vibrasjon fra modell DA3010/F, DA3011/F

Det vanlige A-belastede lydtrykknivå overskrider ikke 81 dB (A).

Under bruk kan støynivået overskride 85 dB (A).

– Benytt hørselvern. –

Den vanlig belastede effektiv-verdi for akselerasjon overskrider ikke 3,0 m/s².

SUOMI

Mallin DA3010/F, DA3011/F melutaso ja värinä

Tyypillinen A-painotettu äänenpainetaso ei ylitä 81 dB (A).

Melutaso työpaikalla saattaa ylittää 85 dB (A).

– Käytä kuulosuojaimia. –

Tyypillinen kiihtyvyyden painotettu tehollisarvo ei ylitä 3,0 m/s².

ΕΛΛΗΝΙΚΑ

Θόρυβος και κραδασμός του μοντέλου DA3010/F, DA3011/F

Η τυπική Α-μετρούμενη ηχητική πίεση δεν ξεπερνά τα 81 dB (Α).

Η ένταση ήχου υπο συνθήκες εργασίας μπορεί να υπερβεί τα 85 dB (Α).

– Φοράτε ωτοασπίδες. –

Η τυπική αξία της μετρούμενης ρίζας του μέσου τετραγώνου της επιτάχυνσης δεν ξεπερνά τα 3,0 m/s².

Makita Corporation
Anjo, Aichi Japan
Made in Japan

884467-995