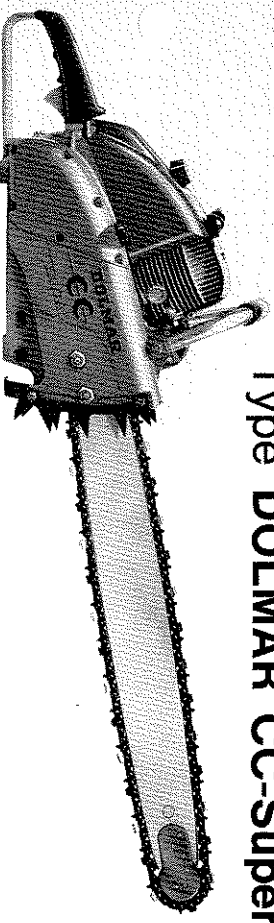


# DOLMAR

Type **DOLMAR CC** (116)  
Type **DOLMAR CC-Super** (117)



**Ersatzteilliste**

**Spare Parts List**

**Liste de pièces de rechange**

**Lista de piezas de repuesto**



## Inhaltsverzeichnis — Index — Table des matières — Índice

Zeichnung Drawing Dessin Dibujo	Benennung Designation Designation Designación	Seite Page Page Página
--	--	---------------------------------

<b>DOLMAR</b> 1060	<b>Kurbelgehäuse — Magnetseite, mit Anbauteilen</b> Crank case — magneto side with parts Carter de vilebrequin — côté magnéto, avec pièces Caja del cigüeñal — lado magnéto, con piezas	2-4
-----------------------	--	-----

<b>DOLMAR</b> 1061	<b>Kurbelgehäuse — Kupplungsseite, mit Anbauteilen</b> Crank case — clutch side with parts Carter de vilebrequin — côté embrayage, avec pièces Caja del cigüeñal — lado embrague, con piezas	5-7
-----------------------	---	-----

<b>DOLMAR</b> 1062	<b>Ventilatorgehäuse mit Anwertvorrichtung und Ölpumpe</b> Fan housing with starting device and oil pump Carter de ventilateur avec dispositif de lancement et pompe à huile Caja del ventilador con dispositivo de arranque y bomba de aceite	8-11
-----------------------	---	------

<b>DOLMAR</b> 1063	<b>Kurbeltrieb, Zylinder, Kolben, Auspufftopf, Kupplung und Schwungradmagnetzylinder</b> Crank mechanism, cylinder, piston, muffler, clutch and flywheel magneto Mécanisme à bielle, cylindre, piston, pot d'échappement, embrayage et volant magnétique Mecanismo de manivela, cilindro, pistón, silencioso, embrague y volante magnético.	12-16
-----------------------	--	-------

<b>DOLMAR</b> 998-7	<b>Vergaser Typ HL 176 A</b> Carburetor HL 176 A Carburateur HL 176 A Carburador HL 176 A	17-19
------------------------	--	-------

<b>DOLMAR</b> 1051	<b>Schiene, Sägekette und Fellwerkzeug</b> Guide bar, saw chain and filing tools Guide-chaîne, chaîne et dispositif d'affûtage Guía, cadena y dispositivo de limar	20-22
-----------------------	---	-------

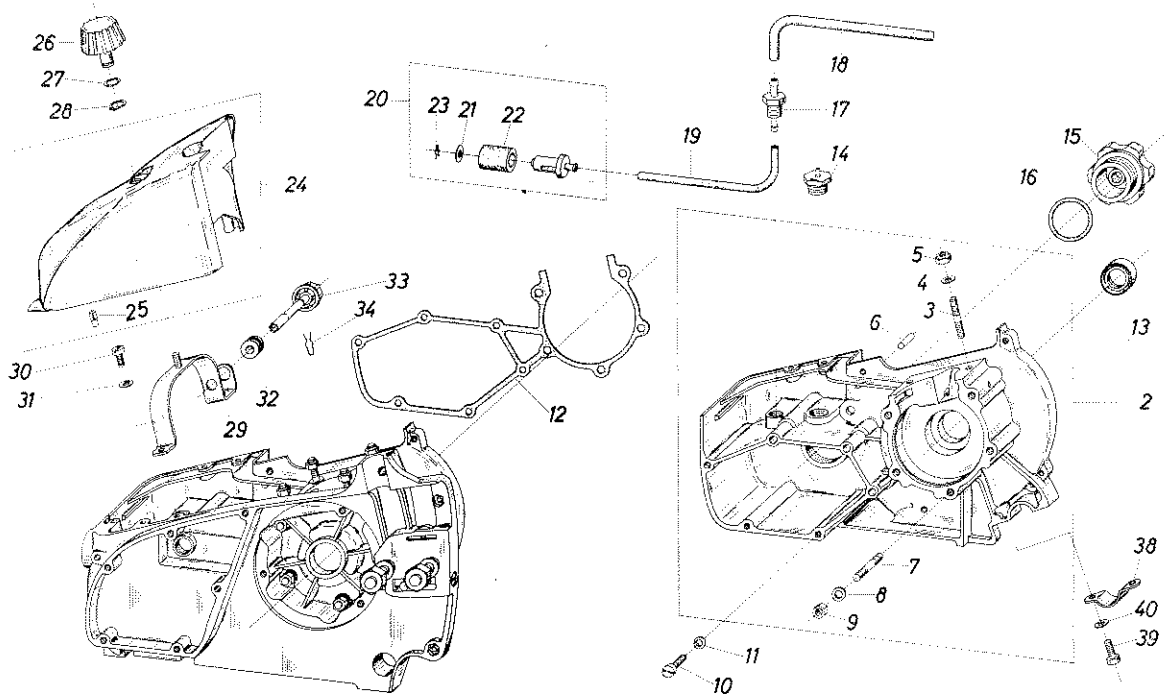
<b>DOLMAR</b> 1027-3	<b>Zubehör, Sonderzubehör und Werkzeug</b> Accessories, special accessories and tools Accessoires, accessoires spéciaux et outils Accesorios, herramientas especiales y herramientas	23-25
-------------------------	---	-------

- Wünschen Sie Ihre Ersatzteile pünktlich und richtig zu erhalten, dann beachten Sie bitte:**
- Geben Sie Ihre genaue Anschrift, gewünschte Versandart und Bestimmungsbahn/oder Hafen an.
  - Aufträge nur in Maschinenschrift einsenden, übersichtlich anordnen und die Teile möglichst in numerischer Reihenfolge anführen. Immer Bezeichnung des Teiles und Teil-Nr. angeben!
  - In Zweifelsfällen Typ und Maschinen-Nummer angeben.
  - Von Teilen, die in dieser Liste nicht angeführt sind, Muster oder Skizze einsenden.
  - Muster sind kostenfrei einzusenden und müssen mit einem Anhänger versehen sein: Absender, Maschinen-Nummer und Hinweis auf die Bestellung. (Falls Rücksendung erwünscht, bitte angeben.)
- Anspruch auf Garantie besteht nur bei Verwendung von Original-DOLMAR-Ersatzteilen. Größere Reparaturen lassen Sie am besten bei einer fachkundigen DOLMAR-Vertragswerkstatt ausführen.

- To avoid misunderstandings and delay in the supply of spare parts, please note:**
- State exact address, desired method of dispatch and name of railway station or port.
  - Prepare orders typewritten only and clearly arranged. Enumerate items required in numerical sequence. Always state designation and part no.
  - In case of doubt, indicate type and engine no.
  - Forward sample or sketch in case of parts not listed.
  - Samples should be forwarded post-paid and labelled indicating: Sender's name and address, engine no. and order reference. (State whether they are to be returned.)
- Guarantee will be granted only when using original DOLMAR parts. Major repairs should be done by a competent DOLMAR service station.

- Pour éviter des erreurs et retards dans l'exécution de vos commandes veuillez s.v.p. observer les recommandations suivantes:**
- Donnez votre adresse exacte, le mode d'expédition désiré et gare ou port de destination.
  - Envoyez des commandes dactylographiées, clairement arrangées et faites la liste des pièces dans l'ordre numérique. Mentionnez toujours désignation et numéro de pièce.
  - En cas de doute spécifiez bien le type et le numéro d'immatriculation.
  - Pour les pièces qui ne sont pas mentionnées dans cette liste, envoyez-nous un échantillon ou un croquis.
  - Les échantillons sont à envoyer franco. Munissez-les d'une étiquette portant les indications suivantes: Votre nom et adresse, le numéro d'immatriculation de machine et le rappel de la commande. (Indiquez si vous désirez le retour.)
- La garantie est valable seulement en usant des pièces détachées d'origine DOLMAR. Adressez-vous au spécialiste d'une station de service DOLMAR, s'il y a une réparation grave.

- Para evitar equivocaciones y demoras al cumplir sus pedidos de piezas fíjese en lo siguiente:**
- Indique su dirección exacta, la forma de envío deseada y la estación o el puerto de destino.
  - Envíenos sus pedidos escritos a máquina, bien ordenados y con las piezas indicadas por orden numérico. Siempre mencione designación y número de pieza.
  - En caso de duda comuniquenos tipo y número de máquina.
  - Para pedir piezas que no figuran en esta lista envíenos muestra o croquis.
  - Las muestras han de ser enviadas porta pagado y provistas de etiquetas indicando remitente completo, número de máquina y referencia del pedido. (En caso que se desee envío de vuelta, por favor indíquelo.)
- La garantía vale solamente si se emplean piezas original DOLMAR. Reparaciones de importancia se hacen mejor en un taller de servicio DOLMAR.



**Kurbelgehäuse – Magnetseite, mit Anbauteilen**  
 Crank case – magneto side with parts  
 Carter de vilebrequin – côté magnéto, avec pièces  
 Caja del cigüeñal – lado magneto, con piezas

Zeichnung / Drawing  
 Dessin / Dibujo  
**DOLMAR 1060**

**Kurbelgehäuse – Magnetseite, mit Anbauteilen**  
 Crank case – magneto side with parts  
 Carter de vilebrequin – côté magnéto, avec pièces  
 Caja del cigüeñal – lado magneto, con piezas

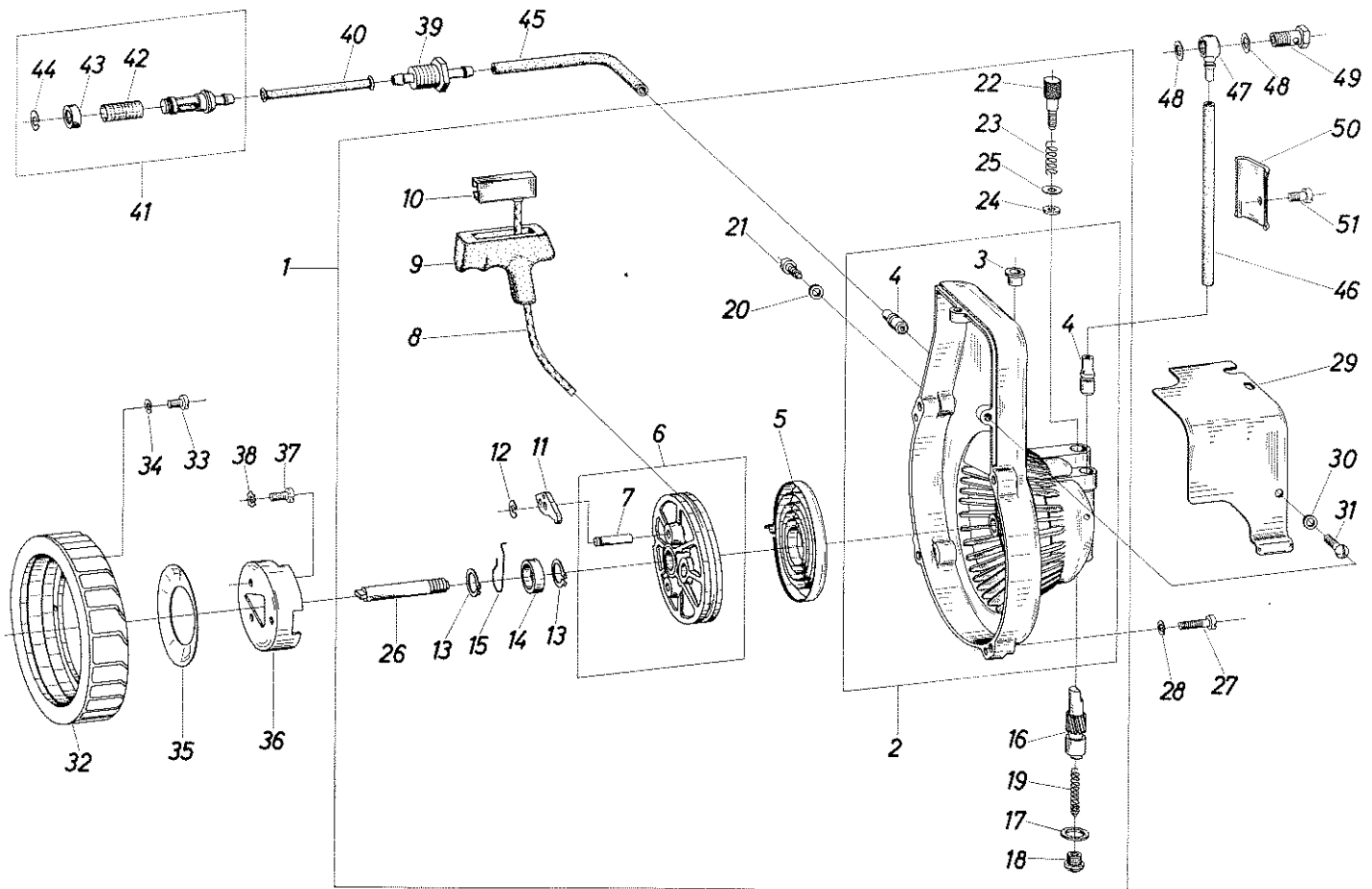
Zeichnung / Drawing  
 Dessin / Dibujo  
**DOLMAR 1060**

Bild-Nr. Figure Figura	Teil-Nr. Part no. No. de pièce No. de pieza	Stückzahl Pieces Quantité Cantidad	Teil Part Pièce Pieza	Zeichnung / Drawing Dessin / Dibujo <b>DOLMAR 1060</b>	Bild-Nr. Figure Figura	Teil-Nr. Part no. No. de pièce No. de pieza	Stückzahl Pieces Quantité Cantidad	Teil Part Pièce Pieza	Zeichnung / Drawing Dessin / Dibujo <b>DOLMAR 1060</b>
2	116 111 100	1	Kurbelgehäuse — Magnetseite kpl. Crank case — magneto side cpl. Carter de vilebrequin — côté magnéto cpl. Caja del cigüeñal — lado del magneto cpl.		12	965 510 010	1	Dichtung Gasket Joint Junta	
3	905 806 184	2	Stiftschraube M 6×18 Stud M 6×18 Goujon M 6×18 Prisionero M 6×18		13	962 900 010	1	Radialdichtung 17/28×7/8 Radial ring 17/28×7/8 Bague radiale 17/28×7/8 Junta radial 17/28×7/8	
4	926 206 001	2	Federscheibe B 6 Lock washer B 6 Rondelle à ressort B 6 Arandela elástica B 6		14	109 175 020	1	Belüftungsventil Air valve Clapet d'air Válvula de aire	
5	920 406 000	2	Sechskantmutter M 6 Hexagonal nut M 6 Ecou à six pans M 6 Tuerca hexagonal M 6		15	109 114 121	1	Tankverschluß Tank cap Bouchon de réservoir Tapa del depósito	
6	935 250 150	2	Zylinderstift 5 ∅ m 6×15 Cylindrical pin 5 ∅ m 6×15 Goupille cylindrique 5 ∅ m 6×15 Espiga cilíndrica 5 ∅ m 6×15		16	963 232 040	1	Rundschnurring Ring of round cord Bague presse-étoupe Anillo obturador	
7	905 806 304	5	Stiftschraube M 6×30 Stud M 6×30 Goujon M 6×30 Prisionero M 6×30		17	965 451 030	1	Schlauchnippel Hose stem Téton de tuyau Boquilla de manguera	
8	926 206 001	5	Federscheibe B 6 Lock washer B 6 Rondelle à ressort B 6 Arandela elástica B 6		18	965 452 251	1	Kraftstoffleitung Fuel pipe Conduite de carburant Tubería de combustible	
9	920 206 000	5	Sechskantmutter M 6 Hexagonal nut M 6 Ecou à six pans M 6 Tuerca hexagonal M 6		19	965 402 180	1	Kraftstoffleitung im Tank Fuel tube in tank Conduite de carburant dans le réservoir Tubería de combustible en depósito	
10	901 505 252	6	Zylinderschraube AM 5×25 Fillister head screw AM 5×25 Vis cylindrique AM 5×25 Tornillo cilíndrico AM 5×25		20	101 175 010	1	Saugkopf kpl. Suction head cpl. Tête d'aspiration cpl. Cabeza de aspiración cpl.	
11	926 105 001	6	Federring B 5 Lock washer B 5 Bague à ressort B 5 Anillo elástico B 5		21	924 500 061	1	U-Scheibe Washer Rondelle Arandela	

**Kurbelgehäuse – Kupplungsseite, mit Anbauteilen**  
 Crank case – clutch side with parts  
 Carter de vilebrequin – côté embrayage, avec pièces  
 Caja del cigüeñal – lado embrague, con piezas

Zeichnung / Drawing  
 Dessin / Dibujo  
**DOLMAR 1061**

Bild-Nr. Figure Figure Figura	Teil-Nr. Part no. No. de pièce No. de pieza	Stückzahl Pieces Quantité Cantidad	Teil Part Pièce Pieza	Zeichnung / Drawing Dessin / Dibujo <b>DOLMAR 1061</b>	Bild-Nr. Figure Figure Figura	Teil-Nr. Part no. No. de pièce No. de pieza	Stückzahl Pieces Quantité Cantidad	Teil Part Pièce Pieza	Zeichnung / Drawing Dessin / Dibujo <b>DOLMAR 1061</b>
1	116 111 050	1	Kurbelgehäuse — Kupplungsseite kpl. Crank case — clutch side cpl. Carter de vilebrequin — côté embrayage cpl. Caja del cigüeñal — lado embrague cpl.		29	901 505 202	6	Zylinderschraube AM 5×20 Fillister head screw AM 5×20 Vis cylindrique AM 5×20 Tornillo cilíndrico AM 5×20	
2	905 806 184	2	Stiftschraube M 6×18 Stud M 6×18 Goujon M 6×18 Prisionero M 6×18		30	926 105 001	6	Federring B 5 Lock washer B 5 Bague à ressort B 5 Anillo elástico B 5	
3	926 206 001	2	Federscheibe B 6 Lock washer B 6 Rondelle à ressort B 6 Arandela elástica B 6		31	109 246 020	1	Verschlußschraube für Öltank Screw plug for oil tank Bouchon pour réservoir Tapa para depósito	
4	920 406 000	2	Sechskantmutter M 6 Hexagonal nut M 6 Ecrou à six pans M 6 Tuerca hexagonal M 6		32	963 219 035	1	O-Ring Packing ring Joint annulaire Junta anular	
5	901 506 654	1	Zylinderschraube AM 6×65 Fillister head screw AM 6×65 Vis cylindrique AM 6×65 Tornillo cilíndrico AM 6×65		33	116 213 040	1	Kettenradschutz Sprocket guard Protège-pignon Tapa protectora para rueda de cadena	
6	920 206 000	2	Sechskantmutter M 6 Hexagonal nut M 6 Ecrou à six pans M 6 Tuerca hexagonal M 6		34	116 250 010	2	Zackenleiste Spike bar Barre dentée Barra dentada	
7	101 213 031	1	Vierkantmutter mit Zapfen Square nut with pivot Ecrou à quatre pans avec pivot Tuerca cuadrada con espiga		—	111 250 010	2	* Zackenleiste * Spike bar * Barre dentée * Barra dentada	
8	926 206 000	2	Federscheibe A 6 Lock washer A 6 Rondelle à ressort A 6 Arandela elástica A 6		35	109 179 010	1	Stützwinkel Angle Cornière Angulo de apoyo	
9	116 232 010	2	Befestigungsbolzen Clamping bolt Axe de fixation Pivote de fijación		36	900 206 202	1	Sechskantschraube M 6×20 Hexagon head screw M 6×20 Vis à six pans M 6×20 Tornillo hexagonal M 6×20	
10	926 210 001	2	Federscheibe B 10 Lock washer B 10 Rondelle à ressort B 10 Arandela elástica B 10		37	900 206 152	3	Sechskantschraube M 6×15 Hexagon head screw M 6×15 Vis à six pans M 6×15 Tornillo hexagonal M 6×15	
11	920 210 022	2	Sechskantmutter M 10×1 Hexagonal nut M 10×1 Ecrou à six pans M 10×1 Tuerca hexagonal M 10×1		38	920 406 000	4	Sechskantmutter M 6 Hexagonal nut M 6 Ecrou à six pans M 6 Tuerca hexagonal M 6	
12	962 900 010	1	Radialdichtring 17/28×7/8 Radial ring 17/28×7/8 Bague radiale 17/28×7/8 Junta radial 17/28×7/8		39	109 310 093	1	Rundgriff kpl., einteilig Round grip cpl., one piece Poignée d'abattage cpl., une pièce Empuñadura arqueada cpl., una pieza	
13	116 111 240	1	Abdeckscheibe Protection disk Disque de protection Disco de protección		40	965 453 451	1	Schutzschlauch Protective tube Gaine de protection Tubo protector	
14	901 506 122	3	Zylinderschraube AM 6×12 Fillister head screw AM 6×12 Vis cylindrique AM 6×12 Tornillo cilíndrico AM 6×12		41	109 310 250	1	** Rundum-Bügelgriff kpl., zweiteilig ** Wrap-around grip cpl., two pieces ** Poignée enveloppante cpl., deux pièces ** Empuñadura alrededor cpl., en dos piezas	
19	109 117 150	1	Pistolen-Handgriff kpl. Pistol grip cpl. Poignée pistolet cpl. Puño pistola cpl.		42	107 310 111	1	** Schutzschlauch ** Protective tube ** Gaine de protection ** Tubo protector	
20	902 405 182	2	Senkschraube AM 5×18 Countersunk screw AM 5×18 Vis noyée AM 5×18 Tornillo embutido AM 5×18		43	934 940 200	2	** Spannhülse 4×20 ** Clamping sleeve 4×20 ** Douille de serrage 4×20 ** Manguito de sujeción 4×20	
21	109 117 180	1	Gashebel Gas lever Lever de gaz Acelerador		44	101 310 160	1	Verstärkungsplatte Stiffening plate Plaque de renforcement Chapa de refuerzo	
22	935 230 200	1	Zylinderstift 3m×20 Cylindrical pin 3m×20 Goupille cylindrique 3m×20 Espiga cilíndrica 3m×20		45	900 103 352	1	Sechskantschraube M 8×35 Hexagon head screw M 8×35 Vis à six pans M 8×35 Tornillo hexagonal M 8×35	
23	109 117 080	1	Gasgestänge Throttle linkage Tringlerie de gaz Varillaje de gas		46	926 108 000	1	Federring A 8 Lock washer A 8 Bague à ressort A 8 Anillo elástico A 8	
24	926 106 001	1	Federring B 6 Lock washer B 6 Bague à ressort B 6 Anillo elástico B 6		<b>Sonderausführungen:                  Special executions:                  Executions spéciales:                  Ejecuciones especiales:</b>				
25	901 506 202	1	Zylinderschraube AM 6×20 Fillister head screw AM 6×20 Vis cylindrique AM 6×20 Tornillo cilíndrico AM 6×20						
26	934 950 320	1	Spannhülse 6×32 Clamping sleeve 6×32 Douille de serrage 6×32 Manguito de sujeción 6×32		* Auf Wunsch Spezial-Zackenleiste für Schnittlängen ab 63 cm * Special bumper spike on request for 25" bar (and longer) * Barre dentée spéciale (sur demande) pour guides de 63 cm (et plus) * Barra dentada especial (a deseo) para guías de 63 cm (y más largo)				
27	965 507 041	1	Dichtung für Öltank Oil tank gasket Joint pour réservoir d'huile Empaquetadura para depósito		** Auf Wunsch zweiteiliger Rundum- Bügelgriff ** Special wrap-around grip (in two pieces) on request ** Poignée enveloppante (en deux pièces) sur demande spéciale ** Empuñadura alrededor (en dos piezas) a deseo				
28	109 114 130	1	Deckel für Öltank Cover for oil tank Couvercle de réservoir d'huile Tapa del depósito de aceite						



**Ventilatorgehäuse mit Anwerfvorrichtung und Ölpumpe**  
 Fan housing with starting device and oil pump  
 Carter de ventilateur avec dispositif de lancement et pompe à huile  
 Caja del ventilador con dispositivo de arranque y bomba de aceite

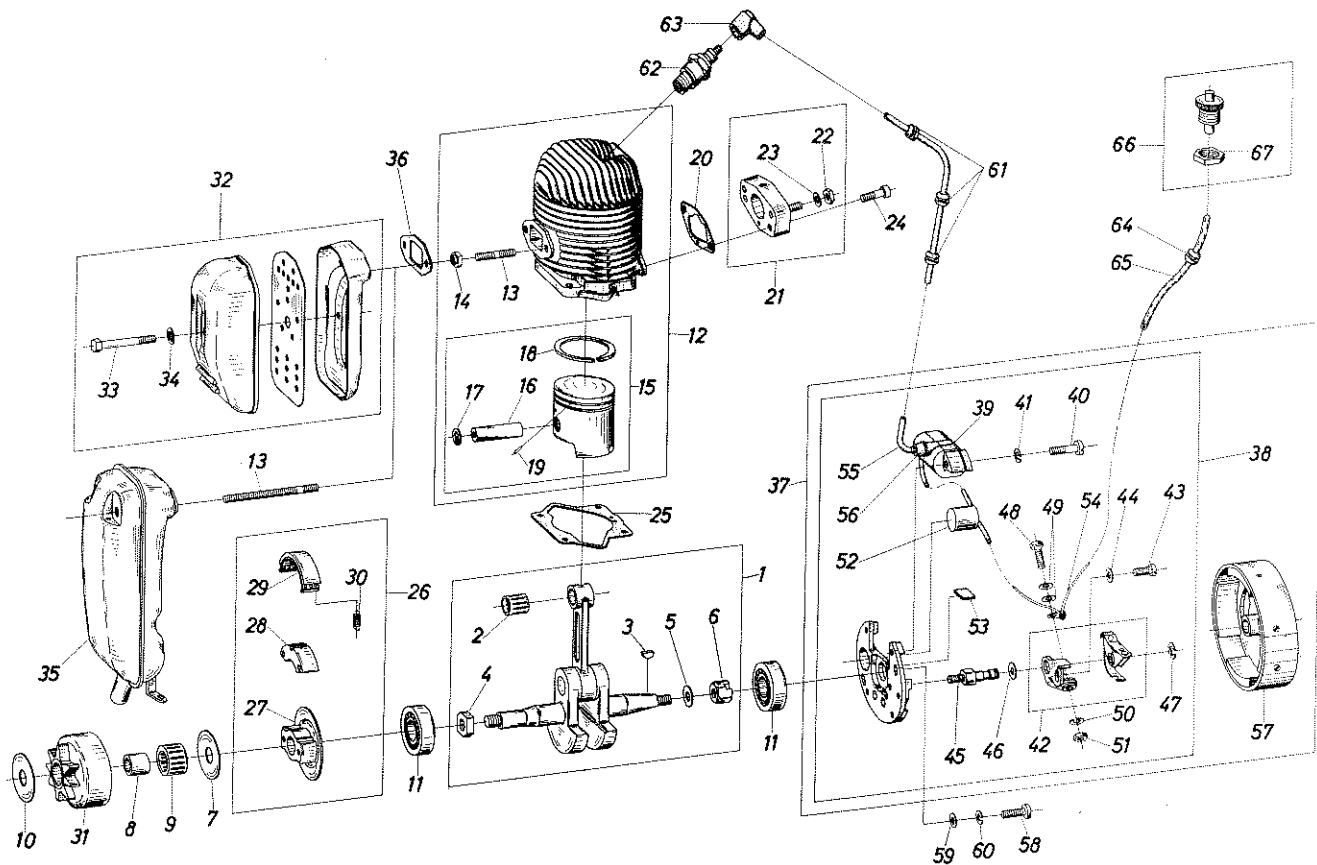
Zeichnung / Drawing  
 Dessin / Dibujo  
**DOLMAR 1062**

**Ventilatorgehäuse mit Anwerfvorrichtung und Ölpumpe**  
 Fan housing with starting device and oil pump  
 Carter de ventilateur avec dispositif de lancement et pompe à huile  
 Caja del ventilador con dispositivo de arranque y bomba de aceite

Zeichnung / Drawing  
 Dessin / Dibujo  
**DOLMAR 1062**

Bild-Nr. Figure Figure Figura	Teil-Nr. Part no. No. de pièce No. de pieza	Stückzahl Pieces Quantité Cantidad	Teil Part Pièce Pieza	Zeichnung / Drawing Dessin / Dibujo <b>DOLMAR 1062</b>	Bild-Nr. Figure Figure Figura	Teil-Nr. Part no. No. de pièce No. de pieza	Stückzahl Pieces Quantité Cantidad	Teil Part Pièce Pieza	Zeichnung / Drawing Dessin / Dibujo <b>DOLMAR 1062</b>
1	116 160 010	1	Ventilatorgehäuse kpl. Fan case cpl. Carter de ventilateur cpl. Caja del ventilador cpl.		11	107 166 072	2	Anwerfklinke Starter jack Cliquet de lancement Trinquete de arranque	
2	116 112 020	1	Ventilatorgehäuse Fan case Carter de ventilateur Caja del ventilador		12	930 106 070	2	Seeger-Sicherungsscheibe 6×0,7 Seeger snap ring 6×0,7 Circlip „Seeger“ 6×0,7 Arandela de seguridad Seeger 6×0,7	
3	113 116 110	1	Seilführungsbuchse Guide bush for starter cable Douille de guidage pour câble Caja de guía para cable		13	929 116 100	2	Sicherungsring 16×1 Safety washer 16×1 Bague de sûreté 16×1 Arandela de seguridad 16×1	
4	963 608 060	2	Schlauchnippel Hose stem Téton de tuyau Boquilla de manguera		14	107 166 030	1	Druckring Pressure ring Bague de pression Arandela de presión	
5	116 163 030	1	Rückholfeder Rewind spring Ressort de rappel Resorte de retroceso		15	107 166 080	2	Bremsfeder Brake spring Ressort de frein Resorte de freno	
6	107 162 042	1	Seiltrommel kpl. Cable drum cpl. Tambour de câble cpl. Tambor de cable cpl.		16	107 245 010	1	Kolben für Ölpumpe Piston for oil pump Piston pour pompe à huile Embolo para bomba de aceite	
7	107 166 020	2	Lagerbolzen für Anwerfklinke Bolt for starter jack Boulon pour cliquet de lancement Bulón para trinquete de arranque		17	963 604 111	1	Dichtung A 16×20×1,5 Packing ring A 16×20×1,5 Bague d'étanchéité A 16×20×1,5 Junta anular A 16×20×1,5	
8	107 164 080	1	Anwerfseil Starter cable Câble de lancement Cable de arranque		18	101 245 022	1	Verschlußschraube Screw plug Vis de verrouillage Tornillo de cierre	
9	965 402 260	1	Anwerfgriff Starter handle Poignée de lancement Mango de arranque		19	963 900 030	1	Feder mit Bolzen Spring with bolt Ressort avec boulon Resorte con espiga	
10	113 164 060	1	Einsatzstück Insert piece Pièce d'insertion Pieza postiza		20	963 900 060	1	Dichtring Packing ring Bague d'étanchéité Junta anular	

Bild-Nr. Figure Figure Figura	Teil-Nr. Part no. No. de pièce No. de pieza	Stückzahl Pieces Quantité Cantidad	Teil Part Pièce Pieza	Zeichnung / Drawing Dessin / Dibujo <b>DOLMAR 1062</b>	Bild-Nr. Figure Figure Figura	Teil-Nr. Part no. No. de pièce No. de pieza	Stückzahl Pieces Quantité Cantidad	Teil Part Pièce Pieza	Zeichnung / Drawing Dessin / Dibujo <b>DOLMAR 1062</b>
21	963 900 070	1	Nutschraube Slotted head screw Vis à rainure Tornillo ranurado		43	109 244 051	1	Topfscheibe Cup wheel Rondelle Arandela de copa	
22	107 245 032	1	Einstellschraube Regulating screw Vis de réglage Tornillo regulador		44	930 106 070	1	Seeger-Sicherungsscheibe 6×0,7 Seeger snap ring 6×0,7 Circlip "Seeger" 6×0,7 Arandela de seguridad Seeger 6×0,7	
23	101 245 040	1	Druckfeder Pressure spring Ressort de pression Resorte de presión		45	965 452 541	1	Saugleitung, Ölpumpe-Öltank (230 mm) Suction line (230 mm) Conduite d'aspiration (230 mm) Tubería de aspiración (230 mm)	
24	965 400 032	1	Gummiring 4/12×2 Rubber ring 4/12×2 Bague de caoutchouc 4/12×2 Anillo de caucho 4/12×2		46	965 452 542	1	Druckleitung, Ölpumpe-Schiene (335 mm) Pressure line (335 mm) Conduite de refoulement (335 mm) Tubería de presión (335 mm)	
25	900 004 148	1	Ausgleichscheibe 5,3/13×0,5 Shim 5,3/13×0,5 Rondelle de compensation 5,3/13×0,5 Arandela de compensación 5,3/13×0,5		47	963 608 040	1	Ringschlauchnippel Hose stem Téton de tuyau Boquilla de manguera	
26	107 245 020	1	Antriebswelle für Ölpumpe Drive shaft for oil pump Axe de commande pour pompe à huile Eje de impulsión para bomba de aceite		48	963 604 060	2	Dichtring A 8×14 Packing ring A 8×14 Bague d'étanchéité A 8×14 Junta anular A 8×14	
27	901 505 252	4	Zylinderschraube AM 5×25 Fillister head screw AM 5×25 Vis cylindrique AM 5×25 Tornillo cilíndrico AM 5×25		49	963 602 060	1	Hohlschraube A 3 Female screw A 3 Vis creuse A 3 Tornillo hueco A 3	
28	926 105 001	4	Federring B 5 Lock washer B 5 Bague à ressort B 5 Anillo elástico B 5		50	109 242 061	1	Befestigungsschelle für Druckleitung Fixing clamp for pressure line Collier pour conduite de refoulement Collar para tubería de presión	
29	109 118 024	1	Luftführung Air duct plate Tôle d'aération Chapa para conducto de aire		51	901 505 082	1	Zylinderschraube AM 5×8 Fillister head screw AM 5×8 Vis cylindrique AM 5×8 Tornillo cilíndrico AM 5×8	
30	926 205 001	2	Federscheibe B 5 Lock washer B 5 Rondelle à ressort B 5 Arandela elástica B 5						
31	901 805 122	2	Linsenschraube AM 5×12 Lens head screw AM 5×12 Vis lentiforme AM 5×12 Tornillo con cabeza lenticular AM 5×12						
32	109 165 060	1	Ventilator Fan Ventilateur Ventilador						
33	901 504 082	4	Zylinderschraube AM 4×8 Fillister head screw AM 4×8 Vis cylindrique AM 4×8 Tornillo cilíndrico AM 4×8						
34	926 104 001	4	Federring B 4 Lock washer B 4 Bague à ressort B 4 Anillo elástico B 4						
35	109 165 031	1	Schutzscheibe für Schwungmagnetzündler Protection plate for magneto Disque de protection pour magnéto Disco protector para magnéto						
36	109 166 011	1	Anwerfklaue Starter jaw Griffe de lancement Garra de arranque						
37	901 504 104	3	Zylinderschraube AM 4×10 Fillister head screw AM 4×10 Vis cylindrique AM 4×10 Tornillo cilíndrico AM 4×10						
38	927 104 300	3	Zahnscheibe A 4,3 Teeth lock washer A 4,3 Rondelle dentée A 4,3 Arandela dentada A 4,3						
39	965 451 123	1	Schlauchnippel für Öltank Hose stem for oil tank Téton de tuyau pour tanque d'huile Boquilla tubular para depósito de aceite						
40	965 402 200	1	Saugleitung im Öltank Suction pipe in oil tank Conduite d'aspiration dans réservoir Tubería de aspiración en el depósito						
41	109 244 070	1	Saugkopf kpl. Suction head cpl. Tête d'aspiration cpl. Cabeza de aspiración cpl.						
42	109 244 060	1	Sieb Screen Tamis Tamiz						



**Kurbelbetrieb, Zylinder, Kolben, Auspufftopf, Kupplung und Schwungradmagnetzylinder**  
 Crank mechanism, cylinder, piston, muffler, clutch and flywheel magnet  
 Mécanisme à bielle, cylindre, piston, pot d'échappement, embrayage et volant magnétique  
 Mecanismo de manivela, cilindro, pistón, silencioso, embrague y volante magnético

Zeichnung / Drawing  
 Dessin / Dibujo  
**DOLMAR 1063**

12

**Kurbeltrieb, Zylinder, Kolben, Auspufftopf, Kupplung und Schwungradmagnetzylinder**  
 Crank mechanism, cylinder, piston, muffler, clutch and flywheel magnet  
 Mécanisme à bielle, cylindre, piston, pot d'échappement, embrayage et volant magnétique  
 Mecanismo de manivela, cilindro, pistón, silencioso, embrague y volante magnético

Zeichnung / Drawing  
 Dessin / Dibujo  
**DOLMAR 1063**

13

Bild-Nr. Figure Figura	Teil-Nr. Part no. No. de pièce No. de pieza	Stückzahl Pieces Quantité Cantidad	Teil Part Pièce Pieza	Zeichnung / Drawing Dessin / Dibujo <b>DOLMAR 1063</b>	Bild-Nr. Figure Figura	Teil-Nr. Part no. No. de pièce No. de pieza	Stückzahl Pieces Quantité Cantidad	Teil Part Pièce Pieza	Zeichnung / Drawing Dessin / Dibujo <b>DOLMAR 1063</b>
1	110 120 010	1	Kurbelwelle kpl. Crankshaft cpl. Vitebrequin cpl. Cigüeñal cpl.		10	107 224 020	1	Anlaufscheibe Guard plate Flasque Disco	
2	962 211 004	1	Nadelkäfig für Kolbenbolzenlager Needle cage for piston pin bearing Cage à aiguilles pour roulement de l'axe Jaula de agujas para rodamiento de perno		11	960 102 171	2	Kugellager 6203 C 3 Ball bearing 6203 C 3 Roulement à billes 6203 C 3 Rodamiento de bolas 6203 C 3	
3	939 620 261	1	Scheibenfeder 2x2,6 Fitting key 2x2,6 Clavette 2x2,6 Chaveta 2x2,6		12	109 130 000	1	Zylinder mit Kolben kpl., CC Cylinder with piston cpl., CC Cylindre avec piston cpl., CC Cilindro con pistón cpl., CC	
4	920 210 050	1	Sechskantmutter M 10, links Hexagonal nut M 10, left Ecrou à six pans M 10, gauche Tuerca hexagonal M 10, izquierda		12	110 130 000	1	Zylinder mit Kolben kpl., CC-Super Cylinder with piston cpl., CC-Super Cylindre avec piston cpl., CC-Super Cilindro con pistón cpl., CC-Super	
5	926 208 001	1	Federscheibe B 8 Lock washer B 8 Rondelle à ressort B 8 Arandela elástica B 8		13	905 806 154	2	Stiftschraube M 6x15 Stud M 6x15 Goujon M 6x15 Prisionero M 6x15	
6	113 120 030	1	Sechskantmutter mit Nut Hexagonal nut with notch Ecrou à six pans à rainure Tuerca hexagonal ranurada		13	905 806 654	2	* Stiftschraube M 6x65 * Stud M 6x65 * Goujon M 6x65 * Prisionero M 6x65	
7	109 120 050	1	Druckscheibe Pressure plate Rondelle de pression Disco de presión		14	922 406 002	2	Sechskantmutter M 6 Hexagonal nut M 6 Ecrou à six pans M 6 Tuerca hexagonal M 6	
8	962 200 001	1	Innenring für Nadelkäfig Inner ring for needle bearing Bague intérieure pour roulement Anillo interior para rodamiento		15	109 132 000	1	Kolben kpl., Toleranzgruppe A, CC Piston cpl., group A, CC Piston cpl., groupe A, CC Pistón cpl., grupo A, CC	
9	962 210 001	1	Nadelkäfig K 17/17 Needle cage K 17/17 Cage à aiguilles K 17/17 Jaula de agujas K 17/17		15	110 132 000	1	Kolben kpl., Toleranzgruppe A, CC-Super Piston cpl., group A, CC-Super Piston cpl., groupe A, CC-Super Pistón cpl., grupo A, CC-Super	

Bild-Nr. Figure Figura	Teil-Nr. Part no. No. de pièce No. de pieza	Stückzahl Pieces Quantité Cantidad	Teil Part Pièce Pieza	Zeichnung / Drawing Dessin / Dibujo <b>DOLMAR 1063</b>	Bild-Nr. Figure Figura	Teil-Nr. Part no. No. de pièce No. de pieza	Stückzahl Pieces Quantité Cantidad	Teil Part Pièce Pieza	Zeichnung / Drawing Dessin / Dibujo <b>DOLMAR 1063</b>
15	109 132 001	1	Kolben kpl., Toleranzgruppe B, CC Piston cpl., group B, CC Piston cpl., groupe B, CC Pistón cpl., grupo B, CC		30	966 012 030	2	** Zugfeder ** Tension spring ** Ressort de traction ** Resorte de tracción	
15	110 132 001	1	Kolben kpl., Toleranzgruppe B, CC-Super Piston cpl., group B, CC-Super Piston cpl., groupe B, CC-Super Pistón cpl., grupo B, CC-Super		31	116 223 180	1	Kupplungstrommel mit Kettenrad, z=8, t=0.404'' Clutch drum with sprocket, z=8, t=0.404'' Tambour d'embrayage avec pignon, z=8, t=0.404'' Tambor de embrague con piñon, z=8, t=0.404''	
15	109 132 002	1	Kolben kpl., Toleranzgruppe C, CC Piston cpl., group C, CC Piston cpl., groupe C, CC Pistón cpl., grupo C, CC		32	116 174 300	1	Auspufftopf Muffler Pot d'échappement Silencioso	
15	110 132 002	1	Kolben kpl., Toleranzgruppe C, CC-Super Piston cpl., group C, CC-Super Piston cpl., groupe C, CC-Super Pistón cpl., grupo C, CC-Super		33	900 106 504	1	Sechskantschraube M 6×50 Hexagon head screw M 6×50 Vis à six pans M 6×50 Tornilla hexagonal M 6×50	
15	109 132 003	1	Kolben kpl., Toleranzgruppe D, CC Piston cpl., group D, CC Piston cpl., groupe D, CC Pistón cpl., grupo D, CC		34	927 206 400	1	Fächerscheibe A 6,4 Teeth lock washer A 6,4 Rondelle dentée A 6,4 Arandela dentada A 6,4	
15	110 132 003	1	Kolben kpl., Toleranzgruppe D, CC-Super Piston cpl., group D, CC-Super Piston cpl., groupe D, CC-Super Pistón cpl., grupo D, CC-Super		35	109 174 180	1	* Auspufftopf kpl. * Muffler cpl. * Pot d'échappement cpl. * Silencioso cpl.	
15	109 132 004	1	Kolben kpl., Toleranzgruppe E, CC Piston cpl., group E, CC Piston cpl., groupe E, CC Pistón cpl., grupo E, CC		36	965 506 050	1	Dichtung für Auspufftopf Gasket for muffler Joint pour pot d'échappement Empaquetadura para silencioso	
15	110 132 004	1	Kolben kpl., Toleranzgruppe E, CC-Super Piston cpl., group E, CC-Super Piston cpl., groupe E, CC-Super Pistón cpl., grupo E, CC-Super		37	109 140 002	1	Schwungmagnetzünder kpl. Flywheel magneto cpl. Volant magnétique cpl. Volante magnético cpl.	
16	110 132 022	1	Kolbenbolzen Piston pin Axe de piston Perno de pistón		38	109 142 000	1	Ankerplatte mit Zündanker kpl. Anchor plate with armature cpl. Contreplaque avec induit cpl. Placa de sujeción con inducido cpl.	
17	929 212 100	2	Sicherungsring 12×1 Safety washer 12×1 Bague de sûreté 12×1 Arandela de seguridad 12×1		39	109 143 000	1	Zündanker mit Wicklung Magneto with coil Induit d'allumage avec bobine Inducido con bobinado	
18	109 132 030	2	Kolbenring CC Piston ring CC Segment de piston CC Segmento de piñón CC		40	901 504 202	2	Zylinderschraube AM 4×20 Fillister head screw AM 4×20 Vis cylindrique AM 4×20 Tornillo cilíndrico AM 4×20	
18	110 132 030	2	Kolbenring CC-Super Piston ring CC-Super Segment de piston CC-Super Segmento de piñón CC-Super		41	926 104 001	2	Federling B 4 Lock washer B 4 Bague à ressort B 4 Anillo elástico B 4	
19	109 132 040	2	Sicherungsstift Locking pin Goupille de sécurité Pasador de seguridad		42	109 146 000	1	Kontaktsatz Set of contacts Jeu de contacts Juego de contactos	
20	965 507 011	1	Dichtung Gasket Joint Junta		43	901 504 082	1	Zylinderschraube AM 4×8 Fillister head screw AM 4×8 Vis cylindrique AM 4×8 Tornillo cilíndrico AM 4×8	
21	109 131 041	1	Zwischenflansch kpl. Intermediate flange cpl. Bride intermédiaire cpl. Brida intermedia cpl.		44	926 204 000	1	Federscheibe A 4 Lock washer A 4 Rondelle à ressort A 4 Arandela elástica A 4	
22	920 206 000	2	Sechskantmutter M 6 Hexagonal nut M 6 Ecrou à six pans M 6 Tuerca hexagonal M 6		45	109 146 030	1	Lagerbolzen zum Unterbrecherhebel Bolt for breaker arm Boulon pour levier de rupteur Bulón para palanca del ruptor	
23	926 206 001	2	Federscheibe B 6 Lock washer B 6 Rondelle à ressort B 6 Arandela elástica B 6		46	101 146 040	div.	Ausgleichscheibe 0,1 mm Shim 0,1 mm Rondelle 0,1 mm Arandela 0,1 mm	
24	905 106 204	2	Zylinderschraube M 6×20 Fillister head screw M 6×20 Vis cylindrique M 6×20 Tornillo cilíndrico M 6×20		45	101 146 050	div.	Ausgleichscheibe 0,2 mm Shim 0,2 mm Rondelle 0,2 mm Arandela 0,2 mm	
25	965 507 021	1	Dichtung für Zylinderflansch Gasket for cylinder flange Joint pour bride de cylindre Junta para brida de cilindro		47	927 303 200	1	Sicherungsscheibe 3,2 Safety washer 3,2 Bague de sûreté 3,2 Arandela de seguridad 3,2	
26	966 012 000	1	Kupplung kpl. Clutch cpl. Embrayage cpl. Embrague cpl.		48	900 203 092	1	Sechskantschraube M 3×9 Hexagon head screw M 3×9 Vis à six pans M 3×9 Tornillo hexagonal M 3×9	
27	966 012 010	1	Kupplungsnahe kpl. Clutch hub cpl. Moyeu d'embrayage cpl. Cubo de embrague cpl.		49	924 303 700	2	Scheibe 3,7 Disk 3,7 Disque 3,7 Disco 3,7	
28	965 012 060	2	** Fliehkraftgewicht ** Centrifugal weight ** Masselotte ** Peso centrifugo		50	926 103 001	1	Federling B 3 Lock washer B 3 Bague à ressort B 3 Anillo elástico B 3	
29	966 012 040	2	** Belagbügel ** Bow cpl. ** Segment cpl. ** Arco de embrague cpl.		51	920 203 000	1	Sechskantmutter M 3 Hexagonal nut M 3 Ecrou à six pans M 3 Tuerca hexagonal M 3	



Bild-Nr. Figure Figura	Teil-Nr. Part no. No. de pièce No. de pieza	Stückzahl Pieces Quantité Cantidad	Teil Part Pièce Pieza	Zeichnung / Drawing Dessin / Dibujo <b>DOLMAR 1063</b>
52	109 143 010	1	Kondensator Condenser Condensateur Condensador	
53	109 145 000	1	Schmierdocht Lubricating wick Mèche de graissage Mecha de engrase	
54	109 143 020	1	Verbindungskabel zum Kondensator Connection cable to condenser Câble de connexion au condensateur Cable de conexión al condensador	
55	970 310 102	1	Zündleitung 375 mm Ignition cable 375 mm Câble d'allumage 375 mm Cable de encendido 375 mm	
56	965 402 150	1	Regenschutzkappe Protecting cap Capot de protection Cubierta de protección	
57	109 141 001	1	Schwungrad mit Nocken kpl. Flywheel with cams cpl. Volant avec cames cpl. Volante con levas cpl.	
58	901 504 152	2	Zylinderschraube AM 4×15 Fillister head screw AM 4×15 Vis cylindrique AM 4×15 Tornillo cilíndrico AM 4×15	
59	924 104 300	2	Scheibe 4,3 Disk 4,3 Disque 4,3 Disco 4,3	
60	926 104 000	2	Federring A 4 Lock washer A 4 Bague à ressort A 4 Anillo elástico A 4	
61	965 401 009	3	Gummitülle Rubber bushing Gaine de caoutchouc Boquilla de cau	

Bild-Nr. Figure Figura	Teil-Nr. Part no. No. de pièce No. de pieza	Stückzahl Pieces Quantité Cantidad	Teil Part Pièce Pieza	Zeichnung / Drawing Dessin / Dibujo <b>DOLMAR 1063</b>
62	965 603 004	1	Zündkerze mit Dichtring Spark plug with ring Bougie avec bague Bujía con arandela	
63	965 604 070	1	Zündkerzenstecker Spark plug socket Fiche de bougie Caperuza de bujía	
64	965 401 008	1	Gummitülle Rubber bushing Gaine de caoutchouc Boquilla de caucho	
65	970 502 486	1	Isolierschlauch 3×4×330 Insulating hose 3×4×330 Gaine isolante 3×4×330 Manguito aislante 3×4×330	
66	965 605 030	1	Kurzschlußknopf kpl. Short-circuit button cpl. Bouton coupe-circuit cpl. Botón corto-circuito cpl.	
67	113 147 030	1	Befestigungsmutter Fixing nut Ecrou de fixation Tuerca de fijación	
				<b>Sonderausführung: Special execution: Execution spéciale: Ejecución especial:</b> <ul style="list-style-type: none"> <li>* Auf Wunsch großer, geräuscharmer Auspufftopf</li> <li>* Big silencing muffler on special request</li> <li>* Grand pot d'échappement antibruyant sur demande</li> <li>* Silencioso grande (silenciador especial) a deseo</li> <li>** Bei Ersatz immer beide austauschen</li> <li>** Exchange both of them when replacing</li> <li>** Echangez toujours les deux en cas de rechange</li> <li>** Tiene que cambiar siempre las dos</li> </ul>

16

**Vergaser Typ HL 176 A**  
Carburetor HL 176 A  
Carburateur HL 176 A  
Carburador HL 176 A

Zeichnung / Drawing  
Dessin / Dibujo  
**DOLMAR 998-7**

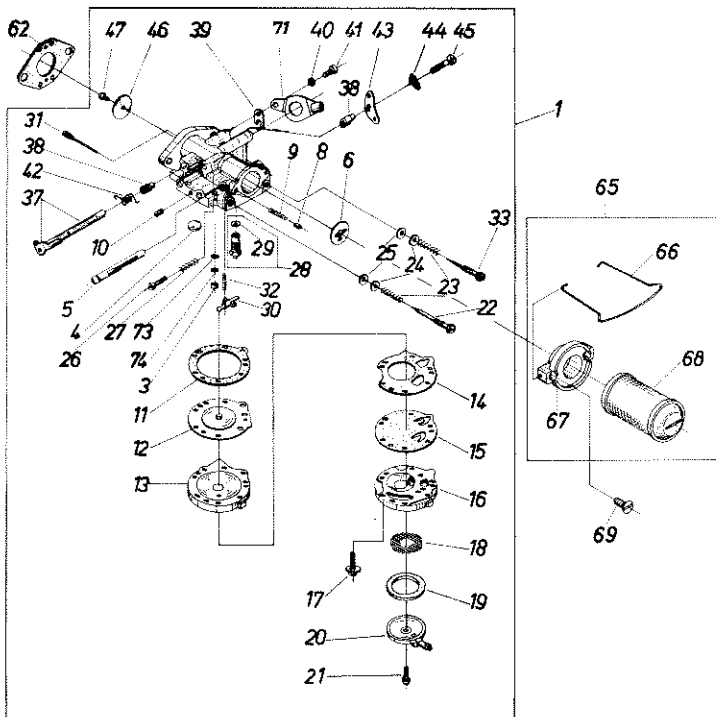
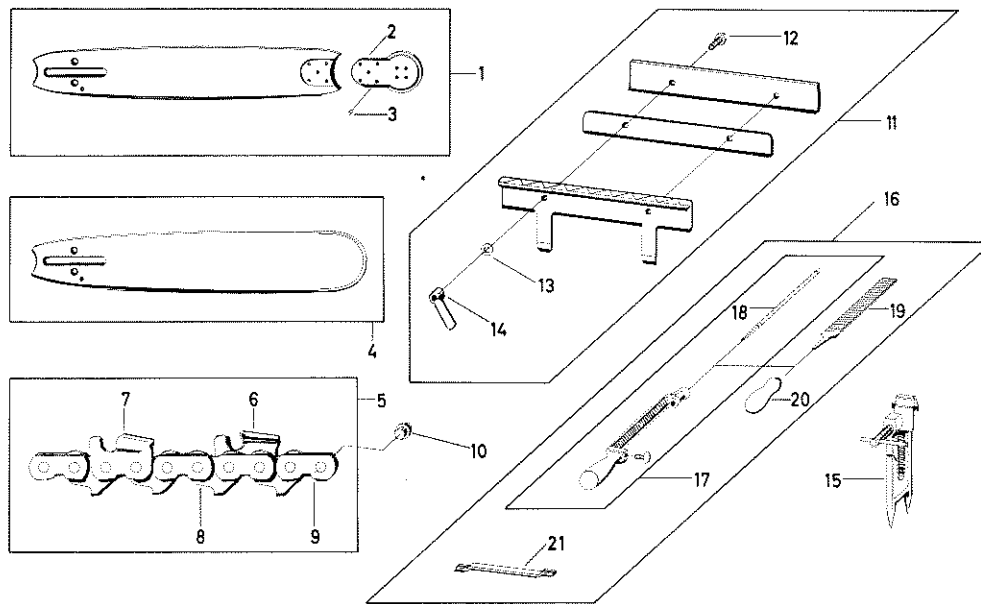


Bild-Nr. Figure Figura	Teil-Nr. Part no. No. de pièce No. de pieza	Stückzahl Pieces Quantité Cantidad	Teil Part Pièce Pieza	Zeichnung / Drawing Dessin / Dibujo <b>DOLMAR 998-7</b>
1	109 150 200	1	Vergaser kpl. Carburetor cpl. Carburateur cpl. Carburador cpl.	
3	107 150 220	1	Messing-Dichtungsstopfen Brass stopper Bouchon laiton Tapón de latón	
4	101 150 030	1	Verschlussscheibe für Gehäuse Cover disk for housing Disque de fermeture pour carter Disco de cierre para caja	
5	107 150 250	1	Chokerwelle Choke shaft Axe pour clapet d'étranglement Eje para válvula de mariposa	
6	107 150 260	1	Chokerklappe Choke shutter Clapet d'air Válvula de aire	
8	101 150 070	1	Choker-Arretierstift Choke friction pin Goupille de blocage Clavija de retención	
9	101 150 080	1	Choker-Arretierfeder Choke friction spring Ressort de retenue Resorte de retención	
10	101 150 090	1	Schraube Screw Vis Tornillo	
11	101 150 100	1	Dichtung für Steuermembrane Diaphragm gasket Joint pour membrane de commande Junta para membrana de distribución	
12	101 150 110	1	Steuermembrane Control diaphragm Membrane de commande Membrana de distribución	
13	101 150 120	1	Membrandeckel Diaphragm cover Couvercle de membrane Tapa de membrana	

17

Bild-Nr. Figure Figura	Teil-Nr. Part no. No. de pièce No. de pieza	Stückzahl Pieces Quantité Cantidad	Teil Part Pièce Pieza	Zeichnung / Drawing Dessin / Dibujo <b>DOLMAR 998-7</b>	Bild-Nr. Figure Figura	Teil-Nr. Part no. No. de pièce No. de pieza	Stückzahl Pieces Quantité Cantidad	Teil Part Pièce Pieza	Zeichnung / Drawing Dessin / Dibujo <b>DOLMAR 998-7</b>
14	107 150 270	1	Pumpendichtung Fuel pump gasket Joint de pompe Empaquetadura de bomba		40	101 150 360	1	Federring Lock washer Bague à ressort Anillo elástico	
15	116 150 150	1	Pumpenmembrane Fuel pump diaphragm Membrane de pompe Membrana de bomba		41	101 150 370	1	Schraube für Wellensicherung Screw for shaft locking Vis pour frein d'arbre Tornillo para asegurar arbol	
16	101 150 160	1	Pumpendeckel Fuel pump body Couvercle de pompe Tapa de bomba		42	107 150 310	1	Feder für Drosselklappenwelle Spring for throttle shaft Ressort pour axe de clapet Resorte para arbol de válvula	
17	101 150 170	6	Schraube mit Federring Screw with lock washer Vis avec bague à ressort Tornillo con arandela elástica		43	107 150 041	1	Hebel für Drosselklappenwelle Lever for throttle shaft Lever pour l'axe de clapet Palanca para arbol de válvula	
18	101 150 180	1	Kraftstoffsieb Fuel strainer screen Tamis pour carburant Tamiz para combustible		44	101 150 400	1	Federring Lock washer Bague à ressort Anillo elástico	
19	101 150 190	1	Dichtung für Kraftstoffanschluß Fuel strainer cover gasket Joint pour raccord de carburant Junta para conexión de combustible		45	101 150 410	1	Schraube für Anschlaghebel Throttle lever clap screw Vis pour levier de butée Tornillo para palanca de tope	
20	101 150 200	1	Kraftstoffanschluß Fuel supply nipple Téton alimentaire de carburant Manguito de conducto de combustible		46	107 150 320	1	Drosselklappe Throttle shutter Clapet d'étranglement Válvula de mariposa	
21	101 150 210	1	Schraube für den Kraftstoffanschluß Screw for fuel strainer cover Vis pour téton de carburant Tornillo para manguito de combustible		47	107 150 330	1	Schraube mit Federring für Drosselklappe Screw with lock washer for throttle shutter Vis avec bague à ressort pour clapet Tornillo con arandela elástica para válvula	
22	101 150 470	1	Leerlauf-Stellschraube Idle adjustment screw Vis de réglage de ralenti Tornillo regulador de marcha en vacío		62	965 501 100	1	Dichtung für Vergaserflansch Gasket for carburetor flange Joint pour bride de carburateur Junta para brida del carburador	
23	101 150 480	1	Feder für Stellschraube Spring for main adjustment screw Ressort de vis de réglage Resorte para tornillo regulador		65	107 173 250	1	Luftfilter mit Flansch kpl. Air filter with flange cpl. Filtre à air avec bride cpl. Filtro de aire con brida cpl.	
24	101 150 490	1	Scheibe für Stellschraube Disk for adjustment screw Rondelle pour vis de réglage Disco para tornillo regulador		66	107 171 110	1	Federbügel Fastening clip Bague de tension Anillo de tensión	
25	101 150 500	1	Dichtungsring für Stellschraube Packing ring for idle adjustment screw Bague pour vis de réglage Arandela para tornillo regulador		67	107 171 091	1	Flansch für Luftfilter Flange for air filter Bride pour filtre à air Brida para filtro de aire	
26	101 150 240	1	Leerlauf-Anschlagschraube Idle speed regulating screw Vis de butée de ralenti Tornillo de tope de marcha en vacío		68	107 173 200	1	Luftfilter Air filter Filtre à air Filtro de aire	
27	101 150 250	1	Feder für Leerlauf-Anschlagschraube Spring for idle speed reg. screw Ressort pour vis de butée Resorte para tornillo de tope		69	902 405 122	2	Senkschraube AM 5×12 Countersunk screw AM 5×12 Vis noyée AM 5×12 Tornillo embutido AM 5×12	
28	101 150 260	1	Einlaßnadel, Nadelsitz und Dichtung Inlet-needle, seat and gasket Pointeau d'appel, siège et joint Aguja de admisión, porta-aguja y junta		71	109 176 021	1	Halteblech für Bowdenzug kpl. Retaining plate for Bowden cable cpl. Tôle de retenue pour câble Bowden cpl. Chapa de retención para cable Bowden cpl.	
29	101 150 270	1	Dichtung für Nadelsitz Inlet seat gasket Joint pour siège de pointeau Junta para porta-aguja		73	107 150 230	1	Sieb im Kraftstoffkanal Fuel channel screen Tamis pour conduite de carburant Tamiz para conducto de combustible	
30	101 150 280	1	Hebel für Steuermembrane Inlet control lever Lever pour membrane de commande Palanca para membrana de distribución		74	107 150 240	1	Federring für Sieb Lock washer for screen Bague pour tamis Arandela elástica para tamiz	
31	101 150 290	1	Achse für Hebel Axle for lever Axe de levier Eje de palanca		—	101 150 520	1	Packung Ersatzdichtungen Set of spare gaskets Jeu de joints de rechange Juego de juntas de repuesto	
32	107 150 290	1	Feder für Hebel Spring for lever Ressort de levier Resorte para palanca		—	107 150 210	1	Ersatzteilpackung Repair part kit Pochette de pièces de rechange Juego de piezas de repuesto	
33	101 150 510	1	Vollgas-Stellschraube Main adjustment screw Vis de réglage plein gaz Tornillo regulador de gas						
37	107 150 300	1	Drosselklappenwelle mit Anschlaghebel Throttle shaft with lever Axe de clapet avec levier Eje para válvula con palanca						
38	101 150 340	2	Lagerbuchse für Drosselklappenwelle Bushing for throttle shaft Douille pour arbre de clapet Caja para arbol de válvula						
39	101 150 350	1	Wellensicherung Snap ring Bague de sécurité Arandela de seguridad						



**Schiene, Sägekette und Feilwerkzeug**  
 Guide bar, saw chain and filing tools  
 Guide-chaîne, chaîne et dispositif d'affûtage  
 Guía, cadena y dispositivo de limar

Zeichnung / Drawing  
 Dessin / Dibujo  
**DOLMAR 1051**

20

**Schiene, Sägekette und Feilwerkzeug**  
 Guide bar, saw chain and filing tools  
 Guide-chaîne, chaîne et dispositif d'affûtage  
 Guía, cadena y dispositivo de limar

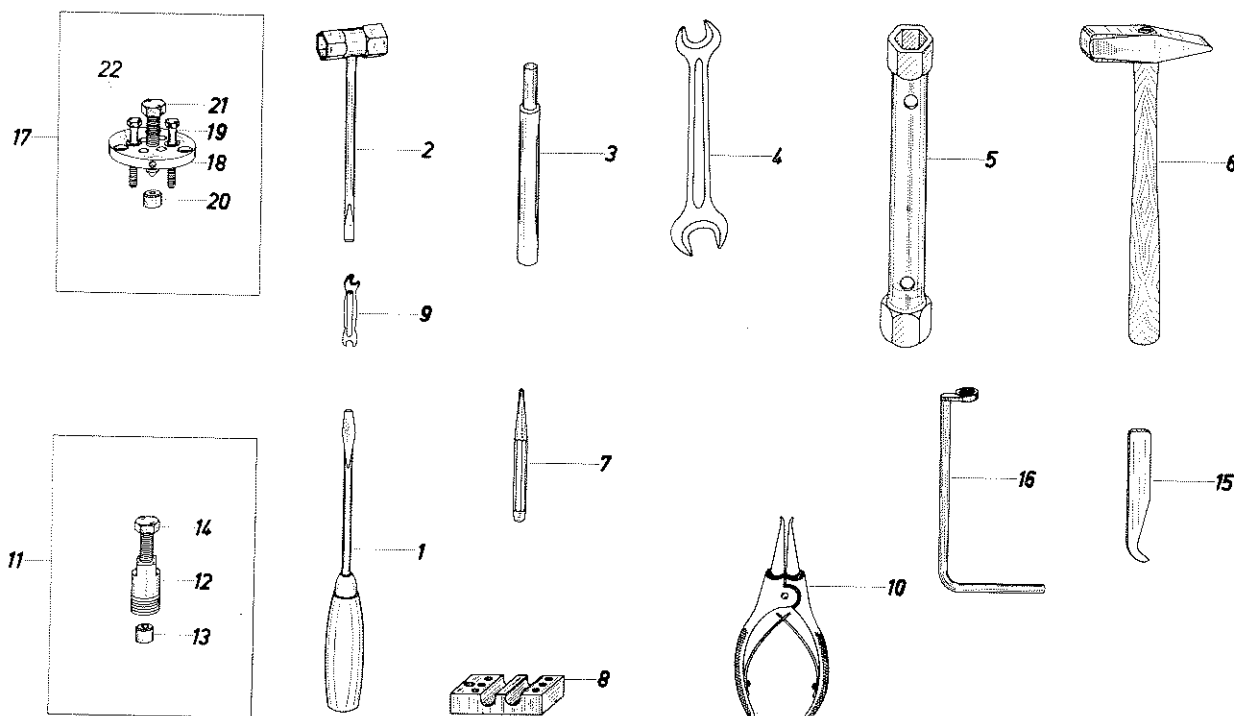
Zeichnung / Drawing  
 Dessin / Dibujo  
**DOLMAR 1051**

21

Bild-Nr. Figure Figure Figura	Teil-Nr. Part no. No. de pièce No. de pieza	Stückzahl Pieces Quantité Cantidad	Teil Part Pièce Pieza	Zeichnung / Drawing Dessin / Dibujo <b>DOLMAR 1051</b>	Bild-Nr. Figure Figure Figura	Teil-Nr. Part no. No. de pièce No. de pieza	Stückzahl Pieces Quantité Cantidad	Teil Part Pièce Pieza	Zeichnung / Drawing Dessin / Dibujo <b>DOLMAR 1051</b>
1	410 708 001	1	Schiene mit Umlenkrolle kpl., 43 cm Guide bar with roller nose cpl., 17" Guide avec embout cpl., 43 cm Guía con ruleta cpl., 43 cm		5	522 105 078	1	Hobelzahn-Sägekette, Mod. 105 Hcr, 63 cm Chipper-chain, mod. 105 Hcr, 25" Chaîne à gorges, mod. 105 Hcr, 63 cm Cadena de gubias, mod. 105 Hcr, 63 cm	
1	410 710 001	1	Schiene mit Umlenkrolle kpl., 53 cm Guide bar with roller nose cpl., 21" Guide avec embout cpl., 53 cm Guía con ruleta cpl., 53 cm		5	522 105 092	1	Hobelzahn-Sägekette, Mod. 105 Hcr, 76 cm Chipper-chain, mod. 105 Hcr, 30" Chaîne à gorges, mod. 105 Hcr, 76 cm Cadena de gubias, mod. 105 Hcr, 76 cm	
1	410 712 001	1	Schiene mit Umlenkrolle kpl., 63 cm, nur CC-Super Guide bar with roller nose cpl., 25", CC-Super only Guide avec embout cpl., 63 cm, seulement CC-Sup. Guía con ruleta cpl., 63 cm, solamente CC-Super		—	542 105 000	1	Satz Kettenersatzteile Mod. 105 Hcr Set of spares for chipper chain mod. 105 Hcr Jeu de pièces pour chaîne mod. Hcr Juego de requestos para cadena mod. 105 Hcr	
2	410 700 523	1	Kopfstück kpl. Roller nose assembly cpl. Embout cpl. Ruleta de guía cpl.		6	566 105 100	1	Hobelzahn rechts Chipper right-hand Gouge droite Diente de gubia derecho	
3	900 008 007	5	Schiennenniet Rivet for roller nose Rivet pour embout Remache para ruleta de guía		7	566 105 200	1	Hobelzahn links Chipper left-hand Gouge gauche Diente de gubia, izquierdo	
4	410 708 430	1	Schiene kpl., 43 cm Guide bar cpl., 17" Guide cpl., 43 cm Guía cpl., 43 cm		8	559 105 000	1	Innenlasche Drive link Eclisse intérieure Eslabón interior	
4	410 710 430	1	Schiene kpl., 53 cm Guide bar cpl., 21" Guide cpl., 53 cm Guía cpl., 53 cm		9	558 105 010	1	Außenlasche, mit 2 Nietbolzen Tie strap, with 2 rivets Eclisse, avec 2 rivets Eslabón, con 2 remaches	
4	410 712 430	1	Schiene kpl., 63 cm, nur CC-Super Guide bar cpl., 25", CC-Super only Guide cpl., 63 cm, seulement CC-Super Guía cpl., 63 cm, solamente CC-Super		9	558 105 000	1	Außenlasche Tie strap Eclisse Eslabón	
4	410 715 430	1	Schiene kpl., 76 cm, nur CC-Super Guide bar cpl., 30", CC-Super only Guide cpl., 76 cm, seulement CC-Super Guía cpl., 76 cm, solamente CC-Super		10	591 105 026	div.	Nietbolzen Rivet Rivet Remache	
5	522 105 061	1	Hobelzahn-Sägekette, Mod. 105 Hcr, 43 cm Chipper-chain, mod. 105 Hcr, 17" Chaîne à gorges, mod. 105 Hcr, 43 cm Cadena de gubias, mod. 105 Hcr, 43 cm		11	953 005 000	1	Schärfkuppe kpl. Filing clamp cpl. Eteau de chaîne cpl. Prensa de cadena cpl.	
5	522 105 070	1	Hobelzahn-Sägekette, Mod. 105 Hcr, 53 cm Chipper-chain, mod. 105 Hcr, 21" Chaîne à gorges, mod. 105 Hcr, 53 cm Cadena de gubias, mod. 105 Hcr, 53 cm		12	900 208 352	2	Sechskantschraube M 8×35 Hexagon head screw M 8×35 Vis à six pans M 8×35 Tornillo hexagonal M 8×35	

Bild-Nr. Figure Figure Figura	Teil-Nr. Part no. No. de pièce No. de pieza	Stückzahl Pieces Quantité Cantidad	Teil Part Pièce Pieza	Zeichnung / Drawing Dessin / Dibujo <b>DOLMAR 1051</b>
13	924 108 400	2	Scheibe 8,4 Disk 8,4 Disque 8,4 Disco 8,4	
14	953 001 060	2	Knebelmutter Toggle nut Ecrou à levier Tuerca de muletilla	
15	953 007 000	1	Feilbock kpl. Clamp for guide bar cpl. Etau pour guide cpl. Soporte de guía cpl.	
16	953 000 005	1	Feilvorrichtung kpl. Filing tools cpl. Outils d'affûtage cpl. Herramientas para limar cpl.	
17	953 008 000	1	Feilenhalter kpl. File holder cpl. Porte-lime cpl. Porta-lima cpl.	
18	953 003 040	1	Rundfeile, 5,5φ×200 Round file 5,5φ×200 Lime ronde 5,5φ×200 Lima redonda 5,5φ×200	
19	953 003 060	1	Mühsägefeile Hieb 3 Mill saw file, cut 3 Lime plate, taille 3 Lima plana, picadura 3	
20	953 004 010	1	Feilenheft 100 mm File handle 100 mm Manche de lime 100 mm Mango de lima 100 mm	
21	953 100 030	1	Höhenmeßlehre Depth gauge Jauge de profondeur Calibre	

22



**Zubehör, Sonderzubehör und Werkzeug**  
 Accessories, special accessories and tools  
 Accessoires, accessoires spéciaux et outils  
 Accesorios, herramientas especiales y herramientas

Zeichnung / Drawing  
 Dessin / Dibujo  
**DOLMAR 1027-3**

23

**Zubehör, Sonderzubehör und Werkzeug**  
 Accessories, special accessories and tools  
 Accessoires, accessoires spéciaux et outils  
 Accesorios, herramientas especiales y herramientas

Zeichnung / Drawing  
 Dessin / Dibujo  
**DOLMAR 1027-3**

Bild-Nr. Figure Figure Figura	Teil-Nr. Part no. No. de pièce No. de pieza	Stückzahl Pieces Quantité Cantidad	Teil Part Pièce Pieza	Zeichnung / Drawing Dessin / Dibujo <b>DOLMAR 1027-3</b>	Bild-Nr. Figure Figure Figura	Teil-Nr. Part no. No. de pièce No. de pieza	Stückzahl Pieces Quantité Cantidad	Teil Part Pièce Pieza	Zeichnung / Drawing Dessin / Dibujo <b>DOLMAR 1027-3</b>
			<b>Zubehör Accessories Accessories Accesorios</b>		12	950 208 011	1	Führungsbuchse Guide bush Douille de guidage Casquillo de guía	
—	950 004 120	1	Plastiktasche mit Zubehör kpl. Plastic bag with accessories, cpl. Sac de plastique avec accessoires, cpl. Bolsa con accesorios, cpl.		13	950 209 020	1	Buchse Bushing Douille Caja	
—	950 004 000	1	Plastiktasche Plastic bag Sac de plastique Bolsa de plástico		14	950 203 020	1	Spindel Spindle Tige filetée Husillo	
2	941 721 171	1	Kombinationssteckschlüssel Socket wrench with screw driver Clé à douille avec tournevis Llave tubular con destornillador		16	942 100 002	1	Ringschlüssel für Zylinderflansch Socket wrench for cylinder flange Clé à douille pour bride du cylindre Llave anular para brida del cilindro	
4	940 210 120	1	Doppelschraubenschlüssel 10×12 Double ended wrench 10×12 Clé plate double, 10×12 Llave de dos bocas, 10×12		17	950 221 000	1	Abziehvorrichtung kpl. Puller cpl. Arrache cpl. Extractor cpl.	
15	950 401 000	1	Schienenreiner Guide bar notch cleaner Curette pour rainure de guide Purificador para ranura de guía		18	950 221 010	1	Traverse Transom Traverse Pieza de unión	
			<b>Sonderzubehör Special accessories Accessoires spéciaux Herramientas especiales</b>		19	900 105 504	2	Sechskantschraube M 5×50 Hexagon head screw M 5×50 Vis à six pans M 5×50 Tornillo hexagonal M 5×50	
—	949 006 010	1	Werkzeugtasche mit Sonderzubehör kpl. Tool bag with special accessories cpl. Trousse avec accessoires spéciaux cpl. Bolsa con herramientas especiales, cpl.		20	950 209 020	1	Buchse Bushing Douille Casquillo	
—	950 001 000	1	Werkzeugtasche Tool bag Trousse à outils Bolsa de herramientas		21	950 203 020	1	Spindel Spindle Tige filetée Husillo	
1	944 306 000	1	Schraubenzieher A 0,6 Screw driver A 0,6 Tournevis A 0,6 Destornillador		22	924 105 300	2	Scheibe 5,3 Disk 5,3 Disque 5,3 Disco 5,3	
									24
1	944 316 000	1	Schraubenzieher A 1,6 Screw driver A 1,6 Tournevis A 1,6 Destornillador A 1,6					<b>Werkzeug Tools Outils Herramientas</b>	
3	941 300 007	1	Drehstift Arbor Broche Mandril		—	955 101 010	1	Abziehvorrichtung für Kugellager 6203 Puller for ball bearing 6203 Arrache pour roulement à billes 6203 Extractor para rodamiento de bolas 6203	
4	940 208 100	1	Doppelschraubenschlüssel, 8×10 Double ended wrench, 8×10 Clé plate double, 8×10 Llave de dos bocas, 8×10		—	955 102 010	1	Ausziehvorrichtung für Kugellager 6203 Puller for ball bearing 6203 Arrache pour roulement à billes 6203 Extractor para rodamiento de bolas 6203	
4	940 217 220	1	Doppelschraubenschlüssel, 17×22 Double ended wrench, 17×22 Clé plate double, 17×22 Llave de dos bocas, 17×22		—	956 001 010	1	Kopfhörer kpl. für Zündpunkteinstellung Earphone cpl., for ignition timing Ecouteur cpl., pour réglage d'allumage Casco telefónico cpl., para ajuste del encendido	
5	940 710 110	1	Steckschlüssel B 10×11 Socket wrench B 10×11 Clé à douille B 10×11 Llave tubular B 10×11		—	956 001 020	1	Einstelluhr für Zündpunkteinstellung Dial gauge for ignition timing Compteur pour réglage d'allumage Contador para ajuste del encendido	
5	940 713 170	1	Steckschlüssel B 13×17 Socket wrench B 13×17 Clé à douille B 13×17 Llave tubular B 13×17		—	955 107 000	1	Planscheibe zum Ausrichten der Zylinderflanschfläche Disk for levelling cylinder flange surface Disque pour aplanir la surface de la bride du cylindre Plato para ajustar la superficie de la brida del cilindro	
6	944 230 000	1	Hammer mit Stiel, 300 g Hammer with shaft 300 g Marteau avec manche 300 g Martillo con mango 300 g						
7	944 402 500	1	Durchtreiber 2,5 mm Drift punch 2,5 mm Poinçon 2,5 mm Puntero 2,5 mm						
8	950 112 020	1	Nietenlöser für Dreilassenketten Rivet loosener for 3-link chains Chasse-rivet pour chaînes 3-maillons Sacarremaches para cadenas 3-eslabones						
9	942 000 002	2	Einstellschlüssel für Unterbrecherkontakt Adjusting wrench for contacts Clé de réglage pour rupteur Llave para regulación de contactos						
10	946 101 010	1	Seegerzange, außen, A 1 Snap ring pincer, A 1 Pince pour circlips, A 1 Tenacillas para anillos de retención, A 1						
11	950 208 001	1	Abziehvorrichtung kpl. Puller cpl. Arrache cpl. Extractor cpl.						