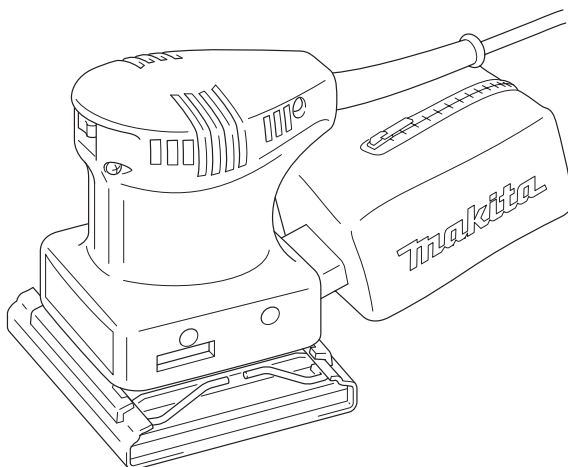
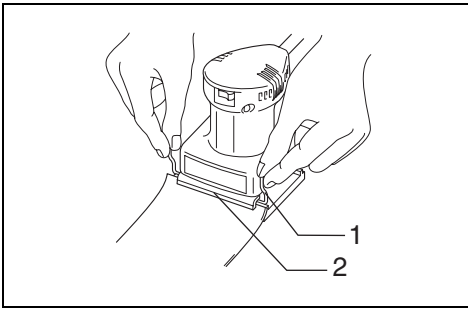


Makita®

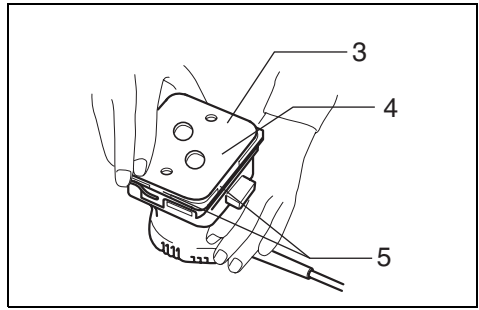
GB	Finishing Sander	Instruction Manual
F	Ponceuse orbitale	Manuel d'instructions
D	Schwingschleifer	Betriebsanleitung
I	Levigatrice orbitale	Istruzioni per l'uso
NL	Vlakschuurmachine	Gebruiksaanwijzing
E	Lijadora orbital	Manual de instrucciones
P	Lixadeira orbital	Manual de instruções
DK	Svingsliber	Brugsanvisning
S	Osc. pianslipmaskin	Bruksanvisning
N	Plansliper	Bruksanvisning
SF	Viieistelyhiomakone	Käyttöohje
GR	Τριβείο φινιρίσματος	Οδηγίες χρήσεως
TR	Detay zımpara makinası	El kitabı

BO4553
BO4554
BO4561
BO4563

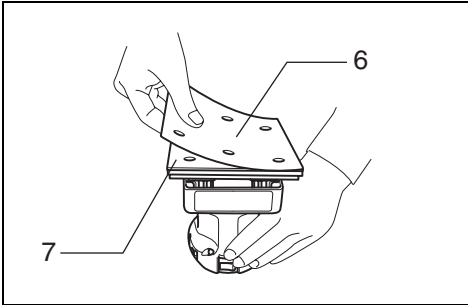




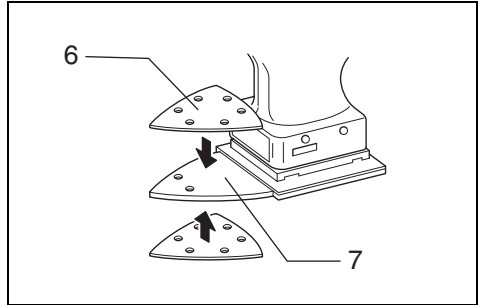
1



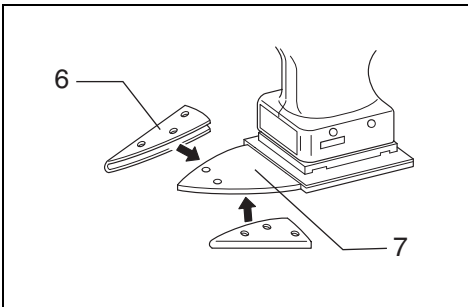
2



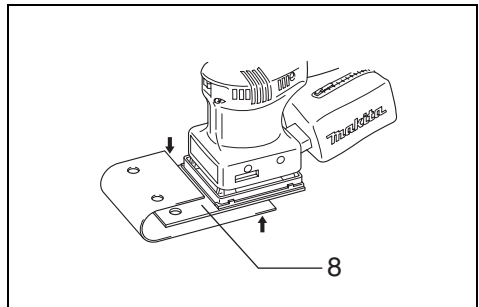
3



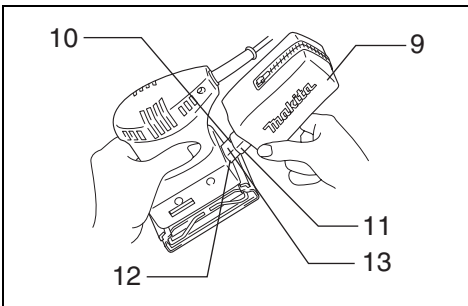
4



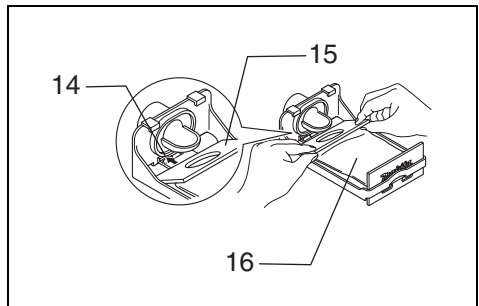
5



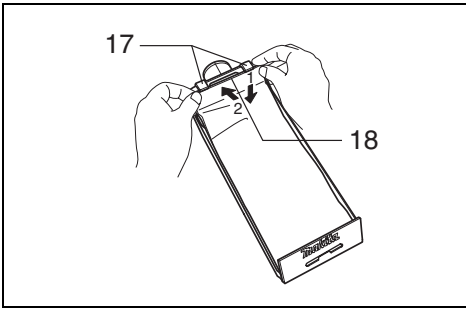
6



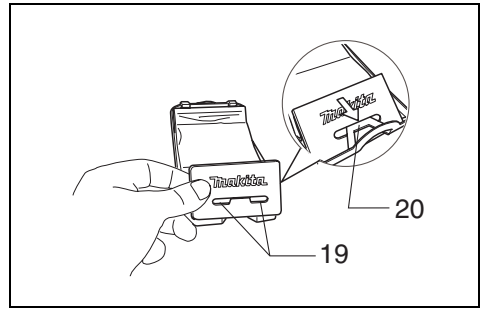
7



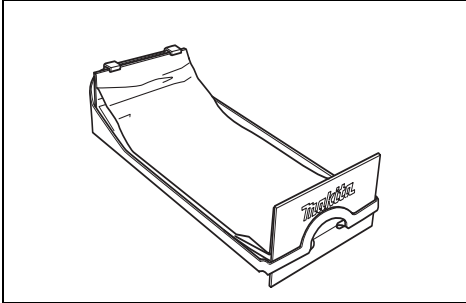
8



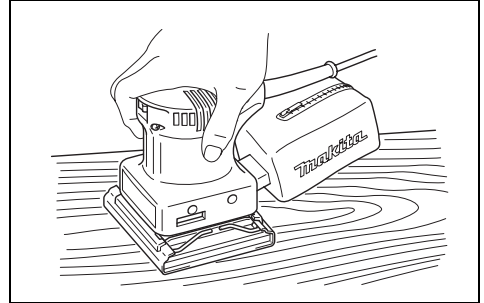
9



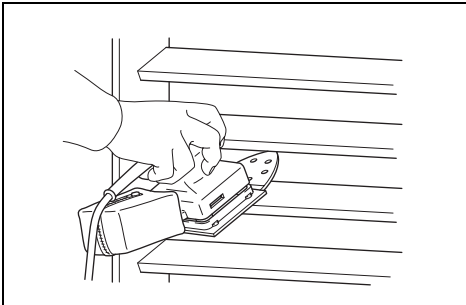
10



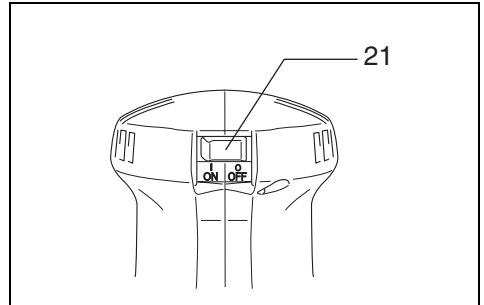
11



12



13



14

Symbols

The followings show the symbols used for the tool. Be sure that you understand their meaning before use.

Symboles

Nous donnons ci-dessous les symboles utilisés pour l'outil. Assurez-vous que vous en avez bien compris la signification avant d'utiliser l'outil.

Simbole

Die folgenden Symbole werden für die Maschine verwendet. Machen Sie sich vor der Benutzung unbedingt mit ihrer Bedeutung vertraut.

Simboli

Per questo utensile vengono usati i simboli seguenti. Bisogna capire il loro significato prima di usare l'utensile.

Symbolen

Voor dit gereedschap worden de volgende symbolen gebruikt. Zorg ervoor dat u de betekenis van deze symbolen begrijpt alvorens het gereedschap te gebruiken.

Símbolos

A continuación se muestran los símbolos utilizados con esta herramienta. Asegúrese de que entienda su significado antes de usarla.

Símbolos

O seguinte mostra os símbolos utilizados para a ferramenta. Certifique-se de que compreende o seu significado antes da utilização.

Symboler

Nedenstående symboler er anvendt i forbindelse med denne maskine. Vær sikker på, at De har forstået symbolernes betydning, før maskinen anvendes.

Symboler

Det följande visar de symboler som används för den här maskinen. Se noga till att du förstår deras innebörd innan maskinen används.

Symbolene

Følgende viser de symbolene som brukes for maskinen. Det er viktig å forstå betydningen av disse før maskinen tas i bruk.

Symbolit

Alla on esitetty koneessa käytetyt symbolit. Opettele näiden merkitys, ennen kuin käytät konetta.

Σύμβολα

Τα ακόλουθα δείχνουν τα σύμβολα που χρησιμοποιούνται για το μηχάνημα. Βεβαιωθείτε ότι καταλαβαίνετε τη σημασία τους πριν από τη χρήση.

Semboller

Aşağıdakiler makinanız için kullanılan sembollerini göstermektedir. Kullanmadan önce manalarını anladığınızdan emin olunuz.



- Read instruction manual.
- Lire le mode d'emploi.
- Bitte Betriebsanleitung lesen.
- Leggete il manuale di istruzioni.
- Lees de gebruiksaanwijzing.
- Lea el manual de instrucciones.

- Leia o manual de instruções.
- Læs brugsanvisningen.
- Läs bruksanvisningen.
- Les bruksanvisningen.
- Katso käyttöohjeita.
- Διαβάστε τις οδηγίες χρήσης.
- El kitabını okuyunç



- DOUBLE INSULATION
- DOUBLE ISOLATION
- DOPPELT SCHUTZISOLIERT
- DOPPIO ISOLAMENTO
- DUBBELE ISOLATIE
- DOBLE AISLAMIENTO

- DUPLO ISOLAMENTO
- DOBBELT ISOLATION
- DUBBEL ISOLERING
- DOBBEL ISOLERING
- KAKSINKERTAINEN ERISTYS
- ΔΙΠΛΗ ΜΟΝΩΣΗ
- ÇİFT YALITIMLI

Explanation of general view

1 Lever	8 Plate	15 Front fixing cardboard
2 Clamper	9 Dust bag	16 Front side of paper dust bag
3 Punch plate	10 Hole	17 Claws
4 Abrasive paper	11 Entry port	18 Upper part
5 Guide	12 Protrusion	19 Notch
6 Velcro sandpaper	13 Dust spout	20 Guide
7 Base	14 Groove	21 Switch

SPECIFICATIONS

Model	BO4553	BO4554	BO4561	BO4563
Pad size	116 mm × 104 mm	116 mm × 104 mm	112 mm × 190 mm	100 mm × 164 mm
Orbits per minute	14,000	14,000	14,000	14,000
Dimensions	120 × 112 × 137 (mm)	122 × 114 × 137 (mm)	209 × 112 × 135 (mm)	187 × 100 × 137 (mm)
Net weight	1.0 kg	1.0 kg	1.0 kg	1.0 kg

- Due to our continuing program of research and development, the specifications herein are subject to change without notice.
- Note: Specifications may differ from country to country.

Intended use

The tool is intended for the sanding of large surface of wood, plastics and metal materials as well as painted surfaces.

Power supply

The tool should be connected only to a power supply of the same voltage as indicated on the nameplate, and can only be operated on single-phase AC supply. They are double-insulated in accordance with European Standard and can, therefore, also be used from sockets without earth wire.

Safety hints

For your own safety, please refer to the enclosed safety instructions.

ADDITIONAL SAFETY RULES

ENB042-3

1. **Hold the tool firmly.**
2. **Do not leave the tool running. Operate the tool only when hand-held.**
3. **This tool has not been waterproofed, so do not use water on the workpiece surface.**
4. **Ventilate your work area adequately when you perform sanding operations.**
5. **Some material contains chemicals which may be toxic. Take caution to prevent working dust inhalation and skin contact. Follow material supplier safety data.**
6. **Always use the correct dust mask/respirator for the material and application you are working with.**

SAVE THESE INSTRUCTIONS.

OPERATING INSTRUCTIONS

Attaching abrasive paper

CAUTION:

Always be sure that the tool is switched off and unplugged before installing or removing the paper.

Model BO4553 (Fig. 1 & 2)

Raise the lever. Insert the paper end into the clamper, aligning the paper edges even and parallel with the sides of the base. (Prebending the paper makes attachment easier). Once the paper is in place, return the lever to its original position.

Repeat the same process for the other end of the base, maintaining the proper paper tension.

CAUTION:

After inserting the paper, make sure the teeth of the clamper hold it securely. Otherwise the paper will be loose and subject to slippage, resulting in uneven sanding operation.

Hold the tool with the paper surface facing up. Place the punch plate over the paper so that the bent sides of the punch plate are flush with the paper edges. Then press the punch plate to make holes in the paper.

Models BO4554, BO4561 and BO4563 (Fig. 3, 4 & 6)

Important:

Use Makita hook-and-loop sandpaper with this sander.

To attach the sandpaper:

1. Set the tool upside down so that the pad is on top.
2. Position the sandpaper to fit the shape of the base. Be sure to align the holes on the sandpaper with the holes on the pad (the dust will be sucked into these holes; it is therefore important to leave them open).
3. Press the paper firmly over the pad.

To remove the sandpaper:

1. Set the tool upside down so that the sandpaper is on top.
2. Grasping one corner of the sandpaper, peel it from the pad.

Note:

If the sandpaper is in good condition, save it for further use.

When sanding in narrow, hard-to-reach areas (e.g., shutters, blinds, louveres), attach the cone-shaped abrasive papers to the end of the pad (bottom and top). To sand the end of thin materials, fold the abrasive paper and attach to the side of the pad as shown in **Fig. 4 and 5**.

Dust bag (Fig. 7)

The use of the dust bag makes sanding operations clean and dust collection easy. To attach the dust bag, fit the bag's entry port onto the dust spout on the tool so that the hole in the entry port is just over the protrusion on the dust spout.

For the best results, empty the dust bag when it becomes about half full, tapping it lightly to remove as much dust as possible.

Installing paper dust bag

To install the paper dust bag, place the paper dust bag on the paper dust bag holder with its front side upward. Insert the front fixing cardboard of the paper dust bag into the groove of the paper dust bag holder. (**Fig. 8**)

Then press the upper part of the front fixing cardboard in arrow direction to hook it onto the claws. (**Fig. 9**)

Insert the notch of the paper dust bag into the guide of the paper dust bag holder. Then install the paper dust bag holder set on the tool. (**Fig. 10 & 11**)

Switch action (Fig. 12)

CAUTION:

Always check to see that the tool is switched off before plugging in the tool.

To start the tool, press the "ON (I)" side of the switch. To stop, press the "OFF (O)" side of the switch.

Operation (Fig. 13 & 14)

Hold the tool firmly. Turn the tool on and wait until it attains full speed. Then gently place the tool on the workpiece surface. A finishing sander is generally used to remove only a small amount of material at a time. Since the quality of the surface is more important than the amount of stock removed do not bear down on the tool.

Keep the base flush with the workpiece at all times. Excessive pressure may damage the paper and shorten tool life.

You can put a high polish on furniture or other fine surfaces by using a cloth under the tool.

For BO4561 and BO4563

This tool is handy for sanding louveres, etc. When sanding louveres, insert the protruding portion of the pad between the louveres and sand them using the upper or lower side of the abrasive paper.

CAUTION:

- Do not block motor vent with your finger or hand.
- Never run the tool without paper. You may seriously damage the pad.

MAINTENANCE

CAUTION:

Always be sure that the tool is switched off and unplugged before attempting to perform inspection or maintenance.

To maintain product SAFETY and RELIABILITY, repairs, carbon brush inspection and replacement, any other maintenance or adjustment should be performed by a Makita Authorized or Factory Service Centers, always using Makita replacement parts.

Descriptif

1 Levier	8 Plaque	15 Carton de fixation avant
2 Dispositif de serrage	9 Sac à poussières	16 Face avant du sac à poussières
3 Plaque de perforation	10 Orifice	17 Griffes
4 Papier abrasif	11 Raccord d'entrée	18 Partie supérieure
5 Guide	12 Partie saillante	19 Entaille
6 Papier de verre auto-agrippant	13 Buse d'éjection	20 Guide
7 Embase	14 Rainure	21 Interrupteur

SPECIFICATIONS

Modèle	BO4553	BO4554	BO4561	BO4563
Diamètre du plateau	116 mm × 104 mm	116 mm × 104 mm	112 mm × 190 mm	100 mm × 164 mm
Nombre d'oscillations/mn	14 000	14 000	14 000	14 000
Dimensions totales	120 × 112 × 137 (mm)	122 × 114 × 137 (mm)	209 × 112 × 135 (mm)	187 × 100 × 137 (mm)
Poids net	1,0 kg	1,0 kg	1,0 kg	1,0 kg

- Etant donné l'évolution constante de notre programme de recherche et de développement, les spécifications contenues dans ce manuel sont sujettes à modification sans préavis.
- Note : Les spécifications peuvent varier suivant les pays.

Utilisations

L'outil ne devra être conçu pour le ponçage des grandes surfaces de bois, de plastique et de métal, ainsi que des surfaces peintes.

Alimentation

L'outil ne devra être raccordé qu'à une alimentation de la même tension que celle qui figure sur la plaque signalétique, et il ne pourra fonctionner que sur un courant secteur monophasé. Réalisé avec une double isolation, il est conforme à la réglementation européenne et peut de ce fait être alimenté sans mise à la terre.

Consignes de sécurité

Pour votre propre sécurité, reportez-vous aux consignes de sécurité qui accompagnent l'outil.

CONSIGNES DE SECURITE SUPPLEMENTAIRES

1. **Tenez l'outil fermement.**
2. **Ne le laissez pas tourner à vide. Ne le faites tourner que quand vous l'avez en mains.**
3. **Cet outil n'est pas à l'épreuve de l'eau ; n'utilisez donc pas d'eau sur les surface à poncer.**
4. **Lorsque vous effectuez des ponçages, ventilez suffisamment votre aire de travail.**
5. **Certains matériaux contiennent des produits chimiques qui peuvent être toxiques. Prenez les précautions nécessaires pour éviter que la poussière dégagée lors du travail ne soit inhalée ou n'entre en contact avec la peau. Suivez les consignes de sécurité du fournisseur du matériau.**

6. **Utilisez sans faute le masque à poussières/respirateur approprié au matériau utilisé et au type de travail effectué.**

CONSERVEZ CES INSTRUCTIONS.

MODE D'EMPLOI

Fixation du papier abrasif

ATTENTION :

Assurez-vous toujours que l'outil est débranché et le contact coupé avant d'installer ou de retirer le papier.

Modèle BO4553 (Fig. 1 et 2)

Soulevez le levier. Insérez le bout du papier dans le dispositif de serrage, en alignant les bords du papier de sorte qu'ils soient égaux et parallèles aux côtés de l'embase. (Le papier sera plus facile à installer si vous le pliez à l'avance.) Une fois le papier installé, remettez le levier sur sa position initiale.

Répétez la même procédure à l'autre extrémité de l'embase, en maintenant le papier bien tendu.

ATTENTION :

Une fois le papier inséré, assurez-vous que les dents du dispositif de serrage le maintiennent solidement en place. Sinon, le papier risque de n'être pas assez serré et de glisser, causant un ponçage inégal.

Tenez l'outil en orientant la surface du papier vers le haut. Placez la plaque de perforation sur le papier de sorte que les côtés pliés de la plaque de perforation se trouvent dans l'alignement des bords du papier. Appuyez ensuite sur la plaque de perforation pour percer des orifices dans le papier.

Modèles BO4554, BO4561 et BO4563 (Fig. 3, 4 et 6)

Important :

Utilisez du papier de verre auto-agrippant Makita avec cette ponceuse.

Pour fixer le papier de verre :

1. Placez l'outil à l'envers de sorte que le plateau se trouve sur le dessus.
2. Placez le papier de verre de sorte qu'il épouse parfaitement la forme de l'embase. Assurez-vous que les orifices du papier de verre sont alignés sur ceux du plateau (il est important de laisser ces orifices bien dégagés puisque c'est par eux que la poussière sera aspirée).
3. Appuyez fermement le papier contre le plateau.

Pour retirer le papier de verre :

1. Placez l'outil à l'envers de sorte que le papier de verre se trouve sur le dessus.
2. Saisissez le papier de verre par un de ses coins pour le détacher du plateau.

Remarque :

Si le papier de verre n'est pas abîmé, conservez-le pour le réutiliser plus tard.

Lorsque vous poncez des surfaces étroites ou difficiles à atteindre (par exemple celles de volets, stores ou persiennes), fixez les papiers de verre coniques à l'extrémité du plateau (parties inférieure et supérieure). Pour poncer l'extrémité d'objets minces, pliez le papier de verre et fixez-le sur les côtés du plateau, tel qu'indiqué aux **Fig. 4 et 5**.

Sac à poussières (Fig. 7)

L'utilisation du sac à poussières permet d'effectuer des ponçages en toute propreté et facilite la collecte des poussières. Pour fixer le sac à poussières, insérez le raccord d'entrée du sac dans le bec à poussières de l'outil, de sorte que l'orifice du raccord d'entrée s'ajuste parfaitement sur la partie saillante du bec à poussières.

Pour obtenir des résultats optimaux, videz le sac à poussières lorsqu'il est environ à moitié plein, en le tapotant légèrement pour retirer le plus de poussière possible.

Installation du sac à poussières en papier

Pour installer le sac à poussières en papier, placez-le sur son support en orientant le côté avant du sac vers le haut. Insérez le carton de fixation avant du sac à poussières en papier dans la rainure du support de sac. (**Fig. 8**)

Appuyez ensuite sur la partie supérieure du carton de fixation avant dans le sens indiqué par la flèche pour l'accrocher aux griffes. (**Fig. 9**)

Insérez l'entaille du sac à poussières en papier dans le guide du support de sac. Installez ensuite l'ensemble de support de sac sur l'outil. (**Fig. 10 et 11**)

Interrupteur (Fig. 12)

ATTENTION :

Assurez-vous toujours que l'interrupteur de l'outil est en position d'arrêt avant de brancher l'outil.

Pour mettre l'outil en marche, appuyez sur le côté "ON (1)" de l'interrupteur. Pour l'arrêter, appuyez sur le côté "OFF (0)" de l'interrupteur.

Mode d'utilisation (Fig. 13 et 14)

Tenez l'outil fermement. Mettez l'outil sous tension et attendez qu'il atteigne sa pleine vitesse. Placez ensuite doucement l'outil sur la surface de la pièce. La ponceuse orbitale s'utilise généralement pour ne retirer de la pièce qu'une petite quantité de matériau à la fois. Il n'est donc pas nécessaire d'appliquer une pression sur l'outil, puisque l'opération consiste, non pas à retirer une grande quantité de matériau, mais à obtenir une surface de qualité.

Maintenez l'embase en parfait contact avec la pièce en tout temps. Une pression excessive sur l'outil risque d'endommager le papier et de raccourcir la durée de service de l'outil.

Pour les meubles et autres surfaces délicates, vous pouvez placer sous l'outil un chiffon imbibé d'un produit de finition.

Pour BO4561 et BO4563

Cet outil est très pratique pour poncer des persiennes, etc. Pour poncer des persiennes, insérez la partie saillante du plateau entre les persiennes et poncez-les en utilisant la face supérieure ou inférieure du papier abrasif.

ATTENTION :

- Évitez de bloquer l'orifice de ventilation du moteur avec les doigts ou la main.
- Ne faites jamais marcher l'outil sans papier. Vous pourriez gravement endommager le plateau.

ENTRETIEN

ATTENTION :

Assurez-vous toujours que l'outil est hors tension et débranché avant d'y effectuer tout travail d'inspection ou d'entretien.

Pour maintenir la SÉCURITÉ et la FIABILITÉ du produit, les réparations, l'inspection et le remplacement des charbons, et tout autre travail d'entretien ou de réglage doivent être effectués dans un centre de service Makita agréé ou un centre de service de l'usine Makita, exclusivement avec des pièces de rechange Makita.

Übersicht

1 Hebel	9 Staubsack	16 Vorderseite des Papierstaubsacks
2 Spannhebel	10 Loch	17 Klauen
3 Lochungsplatte	11 Einlassstutzen	18 Oberkante
4 Schleifpapier	12 Vorsprung	19 Aussparung
5 Führung	13 Absaugstutzen	20 Führung
6 Klettverschluss-Schleifpapier	14 Führungsnut	21 Schalter
7 Grundplatte	15 Vordere Kartonplatte	
8 Platte		

TECHNISCHE DATEN

Modell	BO4553	BO4554	BO4561	BO4563
Schleifteller	116 mm × 104 mm	116 mm × 104 mm	112 mm × 190 mm	100 mm × 164 mm
Schwingungen	14 000	14 000	14 000	14 000
Abmessungen	120 × 112 × 137 (mm)	122 × 114 × 137 (mm)	209 × 112 × 135 (mm)	187 × 100 × 137 (mm)
Nettogewicht	1,0 kg	1,0 kg	1,0 kg	1,0 kg

- Wir behalten uns vor, Änderungen im Zuge der Entwicklung und des technischen Fortschritts ohne vorherige Ankündigung vorzunehmen.
- Hinweis: Die technischen Daten können von Land zu Land abweichen.

Vorgesehene Verwendung

Das Werkzeug ist für das Schleifen großer Flächen aus Holz, Kunststoff und Metall sowie lackierter Flächen vorgesehen.

Netzanschluß

Die Maschine darf nur an die auf dem Typenschild angegebene Netzspannung angeschlossen werden und arbeitet nur mit Einphasen- Wechselspannung. Sie ist entsprechend den Europäischen Richtlinien doppelt schutzisoliert und kann daher auch an Steckdosen ohne Erdanschluß betrieben werden.

Sicherheitshinweise

Lesen und beachten Sie diese Hinweise, bevor Sie das Gerät benutzen.

SICHERHEITSBESTIMMUNGEN

1. Halten Sie die Maschine gut und sicher fest.
2. Die Maschine nicht im eingeschalteten Zustand aus der Hand legen. Die Benutzung ist nur in handgehaltener Weise vorgesehen.
3. Diese Maschine ist nicht zum Naßschliff geeignet. Verwenden Sie daher kein Wasser auf der Werkstückoberfläche.
4. Beim Arbeiten mit diesem Werkzeug muß auf eine ausreichende Belüftung des Arbeitsplatzes geachtet werden.
5. Manche Materialien können giftige Chemikalien enthalten. Treffen Sie Vorsichtsmaßnahmen, um das Einatmen von Arbeitsstaub und Hautkontakt zu verhüten. Befolgen Sie die Sicherheitsdaten des Materialherstellers.

6. Verwenden Sie stets die korrekte Staubschutz- oder Atemmaske für das jeweilige Material und die Anwendung.

BEWAHREN SIE DIESE HINWEISE SORGFÄLTIG AUF.

BEDIENUNGSHINWEISE

Anbringen des Schleifpapiers

VORSICHT:

Vergewissern Sie sich vor dem Anbringen oder Abnehmen des Schleifpapiers stets, dass die Maschine ausgeschaltet und vom Stromnetz getrennt ist.

Modell BO4553 (Abb. 1 und 2)

Den Hebel anheben. Das Papierende unter den Spannhebel einführen, und dabei die Papierkanten gleichmäßig und parallel auf die Seitenkanten der Grundplatte ausrichten. (Vorbiegen des Schleifpapiers erleichtert die Anbringung.) Nach der Anbringung des Schleifpapiers den Hebel wieder auf seine Ausgangsstellung zurückstellen.

Den gleichen Vorgang auf der anderen Seite der Grundplatte wiederholen, und auf angemessene Spannung des Schleifpapiers achten.

VORSICHT:

Vergewissern Sie sich nach dem Einführen des Schleifpapiers, dass es von den Zähnen des Spannhebels sicher gehalten wird. Anderenfalls kann es sich lösen und verrutschen, was ungleichmäßige Schleifwirkung zur Folge haben kann.

Die Maschine so halten, dass die Schleifpapierfläche oben liegt. Die Lochungsplatte so auf das Schleifpapier setzen, dass ihre gebogenen Seiten bündig mit den Seitenkanten des Schleifpapiers abschließen. Dann die Lochungsplatte andrücken, um Löcher in das Schleifpapier zu stanzen.

Modelle BO4554, BO4561 und BO4563 (Abb. 3, 4 und 6)

Wichtig:

Verwenden Sie Klettverschluss-Schleifpapier von Makita mit diesem Schleifer.

Zum Anbringen des Schleifpapiers:

1. Die Maschine umdrehen, so dass der Schleifteller oben liegt.
2. Das Schleifpapier so ausrichten, dass es an die Form der Grundplatte angepasst ist. Die Löcher im Schleifpapier auf die Löcher im Schleifteller ausrichten (da der Staub in diese Löcher gesaugt wird, ist es wichtig, dass sie frei bleiben).
3. Das Schleifpapier fest gegen den Schleifteller drücken.

Zum Abnehmen des Schleifpapiers:

1. Die Maschine umdrehen, so dass das Schleifpapier oben liegt.
2. Eine Ecke des Schleifpapiers fassen, und das Schleifpapier vom Schleifteller abziehen.

Hinweis:

Wenn das Schleifpapier noch in gutem Zustand ist, bewahren Sie es für späteren Gebrauch auf.

Bei Schleifarbeiten an engen, schwer zugänglichen Stellen (z.B. Fensterläden, Rollläden, Jalousien) kegelförmiges Schleifpapier an beiden Enden des Schleiftellers (unten und oben) anbringen. Zum Schleifen der Enden von dünnem Material das Schleifpapier falten und an der Seite des Schleiftellers anbringen, wie in **Abb. 4 und 5** gezeigt.

Staubsaack (Abb. 7)

Der Staubsaack ermöglicht sauberes Arbeiten und einfaches Staubsammeln. Schieben Sie zum Anbringen des Staubsaacks dessen Einlassstutzen auf den Absaugstutzen der Maschine, so dass die Öffnung des Einlassstutzens direkt über dem Vorsprung des Absaugstutzens liegt.

Um beste Ergebnisse zu erzielen, empfiehlt es sich, den Staubsaack zu entleeren, wenn er etwa halb voll ist, wobei durch leichtes Abklöpfen möglichst viel Staub gelöst werden sollte.

Montieren des Papierstaubsacks

Den Papierstaubsack zum Montieren mit der Vorderseite nach oben auf den Papierstaubsackhalter legen. Die vordere Kartonplatte des Papierstaubsacks in die Führungsnut des Papierstaubsackhalters einführen. (**Abb. 8**)

Dann die Oberkante der vorderen Kartonplatte in Pfeilrichtung drücken, bis sie in die Klauen einrastet. (**Abb. 9**)

Die Aussparung des Papierstaubsacks auf die Führung des Papierstaubsackhalters schieben. Dann den Papierstaubsackhaltersatz an der Maschine anbringen. (**Abb. 10 und 11**)

Schalterfunktion (Abb. 12)

VORSICHT:

Vergewissern Sie sich vor dem Anschließen der Maschine an das Stromnetz stets, dass die Maschine ausgeschaltet ist.

Zum Einschalten der Maschine die Seite "ON (I)" des Schalters drücken. Zum Ausschalten die Seite "OFF (O)" des Schalters drücken.

Betrieb (Abb. 13 und 14)

Halten Sie die Maschine mit festem Griff. Schalten Sie die Maschine ein und warten Sie, bis sie ihre volle Drehzahl erreicht. Setzen Sie dann die Maschine sachte auf die Werkstück-Oberfläche. Ein Schwingschleifer wird normalerweise benutzt, um nur jeweils eine kleine Materialmenge abzutragen. Da die Qualität der Oberfläche wichtiger als die Menge des abgetragenen Materials ist, sollten Sie die Maschine nicht niederdrücken.

Achten Sie stets darauf, dass die Grundplatte flach auf dem Werkstück aufliegt. Übermäßiger Druck kann zu einer Beschädigung des Schleifpapiers und einer Verkürzung der Lebensdauer der Maschine führen.

Durch Unterlegen eines Tuchs unter die Maschine können Sie Möbel oder andere feine Oberflächen auf Hochglanz polieren.

Für BO4561 und BO4563

Die Maschine ist praktisch zum Schleifen von Jalousien usw. Wenn Sie Jalousien schleifen, führen Sie den vorspringenden Teil des Schleiftellers zwischen die Jalousien ein, und schleifen Sie sie mit der Ober- und Unterseite des Schleifpapiers.

VORSICHT:

- Blockieren Sie die Entlüftungsöffnungen des Motors nicht mit Ihren Fingern oder Händen.
- Benutzen Sie die Maschine niemals ohne Schleifpapier. Der Schleifteller könnte sonst schwer beschädigt werden.

WARTUNG

VORSICHT:

Denken Sie vor der Durchführung von Überprüfungen oder Wartungsarbeiten stets daran, die Maschine auszuschalten und vom Stromnetz zu trennen.

Um die SICHERHEIT und ZUVERLÄSSIGKEIT dieses Produkts aufrechtzuerhalten, sollten Reparaturen, Überprüfung und Austausch der Kohlebürsten und andere Wartungs- oder Einstellarbeiten nur von Makita-Vertragswerkstätten oder Makita-Kundendienstzentren unter ausschließlicher Verwendung von Makita-Originalersatzteilen ausgeführt werden.

Visione generale

1	Leva	9	Sacchetto polvere	16	Lato anteriore sacchetto polvere
2	Dispositivo di bloccaggio	10	Foro		carta
3	Piastra di punzonatura	11	Apertura di ingresso	17	Denti
4	Carta abrasiva	12	Sporgenza	18	Parte superiore
5	Guida	13	Bocchettone polvere	19	Tacca
6	Carta vetrata Velcro	14	Scanalatura	20	Guida
7	Base	15	Cartoncino di fissaggio parte anteriore	21	Interruttore
8	Piastra				

DATI TECNICI

Modello	BO4553	BO4554	BO4561	BO4563
Dimensione piastra	116 mm x 104 mm	116 mm x 104 mm	112 mm x 190 mm	100 mm x 164 mm
N°. orbite/min.	14.000	14.000	14.000	14.000
Dimensioni	120 x 112 x 137 (mm)	122 x 114 x 137 (mm)	209 x 112 x 135 (mm)	187 x 100 x 137 (mm)
Peso netto	1,0 kg	1,0 kg	1,0 kg	1,0 kg

- Per il nostro programma di ricerca e sviluppo continui, i dati tecnici sono soggetti a modifiche senza preavviso.
- Nota: I dati tecnici potrebbero differire a seconda del paese di destinazione del modello.

Utilizzo specifico dell'utensile

Questo utensile serve alla smerigliatura di grandi superfici di legno, plastica e metallo, come pure quelle verniciate

Alimentazione

L'utensile deve essere collegato ad una presa di corrente con la stessa tensione indicata sulla targhetta del nome, e può funzionare soltanto con la corrente alternata monofase. Esso ha un doppio isolamento in osservanza alle norme europee, per cui può essere usato con le prese di corrente sprovviste della messa a terra.

Consigli per la sicurezza

Per la vostra sicurezza, riferitevi alle accluse istruzioni per la sicurezza

REGOLE ADDIZIONALI DI SICUREZZA

1. **Mantenere l'utensile fermo.**
2. **Non lasciare che l'utensile giri da solo. Metterlo in moto solamente quando è ben tenuto in mano.**
3. **Questo utensile non è a prova d'acqua, per cui non si usi acqua sulle superfici da lavorare.**
4. **Ventilate sufficientemente la zona di lavorazione quando operate la levigatrice.**
5. **Alcuni materiali potrebbero contenere sostanze chimiche tossiche. Prendere le dovute precauzioni per evitare che vengano inalate o entrino in contatto con la pelle. Attenersi alle indicazioni di sicurezza fornite dal produttore del materiale.**
6. **Usare sempre la mascherina/il respiratore anti-polvere adatto per il materiale e l'applicazione con cui si sta lavorando.**

CONSERVATE QUESTE ISTRUZIONI.

ISTRUZIONI PER L'USO

Modo di attaccare la carta abrasiva

ATTENZIONE:

Accertarsi sempre che l'utensile sia spento e staccato dalla presa di corrente prima di installare o di rimuovere la carta.

Modello BO4553 (Fig. 1 e 2)

Sollevarla la leva. Inserire l'estremità della carta nel dispositivo di bloccaggio allineando i bordi della carta uniformemente e parallelamente ai lati della base. (Piegando precedentemente la carta si facilita il montaggio.) Quando la carta è in posizione, rimettere la leva sulla sua posizione originale.

Ripetere lo stesso procedimento per l'altra estremità della base, mantenendo la tensione appropriata della carta.

PRECAUZIONE:

Dopo aver inserito la carta, accertarsi che i denti del dispositivo di bloccaggio la mantengano saldamente. In caso contrario, la carta si allenta e slitta, causando una smerigliatura irregolare.

Tenere l'utensile con la superficie della carta rivolta in alto. Mettere la piastra di punzonatura sopra la carta in modo che i lati piegati della piastra siano a livello con i bordi della carta. Premere poi la piastra di punzonatura per forare la carta.

Modello BO4554, BO4561 e BO4563 (Fig. 3, 4 e 6)

Importante:

Con questa levigatrice, usare carta vetrata ad aggancio con fori.

Per attaccare la carta vetrata:

1. Capovolgere l'utensile in modo che il tampone sia in alto.
2. Posizionare la carta vetrata in modo che riempia la forma della base. Accertarsi che i fori della carta vetrata siano allineati con i fori del tampone (la polvere viene aspirata in questi fori; è perciò importante che rimangano aperti).
3. Premere fermamente la carta sul tampone.

Per rimuovere la carta vetrata

1. Capovolgere l'utensile in modo che la carta vetrata sia in alto.
2. Prendere un angolo della carta e staccarla dal tampone.

Nota:

Se la carta vetrata è in buone condizioni, conservarla per poterla riutilizzare.

Se il punto da smerigliare è stretto o difficile da raggiungere (p.es., imposta, persiana a stecche, ecc.), attaccare carta abrasiva a forma di cono all'estremità del tampone (in alto e in basso). Per smerigliare la parte finale di materiali sottili, piegare la carta abrasiva e attaccarla al lato del tampone, come mostrato nelle **Fig. 4 e 5**.

Sacchetto della polvere (Fig. 7)

L'impiego del sacchetto della polvere rende pulita l'operazione di smerigliatura e facilita la raccolta della polvere. Per attaccare il sacchetto della polvere, montare l'apertura di ingresso sul bocchettone della polvere dell'utensile in modo che il foro dell'apertura sia subito sopra la sporgenza del bocchettone.

Per i risultati migliori, vuotare il sacchetto della polvere quando è pieno a metà, dandogli dei leggeri colpetti per rimuovere quanta più polvere possibile.

Installazione del sacchetto della polvere

Per installare il sacchetto della polvere, metterlo sul supporto del sacchetto con il suo lato anteriore in su. Inserire il cartoncino di fissaggio della parte anteriore del sacchetto della polvere nella scanalatura del supporto del sacchetto. (**Fig. 8**)

Premere poi la parte superiore del cartoncino di fissaggio della parte anteriore nella direzione della freccia per agganciarlo ai denti. (**Fig. 9**)

Inserire la tacca del sacchetto della polvere nella guida del supporto del sacchetto. Installare poi il gruppo supporto sacchetto polvere sull'utensile. (**Fig. 10 e 11**)

Azionamento dell'interruttore (Fig. 12)

ATTENZIONE:

Accertarsi sempre che l'utensile sia spento prima di collegarlo alla presa di corrente.

Per avviare l'utensile, premere il lato "ON (I)" dell'interruttore. Per fermarlo, premere il lato "OFF (O)".

Funzionamento (Fig. 13 e 14)

Tenere saldamente l'utensile. Accenderlo e aspettare che raggiunga la massima velocità. Appoggiare poi delicatamente l'utensile sulla superficie del pezzo. Una levigatrice orbitale serve in genere a rimuovere soltanto piccole quantità di materiale alla volta. Poiché la qualità della superficie è più importante della quantità di materiale rimossa, non esercitare forza eccessiva sull'utensile.

Tenere sempre la base a livello del pezzo. Una pressione eccessiva potrebbe danneggiare la carta e ridurre la vita di servizio dell'utensile.

Si può conferire un grande lustro ai mobili ed altre superfici fini usando un panno sotto l'utensile.

Modelli BO4561 e BO4563

Questo utensile è comodo per la smerigliatura delle stecche di persiana, ecc. Per smerigliare le stecche di persiana, inserire la parte sporgente del tampone tra le stecche e smerigliare usando il lato superiore o inferiore della carta abrasiva.

ATTENZIONE:

- Non bloccare lo sfianto del motore con le dita o la mano.
- Non usare mai l'utensile senza la carta. Si potrebbe danneggiare seriamente il tampone.

MANUTENZIONE

ATTENZIONE:

Accertarsi sempre che l'utensile sia spento e staccato dalla presa di corrente prima di eseguire l'ispezione o la manutenzione.

Per preservare la sicurezza e l'affidabilità del prodotto, le riparazioni, l'ispezione e la sostituzione della spazzole di carbone o qualsiasi altra manutenzione e regolazione devono essere eseguite da un rivenditore Makita o nei Centri di Assistenza Makita autorizzati usando esclusivamente ricambi Makita.

Verklaring van algemene gegevens

1 Hendel	8 Plaat	16 Bovenzijde van papieren stofzak
2 Schuurpapierklem	9 Stofzak	17 Klauwen
3 Perforeerplaat	10 Gat	18 Bovenste gedeelte
4 Schuurpapier	11 Inlaatopening	19 Insnijding
5 Geleider	12 Uitsteeksel	20 Geleider
6 Schuurpapier met klittenbandbevestiging	13 Stofuitlaat	21 Aan/uit schakelaar
7 Zool	14 Groef	
	15 Bevestigingskarton	

TECHNISCHE GEGEVENS

Model	BO4553	BO4554	BO4561	BO4563
Zool afmeting	116 mm × 104 mm	116 mm × 104 mm	112 mm × 190 mm	100 mm × 164 mm
Toerental onbelast/min	14 000	14 000	14 000	14 000
Afmetingen	120 × 112 × 137 (mm)	122 × 114 × 137 (mm)	209 × 112 × 135 (mm)	187 × 100 × 137 (mm)
Netto gewicht	1,0 kg	1,0 kg	1,0 kg	1,0 kg

- In verband met ononderbroken research en ontwikkeling behouden wij ons het recht voor bovenstaande technische gegevens te wijzigen zonder voorafgaande kennisgeving.
- Opmerking: De technische gegevens kunnen van land tot land verschillen.

Doeleinden van gebruik

Dit gereedschap is bedoeld voor het schuren van grote oppervlakken van hout-, kunststof- en metaalmaterialen, en ook geschilderde oppervlakken.

Stroomvoorziening

Het gereedschap mag alleen worden aangesloten op een stroombron van hetzelfde voltage als aangegeven op de naamplaat, en kan alleen op enkel-fase wisselstroom worden gebruikt. Het gereedschap is dubbel-geïsoleerd volgens de Europese standaard en kan derhalve ook op een niet-geaard stopcontact worden aangesloten.

Veiligheidswenken

Voor uw veiligheid dient u de bijgevoegde Veiligheidsvoorschriften nauwkeurig op te volgen.

AANVULLENDE

VEILIGHEIDSVOORSCHRIFTEN

1. **Houd het gereedschap stevig vast.**
2. **Schakel het gereedschap altijd uit wanneer u tijdens het werk weg moet. Schakel het gereedschap alleen in, wanneer u het stevig vast houdt.**
3. **Dit gereedschap is niet waterdicht. Zorg er dus voor dat het werkstuk voldoende droog is.**
4. **Zorg tijdens schuurwerkzaamheden voor voldoende ventilatie in uw werkplaats.**
5. **Sommige materialen bevatten chemicaliën die giftig kunnen zijn. Pas op dat u het werkstof van dergelijke materialen niet inademt en vermijd contact met de huid. Volg de veiligheidsvoorschriften van de leverancier van het materiaal op.**

6. **Gebruik altijd het stofmasker/gasmasker dat geschikt is voor het materiaal en de toepassing waarmee u werkt.**

BEWAAR DEZE VOORSCHRIFTEN.

BEDIENINGSVOORSCHRIFTEN

Bevestigen van schuurpapier

LET OP:

Zorg altijd dat het gereedschap is uitgeschakeld en zijn stekker uit het stopcontact is verwijderd alvorens het schuurpapier te bevestigen of te verwijderen.

Model BO4553 (Fig. 1 en 2)

Breng de hendel omhoog. Steek het uiteinde van het schuurpapier in de klem, en let erop dat de zijranden van het schuurpapier vlak en evenwijdig zijn met de zijranden van de schuurzool. (Het bevestigen verloopt gemakkelijker indien u het schuurpapier vooraf een beetje buigt.) Wanneer het papier goed op zijn plaats zit, drukt u de hendel terug naar zijn oorspronkelijke positie.

Doe hetzelfde aan het andere uiteinde van de schuurzool, en zorg dat het schuurpapier goed strak zit.

LET OP:

Nadat het schuurpapier bevestigd is, moet u controleren of het goed vastgezet is in de tanden van de klem. Slecht bevestigd schuurpapier kan tijdens het gebruik verschuiven, zodat het werkstuk niet gelijkmatig zal worden geschuurd.

Houd het gereedschap met het schuurpapieroppervlak naar boven gericht. Plaats de perforeerplaat op het schuurpapier zodat de omgebogen kanten van de perforeerplaat vlak tegen de randen van het schuurpapier liggen. Druk vervolgens op de perforeerplaat om gaten in het schuurpapier te maken.

Modellen BO4554, BO4561 en BO4563 (Fig. 3, 4 en 6)

Belangrijk:

Gebruik voor deze modellen Makita schuurpapier met klittenbandbevestiging.

Bevestigen van schuurpapier

1. Plaats het gereedschap ondersteboven zodat het steunkussen bovenaan zit.
2. Plaats het schuurpapier zodanig dat het overeenkomt met de vorm van de schuurzool. Zorg dat de gaten in het schuurpapier overeenkomen met die in het steunkussen (het stof wordt door deze gaten weggezogen; het is daarom belangrijk dat deze gaten open blijven.)
3. Druk het schuurpapier goed vast op het steunkussen.

Om het schuurpapier te verwijderen:

1. Plaats het gereedschap ondersteboven zodat het schuurpapier bovenaan zit.
2. Pak een hoekje van het schuurpapier vast en pel het schuurpapier af van het steunkussen.

Opmerking:

Bewaar het schuurpapier voor verder gebruik indien het nog in goede staat is.

Bevestig kegelvormig schuurpapier aan de uiteinden van het steunkussen (onderzijde en bovenzijde) wanneer u wilt schuren op smalle en moeilijk bereikbare plaatsen (b.v. rolluiken, zonblindes, jaloezieën). Om het uiteinde van dun materiaal te schuren, moet u het schuurpapier vouwen en het op de zijkant van het steunkussen bevestigen zoals afgebeeld in **Fig. 4 en 5**.

Stofzak (Fig. 7)

Gebruik de stofzak om het stof gemakkelijk op te vangen en schoner te kunnen werken. Om de stofzak te bevestigen, schuift u de inlaatopening van de stofzak op de stofuitlaat van het gereedschap zodat het gat in de inlaatopening over het uitsteeksel op de stofuitlaat komt te zitten.

Voor optimale schuurprestaties is het aan te bevelen dat u de stofzak leeg maakt telkens wanneer hij ongeveer halvol is; tik voorzichtig erop om zo veel mogelijk stof eruit te verwijderen.

Installeren van de papieren stofzak

Om de papieren stofzak te installeren, plaatst u de papieren stofzak met zijn bovenzijde naar boven gericht op de stofzakhouder. Steek de onderrand van het bevestigingskarton van de papieren stofzak in de groef van de stofzakhouder. (**Fig. 8**)

Druk daarna het bovenste gedeelte van het bevestigingskarton in de richting van de pijltjes om het in de klauwen vast te zetten. (**Fig. 9**)

Schuif de insnijding van de papieren stofzak in de geleider van de stofzakhouder. Installeer daarna de stofzakhoudermontage op het gereedschap. (**Fig. 10 en 11**)

Werking van de schakelaar (Fig. 12)

LET OP:

Controleer altijd of het gereedschap is uitgeschakeld voordat u het op een stopcontact aansluit.

Druk de "ON (1)" kant van de schakelaar in om het gereedschap in te schakelen. Druk de "OFF (0)" kant van de schakelaar in om het gereedschap uit te schakelen.

Bediening (Fig. 13 en 14)

Houd het gereedschap stevig vast. Schakel het gereedschap in en wacht totdat het op volle snelheid draait. Plaats daarna het gereedschap voorzichtig op het werkstukoppervlak. Een vlakschuurmachine wordt gewoonlijk gebruikt om een kleine hoeveelheid materiaal tegelijk te verwijderen. Aangezien de kwaliteit van de afwerking belangrijker is dan de hoeveelheid verwijderd materiaal, moet u geen overmatige druk op het gereedschap uitoefenen.

Houd de schuurzool altijd vlak met het werkstukoppervlak. Bij overmatige druk kan het schuurpapier beschadigd raken en zal het gereedschap minder lang meegaan.

Door een doek onder het gereedschap te plaatsen kunt u een schone glans geven aan het meubeloppervlakken of andere gevoelige oppervlakken.

Voor BO4561 en BO4563

Dit gereedschap is handig voor het schuren van de latten van zonblindes e.d. Om zonblindes te schuren, steekt u het uitstekende gedeelte van de schuurzool tussen de latten en schuurt u met de bovenzijde of onderzijde van het schuurpapier.

LET OP:

- Blokkeer de ventilatiegaten van de motor niet met uw vingers of hand.
- Gebruik het gereedschap nooit zonder schuurpapier. Als u dit doet, kan de schuurzool ernstig beschadigd worden.

ONDERHOUD

LET OP:

Zorg altijd dat het gereedschap is uitgeschakeld en zijn stekker uit het stopcontact is verwijderd alvorens te beginnen met inspectie of onderhoud van het gereedschap.

Om de VEILIGHEID en BETROUWBAARHEID van het gereedschap te verzekeren, dienen alle reparaties, inspectie en vervanging van koolborstels, en alle andere onderhoudswerkzaamheden of afstellingen te worden uitgevoerd door een erkend Makita servicecentrum of een Fabriekservicecentrum, en dit uitsluitend met gebruik van originele Makita vervangingsonderdelen.

Explicación de los dibujos

1 Palanca	9 Bolsa colectorora de polvo	16 Lado delantero de la bolsa colectorora de polvo
2 Fijador	10 Orificio	17 Enganches
3 Placa perforadora	11 Boquilla de entrada	18 Parte superior
4 Papel abrasivo	12 Protuberancia	19 Muestras
5 Guía	13 Boquilla de aspiración	20 Guía
6 Papel de lija con fijación Velcro	14 Ranura	21 Interruptor
7 Base	15 Cartón de fijación frontal	
8 Placa		

ESPECIFICACIONES

Modelo	BO4553	BO4554	BO4561	BO4563
Tamaño de la almohadilla	116 mm x 104 mm	116 mm x 104 mm	112 mm x 190 mm	100 mm x 164 mm
Órbitas por minuto	14.000	14.000	14.000	14.000
Dimensiones	120 x 112 x 137 (mm)	122 x 114 x 137 (mm)	209 x 112 x 135 (mm)	187 x 100 x 137 (mm)
Peso neto	1,0 kg	1,0 kg	1,0 kg	1,0 kg

- Debido a un programa continuo de investigación y desarrollo, las especificaciones aquí dadas están sujetas a cambios sin previo aviso.
- Nota: Las especificaciones pueden ser diferentes de país a país.

Uso previsto

La herramienta ha sido diseñada para lijar superficies grandes de madera, plástico y materiales metálicos, así como también superficies pintadas.

Alimentación

La herramienta ha de conectarse solamente a una fuente de alimentación de la misma tensión que la indicada en la placa de características, y sólo puede funcionar con corriente alterna monofásica. El sistema de doble aislamiento de la herramienta cumple con la norma europea y puede, por lo tanto, usarse también en enchufes hembra sin conductor de tierra.

Sugerencias de seguridad

Para su propia seguridad, consulte las instrucciones de seguridad incluidas.

NORMAS DE SEGURIDAD ADICIONALES

1. Sujete firmemente la herramienta.
2. No deje la herramienta en funcionamiento. Enciéndala solamente cuando la tenga sujeta con la mano.
3. Esta herramienta no es resistente al agua, por lo tanto, no utilice agua en la superficie de la pieza de trabajo.
4. Ventile adecuadamente su lugar de trabajo cuando realice operaciones de lijado.
5. Algunos materiales contienen productos químicos que pueden ser tóxicos. Tome precauciones para evitar la inhalación del polvo producido con el trabajo y el contacto del mismo con la piel. Siga las indicaciones de seguridad del fabricante del material.
6. Utilice siempre la máscara/respirador correcto para el material y la aplicación con que esté trabajando.

GUARDE ESTAS INSTRUCCIONES.

INSTRUCCIONES PARA EL FUNCIONAMIENTO

Colocación del papel abrasivo

PRECAUCIÓN:

Asegúrese siempre de que la herramienta esté apagada y desenchufada antes de colocar o quitar el papel.

Modelo BO4553 (Fig. 1 y 2)

Suba la palanca. Inserte el extremo del papel en el fijador, alineando los bordes del papel nivelados y paralelos con los lados de la base. (Si dobla antes el papel le resultará más fácil colocarlo). Una vez colocado el papel, vuelva a poner la palanca en su posición original.

Repita este procedimiento para el otro extremo de la base, tensando el papel de forma apropiada.

PRECAUCIÓN:

Después de insertar el papel, asegúrese de que los dientes del fijador lo sujetan firmemente. De lo contrario, el papel se aflojará y resbalará, ocasionando una operación de lijado desigual.

Sujete la herramienta con la superficie del papel puesta hacia arriba. Ponga la placa perforadora sobre el papel de forma que los extremos curvados de la placa perforadora queden a ras con los bordes del papel. Después presione la placa perforadora para hacer agujeros en el papel.

Modelos BO4554, BO4561 y BO4563 (Fig. 3, 4 y 6)

Importante:

Con esta lijadora utilice papel de lija de fijación tipo gancho-y-lazo (velcro).

Para colocar el papel de lija:

1. Ponga la herramienta cobajado de forma que el plato quede arriba.
2. Coloque el papel de lija haciéndolo coincidir con la forma de la base. Asegúrese de alinear los agujeros del papel de lija con los agujeros del plato (el polvo será aspirado a través de estos agujeros; por lo que es muy importante que queden abiertos).
3. Presione firmemente el papel sobre el plato.

Para quitar el papel de lija:

1. Ponga la herramienta bocabajo de forma que el papel de lija quede arriba.
2. Agarrando el papel de lija por una esquina, despréndalo del plato.

Nota:

Si el papel de lija está en buenas condiciones, guárdelo para utilizarlo otra vez.

Cuando haya que lijar en áreas estrechas y difíciles de llegar (p.ej., contraventanas, persianas, lamas), coloque los papeles abrasivos con forma de cono en el extremo del plato (abajo y arriba). Para lijar los extremos de materiales finos, doble el papel abrasivo y colóquelo en el costado del plato como se muestra en la **Fig. 4 y 5**.

Bolsa colectora de polvo (Fig. 7)

La utilización de la bolsa colectora de polvo permite realizar operaciones de lijado limpias y recoger fácilmente el polvo. Para colocar la bolsa colectora de polvo, encaje la boquilla de entrada de la bolsa en la boquilla de aspiración de la herramienta de forma que el orificio de la boquilla de entrada quede justo sobre la protuberancia de la boquilla de aspiración.

Para obtener unos resultados óptimos, vacíe la bolsa colectora de polvo cuando esté medio llena, golpeándola ligeramente para extraer el máximo polvo posible.

Colocación de la bolsa colectora de polvo de papel

Para colocar la bolsa colectora de polvo de papel, ponga la bolsa colectora de polvo de papel en el soporte para bolsa colectora de polvo con su lado delantero hacia arriba. Inserte el cartón de fijación frontal de la bolsa colectora de polvo de papel en la ranura del soporte para bolsa colectora de polvo de papel. (**Fig. 8**)

Después presione la parte superior del cartón de fijación frontal en el sentido de la flecha para engancharlo en los enganches. (**Fig. 9**)

Inserte la muesca de la bolsa colectora de polvo de papel en la guía del soporte para bolsa colectora de polvo de papel. Después instale el conjunto del soporte para bolsa colectora de polvo de papel en la herramienta. (**Fig. 10 y 11**)

Accionamiento del interruptor (Fig. 12)

PRECAUCIÓN:

Compruebe siempre para asegurarse de que la herramienta está apagada antes de enchufarla.

Para poner en marcha la herramienta, presione el lado "ON (I)" del interruptor. Para pararla, presione el lado "OFF (O)" del interruptor.

Operación (Fig. 13 y 14)

Sujete la herramienta firmemente. Encienda la herramienta y espere hasta que adquiera plena velocidad. Después coloque la herramienta con cuidado sobre la superficie de la pieza de trabajo. Generalmente, la lijadora orbital se utiliza para quitar solamente una pequeña cantidad de material por pasada. Como la calidad del acabado de la superficie es más importante que la cantidad de material a quitar, no ejerza presión sobre la herramienta.

Mantenga la base a ras con la pieza de trabajo en todo momento. Una presión excesiva podrá dañar el papel y acortar la vida de servicio de la herramienta.

Podrá encerar muebles y otras superficies de acabado fino utilizando un paño debajo de la herramienta.

Para BO4561 y BO4563

Esta herramienta resulta útil para lijar lamas de persianas, etc. Cuando lije lamas de persianas, inserte la parte protuberante del plato entre las lamas y líjelas utilizando el lado superior o inferior del papel abrasivo.

PRECAUCIÓN:

- No bloquee la abertura de ventilación del motor con el dedo o la mano.
- No utilice nunca la herramienta sin papel. Podrá dañar seriamente el plato.

MANTENIMIENTO

PRECAUCIÓN:

Asegúrese siempre de que la herramienta esté apagada y desenchufada antes de intentar realizar una inspección o mantenimiento.

Para mantener la **SEGURIDAD** y **FIABILIDAD** del producto, las reparaciones, la inspección y sustitución de las escobillas de carbón, y cualquier otro mantenimiento o ajuste deberán ser realizados en Centros o Servicios de fábrica Autorizados por Makita, empleando siempre piezas de repuesto de Makita.

Explicação geral

1 Patilha	9 Saco para o pó	16 Lado da frente do saco para pó em papel
2 Grampo	10 Orifício	17 Garras
3 Placa de punção	11 Abertura	18 Parte superior
4 Folha de lixa	12 Saliência	19 Encaixe
5 Guia	13 Bocal do pó	20 Guia
6 Lixa aderente	14 Ranhura	21 Gatilho
7 Base	15 Placa de cartão para fixação na frente	
8 Placa		

ESPECIFICAÇÕES

Modelo	BO4553	BO4554	BO4561	BO4563
Tamanho da almofada	116 mm x 104 mm	116 mm x 104 mm	112 mm x 190 mm	100 mm x 164 mm
Órbitas por minuto	14.000	14.000	14.000	14.000
Dimensões	120 x 112 x 137 (mm)	122 x 114 x 137 (mm)	209 x 112 x 135 (mm)	187 x 100 x 137 (mm)
Peso líquido	1,0 kg	1,0 kg	1,0 kg	1,0 kg

- Devido a um programa contínuo de pesquisa e desenvolvimento, estas especificações podem ser alteradas sem aviso prévio.
- Nota: As especificações podem variar de país para país.

Utilização pretendida

A ferramenta foi concebida para lixamento de grandes superfícies de madeira, plásticos e materiais de metal assim como superfícies pintadas.

Alimentação

A ferramenta só deve ser ligada a uma fonte de alimentação com a mesma voltagem da indicada na placa de características, e só funciona com alimentação de corrente alterna monofásica. Tem um sistema de isolamento duplo de acordo com as normas europeias e pode, por isso, utilizar tomadas sem ligação à terra.

Conselhos de segurança

Para sua segurança, leia as instruções anexas.

REGRAS DE SEGURANÇA ADICIONAIS

1. **Segure a ferramenta firmemente.**
2. **Não deixe a ferramenta a funcionar sozinha. Utilize-a apenas quando puder segurá-la.**
3. **Esta ferramenta não é impermeável portanto não molhe a superfície de trabalho.**
4. **Ventile a sua área de trabalho quando executar trabalhos de lixamento.**
5. **Alguns materiais contêm químicos que podem ser tóxicos. Tenha cuidado para evitar a inalação e contacto com a pele do pó do trabalho. Cumpra os dados de segurança do fornecedor do material.**
6. **Utilize sempre a máscara contra o pó/respirador apropriado para o material e aplicação com que está a trabalhar.**

GUARDE ESTAS INSTRUÇÕES.

INSTRUÇÕES DE FUNCIONAMENTO

Colocar a folha de lixa

PRECAUÇÃO:

Antes de instalar ou retirar a folha de lixa, verifique sempre se a ferramenta está desligada e se retirou a ficha da tomada de corrente.

Modelo BO4553 (Fig. 1 e 2)

Levante a patilha. Coloque a extremidade da folha de lixa no grampo alinhando as extremidades da lixa igual e paralelamente aos lados da base. (Se dobrar primeiro a folha de lixa é mais fácil instalá-la). Uma vez colocada a folha de lixa, volte a colocar a patilha na posição original.

Repita o procedimento para a outra extremidade da base mantendo a tensão apropriada da folha de lixa.

PRECAUÇÃO:

Depois de colocar a folha de lixa, verifique se está bem presa nos dentes do grampo. Se isso não acontecer, a lixa fica solta e pode escorregar, provocando um lixamento irregular.

Segure na ferramenta com a superfície da lixa voltada para cima. Coloque a placa de punção sobre a folha de maneira a que os lados dobrados da placa fiquem encostados às extremidades da lixa. Depois carregue na placa de punção para fazer furos na folha de lixa.

Modelos BO4554, BO4561 e BO4563 (Fig. 3, 4 e 6)

Importante:

Use folha de lixa de tipo aderente Makita com esta lixa-deira.

Para colocar a lixa:

1. Vire a ferramenta ao contrário para que a almofada fique para cima.
2. Coloque a folha de lixa de forma a ajustar à forma da base. Verifique se alinhou a folha de lixa com os orifícios da almofada (o pó é puxado para dentro destes orifícios; por isso é importante deixá-los abertos).
3. Pressione a folha de lixa com firmeza sobre a almofada.

Para retirar a folha de lixa:

1. Vire a ferramenta ao contrário para que a folha de lixa fique na parte de cima.
2. Agarrando num dos cantos da folha, retire-a da almofada.

Nota:

Se a folha de lixa estiver em boas condições, guarde-a para utilização futura.

Se estiver a lixar em áreas estreitas e de difícil acesso (por exemplo, portas, estores, persianas), prenda as folhas de lixa em forma de cone à extremidade da almofada (fundo e parte superior). Para lixar a extremidade de materiais finos, dobre a folha de lixa e prenda-a na parte lateral da almofada como se mostra na figura **Fig. 4 e 5**.

Saco para o pó (Fig. 7)

A utilização do saco para o pó torna as operações de lixagem limpas e facilita a recolha do pó. Para instalar o saco para o pó, monte a abertura do saco no bocal do pó da máquina para que o orifício da abertura fique mesmo por cima da saliência do bocal do pó.

Para obter melhores resultados, esvazie o saco sempre que estiver cheio até meio, batendo-lhe ligeiramente para retirar o máximo de pó possível.

Instalar o saco de papel para o pó

Para instalar o saco de papel para o pó, coloque o saco no suporte para o saco com a parte da frente virada para a frente. Introduza a placa de cartão de fixação na frente no encaixe do suporte do saco de papel para o pó.

(Fig. 8)

Depois faça pressão sobre a parte de cima da placa de cartão de fixação na direcção indicada pela seta para a prender nas garras. (Fig. 9)

Introduza o encaixe do saco de papel para o pó na guia do suporte respectivo. Depois instale o conjunto do saco de papel na ferramenta. (Fig. 10 e 11)

Acção do interruptor (Fig. 12)

PRECAUÇÃO:

Antes de ligar a ferramenta à tomada de corrente verifique sempre se está desligada.

Para ligar a ferramenta, prima o lado "ON (I)" do interruptor. Para parar, prima o lado "OFF (O)" do interruptor.

Operação (Fig. 13 e 14)

Segure na máquina com firmeza. Ligue a máquina e espere que atinja a velocidade máxima. Depois coloque a ferramenta na superfície de trabalho. Uma lixadeira de acabamento é geralmente utilizada para retirar apenas uma pequena quantidade de material de uma só vez. Como a qualidade da superfície é mais importante do que a quantidade de material removida não se apoie com força sobre a máquina.

Mantenha sempre a base encostada à superfície de trabalho. Se fizer força demais pode estragar a folha de lixa e reduzir o tempo de vida útil da máquina.

Pode polir bem a mobília ou outras superfícies finas utilizando um pano por baixo da ferramenta.

Para os modelos BO4561 e BO4563

Esta máquina é prática para lixar persianas, etc. Quando lixar persianas, introduza a parte saliente da almofada entre as persianas e lixe-as utilizando o lado inferior ou superior da folha de lixa.

PRECAUÇÃO:

- Não tape as ranhuras de ventilação do motor com o dedo ou a mão.
- Nunca utilize a máquina sem a lixa. Pode danificar gravemente a almofada.

MANUTENÇÃO

PRECAUÇÃO:

Verifique sempre se a ferramenta está desligada e se retirou a ficha da tomada de corrente, antes de tentar efectuar qualquer inspecção ou manutenção.

Para manter a SEGURANÇA e FIABILIDADE do produto, a reparação, inspecção e substituição da escova de carvão, bem como qualquer afinação ou manutenção devem sempre ser efectuadas num centro de assistência oficial Makita ou nos Centros de assistência Makita na fábrica, utilizando sempre peças de substituição Makita.

Illustrationsoversigt

1	Arm	8	Plade	15	Pap til fastgørelse
2	Papirklemme	9	Støvpose	16	Forside af papirstøvpose
3	Hulleplade	10	Hul	17	Gribere
4	Slibepapir	11	Indgangsport	18	Øvre del
5	Styretap	12	Fremspring	19	Udskæring
6	Velcro-sandpapir	13	Sugestuds	20	Styretap
7	Land	14	Rille	21	Afbryder

SPECIFIKATIONER

Model	BO4553	BO4554	BO4561	BO4563
Slibetallerken	116 mm x 104 mm	116 mm x 104 mm	112 mm x 190 mm	100 mm x 164 mm
Omdrejninger per min.	14000	14000	14000	14000
Mål	120 x 112 x 137 (mm)	122 x 114 x 137 (mm)	209 x 112 x 135 (mm)	187 x 100 x 137 (mm)
Vægt	1,0 kg	1,0 kg	1,0 kg	1,0 kg

- Ret til tekniske ændringer forbeholdes.
- Bemærk: Tekniske data kan variere fra land til land.

Tilsigtet anvendelse

Denne maskine beregnet til slibning af større flader af træ, plast- og metalmaterialer samt malede overflader.

Netsspænding

Maskinen må kun tilsluttes den netspænding, der er angivet på typeskiltet. Maskinen arbejder på enkeltfasets vekselspænding og er dobbeltisoleret iht. de europæiske normer og må derfor tilsluttes en stikkontakt uden jordtilslutning.

Sikkerhedsforskrifter

For Deres egen sikkerheds skyld bør De sætte Dem ind i sikkerhedsforskrifterne.

YDERLIGERE

SIKKERHEDSBESTEMMELSER

1. Hold godt fast på maskinen.
2. Maskinen må ikke køre uden opsyn. Maskinen må kun være igang, når den holdes med begge hænder.
3. Denne maskine er ikke godkendt til vådslibning. Brug aldrig væske ved slibning.
4. Ved længerevarende arbejde bør maskinen tilsluttes en til formålet godkendt støvaf sugning. Ved arbejde af kortere varighed bruges støvposen.
5. Nogle materialer indeholder kemikalier, der kan være giftige. Vær forsigtig, så indånding af arbejdsstøv eller kontakt med huden undgås. Følg de sikkerhedsdata, som fabrikanten af materialet opgiver.
6. Anvend altid den korrekte støvmaske eller ånde-råtsvævn, der passer til det materiale og den anvendelse, som De arbejder med.

GEM DISSE FORSKRIFTER.

ANVENDELSE

Montering af sandpapir

FORSIGTIG:

Kontroller altid, at maskinen er slået fra og at netledningen taget ud af stikkontakten, inden De monterer eller afmonterer sandpapiret.

Model BO4553 (Fig. 1 og 2)

Hæv armen. Sæt enden af papiret ind i papirklemmen, ret papirkanterne parallelt ind med siderne på landet. (Fastgørelse af papiret bliver lettere, hvis det bøjes på forhånd). Sæt armen tilbage til dens oprindelige stilling, når papiret er kommet på plads.

Gentag den samme procedure for den anden ende af landet, idet det sikres, at papiret er spændt korrekt til.

FORSIGTIG:

Kontroller, når papiret er sat i, at papirklemmens tænder holder papiret fast. Hvis dette ikke er tilfældet, vil papiret blive løst og kan glide, hvilket vil resultere i en uensartet slibning.

Hold maskinen med papirfladen vendende opad. Anbring hullepladen over papiret, således at de bøjede sider af hullepladen flugter med papirkanterne. Tryk derefter hullepladen ned for at lave huller i papiret.

Model BO4554, BO4561 og BO4563 (Fig. 3, 4 og 6)

Vigtigt:

Anvend altid burre-system sandpapir fra Makita med denne maskine.

Montering af sandpapiret:

1. Anbring maskinen på hovedet, så slibeskiven vender opad.
2. Anbring sandpapiret, så det passer til landets form. Sørg for at sætte hullerne på sandpapiret ud for hullerne i slibeskiven (støvet vil blive suget ind i disse huller, hvorfor det er vigtigt at holde dem åbne).
3. Tryk papiret fast ned over slibeskiven.

Afmontering af sandpapiret:

1. Anbring maskinen på hovedet, så slibeskiven vender opad.
2. Tag fat i et hjørne af sandpapiret og træk det af slibeskiven.

Bemærk:

Gem sandpapiret til fremtidig anvendelse, hvis det er i god stand.

Ved slibning på steder, som er snævre og utilgængelige (for eksempel skodder,alousier, lameller), skal det kegleformede slibepapir monteres på enden af slibeskiven (øverst og nederst). Hvis enden af tynde materialer skal slibes, skal slibepapiret foldes og monteres på siden af slibeskiven som vist på **Fig. 4 og 5**.

Støvpose (Fig. 7)

Anvendelse af en støvpose gør slibearbejde rent og støvopsamling nemt. For at montere støvposen, skal posens indgangsport anbringes på sugestudsens på værktøjet, således at huller i indgangsporten er lige over sugestudsens.

Det bedste resultat opnås, hvis støvposen tømmes, når den er omkring halvt fyldt. Tøm støvposen ved at banke let på den, så mest muligt støv fjernes.

Montering af papirstøvpose

Papirstøvposen monteres ved at den anbringes på papirstøvposeholderen med forsiden opad. Sæt papirstøvposens pap til fastgørelse ind i rillen på papirstøvposeholderen. (**Fig. 8**).

Tryk derefter den øverste del af papiret til fastgørelse ind i pilens retning for at fastgøre det på griberne. (**Fig. 9**).

Før udkæringen i papirstøvposen ind over papirstøvposens styretap. Monter derefter papirstøvposeholderen på maskinen. (**Fig. 10 og 11**).

Afbryderbetjening (Fig. 12)

FORSIGTIG:

Kontroller altid at maskinen er slukket, før netstikket sættes i en stikkontakt.

Maskinen startes ved at man trykker på "ON (I)"-siden af afbryderen. For at stoppe skal man trykke på "OFF (O)"-siden af afbryderen.

Betjening (Fig. 13 og 14)

Hold godt fast i maskinen. Tænd for maskinen og vent, indtil den er kommet op på fuld hastighed. Anbring derefter forsigtigt maskinen på emnets overflade. En svingsliber anvendes almindeligvis til at fjerne kun en lille smule materiale ad gangen. Eftersom kvaliteten af overfladen er vigtigere end den mængde af materiale, der fjernes, må man aldrig trykke maskinen for hårdt ned.

Hold til enhver tid landet parallelt med arbejdsstykket. Et for kraftigt tryk kan øve skade på papiret og forkorte maskinens levetid.

Det er muligt at give møbler eller andre fine flader højglans ved at anbringe en klud under maskinen.

For BO4561 og BO4563

Denne maskine er velegnet til slibning af lameller osv. Ved slibning af lameller, skal den fremspringende del på slibeskiven sættes ind mellem lamellerne, som derefter slibes med brug af den øverste og nederste del af slibepapiret.

FORSIGTIG:

- Motorens ventilationsåbning må ikke blokeres med en finger eller hånden.
- Maskinen må aldrig anvendes uden papir. Dette kan føre til alvorlig beskadigelse af slibeskiven.

VEDLIGEHOLDELSE

FORSIGTIG:

Sørg altid for, at maskinen er slukket og netstikket trukket ud, før der foretages eftersyn eller vedligeholdelse af maskinen.

For at opretholde produktets SIKKERHED og PÅLIDELIGHED, må istandsættelse, eftersyn af kulbørster og udskiftning af dele samt alle andre vedligeholdelsesarbejder og justeringer kun udføres af et autoriseret Makita-servicecenter eller et fabrikkerservicecenter, og der må kun anvendes udskiftningsdele fra Makita.

Förklaring av allmän översikt

1 Spak	8 Platta	15 Främre pappskiva
2 Klämma	9 Dammpåse	16 Papperspåsens framsida
3 Hålslagsplatta	10 Hål	17 Klor
4 Slippapper	11 Insprutsöppning	18 Övre del
5 Ledspår	12 Utskjutning	19 Hake
6 Sandpapper med kardborrelås	13 Dammutkast	20 Ledspår
7 Fot	14 Spår	21 Strömbrytare

TEKNISKA DATA

Modell	BO4553	BO4554	BO4561	BO4563
Slippplatta	116 mm x 104 mm	116 mm x 104 mm	112 mm x 190 mm	100 mm x 164 mm
Sliprörelser	14000	14000	14000	14000
Mått	120 x 112 x 137 (mm)	122 x 114 x 137 (mm)	209 x 112 x 135 (mm)	187 x 100 x 137 (mm)
Vikt	1,0 kg	1,0 kg	1,0 kg	1,0 kg

- På grund av det kontinuerliga programmet för forskning och utveckling, kan här angivna tekniska data ändras utan föregående meddelande.
- Observera: Tekniska data kan variera i olika länder.

Avsett användningsområde

Maskinen är avsedd för slipning av stora ytor på trä-, plast- och metallmaterial, samt även målade ytor.

Strömförsörjning

Maskinen får endast anslutas till nät med samma spänning som anges på typplåten och kan endast köras med enfas växelström. Den är dubbelisolerad i enlighet med europeisk standard och kan därför anslutas till vägguttag som saknar skyddsjord.

Säkerhetstips

För din egen säkerhets skull, bör du läsa igenom de medföljande säkerhetsföreskrifterna.

KOMPLETTERANDE

SÄKERHETSFÖRESKRIFTER

1. Håll maskinen stadigt.
2. Lämna inte maskinen med motorn igång. Använd maskinen endast när den hålls i händerna.
3. Denna maskin är inte vattentät, så använd inte vatten på arbetsstyckets yta.
4. Se till att ha god ventilation på arbetsplatsen vid slipning.
5. Somliga material innehåller kemikalier som kan vara giftiga. Var försiktig så att du inte arbetar på ett sätt så att du inandas damm, och undvik hudkontakt. Följ de säkerhetsanvisningar som materialets leverantör lämnar.
6. Använd alltid rätt andningsmask/andningsmaskin för det material och det arbetsmoment du arbetar med.

SPARA DESSA ANVISNINGAR.

BRUKSANVISNING

Fastsättning av slippapperet

VARNING:

Se alltid till att maskinen är avstängd och kontakten urdragen innan du sätter på eller tar bort slippapperet.

Modell BO4553 (Fig. 1 och 2)

Lyft upp spaken. Sätt i papperets ända i klämman, med papperets kanter rakt inriktade, och parallella med fotens sidor. (Det går lättare att sätta fast papperet om det böjs lite i förväg.) Återför spaken till dess ursprungliga läge efter att papperet har satts fast.

Utför samma manövrer för fotens andra ända, och se till att papperet hålls sträckt.

VARNING:

Kontrollera att klämmans tänder håller fast papperet ordentligt efter att det har satts fast. I annat fall kan papperet lossna, och orsaka att maskinen glider under arbetets gång, vilket skulle leda till ett ojämnt sliparbete.

Håll maskinen med papperet riktat uppåt. Placera hålslagsplattan över papperet, så att hålslagsplattans böjda sidor ligger jämnt mot papperets kanter. Tryck sedan på hålslagsplattan, så att det blir hål i papperet.

Modellerna BO4554, BO4561 och BO4563 (Fig. 3, 4 och 6)

Viktigt:

Använd Makita sandpapper med kardborrelås till den här slipmaskinen.

Fastsättning av sandpapperet:

1. Placera maskinen upp och ner, så att kudden kommer uppåt.
2. Sätt på sandpapperet så att det passar fotens form. Se till att hålen i sandpapperet passas in mot hålen i kudden (dammet kommer att sugas ut genom dessa hål, och det är därför viktigt att de lämnas öppna).
3. Tryck fast papperet ordentligt mot kudden.

Borttagning av sandpapperet

1. Placera maskinen upp och ner, så att sandpapperet kommer uppåt.
2. Fatta tag i ett av sandpapperets hörn, och dra av papperet från kudden.

Observera:

Du kan spara sandpapperet för framtida bruk om det är i gott skick.

Vid slipning av små och svåråtkomliga platser (t. ex. fönsterluckor, jalousier, ventilationsgaller) kan du sätta på de konformade slippapperena på kuddens ända (över- och underdel). För att slipa änden på tunna eller smala material kan du vika slippapperet och fästa det på kuddens sida, på det sätt som visas i **Fig. 4 och 5**.

Damppåse (Fig. 7)

Att använda en damppåse gör att sliparbetet blir rent, och dammuppsamlingen enkel. Sätt på damppåsen genom att passa in påsens insprutsöppning över maskinens dammutkast, så att hålen i öppningen kommer precis över utskjutningarna på dammutkastet.

För bästa resultat bör du tömma damppåsen när den är ungefär halvfull; knacka till lätt på påsen vid tömningen, så att du får ut så mycket damm som möjligt.

Fastsättning av papperspåsar

Sätt fast papperspåsen genom att placera påsen på papperspåshållaren, med framsidan riktad uppåt. Sätt i den främre pappskivan på papperspåsen i spåret på papperspåshållaren. (**Fig. 8**)

Tryck sedan på pappskivans övre del i pilens riktning, så att den hakar fast i klorna. (**Fig. 9**)

Sätt fast haken på papperspåsen i ledspåret i papperspåshållaren. Sätt sedan på papperspåshållaren på maskinen. (**Fig. 10 och 11**)

Strömbrytarens funktion (Fig. 12)

VARNING:

Kontrollera alltid att maskinen är avstängd innan nätkontakten sätts i.

Tryck på den sida av strömbrytaren som är märkt "ON (I)" för att starta maskinen. Tryck på den sida av strömbrytaren som är märkt "OFF (O)" för att stanna.

Drift (Fig. 13 och 14)

Håll maskinen i ett stadigt tag. Sätt på maskinen och vänta tills den uppnått full hastighet. Placera sedan maskinen försiktigt på arbetsytan. Osc. pianslipmaskiner används normalt endast för att slipa bort små mängder av materialet. Eftersom ytans kvalitet är av större vikt än hur mycket som slipas bort bör du inte trycka för mycket mot maskinen.

Håll hela tiden foten plant mot arbetsstycket. Ett alltför stort tryck kan skada papperet och förkorta maskinens livslängd.

Du kan få en fin ytfinish på möbler och andra fina ytor genom att placera en tygbit under maskinen.

För BO4561 och BO4563

Den här maskinen är praktisk att använda vid slipning av ventilationsgaller o.d. Vid slipning av ventilationsgaller för du in den utskjutande delen av kudden mellan gallren, och slipar dem med den övre eller undre sidan av slippapperet.

VARNING:

- Blockera inte motorns ventileringshål med ett finger eller en hand.
- Kör aldrig maskinen utan papper. Det kan ge allvariga skador på kudden.

UNDERHÅLL

VARNING:

Se alltid till att maskinen är avstängd och nätkontakten urdragen innan du påbörjar någon form av kontroll eller underhållsarbete.

För att upprätthålla maskinen SÄKERHET och PÅLITLIGHET bör alla reparationer, kontroll och utbyte av kolborstar, och alla andra former av underhåll eller justeringar utföras av en auktoriserad Makita serviceverkstad eller en Makita fabriksverkstad, och Makita reservdelar bör alltid användas.

Forklaring til generell oversikt

1 Hendel	8 Plate	15 Fremre festepapp
2 Klemme	9 Støvpose	16 Framside på papirstøvpose
3 Hullplate	10 Hull	17 Klør
4 Slipepapir	11 Innføringsåpning	18 Øvre del
5 Leder	12 Utstikkende del	19 Hakk
6 Sandpapir med borrelås	13 Støvtrakt	20 Leder
7 Maskinfot	14 Spor	21 Bryter

TEKNISKE DATA

Modell	BO4553	BO4554	BO4561	BO4563
Slipepute	116 mm x 104 mm	116 mm x 104 mm	112 mm x 190 mm	100 mm x 164 mm
Omdr./min.	14000	14000	14000	14000
Mål	120 x 112 x 137 (mm)	122 x 114 x 137 (mm)	209 x 112 x 135 (mm)	187 x 100 x 137 (mm)
Vekt	1,0 kg	1,0 kg	1,0 kg	1,0 kg

- Grunnet det kontinuerlige forsknings- og utviklingsprogrammet, forbeholder vi oss retten til å foreta endringer i tekniske data uten forvarsel.
- Merk: Tekniske data kan variere fra land til land.

Bruksområde

Verktøyet er beregnet til sliping av treflater, plast, metallmaterialer og malte flater.

Strømforsyning

Maskinen må kun koples til den spenning som er angitt på typeskiltet og arbeider kun med enfas-vekselstrøm. Den er dobbelt verneisolert i henhold til de Europeiske Direktiver og kan derfor også koples til stikkontakter uten jording.

Sikkerhetstips

For din egen sikkerhets skyld ber vi deg lese de medfølgende sikkerhetsreglene.

EKSTRA SIKKERHETSREGLER

1. Hold maskinen godt fast.
2. Forlat ikke maskinen mens den går. Maskinen må bare betjenes når den holdes for hånd.
3. Denne maskinen er ikke vannsikker så det må derfor ikke brukes på vann på arbeidsment.
4. Sørg for skikkelig ventilering av arbeidsområdet når slipearbeid skal utføres.
5. Enkelte materialer inneholder kemikalier som kan være giftige. Vær forsiktig så innhalering av og hudkontakt med eventuelt støv som oppstår forhindres. Følg materialeprodusentens sikkerhetsdata.
6. Bruk alltid korrekt støvmaske/pustestyr til materialet og arbeidet som skal det skal arbeides med.

TA VARE PÅ DISSE INSTRUKSENE.

BRUKSANVISNINGER

Montering av slipepapir

NB!

Sørg alltid for at maskinen er avslått og støpslet tatt ut av stikkontakten før papiret monteres eller demonteres.

Modell BO4553 (Fig. 1 og 2)

Løft opp hendelen. Sett papirenden inn i klemmen og samstem papirkantene parallelt med sidene på maskinfoten. (Monteringen går lettere hvis du bretter papiret først.) Når papiret er montert, stilles hendelen tilbake i utgangsposisjon.

Gjenta denne prosedyren på den andre siden av foten og se til at korrekt papirspenning opprettholdes.

NB!

Etter at papiret er montert, bør du sjekke at det er skikkelig festet med tennene på klemmen. Ellers kan papiret sitte for løst slik at det glir og forårsaker et ujevnt sliperesultat.

Hold maskinen slik at papiret vender opp. Plasser hullplaten over papiret slik at de bøyde sidene på hullplaten er kant i kant med kantene på papiret. Trykk deretter ned hullplaten slik at papiret gjennomhulles.

Modellene BO4554, BO4561 og BO4563 (Fig. 3, 4 og 6)

Viktig:

Bruk alltid slipepapir av borrelåstypen med denne slipe-maskinen.

Montere sandpapiret:

1. Sett maskinen på hodet slik at puten er øverst.
2. Plasser sandpapiret slik at det passer til fasongen på maskinfoten. Hullene i sandpapiret må stemme overens med hullene på puten (støvet suges inn i disse hullene; det er derfor viktig at de holdes åpne).
3. Trykk papiret godt ned over puten.

Demontere sandpapiret:

1. Sett maskinen på hodet slik at sandpapiret er øverst.
2. Grip fatt i et hjørne av sandpapiret og trekk det av puten.

OBS!

Hvis sandpapiret ikke er særlig slitt, kan det fortsatt brukes.

Ved sliping på smale og vanskelig tilgjengelige steder (f.eks. vinduslemmer, rullegardiner, sjalusidører), monteres det kjegleformede slipepapiret fast på puten (øverst og nederst). Ved sliping av enden på tynne emner, kan slipepapiret brettes og monteres på putesiden som vist i **Fig. 4 og 5**.

Støvpose (Fig. 7)

Bruk av støvposen gir rensligere arbeid og lettere støvoppsamling. Støvposen monteres ved å plassere posens innføringsåpning på støvtrakten på maskinen slik at hullet i innføringsåpningen er like over den utstikkende delen på støvtrakten.

Best resultat oppnås ved å tømme posen når den er omtrent halvfull og banke lett på den slik at mest mulig støv kommer ut.

Montering av papirstøvposen

Papirstøvposen monteres ved å plassere den på papirstøvposeholderen med framsiden opp. Sett posens fremre festepapp inn i sporet på papirstøvposeholderen. (**Fig. 8**)

Trykk øvre del av fremre festepapp i pilens retning så den hekter seg fast i klørne. (**Fig. 9**)

Sett hakket i papirstøvposen inn i lederen på papirstøvposeholderen. Monter deretter papirstøvposeholderen fast på maskinen. (**Fig. 10 og 11**)

Bryter (Fig. 12)

NB!

Sørg alltid for at maskinen er avslått før støpslet settes i stikkkontakten.

Maskinen startes ved å trykke på "ON (I)" siden av bryteren. Maskinen stoppes ved å trykke på "OFF (O)" siden av bryteren.

Drift (Fig. 13 og 14)

Hold godt fast i maskinen. Slå maskinen på og vent til den oppnår full hastighet. Plasser deretter maskinen forsiktig på arbeidsmenet. En plansliper brukes stort sett til å slipe bort små mengder materiale om gangen. Siden det endelige overflateresultatet er viktigere enn mengden av materiale som slipes bort, må det ikke legges trykk på maskinen.

Hold maskinfoten kant i kant med emnet til enhver tid. Unødvendig stort trykk kan ødelegge papiret og forkorte maskinens levetid.

Møbler og andre fine emneflater kan høypoleres ved å legge en klut under maskinen.

Gjelder B04561 og B04563

Denne maskinen er praktisk til sliping av sjalusidører, etc. Ved sliping av sjalusidører, stikkes den utstikkende delen på puten inn imellom sprinklene på sjalusidøren og så utføres sliping med den øverste og nederste delen av slipepapiret.

NB!

- Motoren må ikke blokkeres med fingrene eller hånden.
- Maskinen må ikke gå uten slipepapir. Puten kan bli helt ødelagt.

VEDLIKEHOLD

NB!

Sørg alltid for at maskinen er avslått og støpslet tatt ut av stikkkontakten før det utføres inspeksjon eller vedlikehold.

For å sikre at produktet arbeider SIKKERT og PÅLITELIG, må reparasjoner, utskiftninger og annet vedlikeholdsarbeid eller justeringer bare utføres av et autorisert Makita-serviceverksted, og det må alltid brukes Makita-reservedeler.

Yleisselostus

1	Vipu	8	Levy	15	Etuosan kiinnityspahvi
2	Puristin	9	Pölypussi	16	Paperisen pölypussin etupuoli
3	Rei'ityslevy	10	Aukko	17	Haat
4	Hiomapaperi	11	Tuloaukko	18	Yläosa
5	Ohjain	12	Uloke	19	Kolo
6	Tarrakiinnitteinen hiekkapaperi	13	Pölyputki	20	Ohjain
7	Jalusta	14	Ura	21	Kytkin

TEKNISET TIEDOT

Malli	BO4553	BO4554	BO4561	BO4563
Laipan koko	116 mm x 104 mm	116 mm x 104 mm	112 mm x 190 mm	100 mm x 164 mm
Kierrosta minuutissa	14000	14000	14000	14000
Mitat	120 x 112 x 137 (mm)	122 x 114 x 137 (mm)	209 x 112 x 135 (mm)	187 x 100 x 137 (mm)
Nettopaino	1,0 kg	1,0 kg	1,0 kg	1,0 kg

- Jatkuvan tutkimus- ja kehitysohjelman vuoksi pidämme oikeuden muuttaa tässä mainittuja teknisiä ominaisuuksia ilman ennakoilmoitusta.
- Huomaa: Tekniset ominaisuudet saattavat vaihdella eri maissa.

Käyttötarkoitus

Tämä kone on tarkoitettu suurten puupintojen muovin, metallien ja maalattujen pintojen hiomiseen.

Virransyöttö

Laitteen saa kytkeä ainoastaan virtalähteeseen, jonka jännite on sama kuin tyyppikilvessä ilmoitettu. Laitetta voidaan käyttää ainoastaan yksivaiheisella vaihtovirralla. Laitte on kaksinkertaisesti suojaeristetty eurooppalaisten standardien mukaisesti, ja se voidaan tästä syystä liittää maadoittamattomaan pistorasiaan.

Turvaohjeita

Oman turvallisuutesi vuoksi lue mukana seuraavat turvaohjeet.

LISÄTURVAOHJEITA

- Pitele konetta tiukasti.
- Älä jätä konetta käyntiin. Käytä konetta ainoastaan sen ollessa käsissäsi.
- Tämä kone ei ole vesitiivis, joten älä käytä vettä työkappaleen pinnalla.
- Pidä huolta työskentelyalueen riittävästä ilmanvaihdosta hiomisen aikana.
- Jotkin materiaalit voivat sisältää myrkyllisiä aineita. Ryhdy varotoimiin estääksesi pölyn hengittämisen ja ihokosketuksen. Seuraa materiaalin valmistajan antamia turvaohjeita.
- Käytä aina materiaalille ja työskentelytavalle sopivaa kasvo/hengityssuojainta.

SÄILYTÄ NÄMÄ OHJEET.

KÄYTTÖOHJEET

Hiomapaperin kiinnittäminen

VARO:

Varmista aina ennen paperin kiinnittämistä ja irrottamista, että kone on sammutettu ja irrotettu pistorasiasta.

Malli BO4553 (Kuvat 1 ja 2)

Nosta vipua. Työnnä paperipää puristimeen siten, että paperin reunat tulevat tasaisesti jalusta reunojen suuntaisiksi. (Paperin taittaminen etukäteen helpottaa kiinnittämistä.) Kun paperi on paikallaan, palauta vipu alkuperäiseen asentoon.

Toista samat toimet jalustan toisessa päässä pitäen paperin sopivan kireällä.

VARO:

Kun olet asettanut paperin paikalleen, varmista että puristimen haat pitävät sen tiukasti paikallaan. Muutoin löysällä oleva paperi voi liukua, mikä aiheuttaa epätasaisen hiomajäljen.

Pidä konetta paperipinta ylöspäin. Aseta rei'ityslevy paperin päälle siten, että rei'ityslevyn taitetut reunat tulevat tasan paperin reunojen kanssa. Tee sitten reiät paperiin painamalla rei'ityslevyä.

Mallit BO4554, BO4561 ja BO4563 (Kuvat 3, 4 ja 6)

Tärkeää:

Käytä Makitan tarrakiinnitteistä hiekkapaperia tämän hiomakoneen kanssa.

Hiekkapaperin kiinnittäminen:

- Aseta kone ylösalaisin siten, että laippa on päällä.
- Sovita hiekkapaperi jalustan muodon mukaisesti. Pidä huolta, että hiekkapaperin reiät tulevat samalle kohdalle kuin laipan reiät (roskat kulkeutuvat näihin reikiin, joten ne tulee pitää avoimina).
- Paina paperi tiukasti laipan päälle.

Hiekkapaperin irrottaminen:

1. Aseta kone ylösalaisin siten, että hiekkapaperi on päällä.
2. Tartu hiekkapaperin nurkasta ja repäise se irti laipasta.

Huomautus:

Jos hiekkapaperi on hyvässä kunnossa, säästä se myöhempää käyttöä varten.

Kun hiot kapeaa, vaikeapääsyistä kohtaa (esim. ikkunaluukut, säleiköt), kiinnitä kartionmuotoiset hiomapaperit laipan päihin (alas ja ylös). Kun hiot ohuiden kappaleiden päitä, taita hiomapaperi ja kiinnitä se laipan sivuille **kuvien 4 ja 5** osoittamalla tavalla.

Pölypussi (Kuva 7)

Pölypussin käyttäminen tekee työskentelystä siistiä ja roskien keräämisestä helppoa. Kiinnitä pölypussi sovittamalla pussin tuloaukko koneen pölyputkeen siten, että tuloputken aukko on juuri pölyputken ulkoneman päällä.

Kone toimii parhaiten, kun tyhjennät pölypussin sen täyttyttyä noin puoliksi. Napauta pussia kevyesti poistaaksesi roskat mahdollisimman täydellisesti.

Paperisen pölypussin kiinnittäminen

Kiinnitä paperinen pölypussi asettamalla se etupuoli ylöspäin paperisen pölypussin pitimeen. Työnnä paperisen pölypussin etuosan kiinnityspahvi paperisen pölypussin pitimen uraan. **(Kuva 8)**

Paina sitten etuosan kiinnityspahvin yläosaa nuolen suuntaan kiinnittääksesi sen hakoihin. **(Kuva 9)**

Työnnä paperisen pölypussin kolo paperisen pölypussin pitimen ohjaimen. Kiinnitä sitten paperisen pölypussin pidinsarja koneeseen. **(Kuvat 10 ja 11)**

Kytkimen käyttäminen (Kuva 12)

VARO:

Varmista aina ennen virtajohdon liittämistä, että kone on sammutettu.

Käynnistä kone painamalla kytkimen "ON (I)" -puolta. Pysäytä kone painamalla kytkimen "OFF (O)" -puolta.

Työskentely (Kuvat 13 ja 14)

Pidä konetta tiukasti. Käynnistä kone ja odota, kunnes se on saavuttanut täyden nopeuden. Paina sitten konetta kevyesti työkappaleen pintaa vasten. Viimeistelyhiontaa käytetään yleensä vain pienen materiaalmäärän poistamiseen kerralla. Koska pinnan laatu on tärkeämpää kuin poistettavan aineen määrä, älä paina konetta.

Pidä jalusta aina tasaisena työkappaleen kanssa. Liiallinen painaminen voi vahingoittaa paperia ja lyhentää koneen käyttöikää.

Huonekaluille ja muille hienoille pinnoille saa ensiluokkaisen viimeistelyn käyttämällä koneen alla liinaa.

Mallille BO4561 ja BO4563

Tämä kone on kätevä säleikköjen yms. hiomiseen. Kun hiot säleikköjä, työnnä laipat ulkoneva osa säleiden väliin ja hio ne käyttäen hiomapaperin ylä- tai alapuolta.

VARO:

- Älä tuki moottorin ilma-aukkoa sormella äläkä kädellä.
- Älä koskaan käytä konetta ilman paperia. Laippa voi vioittua vakavasti.

KUNNOSSAPITO

VARO:

Varmista aina ennen tarkistuksia ja kunnossapitoa, että kone on sammutettu ja irrotettu pistorasiasta.

Tuotteen TURVALLISUUDEN ja LUOTETTAVUUDEN säilyttämiseksi korjaukset, harjahiitten tutkiminen ja vaihto sekä muu kunnossapito ja säätö tulee teettää Makitan valtuuttamassa huollossa tai tehtaan huoltopalvelussa käyttäen vain Makitan alkuperäisiä osia.

Περιγραφή γενικής άποψης

1	Μοχλός	9	Σάκος σκόνης	16	Εμπρόσθια πλευρά χάρτινου
2	Σφικτήρας	10	Τρύπα		σάκου σκόνης
3	Πλάκα διάτρησης	11	Ανοιγμα εισόδου	17	Ουυχες
4	Αποξεστικό χαρτί	12	Προεξοχή	18	Ανω τμήμα
5	Οδηγός	13	Στόμιο σκόνης	19	Εντομή
6	Γυαλόχαρτο Βέλκρο	14	Αυλάκωση	20	Οδηγός
7	Βάση	15	Χαρτόνι εμπρόσθιας	21	Διακόπτης
8	Πλάκα		στερέωσης		

ΤΕΧΝΙΚΑ ΧΑΡΑΚΤΗΡΙΣΤΙΚΑ

Μοντέλο	BO4553	BO4554	BO4561	BO4563
Μέγεθος υποθέματος	116 χιλ. × 104 χιλ.	116 χιλ. × 104 χιλ.	112 χιλ. × 190 χιλ.	100 χιλ. × 164 χιλ.
Τροχιές ανά λεπτό	14000	14000	14000	14000
Διαστάσεις	120 × 112 × 137 (χιλ.)	122 × 114 × 137 (χιλ.)	209 × 112 × 135 (χιλ.)	187 × 100 × 137 (χιλ.)
Βάρος καθαρό	1,0 Χγρ.	1,0 Χγρ.	1,0 Χγρ.	1,0 Χγρ.

- Λόγω του συνεχιζόμενου προγράμματος έρευνας και ανάπτυξης, οι παρούσες προδιαγραφές υπόκεινται σε αλλαγή χωρίς προειδοποίηση.
- Παρατήρηση: Τα τεχνικά χαρακτηριστικά μπορεί να διαφέρουν από χώρα σε χώρα.

Προοριζόμενη χρήση

Το εργαλείο προορίζεται για λείανση μεγάλων επιφανειών από ξύλο, πλαστικών και μεταλλικών υλικών καθώς και βαμμένων επιφανειών.

Ρευματοδότηση

Το μηχάνημα πρέπει να συνδέεται μόνο σε παροχή ρεύματος της ίδιας τάσης με αυτή που αναφέρεται στην πινακίδα κατασκευαστού και μπορεί να λειτουργήσει μόνο με εναλλασσόμενο μονοφασικό ρεύμα. Τα μηχανήματα αυτά έχουν διπλή μόνωση σύμφωνα με τα Ευρωπαϊκά Πρότυπα και κατά συνέπεια, μπορούν να συνδεθούν σε ακροδέκτες χωρίς σύρμα γείωσης.

Υποδείξεις ασφάλειας

Για την προσωπική σας ασφάλεια, ανατρέξτε στις εσωκλειστες οδηγίες ασφάλειας.

ΠΡΟΣΘΕΤΕΣ ΔΙΑΤΑΞΕΙΣ ΑΣΦΑΛΕΙΑΣ

1. Κρατάτε το μηχάνημα σταθερά.
2. Μην αφήνετε το μηχάνημα σε λειτουργία. Λειτουργείτε το μηχάνημα μόνο όταν το κρατάτε στα χέρια.
3. Αυτό το μηχάνημα δεν είναι αδιάβροχοποιημένο, γι' αυτό μη χρησιμοποιείτε νερό στην επιφάνεια του αντικειμένου εργασίας.
4. Αερίζετε καλά το χώρο εργασίας σας όταν εκτελείτε λειαντικές εργασίες.
5. Μερικά υλικά περιέχουν χημικές ουσίες που μπορεί να είναι τοξικές. Προσέχετε να αποφύγετε την εσπνοή σκόνης κατά την εργασία και την επαφή με το δέρμα.

6. Πάντοτε χρησιμοποιείτε τη σωστή μάσκα/ αναπνευστήρα σκόνης για το υλικό και την εφαρμογή στην οποία εργάζεστε.

ΦΥΛΑΞΕΤΕ ΑΥΤΕΣ ΤΙΣ ΟΔΗΓΙΕΣ.

ΟΔΗΓΙΕΣ ΧΡΗΣΗΣ

Τοποθέτηση αποξεστικού χαρτιού

ΠΡΟΣΟΧΗ:

Πάντοτε βεβαιώνετε ότι το εργαλείο είναι σβηστό και αποσυνδεδεμένο πριν τοποθετήσετε ή αφαιρέσετε το χαρτί.

Μοντέλο BO 4553 (Εικ. 1 και 2)

Σηκώστε τον μοχλό. Βάλτε την άκρη του χαρτιού μέσα στον σφικτήρα, ευθυγραμμίζοντας τις άκρες του χαρτιού ίσια και παράλληλα με τις πλευρές της βάσης. (Προ-λύγισμα του χαρτιού κάνει την τοποθέτηση ευκολότερη). Αφού το χαρτί πάει στην θέση του, γυρίστε τον μοχλό στην αρχική του θέση.

Επαναλάβετε την ίδια διαδικασία για την άλλη άκρη της βάσης, διατηρώντας το κατάλληλο τέντωμα του χαρτιού.

ΠΡΟΣΟΧΗ:

Αφού βάλετε το χαρτί, βεβαιώνετε ότι τα δόντια του σφικτήρα του κρατούν με ασφάλεια. Διαφορετικά το χαρτί θα είναι χαλαρό με τάση να γλιστράει και θα έχει ως αποτέλεσμα ανισόπεδη λειτουργία λείανσης.

Κρατάτε το εργαλείο με την επιφάνεια του χαρτιού να βλέπει προς τα πάνω. Τοποθετήστε την πλάκα διάτρησης πάνω από το χαρτί έτσι ώστε οι λυγισμένες πλευρές της πλάκας διάτρησης είναι στο ίδιο επίπεδο με τις άκρες του χαρτιού. Μετά πιέστε την πλάκα διάτρησης να κάνει τρύπες στο χαρτί.

Μοντέλα ΒΟ4554, ΒΟ4561 και ΒΟ 4563

(Εικ. 3, 4 και 6)

Σημαντικό:

Χρησιμοποιείτε γυαλόχαρτο τύπου Μάκιτα κρέμασε - και - δέσε με αυτό τον λειαντή.

Για να τοποθετήσετε το γυαλόχαρτο:

1. Βάλτε το εργαλείο ανάποδα ώστε το υπόθεμα να είναι από πάνω.
2. Εφαρμόστε το γυαλόχαρτο να ταιριάζει στο σχήμα της βάσης. Βεβαιωθείτε ότι ευθυγραμμίζονται οι τρύπες στο γυαλόχαρτο με τις τρύπες στο υπόθεμα (η σκόνη θα απορροφάται μέσα στις τρύπες αυτές. Γι'αυτό είναι σημαντικό να τις αφήνετε ανοιχτές).
3. Πιέστε το χαρτί σταθερά πάνω στο υπόθεμα.

Για να αφαιρέσετε το γυαλόχαρτο:

1. Βάλτε το εργαλείο ανάποδα ώστε το υπόθεμα να είναι από πάνω.
2. Πιάνοντας μιά γωνία από το γυαλόχαρτο, αποκολλήστε το από το υπόθεμα.

Παρατήρηση:

Εάν το γυαλόχαρτο είναι σε καλή κατάσταση, κρατήστε το για περαιτέρω χρήση.

Όταν λειάνετε σε στενές, δυσκολοπρόσιτες περιοχές (π.χ. παραθυρόφυλλα, παντζούρια, περσίδες), προσαρμόστε τα κωνικού σχήματος αποξεστικά χαρτιά στην άκρη του υποθέματος (κάτω και πάνω). Για να λειάνετε την άκρη λεπτών υλικών, διπλώστε το αποξεστικό χαρτί και προσαρμόστε το στην πλευρά του υποθέματος όπως φαίνεται στην **Εικ. 4 και 5**.

Σάκος σκόνης (Εικ. 7)

Η χρήση του σάκου σκόνης κάνει την λειτουργία λείανσης καθαρή και την συλλογή της σκόνης εύκολη. Για να προσαρμόσετε τον σάκο σκόνης, βάλτε το άνοιγμα εισόδου του σάκου στο στόμιο σκόνης στο εργαλείο έτσι ώστε η τρύπα στο άνοιγμα εισόδου να είναι ακριβώς πάνω από την προεξοχή, στο στόμιο σκόνης.

Για τα καλύτερα αποτελέσματα, αδειάστε τον σάκο σκόνης όταν είναι περίπου μισογεμάτος, χτυπώντας τον ελαφρά για να αφαιρέσετε όσο το δυνατόν περισσότερη σκόνη.

Τοποθέτηση χάρτινου σάκου σκόνης

Για να τοποθετήσετε τον χάρτινο σάκο σκόνης, τοποθετήστε τον στην θήκη του με την εμπρόσθια πλευρά του προς τα επάνω. Βάλτε το χαρτόνι εμπρόσθιας στερέωσης στην αυλάκωση της θήκης του χάρτινου σάκου σκόνης. (**Εικ. 8**)

Μετά πατήστε το επάνω τμήμα του χαρτονιού εμπρόσθιας στερέωσης κατά την διεύθυνση του βέλους για να το γαντζώσετε πάνω στους όνυχες. (**Εικ. 9**)

Βάλτε την εντομή του χάρτινου σάκου σκόνης μέσα στον οδηγό της θήκης του χάρτινου σάκου σκόνης. Μετά τοποθετήστε το σύνολο της θήκης του χάρτινου σάκου σκόνης στο εργαλείο. (**Εικ. 10 και 11**)

Λειτουργία διακόπτη (Εικ. 12)

ΠΡΟΣΟΧΗ:

Πάντοτε ελέγχετε να δείτε ότι το εργαλείο είναι κλειστό πριν το συνδέσετε στο ρεύμα.

Για να ξεκινήσει το εργαλείο, πατήστε την πλευρά "ON (I)" του διακόπτη. Για να σταματήσει πατήστε την πλευρά "OFF (O)" του διακόπτη.

Λειτουργία (Εικ. 13 και 14)

Κρατάτε το εργαλείο σταθερά. Ανάψτε το εργαλείο και περιμένετε μέχρι να αποκτήσει πλήρη ταχύτητα. Μετά βάλτε το απαλά πάνω στο αντικείμενο εργασίας. Ενα τριβείο φινιρίσματος χρησιμοποιείται για να αφαιρεί μόνο ένα μικρό μέρος υλικού κάθε φορά. Επειδή η ποιότητα της επιφάνειας είναι πιο σημαντική από το ποσό του αφαιρεθέντος υλικού μην πιέζετε πολύ το εργαλείο.

Κρατάτε την βάση πάντοτε συνεπίπεδη με το αντικείμενο εργασίας. Υπερβολική πίεση μπορεί να προκαλέσει ζημιά στο χαρτί και να μειώσει την ζωή του εργαλείου.

Μπορείτε να γυαλίσετε καλά τα έπιπλα ή άλλες λεπτές επιφάνειες χρησιμοποιώντας ένα ύφασμα κάτω από το εργαλείο.

Για ΒΟ4561 και ΒΟ4563

Αυτό το εργαλείο είναι βολικό για λείανση περσίδων κλπ. Όταν λειάνετε περσίδες, βάζετε το προεξέχον τμήμα του υποθέματος μεταξύ των περσίδων και τις λειάνετε χρησιμοποιώντας την επάνω ή κάτω πλευρά του αποξεστικού χαρτιού.

ΠΡΟΣΟΧΗ:

- Μην εμποδίζετε τον εξαερισμό του κινητήρα με το δάκτυλό σας ή το χέρι σας.
- Ποτέ μην λειτουργείτε το εργαλείο χωρίς χαρτί. Μπορεί να κάνετε σοβαρή ζημιά στο υπόθεμα.

ΣΥΝΤΗΡΗΣΗ

ΠΡΟΣΟΧΗ:

Πάντοτε βεβαιώνετε ότι το εργαλείο είναι σβηστό και αποσυνδεδεμένο από το ρεύμα πριν επιχειρήσετε να κάνετε έλεγχο ή συντήρηση.

Για να διατηρήσετε την ΑΣΦΑΛΕΙΑ και ΑΞΙΟΠΙΣΤΙΑ του προϊόντος, επισκευές, έλεγχος και αντικατάσταση των ψηκτρών άνθρακα, καθώς και οποιαδήποτε άλλη συντήρηση ή ρύθμιση πρέπει να εκτελούνται από Κέντρα Εξυπηρέτησης Εργοστάσιου ή από Εξουσιοδοτημένα από την Μάκιτα Κέντρα, πάντοτε χρησιμοποιώντας ανταλλακτικά της Μάκιτα.

1 Kol	8 Plaka	16 Kağıt toz torbasının ön tarafı
2 Kısaç kolu	9 Toz torbası	17 Çatalar
3 Zimba levhası	10 Delik	18 Üst kısım
4 Zımpara kağıdı	11 Giriş ağızı	19 Kertik
5 Kılavuz	12 Uzantı	20 Kılavuz
6 Cırt cırtlı (velcro) zımpara kağıdı	13 Toz emziği	21 Anahtar
7 Taban	14 Oluk	
	15 Ön tespit kartonu	

ÖZELLİKLER

Model	BO4553	BO4554	BO4561	BO4563
Yastık büyüklüğü	116 mm x 104 mm	116 mm x 104 mm	112 mm x 190 mm	100 mm x 164 mm
Dakikada devir	14000	14000	14000	14000
Boyutlar	120 x 112 x 137 (mm)	122 x 114 x 137 (mm)	209 x 112 x 135 (mm)	187 x 100 x 137 (mm)
Net ağırlık	1,0 kg	1,0 kg	1,0 kg	1,0 kg

• Sürekli yapılan araştırma ve geliştirmelerden dolayı, burada belirtilen özellikler önceden bildirilmeksizin değişebilir.

• Not: Özellikler ülkeden ülkeye değişebilir.

Amaçlanan kullanım

Makina tahta, plastik ve metal ile boyalı mazlemelerin büyük yüzeylerini zımparalamak amacıyla.

Güç kaynağı

Makinanın, yalnızca isim levhasında belirtilenle aynı voltajlı güç kaynağına bağlanması gerekir ve yalnızca tek fazlı AC güç kaynağıyla çalıştırılabilir. Avrupa standartlarına uygun olarak çifte yalıtımlıdır ve topraklamasız prizlerle de kullanılabilir.

Güvenlik tavsiyesi

Kendi güvenliğiniz için, lütfen makinenizle beraber gelen güvenlik talimatlarına başvurunuz.

EK GÜVENLİK KURALLARI

1. Makinayı sıkıca tutun.
2. Makinayı çalışır durumda bırakmayın. Makinayı yalnızca elinizdeyken çalıştırın.
3. Bu makina su geçirmez olarak yapılmamıştır, dolayısıyla iş parçasının üzerinde su kullanmayın.
4. Zımparalama işlemi yaparken, iş alanını yeterince havalandırın.
5. Bazı malzemeler zehirli kimyasal maddeler içerebilir. İş tozunu nefesle çekmekten ve cildinize temas ettirmekten sakınmaya dikkat edin. Malzeme üreticisinin güvenlik bilgilerine uyun.
6. Her zaman çalıştığınız malzeme için doğru toz maskesi / solunum aygıtı kullanın.

BU TALİMATLARI MUHAFAZA EDİNİZ.

KULLANMA TALİMATLARI

Zımpara kağıdını takma

DİKKAT:

Zımpara kağıdını takmadan veya çıkarmadan önce makinenin kapalı ve fişinin çekili olduğundan daima emin olun.

Model BO4553 (Şek. 1 ve 2)

Kolu kaldırın. Kağıdın ucunu kağıdın kenarları düz ve tabanın kenarlarına paralel olacak şekilde kısaca geçirin. (Kağıdın önceden bükülmesi takmayı kolaylaştırır) Kağıt tam yerine oturunca kısaç kolunu ilk durumuna getirin.

Kağıda doğru gerilim vererek tabanın öteki tarafı için de aynı işlemi tekrarlayın.

DİKKAT:

Kağıdı taktıktan sonra kısaç kolunun dişleriyle sağlam biçimde kısırlı olduğundan emin olun. Aksi takdirde gevşek kağıt kayabilir ve düzgün zımparalama işlemi yapılamaz.

Aleti kağıt yüzeyi yukarı bakacak şekilde tutun. Zimba levhasını kağıdın üzerinde tutarak zimba levhasının eğik kenarlarını kağıdın kenarlarıyla aynı hizaya getirin. Sonra zimba levhasını bastırarak kağıtta delikler açın.

Modeller BO4554, BO4561 ve BO4563

(Şek. 3, 4 ve 6)

Önemli:

Bu zımpara makinesiyle Makita "cırt cırtlı" zımpara kağıdı kullanın.

Zımpara kağıdını takmak için:

1. Aleti yastık yukarıya gelecek şekilde ters çevirin.
2. Zımpara kağıdını tabanın şekline uyacak şekilde yerleştirin. Zımpara kağıdının üzerindeki delikler yastıktaki deliklere karşılık gelmelidir (toz bu deliklerin içine emilir; Bu yüzden deliklerin açık kalması önemlidir).
3. Kağıdı yastığın üstüne sıkıca bastırın.

Zımpara kağıdını çıkarmak için:

1. Aleti yastık yukarı gelecek şekilde ters çevirin.
2. Zımpara kağıdının bir ucundan tutup çekerek yastıktan ayırın.

Not:

Eğer zımpara kağıdı iyi durumdaysa onu tekrar kullanmak için saklayın.

Dar, ulaşılması güç alanlarda (örneğin; pencere kanalları, storlar, panjurlar) zımparalama yaparken yastığın ucuna (alta ve üste) koni biçimli zımpara kağıtlarını takın. İnce malzemelerin ucunu zımparalamak için, zımpara kağıdını kıvrarak yastığın kenarına **Şek. 4 ve 5**'te gösterildiği gibi takın.

Toz torbası (Şek. 7)

Toz torbasının kullanılması zımparalama işleminin temiz ve toz toplamanın kolay olmasını sağlar. Toz torbasını takmak için torbanın ağzını aletin üstündeki toz emciğine ağızdaki delik toz emciğindeki uzantının tam üstüne gelecek şekilde takın.

En iyi sonucu almak için toz torbası yarıya kadar dolduğunda mümkün olduğunca toz boşaltmak için hafifçe vurarak boşaltın.

Kağıt toz torbasının takılması

Kağıt toz torbasını takmak için kağıt toz torbasını ön tarafı üste gelecek şekilde kağıt toz torbası tutucusunun üstüne yerleştirin. Kağıt toz torbasının ön tespit kartonunu kağıt toz tutucusundaki oluğa geçirin.

(Şek. 8)

Sonra ön tespit kartonunun üst tarafına ok yönünde bastırıp çatalara geçmesini sağlayın. **(Şek. 9)**

Kağıt toz torbasının kertiğini kağıt toz torbası tutucusundaki kılavuza geçirin. Sonra kağıt toz torbası tutucusu takımını alete monte edin. **(Şek. 10 ve 11)**

Anahtarın işleyişi (Şek. 12)

DİKKAT:

Aleti fişe takmadan önce daima kapalı olduğunu kontrol edin.

Aleti çalıştırmak için, anahtarın "ON (1)" tarafına bastırın. Durdurmak için, anahtarın "OFF (0)" tarafına bastırın.

Kullanma (Şek. 13 ve 14)

Aleti sıkı tutun. Aleti açın ve tam hızına ulaşmasını bekleyin. Sonra aleti iş parçası yüzeyine nazikçe yerleştirin. Bir detay zımpara makinesi genellikle bir kerede küçük bir miktar malzeme kaldırmak için kullanılır. Yüzey kalitesi kaldırılan malzeme miktarından daha önemli olduğu için aletin üstüne bastırmayın.

Tabanın daima iş parçasına bitişik olmasını sağlayın. Aşırı basınç kağıda hasar verir ve aletin ömrünü kısaltır.

Mobilya ya da başka nazik yüzeyleri aletin altında bir kumaş parçası kullanarak iyice parlatabilirsiniz.

BO4561 ve BO4563 için

Bu alet panjurları, vb. zımparalamak için uygundur. Panjurları zımparalarken yastığın dışarı uzanan kısmını panjurların arasına sokun ve zımpara kağıdının üst ve alt taraflarını kullanarak onları zımparalayın.

DİKKAT:

- Parmağınız ya da elinizle motorun havalandırma deliklerini tıkamayın.
- Aleti asla kağıt takmadan çalıştırmayın. Yastığa ciddi hasar verebilirsiniz.

BAKIM

DİKKAT:

Bakım ya da muayene yapmaya çalışmadan önce aletin kapalı ve fişinin çekili olduğundan daima emin olun.

Aleti EMNİYETLİ ve ÇALIŞMAYA HAZIR durumda tutmak için onarımlar, karbon fırçaların muayeneleri ve değiştirilmeleri, başka her türlü bakım ve ayarlamalar daima Makita yedek parçaları kullanılarak Makita Yetkili ya da Fabrika Servis Merkezleri tarafından yapılmalıdır.

ENGLISH

Noise and Vibration of Model BO4553 / BO4554

The typical A-weighted sound pressure level is 83 dB (A).
The noise level under working may exceed 85 dB (A).
– Wear ear protection. –

The typical weighted root mean square acceleration value is not more than 2.5 m/s².

FRANÇAISE

Bruit et vibrations du modèle BO4553 / BO4554

Le niveau de pression sonore pondéré A type est de 83 dB (A).
Le niveau de bruit en fonctionnement peut dépasser 85 dB (A).
– Porter des protecteurs anti-bruit. –

L'accélération pondérée ne dépasse pas 2,5 m/s².

DEUTSCH

Geräusch- und Vibrationsentwicklung des Modells BO4553 / BO4554

Der typische A-bewertete Schalldruckpegel beträgt 83 dB (A).
Der Lärmpegel kann während des Betriebs 85 dB (A) überschreiten.
– Gehörschutz tragen. –

Der gewichtete Effektivwert der Beschleunigung beträgt nicht mehr als 2,5 m/s².

ITALIANO

Rumore e vibrazione del modello BO4553 / BO4554

Il livello di pressione sonora pesata secondo la curva A è di 83 dB (A).
Il livello di rumore durante il lavoro potrebbe superare gli 85 dB (A).
– Indossare i paraorecchi. –

Il valore quadratico medio di accelerazione non supera i 2,5 m/s².

NEDERLANDS

Geluidsniveau en trilling van het model BO4553 / BO4554

Het typische A-gewogen geluidsdruk niveau is 83 dB (A).
Tijdens het werken kan het geluidsniveau 85 dB (A) overschrijden.
– Draag oorbeschermers. –

De typische gewogen effectieve versnellingswaarde is niet meer dan 2,5 m/s².

ESPAÑOL

Ruido y vibración del modelo BO4553 / BO4554

El nivel de presión sonora ponderada A es de 83 dB (A).
El nivel de ruido en condiciones de trabajo puede que sobrepase los 85 dB (A).
– Póngase protectores en los oídos. –

El valor ponderado de la aceleración no sobrepasa los 2,5 m/s².

PORTUGUÊS

Ruído e vibração do modelo BO4553 / BO4554

O nível normal de pressão sonora A é 83 dB (A).
O nível de ruído durante o trabalho pode exceder 85 dB (A).
– Utilize protectores para os ouvidos –
O valor médio da aceleração é inferior a 2,5 m/s².

DANSK

Lyd og vibration fra model BO4553 / BO4554

Det typiske A-vægtede lydtryksniveau er 83 dB (A).
Støjniveauet under arbejde kan overstige 85 dB (A).
– Bær høreværn. –

Den vægtede effektive accelerationsværdi overstiger ikke 2,5 m/s².

SVENSKA

Buller och vibration hos modell BO4553 / BO4554

Den typiska A-vägda ljudtrycksnivån är 83 dB (A).
Bullernivån under pågående arbete kan överstiga 85 dB (A).
– Använd hörselskydd –
Det typiskt vägda effektivvärdet för acceleration överstiger inte 2,5 m/s².

NORSK

Støy og vibrasjon fra modell BO4553 / BO4554

Det vanlige A-belastede lydtrykksnivå er 83 dB (A).
Under bruk kan støynivået overskride 85 dB (A).
– Benytt hørselvern. –
Den vanlig belastede effektiv-verdi for akselerasjon overskrider ikke 2,5 m/s².

SUOMI

Mallin BO4553 / BO4554 melutaso ja värinä

Typillinen A-painotettu äänenpainetaso on 83 dB (A).
Melutaso työpaikalla saattaa ylittää 85 dB (A).
– Käytä kuulosuojaimia. –
Typillinen kiihtyvyyden painotettu tehollisarvo ei ylitä 2,5 m/s².

ΕΛΛΗΝΙΚΑ

Θόρυβος και κραδασμός του μοντέλου BO4553 / BO4554

H τυπική A-μετρούμενη ηχητική πίεση είναι 83 dB (A).
H ένταση ήχου υπο συνθήκες εργασίας μπορεί να υπερβεί τα 85 dB (A).
– Φοράτε ωτοασπίδες. –
H τυπική αξία της μετρούμενης ρίζας του μέσου τετραγώνου της επιτάχυνσης δεν ξεπερνά τα 2,5 m/s².

TÜRKÇE

BO4553 / BO4554 modelin gürültü ve titreşimi

Tipik A-ağırlıklı ses basınç seviyesi 83 dB (A)'dır.
İşlem sırasında gürültü seviyesi 85 dB (A)'yi geçebilir.
– Kulak koruyucusu takın. –
Tipik ağırlıklı karekök ortalama ivme 2.5 m/s²'den fazla değildir.

ENGLISH

Noise and Vibration of Model BO4561

The typical A-weighted sound pressure level is 80 dB (A).

The noise level under working may exceed 85 dB (A).

– Wear ear protection. –

The typical weighted root mean square acceleration value is not more than 8 m/s^2 .

FRANÇAISE

Bruit et vibrations du modèle BO4561

Le niveau de pression sonore pondéré A type est de 80 dB (A).

Le niveau de bruit en fonctionnement peut dépasser 85 dB (A).

– Porter des protecteurs anti-bruit. –

L'accélération pondérée ne dépasse pas 8 m/s^2 .

DEUTSCH

Geräusch- und Vibrationsentwicklung des Modells BO4561

Der typische A-bewertete Schalldruckpegel beträgt 80 dB (A). Der Lärmpegel kann während des Betriebs 85 dB (A) überschreiten.

– Gehörschutz tragen. –

Der gewichtete Effektivwert der Beschleunigung beträgt nicht mehr als 8 m/s^2 .

ITALIANO

Rumore e vibrazione del modello BO4561

Il livello di pressione sonora pesata secondo la curva A è di 80 dB (A).

Il livello di rumore durante il lavoro potrebbe superare gli 85 dB (A).

– Indossare i paraorecchi. –

Il valore quadratico medio di accelerazione non supera i 8 m/s^2 .

NEDERLANDS

Geluidsniveau en trilling van het model BO4561

Het typische A-gewogen geluidsdrukniveau is 80 dB (A).

Tijdens het werken kan het geluidsniveau 85 dB (A) overschrijden.

– Draag oorbeschermers. –

De typische gewogen effectieve versnellingswaarde is niet meer dan 8 m/s^2 .

ESPAÑOL

Ruido y vibración del modelo BO4561

El nivel de presión sonora ponderada A es de 80 dB (A).

El nivel de ruido en condiciones de trabajo puede que sobrepase los 85 dB (A).

– Póngase protectores en los oídos. –

El valor ponderado de la aceleración no sobrepasa los 8 m/s^2 .

PORTUGUÊS

Ruído e vibração do modelo BO4561

O nível normal de pressão sonora A é 80 dB (A).

O nível de ruído durante o trabalho pode exceder 85 dB (A).

– Utilize protectores para os ouvidos –

O valor médio da aceleração é inferior a 8 m/s^2 .

DANSK

Lyd og vibration fra model BO4561

Det typiske A-vægtede lydtryksniveau er 80 dB (A).

Støjniveauet under arbejde kan overstige 85 dB (A).

– Bær høreværn. –

Den vægtede effektive accelerationsværdi overstiger ikke 8 m/s^2 .

SVENSKA

Buller och vibration hos modell BO4561

Den typiska A-vägda ljudtrycksnivån är 80 dB (A).

Bullernivån under pågående arbete kan överstiga 85 dB (A).

– Använd hörselskydd –

Det typiskt vägda effektivvärdet för acceleration överstiger inte 8 m/s^2 .

NORSK

Støy og vibrasjon fra modell BO4561

Det vanlige A-belastede lydtryksnivå er 80 dB (A).

Under bruk kan støynivået overskride 85 dB (A).

– Benytt hørselvern. –

Den vanlig belastede effektiv-verdi for akselerasjon overskrider ikke 8 m/s^2 .

SUOMI

Mallin BO4561 melutaso ja ääninä

Tyypillinen A-painotettu äänenpainetaso on 80 dB (A).

Melutaso työpaikalla saattaa ylittää 85 dB (A).

– Käytä kuulosuojaimia. –

Tyypillinen kihtyvyyden painotettu tehollisarvo ei ylitä 8 m/s^2 .

ΕΛΛΗΝΙΚΑ

Θόρυβος και κραδασμός του μοντέλου BO4561

Η τυπική Α-μετρούμενη ηχητική πίεση είναι 80 dB (Α).

Η ένταση ήχου υπο συνθήκες εργασίας μπορεί να υπερβεί τα 85 dB (Α).

– Φοράτε ωτοασπίδες. –

Η τυπική αξία της μετρούμενης ρίζας του μέσου τετραγώνου της επιτάχυνσης δεν ξεπερνά τα 8 m/s^2 .

TÜRKÇE

BO4561 modelin gürültü ve titreşimi

Tipik A-ağırlıklı ses basınç seviyesi 80 dB (A)'dır.

İşlem sırasında gürültü seviyesi 85 dB (A)'yi geçebilir.

– Kulak koruyucusu takın. –

Tipik ağırlıklı karekök ortalama ivme 8 m/s^2 'den fazla değildir.

ENGLISH

Noise and Vibration of Model BO4563

The typical A-weighted sound pressure level is 82 dB (A).
The noise level under working may exceed 85 dB (A).
– Wear ear protection. –

The typical weighted root mean square acceleration value is not more than 10 m/s².

FRANÇAISE

Bruit et vibrations du modèle BO4563

Le niveau de pression sonore pondéré A type est de 82 dB (A).
Le niveau de bruit en fonctionnement peut dépasser 85 dB (A).
– Porter des protecteurs anti-bruit. –

L'accélération pondérée ne dépasse pas 10 m/s².

DEUTSCH

Geräusch- und Vibrationsentwicklung des Modells BO4563

Der typische A-bewertete Schalldruckpegel beträgt 82 dB (A).
Der Lärmpegel kann während des Betriebs 85 dB (A) überschreiten.
– Gehörschutz tragen. –

Der gewichtete Effektivwert der Beschleunigung beträgt nicht mehr als 10 m/s².

ITALIANO

Rumore e vibrazione del modello BO4563

Il livello di pressione sonora pesata secondo la curva A è di 82 dB (A).

Il livello di rumore durante il lavoro potrebbe superare gli 85 dB (A).
– Indossare i paraorecchi. –

Il valore quadratico medio di accelerazione non supera i 10 m/s².

NEDERLANDS

Geluidsniveau en trilling van het model BO4563

Het typische A-gewogen geluidsdruk niveau is 82 dB (A).
Tijdens het werken kan het geluidsniveau 85 dB (A) overschrijden.
– Draag oorbeschermers. –

De typische gewogen effectieve versnellingswaarde is niet meer dan 10 m/s².

ESPAÑOL

Ruido y vibración del modelo BO4563

El nivel de presión sonora ponderada A es de 82 dB (A).
El nivel de ruido en condiciones de trabajo puede que sobrepase los 85 dB (A).
– Póngase protectores en los oídos. –

El valor ponderado de la aceleración no sobrepasa los 10 m/s².

PORTUGUÊS

Ruído e vibração do modelo BO4563

O nível normal de pressão sonora A é 82 dB (A).
O nível de ruído durante o trabalho pode exceder 85 dB (A).
– Utilize protectores para os ouvidos –

O valor médio da aceleração é inferior a 10 m/s².

DANSK

Lyd og vibration fra model BO4563

Det typiske A-vægtede lydtryksniveau er 82 dB (A).
Støjniveauet under arbejde kan overstige 85 dB (A).
– Bær høreværn. –

Den vægtede effektive accelerationsværdi overstiger ikke 10 m/s².

SVENSKA

Buller och vibration hos modell BO4563

Den typiska A-vägda ljudtrycksnivån är 82 dB (A).
Bullernivån under pågående arbete kan överstiga 85 dB (A).
– Använd hörselskydd –

Det typiskt vägda effektivvärdet för acceleration överstiger inte 10 m/s².

NORSK

Støy og vibrasjon fra modell BO4563

Det vanlige A-belastede lydtrykknivå er 82 dB (A).
Under bruk kan støynivået overskride 85 dB (A).
– Benytt hørselvern. –

Den vanlig belastede effektiv-verdi for akselerasjon overskrider ikke 10 m/s².

SUOMI

Mallin BO4563 melutaso ja värinä

Typillinen A-painotettu äänenpainetaso on 82 dB (A).
Melutaso työpaikalla saattaa ylittää 85 dB (A).
– Käytä kuulosuojaimia. –

Typillinen kiihtyvyyden painotettu tehollisarvo ei ylitä 10 m/s².

ΕΛΛΗΝΙΚΑ

Θόρυβος και κραδασμός του μοντέλου BO4563

Η τυπική A-μετρούμενη ηχητική πίεση είναι 82 dB (A).
Η ένταση ήχου υπο συνθήκες εργασίας μπορεί να υπερβεί τα 85 dB (A).
– Φοράτε ωτοασπίδες. –

Η τυπική αξία της μετρούμενης ρίζας του μέσου τετραγώνου της επιτάχυνσης δεν ξεπερνά τα 10 m/s².

TÜRKÇE

BO4563 modelin gürültü ve titreşimi

Tipik A-ağırlıklı ses basınç seviyesi 82 dB (A)'dir.
İşlem sırasında gürültü seviyesi 85 dB (A)'yi geçebilir.
– Kulak koruyucusu takın. –

Tipik ağırlıklı karekök ortalama ivme 10 m/s²'den fazla değildir.

ENGLISH

EC-DECLARATION OF CONFORMITY

We declare under our sole responsibility that this product is in compliance with the following standards or standardized documents,

HD400, EN50144, EN55014, EN61000

in accordance with Council Directives, 73/23/EEC, 89/336/EEC and 98/37/EC.

FRANÇAISE

DÉCLARATION DE CONFORMITÉ CE

Nous déclarons sous notre entière responsabilité que ce produit est conforme aux normes ou aux documents standardisés suivants,

HD400, EN50144, EN55014, EN61000

conformément aux Directives du Conseil, 73/23/CEE, 89/336/CEE et 98/37/EG.

DEUTSCH

CE-KONFORMITÄTSERKLÄRUNG

Hiermit erklärt wir unter unserer alleinigen Verantwortung, daß dieses Produkt gemäß den Ratsdirektiven 73/23/EWG, 89/336/EWG und 98/37/EG mit den folgenden Normen bzw. Normendokumenten übereinstimmen:

HD400, EN50144, EN55014, EN61000.

ITALIANO

DICHIARAZIONE DI CONFORMITÀ CON LE NORME DELLA COMUNITÀ EUROPEA

Dichiariamo sotto la nostra sola responsabilità che questo prodotto è conforme agli standard o documenti standardizzati seguenti:

HD400, EN50144, EN55014, EN61000

secondo le direttive del Consiglio 73/23/CEE, 89/336/CEE e 98/37/CE.

NEDERLANDS

EG-VERKLARING VAN CONFORMITEIT

Wij verklaren hierbij uitsluitend op eigen verantwoordelijkheid dat dit produkt voldoet aan de volgende normen of genormaliseerde documenten,

HD400, EN50144, EN55014, EN61000

in overeenstemming met de richtlijnen van de Raad 73/23/EEC, 89/336/EEC en 98/37/EC.

ESPAÑOL

DECLARACIÓN DE CONFORMIDAD DE LA CE

Declaramos bajo nuestra sola responsabilidad que este producto cumple con las siguientes normas o documentos normalizados,

HD400, EN50144, EN55014, EN61000

de acuerdo con las directivas comunitarias, 73/23/EEC, 89/336/EEC y 98/37/CE.

Yasuhiko Kanzaki **CE2002**



Director	Amministratore
Directeur	Directeur
Direktor	Director

MAKITA INTERNATIONAL EUROPE LTD.

Michigan Drive, Tongwell, Milton Keynes,
Bucks MK15 8JD, ENGLAND

PORTUGUÊS

DECLARAÇÃO DE CONFORMIDADE DA CE

Declaramos sob inteira responsabilidade que este produto obedece às seguintes normas ou documentos normalizados,

HD400, EN50144, EN55014, EN61000

de acordo com as directivas 73/23/CEE, 89/336/CEE e 98/37/CE do Conselho.

DANSK

EU-DEKLARATION OM KONFORMITET

Vi erklærer hermed på eget ansvar, at dette produkt er i overensstemmelse med de følgende standarder eller normsættende dokumenter,

HD400, EN50144, EN55014, EN61000

i overensstemmelse med Rådets Direktiver 73/23/EEC, 89/336/EEC og 98/37/EC.

SVENSKA

EG-DEKLARATION OM ÖVERENSSTÄMMELSE

Under eget ansvar deklarerar vi härmed att denna produkt överensstämmer med följande standardiseringar och standardiserade dokument,

HD400, EN50144, EN55014, EN61000

i enlighet med EG-direktiven 73/23/EEC, 89/336/EEC och 98/37/EC.

NORSK

EU's SAMSVARS-ERKLÆRING

Vi erklærer på eget ansvar at dette produktet er i overensstemmelse med følgende standard eller standardiserte dokumenter:

HD400, EN50144, EN55014, EN61000,

i samsvar med Råds-direktivene, 73/23/EEC, 89/336/EEC og 98/37/EC.

SUOMI

VAKUUTUS EC-VASTAAVUUDESTA

Yksinomaisesti vastuullisina ilmoitamme, että tämä tuote on seuraavien standardien ja standardoitujen dokumenttien mukainen,

HD400, EN50144, EN55014, EN61000

neuvoston direktiivien 73/23/EEC, 89/336/EEC ja 98/37/EC mukaisesti.

ΕΛΛΗΝΙΚΑ

ΔΗΛΩΣΗ ΣΥΜΜΟΡΦΩΣΗΣ ΕΚ

Δηλώνουμε υπό την μοναδική μας ευθύνη ότι αυτός ο προϊόν βρίσκεται σε συμφωνία με τα ακόλουθα πρότυπα ή τυποποιημένα έγγραφα,

HD400, EN50144, EN55014, EN61000

σύμφωνα με τις Οδηγίες του Συμβουλίου, 73/23/EEC, 89/336/EEC και 98/37/ΕΚ.

TÜRKÇE

AVRUPA KONSEYİ – UYGUNLUK BEYANI

Bütün sorumluluğu üzerimize alarak, bu ürünün, 73/23/EEC, 89/336/EEC ve 98/37/EC uyarınca, aşağıdaki standart dokümanlarına uygunluğuna beyan ederiz:

HD400, EN50144, EN55014, EN61000.

Yasuhiko Kanzaki CE2002



Director
Direktør
Direktör

Direktor
Johtaja
Διευθυντής
Müdür

MAKITA INTERNATIONAL EUROPE LTD.

Michigan Drive, Tongwell, Milton Keynes,
Bucks MK15 8JD, ENGLAND

Makita Corporation

884003E997