

Makita

Boulonneuse à Batterie

Equippée d'un frein moteur électrique

12,7 mm Modèle 6911HD

12,7 mm Modèle 6911HDW

Avec rechargeur rapide

MANUEL D'INSTRUCTIONS

Cordless Impact Wrench

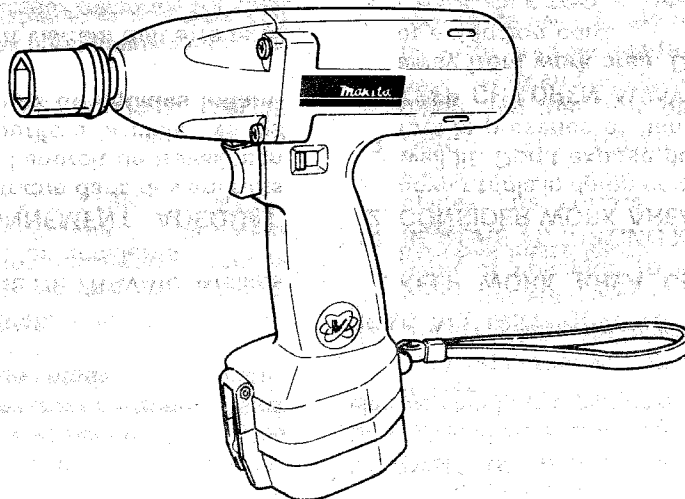
Equipped with electric brake

12.7 mm (1/2") Model 6911HD

12.7 mm (1/2") Model 6911HDW

With fast charger

INSTRUCTION MANUAL



PRECAUTIONS TRES IMPORTANTES

ATTENTION: Quand vous vous servez d'outils électriques, vous devez toujours, afin de réduire les risques d'incendie, d'électrocution ou de blessure, observer certaines règles de sécurité, et notamment les suivantes:

LISEZ TOUTES CES INSTRUCTIONS.

1. **MAINTENEZ PROPRE LA ZONE DE TRAVAIL.** Ateliers et établis encombrés invitent les accidents.
2. **RECHERCHEZ UN ENVIRONNEMENT ADEQUAT.** N'utilisez pas d'outillage électrique dans des endroits mouillés ou humides. Gardez l'endroit de travail bien éclairé. N'exposez pas vos outils à la pluie. Ne les utilisez pas en présence de gaz ou liquides inflammables.
3. **ELOIGNEZ LES ENFANTS.** Tout visiteur doit être tenu à l'écart du lieu de travail. Ne laissez personne toucher l'outil ou le câble électrique.
4. **RANGÉZ LES OUTILS NON EN SERVICE.** Quand ils ne sont pas utilisés, les outils doivent être rangés dans un endroit sec et élevé ou fermé à clé, hors de portée des enfants.
5. **NE FORCEZ PAS VOTRE OUTIL.** Il fera un travail meilleur et plus sûr au régime pour lequel il a été conçu.
6. **UTILISEZ L'OUTIL APPROPRIÉ.** Ne forcez pas un petit outil ou une pièce trop faible à faire le travail d'un outil de gros oeuvre. N'utilisez pas un outil à quelque chose pour quoi il n'a pas été fait.
7. **PORTEZ UN HABILLEMENT APPROPRIÉ.** Ne portez

- ni vêtements lâches ni bijouterie qui pourraient se prendre dans les pièces en mouvement. Les gants de caoutchouc et les chaussures anti-dérapantes sont conseillés si vous travaillez dehors. Si vos cheveux sont longs, maintenez-les serrés dans un couvre-chef.
8. **PORTEZ DES LUNETTES DE SÛRETE,** ainsi qu'un masque à poussière si le travail de coupe ou de sciage produit de la poussière.
 9. **NE MALTRAITEZ PAS LE CÂBLE.** Ne portez jamais un outil par son câble électrique et ne tirez pas sur celui-ci pour le débrancher. Gardez le câble loin de la chaleur, de l'huile et des arêtes coupantes.
 10. **FIXEZ LA PIÈCE A TRAVAILLER.** Utilisez des crampons ou un étau pour la maintenir en place. Ils sont plus sûrs que votre main et cela laisse les deux mains libres pour manier l'outil.
 11. **NE PORTEZ PAS LES MOUVEMENTS TROP LOIN DE VOUS.** Gardez à tout moment votre équilibre et une assise ferme.
 12. **ENTRETIENEZ LES OUTILS AVEC SOIN.** Gardez-les bien affûtés et propres pour en obtenir un rendement meilleur et plus sûr. Suivez les instructions pour la lubrification et le changement des accessoires. Inspectez les câbles électriques périodiquement et, s'ils sont endommagés, faites-les réparer par un service compétent. Inspectez les rallonges périodiquement et changez-les si elles sont endommagées. Gardez les poignées sèches, propres et nettes de tout corps gras.
 13. **DEBRANCHEZ vos outils quand vous ne les utilisez pas, quand vous vous apprêtez à les nettoyer et quand**

IMPORTANT SAFETY INSTRUCTIONS

WARNING: When using electric tools, basic safety precautions should always be followed to reduce the risk of fire, electric shock, and personal injury, including the following:

READ ALL INSTRUCTIONS.

1. **KEEP WORK AREA CLEAN.** Cluttered areas and benches invite injuries.
2. **CONSIDER WORK AREA ENVIRONMENT.** Don't use power tools in damp or wet locations. Keep work area well lit. Don't expose power tools to rain. Don't use tool in presence of flammable liquids or gases.
3. **KEEP CHILDREN AWAY.** All visitors should be kept away from work area. Don't let visitors contact tool or extension cord.
4. **STORE IDLE TOOLS.** When not in use, tools should be stored in dry, and high or locked-up place — out of reach of children.
5. **DON'T FORCE TOOL.** It will do the job better and safer at the rate for which it was intended.
6. **USE RIGHT TOOL.** Don't force small tool or attachment to do the job of a heavy-duty tool. Don't use tool for purpose not intended.
7. **DRESS PROPERLY.** Don't wear loose clothing or jewelry. They can be caught in moving parts. Rubber gloves and non-skid footwear are recommended when working outdoors. Wear protective hair covering to contain long hair.
8. **USE SAFETY GLASSES.** Also use face or dust mask if cutting operation is dusty.
9. **DON'T ABUSE CORD.** Never carry tool by cord or yank it to disconnect from receptacle. Keep cord from heat, oil, and sharp edges.
10. **SECURE WORK.** Use clamps or a vise to hold work. It's safer than using your hand and it frees both hands to operate tool.
11. **DON'T OVERREACH.** Keep proper footing and balance at all times.
12. **MAINTAIN TOOLS WITH CARE.** Keep tools sharp and clean for better and safer performance. Follow instructions for lubricating and changing accessories. Inspect tool cords periodically and if damaged, have repaired by authorized service facility. Inspect extension cords periodically and replace if damaged. Keep handles dry, clean, and free from oil and grease.
13. **DISCONNECT TOOLS.** When not in use, before servicing, and when changing accessories, such as blades, bits, cutters.
14. **REMOVE ADJUSTING KEYS AND WRENCHES.** Form habit of checking to see that keys and adjusting wrenches are removed from tool before turning it on.
15. **AVOID UNINTENTIONAL STARTING.** Don't carry plugged-in tool with finger on switch. Be sure switch is OFF when plugging in.
16. **OUTDOOR USE EXTENSION CORDS.** When tool is used outdoors, use only extension cords intended for use outdoors and so marked.
17. **STAY ALERT.** Watch what you are doing, use common

vous changez les accessoires tels que lames, mèches ou couteaux.

14. **ENLEVEZ LES CLES ET CLAVETTES D'AJUSTAGE.** Prenez l'habitude de vérifier qu'elles sont enlevées de l'outil avant de le mettre en marche.
15. **EVITEZ LES DEMARRAGES ACCIDENTELS.** Ne transportez pas un outil branché avec le doigt sur l'interrupteur. Assurez-vous que ce dernier est sur OFF quand vous branchez l'outil.
16. **UTILISEZ DES RALLONGES A L'EXTERIEUR.** Quand vous vous servez de l'outil à l'extérieur, n'utilisez que des rallonges pour l'extérieur et désignées comme telles.
17. **RESTEZ EN ETAT D'ALERTE.** Observez ce que vous faites et utilisez votre bon sens. Ne vous servez pas d'un outil quand vous vous sentez fatigué.
18. **VERIFIEZ LES PARTIES ENDOMMAGEES.** Avant de continuer à utiliser un outil, il faut vérifier avec soin toute pièce ou protection endommagée afin de s'assurer qu'elle est apte à fonctionner proprement et remplir sa fonction. Vérifiez l'alignement des pièces mobiles, leurs attaches, leurs fêlures possibles, leur montage et toute autre condition susceptible d'en affecter le fonctionnement. Une protection ou toute autre pièce endommagée doit être correctement réparée ou remplacée par un service compétent, sauf s'il est indiqué de procéder autrement quelque part dans ce manuel d'instructions. Faites changer les interrupteurs défectueux par un service compétent. N'utilisez pas un outil dont l'interrupteur ne fonctionne pas parfaitement.

19. **ATTENTION AUX CHOCs ELECTRIQUES.** Ne mettez pas votre corps en contact avec des surfaces à la terre telles que canalisations, radiateurs, fourneaux, réfrigérateurs, etc.
20. **REPLACEMENT DE PIECES.** Quand vous changez une pièce, n'utilisez qu'une pièce identique.

ATTENTION AU VOLTAGE: Avant de brancher l'outil à une prise (réceptacle, sortie d'électricité etc.) s'assurer que le voltage est le même que celui qui est spécifié sur la plaque de l'outil. Une prise de courant avec un voltage supérieur à celui qui est spécifié sur l'outil peut causer de **SERIEUSES BLESSURES** à l'utilisateur et endommager l'outil. Dans le doute, **NE PAS BRANCHER L'OUTIL.** L'usage d'une source de courant avec un voltage inférieur à celui qui est spécifié sur la plaque endommage le moteur.

PRECAUTIONS TRES IMPORTANTES

1. **SUIVEZ CES INSTRUCTIONS** — Ce manuel contient d'importantes instructions relatives à la sécurité et au fonctionnement du chargeur de piles.
2. Avant de vous servir du chargeur, lisez toutes les instructions et précautions relatives 1) au chargeur, 2) à la pile, et 3) à l'outil utilisant la pile.
3. **ATTENTION** — Pour éliminer tout risque, ne chargez que des piles rechargeables MAKITA. Tout autre type de pile peut éclater, causant dommages ou blessures.

sense. Don't operate tool when you are tired.

18. **CHECK DAMAGED PARTS.** Before further use of the tool, a guard or other part that is damaged should be carefully checked to determine that it will operate properly and perform its intended function. Check for alignment of moving parts, binding of moving parts, breakage of parts, mounting, and any other conditions that may affect its operation. A guard or other part that is damaged should be properly repaired or replaced by an authorized service center unless otherwise indicated elsewhere in this instruction manual. Have defective switches replaced by authorized service center. Don't use tool if switch does not turn it on and off.
19. **GUARD AGAINST ELECTRIC SHOCK.** Prevent body contact with grounded surfaces. For example; pipes, radiators, ranges, refrigerator enclosures.
20. **REPLACEMENT PARTS.** When servicing, use only identical replacement parts.

VOLTAGE WARNING: Before connecting the tool to a power source (receptacle, outlet, etc.) be sure the voltage supplied is the same as that specified on the nameplate of the tool. A power source with voltage greater than that specified for the tool can result in **SERIOUS INJURY** to the user — as well as damage to the tool. If in doubt, **DO NOT PLUG IN THE TOOL.** Using a power source with voltage less than the nameplate rating is harmful to the motor.

IMPORTANT SAFETY INSTRUCTIONS

1. **SAVE THESE INSTRUCTIONS** — This manual contains important safety and operating instructions for battery charger.
2. Before using battery charger, read all instructions and cautionary markings on (1) battery charger, (2) battery, and (3) product using battery.
3. **CAUTION** — To reduce risk of injury, charge only MAKITA type rechargeable batteries. Other types of batteries may burst causing personal injury and damage.

4. N'exposez pas le chargeur à la pluie ou à la neige.
5. L'utilisation d'un accessoire non recommandé ni vendu par le fabricant du chargeur peut entraîner un risque d'incendie, de décharge électrique ou de blessure.
6. Pour ne pas risquer d'endommager le câble ou la prise, débranchez en tenant la prise plutôt que le câble.
7. Assurez-vous que la position du câble ne l'expose pas à faire trébucher, à être foulé aux pieds, ou à forcer de quelque manière que ce soit.
8. N'utilisez pas le chargeur si le câble ou la prise sont en mauvais état — en ce cas, changez ceux-ci immédiatement.
9. N'utilisez pas le chargeur après qu'il ait reçu un choc, soit tombé à terre ou se trouve endommagé en quelque façon; portez-le d'abord chez un réparateur qualifié.
10. Ne désassemblez pas le chargeur ou la pile-cartouche; portez-les chez un réparateur qualifié quand une réparation devient nécessaire. Un réassemblage incorrect peut entraîner une décharge électrique ou un incendie.
11. Afin de réduire les risques de décharge, débranchez le chargeur avant tout entretien ou nettoyage. Mettre à l'arrêt les seules commandes de l'outil ne réduira pas les risques.

4. Do not expose charger to rain or snow.
5. Use of an attachment not recommended or sold by the battery charger manufacturer may result in a risk of fire, electric shock, or injury to persons.
6. To reduce risk of damage to electric plug and cord, pull by plug rather than cord when disconnecting charger.
7. Make sure cord is located so that it will not be stepped on, tripped over, or otherwise subjected to damage or stress.
8. Do not operate charger with damaged cord or plug — replace them immediately.
9. Do not operate charger if it has received a sharp blow, been dropped, or otherwise damaged in any way; take it to a qualified serviceman.
10. Do not disassemble charger or battery cartridge; take it to a qualified serviceman when service or repair is required. Incorrect reassembly may result in a risk of electric shock or fire.
11. To reduce risk of electric shock, unplug charger from outlet before attempting any maintenance or cleaning. Turning off controls will not reduce this risk.

PRECAUTIONS SUPPLEMENTAIRES POUR LE CHARGEUR ET LA PILE-CARTOUCHE

1. Ne chargez pas la pile-cartouche quand la température ambiante est inférieure à 10° ou supérieure à 40°.
2. Ne tentez pas d'utiliser un transformateur-élévateur, un groupe électrogène ou une prise de courant continu.
3. Ne laissez rien recouvrir ou obturer les ouvertures du chargeur.
4. Lorsque vous ne vous servez pas de votre batterie-cartouche, protégez-en toujours les bornes avec le couvre-batterie.
5. Un court-circuit de la pile peut entraîner un fort courant d'intensité, une surchauffe, un grillage ou une panne.
 - (1) Ne jamais toucher les bornes de raccordement avec des matériaux conducteurs.
 - (2) Ne pas conserver la batterie dans un récipient contenant des objets métalliques tels que des clous, des pièces métalliques, etc.
 - (3) Ne pas exposer la batterie à l'eau ni à la pluie.
6. Ne rangez pas votre outil ou votre pile-cartouche dans des endroits où la température risque de dépasser 35°.
7. Ne brûlez pas la pile-cartouche même si elle est sévèrement endommagée ou complètement hors d'usage, car elle risque d'exploser au feu.

ADDITIONAL SAFETY RULES FOR CHARGER & BATTERY CARTRIDGE

1. Do not charge Battery Cartridge when temperature is BELOW 10°C (50°F) or ABOVE 40°C (104°F).
2. Do not attempt to use a step-up transformer, an engine generator or DC power receptacle.
3. Do not allow anything to cover or clog the charger vents.
4. Always cover the battery terminals with the battery cover when the battery cartridge is not used.
5. A battery short can cause a large current flow, overheating, possible burns and even a breakdown.
 - (1) Do not touch the terminals with any conductive material.
 - (2) Avoid storing battery cartridge in a container with other metal objects such as nails, coins, etc.
 - (3) Do not expose battery cartridge to water or rain.
6. Do not store the tool and Battery Cartridge in locations where the temperature may reach or exceed 35°C (95°F).
7. Do not incinerate the Battery Cartridge even if it is severely damaged or is completely worn out. The battery cartridge can explode in a fire.

PRECAUTIONS SUPPLEMENTAIRES

1. N'oubliez pas que cet outil est toujours en état de fonctionner puis qu'il n'est pas besoin de le brancher pour cela.
2. Portez une protection d'oreilles.
3. Avant installation, vérifiez soigneusement que la douille ne porte ni marques d'usure, ni fissures ou tout autre dommage.
4. Tenez votre outil fermement.
5. Ayez toujours une assise ferme sur vos pieds. Veillez que personne ne se trouve en-dessous de vous quand vous utilisez l'outil en des endroits élevés.
6. Le couple de serrage correct peut varier selon l'espèce ou la taille du boulon. Vérifiez-le à l'aide d'une clé dynamométrique.
7. Quand vous percez parois, sols ou tout autre endroit où risque de se rencontrer un câble électrique sous tension, **NE TOUCHEZ AUCUNE PARTIE METALLIQUE DE L'OUTIL!** Tenez celui-ci par ses seules poignées isolantes de façon à éviter un choc électrique si le foret touche un tel câble.

SUIVEZ STRICTEMENT CES INSTRUCTIONS.

ADDITIONAL SAFETY RULES

1. Be aware that this tool is always in an operating condition, because it does not have to be plugged into an electrical outlet.
2. Wear ear protectors.
3. Check the socket carefully for wear, cracks or damage before installation.
4. Hold the tool firmly.
5. Always be sure you have a firm footing. Be sure no one is below when using the tool in high locations.
6. The proper fastening torque may differ depending upon the kind or size of the bolt. Check the torque with a torque wrench.
7. When drilling into walls, floors or wherever "live" electrical wires may be encountered, **DO NOT TOUCH ANY METAL PARTS OF THE TOOL!** Hold the tool by the insulated grasping surfaces to prevent electric shock if you drill into a "live" wire.

SAVE THESE INSTRUCTIONS.

SPECIFICATIONS

• Modèle 6911HD

Capacités	Boulon standard	M8 – M14
	Boulon à haute résistance	M6 – M12
Transmission directe		12,7 mm
Vitesse à vide (t/mn.)		0 – 1.800
Nombre de coups/mn.		0 – 2.500
Max. couple de serrage (Note 1)		1.200 cm · kg
Dimensions (L x L x H)		221 mm x 79 mm x 230 mm
Poids net		1,8 kg

• Cartouche de batteries 1201 / 1201A

Voltage	12 V
---------	------

• Modèle DC1201 Rechargeur rapide

Entrée	A.C. seul 50 Hz – 60 Hz
Sortie	D.C. 7,2 V, 12 V
Recharge	1 heure

Note 1. Après serrage du boulon à haute résistance M14 (F11T) durant 8 secondes avec batterie à pleine charge.

- Le fabricant se réserve le droit de modifier sans avertissement les spécifications.
- Nota: Les spécifications peuvent varier selon les pays.

SPECIFICATIONS

• Model 6911HD

Capacities	Standard bolt	M8 – M14 (5/16" – 9/16")
	High tensile bolt	M6 – M12 (1/4" – 1/2")
Square drive		12.7 mm (1/2")
No load speed (RPM)		0 – 1,800
Impact per minute		0 – 2,500
Max. tightening torque (Note 1)		1,200 kg · cm (87 ft · lbs)
Dimensions (L x L x H)		221 mm x 79 mm x 230 mm (8-3/4" x 3-1/8" x 9")
Net weight		1.8 kg (4.0 lbs)

• Battery cartridge 1201 / 1201A

Voltage	12 V
---------	------

• Model DC1201 Fast charger

Input	A.C. only 50 Hz – 60 Hz
Output	D.C. 7.2 V, 12 V
Charging time	1 Hr.

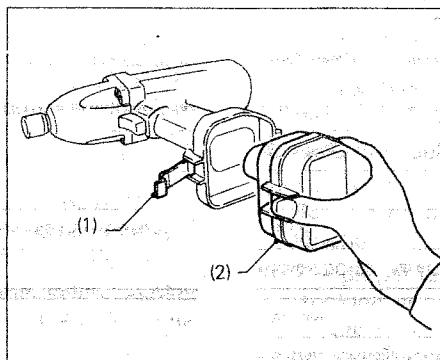
Note 1. After tightening high tensile bolt M14 (F11T) for 8 seconds while using a fully charged battery cartridge.

- Manufacturer reserves the right to change specifications without notice.
- Note: Specifications may differ from country to country.

Pour installer ou retirer la cartouche

- Coupez toujours le contact de l'outil avant d'introduire ou retirer la batterie.
- Pour retirer la cartouche, retirez le couvercle de l'outil et saisissez les deux côtés de la cartouche tout en l'extrayant de son tube.
- Pour introduire le cartouche, alignez sa saillie sur la gorge de son logement et glissez-la en position. Encastrez à nouveau le couvercle en place. Assurez-vous qu'il est bien fermé avant de vous servir de l'outil, afin que la batterie ne se détache pas de celui-ci en cours d'utilisation.

(1) Couvercle
(2) Cartouche



Installing or removing battery cartridge

- Always switch off the tool before insertion or removal of the battery cartridge.
- To remove the battery cartridge, pull out the set plate on the tool and grasp both sides of the cartridge while withdrawing it from the tool.
- To insert the battery cartridge, align the tongue on the battery cartridge with the groove in the housing and slip it into place. Snap the set plate back into place. Be sure to close the set plate fully before using the tool to prevent the battery cartridge from accidentally falling out of the tool.

(1) Set plate
(2) Battery cartridge

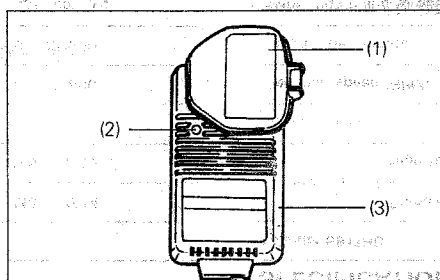
- Lorsque vous insérez la batterie, ne forcez pas sur elle. Si elle n'entre pas aisément, c'est que vous ne l'introduisez pas comme il convient.

- Do not use force when inserting the battery cartridge. If the cartridge does not slide in easily, it is not being inserted correctly.

Recharge

- Votre nouvelle batterie n'est pas chargée. Vous devez donc la charger avant de travailler. Servez-vous du chargeur rapide de modèle DC1201 pour charger votre batterie.
- Branchez le chargeur rapide sur une prise de courant adéquate C.A. Le témoin de recharge s'allume alors en vert.

(1) Cartouche
(2) Témoin de recharge
(3) Chargeur rapide



Charging

- Your new battery cartridge is not charged. You will need to charge it before use. Use the fast charger Model DC1201 to charge the battery cartridge.
- Plug the fast charger into the proper A/C voltage source. The charging light will flash in green color.

(1) Battery cartridge
(2) Charging light
(3) Fast charger

- Insérez la batterie de façon que ses bornes positive et négative correspondent aux signes équivalents de chargeur. Insérez la batterie à fond en sorte qu'elle repose sur le fond du logement du chargeur.
- Lorsque la batterie est insérée dans le chargeur, le témoin de recharge passe du vert au rouge et la recharge commence. Durant la recharge, le témoin restera allumé sans interruption.
- Une fois la recharge terminée, le témoin de recharge passe du rouge au vert et une tonalité continue se fait entendre durant environ 5 secondes. Le temps de recharge est d'à peu près une heure.
- La recharge complétée, débranchez le chargeur.

- Insert the battery cartridge so that the plus and minus terminals on the battery cartridge are on the same sides as their respective markings on the fast charger. Insert the cartridge fully into the port so that it rests on the charger port floor.
- When the battery cartridge is inserted, the charging light color will change from green to red and charging will begin. The charging light will remain lit steadily during charging.
- When charging is completed, the charging light color will change from red to green and a tone will sound steadily for about 5 seconds. The charging time is approximately one hour.
- After charging, unplug the charger from the power source.

ATTENTION:

- Le chargeur rapide DC1201 a été conçu pour recharger les batteries Makita. Ne l'utilisez jamais pour recharger des batteries de marque différente.
- Lorsque vous chargez une batterie neuve ou une batterie qui n'a pas été utilisée pendant longtemps, cette batterie peut ne pas accepter une recharge complète. Ceci est normal et n'indique donc pas une anomalie. Votre batterie pourra être chargée complètement après qu'elle aura été déchargée à fond et rechargée deux fois.
- Si vous chargez une batterie sortant d'un outil qui vient juste d'être utilisé, ou qui a été exposée à l'ensoleillement direct ou à la chaleur pendant longtemps, le témoin de recharge peut s'allumer en rouge. Si cela arrive, attendez un moment et la recharge commencera dès que la batterie se sera refroidie. Elle se refroidira plus rapidement si vous la retirez alors du chargeur rapide.

CAUTION:

- The fast charger Model DC1201 is for charging Makita battery cartridge. Never use it for other purposes or for other manufacturer's batteries.
- When you charge a new battery cartridge or a battery cartridge which has not been used for a long period of time, it may not accept a full charge. This is a normal condition and does not indicate a problem. You can recharge the battery cartridge fully after discharging it completely and recharging a couple of times.
- If you charge a battery cartridge from a just-operated tool or a battery cartridge which has been left in a location exposed to direct sunlight or heat for a long time, the charging light may flash in red color. If this occurs, wait for a while. Charging will begin after the battery cartridge cools. The battery cartridge will cool faster if you remove the battery cartridge from the fast charger.

- Si le témoin de recharge s'allume alternativement en vert et en rouge et qu'une tonalité "bip ... bip ... bip..." retentisse durant environ 20 secondes, c'est qu'il y a un problème et que la recharge n'est pas possible. Les bornes du chargeur ou de la batterie sont encrassées ou la batterie elle-même se trouve usée ou endommagée.
- Si vous désirez recharger deux batteries, laissez reposer le chargeur rapide une quinzaine de minutes entre les deux opérations.

Choix de la douille correcte

Servez-vous toujours d'une douille dont la taille convient aux boulons et aux écrous. Toute taille incorrecte entraînera un couple de serrage défectueux et irrégulier, et endommagera boulon et écrou. Pour ce choix, référez-vous à la section accessoires.

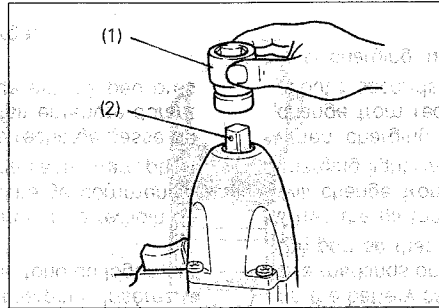
Pose et déposé de la douille

ATTENTION:

Assurez-vous toujours que le contact est coupé et la cartouche retirée avant d'installer ou d'inverser la douille.

Pour installer la douille, enfoncez-la sur le pignon de l'outil jusqu'à ce qu'elle se verrouille en position.

Pour retirer la douille, tirez simplement dessus.



(1) Douille
(2) Pignon

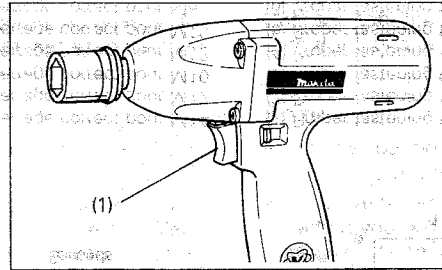
To install the socket, push it onto the anvil of the tool until it locks into place.

To remove the socket, simply pull it off.

(1) Socket
(2) Anvil

Interrupteur

La vitesse de l'outil s'accroît quand on appuie sur la gâchette. Pour démarrer, appuyez simplement sur celle-ci. Relâchez-la pour arrêter.



(1) Gâchette

Switch action

Tool speed is increased by increasing pressure on the trigger. To start the tool, simply pull the trigger. Release the trigger to stop.

(1) Switch trigger

ATTENTION:

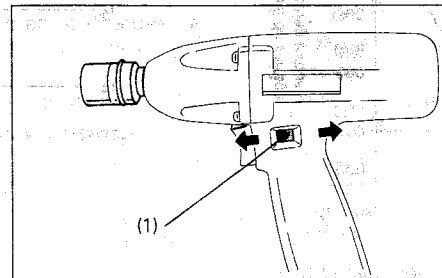
Avant d'insérer la pile-cartouche dans l'outil, assurez-vous toujours que la gâchette fonctionne librement et retourne en position "OFF" dès qu'on la relâche.

CAUTION:

Before inserting the battery cartridge into the tool, always check to see that the switch trigger actuates properly and returns to the "OFF" position when released.

Interrupteur d'action inverse

Cet outil est muni d'un interrupteur-inverseur qui change le sens de rotation. Faites glisser l'inverseur vers la gauche pour une rotation vers la droite et vers la droite pour une rotation vers la gauche.



(1) Interrupteur-inverseur

Reversing switch action

This tool has a reversing switch to change the direction of rotation. Slide the reversing switch to the left for clockwise rotation or to the right for counterclockwise.

(1) Reversing switch

ATTENTION:

- Vérifiez toujours le sens de rotation avant utilisation.
- N'actionnez l'interrupteur-inverseur que l'outil complètement arrêté; s'il tourne encore à ce moment, vous risquez de l'endommager définitivement.

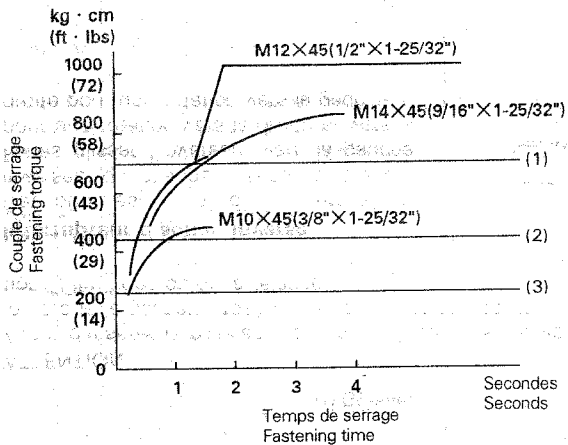
CAUTION:

- Always check the direction of rotation before operation.
- Use the reversing switch only when the tool comes to a complete stop. Changing the direction of rotation before the tool stops may ruin the tool.

Fonctionnement

Le couple de serrage correct peut varier selon l'espèce ou la dimension du boulon. Le rapport existant entre le couple de serrage et le temps de serrage est exprimé dans les tableaux ci-dessous.

Boulon standard
Standard bolt

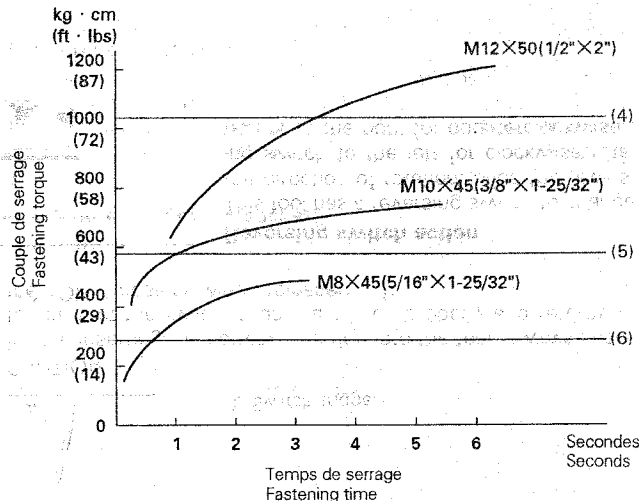


- (1) Couple de serrage correct pour M14
(2) Couple de serrage correct pour M12
(3) Couple de serrage correct pour M10
(4) Couple de serrage correct pour M12
(5) Couple de serrage correct pour M10
(6) Couple de serrage correct pour M8

Operation

The proper tightening torque may differ depending upon the kind or size of the bolt. The relation between tightening torque and tightening time is shown in the figure below.

Boulon à haute résistance
High tensile bolt



- (1) Proper fastening torque for M14 (9/16")
(2) Proper fastening torque for M12 (1/2")
(3) Proper fastening torque for M10 (3/8")
(4) Proper fastening torque for M12 (1/2")
(5) Proper fastening torque for M10 (3/8")
(6) Proper fastening torque for M8 (5/16")

Tenez votre outil, fermement et placez la douille au-dessus du boulon ou de l'écrou. Mettez le contact et serrez durant le temps qui convient.

NOTE:

- Maintenez l'outil bien droit sur le boulon ou l'écrou sans lui appliquer de pression excessive.
- Un couple de serrage excessif risque d'endommager le boulon ou l'écrou. Avant de commencer votre travail, effectuez toujours une opération-test afin de vérifier que la vitesse et le temps de serrage de votre boulon ou écrou sont bien corrects.

Le couple de serrage est affecté par une grande variété de facteurs parmi lesquels figurent les suivants. Après serrage, vérifiez toujours le couple à l'aide d'une clé dynamométrique.

1. Quand la batterie est presque complètement déchargée, le voltage diminue et le couple de serrage se trouve réduit.
2. Douille
 - L'emploi d'une douille de dimension inappropriée produit une réduction du couple de serrage.
 - Une douille usée (usure à l'extrémité hex. ou à l'extrémité carrée) entraînera de même une réduction du couple.
3. Boulon
 - Même si le coefficient de couple et le type de boulon sont les mêmes, le couple varie avec des boulons de diamètres différents.
 - Même si les diamètres des boulons sont les mêmes le couple de serrage correct diffèrera selon le coefficient de couple, la type de boulon et la longueur du boulon.

Hold the tool firmly and place the socket over the bolt or nut. Turn the tool on and fasten for the proper fastening time.

NOTE:

- Hold the tool pointed straight at the bolt or nut without applying excessive pressure on the tool.
- Excessive fastening torque may damage the bolt or nut. Before starting your job, always perform a test operation to verify the adequate fastening speed and time for your bolt or nut.

The fastening torque is affected by a wide variety of factors including the following. After fastening, always check the torque with a torque wrench.

1. When the battery cartridge is discharged almost completely, voltage will drop and the fastening torque will be reduced.
2. Socket
 - Failure to use the correct size socket will cause a reduction in the fastening torque.
 - A worn socket (wear on the hex end or square end) will cause a reduction in the fastening torque.
3. Bolt
 - Even though the torque coefficient and the class of bolt are the same, the proper fastening torque will differ according to the diameter of the bolt.
 - Even though the diameters of bolts are the same, the proper fastening torque will differ according to the torque coefficient, the class of bolt and the bolt length.

4. Le type de matériau où visser et la manière de tenir votre outil affecteront le couple.
5. L'utilisation de l'outil à basse vitesse réduira le couple de serrage.

ATTENTION:

Si l'outil fonctionne continûment jusqu'à ce que la batterie ait été déchargée, laissez-le ensuite reposer 15 minutes avant de l'utiliser avec une nouvelle batterie.

ENTRETIEN

ATTENTION:

Assurez-vous toujours que le contact est coupé et que la pile-cartouche est retirée avant toute opération d'entretien ou d'inspection.

Afin de maintenir l'outil en BON ETAT DE MARCHE et de SECURITE, réparations, entretien et réglages doivent être effectués par un Centre ou un Service Makita, et uniquement avec des pièces de rechange Makita.

4. The type of materials to be fastened and the manner of holding the tool will affect the torque.
5. Operating the tool at low speed will cause a reduction in the fastening torque.

CAUTION:

If the tool is operated continuously until the battery cartridge has discharged, allow the tool to rest for 15 minutes before proceeding with a fresh battery.

MAINTENANCE

CAUTION:

Always be sure that the tool is switched off and the battery cartridge is removed before attempting to perform inspection or maintenance.

To maintain product SAFETY and RELIABILITY, repairs, maintenance or adjustment should be performed by Makita Authorized or Factory Service Centers, always using Makita replacement parts.

ACCESSOIRES

ATTENTION:

Ces accessoires et fixations sont recommandés pour votre outil Makita, tel qu'il est spécifié dans ce manuel. L'utilisation de tout autre accessoire ou fixation comporte un risque de blessure pour l'utilisateur. Les accessoires et fixations doivent être utilisés uniquement de la façon correcte et prévue par le fabricant.

- Douille (Avec goupille et bague O)



- Socket (With pin and O ring)

Dimensions	Transmission directe	Boulon qui convient		Vis en pouces	
		Vis métriques (ISO)			
		Boulon standard	Haute résistance		
12 - 75	12.7 mm	12	-	5/16"	
13 - 36		13	M8	M8	-
13 - 52		14	-	-	-
14 - 36,5		17	M10	M10	3/8"
14 - 52		19	M12	-	7/16"
17 - 39		21	-	-	1/2"
17 - 52		22	M14	M12	-
19 - 40		23	-	-	9/16"
19 - 52					
19 - 80					
21 - 41					
21 - 52					
21 - 80					
22 - 42					
22 - 52					
23 - 43					
23 - 52					

ACCESSORIES

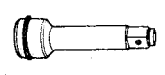
CAUTION:

These accessories or attachments are recommended for use with your Makita tool specified in this manual. The use of any other accessories or attachments might present a risk of injury to persons. The accessories or attachments should be used only in the proper and intended manner.

Size	Square drive	Across hex flats (mm)	Applicable bolt		Inch screws
			Metric screws (ISO)		
			Standard bolt	High tensile bolt	
12 - 75	12.7 mm (1/2")	12	-	-	5/16"
13 - 36		13	M8	M8	-
13 - 52		14	-	-	-
14 - 36.5		17	M10	M10	3/8"
14 - 52		19	M12	-	7/16"
17 - 39		21	-	-	1/2"
17 - 52		22	M14	M12	-
19 - 40		23	-	-	9/16"
19 - 52					
19 - 80					
21 - 41					
21 - 52					
21 - 80					
22 - 42					
22 - 52					
23 - 43					
23 - 52					

- Barre de rallonge

(Avec goupille et bague O)
Recommandée pour travail dans des endroits resserrés où une douille normale n'atteint pas.

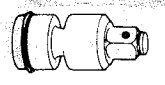


- Extension bar

(With pin and O ring)
Recommended for work in tight place where the conventional socket will not reach.

- Joint universel

(Avec goupille et bague O)
Cet accessoire est utile en espace limité où l'outil ne peut être maintenu dans la ligne de l'axe du boulon ou de l'écrou.

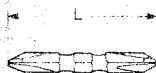


- Universal joint

(With pin and O ring)
This accessory is useful in tight spaces where the tool cannot be held in line with the axis of the bolt or nut.

• **Foret Phillips**
(à utiliser avec adaptateur)

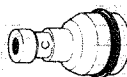
Dimensions	L (mm)
No. 2	45
	65
	110
No. 3	45
	65
	110



• **Phillips bit**
(Use with bit adapter)

Size	L (mm)
No. 2	45 (1-3/4")
	65 (2-5/8")
	110 (4-3/8")
No. 3	45 (1-3/4")
	65 (2-5/8")
	110 (4-3/8")

• **Adaptateur** (Avec goupille et bague O)
Pour vis à métaux.



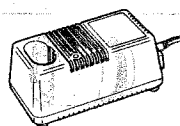
• **Bit adapter** (With pin and O ring)
For driving machine screws.

• **Douille ovale** (Avec goupille et bague O)



• **Oval socket** (With pin and O ring)

• **Rechargeur rapide**
Modèle DC1201



• **Fast charger**
Model DC1201

• **Couvercle de batterie**



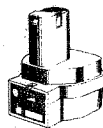
• **Battery Cover**

• **Cartouche de batteries 1200**
• **Cartouche de batteries (Haute capacité) 1201**



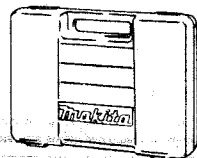
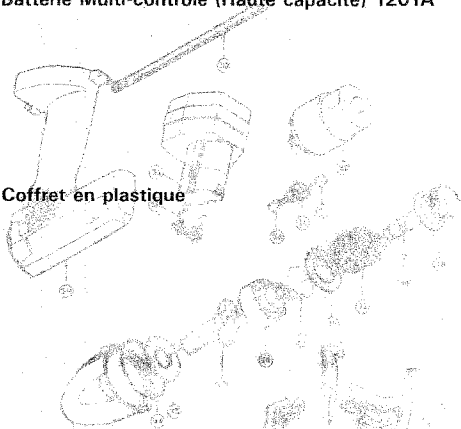
• **Battery cartridge 1200**
• **High capacity battery 1201**

• **Batterie Multi-contrôle (Haute capacité) 1201A**



• **Power display battery (High cap.) 1201A**

• **Coffret en plastique**

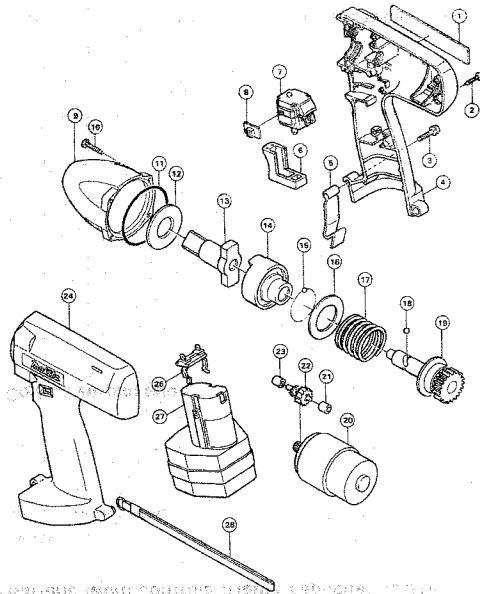


• **Plastic carrying case**

À la discrétion du fabricant, un de ces accessoires ou plus peuvent être inclus à titre d'équipement standard.
Pour plus de détails, consultez l'édition courante du catalogue général.

One or more of these accessories may be included as standard equipment at the discretion of the manufacturer.
See current General Catalog for specific information.

CORDLESS IMPACT WRENCH
Model 6911HD



ITEM NO.	NO. USED	DESCRIPTION	ITEM NO.	NO. USED	DESCRIPTION
MACHINE			MACHINE		
1	1	Name Plate	15	29	Steel Ball 3.5
2	6	Tapping Screw BT4x20	16	1	Flat Washer 28
3	1	Pin Head Screw M4x20 (With Washer)	17	1	Compression Spring 30
4	1	Housing Set (With Item 24)	18	2	Steel Ball 5.6
5	1	Set Plate	19	1	Spindle
6	1	Switch Lever	20	1	DC Motor 12 V
7	1	Switch	21	1	Plane Bearing 4
8	1	Lever	22	1	Gear Complete 10-38
9	1	Hammer Case	23	1	Plane Bearing 4
10	4	Tapping Screw MT4x20	24	1	Housing Set (With Item 4)
11	1	O Ring 50	26	1	Battery Holder
12	1	Flat Washer 18	27	1	High Capacity Battery 1201
13	1	Anvil	28	1	Hand Strap
14	1	Hammer			

Note: The switch and other part specifications may differ from country to country.
Remarque: Il est possible que les spécifications de l'interrupteur et des autres pièces varient d'un pays à l'autre.

Note: The switch and other part configurations may differ from country to country.
Remarque: Il est possible que la construction de l'interrupteur et des autres pièces varie d'un pays à l'autre.

Imprimé au Japon
1996-1-N

Makita Corporation
3-11-8, Sumiyoshi-cho,
Anjo, Aichi 446 Japan

883903 - 164

PRINTED IN JAPAN
1996 - 1 - N