

Makita

Visseuse

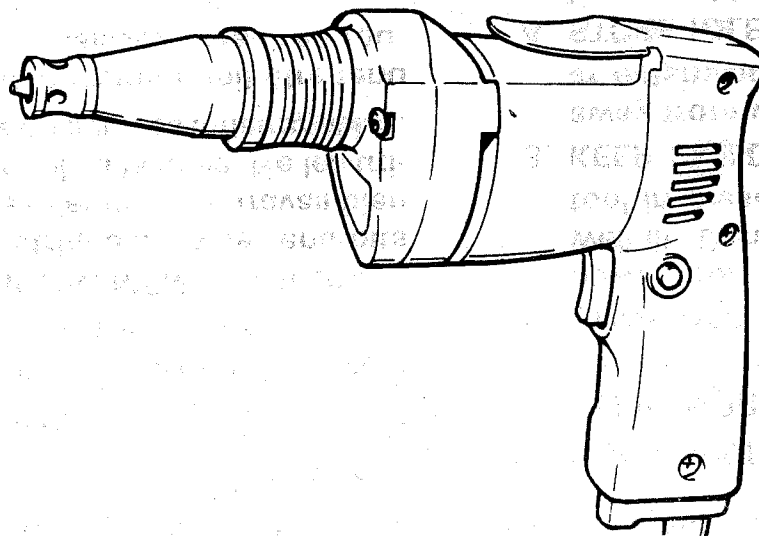
Modèle 6801DB
Modèle 6801DBV

MANUEL D'INSTRUCTIONS

Drywall Screwdriver

Model 6801DB
Model 6801DBV

INSTRUCTION MANUAL



 **DOUBLE
ISOLATION**

 **DOUBLE
INSULATION**

力
十
五

PRECAUTIONS TRES IMPORTANTES

ATTENTION: Quand vous vous servez d'outils électriques, vous devez toujours, afin de réduire les risques d'incendie, d'électrocution ou de blessure, observer certaines règles de sécurité, et notamment les suivantes:

LISEZ TOUTES CES INSTRUCTIONS.

1. **MAINTENEZ PROPRE LA ZONE DE TRAVAIL.** Ateliers et établis encombrés invitent les accidents.
2. **RECHERCHEZ UN ENVIRONNEMENT ADEQUAT.** N'utilisez pas d'outillage électrique dans des endroits mouillés ou humides. Gardez l'endroit de travail bien éclairé. N'exposez pas vos outils à la pluie. Ne les utilisez pas en présence de gaz ou liquides inflammables.
3. **ELOIGNEZ LES ENFANTS.** Tout visiteur doit être tenu à l'écart du lieu de travail. Ne laissez personne toucher l'outil ou le câble électrique.
4. **RANGEZ LES OUTILS NON EN SERVICE.** Quand ils ne sont pas utilisés, les outils doivent être rangés dans un endroit sec et élevé ou fermé à clé, hors de portée des enfants.
5. **NE FORCEZ PAS VOTRE OUTIL.** Il fera un travail meilleur et plus sûr au régime pour lequel il a été conçu.
6. **UTILISEZ L'OUTIL APPROPRIE.** Ne forcez pas un petit outil ou une pièce trop faible à faire le travail d'un outil de gros oeuvre. N'utilisez pas un outil à quelque chose pour quoi il n'a pas été fait.
7. **PORTEZ UN HABILLEMENT APPROPRIE.** Ne portez ni vêtements lâches ni bijouterie qui pourraient se prendre dans les pièces en mouvement. Les gants de

IMPORTANT SAFETY INSTRUCTIONS

WARNING: When using electric tools, basic safety precautions should always be followed to reduce the risk of fire, electric shock, and personal injury, including the following:

READ ALL INSTRUCTIONS.

1. **KEEP WORK AREA CLEAN.** Cluttered areas and benches invite injuries.
2. **CONSIDER WORK AREA ENVIRONMENT.** Don't use power tools in damp or wet locations. Keep work area well lit. Don't expose power tools to rain. Don't use tool in presence of flammable liquids or gases.
3. **KEEP CHILDREN AWAY.** All visitors should be kept away from work area. Don't let visitors contact tool or extension cord.
4. **STORE IDLE TOOLS.** When not in use, tools should be stored in dry, and high or locked-up place — out of reach of children.
5. **DON'T FORCE TOOL.** It will do the job better and safer at the rate for which it was intended.
6. **USE RIGHT TOOL.** Don't force small tool or attachment to do the job of a heavy-duty tool. Don't use tool for purpose not intended.
7. **DRESS PROPERLY.** Don't wear loose clothing or jewelry. They can be caught in moving parts. Rubber gloves and non-skid footwear are recommended when working outdoors. Wear protective hair covering to contain long hair.
8. **USE SAFETY GLASSES.** Also use face or dust mask if cutting operation is dusty.

- caoutchouc et les chaussures anti-dérapantes sont conseillés si vous travaillez dehors. Si vos cheveux sont longs, maintenez-les serrés dans un couvre-chef.
8. **PORTEZ DES LUNETTES DE SÛRETE**, ainsi qu'un masque à poussière si le travail de coupe ou de sciage produit de la poussière.
 9. **NE MALTRAITEZ PAS LE CÂBLE**. Ne portez jamais un outil par son câble électrique et ne tirez pas sur celui-ci pour le débrancher. Gardez le câble loin de la chaleur, de l'huile et des arêtes coupantes.
 10. **FIXEZ LA PIÈCE À TRAVAILLER**. Utilisez des crampons ou un étau pour la maintenir en place. Ils sont plus sûrs que votre main et cela laisse les deux mains libres pour manier l'outil.
 11. **NE PORTEZ PAS LES MOUVEMENTS TROP LOIN DE VOUS**. Gardez à tout moment votre équilibre et une assise ferme.
 12. **ENTRETIENEZ LES OUTILS AVEC SOIN**. Gardez-les bien affûtés et propres pour en obtenir un rendement meilleur et plus sûr. Suivez les instructions pour la lubrification et le changement des accessoires. Inspectez les câbles électriques périodiquement et, s'ils sont endommagés, faites-les réparer par un service compétent. Inspectez les rallonges périodiquement et changez-les si elles sont endommagées. Gardez les poignées sèches, propres et nettes de tout corps gras.
 13. **DEBRANCHEZ vos outils** quand vous ne les utilisez pas, quand vous vous apprêtez à les nettoyer et quand vous changez les accessoires tels que lames, mèches ou couteaux.
 9. **DON'T ABUSE CORD**. Never carry tool by cord or yank it to disconnect from receptacle. Keep cord from heat, oil, and sharp edges.
 10. **SECURE WORK**. Use clamps or a vise to hold work. It's safer than using your hand and it frees both hands to operate tool.
 11. **DON'T OVERREACH**. Keep proper footing and balance at all times.
 12. **MAINTAIN TOOLS WITH CARE**. Keep tools sharp and clean for better and safer performance. Follow instructions for lubricating and changing accessories. Inspect tool cords periodically and if damaged, have repaired by authorized service facility. Inspect extension cords periodically and replace if damaged. Keep handles dry, clean, and free from oil and grease.
 13. **DISCONNECT TOOLS**. When not in use, before servicing, and when changing accessories, such as blades, bits, cutters.
 14. **REMOVE ADJUSTING KEYS AND WRENCHES**. Form habit of checking to see that keys and adjusting wrenches are removed from tool before turning it on.
 15. **AVOID UNINTENTIONAL STARTING**. Don't carry plugged-in tool with finger on switch. Be sure switch is OFF when plugging in.
 16. **OUTDOOR USE EXTENSION CORDS**. When tool is used outdoors, use only extension cords intended for use outdoors and so marked.
 17. **STAY ALERT**. Watch what you are doing, use common sense. Don't operate tool when you are tired.

14. **ENLEVEZ LES CLES ET CLAVETTES D'AJUSTAGE.** Prenez l'habitude de vérifier qu'elles sont enlevées de l'outil avant de le mettre en marche.
15. **EVITEZ LES DEMARRAGES ACCIDENTELS.** Ne transportez pas un outil branché avec le doigt sur l'interrupteur. Assurez-vous que ce dernier est sur OFF quand vous branchez l'outil.
16. **UTILISEZ DES RALLONGES A L'EXTERIEUR.** Quand vous vous servez de l'outil à l'extérieur, n'utilisez que des rallonges pour l'extérieur et désignées comme telles.
17. **RESTEZ EN ETAT D'ALERTE.** Observez ce que vous faites et utilisez votre bon sens. Ne vous servez pas d'un outil quand vous vous sentez fatigué.
18. **VERIFIEZ LES PARTIES ENDOMMAGEES.** Avant de continuer à utiliser un outil, il faut vérifier avec soin toute pièce ou protection endommagée afin de s'assurer qu'elle est apte à fonctionner proprement et remplir sa fonction. Vérifiez l'alignement des pièces mobiles, leurs attaches, leurs fêlures possibles, leur montage et toute autre condition susceptible d'en affecter le fonctionnement. Une protection ou toute autre pièce endommagée doit être correctement réparée ou remplacée par un service compétent, sauf s'il est indiqué de procéder autrement quelque part dans ce manuel d'instructions. Faites changer les interrupteurs défectueux par un service compétent. N'utilisez pas un outil dont l'interrupteur ne fonctionne pas parfaitement.
19. **ATTENTION AUX CHOCS ELECTRIQUES.** Ne mettez pas votre corps en contact avec des surfaces à la terre

18. **CHECK DAMAGED PARTS.** Before further use of the tool, a guard or other part that is damaged should be carefully checked to determine that it will operate properly and perform its intended function. Check for alignment of moving parts, binding of moving parts, breakage of parts, mounting, and any other conditions that may affect its operation. A guard or other part that is damaged should be properly repaired or replaced by an authorized service center unless otherwise indicated elsewhere in this instruction manual. Have defective switches replaced by authorized service center. Don't use tool if switch does not turn it on and off.
19. **GUARD AGAINST ELECTRIC SHOCK.** Prevent body contact with grounded surfaces. For example; pipes, radiators, ranges, refrigerator enclosures.
20. **REPLACEMENT PARTS.** When servicing, use only identical replacement parts.

telles que canalisations, radiateurs, fourneaux, réfrigérateurs, etc.

20. REMPLACEMENT DE PIÈCES. Quand vous changez une pièce, n'utilisez qu'une pièce identique.

ATTENTION AU VOLTAGE: Avant de brancher l'outil à une prise (réceptacle, sortie d'électricité etc.) s'assurer que le voltage est le même que celui qui est spécifié sur la plaque de l'outil. Une prise de courant avec un voltage supérieur à celui qui est spécifié sur l'outil peut causer de **SERIEUSES BLESSURES** à l'utilisateur et endommager l'outil. Dans le doute, **NE PAS BRANCHER L'OUTIL**. L'usage d'une source de courant avec un voltage inférieur à celui qui est spécifié sur la plaque endommage le moteur.

PRECAUTIONS SUPPLEMENTAIRES

1. Veillez à garder toujours une bonne assise. Assurez-vous que personne ne se trouve au-dessous de vous quand vous utilisez l'outil d'une situation élevée.
2. Tenez votre outil fermement.
3. Gardez les mains éloignées des pièces en mouvement.
4. Quand vous vissez dans des murs, sols ou parois où des câbles électriques peuvent se trouver sous tension, **NE TOUCHEZ AUCUNE PARTIE METALLIQUE DE L'OUTIL!**
Tenez votre outil par ses seules parties isolées, de façon à prévenir tout choc électrique.

VOLTAGE WARNING: Before connecting the tool to a power source (receptacle, outlet, etc.) be sure the voltage supplied is the same as that specified on the nameplate of the tool. A power source with voltage greater than that specified for the tool can result in **SERIOUS INJURY** to the user — as well as damage to the tool. If in doubt, **DO NOT PLUG IN THE TOOL**. Using a power source with voltage less than the nameplate rating is harmful to the motor.

ADDITIONAL SAFETY RULES

1. Always be sure you have a firm footing. Be sure no one is below when using the tool in high locations.
2. Hold the tool firmly.
3. Keep hands away from rotating parts.
4. When driving into walls, floors or wherever "live" electrical wires may be encountered, **DO NOT TOUCH ANY METAL PARTS OF THE TOOL!**
Hold the tool only by the insulated grasping surfaces to prevent electric shock if you drive into a "live" wire.

5. Ne touchez pas la lame ou la surface de forage immédiatement après un vissage. Ils peuvent être extrêmement chauds et risquer de vous brûler.

SUIVEZ STRICTEMENT CES INSTRUCTIONS.

5. Do not touch the bit or the workpiece immediately after operation; they may be extremely hot and could burn your skin.

SAVE THESE INSTRUCTIONS.

SPECIFICATIONS

Modèle		6801DB	6801DBV
Capacités	Vis à sac	No. 6	
	Vis à auto-forante	5 mm	
Dimension de fût de vis		1/4" Hexag.	
Vitesse à vide (t/mn.)		4.000	0 – 4.000
Longueur totale		280 mm	
Poids net		1,5 kg	

* Le fabricant se réserve le droit de modifier sans avertissement les spécifications.

* Nota: Les spécifications peuvent varier selon les pays.

SPECIFICATIONS

Model		6801DB	6801DBV
Capacities	Drywall screw	No. 6	
	Self drilling screw	5 mm (3/16")	
Bit shank size		1/4" Hex	
No load speed (RPM)		4,000	0 – 4,000
Overall length		280 mm (11")	
Net weight		1.5 kg (3.3 lbs)	

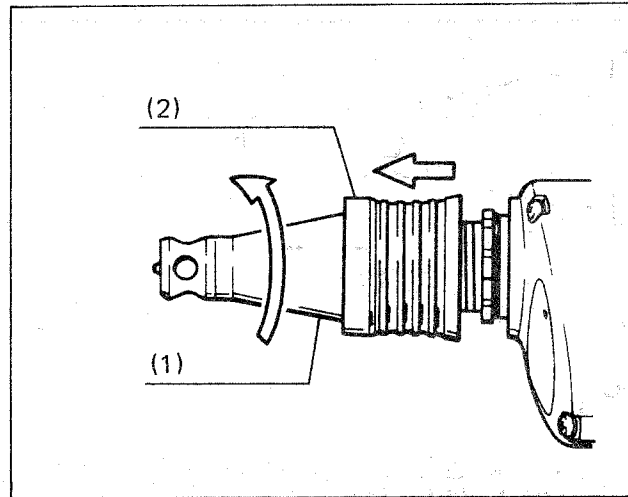
* Manufacturer reserves the right to change specifications without notice.

* Note: Specifications may differ from country to country.

Pose et dépose du guide

Pour retirer le guide, tirez vers l'avant le manchon de verrouillage et tournez-le ensuite vers la gauche. Pour installer le guide, vissez-le vers la droite et repoussez ensuite légèrement le manchon de verrouillage vers le moteur. Tournez-le un peu de façon à atteindre la position de verrouillage, puis poussez-le fermement afin de verrouiller le guide en place.

- (1) Guide
- (2) Manchon de verrouillage



Removing or installing locator assembly

To remove the locator assembly, pull the locking sleeve forward and then turn it counterclockwise. To install the locator assembly, screw it clockwise and then push the locking sleeve back in lightly toward the motor. Turn the locking sleeve slightly to match the locking positions and then push in firmly to lock the locator in place.

- (1) Locator
- (2) Locking sleeve

Pose et dépose du porte-vis

ATTENTION:

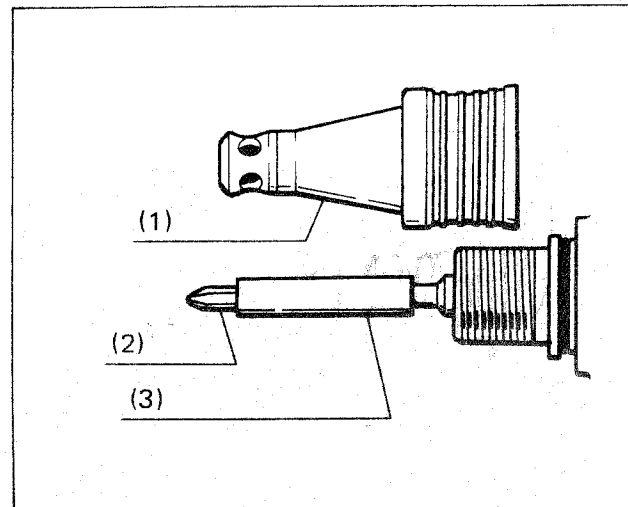
Assurez-vous toujours que le contact est coupé et l'outil débranché avant de retirer ou d'installer la vis.

Après avoir enlevé le guide, tirez fermement afin de retirer le porte-foret magnétique. Tenez celui-ci dans la main et saisissez le porte-vis avec une pince.

Extrayez le porte-vis du porte-foret magnétique. Il est parfois nécessaire d'agiter latéralement le porte-vis avec la pince tout en tirant.

Pour installer le porte-vis, suivez le processus ci-dessus en sens inverse.

- (1) Guide
- (2) Vis
- (3) Porte-vis magnétique



Removing or installing bit

CAUTION:

Always be sure that the tool is switched off and unplugged before removing or installing bit.

After removing the locator assembly, pull firmly to remove the magnetic bit holder. Hold the magnetic bit holder in your hand and grasp the bit with a pair of pliers.

Pull the bit out of the magnetic bit holder. Sometimes, it helps to wiggle the bit with the pliers as you pull.

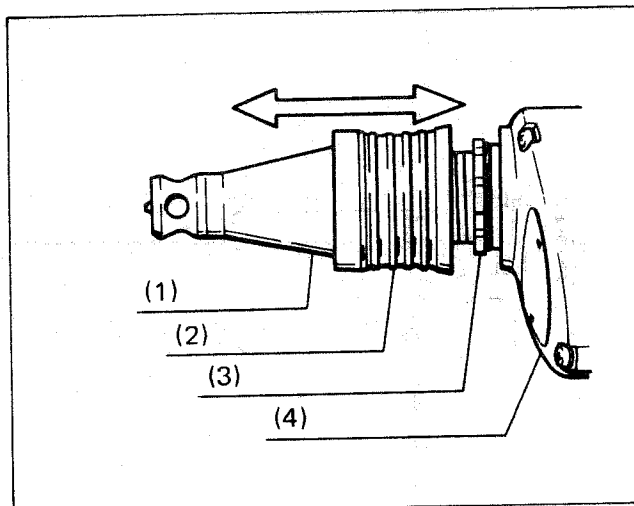
To install the bit, follow the removal procedure in reverse.

- (1) Locator
- (2) Bit
- (3) Magnetic bit holder

Réglage de la profondeur

Tirez vers l'avant le manchon de verrouillage et tournez-le ensuite pour régler la profondeur.

- (1) Guide
- (2) Manchon de verrouillage
- (3) Position de verrouillage
- (4) Carter d'embrayage

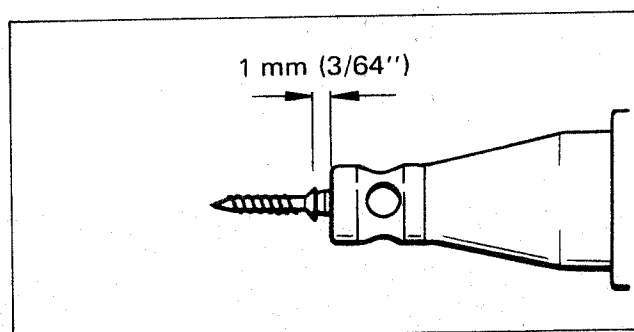
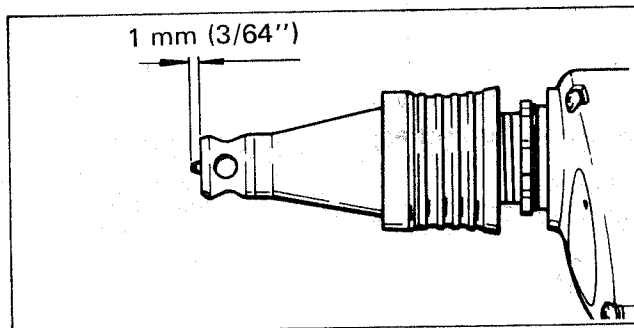


Depth adjustment

Pull the locking sleeve forward and then turn it to adjust the depth.

- (1) Locator
- (2) Locking sleeve
- (3) Locking position
- (4) Gear housing

Ajustez d'abord le guide de façon à créer une distance d'environ 1 mm depuis l'extrémité du guide jusqu'à la base de la tête de vis. Un tour complet du guide correspond à un changement de 1,5 mm de la profondeur. Une fois ajustée la position du guide, repoussez le manchon de verrouillage afin de verrouiller le guide en position. Enfoncez une vis d'essai dans votre matériau ou un matériau équivalent; si la profondeur ne convient pas à la vis, continuez le réglage jusqu'à obtention d'une profondeur adéquate.



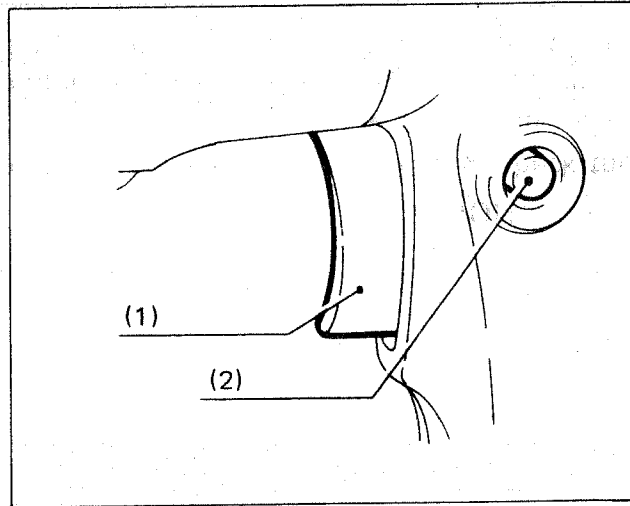
Initially, adjust the locator assembly to create a distance of approximately 1 mm (3/64") from the tip of the locator to the base of the screw head. One full turn of the locator equals 1.5 mm (1/16") change in depth. After adjusting the locator assembly, push the locking sleeve in to lock the locator in place. Drive a trial screw into your material or a piece of duplicate material. If the depth is not suitable for the screw, continue adjusting until the proper depth setting is obtained.

Interrupteur

(Pour Modèle 6801DB)

Pour mettre l'outil en marche, tirez simplement sur la gâchette. Relâchez-la pour l'arrêter. Pour un fonctionnement continu, tirez sur la gâchette et poussez le bouton de verrouillage. Pour arrêter l'outil en cette position, tirez à fond sur la gâchette puis relâchez-la.

- (1) Gâchette
- (2) Bouton de verrouillage



Switch action

(For Model 6801DB)

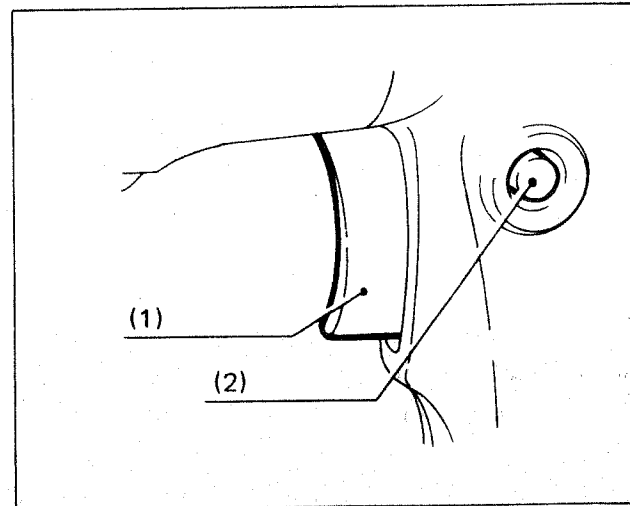
To start the tool, simply pull the trigger. Release the trigger to stop. For continuous operation, pull the trigger and then push in the lock button. To stop the tool from the locked position, pull the trigger fully, then release it.

- (1) Trigger switch
- (2) Lock button

(Pour Modèle 6801DBV)

La vitesse de rotation s'accroît quand vous augmentez votre pression sur la gâchette. Pour démarrer l'outil, tirez simplement sur celle-ci. Pour un fonctionnement continu, tirez sur la gâchette et poussez ensuite le bouton de verrouillage. Pour arrêter l'outil en cette position, tirez à fond sur la gâchette et relâchez-la.

- (1) Gâchette
- (2) Bouton de verrouillage



(For Model 6801DBV)

Tool speed is increased by increasing pressure on the trigger. To start the tool, simply pull the trigger. Release the trigger to stop. For continuous operation, pull the trigger and then push in the lock button. To stop the tool from the locked position, pull the trigger fully, then release it.

- (1) Trigger switch
- (2) Lock button

ATTENTION:

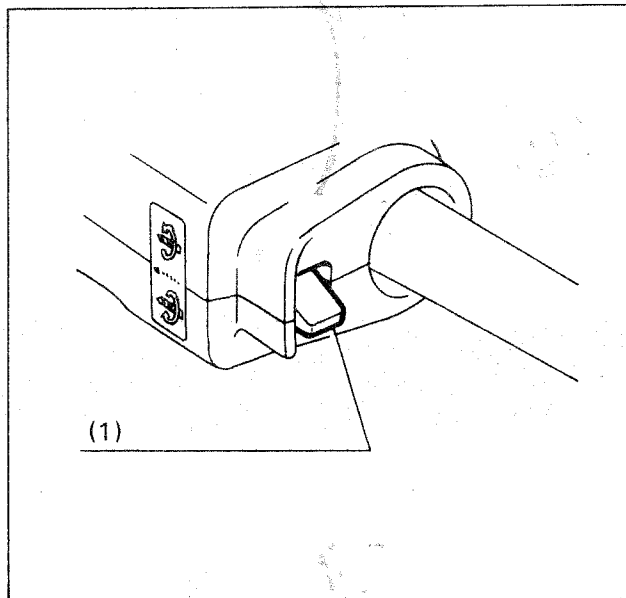
Avant de brancher l'outil, vérifiez toujours que la gâchette fonctionne correctement et revient sur la position "OFF" une fois relâchée.

NOTE:

Même une fois le contact mis et le moteur en route, le porte-vis ne tourne que si sa pointe est engagée dans la tête de la vis et une pression vers l'avant exercée de façon à embrayer.

Interrupteur d'action inverse

Cet outil est muni d'un inverseur qui permet de changer le sens de rotation. Mettez-le du côté ⚙ pour qu'il tourne vers la droite, et vers ⚙ pour qu'il tourne dans le sens inverse.



(1) Interrupteur-inverseur

ATTENTION:

- Vérifiez toujours le sens de rotation avant de commencer à forer.
- N'actionnez l'inverseur qu'une fois l'outil complètement arrêté, faute de quoi vous risquez d'endommager définitivement votre outil.

CAUTION:

Before plugging in the tool, always check to see that the trigger switch actuates properly and returns to the "OFF" position when released.

NOTE:

Even with the switch on and motor running, the bit will not rotate until you fit the point of the bit in the screw head and apply forward pressure to engage the clutch.

Reversing switch action

This tool has a reversing switch to change the direction of rotation. Move the reversing switch lever to the ⚙ position for clockwise rotation or the ⚙ position for counterclockwise.

(1) Reversing switch lever

CAUTION:

- Always check the direction of rotation before operation.
- Use the reversing switch only when the tool comes to a complete stop. Changing the direction of rotation before the tool stops may ruin the tool.

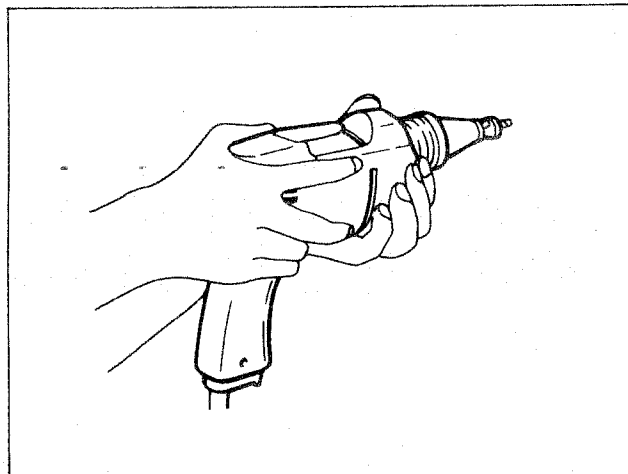
Fonctionnement

(Pour Modèle 6801DB)

Adaptez la vis à la pointe de la mèche et placez la pointe de cette vis sur la surface du matériau à fixer. Exercez une pression sur l'outil et démarrez-le. Retirez l'outil dès que l'embrayage est coupé.

(Pour Modèle 6801DBV)

Adaptez une vis à la pointe de la mèche et placez la pointe de cette vis sur la surface du matériau à fixer. Exercez une pression sur l'outil. Démarrez votre tournevis doucement en accroissant progressivement la vitesse. Retirez l'outil dès que l'embrayage est coupé.



Operation

(For Model 6801DB)

Fit the screw on the point of the bit and place the point of the screw on the surface of the workpiece to be fastened. Apply pressure to the tool and start it. Withdraw the tool as soon as the clutch cuts in.

(For Model 6801DBV)

Fit the screw on the point of the bit and place the point of the screw on the surface of the workpiece to be fastened. Apply pressure to the tool. Start the tool slowly and then increase the speed gradually. Withdraw the tool as soon as the clutch cuts in.

ATTENTION:

- Utilisez le porte-vis adapté à la tête de votre vis.
- Quand vous adaptez la vis à l'extrémité du porte-vis, faites attention à ne pas appuyer sur la vis. Une telle pression mettrait l'embrayage en route et la vis se mettrait brusquement en rotation, ce qui risquerait d'endommager la pièce à travailler et de vous blesser.
- Ne faites pas fonctionner l'embrayage au-delà du nécessaire.

NOTE:

Assurez-vous que le foret se trouve inséré bien droit dans la tête de vis, faute de quoi vis et foret risquent de s'endommager.

CAUTION:

- Use the proper bit for the head of the screw that you wish to use.
- When fitting the screw onto the point of the bit, be careful not to push in on the screw. If the screw is pushed in, the clutch will engage and the screw will rotate suddenly. This could damage a workpiece or cause an injury.
- Do not continue unnecessary clutching operation.

NOTE:

Make sure that the driver bit is inserted straight in the screw head, or the screw and/or bit may be damaged.

ENTRETIEN

ATTENTION:

Assurez-vous toujours que le contact est coupé et l'outil débranché avant toute inspection ou opération d'entretien.

Afin de conserver à votre outil sa SURETE et sa FIABILITE, réparations, inspection et remplacement des charbons, et autres opérations de réglage ou d'entretien doivent être effectués par un Centre de Service Makita ou un Centre Autorisé de Makita en utilisant uniquement des pièces de rechange Makita.

MAINTENANCE

CAUTION:

Always be sure that the tool is switched off and unplugged before attempting to perform inspection or maintenance.

To maintain product SAFETY and RELIABILITY, repairs, carbon brush inspection and replacement, any other maintenance or adjustment should be performed by Makita Authorized or Factory Service Centers, always using Makita replacement parts.

ACCESSOIRES

ATTENTION:

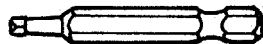
Ces accessoires et fixations sont recommandés pour votre outil Makita, tel qu'il est spécifié dans ce manuel. L'utilisation de tout autre accessoire ou fixation comporte un risque de blessure pour l'utilisateur. Les accessoires et fixations doivent être utilisés uniquement de la façon correcte et prévue par le fabricant.

- Mèche



- Phillips insert bit

- Mèche Robertson



- Robertson insert bit

- Porte-vis magnétique 6,35-76



- Magnetic bit holder 6.35-76

- Assemblage de guide



- Locator assembly

- Coffret d'acier



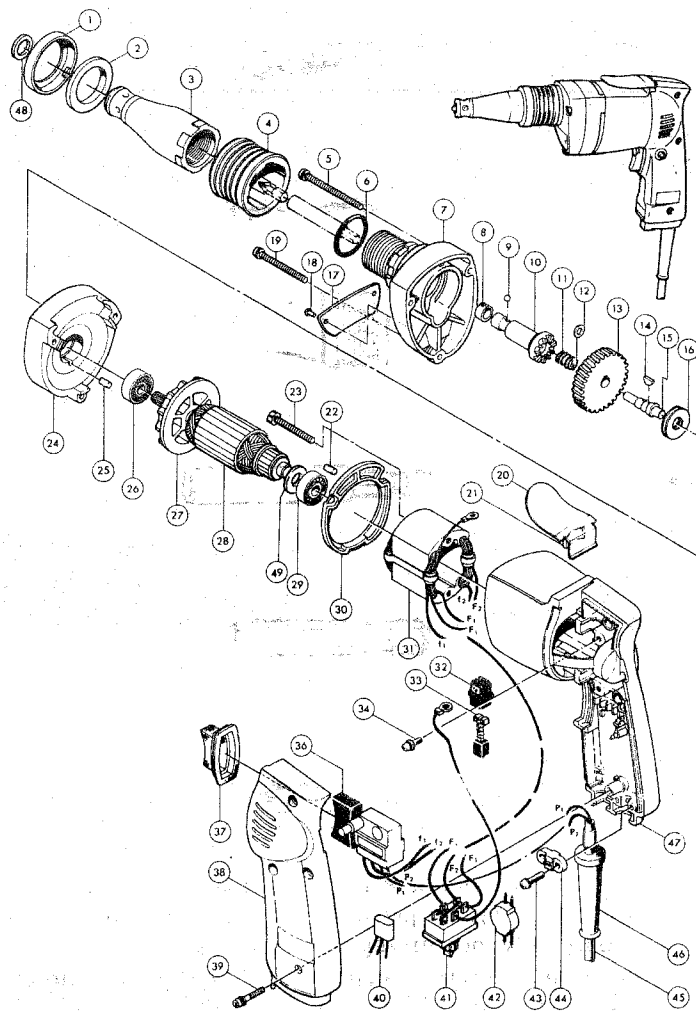
- Steel carrying case

À la discrétion du fabricant, un de ces accessoires ou plus peuvent être inclus à titre d'équipement standard.
Pour plus de détails, consultez l'édition courante du catalogue général.

One or more of these accessories may be included as standard equipment at the discretion of the manufacturer.
See current General Catalog for specific information.

SCREWDRIVER

Model 6801DB
Model 6801DBV



Note: The switch, noise suppressor and other part configurations may differ from country to country.
Remarque: Il est possible que la construction de l'interrupteur, du système antiparasites et des autres pièces varie d'un pays à l'autre.

ITEM NO.	NO. USED	DESCRIPTION	ITEM NO.	NO. USED	DESCRIPTION
<u>MACHINE</u>			<u>MACHINE</u>		
1	1	Felt Cover	25	1	Rubber Pin 4
2	1	Felt Ring 30	26	1	Ball Bearing 608LB
3	1	Locator	27	1	Fan 58
4	1	Locking Sleeve	28	1	ARMATURE ASSEMBLY (With Item 26 — 29, 49)
5	2	Pan Head Screw M4x55 (With Washer)	29	1	Ball Bearing 627LB
6	1	O Ring 27	30	1	Baffle Plate
7	1	Gear Housing	31	1	FIELD ASSEMBLY
8	1	Leaf Spring	32	2	Brush Holder
9	1	Steel Ball 3.5	33	2	Carbon Brush
10	1	Spindle	34	2	Pan Head Screw M4x14 (With Washer)
11	1	Compression Spring 9	36	1	Switch
12	2	Thin Washer 8	37	1	Switch Cover
13	1	Helical Gear 37	38	1	Handle Cover
14	1	Woodruff Key 3	39	3	Pan Head Screw M4x28 (With Washer)
15	1	Gear Shaft	41	1	Reversing Switch
16	1	Thrust Needle Bearing 1023	43	2	Pan Head Screw M4x18 (With Washer)
17	1	Name Plate	44	1	Strain Relief
18	2	Rivet 0—5	45	1	Cord
19	1	Pan Head Screw M4x45 (With Washer)	46	1	Cord Guard
20	1	Hook	47	1	Motor Housing
21	1	Leaf Spring	48	1	Sponge Washer 11
22	1	Rubber Pin 4	49	1	Insulation Washer
23	2	Hex. Bolt M4x50 (With Washer)			
24	1	Gear Housing Cover			

Note: The switch and other part specifications may differ from country to country.

Remarque: Il est possible que les spécifications de l'interrupteur et des autres pièces varient d'un pays à l'autre.