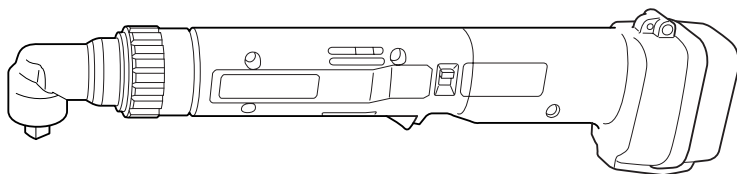




GB	Cordless Angle Socket Driver	Instruction Manual
F	Clé d'Angle sans Fil	Manuel d'Instructions
D	Akku-Winkelschrauber	Betriebsanleitung
I	Avvitatore Angolare a Batteria	Istruzioni d'Uso
NL	Accu haakse moeraanzetter	Gebruiksaanwijzing
E	Llave Angular a Batería	Manual de Instrucciones
P	Aparafusadora Angular a Bateria	Manual de Instruções
DK	Akku Vinkelskruemaskine	Brugsanvisning
S	Sladdlös Vinkelmutterdragare	Bruksanvisning
N	Akku Vinkelmuttertrekker	Bruksanvisning
SF	Akkukäyttöinen Kulmahylsyväännin	Käyttöohje
GR	Ασύρματο βιδοτρύπανο γωνιακής υποδοχής	Οδηγίες χρήσεως

6704D/6704DW 6706D/6706DW

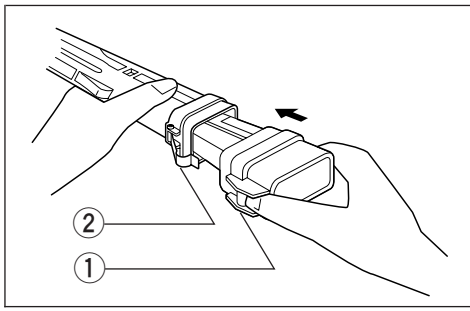


6704DW/6706DW

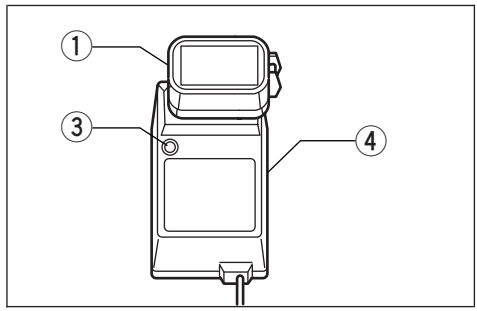
With battery charger
Avec chargeur
Mit Ladegerät
Con carica batteria

Met acculader
Con cargador de batería
Com carregador de bateria
Med akku-ladeaggregat

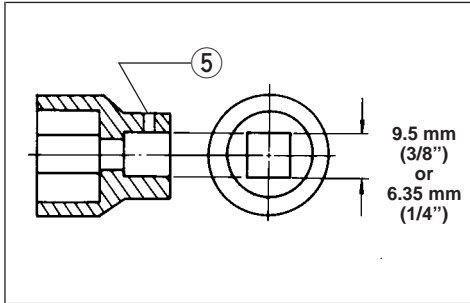
Inkl. batteriladdar
Med batterilader
Akkulataaja
Με φορτιστής μπαταρίας



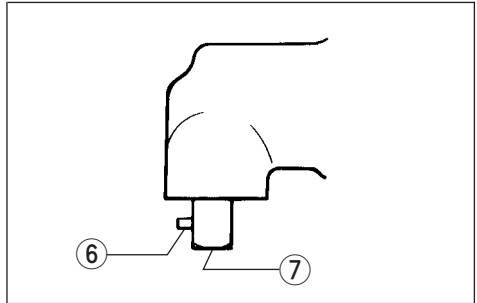
1



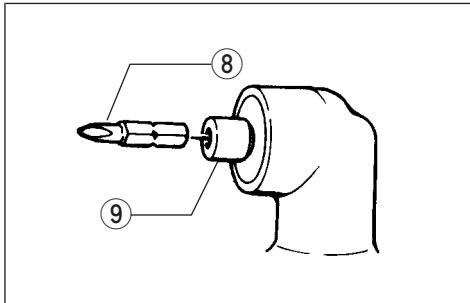
2



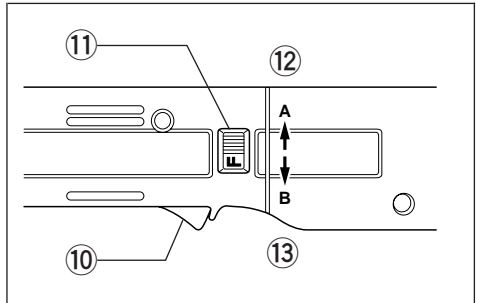
3



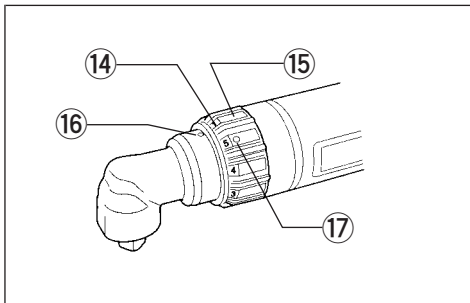
4



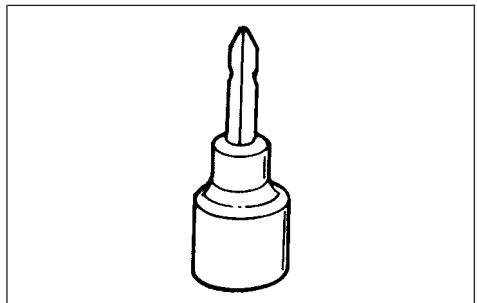
5



6



7



8

- | | | |
|-----------------------|-----------------------------|-----------------------------|
| ① Battery cartridge | ⑦ Square drive | ⑬ Counterclockwise rotation |
| ② Set plate | ⑧ Bit with Form C 6.3 shank | ⑭ Number |
| ③ Charging light | ⑨ Round drive | ⑮ Adjusting ring |
| ④ Battery charger | ⑩ Switch trigger | ⑯ Red mark |
| ⑤ Hole for detent pin | ⑪ Reversing switch | ⑰ Screw |
| ⑥ Detent pin | ⑫ Clockwise rotation | |

SPECIFICATIONS

Model	6704D	6706D
Capacities		
Bolt, nut and machine screw	4 mm – 6 mm	4 mm – 6 mm
Square drive	9.5 mm or 6.35 mm	9.5 mm or 6.35 mm
No load speed (min ⁻¹)	400	400
Fastening torque	2.0 N·m – 7.8 N·m	2.0 N·m – 7.8 N·m
Overall length	396 mm	396 mm
Net weight	1.4 kg	1.4 kg
Rated voltage	D.C. 9.6 V	D.C. 9.6 V

- Due to our continuing program of research and development, the specifications herein are subject to change without notice.
- Note: Specifications may differ from country to country.

Safety hints

For your own safety, please refer to the enclosed safety instructions.

IMPORTANT SAFETY INSTRUCTIONS FOR CHARGER & BATTERY CARTRIDGE

1. **SAVE THESE INSTRUCTIONS** — This manual contains important safety and operating instructions for battery charger.
2. Before using battery charger, read all instructions and cautionary markings on (1) battery charger, (2) battery, and (3) product using battery.
3. **CAUTION** — To reduce risk of injury, charge only **MAKITA** type rechargeable batteries. Other types of batteries may burst causing personal injury and damage.
4. Do not expose charger to rain or snow.
5. Use of an attachment not recommended or sold by the battery charger manufacturer may result in a risk of fire, electric shock, or injury to persons.
6. To reduce risk of damage to electric plug and cord, pull by plug rather than cord when disconnecting charger.
7. Make sure cord is located so that it will not be stepped on, tripped over, or otherwise subjected to damage or stress.
8. Do not operate charger with damaged cord or plug — replace them immediately.
9. Do not operate charger if it has received a sharp blow, been dropped, or otherwise damaged in any way; take it to a qualified serviceman.
10. Do not disassemble charger or battery car-

tridge; take it to a qualified serviceman when service or repair is required. Incorrect reassembly may result in a risk of electric shock or fire.

11. To reduce risk of electric shock, unplug charger from outlet before attempting any maintenance or cleaning. Turning off controls will not reduce this risk.

ADDITIONAL SAFETY RULES FOR CHARGER & BATTERY CARTRIDGE

1. Do not charge battery cartridge when temperature is **BELOW 10°C (50°F)** or **ABOVE 40°C (104°F)**.
2. Do not attempt to use a step-up transformer, an engine generator or DC power receptacle.
3. Do not allow anything to cover or clog the charger vents.
4. Always cover the battery terminals with the battery cover when the battery cartridge is not used.
5. Do not short the battery cartridge:
 - (1) Do not touch the terminals with any conductive material.
 - (2) Avoid storing battery cartridge in a container with other metal objects such as nails, coins, etc.
 - (3) Do not expose battery cartridge to water or rain.

A battery short can cause a large current flow, overheating, possible burns and even a breakdown.
6. Do not store the machine and battery cartridge in locations where the temperature may reach or exceed 50°C (122°F).
7. Do not incinerate the battery cartridge even if it is severely damaged or is completely worn out. The battery cartridge can explode in a fire.

8. Be careful not to drop, shake or strike battery.
9. Do not charge inside a box or container of any kind. The battery must be placed in a well ventilated area during charging.

ADDITIONAL SAFETY RULES FOR MACHINE

1. Be aware that this machine is always in an operating condition, because it does not have to be plugged into an electrical outlet.
2. Always be sure you have a firm footing. Be sure no one is below when using the machine in high locations.
3. Hold the machine firmly.
4. When driving into walls, floors or wherever "live" electrical wires may be encountered, DO NOT TOUCH ANY METAL PARTS OF THE MACHINE! Hold the machine only by the insulated grasping surfaces to prevent electric shock if you drive into a "live" wire.
5. Check the socket carefully for wear, cracks or damage before installation.

SAVE THESE INSTRUCTIONS.

OPERATING INSTRUCTIONS

Installing or removing battery cartridge (Fig. 1)

- Always switch off the machine before insertion or removal of the battery cartridge.
- To remove the battery cartridge, pull out the set plate on the machine and grasp both sides of the cartridge while withdrawing it from the machine.
- To insert the battery cartridge, align the tongue on the battery cartridge with the groove in the housing and slip it into place. Snap the set plate back into place. Be sure to close the set plate fully before using the machine.
- Do not use force when inserting the battery cartridge. If the cartridge does not slide in easily, it is not being inserted correctly.

Charging (Fig. 2)

1. Plug the battery charger into your power source.
2. Insert the battery cartridge so that the plus and minus terminals on the battery cartridge are on the same sides as their respective markings on the battery charger. Insert the cartridge fully into the port so that it rests on the charger port floor.
3. When the battery cartridge is inserted, the charging light color will flash in red color and charging will begin.
4. When charging is completed, the charging light goes out. The charging time is as follows:
Battery 9100 and 9100A: approx. 60 minutes.

5. If you leave the battery cartridge in the charger after the charging cycle is complete, the charger will switch into its "trickle charge (maintenance charge)" mode.
6. After charging, remove the battery cartridge from the charger and unplug the charger from the power source.

Battery type	Capacity (mAh)	Number of cells
9100	1,300	8

CAUTION:

- The battery charger is for charging Makita battery cartridge. Never use it for other purposes or for other manufacturer's batteries.
- When you charge a new battery cartridge or a battery cartridge which has not been used for a long period of time, it may not accept a full charge. This is a normal condition and does not indicate a problem. You can recharge the battery cartridge fully after discharging it completely and recharging a couple of times.
- When you charge a battery cartridge from a just-operated machine or a battery cartridge which has been left in a location exposed to direct sunlight or heat for a long time, let it cool off. Then re-insert it and try to charge it once more.
- When you charge a new battery cartridge or a battery cartridge which has not been used for a long period, sometimes the charging light will go out soon. If this occurs, remove the battery cartridge and re-insert it. If the charging light goes out within one minute even after repeating this procedure a couple of times, the battery cartridge is dead. Replace it with a new one.

Trickle charge (Maintenance charge)

If you leave the battery cartridge in the charger to prevent spontaneous discharging after full charge, the charger will switch into its "trickle charge (maintenance charge)" mode and keep the battery cartridge fresh and fully charged.

Tips for maintaining maximum battery life

1. Charge the battery cartridge before completely discharged.
Always stop machine operation and charge the battery cartridge when you notice less machine power.
2. Never recharge a fully charged battery cartridge. Overcharging shortens the battery service life.
3. Charge the battery cartridge with room temperature at 10°C – 40°C (50°F – 104°F).
Let a hot battery cartridge cool down before charging it.

Installing or removing socket

Important:

Always be sure that the machine is switched off and the battery cartridge is removed before installing or removing the socket.

For machine with square drive (Fig. 3 & 4)

Use 9.5 mm square drive socket with a hole for detent pin which is available on the market. (Note: Use 6.35 mm square drive socket when using the machine with 6.35 mm square drive.)

To install the socket, depress the detent pin on the square drive with your finger and push the socket onto the square drive until the detent pin is inserted into the hole in the socket.

To remove the socket, depress the detent pin with a small hand tool and pull off the socket.

For machine with round drive (Fig. 5)

Use a bit with Form C 6.3 shank which is available on the market. The bit can be inserted directly into the round drive and held in place.

To install the bit, push it firmly into the round drive.

To remove the bit, grasp it with a pair of pliers and pull it out of the round drive. Sometimes, it helps to wiggle the bit with the pliers as you pull.

Switch action (Fig. 6)

CAUTION:

Before inserting the battery cartridge into the machine, always check to see that the switch trigger actuates properly and returns to the "OFF" position when released.

To start the machine, simply pull the trigger. Release the trigger to stop.

Reversing switch action (Fig. 6)

CAUTION:

- Always check the direction of rotation before operation.
- Use the reversing switch only after the machine comes to a complete stop. Changing the direction of rotation before the machine stops may damage the machine.

This machine has a reversing switch to change the direction of rotation. Slide the reversing switch up for clockwise rotation or slide it down for counterclockwise rotation.

Overload protector

For 6704D and 6704DW

The overload protector automatically cuts out to break the circuit whenever heavy work is prolonged. Wait 20 – 30 seconds before resuming operation.

Adjusting the fastening torque (Fig. 7)

The fastening torque can be adjusted infinitely from approx. 20 kg-cm to 80 kg-cm. To adjust it, loosen the two screws and turn the adjusting ring. Then tighten the screws to secure the adjusting ring. Refer to the table below for relation between the numbers on the adjusting ring and the fastening torque to be obtained.

Numbers on adjusting ring	Fastening torque to be obtained
1	20 kg-cm
2	35 kg-cm
3	48 kg-cm
4	60 kg-cm
5	80 kg-cm

(Example)

35 kg-cm of fastening torque can be obtained when the number 2 is aligned to the red mark.

NOTE:

- Always tighten the two screws to secure the adjusting ring after adjusting the fastening torque.
- The fastening torque may differ depending upon the kind of screws, the type of materials to be fastened, etc. Before starting your job, always perform a test operation to verify the adequate fastening torque.

Installing set plate (Fig. 8)

Always install the set plate when using battery cartridges 9100, 9102 or 9102A. Install the set plate on the machine with the screw provided as shown in Fig. 8.

Operation

The proper fastening torque may differ depending upon the kind or size of screws, the type of materials to be fastened, the condition of the threads, etc. Before starting your job, always perform a test operation to verify adequate fastening torque.

Hold the machine firmly with both hands whenever possible and place the socket over the bolt or nut. Then turn the machine on. As soon as the bolt or nut becomes tight, the clutch will cut in and the motor will stop automatically. Release the switch trigger.

When fastening machine screws, use the proper screwdriver bit shown in Fig. 9. It is commonly available on the market.

For 6706D and 6706DW

When the battery capacity decreases to a certain level, the motor will not start even if you press the switch trigger. This mechanism prevents poor fastening caused by battery voltage-drop. Charge the battery cartridge to resume operation.

NOTE:

- Always use the correct size socket for bolts and nuts. An incorrect size socket will result in inaccurate and inconsistent fastening torque and/or damage to the bolt or nut.
- Hold the machine with its square drive pointed straight at the bolt or nut, or the bolt or nut will be damaged.
- If the motor will not start even after you pull the trigger, release the trigger. Then pull the trigger again after turning the socket slightly with your fingers.

MAINTENANCE

CAUTION:

Always be sure that the machine is switched off and the battery cartridge is removed before carrying out any work on the machine.

To maintain product safety and reliability, repairs, maintenance or adjustment should be carried out by a Makita Authorized Service Center.

GUARANTEE

We guarantee Makita machines in accordance with statutory/country-specific regulations. Damage attributable to normal wear and tear, overload or improper handling will be excluded from the guarantee. In case of complaint, please send the machine, undismantled, with the enclosed GUARANTEE CERTIFICATE, to your dealer or the Makita Service Center.

① Batterie	⑥ Goupille à ressort	⑫ Rotation vers la droite
② Capot arrière	⑦ Carré meneur	⑬ Rotation vers la gauche
③ Témoin de recharge	⑧ Foret à queue de forme C 6.3	⑭ Numéro
④ Chargeur	⑨ Rond meneur	⑮ Bague de réglage
⑤ Logement pour goupille à ressort	⑩ Gâchette	⑯ Repère rouge
	⑪ Inverseur	⑰ Vis

SPECIFICATIONS

Modèle	6704D	6706D
Capacités		
Taille des boulon, écrou et vis à métaux	4 mm – 6 mm	4 mm – 6 mm
Tournevis carré	9,5 mm ou 6,35 mm	9,5 mm ou 6,35 mm
Vitesse à vide (min ⁻¹)	400	400
Couple de serrage	2,0 N.m – 7,8 N.m	2,0 N.m – 7,8 N.m
Longueur totale	396 mm	396 mm
Poids net	1,4 kg	1,4 kg
Tension nominale	9,6 V D.C.	9,6 V D.C.

- Etant donné l'évolution constante de notre programme de recherche et de développement, les spécifications contenues dans ce manuel sont sujettes à modification sans préavis.
- Note : Les spécifications peuvent varier suivant les pays.

Consignes de sécurité

Pour votre propre sécurité, reportez-vous aux consignes de sécurité qui accompagnent l'outil.

PRECAUTIONS TRES IMPORTANTES
POUR LE CHARGEUR ET
LA BATTERIE

1. SUIVEZ CES INSTRUCTIONS — Ce manuel contient d'importantes instructions relatives à la sécurité et au fonctionnement du chargeur.
2. Avant de vous servir du chargeur, lisez toutes les instructions et précautions relatives (1) au chargeur, (2) à la batterie, et (3) à l'outil utilisant la batterie.
3. ATTENTION — Pour éliminer tout risque, ne chargez que des batteries rechargeables MAKITA. Tout autre type de batterie peut éclater, causant dommages ou blessures.
4. N'exposez le chargeur ni à la pluie ni à la neige.
5. L'utilisation d'un accessoire non recommandé ni vendu par le fabricant du chargeur peut entraîner un risque d'incendie, de décharge électrique ou de blessure.
6. Pour ne pas risquer d'endommager le câble ou la prise, débranchez en tenant la prise plutôt que le câble.
7. Assurez-vous que la position du câble ne l'expose pas à faire trébucher, à être piétiné, ou à forcer de quelque manière que ce soit.

8. N'utilisez pas le chargeur si le câble ou la prise sont en mauvais état — en ce cas, changez les immédiatement.
9. N'utilisez pas le chargeur après qu'il ait reçu un choc, soit tombé à terre ou se trouve endommagé en quelque façon ; portez-le d'abord chez un réparateur qualifié.
10. Ne démontez pas le chargeur, et ne tentez pas d'ouvrir la batterie ; portez-les chez un réparateur qualifié quand une réparation devient nécessaire. Un mauvais remontage peut entraîner une décharge électrique ou un incendie.
11. Afin de réduire les risques de décharge, débranchez le chargeur avant tout entretien ou nettoyage. Seule cette mesure garantit une totale sécurité : ne vous contentez pas de placer le bouton en position "arrêt".

PRECAUTIONS SUPPLEMENTAIRES
POUR LE CHARGEUR ET
LA BATTERIE

1. Ne chargez pas la batterie quand la température ambiante est inférieure à 10° ou supérieure à 40°.
2. Branchez directement le chargeur sur un réseau distribuant un courant alternatif du type indiqué sur l'appareil. Ne le branchez pas sur un groupe électrogène, un transformateur ou un redresseur.
3. Ne laissez rien recouvrir ou obturer les ouvertures du chargeur.
4. Lorsque vous ne vous servez pas de votre batterie, protégez-en toujours les bornes avec le couvre-batterie.

5. Ne court-circuitez pas la batterie :
 - (1) Ne touchez pas les bornes avec un matériau conducteur.
 - (2) Évitez de ranger la batterie parmi d'autres objets métalliques, par exemple des clous, des pièces de monnaie, etc.
 - (3) N'exposez la batterie ni à l'eau ni à la pluie. Un court-circuit de la batterie pourrait provoquer un fort courant, une surchauffe, parfois des blessures et même une panne.
6. Ne rangez pas votre outil ou sa batterie dans des endroits où la température risque de dépasser 50°.
7. Ne jetez pas au feu la batterie même si elle est sévèrement endommagée ou complètement hors d'usage, car elle risque d'exploser.
8. Veillez à ne pas faire tomber, secouer ni heurter la batterie.
9. La batterie et le chargeur doivent bénéficier d'une bonne ventilation pendant la charge. Ils doivent rester à l'air libre et ne pas être confinés dans un volume exigü et clos.

Protection de l'environnement (Pour la Suisse uniquement)

Afin de préserver l'environnement, rappez la batterie usagée aux postes de ramassage officiel.



PRECAUTIONS SUPPLEMENTAIRES POUR L'OUTIL

1. N'oubliez pas que cet outil est toujours en état de fonctionner puisqu'il n'est pas besoin de le brancher pour cela.
2. Ayez toujours une assise ferme sous vos pieds. Veillez à ce que personne ne se trouve en-dessous de vous quand vous utilisez l'outil en hauteur.
3. Tenez votre outil fermement.
4. Quand vous vissez dans des murs, sols ou parois où des câbles électriques peuvent se trouver sous tension, NE TOUCHEZ AUCUNE PARTIE METALLIQUE DE L'OUTIL ! Tenez votre outil par ses seules parties isolées, de façon à prévenir tout choc électrique.
5. Avant installation, vérifiez soigneusement que la douille ne porte ni marques d'usure, ni fissures ou tout autre dommage.

CONSERVEZ CES INSTRUCTIONS.

MODE D'EMPLOI

Insérer et enlever la batterie (Fig. 1)

- Avant d'engager ou d'extraire la batterie, assurez-vous que l'interrupteur est à l'arrêt.
- Pour extraire la batterie, dégagez le capot arrière ; pour la retirer, saisissez-la à pleine main.
- Pour mettre en place la batterie, engagez-la dans le bas de la poignée, et immobilisez-la avec le capot métallique. Si elle n'est pas engagée bien à fond dans son logement, des pertes de courant sont possibles. Si le capot n'est pas correctement verrouillé, vous courrez le risque d'une chute dangereuse de la batterie.
- La batterie doit s'engager facilement dans son logement. Si tel n'est pas le cas, vérifiez que vous la présentez dans le bon sens.

Recharge (Fig. 2)

1. Branchez le chargeur dans une prise secteur.
2. Introduisez la batterie de façon que les bornes positive et négative soient du même côté que leurs indications respectives sur le chargeur lui-même. Enfoncez la batterie à fond dans l'orifice du chargeur de façon qu'elle repose bien à plat sur le fond de l'orifice.
3. Lorsque la batterie est insérée, le témoin de charge clignote en rouge et la recharge commence.
4. Lorsque la recharge est terminée, le témoin de charge s'éteint. Le temps de charge est le suivant :
Batteries 9100 et 9100A ; environ 60 minutes.
5. Si vous laissez la batterie dans le chargeur une fois la charge terminée, le chargeur passera en mode de "charge de compensation (charge d'entretien)".
6. Une fois la recharge terminée, retirez la batterie du chargeur et débranchez le chargeur de la source d'alimentation.

Type de batterie	Capacité (mAh)	Nombre d'accus
9100	1 300	8

ATTENTION :

- Le chargeur est conçu pour la recharge des batteries Makita. Ne l'utilisez jamais à d'autres usages ni pour des batteries d'autres marques.
- Quand vous chargez une batterie neuve ou une batterie qui n'a pas été utilisée pendant longtemps, il se peut qu'elle ne se recharge pas complètement. Ceci est normal. Vous pourrez recharger la batterie complètement après l'avoir déchargée complètement deux ou trois fois de suite.
- Lorsque vous rechargez la batterie d'un appareil qui vient tout juste d'être utilisé ou une batterie qui a été laissée exposée aux rayons directs du soleil ou à une source de chaleur pour une longue période, laissez-la refroidir. Réinsérez-la ensuite et rechargez-la.

- Lorsque vous chargez une batterie neuve ou rechargez une batterie qui est restée inutilisée pendant une longue période, le témoin de charge s'éteindra parfois rapidement. Dans ce cas, retirez la batterie et réinsérez-la. Si le témoin de charge persiste à s'éteindre après moins d'une minute même après que vous ayez répété cette opération quelques fois, la batterie est morte. Remplacez-la par une nouvelle batterie.

Charge de compensation (charge d'entretien)

Si vous laissez la batterie dans le chargeur pour éviter toute décharge spontanée après une recharge complète, le chargeur passe en mode de "charge de compensation (charge d'entretien)" pour maintenir la batterie fraîche et rechargée à plein.

Conseils pour obtenir la durée de service maximale de la batterie

1. Rechargez la batterie avant qu'elle ne soit complètement déchargée.
Arrêtez toujours l'outil et rechargez la batterie quand vous remarquez que la puissance de l'outil diminue.
2. Ne rechargez jamais une batterie complètement chargée.
Une surcharge réduira la durée de service de la batterie.
3. Rechargez la batterie à une température ambiante comprise entre 10°C et 40°C.
Si la batterie est chaude, laissez-la refroidir avant de la recharger.

Pose et dépose de la douille

Important :

Assurez-vous toujours que le contact est coupé et que la batterie est enlevée avant d'installer ou de retirer la douille.

Modèle avec carré meneur (Fig. 3 et 4)

Utilisez une douille à carré meneur de 9,5 mm munie d'un logement pour goupille à ressort ; cette sorte de douille est disponible sur le marché. (Note : Utilisez une douille à carré meneur de 6,35 mm avec un outil à carré meneur de 6,35 mm.)

Pour monter la douille, appuyez sur la goupille à ressort du carré meneur avec le doigt, puis enfoncez la douille dans le carré meneur jusqu'à ce que la goupille à ressort rentre dans le logement de la douille.

Pour enlever la douille, faites rentrer la goupille à ressort à l'aide d'un petit outil à main, et retirez la douille.

Modèle avec rond meneur (Fig. 5)

Utilisez un foret avec une queue de forme C 6.3 ; cette sorte de foret est disponible sur le marché. Insérez le foret directement dans le rond meneur et fixez-le.

Pour monter le foret, enfoncez-le à fond dans le rond meneur.

Pour enlever le foret, attrapez-le avec des pinces et sortez-le du rond meneur. Parfois, le foret sortira plus facilement si vous l'agitez avec les pinces en tirant dessus.

Interrupteur (Fig. 6)

ATTENTION :

Avant d'insérer la batterie dans l'outil, assurez-vous toujours que la gâchette fonctionne librement et retourne en position "OFF" dès qu'on la relâche.

Pour démarrer, appuyez simplement sur la gâchette. Relâchez-la pour arrêter.

Inverseur (Fig. 6)

ATTENTION :

- Avant d'opérer, vérifiez toujours le sens de rotation de l'outil.
- Servez-vous de l'inverseur seulement une fois que l'outil s'est complètement arrêté. Si vous inversez le sens de rotation avant l'arrêt, vous endommagerez votre outil.

Glissez l'inverseur vers le haut pour la rotation vers la droite, et vers le bas pour la rotation à gauche.

Portecteur de surcharge

Modèle 6704D et 6704DW

Le protecteur de surcharge coupe automatiquement le circuit dès qu'une opération prolongée fatigue l'outil. Attendez de 20 à 30 secondes avant de continuer.

Réglage du couple de serrage (Fig. 7)

Le couple de serrage peut être réglé d'une façon continue d'environ 20 kg.cm à 80 kg.cm. Pour le régler, dévissez les deux vis et tournez la bague de réglage. Puis, resserrez les vis pour bloquer la bague. Pour connaître le rapport entre les numéros de la bague de réglage et le couple obtenu, reportez-vous au tableau ci-dessous.

Numéros de la bague de réglage	Couple de serrage obtenu
1	20 kg.cm
2	35 kg.cm
3	48 kg.cm
4	60 kg.cm
5	80 kg.cm

(Exemple)

On obtient un couple de serrage de 35 kg.cm lorsque le numéro 2 est aligné sur le repère rouge.

NOTE :

- N'oubliez pas de resserrer les deux vis après avoir tourné la bague de réglage.
- Le couple de serrage dépend du type de vis, du type de matériau, etc. Avant de commencer le travail, faites un essai pour choisir le couple de serrage adéquat.

Installation du capot arrière (Fig. 8)

Installez toujours le capot arrière quand vous utilisez les batteries 9100, 9102 ou 9102A. Fixez-le sur l'outil avec la vis fournie, en procédant comme indiqué à la Fig. 8.

Fonctionnement

Le couple de serrage correct peut différer en fonction de l'espèce ou de la taille des vis, du type de matériau à fixer, de la condition du filetage, etc. Avant de commencer votre travail, effectuez toujours un essai afin de vérifier l'adéquation du couple au travail demandé.

Tenez votre outil fermement et autant que possible à deux mains, et placez la douille sur le boulon ou l'écrou. Mettez alors le contact. Dès que le boulon ou l'écrou sont bloqués, l'embrayage agit et le moteur s'arrête automatiquement. Relâchez alors l'interrupteur.

Quand vous serrez les vis à métaux, servez-vous de la lame de tournevis qui convient indiqué sur la **Fig. 9**. Elle est en vente partout.

Modèle 6706D et 6706DW

Lorsque la capacité de la batterie tombe en-deçà d'un certain niveau, le moteur ne démarre pas même si vous appuyez sur la gâchette. Ce mécanisme empêche les défauts de serrage dus à une chute de la tension de la batterie. Rechargez la batterie pour pouvoir réutiliser l'outil.

NOTE :

- Utilisez toujours la douille de la taille qui convient pour les boulons et les écrous. Une douille de taille approximative vous donnera un serrage imprécis et peu durable, et vous endommagerez boulons et écrous.
- Tenez votre outil, le tournevis carré pointant droit sur le boulon ou l'écrou, faute de quoi vous endommagerez ceux-ci.
- Si le moteur ne démarre pas une fois que vous avez tiré sur l'interrupteur, relâchez celui-ci. Puis actionnez-le une nouvelle fois après avoir fait tourner légèrement la douille avec les doigts.

ENTRETIEN

ATTENTION :

Assurez-vous toujours que l'outil est hors tension et que la batterie a été enlevée avant d'effectuer tout travail sur l'outil.

Pour maintenir la sécurité et la fiabilité du produit, les réparations, l'entretien ou les réglages doivent être effectués par le Centre d'Entretien Makita.

GARANTIE

Les outils Makita sont garantis en accord avec les règlements et les lois de chaque pays. Les dommages imputables à une usure par détérioration naturelle, une surcharge ou une manipulation incorrecte ne sont pas couverts par la garantie. En cas de réclamation, envoyer l'outil, sans le démonter et avec le CERTIFICAT DE GARANTIE inclus, à son revendeur ou à un centre de réparation Makita.

- | | | |
|-----------------------|------------------------------|----------------------|
| ① Akku | ⑦ Antriebsvierkant | ⑬ Linkslauf |
| ② Verschlußklammer | ⑧ Einsatzwerkzeug Form C 6.3 | ⑭ Einstellwert |
| ③ Ladekontrollleuchte | ⑨ Werkzeugaufnahme | ⑮ Einstellung |
| ④ Ladegerät | ⑩ Schalter | ⑯ Rote Markierung |
| ⑤ Bohrung | ⑪ Drehrichtungsumschalter | ⑰ Sicherungsschraube |
| ⑥ Stift | ⑫ Rechtslauf | |

TECHNISCHE DATEN

Modell	6704D	6706D
Arbeitsleistung		
Maschinenschrauben, Muttern	4 mm – 6 mm	4 mm – 6 mm
Werkzeugaufnahme	9,5 mm oder 6,35 mm	9,5 mm oder 6,35 mm
Leerlaufdrehzahl (min ⁻¹)	400 min ⁻¹	400 min ⁻¹
Anziehdrehmoment	2,0 N·m – 7,8 N·m	2,0 N·m – 7,8 N·m
Gesamtlänge	396 mm	396 mm
Gewicht	1,4 kg	1,4 kg
Nennspannung	9,6 V	9,6 V

- Wir behalten uns vor, Änderungen im Zuge der Entwicklung und des technischen Fortschritts ohne vorherige Ankündigung vorzunehmen.
- Hinweis: Die technischen Daten können von Land zu Land abweichen.

Sicherheitshinweise

Lesen und beachten Sie diese Hinweise, bevor Sie das Gerät benutzen.

WICHTIGE SICHERHEITSHINWEISE

1. **DIESE ANWEISUNGEN GUT AUFBEWAHREN** — Diese Betriebsanleitung enthält wichtige Sicherheits- und Gebrauchsanweisungen für Ladegeräte.
2. Lesen Sie vor der Benutzung des Ladegerätes alle Anweisungen und Warnhinweise, die auf (1) dem Ladegerät, (2) Akku und (3) Akku-Gerät angebracht sind.
3. **VORSICHT** — Um die Verletzungsgefahr zu reduzieren, dürfen nur Makita-Akkus verwendet werden. Andere Akku-Typen können platzen und Verletzungen oder Sachschäden verursachen.
4. Setzen Sie Ladegerät und Akku weder Regen noch Schnee aus.
5. Die Verwendung von Zubehör, das nicht vom Ladegerät-Hersteller empfohlen oder verkauft wird, kann Feuer, elektrische Schläge oder Verletzungen verursachen.
6. Um Beschädigung des Netzsteckers und Netzkabels zu vermeiden, ziehen Sie beim Trennen des Ladegerätes vom Stromnetz nicht an der Netzanschlußleitung, sondern nur am Netzstecker.
7. Verlegen Sie die Netzanschlußleitung so, daß niemand darauf tritt, darüber stolpert oder sonstigen Belastungen ausgesetzt wird.

8. **Betreiben Sie das Ladegerät nicht mit einer beschädigten Netzanschlußleitung oder Stecker** — beschädigte Teile sind unverzüglich auszuwechseln.
9. **Betreiben Sie das Ladegerät nicht, wenn es starken Erschütterungen ausgesetzt, fallen gelassen oder sonstwie beschädigt wurde.** Bringen Sie es in diesem Fall zu einem qualifizierten Kundendiensttechniker.
10. **Versuchen Sie nicht, das Ladegerät oder den Akku zu zerlegen, sondern bringen Sie es zu einem qualifizierten Kundendiensttechniker, wenn Wartungs- oder Reparaturarbeiten erforderlich sind.** Falscher Zusammenbau kann die Ursache für elektrische Schläge oder Feuer sein.
11. **Um die Gefahr von elektrischen Schlägen auszuschließen, müssen Sie das Ladegerät stets vom Stromnetz trennen, bevor Sie mit Wartungs- oder Reinigungsarbeiten beginnen.**

ZUSÄTZLICHE SICHERHEITSREGELN FÜR LADEGERÄT UND AKKU

1. Laden Sie den Akku nicht bei Temperaturen unter 10°C oder über 40°C.
2. Schließen Sie das Ladegerät nicht an einen Spartransformator, Generator oder eine Gleichstrom-Steckdose an.
3. Achten Sie darauf, daß die Lüftungsöffnungen des Ladegerätes durch nichts verdeckt oder verstopft werden.
4. Die Kontakte des Akkus außerhalb der Maschine oder des Ladegerätes mit der Kontaktschutzhaube abdecken, um einen Kurzschluß durch metallische Überbrückung zu verhindern.

5. Der Akku darf nicht kurzgeschlossen werden:
 - (1) Die Kontakte dürfen nicht mit leitfähigem Material berührt werden.
 - (2) Lagern Sie den Akku nicht in einem Behälter zusammen mit anderen Metallgegenständen, wie z.B. Nägel, Schrauben, Münzen, usw.
 - (3) Setzen Sie den Akku weder Wasser noch Schnee aus.

Ein Kurzschluß des Akkus verursacht starken Stromfluß und dadurch als Folge Überhitzung, die Verbrennungen sowie ein Verschmelzen des Akkus herbeiführen können.
6. Lagern Sie Werkzeug und Akku nicht an Orten, an denen die Temperatur 50°C erreicht oder übersteigt.
7. Versuchen Sie niemals, den Akku zu verbrennen, selbst wenn er stark beschädigt oder vollkommen verbraucht ist. Der Akku kann im Feuer explodieren.
8. Achten Sie darauf, daß der Akku nicht fallen gelassen, Erschütterungen oder Stößen ausgesetzt wird.
9. Laden Sie den Akku niemals innerhalb eines Kartons oder eines geschlossenen Behälters. Der Akku darf nur an einem gut belüfteten Ort geladen werden.

Umweltschutz

Das Gerät ist mit einem Nickel-Cadmium-Akku ausgerüstet. Um eine umweltgerechte Entsorgung zu gewährleisten, bitten wir Sie, folgende Punkte zu beachten:

- Gemäß Europäischer Batterierichtlinie 91/157/EWG und nationaler Gesetzgebung (Batterieverordnung) muß der verbrauchte Akku bei einer öffentlichen Sammelstelle, bei Ihrem Makita Kundendienst oder Ihrem Fachhändler zum Recycling abgegeben werden.
- Werfen Sie den verbrauchten Akku nicht in den Hausmüll, ins Feuer oder ins Wasser.

(Nur für die Schweiz)

- Ihr Beitrag zum Umweltschutz: Bringen Sie bitte die gebrauchte Batterie an eine offizielle Sammelstelle zurück.



ZUSÄTZLICHE SICHERHEITSBESTIMMUNGEN

1. Beachten Sie, daß die Maschine stets betriebsbereit ist, da sie nicht erst an eine Stromquelle angeschlossen werden muß.
2. Sorgen Sie für sicheren Stand und halten Sie jederzeit Gleichgewicht. Stellen Sie sicher, daß sich bei Einsatz der Maschine an hochgelegenen Arbeitsplätzen keine Personen darunter aufhalten.

3. Halten Sie die Maschine fest.
4. Beim Bohren in Wände, Fußböden oder sonstige Stellen, an denen sich stromführende Leitungen befinden könnten, nicht die Metallteile der Maschine oder des Einsatzwerkzeuges berühren. Die Maschine nur an den isolierten Griffflächen festhalten, um beim versehentlichen Bohren in eine stromführende Leitung einen elektrischen Schlag zu vermeiden.
5. Prüfen Sie den Steckschlüsseinsatz vor Einbau sorgfältig auf Abnutzung, Risse oder Beschädigung.

BEWAHREN SIE DIESE HINWEISE SORGFÄLTIG AUF.

BEDIENUNGSHINWEISE

Ein- und Ausbau des Akkus (Abb. 1)

- Schalten Sie vor dem Ein- bzw. Ausbau des Akkus immer das Gerät ab.
- Um den Akku herauszunehmen, die Verschlussklammer öffnen und den Akku aus der Maschine ziehen.
- Zum Einsetzen des Akkus die Erhebung am Akku-Gehäuse in die Nut im Maschinengehäuse ausrichten und den Akku hineinschieben. Dann die Verschlussklammer wieder schließen. Vergewissern Sie sich vor Inbetriebnahme der Maschine, daß die Verschlussklammer sicher eingerastet ist, um zu verhindern, daß der Akku herausfällt.
- Beim Einsetzen des Akkus keine Gewalt anwenden. Der Akku muß leicht in die Maschine einzuführen sein.

Laden (Abb. 2)

1. Schließen Sie das Ladegerät an eine Stromquelle an.
2. Setzen Sie den Akku so ein, daß sich Plus- und Minuspol auf der gleichen Seite wie die entsprechenden Markierungen am Ladegerät befinden. Führen Sie den Akku bis zum Anschlag in die Öffnung des Ladegerätes ein.
3. Sobald der Akku eingesetzt wird, blinkt die Ladekontrolllampe in Rot, und der Ladevorgang beginnt.
4. Wenn der Ladevorgang beendet ist, erlischt die Ladekontrolllampe. Die Ladezeit ist wie folgt: Akku 9100 u. 9100A: ca. 60 Minuten
5. Wird der Akku nach Abschluß des Ladevorgangs im Ladegerät belassen, schaltet das Ladegerät in den Erhaltungslademodus.
6. Nach dem Laden den Akku vom Ladegerät abnehmen und das Ladegerät von der Stromquelle trennen.

Akku	Leistung (mAh)	Anzahl der Zellen
9100	1 300	8

VORSICHT:

- Das Ladegerät ist ausschließlich zum Laden von Makita-Akkus vorgesehen. Verwenden Sie es auf keinen Fall für einen anderen Zweck oder zum Laden von Akkus anderer Fabrikate.
- Wenn Sie einen neuen oder längere Zeit unbenutzten Akku laden, wird möglicherweise keine volle Ladung erzielt. Dies ist normal und stellt kein Anzeichen für eine Störung dar. Der Akku läßt sich vollkommen aufladen, nachdem er ein paarmal vollständig entladen und wieder aufgeladen worden ist.
- Wenn Sie einen Akku laden, der von einer kurz zuvor benutzten Maschine abgenommen wurde, oder der längere Zeit direkter Sonnenbestrahlung oder Wärme ausgesetzt war, lassen Sie ihn erst abkühlen. Setzen Sie ihn dann wieder ein, und beginnen Sie erneut mit dem Ladevorgang.
- Wenn Sie einen neuen oder längere Zeit unbenutzten Akku laden, erlischt die Ladekontrolllampe manchmal sofort. Nehmen Sie in diesem Fall den Akku ab, und setzen Sie ihn erneut ein. Falls die Ladekontrolllampe selbst nach mehrmaliger Wiederholung dieses Vorgangs innerhalb einer Minute erlischt, ist der Akku tot. Ersetzen Sie ihn durch einen neuen.

Erhaltungsladung

Wird der Akku im Ladegerät gelassen, um Selbstentladung nach einer vollen Ladung zu vermeiden, schaltet das Ladegerät auf den Erhaltungslademodus um, so daß der Akku frisch und voll geladen bleibt.

Tips zur Erhaltung der maximalen Akkulebensdauer

1. Laden Sie den Akku, bevor er vollkommen entladen ist.
Schalten Sie stets die Maschine aus und laden Sie den Akku, wenn Sie ein Nachlassen der Maschineleistung bemerken.
2. Unterlassen Sie erneutes Laden eines voll geladenen Akkus.
Überladen verkürzt die Lebensdauer des Akkus.
3. Laden Sie den Akku bei Raumtemperatur (10°C bis 40°C).
Lassen Sie einen heißen Akku vor dem Laden abkühlen.

Montage oder Demontage von Steckschlüsseleinsätzen

Wichtig:

Vergewissern Sie sich vor der Montage oder Demontage der Steckschlüsseleinsätze, daß das Gerät abgeschaltet und der Akku herausgenommen ist.

Für Modell mit Antriebsvierkant (Abb. 3 u. 4)

Entsprechend dem Lieferzustand verfügt Ihre Maschine über einen 1/4" oder 3/8" Antriebsvierkant. Zur Montage drücken Sie den Stift im Antriebsvierkant und setzen den Steckschlüssel bis zum Einrasten in die Bohrung auf den Antriebsvierkant. Zur Demontage den Stift mit einem Dorn eindrücken und den Steckschlüsseleinsatz abziehen.

Für Modell mit 1/4"

Innensechskant-Werkzeugaufnahme (Abb. 5)

Handelsübliche Schraubendrehereinsätze nach DIN 3126, Form C 6.3 können direkt in die Werkzeugaufnahme eingesetzt werden.

Zur Montage den Schraubendrehereinsatz fest in die Werkzeugaufnahme stecken.

Zur Demontage den Schraubendrehereinsatz mit einer Kombizange o. ä. aus der Werkzeugaufnahme unter leichter rechts-links Drehung herausziehen.

Schalterfunktion (Abb. 6)

VORSICHT:

Vor dem Einsetzen des Akkus in die Maschine stets überprüfen, ob der Schalter ordnungsgemäß funktioniert und beim Loslassen in die AUS-Stellung zurückkehrt.

Zum Einschalten drücken Sie den Schalter. Zum Ausschalten lassen Sie den Schalter los.

Drehrichtungsumschalter (Abb. 6)

VORSICHT:

- Prüfen Sie stets die Drehrichtung, bevor Sie mit der Arbeit beginnen.
- Wechseln Sie niemals die Drehrichtung, bevor der Motor zum Stillstand gekommen ist. Andernfalls kann die Maschine beschädigt werden.

Mit dem Drehrichtungsumschalter kann die Drehrichtung verändert werden. Schieben Sie den Schalter für Rechtslauf nach oben, für Linkslauf nach unten.

Überlastschutz

Für Modell 6704D und 6704DW

Der Überlastschutz unterbricht die Stromzufuhr des Motors bei länger andauernder Überlastung automatisch. Vor der Betätigung der Rückstelltaste 20 – 30 Sekunden warten. Bei Betätigung der Rückstelltaste den EIN-/AUS-Schalter nicht drücken.

Drehmomenteinstellung (Abb. 7)

Das Drehmoment kann stufenlos von etwa 2 – 8 Nm eingestellt werden. Dazu beide Sicherungsschrauben lösen und Einstellring drehen. Dann die Schrauben festziehen, um den Einstellring zu sichern. Einstellwerte und entsprechendes Drehmoment entnehmen Sie nachfolgender Tabelle.

Einstellwert	Drehmoment
1	2,0 Nm
2	3,5 Nm
3	4,8 Nm
4	6,0 Nm
5	8,0 Nm

(Beispiel)

Wenn die Zahl "2" auf die rote Markierung ausgerichtet ist, wird ein Drehmoment von 3,5 Nm erzielt.

HINWEIS:

- Nach der Drehmomenteinstellung unbedingt beide Schrauben zur Sicherung des Einstellrings festziehen.
- Das Drehmoment unterliegt verschiedener Einflußgrößen wie z. B. Schraubentyp, Materialart etc. Vor Arbeitsbeginn stets eine Probeverschraubung durchführen, um das richtige Drehmoment zu bestimmen.

Montieren der Anschlagplatte (Abb. 8)

Bei Verwendung des Akkus 9100, 9102 oder 9102A ist die Verschußklammer zu montieren. Befestigen Sie die Verschußklammer wie in **Abb. 8** gezeigt mit der mitgelieferten Schraube.

Betrieb

Das richtige Drehmoment wird von der Schraubengröße und -festigkeit bestimmt. Führen Sie vor Arbeitsbeginn Probeverschraubungen durch, um das geeignete Drehmoment zu ermitteln.

Setzen Sie die Maschine mit dem Steckschleuseinsatz senkrecht auf die Schraubverbindung, um eine Beschädigung von Schraubenkopf und Steckschleuseinsatz zu vermeiden.

Bei Erreichen des vorgewählten Drehmoments spricht die mechanische Kupplung an und schaltet die Maschine elektrisch ab. Der Schraubvorgang ist beendet und der Schalter kann freigegeben werden.

Verwenden Sie zum Verschrauben von Kreuzschlitzschrauben handelsübliche Schraubendrehereinsätze. (**Abb. 9**)

Für Modell 6706D und 6706DW

Wenn die Akkukapazität unter einen bestimmten Pegel abfällt, startet der Motor nicht, wenn der Schalter gedrückt wird. Diese Vorrichtung dient dazu, ein unzureichendes Anziehen von Schrauben aufgrund von Spannungsabnahme des Akkus zu verhindern. In einem solchen Fall den Akku laden, bevor der Betrieb wiederaufgenommen wird.

HINWEIS:

- Verwenden Sie übereinstimmende Größen und Typen für Schraubendrehereinsätze bzw. Einsatzwerkzeuge und Schraubenköpfe, um Beschädigungen am Einsatzwerkzeug bzw. Schraubenkopf sowie Drehmomentverfälschungen zu vermeiden.
- Führen Sie die Maschine senkrecht zur Werkstückoberfläche.
- Sollte die Maschine nach Betätigung des Schalters nicht anlaufen, muß der Antriebsvierkant (ohne Schalterbetätigung!) von Hand leicht bewegt werden.

WARTUNG

VORSICHT:

Vor Arbeiten am Gerät vergewissern Sie sich, daß sich der Schalter in der "OFF"-Position befindet und der Akku aus dem Gerät entfernt ist.

Um die Sicherheit und Zuverlässigkeit dieses Gerätes zu gewährleisten, sollten Reparatur-, Wartungs-, und Einstellarbeiten nur von Makita autorisierten Werkstätten oder Kundendienstzentren unter ausschließlicher Verwendung von Makita-Originalersatzteilen ausgeführt werden.

GARANTIE

Für Makita-Elektrowerkzeuge gewähren wir Garantie gemäß den gesetzlichen/länderspezifischen Bestimmungen. Von der Garantie ausgeschlossen sind Schäden, die auf gebrauchsbedingten Verschleiß, Überlastung oder unsachgemäße Behandlung zurückzuführen sind. Bei Beanstandungen senden Sie bitte das unzerlegte Gerät zusammen mit dem beigefügten GARANTIESCHEIN an Ihren Händler oder die Makita-Kundendienstzentrale.

- | | | |
|-----------------------------|---|---------------------------------|
| ① Capsula delle batterie | ⑧ Punta con codolo
6,3 di forma C | ⑫ Rotazione in senso orario |
| ② Piastra di inserione | ⑨ Avvitatore rotondo | ⑬ Rotazione in senso antiorario |
| ③ Spia di carica | ⑩ Interruttore | ⑭ Numero |
| ④ Carica batteria | ⑪ Interruttore di inversione
di marica | ⑮ Anello di regolazione |
| ⑤ Foro per perno di sgancio | | ⑯ Segno rosso |
| ⑥ Perno di sgancio | | ⑰ Vite |
| ⑦ Avvitatore quadrato | | |

DATI TECNICI

Modello	6704D	6706D
Capacità		
Bullone, dado, vite per macchinario	4 mm – 6 mm	4 mm – 6 mm
Trasmissione quadra	9,5 mm o 6,35 mm	9,5 mm o 6,35 mm
Velocità a vuoto (min ⁻¹)	400	400
Torsione di serraggio	2,0 N·m – 7,8 N·m	2,0 N·m – 7,8 N·m
Lunghezza totale	396 mm	396 mm
Peso netto	1,4 kg	1,4 kg
Tensione nominale	9,6 V DC	9,6 V DC

- Per il nostro programma di ricerca e sviluppo continui, i dati tecnici sono soggetti a modifiche senza preavviso.
- Nota: I dati tecnici potrebbero differire a seconda del paese di destinazione del modello.

Consigli per la sicurezza

Per la vostra sicurezza, riferitevi alle accluse istruzioni per la sicurezza.

ISTRUZIONI DI SICUREZZA IMPORTANTI PER CARICATORI E BATTERIE A CARTUCCIA

1. **RISPETTARE QUESTE ISTRUZIONI** — Questo manuale contiene importanti regole di sicurezza e di lavorazione per il caricatore delle batterie.
2. Prima di usare il caricatore delle batterie, leggere tutte le istruzioni e precauzioni scritte (1) sul caricatore delle batterie (2) sulle batterie e (3) utensili che usano le batterie.
3. **ATTENZIONE** — Per ridurre il rischio di ferirsi, caricare solamente batterie ricaricabili della Makita. Altri tipi di batterie possono scoppiare causando danni e ferite alle persone.
4. Non esporre il caricatore alla pioggia oppure alla neve.
5. L'uso di un attacco non raccomandato o venduto dal costruttore del caricatore di batterie può diventare la causa d'incendio, di scosse elettriche, oppure di ferite alle persone.
6. Per ridurre il rischio di danneggiare il cavo elettrico o la spina, quando si vuole staccare il cavo dalla presa sul muro non tirare per il cavo ma prendere direttamente la spina in mano.
7. Assicurarsi che il cavo è posato in modo da non essere pestato, attorcigliato oppure messo in condizioni di essere danneggiato oppure stirato.

8. **Non mettere in operazione il caricatore delle batterie con un cavo o una spina in cattive condizioni. Sostituire immediatamente.**
9. **Non mettere in operazione un caricatore quando ha ricevuto una botta, quando è stato fatto cadere, oppure è stato danneggiato in una maniera qualsiasi. Portatelo subito ad un negozio di fiducia per le riparazioni del caso.**
10. **Non smontare il caricatore o le batterie a cartuccia. Portatelo da un negozio di fiducia se è necessario fare qualche riparazione. Un rimontaggio sbagliato può causare scosse elettriche oppure un incendio.**
11. **Per ridurre il rischio di scosse elettriche, staccare il caricatore dalla presa di corrente prima di tentare qualsiasi lavoro di manutenzione oppure di pulizia. Il rischio non sarebbe ridotto col solo distacco dell'interruttore.**

ULTERIORI REGOLE DI SICUREZZA PER CARICATORI E BATTERIE A CARTUCCIA

1. Non caricare le batterie a cartuccia quando la temperatura è sotto i 10° oppure sopra i 40°.
2. Non tentare di usare un trasformatore per aumentare la tensione, un generatore oppure qualsiasi sorgente di corrente diretta (DC).
3. Non lasciar coprire oppure intasare le aperture del caricatore.
4. Quando la capsula delle batterie non si usa, coprite sempre i poli della batteria con il copri-batteria.

5. **Non cortocircuitare la cartuccia batteria:**
 - (1) Non toccare i terminali con un materiale conduttivo.
 - (2) Evitare di conservare la cartuccia batteria in un contenitore insieme con altri oggetti metallici, come chiodi, monete, ecc.
 - (3) Non esporre la cartuccia batteria all'acqua o alla pioggia.

Un cortocircuito della batteria può causare un grande flusso di corrente, surriscaldamento, possibili bruciature ed anche un guasto.
6. **Non immagazzinare l'utensile e le batterie a cartuccia in luoghi dove la temperatura può raggiungere oppure superare i 50°.**
7. **Non buttare nel fuoco le batterie a cartuccia anche se sono estremamente danneggiate oppure completamente fuori uso. Le batterie potrebbero esplodere nel fuoco.**
8. **Stare attenti a non far cadere, agitare o sbattere la batteria.**
9. **Non caricare la batteria dentro una scatola o un qualsiasi altro contenitore. Durante la carica, la batteria deve trovarsi in un luogo ben ventilato.**

**(Per la Svizzera soltanto)
Protezione dell'ambiente**

La Vostra contribuzione per la protezione dell'ambiente:
Porta la batteria al collettivo ufficiale.



**ULTERIORI REGOLE DI SICUREZZA
PER L'UTENSILE**

1. **Tener presente che questo utensile è sempre in condizione di cominciare la lavorazione perché non ha bisogno di essere inserito in nessuna presa di corrente.**
2. **Assicurarsi sempre di avere i piedi al sicuro. Assicurarsi che non c'è nessuno aldisotto, quando si usa l'utensile in posizioni alte.**
3. **Tenere l'utensile ben fermo in mano.**
4. **Quando si avvita su muri, pavimenti oppure su qualsiasi luogo dove si potrebbe venire a contatto con fili portanti corrente elettrica MAI TOCCARE NESSUNA PARTE METALLICA DELL'UTENSILE! Sostenere l'utensile soltanto afferrandolo nelle superfici isolate per evitare scariche elettriche nel caso si incontrasse un cavo portante elettricità.**
5. **Prima dimontare la presa controllate minuziosamente se ci sono crepe se è in cattive condizioni oppure se è danneggiata.**

CONSERVATE QUESTE ISTRUZIONI.

ISTRUZIONI PER L'USO

Inserzione e rimozione della cartuccia (Fig. 1)

- Spegner sempre l'utensile prima di installare o di rimuovere la cartuccia batteria.
- Per rimuovere la cartuccia batteria, tirar fuori la piastrina di fissaggio sull'utensile ed estrarre la cartuccia prendendola per entrambi i lati.
- Per inserire la cartuccia batteria, inserirla nel loculo e riportare nella sua posizione di chiusura la porticina prima di iniziare la lavorazione. Assicurarsi della chiusura ermetica prima di iniziare la lavorazione. Il non assicurarsi di questo può causare la caduta in terra della cartuccia o il suo smarrimento.
- Non usare forza quando si inseriscono la cartuccia batteria. Se la batteria non entra bene vuol dire che non è inserita bene.

Carica (Fig. 2)

1. Collegare la carica batteria alla presa di corrente.
2. Inserire la cartuccia batteria in modo che i suoi terminali più e meno siano allineati con i rispettivi segni sulla carica batteria. Inserire completamente la cartuccia batteria nel ricettacolo in modo che rimanga adagiata nel caricatore.
3. Quando la cartuccia batteria è inserita, il colore della spia di carica lampeggia in rosso e la carica comincia.
4. Al termine della carica, la spia di carica scompare. Il tempo di carica è il seguente:
Batteria 9100 e 9100A: circa 60 minuti
5. Se si lascia la cartuccia batteria nel caricatore dopo il completamento del ciclo di carica, il caricatore si dispone nella modalità di "carica centellinare (carica di manutenzione)".
6. Dopo la carica togliere la cartuccia batteria dal caricatore e staccare il caricatore dalla presa di corrente.

Tipo di batteria	Capacità (mAh)	Numero di celle
9100	1.300	8

ATTENZIONE:

- La carica batteria serve a caricare la cartuccia batteria Makita. Mai usarlo per altri scopi o per caricare batterie di altre marche.
- Quando si carica una nuova cartuccia batteria o una cartuccia batteria che non è stata usata per un lungo periodo di tempo, essa potrebbe non accettare una carica completa. Ciò è normale e non indica un problema. La cartuccia batteria può essere caricata del tutto dopo che è stata scaricata completamente e ricaricata un paio di volte.
- Quando si carica una cartuccia batteria di un utensile appena usato o una cartuccia batteria che è stata lasciata in una posizione esposta alla luce diretta del sole o al calore per un lungo periodo di tempo, lasciarla raffreddare. Poi reinserirla e cercare di caricarla ancora una volta.

- Quando si carica una cartuccia batteria nuova o una cartuccia batteria che non è stata usata per un lungo periodo di tempo, talvolta la spia di carica scompare subito. Se ciò si verifica, togliere la cartuccia batteria e reinserirla. Se la spia di carica scompare entro un minuto anche dopo aver ripetuto questa procedura un paio di volte, la cartuccia è fuori uso. Sostituirla con una nuova.

Carica centellinare (carica di manutenzione)

Se si lasciano le cartucce batteria nel caricatore per evitare che si scarichino da sole dopo una carica completa, il caricatore si dispone nel modo di "carica centellinare (carica di manutenzione)" e mantiene le cartucce batteria completamente cariche.

Suggerimenti per prolungare al massimo la vita della cartuccia batteria

1. Caricare la cartuccia batteria prima che si scarichi completamente.
Smettere sempre di usare l'utensile e caricare la cartuccia batteria quando si nota una diminuzione di potenza dell'utensile.
2. Non si deve mai caricare una cartuccia batteria completamente carica.
La carica eccessiva riduce la vita di servizio della cartuccia batteria.
3. Caricare la cartuccia batteria ad una temperatura ambiente compresa tra i 10°C e i 40°C.
Aspettare che una cartuccia batteria calda si raffreddi prima di caricarla.

Installazione o rimozione della presa

Importante:

Accertatevi sempre che l'utensile sia spento e che la cartuccia batteria sia stata rimossa prima di installare o di rimuovere la presa.

Utensile con avvitatore quadrato (Fig. 3 e 4)

Usate la presa per avvitatore quadrato di 9,5 mm con foro per perno di sgancio disponibile sul mercato. (Nota: Per l'utensile con avvitatore quadrato di 6,35 mm, usate la presa per avvitatore quadrato di 6,35 mm.)

Per installare la presa, schiacciate con un dito il perno di sgancio sull'avvitatore quadrato finché non entra nel foro della presa.

Per rimuovere la presa, schiacciate il perno di sgancio con un piccolo attrezzo manuale e tirate fuori la presa.

Utensile con avvitatore rotondo (Fig. 5)

Usate una punta con codolo di 6,3 mm di forma C disponibile sul mercato. La punta può essere inserita direttamente e mantenuta in posizione nell'avvitatore quadrato.

Per installare la punta, spingetela saldamente nell'avvitatore rotondo.

Per rimuovere la punta, prendetela con una pinza e tiratela fuori dall'avvitatore rotondo. Si può a volte facilitare la rimozione dimenando la punta con la pinza e tirandola.

Funzionamento dell'interruttore (Fig. 6)

ATTENZIONE:

Prima di inserire le batterie a cartuccia nell'utensile sempre controllare che l'interruttore a grilletto funziona come si deve e ritorna alla posizione OFF quando viene rilasciato.

Per mettere in moto l'utensile, premere dolcemente il grilletto dell'interruttore. Per fermarlo rilasciarlo.

Interruttore di inversione di movimento (Fig. 6)

ATTENZIONE:

- Sempre controllare la direzione di rotazione prima di mettere in moto l'utensile.
- Usare l'interruttore di inversione di marcia solo dopo che l'utensile si è fermato completamente. Il cambiare la direzione di rotazione prima che l'utensile si sia fermato può causare danni all'utensile stesso.

Fate scivolare l'interruttore di inserzione in su per ottenere un movimento rotativo nel senso orario, o fatelo scivolare verso il basso per ottenere il movimento contrario. Questo utensile è provvisto di un interruttore per invertire il movimento rotativo.

Salva carica esagerata

Modello 6704D e 6704DW

Il salva carica funziona e taglia la corrente automaticamente ogni volta che una lavorazione pesante si prolunga troppo. Aspettare 20 oppure 30 secondi prima di rimettere in moto l'utensile.

Regolazione della coppia di serraggio (Fig. 7)

La coppia di serraggio può essere regolata liberamente da 20 kg·cm a 80 kg·cm circa. Per regolarla, allentate le due viti e girate l'anello di regolazione. Stringete poi le viti per fissare l'anello di regolazione. Per il rapporto tra i numeri sull'anello di regolazione e la coppia di serraggio corrispondente, riferitevi alla tabella sotto.

Numeri sull'anello di regolazione	Coppia di serraggio corrispondente
1	20 kg·cm
2	35 kg·cm
3	48 kg·cm
4	60 kg·cm
5	80 kg·cm

(Esempio)

Quando il numero 2 è allineato con il segno rosso, si ottiene la coppia di serraggio di 35 kg·cm.

NOTA:

- Dopo aver regolato la coppia di serraggio, stringete sempre le due viti per fissare l'anello di regolazione.
- La coppia di serraggio potrebbe differire a seconda del tipo di viti, materiale, ecc., da fissare. Prima di cominciare il lavoro, fate sempre una prova per accertarvi che la coppia di serraggio sia adeguata.

Installazione della piastra di fissaggio (Fig. 8)

Installare sempre la piastra di fissaggio per usare le cartucce batteria 9100, 9102 o 9102A. Installare la piastra di fissaggio sull'utensile con la vite fornita, come mostrato nella **Fig. 8**.

Lavorazione

La forza di torsione propria dipende dal tipo o dalla dimensione della vite, dal tipo di materiale da avvitare, le condizioni del filo della vite, etc. Prima di cominciare la lavorazione, effettuate sempre una prova per assicurarvi se la forza di torsione è adeguata.

Tenete l'utensile ben fermo con entrambe le mani per quanto è possibile e piazzare la presa sopra il bullone o il dado. Quindi mettete l'utensile in moto. Appena il bullone o il dado saranno avvitati entra in azione la frizione e il motore si fermerà automaticamente. Lasciate andare l'interruttore.

Quando avvitate viti da macchina, usate come cacciavite la punta come mostrato a alla **Fig. 9**. È un tipo che si trova facilmente sul mercato.

Modello 6706D e 6706DW

Se la capacità della batteria diminuisce fino ad un certo livello, il motore non si avvia anche se si preme l'interruttore. Questo meccanismo previene il serraggio insufficiente causato dal calo di tensione. Caricare allora la batteria per continuare l'operazione.

NOTA:

- Usate sempre la presa adatta per bulloni e viti. L'uso di un tipo inadatto diventa la causa di mancanza di torsione o di danno al bullone o al dado.
- Tenete l'utensile in posizione perpendicolare al bullone o al dado per evitare danni agli stessi.
- Se il motore non va in moto nonostante la pressione sull'interruttore, lasciate andare l'interruttore. Poi schiacciate l'interruttore di nuovo dopo aver fatto muovere leggermente la presa con le dita.

MANUTENZIONE

ATTENZIONE:

Prima di effettuare ogni tipo di lavoro sull'utensile, assicuratevi sempre che essa sia spenta e che la batteria sia rimossa.

Per mantenere la sicurezza e l'affidabilità del prodotto, le riparazioni, la manutenzione o le regolazioni dovrebbero essere eseguite da un centro di assistenza Makita autorizzato.

GARANZIA

Garantiamo che gli utensili Makita sono in conformità con le leggi ed i regolamenti specifici del paese. Danni attribuibili al normale consumo, a rotture, a sovraccarichi o a utilizzazione erranea, sono esclusi dalla garanzia. In caso di reclamo inviate l'utensile, senza smontarlo, assieme al CERTIFICATO DI GARANZIA in dotazione, al rivenditore o al Centro di Servizio Makita.

- | | | |
|--------------------|------------------------------|------------------------|
| ① Batterij | ⑦ Vierkante aandrijfas | ⑬ Linkse draairichting |
| ② Sluitplaat | ⑧ Bit met Vorm C 6.3 schacht | ⑭ Getal |
| ③ Oplaa dlampje | ⑨ Ronde aandrijfas | ⑮ Instelring |
| ④ Acculader | ⑩ Trekschakelaar | ⑯ Rood merkteken |
| ⑤ Gat voor borgpen | ⑪ Omkeerschakelaar | ⑰ Schroef |
| ⑥ Borgpen | ⑫ Rechtse draairichting | |

TECHNISCHE GEGEVENS

Model	6704D	6706D
Capaciteit		
Bout-, moer- en machineschroefmaat	4 mm – 6 mm	4 mm – 6 mm
Vierkant	9,5 mm of 6,35 mm	9,5 mm of 6,35 mm
Toerental onbelast/min. (min ⁻¹)	400	400
Aantrek koppel	2,0 N·m – 7,8 N·m	2,0 N·m – 7,8 N·m
Totale lengte	396 mm	396 mm
Netto gewicht	1,4 kg	1,4 kg
Nominale spanning	DC 9,6 V	DC 9,6 V

- In verband met ononderbroken research en ontwikkeling behouden wij ons het recht voor bovenstaande technische gegevens te wijzigen zonder voorafgaande kennisgeving.
- Opmerking: De technische gegevens kunnen van land tot land verschillen.

Veiligheidswenken

Voor uw veiligheid dient u de bijgevoegde Veiligheidsvoorschriften nauwkeurig op te volgen.

**BELANGRIJKE
VEILIGHEIDSVoORSCHRIFTEN VOOR
GEBRUIK VAN DE BATTERIJLADER EN
HET BATTERIJPAK**

1. **BEWAAR DEZE VOORSCHRIFTEN** — In deze gebruiksaanwijzing staan belangrijke veiligheids- en bedieningsvoorschriften betreffende de batterijlader (snellader).
2. Lees alle voorschriften en waarschuwingen betreffende (1) de batterijlader, (2) het batterijpak en (3) het gereedschap aandachtig door alvorens de batterijlader in gebruik te nemen.
3. **LET OP** — Om het gevaar voor ongelukken te verminderen, dient u met de snellader uitsluitend MAKITA oplaadbare batterijen te laden. Batterijen van andere merken kunnen gaan barsten en hierdoor verwondingen of schade veroorzaken.
4. Stel de batterijlader niet bloot aan regen of sneeuw.
5. Het gebruik van accessoires die niet door de fabrikant van de batterijlader worden verkocht of aanbevolen, kan brandgevaar, elektrische schok of verwondingen veroorzaken.
6. Om de stekker en het netsnoer niet te beschadigen, trekt u het netsnoer uit het stopcontact door de stekker vast te pakken.

7. **Let op dat het snoer zodanig op de grond ligt, dat niemand erop kan stappen of erover kan struikelen en dat er niets op het snoer geplaatst wordt.**
8. **Gebruik in geen geval de batterijlader als het netsnoer of de stekker beschadigd is. Vervang deze onmiddellijk.**
9. **Gebruik de batterijlader ook niet als deze gevallen is, aan een zware stoot heeft blootgestaan, of als u vermoedt dat hij beschadigd is. Laat in deze gevallen de batterijlader eerst nakijken.**
10. **Haal de batterijlader of het batterijpak niet uit elkaar; laat eventuele servicebeurten of reparaties uitsluitend vakkundig uitvoeren. Het onjuist opnieuw in elkaar zetten kan namelijk elektrische schok of brandgevaar opleveren.**
11. **Om gevaar voor elektrische schok te verminderen, trekt u de stekker uit het stopcontact alvorens de batterijlader te reinigen of een onderhoudsbeurt te geven. Door de batterijlader alleen maar uit te schakelen, vermindert u dit gevaar niet.**

**BIJGEVOEGDE
VEILIGHEIDSVoORSCHRIFTEN VOOR
GEBRUIK VAN DE BATTERIJLADER EN
HET BATTERIJPAK**

1. **Laad het batterijpak niet op als de temperatuur LAGER is dan 10°C of HOGER dan 40°C.**
2. **Gebruik voor het laden nooit een step-up transformator, een dynamo of een gelijkstroombron.**
3. **Zorg dat de ventilatiegaten van de batterijlader niet afgesloten worden of verstopt raken.**
4. **Bedek altijd de polen van de accu met het accudeksel wanneer u de accu niet gebruikt.**

5. Voorkom kortsluiting van het batterijpak:

- (1) Raak de aansluitklemmen nooit aan met geleidend materiaal.
- (2) Bewaar het batterijpak niet op een plaats waar ook andere metalen voorwerpen zoals spijkers, munten e.d. worden bewaard.
- (3) Stel het batterijpak niet bloot aan water of regen.

Kortsluiting van het batterijpak kan leiden tot een grote stroomafgifte, oververhitting, brandwonden of zelfs tot defecten.

- 6. Bewaar de batterijlader en het batterijpak niet in plaatsen waar de temperatuur tot 50°C of hoger kan op lopen.
- 7. Werp zwaar beschadigde of volledig uitgeputte batterijpakken niet in het vuur, omdat een gevaarlijke explosie er het gevolg van kan zijn.
- 8. Wees voorzichtig dat u het batterijpak niet laat vallen en het niet aan schokken of stoten blootstelt.
- 9. Laad het batterijpak niet op in een kist, een container e.d. Om het batterijpak op te laden, dient u dit in een goed geventileerde ruimte te plaatsen.

**BIJGEVOEGDE
VEILIGHEIDSVOORSCHRIFTEN
VOOR DE MACHINE**

- 1. Wees op uw hoede. Dit gereedschap is altijd gereed voor gebruik, aangezien het niet op een stopcontact hoeft te worden aangesloten.
- 2. Zorg ervoor dat u stevig staat op een vaste ondergrond. Bij gebruik van het gereedschap op een hoge plaats dient u ervoor te zorgen dat niemand beneden u aanwezig is.
- 3. Houd het gereedschap stevig vast.
- 4. Bij inschroeven in muren, vloeren en dergelijke bestaat het gevaar dat u onder spanning staande elektrische kabels tegenkomt. **RAAK DERHALVE DE METALEN DELEN VAN HET GEREEDSCHAP NIET AAN!** Houd het gereedschap uitsluitend vast bij de geïsoleerde handgreep ter vermijding van elektrische schok in het geval dat het gereedschap in aanraking komt met een onder spanning staande kabel.
- 5. Controleer alvorens te installeren de schroef-dop zorgvuldig op slijtage, barsten of beschadigingen.

BEWAAR DEZE VOORSCHRIFTEN.

BEDIENINGSVOORSCHRIFTEN

Plaatsen en uithalen van batterij (Fig. 1)

- Schakel het gereedschap altijd uit voordat het batterijpak geplaatst of verwijderd wordt.
- Om het batterijpak te verwijderen, trek eerst de sluitplaat uit het gereedschap, pak dan het batterijpak aan beide zijden vast en verwijder het uit het gereedschap.
- Voor het plaatsen van de batterijpak zorgt u ervoor dat de rug op de batterijpak in de groef van het batterijkompartment komt, waarna u de batterijpak naar binnen schuift. Klap alvorens het gereedschap te gebruiken de stelplaat oftewel deksel weer dicht, controleer of de stelplaat goed vast geklemd zit en niet gemakkelijk opengaat.
- Als het batterijpak moeilijk in de houder komt, probeer het dan niet met geweld erin te duwen. Indien het batterijpak er niet gemakkelijk ingaat, dan houdt u het verkeerd om.

Opladen (Fig. 2)

- 1. Sluit de oplader aan op een stopcontact.
- 2. Plaats de batterij in de oplader zodat de plus en min klemmen van de batterij overeenkomen met de plus en min markeringen op de oplader. Schuif de batterij zo ver mogelijk in de opening, zodat deze op de bodem van de laderopening rust.
- 3. Eens de batterij erin zit, zal het oplaadlampje rood knipperen en zal het opladen beginnen.
- 4. Nadat het opladen is voltooid, zal het oplaadlampje uitgaan. De oplaadtijd is als volgt: Batterij 9100 en 9100A: ca. 60 minuten
- 5. Indien u de batterij in de oplader laat zitten nadat het opladen is voltooid, zal de oplader overschakelen naar de "bijladen (handhaven van de lading)" stand.
- 6. Verwijder de batterij van de oplader en trek de stekker van de oplader uit het stopcontact nadat het opladen is voltooid.

Accu-model	Capaciteit (mAh)	Aantal cellen
9100	1 300	8

LET OP:

- De oplader is uitsluitend bestemd voor het laden van Makita batterijen. Gebruik deze nooit voor andere doeleinden of voor het laden van batterijen van andere fabrikanten.
- Een nieuwe batterij of een batterij die gedurende lange tijd niet werd gebruikt, kan soms niet volledig worden geladen. Dit is normaal en wijst niet op een defect. Nadat de batterij een paar keer volledig is ontladen en herladen, kunt u deze weer volledig laden.
- Wanneer u de batterij van een zojuist gebruikt gereedschap wilt laden, of een batterij die voor langere tijd aan direct zonlicht of hitte werd blootgesteld, moet u deze eerst laten afkoelen. Steek daarna de batterij erin en laad hem op.

- Bij het laden van een nieuwe batterij of een batterij die gedurende lange tijd niet werd gebruikt, gebeurt het soms dat het oplaadlampje na korte tijd uitgaat. Neem in zo'n geval de batterij eruit en steek deze weer erin. Indien het oplaadlampje binnen één minuut uitgaat zelfs nadat deze procedure een paar malen werd herhaald, is de batterij versleten. Vervang deze door een nieuwe.

Bijladen (Handhaven van de lading)

Wanneer u een volledig opgeladen batterij in de oplader laat zitten om spontaan ontladen te voorkomen, zal de oplader overschakelen naar de "Bijladen (Handhaven van de lading)" stand waardoor de batterij vers en in volledig opgeladen toestand wordt gehouden.

Wenken om een maximale levensduur van de batterij te handhaven

1. Laad de batterij op alvorens deze volledig is ontladen.
Stop het gebruik van het gereedschap en laad de batterij op telkens wanneer u vaststelt dat het vermogen van het gereedschap verminderd is.
2. Laad een volledig opgeladen batterij nooit opnieuw op.
Wanneer u de batterij te veel oplaadt, zal deze minder lang meegaan.
3. Laad de batterij op bij een kamertemperatuur tussen 10°C en 40°C.
Laat een warme batterij afkoelen alvorens deze op te laden.

Installeren of verwijderen van de dop

Belangrijk:
Schakel het gereedschap uit en verwijder het batterijpak, alvorens de dop te installeren of te verwijderen.

Voor gereedschap met een vierkante aandrijfas (Fig. 3 en 4)

Gebruik een in de handel verkrijgbare 9,5 mm dop voor vierkante aansluiting die voorzien is van een gat voor een borgpen. (Let op: Gebruik een 6,35 mm dop wanneer u het gereedschap met 6,35 mm vierkante aandrijfas gebruikt.)

Om de dop te installeren, druk de borgpen op de vierkante aansluiting met uw vinger naar binnen en duw dan de dop op de vierkante aandrijfas totdat de borgpen in het gat in de dop komt te zitten.

Om de dop te verwijderen, druk de borgpen met een klein gereedschap naar binnen en trek de dop eruit.

Voor gereedschap met een ronde aandrijfas (Fig. 5)

Gebruik een in de handel verkrijgbare schroefbit met een Vorm C 6.3 schacht. U kunt de schroefbit direct in de ronde aandrijfas steken en deze vastzetten.

Om de schroefbit te installeren, deze stevig in de ronde drijfkop duwen.

Om de schroefbit te verwijderen, de schroefbit met een tang vastpakken en deze uit de ronde drijfkop trekken. Dit verloopt soms gemakkelijker indien u de schroefbit met de tang een beetje doet wiegelen tijdens het trekken.

Werking van de schakelaar (Fig. 6)

LET OP:

Alvorens het batterijpak in het gereedschap te plaatsen, controleert u altijd eerst even of de trekschakelaar behoorlijk functioneert en bij het loslaten naar de "OFF" positie terugkeert.

Om het gereedschap te starten hoeft u de trekschakelaar slechts in te drukken en deze los te laten om het gereedschap te stoppen.

Werking van de omkeerschakelaar (Fig. 6)

LET OP:

- Controleer altijd de draairichting alvorens het gereedschap te gebruiken.
- Zet de omkeerschakelaar alleen in de andere stand, nadat het gereedschap volledig tot stilstand is gekomen. Indien u dit nalaat kan het gereedschap zware beschadiging oplopen.

Dit gereedschap is voorzien van een omkeerschakelaar voor het veranderen van de draairichting. Druk de omkeerschakelaar naar boven voor een rechtse en naar beneden voor een linkse draairichting.

Beveiliging tegen overbelasting

Voor 6704D en 6704DW

De beveiliging tegen overbelasting slaat automatisch af om het circuit te verbreken telkens wanneer zwaar werk voor lange tijd wordt voortgezet. Wacht 20 – 30 seconden alvorens het werk te hervatten.

Instellen van het aandraaimoment (Fig. 7)

Het aandraaimoment kan worden ingesteld op een willekeurige waarde tussen ongeveer 20 kg.cm en 80 kg.cm. Om in te stellen, de twee schroeven losdraaien en de instelring verdraaien. Draai daarna de twee schroeven aan om de instelring vast te zetten. Raadpleeg de onderstaande tabel voor de verhouding tussen de getallen op de instelring en de aandraaimomenten.

Getallen op de instelring	Overeenkomstig aandraaimoment
1	20 kg.cm
2	35 kg.cm
3	48 kg.cm
4	60 kg.cm
5	80 kg.cm

(Voorbeeld)

Om een aandraaimoment van 35 kg.cm te krijgen, dient het getal 2 vlak tegenover het rode merkteken te liggen.

OPMERKING:

- Trek na het instellen van het aandraaimoment altijd de twee schroeven aan om de instelling vast te zetten.
- Het juiste aandraaimoment hangt af van het soort schroeven, het soort materiaal waarin u de schroeven vastdraait, enz. Neem altijd een proef voor het vaststellen van het juiste aandraaimoment, alvorens met het eigenlijke werk te beginnen.

Installeren van de stelplaat (Fig. 8)

Installeer altijd de stelplaat wanneer u batterijpakken 9100, 9102 of 9102A gebruikt. Installeer de stelplaat met behulp van de bijgeleverde schroef op de machine, zoals afgebeeld in **Fig. 8**.

Bediening

Het juiste aandraaimoment hangt af van het soort of de afmeting van de schroef, het soort materiaal waarin U de schroef wenst vast te draaien, de conditie van de schroefdraad, enz. Het is derhalve wenselijk alvorens het eigenlijke werk te doen, altijd een proef te nemen voor het vaststellen van het juiste aandraaimoment.

Houd het gereedschap zoveel mogelijk met beide handen stevig vast en plaats de dop op de bout of moer. Schakel het gereedschap vervolgens in. Zodra de bout of moer vastzit, raakt de koppeling los en komt de motor automatisch tot stilstand. Laat vervolgens de trekschakelaar los.

Voor het vastdraaien van machineschroeven dient U in de **Fig. 9** aangegeven schroevendraaier te gebruiken. Deze is overal los verkrijgbaar.

Voor 6706D en 6706DW

Wanneer het batterijvermogen tot een bepaald niveau vermindert, zal de motor niet starten zelfs wanneer u de trekkerschakelaar indrukt. Dit mechanisme voorkomt slechte bevestiging veroorzaakt door spanningsverlies van de batterij. Laad het batterijpak op om normale bediening weer mogelijk te maken.

OPMERKINGEN:

- Gebruik altijd de juiste met de bout en moer overeenkomstige dopmaat. Een verkeerde dopmaat leidt tot een onnauwkeurig en onbestendig aandraaimoment en beschadiging van de bout of moer.
- Houd het gereedschap vast met de vierkante aandrijf-as haaks op de bout of moer, aangezien anders deze beschadiging op kan lopen.
- Wanneer de motor na het indrukken van de trekschakelaar niet wilt starten, laat de trekschakelaar los. Draai met uw vingers de dop even om en druk vervolgens de trekschakelaar weer in.

ONDERHOUD

LET OP:

Controleer altijd of het gereedschap is uitgeschakeld en de accu is losgekoppeld vooraleer onderhoud uit te voeren aan de machine.

Opdat het gereedschap veilig en betrouwbaar blijft, dienen alle reparaties, onderhoud of afstellingen te worden uitgevoerd bij een erkend Makita service centrum.

GARANTIE

Wij garanderen dat Makita machines voldoen aan de wettelijke voorschriften van uw land. Uitgesloten van garantie zijn beschadigingen veroorzaakt door normale slijtage, overbelasting of misbruik. In geval van klachten wordt u verzocht de machine, ongedemonteerd, op te sturen naar uw handelaar of Makita service centrum, samen met het bijgesloten GARANTIEBEWIJS.

- | | | |
|---|-------------------------------------|-------------------------------|
| ① Cartucho de baterías | ⑦ Cabeza de accionamiento cuadrada | ⑪ Interruptor inversor |
| ② Cierre de batería | ⑧ Implemento con vástago Form C 6.3 | ⑫ Rotación hacia la derecha |
| ③ Luz de carga | ⑨ Cabeza de accionamiento redonda | ⑬ Rotación hacia la izquierda |
| ④ Cargador de Batería | ⑩ Interruptor de gatillo | ⑭ Número |
| ⑤ Orificio para el pasador de retención | | ⑮ Anillo de ajuste |
| ⑥ Pasador de retención | | ⑯ Marca roja |
| | | ⑰ Tornillo |

ESPECIFICACIONES

Modelo	6704D	6706D
Capacidades		
Perno, tuerca y tornillo de máquina	4 mm – 6 mm	4 mm – 6 mm
Mando boca cuadrada	9,5 mm o 6,35 mm	9,5 mm o 6,35 mm
Velocidad en vacío (min ⁻¹)	400	400
Torsión de apriete	2,0 N.m – 7,8 N.m	2,0 N.m – 7,8 N.m
Longitud total	396 mm	396 mm
Peso neto	1,4 kg	1,4 kg
Tensión nominal	CC 9,6 V	CC 9,6 V

- Debido a un programa continuo de investigación y desarrollo, las especificaciones aquí dadas están sujetas a cambios sin previo aviso.
- Nota: Las especificaciones pueden ser diferentes de país a país.

Sugerencias de seguridad

Para su propia seguridad, consulte las instrucciones de seguridad incluidas.

INSTRUCCIONES DE SEGURIDAD IMPORTANTES PARA EL CARGADOR Y EL CARTUCHO DE BATERIAS

1. **GUARDE ESTAS INSTRUCCIONES** — Este manual contiene instrucciones de operación y de seguridad importantes para el cargador de baterías.
2. Antes de utilizar el cargador de baterías, lea todas las instrucciones y las indicaciones de precaución (1) del cargador de baterías, (2) de las baterías, y (3) del producto con el que se utilicen baterías.
3. **PRECAUCIÓN** — Para reducir el peligro de que se produzcan heridas personales, cargue solamente las baterías recargables del tipo MAKITA. Otros tipos de baterías pueden quemarse provocando heridas personales y daños.
4. No exponga el cargador a la lluvia o al agua.
5. La utilización de un acoplamiento no recomendado o no vendido por un fabricante de cargadores de baterías podría provocar un incendio, una descarga eléctrica o heridas personales.

6. **Para reducir el peligro de que el enchufe y el cable reciban daños, tire del enchufe y no del cable cuando desconecte el cargador.**
7. **Asegúrese de que el cable esté localizado de manera que no se tropiece con él ni se pise, y que no esté sujeto a tirones ni otro tipo de daños.**
8. **No opere el cargador que tenga el cable o el enchufe dañados; reemplácelos inmediatamente.**
9. **No opere el cargador en el caso de que haya recibido un golpe, se haya caído o esté defectuoso; llévelo a un lugar donde se le pueda practicar un servicio de mantenimiento cualificado.**
10. **No desmonte el cargador o el cartucho de baterías; cuando se requiera la reparación llévelo a un lugar donde se le pueda practicar un servicio de mantenimiento cualificado. Un montaje incorrecto podría producir un incendio o una descarga eléctrica.**
11. **Para reducir el peligro de que se produzca una descarga eléctrica, desenchufe el cargador de la toma de alimentación antes de efectuar el servicio de mantenimiento o la limpieza. El desconectar los controles no reducirá este peligro.**

NORMAS DE SEGURIDAD ADICIONALES PARA EL CARGADOR Y EL CARTUCHO DE BATERIAS

1. **No cargue el cartucho de baterías cuando la temperatura esté por DEBAJO de los 10°C o por ENCIMA de los 40°C.**
2. **No utilice un transformador elevador de tensión, un generador con motor o un receptáculo de alimentación de CC.**

3. No cubra ni obstruya las rejillas de ventilación del cargador con ningún objeto.
4. Cubra siempre los bornes de la batería con la tapa correspondiente cuando no se esté usando el cartucho de baterías.
5. No cortocircuite el cartucho de baterías:
 - (1) No toque los terminales con ningún material conductor.
 - (2) Evite guardar el cartucho de baterías en un recipiente que contenga otros objetos de metal tales como clavos, monedas, etc.
 - (3) No exponga el cartucho de baterías al agua o a la lluvia.

Un cortocircuito en las baterías puede producir una gran circulación de corriente, un sobrecalentamiento, posibles quemaduras o incluso una rotura.
6. No almacene la herramienta ni el cartucho de baterías en lugares donde la temperatura pueda alcanzar o exceder los 50°C.
7. Nunca queme el cartucho de baterías incluso en el caso de que esté dañado seriamente, ni cuando esté gastado. El cartucho de baterías podrá explotar cuando se tire al fuego.
8. Tenga cuidado para no dejar caer, sacudir o golpear la batería.
9. No la cargue en el interior de una caja o recipiente de cualquier clase. La batería deberá ponerse en un lugar bien ventilado durante la carga.

NORMAS DE SEGURIDAD ADICIONALES PARA LA HERRAMIENTA

1. Tenga presente que esta herramienta siempre está en un estado de operación debido a que no se tiene que enchufar a una toma de alimentación.
2. Asegúrese siempre de que el punto de apoyo de sus pies sea firme. Por otro lado, asegúrese de que no haya nadie debajo cuando esté utilizando la herramienta en lugares situados a una cierta altura del suelo.
3. Sostenga la herramienta firmemente.
4. ¡Al perforar paredes, pisos o en lugares que pueda haber cables eléctricos activos, NO TOQUE NINGUNA PARTE METALICA DE LA HERRAMIENTA! Sostenga la herramienta sólo por las superficies aisladas para la mano para evitar las descargas eléctricas producidas si se rompe un cable.
5. Antes de efectuar la instalación, compruebe cuidadosamente el receptáculo y vea si hay desgaste, grietas o daños.

GUARDE ESTAS INSTRUCCIONES.

INTRUCCIONES PARA EL FUNCIONAMIENTO

Insalación o extracción del cartucho de la batería (Fig. 1)

- Antes de insertar o de extraer el cartucho de batería, asegúrese siempre de desconectar la herramienta.
- Para extraer el cartucho de batería, tire hacia afuera del cierre de batería de la herramienta y sujete ambos lados del cartucho mientras lo saca de la herramienta.
- Para insertar el cartucho de batería, alinee la lengüeta del cartucho con la ranura de la caja y deslícelo hasta que quede instalado en su lugar. Vuelva a colocar el cierre de batería. Asegúrese de que el cierre de batería esté completamente cerrado antes de utilizar la herramienta.
- No fuerce la introducción del cartucho de batería. Si el cartucho no se desliza hacia adentro fácilmente, quiere decir que no está siendo insertado correctamente.

Carga (Fig. 2)

1. Enchufe el cargador de batería en una toma de corriente.
2. Inserte el cartucho de batería en el cargador de forma que los bornes positivo y negativo del cartucho de batería concuerden con las marcas respectivas del cargador de batería. Meta el cartucho completamente en el alojamiento del cargador de forma que apoye en el fondo del mismo.
3. Cuando se inserte el cartucho de batería, la luz de carga parpadeará en color rojo y comenzará la carga.
4. Cuando termine la carga, la luz de carga se apagará. El tiempo de carga es el siguiente: Batería 9100 y 9100A: 60 minutos aproximadamente
5. Si deja el cartucho de batería en el cargador después de haberse completado el ciclo de carga, el cargador cambiará a su modo de "carga lenta (carga de mantenimiento)".
6. Después de terminar de cargar el cartucho de batería, retírelo del cargador y desenchufe el cargador de la fuente de alimentación.

Tipo de batería	Capacidad (mAh)	Número de elementos
9100	1.300	8

PRECAUCIÓN:

- El cargador de batería es para cargar cartuchos de batería Makita. No lo utilice nunca con otros fines ni para cargar baterías de otros fabricantes.
- Cuando cargue un cartucho de batería nuevo o uno que no haya utilizado durante largo tiempo, tal vez no admita una carga completa. Esto es una condición normal y no denota ningún tipo de problema. El cartucho de batería podrá cargarse completamente después de repetir unas cuantas veces la operación de descargarlo completamente y volverlo a cargar.
- Cuando cargue un cartucho de batería de una máquina que acabe de ser utilizada o un cartucho de batería que haya sido dejado expuesto a la luz solar directa o al calor durante mucho tiempo, deje que éste se enfríe. Luego vuelva a insertarlo y cárguelo una vez más.
- Cuando cargue un cartucho de batería nuevo o uno que no haya sido utilizado durante mucho tiempo, la luz de carga se apagará pronto algunas veces. Si ocurre esto, retire el cartucho de batería y vuelva a insertarlo. Si la luz de carga se apaga en menos de un minuto a pesar de repetir este procedimiento un par de veces, el cartucho de batería estará agotado. Sustitúyalo por otro nuevo.

Carga continua y lenta (carga de mantenimiento)

Si deja el cartucho de batería en el cargador para evitar que se descargue espontáneamente después de haberlo cargado completamente, el cargador se cambiará a su modo de "carga continua y lenta (carga de mantenimiento)" y mantendrá el cartucho de batería fresco y completamente cargado.

Consejos para alargar al máximo la vida de servicio de la batería

1. Cargue el cartucho de batería antes de que se descargue completamente.
Pare la herramienta y cargue el cartucho de batería siempre que note que se debilita la potencia de la herramienta.
2. Nunca cargue un cartucho de batería que esté completamente cargado.
El exceso de carga acorta la vida de servicio de la batería.
3. Cargue el cartucho de batería a una temperatura ambiente de 10°C – 40°C.
Deje que el cartucho de batería se enfríe antes de cargarlo.

Instalación o desmontaje del casquillo de encaje

Importante:

Cerciórese siempre de que la herramienta esté apagada y de que la batería haya sido retirada antes de instalar o desmontar el casquillo de encaje.

Para herramienta con cabeza de accionamiento cuadrada (Fig. 3 y 4)

Use un casquillo de encaje cuadrado de 9,5 mm con un orificio para el pasador de retención, el cual podrá adquirir en la ferretería. (Nota: Use un casquillo de encaje cuadrado de 6,35 mm cuando utilice la herramienta con cabeza de accionamiento cuadrada de 6,35 mm.)

Para instalar el casquillo, oprima el pasador de retención de la cabeza de accionamiento cuadrada con el dedo y empuje el casquillo hacia dicha cabeza hasta que el pasador de retención se inserte en el orificio del casquillo.

Para desmontar el casquillo, oprima el pasador de retención con una herramienta manual menuda y saque el casquillo tirando de él.

Para herramienta con cabeza de accionamiento redonda (Fig. 5)

Use un implemento con vástago Form C 6.3 que podrá adquirir en la ferretería. El implemento puede insertarse directamente en la cabeza de accionamiento redonda y asegurarse en su lugar.

Para instalar el implemento, épjelo firmemente dentro de la cabeza de accionamiento redonda.

Para desmontar el implemento, agárrelo con unos alicates y tire de él para sacarlo de la cabeza de accionamiento redonda. Algunas veces, resultará más fácil sacarlo si lo menea con los alicates a la vez que tira de él.

Interruptor de encendido (Fig. 6)

PRECAUCIÓN:

Antes de insertar el cartucho de la batería en la herramienta, compruebe siempre que el interruptor de gatillo actúe correctamente y que retorne a la posición "OFF" cuando se libera.

Para poner en funcionamiento la herramienta, presione simplemente el gatillo. Suelte el gatillo para detenerla.

Acción del interruptor inversor (Fig. 6)

PRECAUCIÓN:

- Compruebe siempre la dirección de rotación antes de perforar.
- Use el interruptor inversor solamente después que la herramienta se haya detenido del todo. El cambiar el sentido de rotación antes de que se detenga la herramienta puede estropearla.

Esta herramienta tiene un interruptor inversor que cambia la dirección de rotación. Para girar hacia la derecha, corra el interruptor inversor hacia arriba; para girar hacia la izquierda, córralo hacia abajo.

Protector contra sobrecarga

Para 6704D y 6704DW

El protector contra sobrecarga automáticamente interrumpe el circuito siempre que se realiza mucho tiempo trabajo pesado. Espere de 20 a 30 segundos antes de reanudar la operación.

Ajuste del par de apriete (Fig. 7)

El par de apriete se puede regular infinitamente desde aproximadamente 20 kg.cm a 80 kg.cm. Para ajustarlo, afloje los dos tornillos y gire el anillo de ajuste. Luego apriete los tornillos para asegurar el anillo de ajuste. Consulte la tabla de abajo para ver la relación que guardan los números marcados en el anillo de ajuste con el par de apriete que se obtendrá.

Número en el anillo de ajuste	Para de apriete que se obtendrá
1	20 kg.cm
2	35 kg.cm
3	48 kg.cm
4	60 kg.cm
5	80 kg.cm

(Ejemplo)

Cuando el número 2 está alineado con la marca roja se podrá obtener un par de apriete de 35 kg.cm.

NOTA:

- Apriete siempre los dos tornillos de fijación del anillo de ajuste después de ajustar el par de apriete.
- El par de apriete podrá variar según el tipo de tornillos, tipo de material a unir, etc. Antes de comenzar su trabajo, realice siempre una operación de prueba para verificar el par de apriete adecuado.

Instalación de la placa de fijación (Fig. 8)

Instale la placa de fijación siempre que utilice los cartuchos de batería 9100, 9102 ó 9102A. Instálela en la herramienta con el tornillo suministrado de la forma mostrada en la Fig. 8.

Funcionamiento

El par de apriete apropiado podrá diferir según el tipo o el tamaño de los tornillos, el tipo del material a ser sujetado el estado de las roscas etc. Antes de comenzar a trabajar, haga siempre una prueba con la herramienta para cerciorarse de que el par de apriete sea el debido.

Sujete la herramienta fuerte con ambas manos siempre que le sea posible y coloque el casquillo encima del perno o de la tuerca. Luego ponga en marcha la herramienta. No bien el perno o la tuerca queden bien apretados, entrará a funcionar el embrague y el motor se detendrá automáticamente. Suelte el interruptor de gatillo.

Al apretar tornillos de herramientas, use el casquillo para destornillador apropiado que se muestra a la Fig. 9. Se puede obtener ordinariamente en el mercado.

Para 6706D y 6706DW

Cuando la carga de la batería descienda hasta un cierto nivel, el motor no se pondrá en marcha aunque presione el gatillo interruptor. Este mecanismo evita los aprietos deficientes debidos a una caída de voltaje en la batería. Vuelva a cargar el cartucho de batería para reanudar la operación.

NOTA:

- Use siempre un casquillo con el tamaño que corresponda a los pernos y tuercas. El usar un casquillo cuyo tamaño no sea el requerido podría redundar en un par de apriete impreciso e inconsistente y/o estropear el perno o la tuerca.
- Sujete la herramienta con su casquillo cuadrado apuntado derecho hacia el perno o tuerca que, de lo contrario, el perno o la tuerca podrían estropearse.
- Si el motor no arrancase aun después de apretar el gatillo, suéltelo. Vuelva a apretar el gatillo después de haber girado el casquillo un poquito con los dedos.

MANTENIMIENTO

PRECAUCIÓN:

Asegúrese siempre de que la herramienta está apagada y de que el cartucho de baterías está quitado antes de realizar cualquier trabajo en la herramienta.

Para mantener la seguridad y fiabilidad del producto, las reparaciones, el mantenimiento y los ajustes deberán ser realizados por un Centro de Servicio Autorizado de Makita.

GARANTÍA

Las herramientas de Makita quedan garantizadas en conformidad con las regulaciones específicas de las leyes vigentes/países. Los daños imputables a desgaste y roturas normales, a sobrecarga o a un manejo indebido de las herramientas quedan excluidos de la garantía. En caso de reclamación, se ruega enviar la herramienta, sin desmontarla y con el CERTIFICADO DE GARANTÍA adjunto, al distribuidor de la localidad o al Centro de Servicio Makita.

① Bateria	⑦ Encaixe quadrado	⑫ Rotação à direita
② Suporte da bateria	⑧ Bit com encaixe de formato C 6.3	⑬ Rotação à esquerda
③ Luz de carga	⑨ Encaixe redondo	⑭ Número
④ Carregador de Bateria	⑩ Gatilho do interruptor	⑮ Anel de regulação
⑤ Orifício para o pino retentor	⑪ Comutador de inversão	⑯ Marca vermelha
⑥ Pino retentor		⑰ Parafuso

ESPECIFICAÇÕES

Modelo	6704D	6706D
Capacidades		
Perno, porca e parafuso hexagonal	4 mm – 6 mm	4 mm – 6 mm
Encaixe em quadrado	9,5 mm ou 6,35 mm	9,5 mm ou 6,35 mm
Velocidade em vazio (RPM)	400	400
Binário de aperto	2,0 N.m – 7,8 N.m	2,0 N.m – 7,8 N.m
Comprimento total	396 mm	396 mm
Peso líquido	1,4 kg	1,4 kg
Voltagem nominal	9,6 V C.C.	9,6 V C.C.

- Devido a um programa contínuo de pesquisa e desenvolvimento, estas especificações podem ser alteradas sem aviso prévio.
- Nota: As especificações podem variar de país para país.

Conselhos de segurança

Para sua segurança, leia as instruções anexas.

INSTRUÇÕES DE SEGURANÇA IMPORTANTES PARA O CARREGADOR E BATERIA

1. **GUARDE ESTAS INSTRUÇÕES** — Este manual contém importantes normas de segurança e de funcionamento para o carregador da bateria.
2. Antes de utilizar o carregador da bateria leia todas as instruções e recomendações do (1) carregador da bateria, (2) bateria e (3) da ferramenta.
3. **PRECAUÇÃO** — Para reduzir o risco de acidente, carregue só baterias recarregáveis da MAKITA. Outros tipos de baterias podem explodir causando danos pessoais.
4. Não exponha o carregador à chuva ou à neve.
5. A utilização de qualquer acessório não recomendado ou vendido pelo fabricante do carregador da bateria pode provocar um incêndio, choque eléctrico ou danos pessoais.
6. Para não danificar a ficha e o cabo, quando desligar o carregador puxe apenas pela ficha.
7. Verifique se o cabo está colocado em local onde não tropece nele nem o pise, e também onde não fique sujeito a puxões ou outros tipos de danos.
8. Não ligue à corrente um carregador que tenha o cabo ou a ficha danificados. Substitua-os imediatamente.

9. **Não utilize um carregador que tenha levado uma pancada, tenha caído ou esteja danificado; leve-o a um serviço de assistência oficial.**
10. **Não desmonte o carregador ou a bateria; quando for necessária uma reparação leve-os a um serviço de assistência oficial. Uma montagem incorrecta poderá provocar um incêndio ou choque eléctrico.**
11. Para prevenir o risco de apanhar um choque eléctrico desligue o carregador da tomada de corrente antes de efectuar qualquer trabalho de manutenção ou de limpeza. Se apenas desligar o carregador e não retirar a ficha da tomada não evitará o perigo de um choque eléctrico.

REGRAS DE SEGURANÇA ADICIONAIS PARA O CARREGADOR E BATERIA

1. Não carregue a bateria quando a temperatura for INFERIOR a 10°C ou SUPERIOR a 40°C.
2. Não use um transformador, gerador ou acumulador de corrente contínua.
3. Não tape nem obstrua a ventilação do carregador.
4. Cubra sempre os terminais da bateria com a respectiva tampa quando não estiver a utilizá-la.

5. Não provoque um curto-circuito na bateria:
 - (1) Não toque nos terminais com materiais condutores.
 - (2) Não guarde a bateria em local onde existam outros objectos de metal tais como pregos, moedas, etc.
 - (3) Não molhe a bateria nem a exponha à chuva.

Um curto-circuito da bateria pode provocar uma sobrecarga de corrente, um aquecimento excessivo e possíveis queimaduras ou avarias.

6. Não guarde a ferramenta nem a bateria em locais onde a temperatura possa atingir ou ultrapassar os 50°C.
7. Não queime as baterias mesmo que estejam muito danificadas ou gastas. Podem explodir em contacto com o fogo.
8. Tenha cuidado em não deixar cair, agitar ou dar uma pancada na bateria.
9. Não carregue a bateria dentro de uma caixa ou de qualquer outro recipiente. Deverá ser colocada em local bem ventilado durante a operação de carga.

REGRAS DE SEGURANÇA ADICIONAIS PARA A FERRAMENTA

1. Não se esqueça que esta ferramenta está sempre em condições de funcionamento, pois não necessita de ser ligada a uma tomada de corrente eléctrica.
2. Certifique-se sempre de que tem os pés bem assentes. Certifique-se de que não está ninguém por baixo quando utilizar a ferramenta em locais altos.
3. Segure a ferramenta firmemente.
4. Quando perfurar paredes, chão ou locais onde possam existir fios eléctricos “vivos”, NÃO TOQUE EM NENHUMA PARTE METÁLICA DA FERRAMENTA! Segure-a sempre pelas partes isoladas para evitar um choque eléctrico se perfurar um fio “vivo”.
5. Antes de efectuar a instalação, verifique o estado do encaixe e certifique-se de que não há fissuras, desgaste ou danos.

GUARDE ESTAS INSTRUÇÕES.

INSTRUÇÕES DE FUNCIONAMENTO

Instalação ou extracção da bateria (Fig. 1)

- Desligue sempre a ferramenta antes de instalar ou extrair a bateria.
- Para extrair a bateria, retire o suporte da bateria e segure-a pelos lados para retirá-la da ferramenta.
- Para colocar a bateria, alinhe a saliência da bateria com a ranhura no corpo da ferramenta e deslize-a até ficar encaixada. Volte a colocar o suporte da bateria. Verifique se está bem fechado antes de utilizar a ferramenta.
- Não force a bateria ao introduzi-la. Se não entrar com facilidade é porque não está a fazê-lo de modo correcto.

Carga (Fig. 2)

1. Ligue o carregador à fonte de alimentação.
2. Coloque a bateria de modo que os terminais mais e menos na bateria estejam do mesmo lado do que as respectivas marcas no carregador. Coloque a bateria completamente no carregador de modo a que esteja bem assente na superfície do carregador.
3. Quando coloca a bateria, a luz de carga pisca em vermelho e o carregamento começa.
4. Quando o carregamento termina, a luz de carga apaga-se. O tempo de carregamento é o seguinte:
Bateria 9100 e 9100A: Aprox. 60 minutos
5. Se deixar a bateria no carregador depois do ciclo de carregamento acabar, o carregador mudará para o modo de “carregamento gota a gota” (carregamento de manutenção)
6. Depois do carregamento, retire a bateria do carregador e desligue o carregador da fonte de alimentação.

Tipo de bateria	Capacidade (mAh)	Número de células
9100	1.300	8

PRECAUÇÃO:

- O carregador é para carregar baterias da Makita. Nunca o utilize para outros fins ou para baterias de outro produtor.
- Quando carrega uma bateria nova ou uma bateria que não foi utilizada durante um longo período de tempo, pode não aceitar uma carga completa. Isto é uma condição normal e não indica um problema. Pode voltar a carregar completamente a bateria depois de a descarregar completamente e a voltar a carregar algumas vezes.
- Quando carrega uma bateria de uma máquina que acabou de funcionar ou uma bateria que foi deixada exposta à luz solar directa ou calor durante um longo período de tempo, deixe-a arrefecer. Em seguida volte a colocar a bateria e tente mais uma vez carregá-la.

- Quando carrega uma bateria nova ou que não foi utilizada durante um longo período de tempo, algumas vezes a luz de carga apaga-se passado pouco tempo. Se isto acontecer, retire a bateria e volta a colocá-la. Se a luz de carga se apagar no espaço de um minuto, mesmo depois de repetir esta operação várias vezes, a bateria está gasta. Substitua-a por uma nova.

Carregamento gota a gota (carregamento de manutenção)

Se deixar a bateria no carregador para evitar descarga espontânea depois de completamente carregada, o carregador mudará para o modo de “carregamento gota a gota (carregamento de manutenção)” e manterá a bateria fresca e completamente carregada.

Conselhos para manter a máxima vida útil da bateria

1. Carregue a bateria antes de completamente descarregada.
Páre sempre a operação e carregue a bateria quando notar diminuição de potência da ferramenta.
2. Nunca recarregue uma bateria completamente carregada.
Sobrecarregamento diminui a vida útil da bateria.
3. Carregue a bateria à temperatura ambiente de 10°C – 40°C.
Se a bateria estiver quente deixe-a arrefecer antes de a carregar.

Instalação ou extracção do encaixe

Importante:

Certifique-se sempre de que a ferramenta está desligada e a bateria retirada antes de instalar ou retirar o encaixe.

Ferramentas com encaixe quadrado (Fig. 3 e 4)

Utilize um encaixe quadrado universal de 9,5 mm com um orifício para pino retentor. (Nota: Utilize um encaixe quadrado de 6,35 mm quando utiliza a ferramenta com o mecanismo de transmissão quadrado de 6,35 mm.)

Para instalar o encaixe, pressione o pino retentor com o seu dedo, e empurre o encaixe quadrado até que o pino retentor fique introduzido no orifício.

Para retirar o encaixe, pressione o pino retentor com um utensílio pequeno e retire o encaixe.

Ferramentas com encaixe redondo (Fig. 5)

Utilize um bit universal com encaixe de formato C 6.3. O bit pode ser introduzido directamente no encaixe redondo, ficando seguro.

Para instalar o bit, introduza-o firmemente no encaixe redondo.

Para retirar o bit, prenda-o com uma pinça e puxe-o do encaixe redondo. Algumas vezes ajuda se sacudir o bit com a pinça enquanto puxa.

Interruptor (Fig. 6)

PRECAUÇÃO:

Antes de colocar a bateria na ferramenta, verifique sempre se o gatilho do interruptor funciona correctamente e regressa à posição “OFF” (desligado), quando o solta.

Para pôr a ferramenta a funcionar basta carregar no gatilho. Solte-o para pará-la.

Comutador de inversão (Fig. 6)

PRECAUÇÃO:

- Verifique sempre o sentido de rotação antes de iniciar a operação.
- Accione o comutador de inversão apenas quando a ferramenta estiver completamente parada. Caso contrário poderá danificá-la.

Esta ferramenta está equipada com um comutador de inversão para mudar o sentido de rotação. Deslize-o para cima, para rotação à direita; para rotação à esquerda, deslize-o para baixo.

Protector de sobrecarga

Para a 6704D e 6704DW

O protector de sobrecarga corta automaticamente o circuito em caso de trabalho contínuo prolongado. Espere 20 a 30 segundos antes de recomençar a operação.

Regulação do binário de aperto (Fig. 7)

O binário de aperto pode ser ajustado infinitamente desde aproximadamente 20 kg.cm até 80 kg.cm. Para tal, desaperte os dois parafusos e rode o anel de regulação. Em seguida aperte os parafusos para prender o anel de regulação. Consulte a tabela abaixo para verificar a relação entre os números no anel de regulação e o binário de aperto a obter.

Número no anel de regulação	Binário de aperto a obter
1	20 kg.cm
2	35 kg.cm
3	48 kg.cm
4	60 kg.cm
5	80 kg.cm

(Exemplo)

Pode obter 35 kg.cm de binário de aperto quando o número 2 está alinhado com a marca vermelha.

NOTA:

- Aperte sempre os dois parafusos para fixar o anel de regulação depois de ter ajustado o binário de aperto.
- O binário de aperto pode variar consoante o tipo de parafusos, a superfície que vai trabalhar, etc. Antes da operação final, faça sempre um teste para verificar qual o binário de aperto adequado.

Colocação da placa de apoio (Fig. 8)

Coloque sempre a placa de apoio quando utiliza baterias 9100, 9102 ou 9102A. Coloque a placa de apoio na máquina com o parafuso fornecido, como indicado na **Fig. 8**.

Funcionamento

O binário de aperto correcto poderá variar consoante o tipo e medida dos pernos a utilizar, a superfície que vai trabalhar, etc. Antes da operação final, faça sempre uma experiência com a ferramenta para se certificar de que o binário de aperto é o adequado. Segure a ferramenta firmemente com ambas as mãos, sempre que possível, e coloque o bit sobre o perno ou a porca. Accione a ferramenta. Logo que o perno ou a porca estejam apertados, o motor bloqueará e parará automaticamente. Solte o gatilho do interruptor.

Quando apertar parafusos hexagonais utilize o bit apropriado como se mostra na **Fig. 9**. Este bit é universal.

Para a 6706D e 6706DW

Quando a capacidade da bateria diminui até um certo nível, o motor não arrancará mesmo que carregue no gatilho. Este mecanismo evita um mau aperto devido à diminuição da voltagem da bateria. Carregue a bateria para continuar a trabalhar.

NOTA:

- Use um bit adequado aos pernos e porcas que vai utilizar. Caso contrário poderá provocar uma torção de aperto incorrecta e inadequada e/ou danificar o perno ou a porca.
- Segure a ferramenta com o bit colocado directamente sobre o perno ou a porca; caso contrário poderá danificar o perno ou a porca.
- Se o motor não funcionar depois de apertar o gatilho, deverá soltá-lo. Se tal acontecer, rode um pouco o bit com a mão e volte a carregar no gatilho.

MANUTENÇÃO

PRECAUÇÃO:

Certifique-se sempre de que a ferramenta se encontra desligada e de que a bateria foi retirada antes de efectuar qualquer trabalho na ferramenta.

Para salvaguardar a segurança e a fiabilidade do produto, as reparações, manutenção e afinações deverão ser sempre efectuadas por um Centro de Assistência Oficial MAKITA.

GARANTIA

Garantimos as ferramentas Makita de acordo com as regulamentações específicas do país. Estão excluídos da garantia os danos causados pelo desgaste normal, sobrecarga ou utilização inadequada da ferramenta. Em caso de reclamação, queira por favor enviar a ferramenta, sem a desmontar, juntamente com o CERTIFICADO DE GARANTIA anexo, ao seu distribuidor ou ao Serviço de Assistência da Makita.

① Akku	⑦ Værktøjsholder	⑬ Omdrejning mod uret
② Låsebøjle	⑧ 1/4" bit	⑭ Tal
③ Ladelampe	⑨ Værktøjsholder	⑮ Justeringsring
④ Akku-ladeaggregat	⑩ Afbryderknop	⑯ Rød markering
⑤ Hul til låsestift	⑪ Omløbsvælger	⑰ Skrue
⑥ Låsestift	⑫ Omdrejning med uret	

SPECIFIKATIONER

Model	6704D	6706D
Kapacitet		
Bolt, møtrik og maskinskrue	4 mm – 6 mm	4 mm – 6 mm
Værktøjsholder	3/8" ell. 1/4"	3/8" ell. 1/4"
Værktøjsholder	1/4"	1/4"
Omdrejninger ubelastet (min ⁻¹)	400	400
Drejningsmoment	2,0 N·m – 7,8 N·m	2,0 N·m – 7,8 N·m
Længde	396 mm	396 mm
Vægt	1,4 kg	1,4 kg
Spænding	9,6 V	9,6 V

- Ret til tekniske ændringer forbeholdes.
- Bemærk: Data kan variere fra land til land.

Sikkerhedsbestemmelser

Af sikkerhedsgrunde bør De sætte Dem ind i de medfølgende Sikkerhedsforskrifter.

VIGTIGE SIKKERHEDSFORSKRIFTER FOR OPLADER OG AKKU

1. GEM DISSE FORSKRIFTER — Denne brugsanvisning indeholder vigtige sikkerhedsforskrifter og betjeningsvejledninger.
2. Før brug bør De læse alle instruktioner og advarselmarkeringer vedrørende (1) oplader, (2) akku og (3) maskine.
3. ADVARSEL — Opladeren må kun bruges til opladning af originale genopladelige Makita akku-typer. Andre akku-typer kan sprænges og forårsage personskade eller ødelæggelser.
4. Udsæt ikke opladeren for regn eller sne.
5. Brug af tilbehør, der ikke er anbefalet eller solgt af Makita, kan medføre risiko for elektrisk stød, brand eller personskade.
6. For at minimere risikoen for skade på ledning og netstik, skal De altid trække i netstikket og ikke i ledningen, når opladeren tages ud af stikkontakten.
7. Sørg for at netledningen er placeret således, at man ikke træder på den, falder over den eller på anden måde kan beskadige den.
8. Brug aldrig opladeren hvis ledningen eller stikket er beskadiget — udskift omgående delene.
9. Brug aldrig opladeren hvis den har fået et voldsomt slag, er blevet tabt eller på anden måde er beskadiget.

10. Skil aldrig opladeren eller akkuen ad. Kontakt en kvalificeret reparatør når reparation eller vedligeholdelse er påkrævet. Forkert samling kan medføre risiko for elektrisk stød eller brand.

11. For at undgå risiko for elektrisk stød skal opladeren altid tages ud af stikkontakten, før den rengøres eller vedligeholdes. Denne risiko fjernes ikke ved blot at slukke for opladeren.

YDERLIGERE SIKKERHEDSFORSKRIFTER FOR OPLADER OG AKKU

1. Oplad ikke akkuen når temperaturen er UNDER 10°C eller OVER 40°C.
2. Brug aldrig en transformator, generator eller jævnstrømsforsyning til opladning.
3. Sørg for at opladerens ventilationsåbninger ikke tildækkes.
4. Sæt altid beskyttelsesdækslet over akkuens poler, når den ikke er i brug.
5. Kortslut aldrig akkuen:
 - (1) Rør ikke polerne med noget ledende materiale.
 - (2) Opbevar ikke akkuen sammen med genstande af metal, som f.eks. søm og skruer.
 - (3) Udsæt aldrig akkuen eller opladeren for vand eller regn.
 En kortslutning af akkuen forårsager en voldsom strømudladning, der kan medføre overophedning, brand eller ødelæggelse af maskinen.
6. Opbevar ikke akkuen eller maskinen på steder hvor temperaturen kan komme over 50°C.

- Akkuen indeholder cadmium og er dermed miljøaffald, den må ikke bortskaffes med almindeligt husholdningsaffald. Den må ikke brændes, da den kan eksplodere i åben ild. Akkuen skal, når den er udtjent, deponeres for genbrug. Spørg forhandleren om de gældende regler.
- Udsæt ikke akkuen for slag eller andre voldsomme fysiske påvirkninger.
- Oplad ikke akkuen i en kasse eller anden form for beholder. Akkuen skal oplades på et sted med god ventilation.

YDERLIGERE SIKKERHEDSFORSKRIFTER FOR MASKINEN

- Vær opmærksom på at maskinen altid er driftsklar, da den ikke behøver at tilsluttes en stikkontakt.
- Sørg for at stå på et fast underlag. Sørg for at der ikke opholder sig personer under arbejdsområdet, når De arbejder i højden.
- Hold maskinen med begge hænder.
- BERØR ALDRIG MASKINENS METALDELE** ved arbejde i vægge, gulve eller andre steder, hvor der er risiko for at ramme strømførende ledninger. Hold kun ved maskinen på de isolerede greb, så De undgår stød, hvis De skulle ramme en strømførende ledning.
- Kontrollér omhyggeligt værktøjsholderen for slitage, revner og anden form for beskadigelse.

GEM DISSE FORSKRIFTER.

ANVENDELSE

Isætning eller udtagning af akku (Fig. 1)

- Kontrollér altid, at maskinen er slået fra, før installation eller fjernelse af akkuen.
- For at fjerne akkuen vippes låsebøjlen ud og akkuen trækkes ud af maskinen.
- For at sætte en ny akku i, placeres denne så fjeren på akkuen passer med noten i åbningen på maskinen. Akkuen skubbes helt i bund og låsebøjlen vippes på plads. Kontrollér altid at låsebøjlen er helt lukket før maskinen tages i brug.
- Brug aldrig magt når akkuen sættes i. Hvis ikke akkuen glider i uden besvær, er det fordi den vender forkert.

Opladning (Fig. 2)

- Forbind laderen med strømforsyningen.
- Isæt akkuen, således at plus- og minuspolerne på akkuen er på samme side som de tilsvarende symboler på laderen. Sæt akkuen helt ind i åbningen, således at den hviler på gulvet i laderens åbning.
- Når akkuen er sat i, blinker ladelampen rødt og opladning begynder.

- Når opladningen er færdig, slukker ladelampen. Opladetiden er som følger:
Akku 9100 og 9100A: cirka 60 minutter
- Hvis De efterlader akkuen i opladeren, efter at opladecykklus er afsluttet, skifter opladeren til funktionen "kompensationsladning (vedligeholdelsesladning)".
- Fjern akkuen fra opladeren efter afsluttet opladning, og afbryd opladeren fra strømforsyningen.

Akku-type	Kapacitet (mAh)	Antal celler
9100	1 300	8

ADVARSEL:

- Laderen er beregnet til opladning af Makita akkuer. Brug den aldrig til andre formål eller til opladning af akkuer af andet fabrikat.
- Ved opladning af en ny akku eller en akku, der ikke har været brugt længe, kan det ske, at akkuen ikke oplades helt. Dette er normalt, og er ikke tegn på noget problem. Akkuen vil atter kunne oplades helt, når den har været henholdsvis afladet fuldstændigt og opladet nogle gange.
- Hvis De forsøger at oplade en akku, der lige er taget af en netop anvendt maskine, eller en akku, der har været efterladt på et sted, hvor den har været udsat for solens direkte stråler eller varme i lang tid, skal akkuen have lov at køle af. Sæt den derefter i igen, og forsøg opladning igen.
- Når De oplader en ny akku, eller en akku, der ikke har været i brug i lang tid, vil ladelampen sommetider slukkes meget hurtigt. Hvis dette forekommer, skal De tage akkuen ud og dernæst sætte den i igen. Hvis ladelampen slukkes indenfor et minut, selv efter at denne procedure er gentaget nogle gange, er akkuen død. Udskift den med en ny.

Kompensationsladning (vedligeholdelsesladning)

Hvis De efterlade akkuen i opladeren for at forebygge spontan afladning efter en fuld opladning, skifter opladeren til dens "kompensationsladning (vedligeholdelsesladning)" funktion, og holder derved akkuen frisk og fuldt opladet.

Tips til sikring af maksimal akku-levetid

- Oplad akkuen, før den er fuldt afladet. Stop altid med at bruge maskinen, og oplad akkuen, når De bemærker reduceret maskinkraft.
- Oplad aldrig en fuldt opladet akku. Over-opladning forkorter akkuens levetid.
- Oplad akkuen ved en rumtemperatur på 10°C – 40°C.
Lad en varm akku køle, før den oplades.

Montering og afmontering af værktøj

Vigtigt:

Kontrollér at maskinen er slukket, og at akkuen er taget ud før der monteres eller afmonteres værktøj.

For maskiner medværktøjsholder (Fig. 3 og 4)

Brug kun passende værktøj 3/8" eller 1/4" med hul for låsestift.

For at montere værktøjet presse låsestiften ind og værktøjet monteres så låsestiften passer med hullet i værktøjet.

For at afmontere værktøjet presses låsestiften tilbage med en tynd stift og værktøjet tages af.

For maskiner medværktøjsholder (Fig. 5)

Brug kun 1/4" værktøj Form C.

For at montere værktøjet presses det håndt ind i værktøjsholderen.

For at afmontere værktøj trækkes dette blot ud af værktøjsholderen, evt. med brug af en tang.

Afbryderfunktion (Fig. 6)

ADVARSEL:

Før akkuen sættes ind i værktøjet, bør det altid kontrolleres, at afbryderen fungerer korrekt og returnerer til "OFF" indstillingen, når den slippes.

For at starte værktøjet trykkes der blot på afbryderen. Slip den for at stoppe.

Omdrejningsvælger (Fig. 6)

ADVARSEL:

- Kontrollér altid omdrejningsretningen før arbejdet påbegyndes.
- Anvend kun omdrejningsvælgeren efter at maskinen er helt stoppet. Ændring af omdrejningsretningen før maskinen er helt stoppet kan medføre beskadigelse af maskinen.

Denne maskine er udstyret med omdrejningsvælger, der kan ændre omdrejningsretningen. Skub omdrejningsvælgeren op for omdrejninger med uret og skub den ned for omdrejninger mod uret.

Beskyttelse mod overbelastning

For 6704D og 6704DW

Denne funktion går automatisk igang og slår maskinen fra, når belastende arbejde fortsættes i for lang tid. Vent 20 – 30 sekunder før arbejdet genoptages.

Justering af drejningsmomentet (Fig. 7)

Drejningsmomentet kan justeres mellem 20 kg·cm og 80 kg·cm. Ved justering løsnes de to skruer og justeringsringen drejes. Derefter strammes skruerne til igen for at holde justeringsringen på plads. Brug nedenstående tabel til at klargøre forholdet mellem tallene på justeringsringen og det ønskede drejningsmoment.

Tal på justeringsring	Ønskede drejningsmoment
1	20 kg·cm
2	35 kg·cm
3	48 kg·cm
4	60 kg·cm
5	80 kg·cm

(Eksempel)

35 kg·cm drejningsmoment opnås når tallet 2 står ud for den røde markering.

BEMÆRK:

- Fastspænd altid de to skruer for at holde justeringsringen på plads efter justering af drejningsmomentet.
- Drejningsmomentet kan variere alt efter type af skrue, materialet der skal fastspændes osv. Før arbejdet påbegyndes, bør der altid foretages en prøve for at fastslå det passende drejningsmoment.

Montering af låseblik (Fig. 8)

Låseblikket skal altid monteres før der kan bruges akku 9100, 9102 eller 9102A. Monter låseblikket med den medfølgende skrue som vist i Fig. 8.

Betjening

Det passende drejningsmoment kan variere alt efter skruens størrelse og slags, materialet der skal fastspændes osv. Før arbejdet påbegyndes, bør der altid foretages en prøve for at fastslå det passende drejningsmoment.

Hold maskinen med begge hænder. Placér værktøjet lige på skruen eller møtrikken. Start maskinen. Så snart skruen eller møtrikken er fastspændt, slår momentkoblingen fra og maskinen stopper automatisk. Slip afbryderen.

Når der skal spændes kærnskruer, skal der bruges et værktøj, der passer 100% i kærven på skruen. (Fig. 9)

For 6706D og 6706DW

Når akkuens kapacitet falder til et vist niveau, vil motoren ikke starte, selv om De trykker på afbryderen. Denne mekanisme forhindrer dårlig strømning og iskruning forårsaget af spændingsfald i akkuen. Oplad akkuen for at fortsætte arbejdet.

BEMÆRK:

- Brug altid den rigtige form og størrelse værktøj. Forkert form eller størrelse medfører et upræcist og ujævnt drejningsmoment og/eller beskadigelse af skruer, møtrikker eller værktøj.
- Hold altid værktøjet lige på skruen eller møtrikken for at undgå beskadigelser.
- Hvis motoren ikke starter selv efter at afbryderen er trykket ind, så slip afbryderen. Tryk på afbryderen igen efter at borholderen er blevet drejet lidt.

VEDLIGEHOLDELSE

ADVARSEL:

Kontrollér altid at maskinen er slukket, og at akkuen er taget ud før der foretages noget arbejde på selve maskinen.

For at opretholde produktets sikkerhed og pålidelighed, bør reparation, vedligeholdelse og justering kun udføres af et autoriseret Makita Service Center.

GARANTI

Makita yder garanti på værktøjet i overensstemmelse med de lovmæssige krav, gældende i Deres land. Undtaget fra garantien er skader, der er forårsaget af brugsbetinget slid, overlast eller ukorrekt anvendelse. Hvis der er fejl ved værktøjet, bedes De sende det komplette værktøj sammen med vedlagte GARANTIBEVIS til Deres forhandler eller et Makita Service Center.

① Kraftkasset	⑦ Fyrkantig drivtapp	⑫ Medurs rotation
② Låsbygel	⑧ Bits med skaft av formen C 6.3	⑬ Moturs rotation
③ Laddlampa	⑨ Bitschuck	⑭ Nummer
④ Batteriladdar	⑩ Strömbrytare	⑮ Inställningsring
⑤ Hål för låsstift	⑪ Omkopplare	⑯ Röd markering
⑥ Låsstift		⑰ Skruv

TEKNISKA DATA

Modell	6704D	6706D
Kapacitet		
Skruv/Mutter	4 mm – 6 mm	4 mm – 6 mm
Fäste	9,5 mm eller 6,35 mm	9,5 mm eller 6,35 mm
Tomgångsvarvtal (min ⁻¹)	400/min	400/min
Åtdragningsmoment	2,0 N·m – 7,8 N·m	2,0 N·m – 7,8 N·m
Total längd	396 mm	396 mm
Nettovikt	1,4 kg	1,4 kg
Märkspänning	9,6 V DC	9,6 V DC

- På grund av det kontinuerliga programmet för forskning och utveckling, kan här angivna tekniska data ändras utan föregående meddelande.
- Observera! Tekniska data kan variera i olika länder.

Säkerhetstips

För din egen säkerhets skull, bör du läsa igenom de medföljande säkerhetsföreskrifterna.

SÄKERHETSFÖRESKRIFTER

Vid användning av elmaskiner bör en del grundläggande regler följas — främst för att undvika risken för elektriska olycksfall, övriga personskador och brand — men även för att elmaskinen ska fungera på ett tillfredsställande sätt. Läs därför noggrant igenom anvisningarna nedan — även om delar av dessa kanske ej är tillämpliga för just den maskintyp du valt.

1. Håll arbetsytan fri från föremål, som inte har med själva arbetet att göra.
2. Förvara maskin och laddare torrt samt undvik användning under fuktiga och våta förhållanden. Använd ej maskinen i närheten av lättantändliga vätskor eller i omgivningar, där antändbara gaser kan förekomma.
3. Låt ej barn uppehålla sig för nära arbetsstället och lämna aldrig maskinen utan tillsyn. Tänk på att en batteridriven maskin alltid är startklar!
4. Försök aldrig hålla fast mindre arbetsstycken med handen utan använd skruvstycke eller annan fastspänningsanordning. Fingerskador undviks och arbetsresultatet blir bättre.
5. Tänk på att ett roterande verktyg mycket snabbt kan fånga upp och slita till i lösa klädesflikar, slips, halssmycken, hårslingor etc. Glöm inte att ta bort montagenycklar efter fastsättning av ett verktyg (t.ex. chucknyckel).

6. Använd ALLTID skyddsglasögon.

7. Håll verktygen i gott skick. Skadade eller förlitna sådana kan ge upphov till obalans, vibrationer, överbelastning av motorn samt dåligt arbetsresultat.
8. Undvik överbelastning av maskinen. Ett hörbart tecken på detta är att varvet går ner kraftigt. Strömmen ökar då onormalt samtidigt som kylningen försämrats. Fortsatt överbelastning kan då resultera i bränd motorlindning. Orsaken till överbelastning är vanligtvis för hård press på maskinen eller användning av verktyg som är för stora, utslitna eller ej alls avsedda för maskintypen i fråga.
9. Kontrollera maskinen och laddaren regelbundet med avseende på skador och slitage. Laddarens sladd och stickpropp bör ägnas speciell uppmärksamhet. Vid ev. fel skall maskinen lämnas in till auktoriserad Makita-verkstad för åtgärd. Uppgift om närmaste verkstad kan erhållas hos inköpsstället eller vid hänvändelse till ESSVE PRODUKTER AB i Sollentuna tel. 08 – 623 61 50.
10. Låna inte ut maskinen till någon, innan du förvissat dig om att denne kan hantera den på rätt sätt. Lämna med den här bruksanvisningen och instruera noggrant.

WARNING! Tänk på att den här maskinen, till skillnad från nätanslutna, alltid är startklar.

TILLÄGGSANVISNINGAR FÖR KRAFTKASSETT OCH LADDARE

1. I denna laddare, DC9700, kan Makitas kraftkassetter 7000 (7,2 V), 9000 (9,6 V) och 9100 (9,6 V) laddas. Den medföljande kraftkassetten 9100 kan även laddas via Makitas 12 V laddare DC9112 för bil. Laddaren och kraftkassetten får ej användas i kombinationer med liknande produkter av annat fabrikat.
2. Laddaren skall anslutas till 230 V nätspänning (växelspänning). Anslutning får inte ske till motordrivet elverk eller spänningsomvandlare — även om dessa anges lämna 230 V växelspanning.
3. Laddning får ej ske vid temperaturer under 10° eller över 40°.
4. Förvara ej maskinen med sin kraftkasset på sådana ställen som har, eller kan tänkas uppnå en temperaturer uppemot 50° (inte så ovanligt i en bil en solig och het sommardag).
5. Vid laddning av fler än en kraftkasset måste minst 15 minuter förflyta mellan varje laddning, så att elektronikkomponenterna i laddaren hinner svalna.
6. Ventilationsöppningarna i laddarens hölje får ej blockeras. Observera att även bottenstycket har öppningar.
7. Kontaktblecken på kraftkassetten måste skyddas från metallföremål. Vid en ev. kortslutning kan mycket höga strömmar uppträda och dessa kan förstöra såväl laddare som kraftkasset och i värsta fall förorsaka brand. Lägg t.ex. aldrig kraftkassetten i en verktygsväska.
8. Förbrukad kraftkasset skall lämnas in till särskilt uppsamlingsställe för batterier eller till auktoriserad Makita-verkstad. Anledningen till att kraftkassetterna skall tillvaratas under kontrollerade former är dels att battericellerna innehåller den miljöfarliga tungmetallen kadmium och dels att viss explosionsrisk föreligger vid förbränning.

Anm. Vid leverans är kraftkassetten oladdad. Följ laddningsinstruktionerna längre fram i detta häfte.

EXTRA SÄKERHETSFORESKRIFTER FÖR MASKIN

1. Tänk på att den här maskinen alltid är i driftbart tillstånd, eftersom den inte behöver kopplas in i ett vägguttag.
2. Se alltid till att du står stadigt. Se till att ingen befinner sig under dig vid arbete på hög höjd.
3. Håll i maskinen stadigt.

4. RÖR INTE NÅGRA AV MASKINENS METALLDELAR vid borrning i väggar, golv eller andra platser där strömförande ledningar kan finnas! Håll maskinen endast i de isolerade greppytorna för att förhindra elektriska stötar om du skulle råka borra in i en strömförande ledning.
5. Kontrollera hylsan noggrant för att upptäcka sprickor eller andra skador innan den monteraras.

SPARA DESSA ANVISNINGAR.

BRUKSANVISNING

Laddning och hantering av kraftkassetten (Fig. 1)

- Kassetten laddas upp via batteriladdaren DC9700 för 230 V eller DC9112 avsedd för 12 V likström från t ex ett bilbatteri.
- Om kraftkassetten ej skall användas under en längre period, bör den förvaras svalt – laddad eller oladdad är betydelselöst. Om kassetten under en lång tid varit oladdad, kan det däremot inträffa att den ej förmår ta emot full laddning med en gång. Detta är dock normalt och full uppladdning är åter möjlig efter ett par fullständiga laddningar.

Laddningsaggreat (Fig. 2)

1. Koppla batteriladdaren till strömkällan.
2. Sätt i batteripaketet så att plus- och minuskontakterna på batteripaketet är på samma sida som respektive markeringar på batteriladdaren. Skjut in batteripaketet helt i laddningskammaren så att det vilar mot dess botten.
3. När batteripaketet sätts i kommer laddningslampan att börja blinka med rött ljus, och laddningen påbörjas.
4. När laddningen är avslutad slocknar laddningslampan. Laddningstiden är enligt följande: Batteri 9100 och 9100A; cirka 60 minuter
5. Om du låter batterikassetten sitta kvar i laddaren efter att laddningen har avslutats, övergår laddaren till läget för "strömladdning (underhållsladdning)".
6. Ta bort batteriet från laddaren efter avslutad laddning, och dra ut laddarens kontakt ur strömkällans uttag (nätuttaget).

Batterityp	Kapacitet (mAh)	Antal celler
9100	1 300	8

WARNING!

- Batteriladdaren är endast avsedd för uppladdning av Makitas batteripaket. Använd den aldrig för några andra ändamål eller för uppladdning av batteripaket av andra fabriker.
- Vid uppladdning av ett helt nytt batteripaket, eller ett batteripaket som inte använts på länge, kan det hända att det inte går att ladda upp det helt. Detta är dock normalt, och tyder inte på något fel. När väl batteripaketet laddats ur helt och sedan laddats upp igen ett par gånger går det att ladda upp helt och hållet.
- När du laddar ett batteripaket från en maskin som nyss har använts, eller ett batteripaket som har legat på en plats som är utsatt för direkt solljus eller annan värme under en längre tid, bör du låta det få svalna först. Sätt sedan i det igen och försök ladda det på nytt.
- Det inträffar ibland att laddningslampan slocknar strax efter att laddningen har börjat, vid uppladdning av ett nytt batteri och batterier som inte har använts på länge. Ta bort batteriet om detta skulle inträffa, och sätt sedan i det igen. Om laddningslampan slocknar inom en minut även efter att denna procedur har upprepats några gånger betyder det att batteriet är dött. Byt ut det mot ett nytt.

Strömladdning (underhållsladdning)

Laddaren övergår till läget för "strömladdning (underhållsladdning)" om du lämnar kvar batteripaketet i laddaren, för att förhindra att batteriet laddas ur spontant efter en fulladdning, och batteripaketet kan därmed hållas fräscht och fulladdat.

Tips för att upprätthålla maximal livslängd för batteriet

1. Ladda upp batteripaketet innan det är fullständigt urladdat.
Avbryt alltid arbetet som du utför med maskinen, och ladda upp batteripaketet, när du märker att kraften i maskinen minskar.
2. Ladda aldrig ett fulladdat batteripaket.
Överladdning minskar batteriets livslängd.
3. Ladda batteripaketet i rumstemperatur vid 10°C – 40°C.
Låt ett batteripaket, som har blivit varmt, svalna innan det laddas.

Montering och demontering av hylsa

Viktigt!

Se alltid till att maskinen är avstängd och att kraftkassetten är borttagen innan hylsan monteras eller demonteras.

För maskiner med fyrkantig drivtapp (Fig. 3 och 4)

Använd en hylsa med 9,5 mm fyrkantsfäste med hål för låsstift som finns tillgänglig på marknaden. (Observera! Använd en hylsa med 6,35 mm fyrkantsfäste då en maskin med 6,35 mm drivtapp brukas.)

Montera hylsan genom att trycka in låsstiftet på den fyrkantiga drivtappen med ett finger och sedan trycka på hylsan på den fyrkantiga drivtappen tills låsstiftet passar in i hålet i hylsan.

Demontera hylsan genom att trycka in låsstiftet med ett litet handverktyg och sedan dra av hylsan.

För maskiner med bitschuck (Fig. 5)

Använd ett bits med skaft av formen C 6.3 som finns tillgänglig på marknaden. Bitset kan fästas direkt i bitschucken.

Montera bitset genom att trycka in det kraftigt i bitschucken.

Demontera bitset genom att fatta det med en tång och dra det ur bitschucken. Ibland kan det gå lättare om man vickar en aning på bitset samtidigt som man drar.

Strömställare (Fig. 6)

Kontrollera strömställarens mekaniska funktion genom att trycka in och släppa dess manöverdon, innan kraftkassetten monteras.

Rotationsomkopplare (Fig. 6)

WARNING!

- Kontrollera alltid omkopplarens läge innan maskinen startas.
- Kasta aldrig om rotationsriktningen förrän maskinen stannat helt. Risk finns då att motorn förstörs.

Omkopplaren skjuts uppåt för medurs och nedåt för moturs rotation.

Överbelastningsskydd

För 6704D och 6704DW

Överbelastningsskyddet bryter strömkretsen automatiskt när tungt arbete pågår en längre tid. Vänta då i 20 – 30 sekunder innan arbetet återupptas.

Justering av åtdragningsmomentet (Fig. 7)

Åtdragningsmomentet kan justeras steglöst från ungefär 20 kg·cm till 80 kg·cm. Justeringen utförs genom att lossa de två skruvarna och sedan vrida på inställningsringen. Drag sedan åt skruvarna för att låsa ringen i läge. Se nedanstående tabell för information om förhållandet mellan siffrorna på inställningsringen och det åtdragningsmoment som önskas.

Siffror på inställningsringen	Önskat åtdragningsmoment
1	20 kg·cm
2	35 kg·cm
3	48 kg·cm
4	60 kg·cm
5	80 kg·cm

(Exempel)

Ett åtdragningsmoment på 35 kg·cm erhålls om siffran 2 är orienterad mot den röda markeringen.

OBSERVERA!

- Drag alltid åt de två skruvarna för att låsa inställningsringen efter att åtdragningsmomentet har ställts in.
- Det lämpliga åtdragningsmomentet kan variera beroende på typ av skruvar, typ av material som man ska fästa i etc. Genomför alltid en provdragning innan arbetet påbörjas för att kontrollera lämpligt åtdragningsmoment.

Montering av kassettpärr (Fig. 8)

Montera alltid kassettpärr vid användning av kraftkassetter 9100, 9102 eller 9102A. Montera kassettpärr på maskinen med de medföljande skruvarna såsom visas i **fig. 8**.

Användning

Korrekt åtdragningsmoment varierar med skruvtyp, gängornas skick samt det material som skall fästas. Innan en seriemässig montering skall utföras, rekommenderas provdragning med olika inställningar för fastställande av det slutliga åtdragningsmomentet. Maskinen bör om möjligt hållas med båda händerna. Placera hylsan över skruvskallen och starta maskinen. Så snart inställt åtdragningsmoment uppnåtts, frikopplas drivningen och motorn stannar automatiskt. Släpp då strömställaren.

Vid åtdragning av maskinskrub med krysspår används verktyg av den sort, som visas på **fig. 9**. Sådana kan anskaffas i välsorterade yrkesbutiker.

För 6706D och 6706DW

När batterikapaciteten har minskat till en viss nivå startar inte motorn även om du trycker på strömställaren. Denna mekanism förhindrar dålig fastdragning på grund av spänningsfall. Ladda kraftkassetten för att fortsätta driften.

OBSERVERA!

- Använd alltid korrekt hylsdimension för skruven eller muttern. Fel dimension på hylsan kan förstöra skruvskallen och resultera i otillräckligt åtdragningsmoment.
- Håll alltid maskinen så att hylsan ligger i rätt linje med skruven.
- Om motorn inte startar när strömställaren trycks in, släpp strömställaren och vrid hylsan något och försök igen.

UNDERHÅLL

WARNING!

Tillse alltid att maskinen är fränkopplad och att batteriet tagits ur maskinen innan Du utför arbete på denna.

För att bibehålla produktens säkerhet och tillförlitlighet, bör alltid reparationer, underhållsservice och justeringar utföras av auktoriserad Makita serviceverkstad.

GARANTI

Vi ger garantier för MAKITA's maskiner enligt lagstadgade föreskrifter i olika länder. Skador och felaktigheter som kan hänföras till normal förslitning, överbelastning och felaktig hantering omfattas ej av denna garanti. Vid reklamation skall du sända in hela maskinen, icke isärtagen, tillsammans med det bifogade GARANTIBEVISET (och kvitto/faktura), till din återförsäljare eller till en auktoriserad MAKITA serviceverkstad.

① Batteri	⑦ Kvadratisk feste	⑬ Moturs rotasjon
② Deksel	⑧ Bits med Form C 6.3 aksel	⑭ Nummer
③ Ladelampe	⑨ Rundt feste	⑮ Justeringsring
④ Batterilader	⑩ Startbryter	⑯ Rødt merke
⑤ Hull til stoppestift	⑪ Reversbryter	⑰ Skrue
⑥ Stoppestift	⑫ Medurs rotasjon	

TEKNISKE DATA

Modell	6704D	6706D
Kapacitet		
Bolt, mutter eller maskinskruer (størrelse)	4 mm – 6 mm	4 mm – 6 mm
Verktøyfoste	9,5 mm eller 6,35 mm	9,5 mm eller 6,35 mm
Hastighet (min ⁻¹)	400	400
Moment	2,0 N·m – 7,8 N·m	2,0 N·m – 7,8 N·m
Totallengde	396 mm	396 mm
Netto vekt	1,4 kg	1,4 kg
Klassifisert spenning	D.C. 9,6 V	D.C. 9,6 V

• Grunnet det kontinuerlige forsknings- og utviklingsprogrammet, forbeholder vi oss retten til å foreta endringer i tekniske data uten forvarsel.

• Merknad: Tekniske data kan variere fra land til land.

Sikkerhetstips

For din egen sikkerhets skyld ber vi deg lese de medfølgende sikkerhetsreglene.

SIKKERHETSREGLER FOR HURTIGLADER

1. TA VARE PÅ BRUKSANVISNINGEN — den inneholder viktige sikkerhetsregler og bruksveiledning for batteri laderen.
2. Les alle sikkerhetsregler og advarsler på (1) laderen, (2) batteriet og (3) produktet som batteriet skal brukes til før laderen tas i bruk.
3. NB — Reduser faren for skader — bruk kun batterier av Makita type. Andre typer batterier kan eksplodere og forårsake skader, både på personer og omgivelsene.
4. Utsett ikke laderen for regn eller snø.
5. Bruk av utstyr som ikke er anbefalt av eller selges av produsenten av laderen kan medføre fare for brann, elektrisk støt eller personskader.
6. Rykk ikke i ledningen for å løsrive støpselet fra kontakten.
7. Sørg for at ledningen ligger slik at ingen trår på eller snubler i den. Hold ledningen unna varme og skarpe kanter.
8. Bruk ikke laderen hvis ledningen eller støpselet er skadet — skift ut straks.
9. Har hurtigladeren falt i gulvet eller vært utsatt for slag eller på annen måte vært utsatt for skade, bør den repareres på autorisert verksted.

10. Demonter ikke lader eller batteri på egen hånd. Feil montering kan medføre fare for elektriske støt. La et autorisert verksted utføre reparasjoner hvis nødvendig.

11. Faren for elektriske støt ved rengjøring og vedlikehold reduseres ved å fjerne støpselet fra kontakten. Nullstilling av kontrollbrytere reduserer ikke denne faren.

EKSTRA SIKKERHETSREGLER FOR LADER OG BATTERI

1. Ikke lad batteriet ved temperaturer UNDER +10°C eller OVER +40°C.
2. Kan ikke brukes med transformator, aggregat eller likestrømskontakt.
3. Sørg for at luftehullene ikke tildekkes eller tettes igjen.
4. Batteriterminalene må alltid være dekket til med batteridekslet når batteriet ikke er i bruk.
5. Dette kan medføre kortslutning av batteriet:
 - (1) Terminalen må ikke komme i kontakt med strømførende materialer.
 - (2) Unngå å oppbevare batteriet sammen med andre metallgjenstander som f. eks. spikre, mynter etc.
 - (3) Batteriet må ikke utsettes for vann eller regn.
 Et batteri som kortsluttes kan forårsake stor elektrisk strømavgang, overoppheting, braskader og driftsstans.
6. Hverken verktøy eller batteri må oppbevares på steder hvor temperaturen kan nå eller overskride +50°C.
7. Kast ikke batteriet på åpen ild, selv om det er ødelagt eller totalt utslitt. Batteriet kan da eksplodere.
8. Batteriet må ikke falle på gulvet, ristes eller utsettes for slag.

- Batteriet må ikke lades opp inni en beholder av noe slag. Opplading av batteriet må foregå på et sted hvor ventilasjonen er god.

EKSTRA SIKKERHETSREGLER FOR MASKINEN

- Vær oppmerksom på at dette maskinen alltid er klar til bruk ettersom det går på batteri.
- Sørg for å ha godt fotfeste. Se etter at det ikke befinner seg noen under når arbeidet foregår i høyden.
- Hold godt fast i maskinen.
- Ved boring i vegger, gulv eller andre steder det kan forekommer strømførende ledninger. RØR ALDRI NOEN AV MASKINENS METALLDELER! Hold maskinen i de isolerte partiene for å unngå elektrisk støt dersom du skulle treffe på strømførende ledninger.
- Kontroller at mutterpipen ikke har sprekker, etc. før den monteres på maskinen.

TA VARE PÅ DISSE INSTRUKSENE.

BRUKSANVISNINGER

Montering og demontering av batteriet (Fig. 1)

- Verktøyet må alltid slås av før batteriet settes i eller tas ut.
- Batteriet fjernes ved å trekke ut dekslet på verktøyet og ta fatt i begge sidene på batteriet samtidig som det dras ut av kammeret.
- Batteriet settes i ved å passe tungen på batteriet inn etter rillen i kammeret og så skyve det på plass. Sett dekslet på plass igjen og sørg for at det sitter som det skal før verktøyet tas i bruk.
- Batteriet må ikke settes i med makt. Hvis det ikke med letthet glir på plass er det fordi det settes i på feil måte.

Lading (Fig. 2)

- Sett batteriladerens støpsel inn i stikkkontakten.
- Sett i batteripakken slik at pluss- og minuspolene på batteripakken vender samme vei som respektive poler på batteriladeren. Sett batteripakken helt inn i kammeret slik at den hviler mot bunnen.
- Når batteriet settes inn, vil ladelampen blinke rødt og ladingen begynne.
- Når ladingen er ferdig, slukker ladelampen. Ladetiden er som følger:
Batteri 9100 og 9100A: ca. 60 minutter.
- Hvis batteriet blir stående i laderen etter at oppladingsssyklusen er ferdig, vil laderen gå over i "drypplading (vedlikeholdslading)" modus.
- Etter ladingen fjernes batteriet fra laderen og laderens støpsel koples fra stikkkontakten.

Batteritype	Kapasitet	Antall celler
9100	1 300	8

NB!

- Batteriladeren er til lading av Makita batteripakke. Den må aldri brukes til andre formål eller til batterier av andre fabrikat.
- Når du lader opp et nytt batteri eller et batteri som ikke har vært brukt på en lang stund, kan det være vanskelig å lade det helt opp. Dette er normalt og ikke tegn på noe galt. Batteriet kan lades helt opp etter at det har vært ladet opp og ut noen ganger.
- Når du lader opp et batteri fra et verktøy som nettopp har vært i bruk eller et batteri som har ligget i solen eller har vært utsatt for varme en lang stund, må det avkjøles først. Sett det inn på nytt og prøv igjen.
- Når du lader opp et nytt batteri eller et batteri som ikke har vært i bruk på en lang stund, kan det forekomme at ladelampen slukker raskt. Hvis dette skjer, tar du ut batteriet og setter det inn på nytt. Hvis ladelampen slukker innen ett minutt selv om denne prosedyren gjentas et par ganger, er batteriet utgått. Skift det ut med et nytt.

Drypplading (vedlikeholdslading)

Hvis du lar batteriet stå i laderen for å forhindre utlading etter full opplading, vil laderen gå over i "dryppladningsmodus" (vedlikeholdslading) og holde batteriet i oppladet stand.

Noen tips for å vedlikeholde batteriets maksimale levetid

- Lad batteriet opp før det blir helt utladet. Stans maskinen og lad opp batteriet så snart du merker at maskineffekten begynner å synke.
- Lad aldri opp et helt oppladet batteri. Overopplading vil redusere verktøyets levetid.
- Lad batteriet opp under romtemperatur på 10°C – 40°C.
Et varmt batteri bør avkjøles før det lades opp.

Montering og demontering av muffe

Viktig:

Maskinen må alltid være avslått og batteriet fjernet før montering eller demontering av muffen.

For maskin med kvadratisk feste (Fig. 3 og 4)

Bruk en 9,5 mm muffe med hull til stoppestift til kvadratisk feste, tilgjengelig på markedet. (Merk: Bruk en 6,35 mm muffe til kvadratisk feste når maskinen brukes med 6,35 mm kvadratisk feste.) Muffen monteres ved å trykke inn stoppestiften på det kvadratiske festet med fingeren og skyve muffen inn på festet til stoppestiften går inn i hullet på muffen. Muffen fjernes ved å trykke inn stoppestiften med et lite verktøy, og så trekke den av.

For maskiner med rundt feste (Fig. 5)

Bruk et bits med Form C 6.3 aksel, tilgjengelig på markedet. Bitset kan settes direkte inn i det runde festet og holdes på plass der.

Bitset monteres ved å skyve det godt inn i det runde festet.

Bitset fjernes ved å trekke det ut med en tang. Det kan være lettere å få løs bitset hvis det det vrikkes litt frem og tilbake samtidig som det trekkes ut.

Bryteren (Fig. 6)

NB!

Kontroller at bryteren kan beveges normalt før batteriet settes i maskinen.

Maskinen startes ved å trykke inn bryteren. Det stanses ved å slippe bryteren.

Reversbryteren (Fig. 6)

NB!

- Kontroller alltid rotasjonsretningen før maskinen startes.
- Rotasjonsretningen må ikke endres før maskinen har stoppet helt. I motsatt fall kan maskinen skades.

Maskinen har bryter for å endre rotasjonsretningen. Bryteren skyves opp for rotasjon med urviseren, og ned for rotasjon mot urviseren.

Motorvern

Gjelder 6704D og 6704DW

Motorvernet stopper motoren automatisk når maskinen arbeider tungt i lengre tid om gangen. Vent 20 – 30 sekunder før arbeidet gjenopptas.

Momentinnstilling (Fig. 7)

Tiltrekningsmomentet kan justeres fra ca. 20 kg·cm til 80 kg·cm. Justeringen gjøres ved å skru løs de to skruene og dreie justeringsringen. Trekk deretter til skruene igjen så ringen sitter fast. Se tabellen under om forholdet mellom nummeret på justeringsringen og tiltrekningsmomentet.

Nummer på justeringsringen	Oppnådd tiltrekningsmoment
1	20 kg·cm
2	35 kg·cm
3	48 kg·cm
4	60 kg·cm
5	80 kg·cm

(Eksempel)

35 kg·cm tiltrekningsmoment kan oppnås når nummeret 2 står overfor det røde merket.

MERKNAD:

- De to skruene må alltid trekkes godt til så justeringsringen holdes godt fast etter at tiltrekningsmomentet er stilt inn.
- Tiltrekningsmomentet kan variere avhengig skruetypen, materialet skruene skal skrues i, etc. Før du går i gang med selve arbeidet, bør du foreta en prøve for å finne et tiltrekningsmoment som egner seg.

Montering av justeringsplate (Fig. 8)

Justeringsplaten må alltid monteres når batteriene 9100, 9102 eller 9102A brukes. Monter justeringsplaten på maskinen med den vedlagte skruen som vist i fig. 8.

Tiltrekning

Oppnådd tiltrekningsmoment er avhengig av typen skru/bolt som benyttes, materialet man monterer i, gjengenes forfatning, etc.

Plasser mutterpipen over mutteren og hold maskinen stødig med begge hender. Start maskinen. Ved oppnådd moment vil maskinen stanse umiddelbart. Slipp bryteren.

Ved feste av skruer, benytt pipe som vist på fig. 9.

Gjelder 6706D og 6706DW

Når batterikapasiteten minker til et visst nivå, vil ikke motoren starte selv om du trykker på startbryteren. Denne mekanismen forhindrer et svakt tiltrekningsmoment forårsaket av fall i voltspenningen. Lad batteriet opp og fortsett arbeidet.

MERKNAD:

- Bruk alltid korrekt størrelse på mutterpipen idet man ellers ikke vil oppnå ønsket moment samtidig som skruens hode vil bli ødelagt.
- Hold maskinen vinkelrett mot skruen.
- Om maskinen ikke vil starte, så slipp bryteren. Start maskinen igjen etter å ha dreiet lett på mutterpipen.

SERVICE

NB!

Før det utføres arbeidet på maskinen må du alltid forvise deg om at maskinen er slått av og akkumulatoren er tatt ut.

For å garantere at maskinen arbeider sikkert og pålitelig bør reparasjoner, servicearbeider eller innstillinger utføres av et autorisert Makita-serviceverksted.

GARANTI

Vi gir garanti på MAKITA's maskiner i henhold til lovfastede forskrifter i det enkelte land. Skader og feilaktigheter som kan henføres til normal slitasje, overbelastning eller feil bruk omfattes ikke av denne garanti. Ved reklamasjon skal komplett maskin, ikke demontert, sammen med vedlagte GARANTIKORT, samt kvittering eller innkjøpsbevis, sendes inn til din forhandler eller til et autorisert Makita-verksted.

- | | | |
|-----------------------|---------------------------------|---------------------------------|
| ① Akku | ⑧ C 6.3 -karainen terä | ⑬ Vastapäiväinen pyörimissuunta |
| ② Pohjalevy | ⑨ Pyöreä vääntiö | ⑭ Numero |
| ③ Latausvalo | ⑩ Liipasinkatkaisija | ⑮ Sääätörengas |
| ④ Akkulataaja | ⑪ Suunnavihtokytkin | ⑯ Punainen merkki |
| ⑤ Pidätyspuikon reikä | ⑫ Myötapäiväinen pyörimissuunta | ⑰ Ruuvi |
| ⑥ Pidätyspuikko | | |
| ⑦ Nelikulmävääntiö | | |

TEKNISET TIEDOT

Malli	6704D	6706D
Tehot		
Ruuvi, mutteri ja koneruuvi	4 mm – 6 mm	4 mm – 6 mm
Neliömäinen ruuvi	9,5 mm tai 6,35 mm	9,5 mm tai 6,35 mm
Joutokäynti (min ⁻¹)	400	400
Kiinnitysmomentti	2,0 N.m – 7,8 N.m	2,0 N.m – 7,8 N.m
Kokonaispituus	396 mm	396 mm
Paino	1,4 kg	1,4 kg
Nimellisjännite	9,6 V tasavirta	9,6 V tasavirta

- Jatkuvan tutkimus- ja kehitysohjelman vuoksi pidämme oikeuden muuttaa tässä mainittuja teknisiä ominaisuuksia ilman ennakoilmoitusta.
- Huomautus: Tekniset ominaisuudet saattavat vaihdella eri maissa.

Turvaohjeita

Oman turvallisuutesi vuoksi lue mukana seuraavat turvaohjeet.

TÄRKEITÄ TURVAOHJEITA
AKKULATURIA JA AKKUPARISTOA
VARTEN

1. SÄÄSTÄ KÄYTTÖOHJEET — Tämä käsikirja sisältää tärkeitä turvaohjeita ja akkulaturin käyttöohjeet.
2. Ennen akkulaturin käyttöä lue kaikki (1) akkulaturin, (2) akun ja (3) koneen käyttöohjeet sekä varoitusmerkinnät niihin kiinnitetyistä kilvistä.
3. VARO — Onnettomuuksien välttämiseksi lataa vain MAKITA - merkittyjä, uudelleenladattavia akkuja. Toisenmerkkiset akut voivat ladattaessa räjähtää aiheuttaen mahdollisesti myös henkilöön kohdistuvia onnettomuuksia tai muita vahinkoja.
4. Älä jätä akkulaturia vesisateeseen tai lumeen.
5. Laitteen tai koneen käyttö, jota akkulaturin valmistaja ei ole suositellut tai toimittanut, voi johtaa tulipalon syttymiseen, sähköiskun tai onnettomuuksiin sitä käyttäville henkilöille.
6. Pistoke- ja kaapelivaurioiden estämiseksi, vedä mieluummin pistokkeesta kuin kaapelista, akkulaturia pistorasiasta irrottaessasi.

7. Varmista kaapelin sijoitus siten ettei sen päälle voida astua, siihen kompastua tai ettei sitä voida venyttää vetämällä vaurioittaen.
8. Älä käytä akkulaturia kaapelin tai pistokkeen vaurioituttua — uusi ne välittömästi.
9. Älä käytä akkulaturia jos siihen on kohdistunut kova isku tai muuten mahdollisesti vahingoittunut. Toimita akkulaturin ensin sähkölaittehuoltoon tarkistettavaksi.
10. Älä yritä itse korjata akkulaturia. Älä pura itse akkulaturia tai akkupatruunaa, toimita ne sähkölaittehuoltoon tarkistettavaksi ja tarvittaessa huollettavaksi ja korjattavaksi. Virheellinen kokoonpano voi aiheuttaa sähköiskun tai tulipalon syttymisen.
11. Sähköiskuvaaran estämiseksi, irrota akkulaturin pistoke sähköverkon pistorasiasta aina ennen kunnossapitohuollon tai puhdistamisen aloittamista. Virtakatkaisijoiden kääntämisen pois päältä ei poista tätä vaaraa.

LISÄ-TURVAOHJEITA AKKULATURIA JA
AKKUPARISTOA VARTEN

1. Älä lataa akkuparistoa jos lämpötila on alle +10°C tai yli +40°C.
2. Älä yritä lataamista säättömuuntajalla, moottorilaturilla tai tasavirtapistorasialla.
3. Älä peitä akkulaturia. Estä tuuletusaukkojen tukkeutuminen.
4. Peitä akkuliittimet aina akkukannella, kun akkua ei käytetä.

5. Älä kytke akkua oikosulkuun:
 - (1) Älä kosketa napoja sähköä johtavilla esineillä.
 - (2) Älä säilytä akkua muiden metalliesineiden joukossa, kuten naulat, kolikot, työkalut, jne.
 - (3) Älä jätä akkua veteen tai sateeseen. Oikosulku akussa voi aiheuttaa suuren virtähäviön, ylikuumentumisen, mahdollisia palovammoja sekä rikkoutumisen.
6. Älä säilytä konetta ja akkuparistoa kohteissa, joissa lämpötila voi nousta tai ylittää +50°C.
7. Älä hävitä akkuparistoa polttamalla vaikka se olisikin pahoin vaurioitunut tai täydellisesti loppuunkulunut. Akkuparisto voi räjähtää tulessa.
8. Varo pudottamasta, ravistamasta tai iskemästä akkua.
9. Älä säilytä akkua laatikossa tai muussa suljetussa tilassa. Akun on oltava latauksen aikana tilassa, jossa on hyvä ilmanvaihto.

LISÄTURVAOHJEITA

1. Muista, että tämä kone on aina toimintavalmis, koska sitä ei tarvitse liittää verkkoon.
2. Ota aina tukeva asento. Varmista, että alapuolella ei ole ketään, kun käytät konetta korkeilla paikoilla.
3. Pidä koneesta kiinni lujasti.
4. Kun poraat seinään, lattiaan tai muihin sellaisiin paikkoihin, joissa saattaa olla jännitteisiä johtoa, **ÄLÄ KOSKETA KONEEN METALLIOSIA!** Pidä kiinni vain koneen eristatytistä tartuntapinnoista, jotta et saa sähköiskua, jos satut poraamaan jännitteeseen johtoon.
5. Tarkasta hylsy huolellisesti kulumien, murtumien ja vaurioiden varalta, ennen kuin kiinnität sen.

SÄILYTÄ NÄMÄ OHJEET.

KÄYTTÖOHJEET

Akun asentaminen tai poistaminen (Kuva 1)

- Kytke kone aina POIS päältä ennen akun asentamista tai poistamista.
- Akkua irrottaessasi avaa ensin koneen pohjalevy. Tartu akkuun molemmilta puolilta ja vedä se ulos koneesta.
- Akkua asentaessasi työnnä akku koneeseen kielekkeen asettuessa kahvan sisäpuoliseen uraan. Sulje pohjalevy. Varmista, että pohjalevy on täydellisesti sulkeutunut ennen koneen käynnistämistä.
- Älä käytä voimaa asentaessasi akkua. Jos akku ei mene sisään herkästi, se ei ole oikeassa asennossa.

Lataaminen (Kuva 2)

1. Liitä akkulataajan virtajohto pistorasiaan.
2. Aseta akku siten, että sen plus- ja miinusnavat tulevat samalle puolelle kuin akkulataajan vastavat merkinnät. Työnnä akku kokonaan aukkoon siten, että se lepää lataajan aukon pohjalla.
3. Kun akku on asetettu paikalleen, latausvalo vilkkuu punaisena ja lataus alkaa.
4. Kun lataus on valmis, latausvalo sammuu. Latausaika on:
Akku 9100 ja 9100A: noin 60 minuuttia
5. Jos jätät akun akkulataajaan latauksen päätyttyä, lataaja siirtyy heikkovirtalatausmuodolle (jatkuvalle lataukselle).
6. Irrota akku lataajasta ja lataajan virtajohto pistorasiasta latauksen jälkeen.

Akkutyyppi	Kapasiteetti (mAh)	Kennojen lukumäärä
9100	1 300	8

VARO:

- Akkulataaja on tarkoitettu Makitan akkujen lataamiseen. Älä koskaan käytä sitä muiden valmistajien akkujen lataamiseen.
- Kun lataat uutta akkua tai akkua, jota ei ole ladattu pitkään aikaan, sitä ei ehkä voida ladata täyteen. Tämä on normaalia ei ole oire viasta. Akku voidaan ladata täyteen, kun se on purettu kokonaan ja ladattu muutamia kertoja.
- Kun lataat akkua, jolla on juuri käytetty laitetta tai akkua, joka on ollut auringonvalolle tai kuumuudelle alttiina pitkän aikaa, anna sen jäähtyä. Aseta akku takaisin paikalleen ja yritä latausta uudelleen.
- Kun lataa uutta akkua tai akkua, jota ei ole käytetty pitkään aikaan, latausvalo saattaa toisinaan sammua pian. Jos näin käy, irrota akku ja aseta se takaisin paikalleen. Jos latausvalo sammuu minuutin kuluessa toistettuasi tämän muutamia kertoja, akku on kulunut loppuun. Vaihda akku uuteen.

Heikkovirtalataus

Jos jätät akun laturiin estääksesi akun tyhjenemisen itsestään täyteen lataamisen jälkeen, laturi kytketty heikkovirtalatausmuodolle, joka pitää akun jatkuvasti täydessä latauksessa.

Vinkkejä akun käyttöön maksimoimiseksi

1. Lataa akku, ennen kuin se on kokonaan tyhjennetty. Lopeta aina laitteella työskentelyä ja lataa akku, jos huomaat voiman vähenevän laitteesta.
2. Älä koskaan lataa täyteen ladattua akkua. Liiallinen lataaminen lyhentää akun käyttöikää.
3. Lataa akku huoneenlämmössä 10°C – 40°C. Anna kuuman akun viilentyä ennen sen lataamista.

Hylsyn kiinnittäminen ja irrottaminen

Tärkeää:

Ennen kuin kiinnität tai irrotat hylsyn, tarkasta aina, että kone on sammutettu ja akku irrotettu.

Neliömäisellä vääntiöllä varustettu kone

(Kuva 3 ja 4)

Käytä alan liikkeistä saatavaa 9,5 mm:n neliömäistä vääntiöhylsyä, jossa on pidätyspuikon reikä. (Huomaa: Käytä 6,35 mm:n neliömäistä vääntiöhylsyä, kun käytät konetta 6,35 mm:n neliömäisellä vääntiöllä.)

Hylsy kiinnitetään painamalla neliömäisessä vääntiössä oleva pidätyspuikko sormella alas ja työntämällä hylsyä neliömäiseen vääntiöön, kunnes pidätyspuikko menee hylsyssä olevaan reikään.

Hylsy irrotetaan painamalla pidätyspuikkoa pienellä käsityökallulla ja vetämällä hylsy irti.

Pyöreällä vääntiöllä varustettu kone (Kuva 5)

Käytä alan liikkeistä saatavilla olevaa C 6.3 -karaista terää. Terä voidaan työntää suoraan pyöreään vääntiöön ja asettaa paikalleen.

Terä kiinnitetään työntämällä se napakasti pyöreään vääntiöön.

Terä irrotetaan tarttumalla siihen pihdeillä ja vetämällä se ulos pyöreästä vääntiöstä. Toisinaan irrottaminen helpottuu, kun terää heilutellaan pihdeillä samalla kun sitä vedetään.

Katkaisijan toiminta (Kuva 6)

VARO:

Ennen akun liittämistä koneeseen, tarkista aina liipasin oikea toiminta silmämääräisesti ja että se palautuu POIS ("OFF") asentoon otteesta päästettäessä.

Konetta käynnistettäessä paina liipasinta. Liipasimesta päästettäessä kone pysähtyy.

Suunnanvaihtokytkimen käyttäminen (Kuva 6)

VARO:

- Varmista aina terän pyörimissuunta, ennen kuin käynnistät koneen.
- Käytä suunnanvaihtokytkintä ainoastaan koneen ollessa täysin pysähdyksissä. Pyörimissuunnan vaihtaminen koneen käydessä saattaa vahingoittaa konetta.

Tämä kone on varustettu suunnanvaihtokytkimellä, jonka avulla voidaan vaihtaa terän pyörimissuuntaa. Siirrä suunnanvaihtokytkin yläasentoon, kun haluat terän pyöriä myötäpäivään ja ala-asentoon, kun haluat sen pyöriä vastapäivään.

Ylikuormitussuoja

Mall: 6704D ja 6704DW

Ylikuormitussuoja katkaisee virtapiirin automaattisesti ja sammuttaa koneen, jos raskasta työtä jatketaan pitkään. Odota 20 – 30 sekuntia, ennen kuin jatkat työskentelyä.

Kiinnitysmomentin säätäminen (Kuva 7)

Kiinnitysmomenttia voidaan säätää portaattomasti noin 20 kg·cm ja 80 kg·cm välillä. Momenttia säädetään löysentämällä kaksi ruuvia ja kääntämällä säätörengasta. Kiinnitä sitten säätörengas paikalleen kiristämällä ruuvit. Alla olevasta taulukosta näet, mitä kiinnitysmomenttia kukin säätörengaan numero vastaa.

Säätörengaan numerot	Kiinnitysmomentti
1	20 kg·cm
2	35 kg·cm
3	48 kg·cm
4	60 kg·cm
5	80 kg·cm

(Esimerkki)

Kun numero 2 on punaisen merkin kohdalla, on kiinnitysmomentti 35 kg·cm.

HUOMAA:

- Kun olet säätänyt kiinnitysmomentin, kiinnitä aina säätörengas paikalleen kiristämällä kaksi ruuvia.
- Kiinnitysmomentti saattaa vaihdella riippuen ruuvi-tyypistä, kiinnitettävistä materiaaleista jne. Testaa aina konetta ennen työskentelyn aloittamista varmistaaksesi sopivan kiinnitysmomentin.

Pohjalevyn asentaminen (Kuva 8)

Asenna aina pohjalevy, kun käytät akkua 9100, 9102 tai 9102A. Asenna pohjalevy koneeseen varusteisiin kuuluvalla ruuvilla kuvan 8 osoittamalla tavalla.

Koneen käyttäminen

Sopiva kiinnitysmomentti saattaa vaihdella riippuen ruuvien koosta ja tyypistä, kiinnitettävistä materiaaleista jne. Testaa aina konetta ennen työskentelyn aloittamista varmistaaksesi sopivan kiinnitysmomentin.

Pitele konetta kaksin käsin aina kun se on mahdollista ja aseta hylsy ruuviin tai mutteriin päälle. Käynnistä sitten kone. Kun ruuvi tai mutteri on kiristynyt, kytkin toimii ja moottori pysähtyy automaattisesti. Vapauta liipaisinkytkin.

Kun kiinnität koneruuveja, käytä kuvassa 9 näkyvää sopivaa ruuvialttaterää. Niitä on yleisesti saatavilla alan liikkeistä.

Mall: 6706D ja 6706DW

Kun akun kapasiteetti on laskenut tietylle tasolle, moottori ei käynnisty, vaikka painaisit liipaisinkytkintä. Tämä mekanismi estää alentuneesta akkujännitteestä johtuvan heikon kiinnityksen. Lataa akku jatkaaksesi työskentelyä.

HUOMAA:

- Käytä aina ruuvin tai mutterin kokoa vastaavaa hylsyä. Väärän kokoinen hylsy aiheuttaa epätarkan ja epätasaisen kiinnitysmomentin ja/tai ruuvin tai mutterin vahingoittumisen.
- Pitele konetta siten, että neliömäinen suoraan kohti ruuvia tai mutteria. Muutoin ruuvi tai mutteri vahingoittuu.
- Jos moottori ei käynnisty vetäessäsi liipaisimesta, vapauta liipaisin. Kierrä hylsyä hieman sormillasi ja vedä sitten liipaisimesta uudelleen.

HUOLTO

VARO:

Varmistaudu aina ennen kaikkia koneelle suoritettavia töitä, että kone on pysäytetty ja akku irrotettu.

Laitteen käyttövarmuuden ja turvallisuuden vuoksi korjaukset ja muut huolto- ja säätötyöt saa suorittaa ainoastaan Makitan hyväksymä huoltopiste.

TAKUU

Takaamme Makita-laitteet kunkin maan lakisääteisten määräysten mukaisesti. Takuu ei kata normaalista kulumisesta, ylikuormituksesta tai virheellisestä käsittelystä johtuvia vaurioita. Jos valittamisen aihetta ilmenee, pyydämme lähettämään purkamattoman laitteen yhdessä oheisen TAKUUTODISTUKSEN kanssa kauppiaallesi tai Makitan huoltokeskukseen.

- | | | |
|-------------------------------|---------------------------------|------------------------|
| ① Κασέτα μπαταρίας | ⑧ Αιχμή με Τύπου C 6.3 στέλεχος | ⑭ Αριθμός |
| ② Πλάκα ρύθμισης | ⑨ Στρογγυλό βιδοτρύπανο | ⑮ Ρυθμιστικό δακτυλίδι |
| ③ Φωτάκι φόρτισης | ⑩ Σκανδάλη διακόπτης | ⑯ Κόκκινο σημάδι |
| ④ Φορτιστής Μπαταρίας | ⑪ Διακόπτης αντιστροφής | ⑰ Βίδα |
| ⑤ Τρύπα για πείρο συγκράτησης | ⑫ Δεξιόστροφη περιστροφή | ⑱ Βίδα |
| ⑥ Πείρος συγκράτησης | ⑬ Αριστερόστροφη περιστροφή | ⑲ Πλάκα ρύθμισης |
| ⑦ Τετράγωνο βιδοτρύπανο | | |

ΤΕΧΝΙΚΑ ΧΑΡΑΚΤΗΡΙΣΤΙΚΑ

Μοντέλο	6704D	6706D
Ικανότητες		
Μπουλόνι, παξιμάδι και βίδα μηχανής	4 χιλ. – 6 χιλ.	4 χιλ. – 6 χιλ.
Τετράγωνο βιδοτρύπανο	9,5 χιλ. ή 6,35 χιλ.	9,5 χιλ. ή 6,35 χιλ.
Ταχύτητα χωρίς φορτίο (min ⁻¹)	400	400
Ροπή στερέωσης	2,0 N.m – 7,8 N.m	2,0 N.m – 7,8 N.m
Συνολικό μήκος	396 χιλ.	396 χιλ.
Καθαρό βάρος	1,4 Χγρ	1,4 Χγρ
Καθορισμένο βολτάζ	D.C. 9,6 V	D.C. 9,6 V

- Λόγω του συνεχιζόμενου προγράμματος έρευνας και ανάπτυξης, οι παρούσες προδιαγραφές υπόκεινται σε αλλαγή χωρίς προειδοποίηση.
- Παρατήρηση: Τα τεχνικά χαρακτηριστικά μπορεί να διαφέρουν από χώρα σε χώρα.

Υποδείξεις ασφάλειας

Για την προσωπική σας ασφάλεια, ανατρέξτε στις εσώκλειστες οδηγίες ασφάλειας.

ΣΗΜΑΝΤΙΚΕΣ ΟΔΗΓΙΕΣ ΑΣΦΑΛΕΙΑΣ ΓΙΑ ΣΥΣΚΕΥΗ ΦΟΡΤΙΣΗΣ ΚΑΙ ΜΠΑΤΑΡΙΑ

1. ΦΥΛΑΞΕΤΕ ΑΥΤΕΣ ΤΙΣ ΟΔΗΓΙΕΣ — Αυτό το εγχειρίδιο περιέχει σημαντικές οδηγίες ασφάλειας και χρήσης της συσκευής φόρτισης.
2. Πριν χρησιμοποιήσετε τη συσκευή φόρτισης, διαβάστε όλες τις οδηγίες και προειδοποιητικά σημεία (1) στην συσκευή φόρτισης, (2) στη μπαταρία, και (3) στη συσκευή που χρησιμοποιεί την μπαταρία.
3. ΠΡΟΣΟΧΗ — Για να μειωθεί ο κίνδυνος τραυματισμού, φορτίζετε μόνο μπαταρίες MAKITA επαναφορτιζόμενου τύπου. Μπαταρίες άλλου τύπου μπορεί να εκραγούν, πληγώνοντας σας και προκαλώντας ζημιές.
4. Μην εκθέσετε τη συσκευή φόρτισης σε βροχή ή χιόνι.
5. Χρήση εξαρτήματος που δεν συστήνεται ή δεν πωλείται από τον κατασκευαστή της συσκευής φόρτισης μπορεί να προκαλέσει φωτιά, ηλεκτρικό σοκ, ή να σας τραυματίσει.
6. Για να μειωθεί ο κίνδυνος ζημιάς στην πρίζα και στο καλώδιο, όταν αποσυνδέετε τη συσκευή φόρτισης από την παροχή ρεύματος, πιάνετε και τραβάτε από την πρίζα και όχι από το καλώδιο.

7. Βεβαιωθείτε ότι το καλώδιο βρίσκεται σε θέση που ούτε θα το πατήσουν ούτε θα σκοντάψουν πάνω του ούτε μπορεί να πάθει ζημιά με οποιοδήποτε τρόπο.
8. Μη χρησιμοποιείτε τη συσκευή φόρτισης αν το καλώδιο ή η πρίζα της έχουν πάθει ζημιά — αντικαταστήστε τα αμέσως.
9. Μη χρησιμοποιείτε την συσκευή σε περίπτωση που έχει υποστεί δυνατό κτύπημα, έχει πέσει κάτω, ή έχει πάθει οποιαδήποτε ζημιά. Αναθέστε την επισκευή σε εξουσιοδοτημένο τεχνίτη.
10. Μην αποσυναρμολογείτε τη συσκευή φόρτισης ή τη μπαταρία. Πάρτε την σε εξουσιοδοτημένο τεχνίτη όταν χρειάζεται επισκευή ή σέρβις. Λανθασμένη επανασυναρμολόγηση μπορεί να οδηγήσει σε κίνδυνο ηλεκτρικού σοκ ή φωτιάς.
11. Για να μειωθεί ο κίνδυνος ηλεκτρικού σοκ, αποσυνδέστε τη συσκευή φόρτισης από την παροχή ρεύματος πριν κάνετε οποιαδήποτε συντήρηση ή καθαρισμό της. Μόνο με το να σβήσετε τη συσκευή αυτός ο κίνδυνος δε μειώνεται.

ΕΠΙΠΡΟΣΘΕΤΟΙ ΚΑΝΟΝΕΣ ΑΣΦΑΛΕΙΑΣ ΓΙΑ ΣΥΣΚΕΥΗ ΦΟΡΤΙΣΗΣ ΚΑΙ ΜΠΑΤΑΡΙΑ

1. Μη φορτίζετε τη μπαταρία όταν η θερμοκρασία είναι ΚΑΤΩ από 10°C ή ΠΑΝΩ από 40°C.
2. Μη χρησιμοποιείτε ποτέ μετασηματιστή ανύψωσης τάσης, γεννήτρια, ή υποδοχή συνεχούς ρεύματος.
3. Μην αφήσετε οτιδήποτε να καλύψει ή να μπλοκάρει της οπές εξαερισμού του φορτιστή.

4. Πάντοτε να έχετε τους πόλους της μπαταρίας καλυμμένους με το κάλυμμα της όταν δεν την χρησιμοποιείτε.
5. Μην βραχυκυκλώσετε την κασέτα μπαταρίας:
 - (1) Μην αγγίζετε τους πόλους με κανένα αγώγιμο υλικό.
 - (2) Αποφύγετε την αποθήκευση της κασέτας μπαταρίας σε δοχείο με άλλα μεταλλικά αντικείμενα όπως καρφιά, νομίσματα, κλπ.
 - (3) Μην εκθέτετε την κασέτα μπαταρίας σε νερό ή σε βροχή.

Ενα βραχυκύκλωμα μπαταρίας μπορεί να προκαλέσει μεγάλη ροή ρεύματος, υπερθέρμανση, πιθανά εγκαύματα και ακόμη μηχανική βλάβη.
6. Μην φυλάσσετε τη μηχανή και τη μπαταρία σε μέρη που η θερμοκρασία μπορεί να φθάσει ή να ξεπεράσει τους 50°C.
7. Μην κάψετε την μπαταρία ακόμα και αν έχει πάθει σοβαρές ζημιές ή έχει εντελώς φθαρεί. Η μπαταρία μπορεί να εκραγεί στην φωτιά.
8. Προσέχετε να μη ρίξετε κάτω, ταρακουνήσετε ή χτυπήσετε τη μπαταρία.
9. Μην φορτίσετε τη μπαταρία μέσα σε ένα κουτί ή δοχείο οποιουδήποτε είδους. Η μπαταρία πρέπει να τοποθετηθεί σε ένα καλά εξαεριζόμενο χώρο κατά τη διάρκεια της φόρτισης.

ΕΠΙΠΡΟΣΘΕΤΕΣ ΟΔΗΓΙΕΣ ΑΣΦΑΛΕΙΑΣ ΓΙΑ ΤΟ ΜΗΧΑΝΗΜΑ

1. Έχετε υπόψη σας ότι το μηχανήμα αυτό βρίσκεται πάντοτε σε κατάσταση λειτουργίας, γιατί δεν χρειάζεται να συνδεθεί σε ακροδέκτη ρεύματος.
2. Πάντοτε βεβαιώνετε ότι έχετε σταθερή βάση. Βεβαιώνετε ότι κανείς δεν είναι από κάτω όταν χρησιμοποιείτε το μηχανήμα σε υψηλά μέρη.
3. Κρατάτε το μηχανήμα σταθερά.
4. Όταν τρυpanίζετε σε τοίχους, πατώματα ή οπουδήποτε μπορεί να υπάρχουν ηλεκτροφόρα σύρματα, ΜΗΝ ΑΓΓΙΖΕΤΕ ΚΑΝΕΝΑ ΜΕΤΑΛΛΙΚΟ ΜΕΡΟΣ ΤΟΥ ΕΡΓΑΛΕΙΟΥ. Κρατάτε το μηχανήμα από τις μονωμένες επιφάνειες χειρολαβών για να αποφύγετε ηλεκτροπληξία αν τρυpanίσετε σε ηλεκτροφόρα σύρματα.
5. Ελέγξτε την υποδοχή προσεκτικά για φθορά, ρωγμές ή ζημιά πριν την εγκατάσταση.

ΦΥΛΑΞΕΤΕ ΑΥΤΕΣ ΤΙΣ ΟΔΗΓΙΕΣ.

ΟΔΗΓΙΕΣ ΧΡΗΣΗΣ

Τοποθέτηση ή αφαίρεση της κασέτας μπαταρίας (Εικ. 1)

- Πάντοτε σβήνετε το μηχανήμα πριν τοποθετήσετε ή αφαιρέσετε την κασέτα μπαταρίας.
- Για να αφαιρέσετε την κασέτα μπαταρίας, τραβήχτε έξω την πλάκα ρύθμισης του μηχανήματος και πιάστε και τις δύο πλευρές της κασέτας ενώ την τραβάτε από το μηχανήμα.
- Για να τοποθετήσετε την κασέτα μπαταρίας, ευθυγραμμίστε τη γλώσσα στην κασέτα μπαταρίας με την χαραγή στο κάλυμμα και βάλτε τη στη θέση της. Ξαναβάλτε τη πλάκα ρύθμισης στη θέση της. Βεβαιωθείτε ότι κλείσατε πλήρως την πλάκα ρύθμισης πριν χρησιμοποιήσετε το μηχανήμα.
- Μην βάζετε δύναμη όταν τοποθετείτε την κασέτα μπαταρίας. Εάν η κασέτα δεν εισέρχεται με ευκολία, δεν είναι τοποθετημένη σωστά.

Φόρτιση (Εικ. 2)

1. Συνδέστε τον φορτιστή μπαταριών στην παροχή του ρεύματος.
2. Βάλτε την κασέτα μπαταρίας έτσι ώστε ο θετικός και αρνητικός πόλος στην κασέτα μπαταρίας να βρίσκονται στις ίδιες πλευρές όπως τα αντίστοιχα σημάδια στον φορτιστή μπαταριών. Βάλτε την κασέτα ολόκληρη μέσα στη υποδοχή έτσι ώστε να καθίσει στο πάτωμα της υποδοχής του ταχυφορτιστή.
3. Όταν η κασέτα μπαταρίας έχει εισχωρήσει, το φωτάκι φόρτισης θα αλλάξει από πράσινο σε κόκκινο και η φόρτιση θα αρχίσει.
4. Όταν η φόρτιση έχει ολοκληρωθεί, το χρώμα στο φωτάκι της φόρτισης θα σβήσει. Ο χρόνος φόρτισης είναι όπως ακολούθως: Μπαταρία 9100 και 9100A: περίπου 60 λεπτά.
5. Εάν αφήσετε την κασέτα μπαταρίας στον φορτιστή αφού ο κύκλος φόρτισης έχει συμπληρωθεί, ο φορτιστής αλλάζει στη διαμόρφωση "φόρτιση σταγόνας (φόρτιση συντήρησης)".
6. Μετά τη φόρτιση, αποκακρύνετε την κασέτα μπαταρίας και αποσυνδέστε το φορτιστή από την παροχή ρεύματος.

Τύπος μπαταρίας	Χωρητικότητα	Αριθμός κυψελών
9100	1.300	8

ΠΡΟΣΟΧΗ:

- Ο φορτιστής μπαταριών είναι για να φορτίζετε κασέτες μπαταρίας Μάκιτα. Ποτέ μην τη χρησιμοποιείτε για άλλους σκοπούς ή για μπαταρίες άλλων κατασκευαστών.
- Όταν φορτίζετε μια καινούρια κασέτα μπαταρίας ή μια μπαταρία που δεν έχει χρησιμοποιηθεί για πολύ καιρό, ίσως να μην είναι δυνατή πλήρης φόρτιση. Αυτό είναι κάτι το φυσιολογικό και δεν είναι ένδειξη προβλήματος. Μπορείτε να επαναφορτίσετε την κασέτα μπαταρίας πλήρως αφού την αποφορτίσετε και την φορτίσετε πλήρως μερικές φορές.
- Εάν φορτίζετε μια κασέτα μπαταρίας από ένα μηχανήμα που μόλις έχει χρησιμοποιηθεί ή μια κασέτα μπαταρίας που έχει αφαιρεθεί εκτεθειμένη απευθείας στις ακτίνες του ήλιου ή σε θερμότητα για μακρό χρονικό διάστημα, αφήστε την να κρυώσει. Επειτα ξαναβάλτε την και προσπαθήστε να την ξαναφορτίσετε.
- Όταν φορτίζετε μια καινούρια κασέτα μπαταρίας ή μια κασέτα μπαταρίας που δεν έχει χρησιμοποιηθεί για μακρό χρονικό διάστημα, μερικές φορές το φωτάκι φόρτισης θα σβήσει σύντομα. Εάν συμβεί αυτό, απομακρύνετε την κασέτα μπαταρίας, και ξαναβάλτε την. Εάν το λαμπάκι φόρτισης σβήσει μέσα σε ένα λεπτό ακόμη και μετά αφού επαναλάβετε αυτή τη διαδικασία δυο φορές, η μπαταρία είναι άχρηστη. Αντικαταστήστε την με μια καινούρια.

Στιγμιαία φόρτιση (Φόρτιση συντήρησης)

Εάν έχετε αφήσει την κασέτα μπαταρίας στον φορτιστή για να προλάβετε αυθόρμητη αποφόρτιση μετά από πλήρη φόρτιση, ο φορτιστής θα αλλάξει στη διαμόρφωση της “Συμβουλές φόρτισης” (φόρτιση συντήρησης) και θα κρατήσει την κασέτα μπαταρίας φρέσκια και πλήρως φορτισμένη.

Συμβουλές για την διατήρηση της μέγιστης ζωής της μπαταρίας

1. Αλλάξτε την κασέτα μπαταρίας πριν αποφορτιστεί τελείως.
Πάντα σταματείστε την λειτουργία του μηχανήματος και φορτίστε την κασέτα μπαταρίας όταν παρατηρήσετε μειωμένη δύναμη του μηχανήματος.
2. Ποτέ μην επαναφορτίζετε μια πλήρως φορτισμένη κασέτα μπαταρίας.
Η υπερφόρτιση μικραίνει την ωφέλιμη ζωή της μπαταρίας.
3. Φορτίστε την κασέτα μπαταρίας σε θερμοκρασία δωματίου στους 10°C – 40°C.
Αφήστε μια ζεστή κασέτα μπαταρίας να κρυώσει προτού την φορτίσετε.

Τοποθέτηση ή αφαίρεση υποδοχής

Σημαντικό:

Πάντοτε βεβαιώνετε ότι το μηχανήμα είναι σβηστό και η κασέτα μπαταρίας βγαλμένη πριν τοποθετήσετε ή αφαιρέσετε την υποδοχή.

Για μηχανήμα με τετράγωνο βιδοτρύπανο

(Εικ. 3 και 4)

Χρησιμοποιήστε 9,5 χιλ. υποδοχή τετράγωνου βιδοτρύπανου με μία τρύπα για πείρο συγκράτησης που διατίθεται στην αγορά. (Παρατήρηση: Χρησιμοποιήστε 6,35 χιλ. υποδοχή τετράγωνου βιδοτρύπανου όταν χρησιμοποιείτε το μηχανήμα με 6,35 χιλ. τετράγωνο βιδοτρύπανο.)

Για να τοποθετήσετε την υποδοχή, πιέστε τον πείρο συγκράτησης στο τετράγωνο βιδοτρύπανο με το δάχτυλό σας και σπρώχτε την υποδοχή πάνω στο τετράγωνο βιδοτρύπανο μέχρι ο πείρος συγκράτησης να εισχωρήσει μέσα στην τρύπα της υποδοχής.

Για να αφαιρέσετε την υποδοχή, πιέστε το πείρο συγκράτησης με ένα μικρό εργαλείο χειρός και τραβήχτε έξω την υποδοχή.

Για μηχανήμα με στρογγυλό βιδοτρύπανο (Εικ. 5)

Χρησιμοποιήστε μια αιχμή με Τύπου C6.3 στέλεχος που διατίθεται στην αγορά. Η αιχμή μπορεί να μπει κατευθείαν στο στρογγυλό βιδοτρύπανο και να στερεωθεί.

Για να τοποθετήσετε την αιχμή, σπρώχτε τη σταθερά στο στρογγυλό βιδοτρύπανο.

Για να αφαιρέσετε την υποδοχή, πιέστε τη με μία τανάλια και τραβήχτε τη έξω από το στρογγυλό βιδοτρύπανο. Μερικές φορές βοηθάει να κουνάτε πέρα δώθε την αιχμή με τη τανάλια όπως τραβάτε.

Λειτουργία διακόπτη (Εικ. 6)

ΠΡΟΣΟΧΗ:

Πριν βάλετε τη κασέτα μπαταρίας μέσα στο μηχανήμα, πάντοτε ελέγξτε να δείτε ότι η σκανδάλη διακόπτης ενεργοποιεί κανονικά και επιστρέφει στη θέση “OFF” όταν ελευθερώνεται.

Για να ξεκινήσει το μηχανήμα, απλώς τραβήχτε τη σκανδάλη. Αφήστε τη σκανδάλη για να σταματήσει.

Αντιστροφή λειτουργίας διακόπτη (Εικ. 6)

ΠΡΟΣΟΧΗ:

• Πάντοτε ελέγχετε τη διεύθυνση περιστροφής πριν τη λειτουργία.

• Χρησιμοποιείτε το διακόπτη αντιστροφής μόνο αφού το μηχανήμα έχει σταματήσει πλήρως. Αλλαγή της διεύθυνσης περιστροφής πριν το μηχανήμα σταματήσει μπορεί να προκαλέσει ζημιά στο μηχανήμα.

Αυτό το μηχανήμα έχει ένα διακόπτη αντιστροφής για να αλλάζει τη διεύθυνση περιστροφής. Σύρετε το διακόπτη αντιστροφής προς τα πάνω για δεξιόστροφη περιστροφή ή ούρετέ το κάτω για αριστερόστροφη περιστροφή.

Προστατευτικό υπερφόρτωσης

Για 6704D και 6704DW

Το προστατευτικό υπερφόρτωσης αυτόματα παρεμβάλλει για να διακόψει το κύκλωμα όταν βαρεία εργασία συνεχίζεται. Περιμένετε 20 – 30 δευτερόλεπτα πριν ξαναρχίσετε τη λειτουργία.

Ρύθμιση της ροπής στερέωσης (Εικ. 7)

Η ροπή στερέωσης μπορεί να ρυθμιστεί απείρως από περίπου 20 Χγρ-εκ μέχρι 80 Χγρ-εκ. Για να τη ρυθμίσετε, χαλαρώστε τις δύο βίδες και στρίψτε το δακτύλιο ρύθμισης. Μετά σφίχτε τις βίδες για να στερεώσετε το δακτύλιο ρύθμισης. Ανατρέξτε στον παρακάτω πίνακα για τη σχέση μεταξύ των αριθμών στο δακτύλιο ρύθμισης και της επιθυμητής ροπής στερέωσης.

Αριθμός στον δακτύλιο ρύθμισης	Επιθυμητή ροπή στερέωσης
1	20 Χγρ-εκ
2	35 Χγρ-εκ
3	48 Χγρ-εκ
4	60 Χγρ-εκ
5	80 Χγρ-εκ

(Παράδειγμα)

35 Χγρ-εκ ροπής στερέωσης μπορούν να επιτευχθούν όταν ο αρ. 2 ευθυγραμμιστεί στο κόκκινο σημάδι.

ΠΑΡΑΤΗΡΗΣΗ:

- Πάντοτε σφίγγετε τις δύο βίδες για να στερεώσετε τον δακτύλιο ρύθμισης μετά τη ρύθμιση της ροπής στερέωσης.
- Η ροπή στερέωσης μπορεί να διαφέρει εξαρτωμένη από το είδος των βιδών, τον τύπο των υλικών που θα στερεωθούν, κλπ. Πριν αρχίσετε την εργασία σας πάντοτε εκτελείτε μια δοκιμή για να επαληθεύσετε την επαρκή ροπή στερέωσης.

Εγκατάσταση της πλάκας ρύθμισης (Εικ. 8)

Πάντοτε να εγκαθιστάτε τη πλάκα ρύθμισης όταν χρησιμοποιείτε τις κασέτες μπαταρίας 9100, 9102 ή 9102A. Εγκαταστήσετε τη πλάκα ρύθμισης στο μηχανήμα με την παρεχόμενη βίδα όπως φαίνεται στην **Εικ. 8**.

Λειτουργία

Η σωστή ροπή στερέωσης μπορεί να διαφέρει εξαρτωμένη από το είδος ή μέγεθος των βιδών, τον τύπο των υλικών που θα στερεωθούν, τη κατάσταση των σπειρωμάτων κλπ. Πριν αρχίσετε την εργασία σας πάντοτε εκτελείτε μια δοκιμή για να επαληθεύσετε την επαρκή ροπή στερέωσης.

Κρατάτε το μηχανήμα σταθερά με τα δύο χέρια όποτε είναι δυνατό και βάλτε την υποδοχή πάνω από το μπουλόνι ή παξιμάδι. Μετά ανάψτε το μηχανήμα. Μόλις το μπουλόνι ή το παξιμάδι σφίξει, ο συμπλέκτης θα απεμπλακεί και το μοτέρ θα σταματήσει αυτόματα. Αφήστε τη σκανδάλη διακόπτη.

Όταν στερεώνετε βίδες μηχανής, χρησιμοποιείτε τη σωστή αιχμή καταβιδιού που φαίνεται στην **Εικ. 9**. Είναι ευρέως διαθέσιμα στην αγορά.

Για 6706D και 6706DW

Όταν η ένταση της μπαταρίας πέφτει κάτω από ένα συγκεκριμένο σημείο, η μηχανή δε θα μπορεί να ξεκινήσει ακόμα και εάν πατάτε το διακόπτη σκανδάλης. Ο μηχανισμός αυτός προλαμβάνει τα χαλαρά σφιξίματα, που προκαλούνται από πτώση της τάσης του ρεύματος στην μπαταρία. Φορτίστε την κασέτα μπαταρίας και συνεχίστε τη λειτουργία.

ΠΑΡΑΤΗΡΗΣΗ:

- Πάντοτε χρησιμοποιείτε το σωστό μέγεθος υποδοχής ή μπουλόνια και παξιμάδια. Μια υποδοχή διαφορετικού μεγέθους θα έχει ως αποτέλεσμα ανακριβή και αλλοπρόσαλλη ροπή στερέωσης και/ή ζημιά στο μπουλόνι ή παξιμάδι.
- Κρατάτε το μηχανήμα με το τετράγωνο βιδοτρύπανο ίσια στο μπουλόνι ή παξιμάδι, διαφορετικά το μπουλόνι ή παξιμάδι θα πάθουν ζημιά.
- Αν το μοτέρ δεν ξεκινά ακόμη και αφού πατήσετε τη σκανδάλη, αφήστε τη σκανδάλη. Μετά τραβήχτε τη σκανδάλη πάλι αφού στρίψετε την υποδοχή ελαφρά με τα δάχτυλά σας.

ΣΥΝΤΗΡΗΣΗ

ΠΡΟΣΟΧΗ:

Πριν την εκτέλεση εργασιών με τη συσκευή διαβιβαιώνετε πάντοτε, για το ότι η συσκευή σβήστηκε με απομακρυσμένο το συσσωρευτή.

Για τη διασφάλιση της σιγουριάς και αξιοπιστίας των προϊόντων μας πρέπει οι επισκευές, εργασίες συντήρησης ή ρυθμίσεις να εκτελούνται από εξουσιοδοτημένα εργαστήρια σέρβις πελατών Μάκιτα.

ΕΓΓΥΗΣΗ

Αναλαμβάνουμε την εγγύηση των μηχανημάτων Μάκιτα σύμφωνα με τις νομικές/εθνικές-ειδικές οδηγίες. Ζημίες προερχόμενες από φυσική φθορά, υπερφόρτωση ή ακατάλληλη μεταχείριση αποκλείονται από την εγγύηση. Σε περίπτωση προβλήματος, παρακαλούμε στείλετε το μηχανήμα, συναρμολογημένο, μαζί με το εσώκλειστο ΠΙΣΤΟΠΟΙΗΤΙΚΟ ΕΓΓΥΗΣΗΣ, στο μεταπωλητή σας ή στο Κέντρο Εξυπηρέτησης Μάκιτα.

GB ACCESSORIES

CAUTION:

These accessories or attachments are recommended for use with your Makita machine specified in this manual. The use of any other accessories or attachments might present a risk of injury to persons. The accessories or attachments should be used only in the proper and intended manner.

F ACCESSOIRES

ATTENTION :

Ces accessoires ou ces fixations sont recommandés pour l'utilisation de l'outil Makita spécifié dans ce manuel. L'utilisation d'autres accessoires ou fixations peut présenter un risque de blessures. Les accessoires ou les fixations ne devront être utilisés que dans le but et de la manière prévus.

D ZUBEHÖR

VORSICHT:

Das mitgelieferte Zubehör ist speziell für den Gebrauch mit dem in dieser Betriebsanleitung angegebenen Makita-Elektrowerkzeug vorgesehen. Bei Verwendung von Fremdzubehör in Verbindung mit dieser Maschine besteht Verletzungsgefahr.

I ACCESSORI

ATTENZIONE:

Gli accessori o raccordi seguenti sono raccomandati per l'uso con l'utensile Makita specificato in questo manuale. L'uso di qualsiasi altro accessorio o raccordo potrebbe causare pericoli di ferite alle persone. Gli accessori o raccordi devono essere usati soltanto nel modo corretto e specificato.

NL ACCESSOIRES

LET OP:

Deze accessoires of hulpstukken zijn aanbevolen voor gebruik met uw Makita gereedschap dat in deze gebruiksaanwijzing is beschreven. Het gebruik van andere accessoires of hulpstukken kan gevaar voor persoonlijke verwondingen opleveren. De accessoires of hulpstukken dienen alleen op de juiste en voorgeschreven manier te worden gebruikt.

E ACESORIOS

PRECAUCIÓN:

Estos accesorios o acoplamientos están recomendados para usar con la herramienta Makita especificada en este manual. Con el uso de cualquier otro accesorio o acoplamiento se podría correr el riesgo de producir heridas a personas. Los accesorios o acoplamientos deberán usarse solamente de la manera apropiada y para la que ha sido designados.

P ACESSÓRIOS

PRECAUÇÃO:

Estes acessórios ou acoplamentos são os recomendados para utilização na ferramenta Makita especificada neste manual. A utilização de quaisquer outros acessórios ou acoplamentos poderá ser perigosa para o operador. Os acessórios ou acoplamentos deverão ser utilizados de maneira adequada e apenas para os fins a que se destinam.

DK TILBEHØR

ADVARSEL:

Dette udstyr og tilbehør bør anvendes sammen med Deres Makita maskine, sådan som det er beskrevet i denne vejledning. Anvendelse af andet udstyr eller tilbehør kan medføre personskaade. Tilbehøret bør kun anvendes til det, det er beregnet til.

S TILLBEHÖR

FÖRSIKTIGHET:

Dessa tillbehör eller tillsatser rekommenderas endast för användning tillsammans med din Makita maskin som specificeras i denna bruksanvisning. Användning av andra tillbehör eller tillsatser kan medföra risk för personskador. Tillbehören och tillsatserna får endast användas på lämpligt och där för avsett sätt.

N TILBEHØR

NB!

Dette tilbehøret eller utstyret anbefales til å brukes sammen med din Makita maskin som er spesifisert i denne bruksanvisningen. Bruk av annet tilbehør eller utstyr kan medføre en risiko for personskader. Tilbehør og utstyr må bare brukes som spesifisert og bare til det det er beregnet til.

SF LISÄVARUSTEET

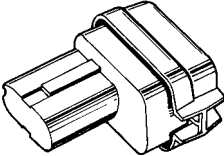
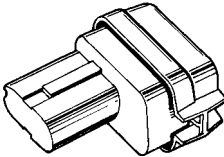

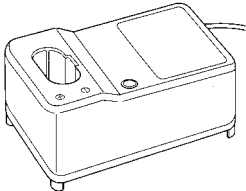
VARO:

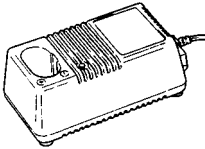
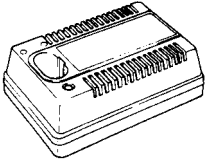
Tässä käyttöohjeessa mainitun Makita-koneen kanssa suositellaan seuraavien lisälaitteiden ja -varusteiden käyttöä. Minkä tahansa muun lisälaitteen tai -varusteen käyttäminen saattaa aiheuttaa loukkaantumisvaaran. Lisälaitteita ja -varusteita tulee käyttää ainoastaan niille sopivalla tavalla.

GR ΕΞΑΡΤΗΜΑΤΑ

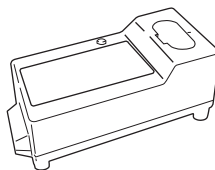
ΠΡΟΣΟΧΗ:

Αυτά τα εξαρτήματα ή προσαρτήματα συνιστώνται για χρήση με το μηχάνημα της Makita που περιγράφεται στο εγχειρίδιο αυτό. Η χρήση άλλων εξαρτημάτων ή προσαρτημάτων μπορεί να είναι επικίνδυνη για τραυματισμό ατόμων. Τα εξαρτήματα ή προσαρτήματα πρέπει να χρησιμοποιούνται μόνο με το σωστό και προτιθέμενο τρόπο.

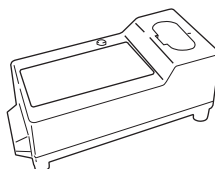
<ul style="list-style-type: none"> • Battery cartridge 9100 • Batterie 9100 • Akku 9100 • Cartuccia batteria 9100 • Batterijpak 9100 • Cartucho de batería 9100 • Bateria 9100 • Akku 9100 • Kraftkassett 9100 • Batteri 9100 • Akku 9100 • Κασέτα μπαταρίας 9100 	
<ul style="list-style-type: none"> • Battery cartridge 9101 • Batterie 9101 • Akku 9101 • Cartuccia batteria 9101 • Batterijpak 9101 • Cartucho de batería 9101 • Bateria 9101 • Akku 9101 • Kraftkassett 9101 • Batteri 9101 • Akku 9101 • Κασέτα μπαταρίας 9101 	
<ul style="list-style-type: none"> • Battery cover • Couvercle de batterie • Kontaktschutzkappe • Coperchio batteria • Batterijkapje • Tapa de la batería • Cobertura da bateria • Akkukappe • Batteriskydd • Batterideksel • Akkusuojus • Κάλυμμα μπαταρίας 	
<ul style="list-style-type: none"> • Battery charger DC9710 (For battery cartridges 9100/9101) • Chargeur DC9710 (Pour batteries 9100/9101) • Ladegerät DC9710 (Für Akkus 9100/9101) • Caricatore batteria DC9710 (Per le cartucce batteria 9100/9101) • Acculader DC9710 (Voor accu's 9100/9101) • Cargador de batería DC9710 (Para cartuchos de batería 9100/9101) • Carregador de bateria DC9710 (Para as baterias 9100/9101) • Akku-ladeaggregat DC9710 (til akkuerne 9100/9101) • Batteriladdar DC9710 (För kraftkassetter 9100/9101) • Batterilader DC9710 (Til batteri 9100/9101) • Akkulataaja DC9710 (Akulle 9100/9101) • Φορτιστής μπαταρίας DC9710 (Για κασέτες μπαταρίας 9100/9101) 	

<ul style="list-style-type: none"> • Fast charger DC1201 (For battery cartridges 9100/9101) • Chargeur rapide DC1201 (Pour batteries 9100/9101) • Ladegerät DC1201 (Für Akkus 9100/9101) • Caricatore veloce DC1201 (Per le cartucce batteria 9100/9101) • Snellader DC1201 (Voor accu's 9100/9101) • Cargador rápido DC1201 (Para cartuchos de batería 9100/9101) • Carregador rápido DC1201 (Para as baterias 9100/9101) • Hurtiglader DC1201 (til akkuerne 9100/9101) • Snabbladdare DC1201 (För kraftkassetter 9100/9101) • Hurtiglader DC1201 (Til batteri 9100/9101) • Pikalaturi DC1201 (Akulle 9100/9101) • Ταχυφορτιστής DC1201 (Για κασέτες μπαταρίας 9100/9101) 	
<ul style="list-style-type: none"> • Fast charger DC1209 (For battery cartridges 9120/9122) • Chargeur rapide DC1209 (Pour batteries 9120/9122) • Ladegerät DC1209 (Für Akkus 9120/9122) • Caricatore veloce DC1209 (Per le cartucce batteria 9120/9122) • Snellader DC1209 (Voor accu's 9120/9122) • Cargador rápido DC1209 (Para cartuchos de batería 9120/9122) • Carregador rápido DC1209 (Para as baterias 9120/9122) • Hurtiglader DC1209 (til akkuerne 9120/9122) • Snabbladdare DC1209 (För kraftkassetter 9120/9122) • Hurtiglader DC1209 (Til batteri 9120/9122) • Pikalaturi DC1209 (Akulle 9120/9122) • Ταχυφορτιστής DC1209 (Για κασέτες μπαταρίας 9120/9122) 	

- Fast charger DC1411
(For battery cartridges 9120/9122/9133)
- Chargeur rapide DC1411
(Pour batteries 9120/9122/9133)
- Ladegerät DC1411
(Für Akkus 9120/9122/9133)
- Caricatore veloce DC1411
(Per le cartucce batteria 9120/9122/9133)
- Snellader DC1411
(Voor accu's 9120/9122/9133)
- Cargador rápido DC1411
(Para cartuchos de batería 9120/9122/9133)
- Carregador rápido DC1411
(Para as baterias 9120/9122/9133)
- Hurtiglader DC1411
(til akkuerne 9120/9122/9133)
- Snabbladdare DC1411
(För kraftkassetter 9120/9122/9133)
- Hurtiglader DC1411
(Til batteri 9120/9122/9133)
- Pikalaturi DC1411
(Akulle 9120/9122/9133)
- Ταχυφορτιστής DC1411
(Για κασέτες μπαταρίας 9120/9122/9133)



- Fast charger DC1412 (Automotive charger)
(For battery cartridges 9120/9122)
- Chargeur rapide DC1412 (Chargeur automobile)
(Pour batteries 9120/9122)
- Ladegerät DC1412 (Autobatterie-Ladegerät)
(Für Akkus 9120/9122)
- Caricatore veloce DC1412 (autopulso)
(Per le cartucce batteria 9120/9122)
- Snellader DC1412 (Automatische lader)
(Voor accu's 9120/9122)
- Cargador rápido DC1412
(cargador para vehículos)
(Para cartuchos de batería 9120/9122)
- Carregador rápido DC1412 (automotriz)
(Para as baterias 9120/9122)
- Hurtiglader DC1412 (input fra 12V bilbatteri)
(til akkuerne 9120/9122)
- Snabbladdare DC1412
(För användning i motorfordon)
(För kraftkassetter 9120/9122)
- Hurtiglader DC1412 (Autolader)
(Til batteri 9120/9122)
- Pikalaturi DC1412 (Autolaturi)
(Akulle 9120/9122)
- Ταχυφορτιστής DC1412
(Αυτόματος)
(Για κασέτες μπαταρίας 9120/9122)



- Plastic carrying case
- Malette de transport
- Transportkoffer
- Valigetta portautensile in plastica
- Kunststof koffer
- Maletín de plástico para el transporte
- Maleta de plástica
- Transportkuffert
- Förvaringsväska av plast
- Bæreetui av plast
- Muovinen kantolaatikko
- Πλαστική θήκη μεταφοράς



ENGLISH**EC-DECLARATION OF CONFORMITY**

The undersigned, Yasuhiko Kanzaki, authorized by Makita Corporation, 3-11-8 Sumiyoshi-Cho, Anjo, Aichi, 446 Japan declares that this product
(Serial No. : series production)
manufactured by Makita Corporation in Japan is in compliance with the following standards or standardized documents,
EN50260, EN55014
in accordance with Council Directives, 89/336/EEC and 98/37/EC.

ITALIANO**DICHIARAZIONE DI CONFORMITÀ CON LE NORME DELLA COMUNITÀ EUROPEA**

Il sottoscritto Yasuhiko Kanzaki, con l'autorizzazione della Makita Corporation, 3-11-8 Sumiyoshi-Cho, Anjo, Aichi, 446 Japan, dichiara che questo prodotto
(Numero di serie: Produzione in serie)
fabbricato dalla Makita Corporation in Giappone è conforme alle direttive europee riportate di seguito:
EN50260, EN55014
secondo le direttive del Consiglio 89/336/CEE e 98/37/CE.

FRANÇAISE**DÉCLARATION DE CONFORMITÉ CE**

Je soussigné, Yasuhiko Kanzaki, mandaté par Makita Corporation, 3-11-8 Sumiyoshi-Cho, Anjo, Aichi, 446 Japan, déclare que ce produit
(No. de série: production en série)
fabriqué par Makita Corporation au Japon, est conforme aux normes ou aux documents normalisés suivants,
EN50260, EN55014
conformément aux Directives du Conseil, 89/336/CEE et 98/37/EG.

NEDERLANDS**EG-VERKLARING VAN CONFORMITEIT**

De ondergetekende, Yasuhiko Kanzaki, gevolmachtigd door Makita Corporation, 3-11-8 Sumiyoshi-Cho, Anjo, Aichi, 446 Japan verklaart dat dit produkt
(Serienr. : serieproductie)
vervaardigd door Makita Corporation in Japan voldoet aan de volgende normen of genormaliseerde documenten,
EN50260, EN55014
in overeenstemming met de richtlijnen van de Raad 89/336/EEC en 98/37/EC.

DEUTSCH**CE-KONFORMITÄTSERKLÄRUNG**

Hiermit erklärt der Unterzeichnete, Yasuhiko Kanzaki, Bevollmächtigter von Makita Corporation, 3-11-8 Sumiyoshi-Cho, Anjo, Aichi, 446 Japan, daß dieses von der Firma Makita Corporation in Japan hergestellte Produkt
(Serien-Nr.: Serienproduktion)
gemäß den Ratsdirektiven 89/336/EWG und 98/37/EG mit den folgenden Normen bzw. Normendokumenten übereinstimmen:
EN50260, EN55014.

ESPAÑOL**DECLARACIÓN DE CONFORMIDAD DE LA CE**

El abajo firmante, Yasuhiko Kanzaki, autorizado por Makita Corporation, 3-11-8 Sumiyoshi-Cho, Anjo, Aichi, 446 Japan, declara que este producto
(Número de serie: producción en serie)
fabricado por Makita Corporation en Japón cumple las siguientes normas o documentos normalizados,
EN50260, EN55014
de acuerdo con las directivas comunitarias, 89/336/EEC y 98/37/CE.

Yasuhiko Kanzaki CE 98



Director Amministratore
Directeur Directeur
Direktor Director

MAKITA INTERNATIONAL EUROPE LTD.
Michigan Drive, Tongwell, Milton Keynes,
Bucks MK15 8JD, U.K.

DC - 1

PORTUGUÊS**DECLARAÇÃO DE CONFORMIDADE DA CE**

O abaixo assinado, Yasuhiko Kanzaki, autorizado pela Makita Corporation, 3-11-8 Sumiyoshi-Cho, Anjo, Aichi, 446 Japan, declara que este produto

(N. de série: produção em série)

fabricado pela Makita Corporation no Japão obedece às seguintes normas ou documentos normalizados, EN50260, EN55014

de acordo com as directivas 89/336/CEE e 98/37/CE do Conselho.

NORSK**EU's SAMSVARS-ERKLÆRING**

Undertegnede, Yasuhiko Kanzaki, med fullmakt fra Makita Corporation, 3-11-8 Sumiyoshi-Cho, Anjo, Aichi, 446 Japan bekrefter herved at dette produktet

(Serienr. : serieproduksjon)

fabrikert av Makita Corporation, Japan, er i overensstemmelse med følgende standarder eller standardiserte dokumenter:

EN50260, EN55014,

i samsvar med Råds-direktivene, 89/336/EEC og 98/37/EC.

DANSK**EU-DEKLARATION OM KONFORMITET**

Undertegnede, Yasuhiko Kanzaki, med fuldmagt fra Makita Corporation, 3-11-8 Sumiyoshi-Cho, Anjo, Aichi, 446 Japan, erklærer hermed, at dette produkt

(Løbenummer: serieproduktion)

fremstillet af Makita Corporation i Japan, er i overensstemmelse med de følgende standarder eller normsættende dokumenter,

EN50260, EN55014

i overensstemmelse med Rådets Direktiver 89/336/EEC og 98/37/EC.

SUOMI**VAKUUTUS EC-VASTAAVUUDESTA**

Makita Corporation, 3-11-8 Sumiyoshi-Cho, Anjo, Aichi, 446 Japan valtuuttamana allekirjoittanut, Yasuhiko Kanzaki, vakuuttaa että nämä tuote

(Sarja nro : sarjan tuotantoa)

valmistanut Makita Corporation Japanissa vastaa seuraavia standardeja tai stardardoituja asiakirjoja

EN50260, EN55014

neuvoston direktiivien 89/336/EEC ja 98/37/EC mukaisesti.

SVENSKA**EG-DEKLARATION OM ÖVERENSSTÄMMELSE**

Undertecknad, Yasuhiko Kanzaki, auktoriserad av Makita Corporation, 3-11-8 Sumiyoshi-Cho, Anjo, Aichi, 446 Japan deklarerar att denna produkt

(serienummer: serieproduktion)

tillverkad av Makita Corporation i Japan, uppfyller kraven i följande standard eller standardiserade dokument,

EN50260, EN55014

i enlighet med EG-direktiven 89/336/EEC och 98/37/EC.

ΕΛΛΗΝΙΚΑ**ΔΗΛΩΣΗ ΣΥΜΜΟΡΦΩΣΗΣ ΕΚ**

Ο υπογράφων, Yasuhiko Kanzaki, εξουσιοδοτημένος από την εταιρεία Makita Corporation, 3-11-8 Sumiyoshi-Cho, Anjo, Aichi, 446 Japan, δηλώνει ότι αυτό το προϊόν

(Αύξων Αρ.: παραγωγή σειράς)

κατασκευασμένο από την Εταιρεία Makita στην Ιαπωνία, βρίσκεται σε συμφωνία με τα ακόλουθα πρότυπα ή τυποποιημένα έγγραφα,

EN50260, EN55014,

σύμφωνα με τις Οδηγίες του Συμβουλίου, 89/336/EEC και 98/37/ΚΕ.

Yasuhiko Kanzaki CE 98



Director Direktor
Direktør Johtaja
Direktör Διευθυντής

DC - 1

MAKITA INTERNATIONAL EUROPE LTD.
Michigan Drive, Tongwell, Milton Keynes,
Bucks MK15 8JD, U.K.

ENGLISH**EC-DECLARATION OF CONFORMITY**

The undersigned, Yasuhiko Kanzaki, authorized by Da Hong Transformer Factory, First building, First Row, Stock Investment Co. Factory Building First industry Zone, Ban Tian, Pu Ji Town, Long Gang Qu Shenzhen, Guangdong, China declares that this product (Serial No. : series production) manufactured by Da Hong Transformer Factory in China is in compliance with the following standards or standardized documents,
EN60335, EN55014, EN61000*
in accordance with Council Directives, 73/23/EEC and 89/336/EEC.

*from 1st Jan. 2001

FRANÇAISE**DÉCLARATION DE CONFORMITÉ CE**

Je soussigné, Yasuhiko Kanzaki, mandaté par Da Hong Transformer Factory, First building, First Row, Stock Investment Co. Factory Building First industry Zone, Ban Tian, Pu Ji Town, Long Gang Qu Shenzhen, Guangdong, China, déclare que ce produit (No. de série: production en série) fabriqué par Da Hong Transformer Factory au China, est conformes aux normes ou aux documents normalisés suivants,
EN60335, EN55014, EN61000*
conformément aux Directives du Conseil, 73/23/CEE et 89/336/CEE.

*(Le) 1^{er} janvier 2001**DEUTSCH****CE-KONFORMITÄTSERKLÄRUNG**

Hiermit erklärt der Unterzeichnete, Yasuhiko Kanzaki, Bevollmächtigter von Da Hong Transformer Factory, First building, First Row, Stock Investment Co. Factory Building First industry Zone, Ban Tian, Pu Ji Town, Long Gang Qu Shenzhen, Guangdong, China, daß dieses von der Firma Da Hong Transformer Factory in China hergestellte Produkt (Serien-Nr.: Serienproduktion) gemäß den Ratsdirektiven 73/23/EWG und 89/336/EWG mit den folgenden Normen bzw. Normendokumenten übereinstimmen:
EN60335, EN55014, EN61000*.

*1. Januar 2001

Yasuhiko Kanzaki **CE 94**


Director Amministratore
Directeur Directeur
Direktor Director

MAKITA INTERNATIONAL EUROPE LTD.
Michigan Drive, Tongwell, Milton Keynes,
Bucks MK15 8JD, U.K.

ITALIANO**DICHIARAZIONE DI CONFORMITÀ CON LE NORME DELLA COMUNITÀ EUROPEA**

Il sottoscritto Yasuhiko Kanzaki, con l'autorizzazione della Da Hong Transformer Factory, First building, First Row, Stock Investment Co. Factory Building First industry Zone, Ban Tian, Pu Ji Town, Long Gang Qu Shenzhen, Guangdong, China, dichiara che questo prodotto (Numero di serie: Produzione in serie) fabbricato dalla Da Hong Transformer Factory in China è conforme alle direttive europee riportate di seguito:
EN60335, EN55014, EN61000*
secondo le direttive del Consiglio 73/23/CEE e 89/336/CEE.

*1 gennaio 2001

NEDERLANDS**EG-VERKLARING VAN CONFORMITEIT**

De ondergetekende, Yasuhiko Kanzaki, gevolmachtigd door Da Hong Transformer Factory, First building, First Row, Stock Investment Co. Factory Building First industry Zone, Ban Tian, Pu Ji Town, Long Gang Qu Shenzhen, Guangdong, China verklaart dat dit produkt (Serienr. : serieproductie) vervaardigd door Da Hong Transformer Factory in China voldoet aan de volgende normen of genormaliseerde documenten,
EN60335, EN55014, EN61000*
in overeenstemming met de richtlijnen van de Raad 73/23/EEC en 89/336/EEC.

*1 januari, 2001

ESPAÑOL**DECLARACIÓN DE CONFORMIDAD DE LA CE**

El abajo firmante, Yasuhiko Kanzaki, autorizado por Da Hong Transformer Factory, First building, First Row, Stock Investment Co. Factory Building First industry Zone, Ban Tian, Pu Ji Town, Long Gang Qu Shenzhen, Guangdong, China, declara que este producto (Número de serie: producción en serie) fabricado por Da Hong Transformer Factory en China cumple las siguientes normas o documentos normalizados,
EN60335, EN55014, EN61000*
de acuerdo con las directivas comunitarias, 73/23/EEC y 89/336/EEC.

*1 de enero de 2001

DC - 2TC

PORTUGUÊS**DECLARAÇÃO DE CONFORMIDADE DA CE**

O abaixo assinado, Yasuhiko Kanzaki, autorizado pela Da Hong Transformer Factory, First building, First Row, Stock Investment Co. Factory Building First industry Zone, Ban Tian, Pu Ji Town, Long Gang Qu Shenzhen, Guangdong, China, declara que este produto (N. de série: produção em série)

fabricado pela Da Hong Transformer Factory no China obedece às seguintes normas ou documentos normalizados,

EN60335, EN55014, EN61000*

de acordo com as directivas 73/23/CEE e 89/336/CEE do Conselho.

*1 de Janeiro de 2001

DANSK**EU-DEKLARATION OM KONFORMITET**

Undertegnede, Yasuhiko Kanzaki, med fuldmagt fra Da Hong Transformer Factory, First building, First Row, Stock Investment Co. Factory Building First industry Zone, Ban Tian, Pu Ji Town, Long Gang Qu Shenzhen, Guangdong, China, erklærer hermed, at dette produkt (Løbenummer: serieproduktion)

fremstillet af Da Hong Transformer Factory i China, er i overensstemmelse med de følgende standarder eller normsættende dokumenter,

EN60335, EN55014, EN61000*

i overensstemmelse med Rådets Direktiver 73/23/EEC og 89/336/EEC.

*1. januar, 2001

SVENSKA**EG-DEKLARATION OM ÖVERENSSTÄMMELSE**

Undertecknad, Yasuhiko Kanzaki, auktoriserad av Da Hong Transformer Factory, First building, First Row, Stock Investment Co. Factory Building First industry Zone, Ban Tian, Pu Ji Town, Long Gang Qu Shenzhen, Guangdong, China deklarerar att denna produkt (serienummer: serieproduktion)

tillverkad av Makita Da Hong Transformer Factory i China, uppfyller kraven i följande standard eller standardiserade dokument,

EN60335, EN55014, EN61000*

i enlighet med EG-direktiven 73/23/EEC och 89/336/EEC.

*1 januari 2001

Yasuhiko Kanzaki

CE 94



Director Direktor
Direktør Johtaja
Direktör Διευθυντής

MAKITA INTERNATIONAL EUROPE LTD.
Michigan Drive, Tongwell, Milton Keynes,
Bucks MK15 8JD, U.K.

NORSK**EU's SAMSVARS-ERKLÆRING**

Undertegnede, Yasuhiko Kanzaki, med fullmakt fra Da Hong Transformer Factory, First building, First Row, Stock Investment Co. Factory Building First industry Zone, Ban Tian, Pu Ji Town, Long Gang Qu Shenzhen, Guangdong, China bekrefter herved at dette produktet (Serienr. : serieproduksjon)

fabrikert av Da Hong Transformer Factory, China, er i overensstemmelse med følgende standarder eller standardiserte dokumenter:

EN60335, EN55014, EN61000*,

i samsvar med Råds-direktivene, 73/23/EEC og 89/336/EEC.

*1. januar 2001

SUOMI**VAKUUTUS EC-VASTAAVUDESTA**

Da Hong Transformer Factory, First building, First Row, Stock Investment Co. Factory Building First industry Zone, Ban Tian, Pu Ji Town, Long Gang Qu Shenzhen, Guangdong, China valtuuttamana allekirjoittanut, Yasuhiko Kanzaki, vakuuttaa että tämä tuote (Sarja nro : sarjan tuotantoa)

valmistanut Da Hong Transformer Factory in China vastaa seuraavia standardeja tai stardardoituja asiakirjoja

EN60335, EN55014, EN61000*

neuvoston direktiivien 73/23/EEC ja 89/336/EEC mukaisesti.

*1. tammikuuta 2001

ΕΛΛΗΝΙΚΑ**ΔΗΛΩΣΗ ΣΥΜΜΟΡΦΩΣΗΣ ΕΚ**

Ο υπογράφων, Yasuhiko Kanzaki, εξουσιοδοτημένος από την εταιρεία Da Hong Transformer Factory, First building, First Row, Stock Investment Co. Factory Building First industry Zone, Ban Tian, Pu Ji Town, Long Gang Qu Shenzhen, Guangdong, China, δηλώνει ότι αυτό το προϊόν

(Αύξων Αρ.: παραγωγή σειράς)

κατασκευασμένο από την Εταιρεία Da Hong Transformer Factory στην China, βρίσκεται σε συμφωνία με τα ακόλουθα πρότυπα ή τυποποιημένα έγγραφα,

EN60335, EN55014, EN61000*,

σύμφωνα με τις Οδηγίες του Συμβουλίου, 73/23/EEC και 89/336/EEC.

*1ης Ιανουαρίου 2001

DC - 2TC

ENGLISH

Noise And Vibration Of Model 6704D / 6705D / 6706D

The typical A-weighted sound pressure level is not more than 70 dB (A).

The noise level under working may exceed 85 dB (A).

— Wear ear protection. —

The typical weighted root mean square acceleration value is not more than 2,5 m/s².

FRANÇAISE

Bruit et vibrations du modèle 6704D / 6705D / 6706D

Le niveau de pression sonore pondéré A type ne dépasse pas 70 dB (A).

Le niveau de bruit en fonctionnement peut dépasser 85 dB (A).

— Porter des protecteurs anti-bruit. —

L'accélération pondérée ne dépasse pas 2,5 m/s².

DEUTSCH

Geräusch- und Vibrationsentwicklung des Modells 6704D / 6705D / 6706D

Der typische A-bewertete Schalldruckpegel beträgt nicht mehr als 70 dB (A).

Der Lärmpegel kann während des Betriebs 85 dB (A) überschreiten.

— Gehörschutz tragen. —

Der gewichtete Effektivwert der Beschleunigung beträgt nicht mehr als 2,5 m/s².

ITALIANO

Rumore e vibrazione del modello 6704D / 6705D / 6706D

Il livello di pressione sonora pesata secondo la curva A non supera i 70 dB (A).

Il livello di rumore durante il lavoro potrebbe superare gli 85 dB (A).

— Indossare i paraorecchi. —

Il valore quadratico medio di accelerazione non supera i 2,5 m/s².

NEDERLANDS

Geluidsniveau en trilling van het model 6704D / 6705D / 6706D

Het typische A-gewogen geluidsdrukniveau is niet meer dan 70 dB (A).

Tijdens het werken kan het geluidsniveau 85 dB (A) overschrijden.

— Draag oorbeschermers. —

De typische gewogen effectieve versnellingswaarde is niet meer dan 2,5 m/s².

ESPAÑOL

Ruido y vibración del modelo 6704D / 6705D / 6706D

El nivel de presión sonora ponderada A no sobrepasa los 70 dB (A).
El nivel de ruido en condiciones de trabajo puede que sobrepase los 85 dB (A).

— Póngase protectores en los oídos. —

El valor ponderado de la aceleración no sobrepasa los 2,5 m/s².

PORTUGUÊS

Ruído e Vibração do Modelo 6704D / 6705D / 6706D

O nível normal de pressão sonora A é inferior a 70 dB (A).

O nível de ruído durante o trabalho pode exceder 85 dB (A).

— Utilize protectores para os ouvidos —

O valor médio da aceleração é inferior a 2,5 m/s².

DANSK

Lyd og vibration fra model 6704D / 6705D / 6706D

Det typiske A-vægtede lydtryksniveau overstiger ikke 70 dB (A).

Støjniveauet under arbejde kan overstige 85 dB (A).

— Bær høreværn. —

Den vægtede effektive accelerationsværdi overstiger ikke 2,5 m/s².

SVENSKA

Buller och vibration hos modell 6704D / 6705D / 6706D

Den typiska A-vägda ljudtrycksnivån överstiger inte 70 dB (A).

Bullernivån under pågående arbete kan överstiga 85 dB (A).

— Använd hörselskydd —

Det typiskt vägda effektivvärdet för acceleration överstiger inte 2,5 m/s².

NORSK

Støy og vibrasjon fra modell 6704D / 6705D / 6706D

Det vanlige A-belastede lydtrykksnivå overskrider ikke 70 dB (A).

Under bruk kan støynivået overskride 85 dB (A).

— Benytt hørselvern —

Den vanlig belastede effektiv-verdi for akselerasjon overskrider ikke 2,5 m/s².

SUOMI

Mallin melutaso ja värinä 6704D / 6705D / 6706D

Tyypillinen A-painotettu äänenpainetaso ei ylitä 70 dB (A).

Melutaso työpaikalla saattaa ylittää 85 dB (A).

— Käytä kuulosuojaimia. —

Tyypillinen kiihtyvyyden painotettu tehollisarvo ei ylitä 2,5 m/s².

ΕΛΛΗΝΙΚΑ

Θόρυβος Και Κραδασμός του μοντέλου 6704D / 6705D / 6706D

Η τυπική Α-μετρούμενη ηχητική πίεση δεν ξεπερνά τα 70 dB (Α).

Η ένταση ήχου υπο συνθήκες εργασίας μπορεί να υπερβεί τα 85 dB (Α).

— Φοράτε ωτοασπίδες. —

Η τυπική αξία της μετρούμενης ρίζας του μέσου τετραγώνου της επιτάχυνσης δεν ξεπερνά τα 2,5 m/s².

Makita Corporation

Anjo, Aichi, Japan

Made in Japan

884198C996