

BRAUN

4745
4740



TriControl

www.braun.com/register

Type 5714

5-714-455/00/X-03/G2

D/GB/F//PL/CZ/SK/H/HR/SL/TR/RUS/UA/Arab

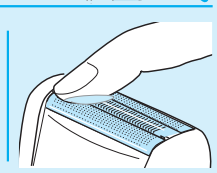
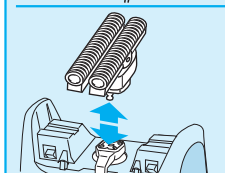
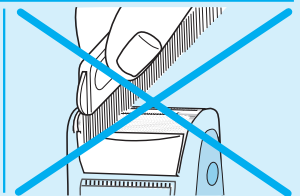
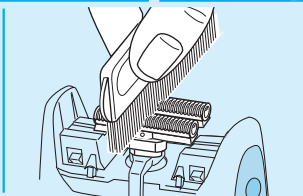
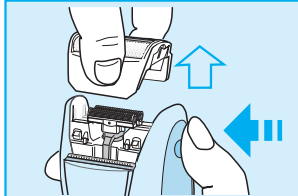
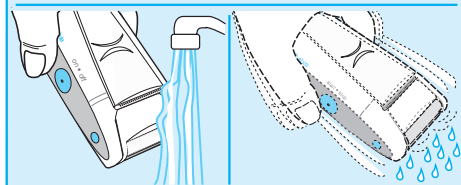
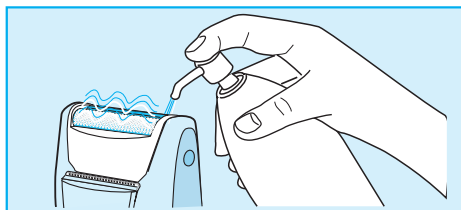
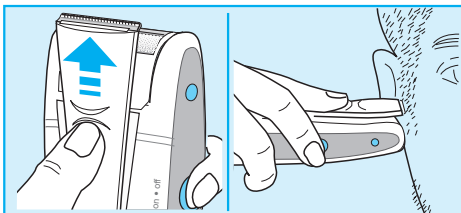
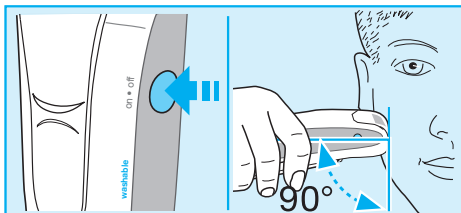


Braun Infoline

English	4, 31, 36
Français	6, 31, 36
Polski	8, 31, 36
Český	10, 32, 36
Slovenský	12, 32, 36
Magyar	14, 33, 36
Hrvatski	16, 33, 36
Slovenski	18, 33, 36
Türkçe	20, 36
Русский	22, 34, 36
Українська	24, 35, 36
عربي	28, 26, 36

TR Müşteri Hizmetleri Merkezi:
0212 - 473 75 85

RUS Если у Вас есть вопросы по поводу данного
продукта, звоните
(095) 258 62 70



English

Our products are designed to meet the highest standards of quality, functionality and design. We hope you enjoy your new Braun shaver.

Warning

Your shaver is provided with a special cord set with integrated Safety Extra Low Voltage power supply. Therefore you must not exchange or manipulate any part of it. Otherwise there is a risk of electric shock.

Description

- 1 Shaver foil
- 2 Cutter block
- 3 Release button
- 4 On/off switch
- 5 Long hair trimmer
- 6 Charging light
- 7 Special cord set

Charging

The best environmental temperature for charging is between 15°C and 35°C.

- Using the special cord set, connect the shaver to an electrical outlet with the motor switched off.
- When charging for the first time, leave the shaver to charge continuously for at least 8 hours (Model 4745), 16 hours (Model 4740).
- As soon as you start charging the shaver, the charging light (6) comes on.
- Once the shaver is completely charged, discharge the shaver through normal use. Then recharge to full capacity.
- A full charge will give up to 30 minutes of cordless shaving time depending on your beard growth. However, the maximum battery capacity will only be reached after several charging/discharging cycles.
- If the rechargeable batteries are discharged, you can shave without charging by connecting the shaver to an electrical outlet via the special cord set.

Shaving

Press the on/off switch (4) to turn the shaver on.

Trimmer: When the long hair trimmer (5) is activated, it allows the controlled trimming of moustache or sideburns.

Tips for the perfect shave

- We recommend that you shave before washing, as the skin tends to be slightly swollen after washing.
- Hold the shaver at right angles (90°) to the skin. Stretch the skin and shave against the direction of beard growth.
- To maintain 100% shaving performance, replace your foil and cutter block every 18 months or when worn.

Cleaning

Always unplug the appliance before cleaning.

Regular cleaning ensures better shaving performance. Rinsing the shaving head after each shave under hot running water is an easy and fast way to keep it clean:

- Switch the shaver on (cordless) and rinse the shaving head under hot running water. A natural based soap may also be used provided it contains no particles or abrasive substances. Rinse off all foam and let the shaver run for a few more seconds.
- Next switch the shaver off and press the release buttons. Lift the shaver foil off and pull the cutter block out. Then leave the disassembled shaving parts to dry.

Alternatively, you may clean the shaver using the brush provided:

- Switch the shaver off. Press the release buttons and lift shaver foil off.
- Using the brush, clean the cutter block and the inner area of the shaver head. However, do not clean the shaver foil with the brush as this may damage the foil.

Keeping your shaver in top shape

About every four weeks, clean the cutter block with Braun cleaning agents. Put a drop of light machine oil onto the long hair trimmer and the shaver foil.

Preserving the batteries

In order to maintain the optimum capacity of the rechargeable batteries, the shaver has to be fully discharged (by shaving) every 6 months approximately. Then recharge the shaver to full capacity. Do not expose the shaver to temperatures higher than 50 °C for extended periods of time.

Replacing the shaving parts

To maintain 100% shaving performance, replace your foil and cutter block every 18 months or when worn. Change both parts at the same time for a closer shave with less skin irritation.

(Shaver foil and cutter block: part no. 4000)

Environmental notice

This appliance is provided with nickel-cadmium rechargeable batteries. To protect the environment, do not dispose of this appliance in the household waste at the end of its useful life. Disposal can take place at a Braun Service Centre or appropriate collection sites.



However, if you prefer to dispose of the appliance yourself, remove the batteries as shown on page 29.

Subject to change without notice.

This product conforms to the EMC-Directive 89/336/EEC and to the Low Voltage Regulation (73/23 EEC).



Electric specifications see printing on the special cord set.

Français

Nos produits sont conçus pour satisfaire aux plus hautes exigences en matière de qualité, fonctionnalité et design. Nous espérons que vous serez pleinement satisfait de votre nouveau rasoir Braun.

Attention

Votre rasoir est fourni avec un adaptateur basse tension muni d'une prise de sécurité très basse tension intégrée. Ne changez ou ne manipulez par conséquent aucun de ces éléments pour éviter tout risque de choc électrique.

Description

- 1 Grille de rasage
- 2 Bloc-couteaux
- 3 Bouton d'ouverture de la tête de rasage
- 4 Bouton « on/off »
- 5 Tondeuse rétractable
- 6 Témoin lumineux de charge
- 7 Adaptateur basse tension

Recharge

La température idéale pour la mise en charge est comprise entre 15 °C et 35 °C.

- Lorsque vous utilisez l'adaptateur basse tension, branchez le rasoir sur une prise électrique. Le rasoir doit être éteint.
- Lors de la première charge, laissez le rasoir charger pendant 8 heures (Modèle 4745), 16 heures (Modèle 4740) successives.
- Lorsque vous commencez la charge le rasoir, le témoin lumineux (6) s'allume.
- Lorsque le rasoir est complètement chargé, laissez-le se décharger en l'utilisant normalement. Ensuite, rechargez-le pour atteindre à nouveau la capacité maximale.
- Une pleine charge procure environ 30 minutes de rasage sans fil, en fonction de votre type de barbe. Cependant, la capacité maximum des batteries sera atteinte seulement après plusieurs cycles de charge et de décharge.

- Lorsque la batterie est déchargée, vous pouvez vous raser sans recharger le rasoir en branchant le rasoir sur une prise électrique grâce à l'adaptateur basse tension.

Rasage

Appuyez sur le bouton «on/off» (4) pour mettre en marche le rasoir.

Tondeuse: Lorsque la tondeuse rétractable (5) est activée, elle permet d'ajuster la taille de la moustache et des pattes.

Conseils d'utilisation pour un rasage parfait

- Toujours se raser avant de se nettoyer le visage car la peau a tendance à gonfler légèrement lorsqu'elle est humide.
- Tenir le rasoir perpendiculairement (90°) au visage. Tendre la peau et se raser dans le sens contraire de la pousse du poil.
- Pour une performance de rasage optimale, changez la grille et le bloc-couteaux tous les 18 mois ou lorsqu'ils sont usés.

Nettoyage

Débranchez toujours l'appareil avant de le nettoyer.

Un nettoyage régulier assure une performance de rasage optimale. Rincer votre tête de rasage sous l'eau chaude après chaque rasage est un moyen rapide et facile de garder votre rasoir propre:

- Mettez le rasoir en marche (sans le cordon) et rincez la tête de rasage sous l'eau chaude. Un savon naturel peut aussi être utilisé dans la mesure où il ne contient pas de particules ni de substances corrosives. Rincez toute la mousse et laissez le rasoir fonctionner quelques secondes encore.
- Ensuite, éteignez le rasoir et appuyez sur

les boutons d'éjections. Enlevez la grille du rasoir et sortez le bloc-couteaux. Puis, laissez sécher les différents éléments séparément.

Alternez le nettoyage sous l'eau avec le nettoyage de votre rasoir à l'aide de la brosse fournie:

- Eteignez votre rasoir. Appuyez sur les boutons d'éjection et soulevez la grille du rasoir.
- A l'aide de la brosse, nettoyez le bloc-couteaux et la partie interne de la tête pivotante. Cependant, ne nettoyez pas la grille de rasage avec la brosse car cela pourrait l'endommager.

Pour conserver votre rasoir en parfait état

Toutes les 4 semaines environ, nettoyez le bloc-couteaux avec du liquide nettoyant Braun. Appliquez une goutte d'huile de machine à coudre sur la grille du rasoir.

Maintenir la batterie en bon état

Afin d'optimiser la capacité et la durée de vie de la batterie, il est nécessaire de la laisser se décharger complètement, tous les six mois environ, dans le cadre d'une utilisation courante. Puis rechargez-la de nouveau à pleine capacité. N'exposez pas votre rasoir à des températures supérieures à 50 °C pendant une longue durée.

Remplacement des pièces détachées du rasoir

Pour une performance de rasage optimale, changez vos grilles et bloc-couteaux tous les 18 mois ou lorsqu'ils sont usés. Pour un rasage précis sans irritations de la peau, changez les deux éléments simultanément. (Grille et bloc-couteaux : référence n° 4000)

Respect de l'environnement

Cet appareil est équipé de batteries rechargeables nickel-cadmium.

Afin de protéger l'environnement, ne jetez jamais l'appareil dans les ordures ménagères à la fin de sa durée de vie. Vous pouvez les déposer dans un Centre-Service agréé Braun ou dans des sites de récupération appropriés.

Cependant, si vous préférez vous débarrasser de l'appareil vous-même, retirez les batteries comme expliqué en page 29.

Sujet à modifications sans préavis

Cet appareil est conforme aux normes européennes fixées par la directive 89/336/EEC et par la directive basse tension (73/23 EEC)

Voir les spécifications électriques mentionnées sur l'adaptateur basse tension.



Polski

Nasze wyroby zostały zaprojektowane i wyprodukowane tak, aby spełniały wszelkie wymagania jakości, funkcjonalności i estetyki. Gratulujemy udanego zakupu i życzymy dużo zadowolenia przy użytkowaniu nowej golarki Braun.

Uwaga

Golarka jest wyposażona w specjalny zestaw sieciowy składający się z niskonapięciowego zasilacza i kabla sieciowego. Nie wolno wymieniać ani manipulować w żadnej jego części. W przeciwnym razie, istnieje ryzyko porażenia prądem.

Opis urządzenia

- 1 Folia gołająca
- 2 Blok ostrzy
- 3 Przycisk zwalniający folię gołącą
- 4 Przełącznik włączony/wyłączony («on/off»)
- 5 Przystrzygacz do przycinania dłuższych włosów
- 6 Kontrolka zasilania
- 7 Specjalny zestaw sieciowy

Ładowanie golarki

Najlepsza temperatura ładowania:
od 15 °C do 35 °C

- Po raz pierwszy należy podłączyć golarkę do gniazdka sieciowego przy pomocy specjalnego zestawu sieciowego.
- Pierwsze ładowanie trwa 8 godziny (Model 4745), 16 godzin (Model 4740) (w sposób ciągły).
- Kontrolka zasilania (6) zapali się, gdy tylko rozpocznie ładowanie golarki.
- Gdy golarka zostanie całkowicie naładowana, należy ją rozładować w trakcie normalnego użytkowania. Następnie należy ponownie naładować golarkę do pełnej pojemności.
- Pełne naładowanie pozwala na ok. 30 min. beprzewodowego golenia, ale jest

uzależnione od długości zarostu. Jednak maksymalna pojemność akumulatorów będzie uzyskana po kilku cyklach ładowania/rozładowania.

- Gdy golarka zostanie w pełni wyładowana, można gościć się podłączając golarkę do gniazdka elektrycznego przy pomocy zestawu sieciowego.

Golenie

Włączyć golarkę («on») (4):

Przystrzygacz:

Przystrzygacz dłuższych włosów (5) stosuje się do przycinania wąsów lub бакów.

Wskazówki ułatwiające golenie

- Zalecamy golenie przed myciem twarzy, ponieważ po umyciu skóra staje się miękka i lekko nabrzmiata.
- Golarkę przykładaj do skóry pod kątem prostym (90°). Skórę należy napiąć, a golarkę prowadzić pod włos.
- W celu zapewnienia optymalnego efektu golenia, folię gołącą oraz zespół ostrzy należy wymieniać co 18 miesięcy lub wtedy, gdy się zużyją.

Konserwacja

Zawsze odłącz urządzenie od sieci elektrycznej, podczas czyszczenia pod bieżącą wodą.

Regularne czyszczenie golarki zapewni jej jak najlepszą wydajność.

Czyszczenie golarki pod ciepłą bieżącą wodą z kranu w łatwy i szybki sposób:

- Odłącz golarkę z gniazda elektrycznego i podstaw golarkę pod kran z bieżącą wodą. Można użyć mydła na bazie naturalnych składników bez drobin i substancji ściernych. Dokładnie spłukać pianę i trzymać golarkę przez chwilę włączoną.
- Następnie wyłącz golarkę i naciśnij

przycisk zwalniający folię golącą. Zdejmij folię golącą i wyciągnij blok ostrzy. Pozostaw rozłożone części do wyschnięcia.

Możesz też użyć, dołączonej szczoteczki do czyszczenia:

- Wyłącz golarkę; naciśnij przycisk zwalniający folię golącą i zdejmij ją.
- Używając szczoteczki wyczyść blok ostrzy i obszar wewnętrzny głowicy. Pamiętaj, aby nie czyścić folii szczoteczka, ponieważ możesz w ten sposób uszkodzić folię.

Generalne czyszczenie

Co 4 tygodnie blok ostrzy należy myć przy użyciu specjalnych środków czyszczących firmy Braun.

Należy wpuścić kroplę lekkiego oleju maszynowego na folię golącą i przystrygacz.

Konserwacja akumulatorów

W celu utrzymania optymalnej pojemności akumulatorów, golarka powinna być całkowicie rozładowana (przez golenie) mniej więcej co 6 miesięcy. Następnie należy ją ponownie w pełni naładować.

Nie wolno wystawiać golarki na temperatury powyżej 50 °C przez dłuższy okres czasu.

Wymiana ostrzy i folii golących

Aby utrzymać 100% jakość golenia, należy wymieniać folię i blok ostrzy co 18 miesięcy lub gdy ulegną zużyciu. Należy wymieniać obie te części razem aby zapewnić dokładne golenie.

(Folia goląca oraz blok ostrzy:
numer części 4000)

Wskazówki dotyczące ochrony środowiska

Urządzenie jest dostarczane z akumulatorami niklowo-kadmowymi.

Prosimy o nie wyrzucanie ich do domowych odpadków. Akumulatory można zostawić w autoryzowanych zakładach serwisowych Braun lub w innych przeznac-



czonych do tego celu miejscach.

Aby samodzielnie wyrzucić akumulatory, należy je wyjąć w sposób pokazany na stronie 29.

Uwaga: Akumulatory należy wyjmować tylko na zakończenie czasu ich eksploatacji. Otwarcie golarki powoduje utratę gwarancji.

Producent zastrzega sobie prawo do wprowadzania zmian bez powiadomienia.

Dane elektryczne można znaleźć na tabliczce znamionowej specjalnego zestawu sieciowego.

Český

Naše výrobky jsou vyrobeny tak, aby splňovaly nejvyšší nároky na kvalitu, funkčnost a design. Přejeme vám s novým holicím strojkem Braun mnoho potěšení.

Výstraha

Váš holicí strojek je vybaven speciálním přívodem se síťovou vidlicí s vestavěným bezpečnostním síťovým adaptérem na nízké napětí. Proto jej nesmíte vyměňovat ani manipulovat s jakoukoli jeho částí. V opačném případě hrozí úraz elektrickým proudem.

Popis

- 1 Holicí planžeta
- 2 Břitový blok
- 3 Uvolňovací tlačítko
- 4 Spínač zapnutí/vypnutí («on/off»)
- 5 Zastříhovač dlouhých vousů
- 6 Kontrolka nabíjení
- 7 Speciální napájecí přívod se síťovým adaptérem

Nabíjení

Nejlepší okolní teplota pro nabíjení je 15 °C až 35 °C.

- Prostřednictvím speciálního napájecího přívodu se síťovým adaptérem připojte holicí strojek k zásuvce elektrické sítě.
- Při prvním nabíjení nechte holicí strojek nabíjet nepřetržitě 8 hodiny (Model 4745), 16 hodiny (Model 4740).
- Jakmile začnete holicí strojek nabíjet, rozsvítí se kontrolka nabíjení (6).
- Poté, co je holicí strojek plně nabitý, vybijte jej normálním používáním. Pak jej opět dobijte na plnou kapacitu.
- Plné nabití umožňuje až 30 minut holení bez síťového přívodu, v závislosti na vzrůstu vousů. Nicméně maximální kapacita baterie bude dosažena až po několika cyklech nabití/vybití.
- Je-li strojek plně vybitý, můžete se také

holit strojkem připojeným k zásuvce elektrické sítě pomocí speciálního napájecího přívodu se síťovým adaptérem.

Holení

Stisknutím spínače zapnutí/vypnutí (4) zapnete holicí strojek.

Zastříhovač: Je-li aktivován zastříhovač dlouhých vousů (5), můžete dobře kontrolovat zastříhování bradky nebo kotlet.

Tipy pro perfektní oholení

- Doporučujeme Vám holit se před mytím, protože pokožka po umytí není tak pevná a hladká.
- Držte holicí strojek v pravém úhlu (90°) k pokožce. Napněte pokožku a holte se proti směru růstu vousů.
- Aby byl udržen 100% holicí výkon, vyměňte holicí planžetu a břitový blok každých 18 měsíců, nebo v případě, že jsou tyto díly opotřebené.

Čištění

Před čištěním vždy přístroj odpojte od sítě.

Pravidelné čištění zajišťuje lepší holicí výkon. Opláchnutí holicí hlavy po každém holení pod horkou tekoucí vodou představuje snadný a rychlý způsob, jak ji udržet v čistotě:

- Čistěte holicí strojek (bez připojení k síti) a opláchněte holicí hlavu pod horkou tekoucí vodou. Lze také použít přírodní mýdlo, pokud neobsahuje žádné brusné částice nebo jiné abrazivní substance. Opláchněte všechnou pěnu a nechte holicí strojek ještě několik sekund běžet.
- Pak holicí strojek vypněte a stiskněte uvolňovací tlačítka. Vytáhněte ven holicí planžetu a vyjměte břitový blok. Pak nechte rozebrané holicí díly vyschnout.

Alternativně můžete holicí strojek čistit pomocí přiloženého kartáčku:

- Holicí strojek vypněte. Stiskněte uvolňovací tlačítka a vytáhněte ven holicí planžetu.
- Kartáčkem vyčistěte břitový blok a vnitřní část holicí hlavy. Kartáčkem však nečistěte holicí planžetu, jelikož by se tím mohla fólie poškodit.

Udržování holicího strojku ve špičkové formě

Přibližně každé čtyři týdny očistěte břitový blok čistícím prostředkem Braun. Zastříhovač dlouhých vousů a holicí planžetu zakápněte kapkou oleje na šici strojek.

Ochrana akumulátorových baterií

Aby byla udržována optimální kapacita akumulátorových baterií, měl by být holicí strojek normálním holením plně vybit každých cca 6 měsíců. Pak strojek nabijte na plnou kapacitu. Nevystavujte po delší dobu holicí strojek teplotám vyšším než 50 °C.

Výměna holicích dílů

Aby se udržel 100% holicí výkon, vyměňte holicí planžetu a břitový blok každých 18 měsíců, nebo jakmile se opotřebují. Oba tyto díly vyměňujte současně, abyste dosáhli hladšího oholení a menšího podráždění pokožky.

(Holicí planžeta a břitový blok: díl č. 4000)

Poznámka k životnímu prostředí

Tento přístroj obsahuje nikl-kadmiové akumulátorové baterie. V zájmu ochrany životního prostředí nevyhazujte tento strojek po skončení jeho životnosti do běžného domovního odpadu. Předějte je do servisního střediska nebo do příslušné sběrný zřízení dle místních předpisů. Pokud však chcete raději zlikvidovat strojek sami, vyjměte baterie dle obrázku na str. 29.



Technické údaje viz potisk na speciálním napájecím přívodu se síťovým adaptérem.

Deklarovaná hodnota emise hluku tohoto spotřebiče je 62 dB(A), což představuje hladinu A akustického výkonu vzhledem na referenční akustický výkon 1 pW.

Změny jsou vyhrazeny bez předchozího upozornění.

Slovenský

Naše výrobky sú vyrobené tak, aby spĺňovali najvyššie nároky na kvalitu, funkčnosť a dizajn. Prajeme vám veľa radosti pri používaní nového holiaceho strojčeka Braun.

Výstraha

Váš holiaci strojček je vybavený špeciálnou sieťovou šnúrou so sieťovou vidlicou so zabudovaným bezpečnostným sieťovým adaptérom na nízke napätie. Preto nie je dovolené túto sieťovú šnúru vymieňať ani manipulovať s akoukoľvek jej časťou.

V opačnom prípade hrozí úraz elektrickým prúdom.

Popis

- 1 Holiaca planžeta
- 2 Britový blok
- 3 Uvoľňovacie tlačidlo
- 4 Ovládač zapnutia/vypnutia («on/off»)
- 5 Zastrihávač dlhých chĺpkov
- 6 Kontrolka nabíjania
- 7 Špeciálna sieťová šnúra so sieťovým adaptérom

Nabíjanie

Najvhodnejšia teplota okolia pre nabíjanie je 15 °C až 35 °C.

- Pomocou špeciálnej sieťovej šnúry so sieťovým adaptérom pripojte holiaci strojček k zásuvke elektrickej siete. Holiaci strojček musí byť vypnutý.
- Pri prvom nabíjaní nechajte holiaci strojček nabíjať nepretržite cca 8 hodiny (Model 4745), 16 hodiny (Model 4740).
- Akonáhle začnete holiaci strojček nabíjať, rozsvieti sa kontrolka nabíjania (6).
- Keď je holiaci strojček úplne nabitý, vybite ho normálnym používaním. Následne ho opätovne dobite na plnú kapacitu.
- Plné nabitie umožňuje až 30 minút holenia bez sieťového napájania, v závislosti od chĺpkov. Maximálna kapacita batérie sa však dosiahne až po niekoľkých cykloch nabitia/vybitia.

- Ak je strojček úplne vybitý, môžete sa taktiež holiť strojčekom pripojeným k zásuvke elektrickej siete pomocou špeciálnej sieťovej šnúry so sieťovým adaptérom.

Holenie

Stlačením ovládača zapnutia/vypnutia (4) zapnete holiaci strojček.

Zastrihávač: Ak je aktivovaný zastrihávač dlhých chĺpkov (5), môžete veľmi dobre vykonávať zastrihávanie briadky alebo bokombrady.

Tipy pre perfektné oholenie

- Odporúčame Vám holiť sa pred umývaním, pretože pokožka po umytí nie je tak pevná a hladká.
- Držte holiaci strojček v pravom uhle (90°) voči pokožke. Napnite pokožku a hoľte sa proti smeru rastu chĺpkov.
- Aby bolo zabezpečené optimálne oholenie vymeňte holiacu planžetu a britový blok každých 18 mesiacov, alebo aj častejšie v prípade, že sú tieto časti opotrebované.

Čistenie

Pred čistením vždy odpojte zariadenie od elektrickej siete.

Pravidelné čistenie zaisťuje lepší holiaci výkon. Opláchnutie holiacej hlavy po každom holení pod tečúcou horúcou vodou predstavuje jednoduchý a rýchly spôsob, ako holiacu hlavu udržať v čistote:

- Zapnite holiaci strojček (bez pripojenia k elektrickej sieti) a opláchnite holiacu hlavu pod tečúcou horúcou vodou. Taktiež môžete použiť prírodné mydlo, za predpokladu že neobsahuje žiadne brusné častice alebo iné abrazívne substancie.

Opláchnite všetku penu a nechajte holiaci strojček ešte niekoľko sekúnd bežať.

- Následne holiaci strojček vypnite a stlačte uvoľňovacie tlačidlá. Vytiahnite von holiacu planžetu a vyberte britový blok. Následne nechajte rozobraté diely holiaceho strojčka dôkladne vyschnúť.

Alternatívne môžete holiaci strojček vyčistiť pomocou priloženej kefy:

- Holiaci strojček vypnite. Stlačte uvoľňovacie tlačidlá a vytiahnite von holiacu planžetu.
- Kefkou vyčistíte britový blok a vnútornú časť holiacej hlavy. Kefkou však nečistite holiacu planžetu, pretože by sa tým mohla fólia poškodiť.

Udržiavanie holiaceho strojčka v špičkovej forme

Približne každé štyri týždne očistite britový blok čistiacim prostriedkom Braun. Na zastrihávač dlhých chĺpkov a holiacu planžetu kvapnite kvapku oleja pre šijacie stroje.

Ochrana akumulátorových batérií

Aby bola udržiavaná optimálna kapacita akumulátorových batérií, mal by byť holiaci strojček normálnym holením úplne vybitý každých cca 6 mesiacov. Následne strojček nabite na plnú kapacitu. Nevystavujte holiaci strojček po dlhšiu dobu teplotám vyšším než 50 °C.

Výmena holiacich dielov

Aby sa udržal 100% holiaci výkon, vymeňte holiacu planžetu a britový blok každých 18 mesiacov, alebo akonáhle sa opotrebnú. Obidva tieto diely vymieňajte súčasne, aby ste dosiahli hladšie oholenie a menšie podráždenie pokožky.
(Holiaca planžeta a britový blok: diel č. 4000)

Poznámka k životnému prostrediu

Toto zariadenie obsahuje nikel-kadmiové akumulátorové batérie. V záujme ochrany životného prostredia nevyhadzujte tento strojček po skončení jeho životnosti do bežného domového odpadu. Odovzdajte ho do servisného strediska alebo do príslušnej zberne podľa platných miestnych predpisov. Ak však chcete radšej zlikvidovať strojček sami, vyberte z neho batérie podľa obrázka na str. 29.



Právo na zmeny vyhradené aj bez predchádzajúceho upozornenia.

Technické údaje viď potlač na špeciálnej sieťovej šnúre so sieťovým adaptérom.

Deklarovaná hodnota emisie hluku tohto spotrebiča je 62 dB(A), čo predstavuje hladinu A akustického výkonu vzhľadom na referenčný akustický výkon 1 pW.

Magyar

Termékeinket a legmagasabb minőségi, funkcionalitás és design elvárások kielégítésére tervezték. Reméljük, örömet leli új Braun borotvájában.

Figyelem!

Az Ön készülékéhez egy alacsonyfeszültségű hálózati adapter tartozik. Ezért tilos bármely részét házilag cserélni vagy szerelni. Ellenkező esetben áramütés veszélye áll fenn.

Leírás

- 1 Szita
- 2 Kés
- 3 Kiengedő gomb
- 4 Be/ki kapcsoló («on/off»)
- 5 Hosszúszőr-vágó
- 6 Töltésjelző
- 7 Speciális csatlakozókábel

A készülék feltöltése

A feltöltésre legalkalmasabb környezeti hőmérséklet 15 °C és 35 °C között van.

- A csatlakozókábel segítségével csatlakoztassa a készüléket a hálózatra. Előzőleg kapcsolja ki a borotvát.
- Első alkalommal töltsen legalább 8 óra (4745), 16 óra (4740) hosszán keresztül (a borotva és az adapter felmelegedhet). Ha a készülék teljesen feltöltődött, használja amíg teljesen lemerül.
- A töltésjelző (6) világitása jelzi, hogy a készüléket töltőáramra csatlakoztattuk.
- A teljesen feltöltött készülék kb. 30 perces vezeték nélküli borotválkozást tesz lehetővé, a szakáll erősségétől függően. Az akkumulátor teljes kapacitását két, három feltöltés, és teljes lemerítés után éri el.
- Teljesen lemerült állapotban is használhatja a borotvát a csatlakozókábel hálózatra való csatlakoztatásával.

Borotválkozás

Kapcsolja be a borotvát a be/ki kapcsoló gombbal (4).

Formázó:

A hosszúszőr-formázóval (5) a bajuszt és a pajeszt formázhatja a kívánt fazonra.

Tipppek a tökéletes borotválásához

- Mosakodás előtt borotválkozzon, mivel
- a bőr, mosdás közben kissé kiázik.
- Tartsa a készüléket megfelelő szögben (90°) az arcfelülethez képest. Feszítse meg a bőrt, és a szakáll növési irányával ellentétes irányban borotválkozzon.
- A tökéletes eredmény érdekében azt javasoljuk, hogy készüléke nyíróalkatrészeit (szita és kés) 18 havonta cserélje, vagy ha azok elkoptak.

A készülék ápolása, karbantartása

Tisztítás előtt mindig húzza ki a hálózati csatlakozókábelt.

Tisztítás folyóvíz alatt:

- Minden borotválkozás után, kapcsolja be a borotvát, és forró folyóvíz alatt öblítse le. Néha használjon szappant (természetes alapú folyékony szappant, melyben kemény szemcsék, vagy egyéb rongálódást okozó anyagok nincsenek). Öblítse le az összes habot, majd hagyja a készüléket még pár másodpercig járni.
- Ezután kapcsolja ki a borotvát és nyomja meg a kiengedő gombot. Emelje le a szitát és húzza ki a kést. Hagyja megszáradni a szátszedett részeket.

Száraz tisztítás:

- Tisztíthatjuk a készüléket szárazon, folyóvíz nélkül is: kapcsolja ki a készüléket és

vegye le a szitát, majd a kefe segítségével tisztítsa meg a kést és a nyírófej belső felületeit.

- Ne tisztítsa a szitát a kefével.

Általános tisztítás

Körülbelül 4 hetente a kést Braun tisztítófolyadékkal ápolja.

Tegyen egy csepp finom gépolajat a hosszúszőr-vágóra és a szitára.

Az akkumulátor megóvása

Az akkumulátor optimális kapacitásának megtartása érdekében, a borotvát kb. 6 havonta teljesen le kell meríteni (borotválkozással). Ezután töltsse fel teljesen a borotvát ismét.

Hosszabb időre ne tegye ki a borotvát 50 °C-nál magasabb hőmérsékletnek.

Nyíróalkatrészek cseréje

A szita és a kés olyan precíziós alkatrészek, melyek idővel elhasználódnak. Cserélje le a szitát és a kést 18 havonként, vagy ezen alkatrészek elhasználódásakor, hogy Ön azt kapja, amit elvár egy Braun borotvától: kényelmes, tökéletes simaságot biztosító borotválkozást. A Braun márkaszervizekben és az elektromos üzletekben kapható szita, szita-kés kombicsomag (típuszám: 4000).

Környezetvédelmi megjegyzés

Ez a készülék Ni-Cd elemmel készült. A környezetszennyezés elkerülése érdekében arra kérjük, ha a készülék tönkrement ne dobja azt a háztartási szemétbe. A működésképtelen készüléket leadhatja a Braun szervízközpontban, illetve az elhasznált elemek gyűjtésére kijelölt telepeken.



Ha mégis ragaszkodik ahhoz, hogy Ön dobja ki, vegye ki az akkumulátort a 29. oldalon található útmutatásoknak megfelelően.

A változtatás jogát fenntartjuk

Elektromos adattábla az adapteren található.

Hrvatski

Naši su proizvodi dizajnirani tako da zadovoljavaju najviše standarde kvalitete, funkcionalnosti i dizajna. Nadamo se da ćete i Vi uživati u brijanju s novim Braunovim aparatom za brijanje.

Upozorenje

Vaš aparat za brijanje ima specijalni priključni kabel s ugrađenim sigurnosnim niskonaponskim sustavom. Nemojte mijenjati ili samostalno rukovati bilo kojim dijelom kabela, jer se tako izlažete opasnosti od strujnog udara.

Opis

- 1 Mrežica
- 2 Blok noža
- 3 Mehanizam za otpuštanje
- 4 Prekidač za uključivanje / isključivanje aparata («on/off»)
- 5 Trimmer (Rezač za duge dlačice)
- 6 Lampica -indikator: punjenje
- 7 Niskonaponski priključni kabel

Punjenje

Preporučujemo da temperatura okoliša u kojem punite svoj aparat bude od 15 °C do 35 °C.

- Postolje za punjenje uključite u utičnicu preko niskonaponskog priključnog kabela. Pazite da aparat bude isključen.
- Kod prvog punjenja pustite aparat da se puni 8 sata (Model 4745), 16 sata (Model 4740).
- Čim započne punjenje aparata, zasvijetlit će lampica (6).
- Kada je aparat jednom u potpunosti napunjen, praznit će se normalnom uporabom. Kada se isprazni ponovno ga napunite do punog kapaciteta.
- Pun kapacitet baterija dostatan je za oko 30 minuta brijanja bez priključnog kabela, što naravno ovisi i o jačini rasta Vaše

brade. No, baterije dostižu maksimum svojeg kapaciteta tek nakon nekoliko uzastopnih ciklusa punjenja i pražnjenja.

- Ako su baterije potpuno prazne, možete se brijati i bez da ih prethodno napunite. Samo uključite aparat u struju preko niskonaponskog priključnog kabela.

Brijanje

Stisnite prekidač (4) i uključite aparat

Trimmer: Kada je uključen rezač za duge dlačice (5), možete sigurno i precizno podšišati brkove ili zaliske.

Savjeti za savršeno brijanje

- Preporučujemo da se brijete prije umivanja, jer je nakon dodira s vodom koža pomalo natečena.
- Aparat držite pod pravim kutem (90°) u odnosu na kožu. Zategnite kožu i pomičite aparat u pravcu suprotnom od smjera rasta brade.
- Za što kvalitetnije brijanje, zamijenite mrežicu i blok noža svakih 18 mjeseci ili kada se istroše.

Čišćenje

Prije čišćenja uvijek isključite aparat iz struje.

Redovito čišćenje omogućuje kvalitetniji i bolji rad aparata. Ispiranje glave aparata vrućom tekućom vodom nakon svakog brijanja, jednostavan je i brz način održavanja aparata čistim:

- Uključite aparat (provjerite da ste isključili priključni kabel) i isperite glavu aparata tekućom vrućom vodom. Za čišćenje možete koristiti i sapun na prirodnoj bazi ukoliko ne sadrži nikakva jaka sredstva. Isperite pjenu i pustite da aparat radi još nekoliko sekundi.

- Potom isključite aparat i pritisnite mehanizam za otpuštanje. Skinite mrežicu i izvucite blok noža i ostavite ih da se osuše.

Aparat možete čistiti i četkicom:

- Isključite aparat. Pritisnite mehanizam za otpuštanje i skinite mrežicu.
- Uz pomoć četkice očistite blok noža i unutrašnjost glave aparata. No, četkicom nikako nemojte čistiti mrežicu jer bi je to moglo oštetiti.

Održavanje aparata u vrhunskom stanju

Blok noža čistite Braun sredstvima za čišćenje, otprilike svakih četiri tjedna. Tada i premažite trimmer i mrežicu s malo (kap) laganog strojnog ulja.

Održavanje baterija

Kako biste održali optimalni kapacitet baterija, treba pustiti aparat da se do kraja sam isprazni (uporabom) otprilike svakih 6 mjeseci. Tada ga napunite do punog kapaciteta. Ne izlažite aparat na dulje vrijeme na temperaturama višima od 50 °C.

Zamjenjivanje dijelova aparata

Kako biste zadržali 100-postotnu učinkovitost aparata, zamijenite mrežicu i blok noža svakih 18 mjeseci ili kada se istroše. Uvijek ih mijenjajte zajedno jer tako osiguravate temeljitije brijanje i manju iritaciju kože. (mrežica i blok noža: dio br. 4000)

Napomena o brizi za okoliš

Ovaj je uređaj opremljen Ni-Cd baterijama koje se mogu puniti. Kako biste zaštitili okoliš, kada se baterije u potpunosti istroše, nemojte ih odlagati zajedno s kućnim otpadom. Ostavite ih u Braun servisnom centru ili na za to predviđenim odlagalištima.

Ako sami izvlačite baterije iz aparata, napravite to kao što je prikazano na str. 30.



Zadržavamo pravo izmjene bez prethodne najave.

Detalji o električnom napajanju otisnuti su na niskonaponskom priključnom kabelu.

Slovenski

Naši izdelki so zasnovani tako, da njihova kakovost, funkcionalnost in oblika ustrezajo najvišjim standardom. Upamo, da boste vaš novi Braunov brivnik z veseljem uporabljali.

Opozorilo

Vaš brivnik je opremljen s posebnim priključnim kablom, ki ima vgrajen nizkonapetostni napajalnik. Posameznih delov ne smete zamenjati ali v njih posegati, ker obstaja nevarnost električnega udara.

Opis

- 1 Mrežica
- 2 Blok rezil
- 3 Gumb za sprostitve mrežice
- 4 Stikalo za vklop/izklop («on/off»)
- 5 Pririzovalnik daljših dlak
- 6 Indikator polnjenja
- 7 Posebni priključni kabel

Polnjenje

Najprimernejša temperatura za polnjenje brivnika je med 15 °C in 35 °C.

- Priključite brivnik na električno omrežje s posebnim priključnim kablom. Brivnik mora biti pri tem izklopljen.
- Prvič polnite brivnik neprekinjeno 8 ure (Model 4745), 16 ure (Model 4740).
- Ko pričnete polniti brivnik, zasveti lučka (6).
- Ko je brivnik povsem napolnjen, ga uporabljajte, dokler se ne izprazni. Nato ga ponovno napolnite do polne kapacitete.
- Ko je brivnik napolnjen, ga lahko uporabljate približno 30 minut (odvisno od rasti brade), ne da bi ga priključili na električno omrežje. Vendar bo baterija dosegla največjo kapaciteto šele po nekaj polnjenjih in praznjenjih.
- Ko je baterija popolnoma prazna, se lahko brižete tudi tako, da brivnik s posebnim

priključnim kablom priključite na električno omrežje.

Britje

Brivnik vključite s stikalom za vklop/izklop (4).

Pririzovalnik:

pririzovalnik daljših dlak (5) vam omogoča nadzorovano oblikovanje brkov ali zalizcev.

Nasveti za brezhibno britje

- Priporočamo vam, da se brižete pred umivanjem, ker je v nasprotnem primeru koža premehkka.
- Brivnik držite pravokotno na kožo. Kožo nekoliko nategnite in se brižite v nasprotni smeri rasti dlak.
- Da dosežete optimalne rezultate britja, mrežico in blok rezil zamenjajte vsakih 18 mesecev oziroma takrat, ko se obrabita.

Čiščenje

Pred čiščenjem napravo vedno izključite iz omrežja.

Redno čiščenje aparata zagotavlja bolj učinkovito britje. Hitro in enostavno lahko očistite brivnik tako, da po vsakem britju njegovo glavo operete pod tekočo vročo vodo:

- S stikalom vklopite brivnik (brez kabla) in sperite glavo brivnika pod tekočo vodo. Uporabite lahko tudi naravno milo, ki ne vsebuje delcev in abrazivnih snovi. Peno temeljito izperite in pustite brivnik delovati še nekaj sekund.
- Nato brivnik izklopite in pritisnite gumb za sprostitve mrežice. Odstranite mrežico, izvlcite blok rezil in pustite, da se posamezni deli posušijo.

Brivnik lahko očistite tudi s priloženo ščetko:

- Izključite brivnik. Pritisnite na gumb za

- sprostitev mrežice in odstranite mrežico.
- S ščetko očistite blok rezil in notranjost glave brivnika. Mrežice ne čistite s ščetko, ker jo lahko s tem poškodujete.

Vzdrževanje brivnika v brezhibnem stanju

Vsake 4 tedne očistite blok rezil z Braunovimi čistilnimi sredstvi. Na prirezovalnik daljših dlak in mrežico kanite kapljico lahkega strojnega olja.

Ohranjanje baterij

Brivnik morate približno vsakih 6 mesecev z običajno uporabo popolnoma izprazniti, saj boste le tako ohranili optimalno kapaciteto njegovih baterij. Potem brivnik znova povsem napolnite. Brivnika ne izpostavljajte za dlje časa temperaturam, višjim od 50 °C.

Menjava delov brivnika

Za optimalne učinke britja je potrebno mrežico in blok rezil zamenjati vsakih 18 mesecev oziroma ko se obrabita. Oba dela zamenjajte hkrati, da je ob temeljitejšem britju koža manj nadražena.

(Mrežica in blok rezil št. - 4000)

Varovanje okolja

Brivnik je opremljen z Ni-Cd baterijami, ki jih je mogoče ponovno polniti. Zaradi varovanja okolja ob izteku življenjske dobe brivnika ne odvrzite skupaj z gospodinjskimi odpadki. Odnese ga lahko na Braunov servisni center ali ustrezno zbirališče za tovrstne odpadke.

Če želite aparat odvreči sami, najprej odstranite baterije, kot je prikazano na strani 30.



Navodila se lahko spremenijo brez predhodnega obvestila.

Električni podatki so odtisnjeni na posebnem priključnem kablu.

Türkçe

Ürünlerimiz, kalite, kullanım ve tasarımda en yüksek standartlara erişilmek üzere üretilmiştir. Yeni Braun tıraş makinelerinizden memnun kalacağınızı umuyoruz.

Uyarı

Tıraş makineleriniz Ek Güvenlikli Düşük Voltaj güç kaynağı içeren özel kordon seti ile beraber satılmaktadır. Bu nedenle herhangi bir parçasını değiştirmemeniz veya tamire çalışmamız gerekmektedir. Aksi takdirde, elektrik çarpması riski doğabilir.

Tanımlamalar

- 1 Elek
- 2 Kesici blok (bıçak)
- 3 Başlık çıkarma düğmesi
- 4 Açma/kapama anahtarı («on/off»)
- 5 Uzun tüy düzeltici
- 6 Şarj ışığı
- 7 Özel kordon seti

Şarj

Şarj etmek için en ideal çevre sıcaklığı: 15°C–35°C arasındadır.

- Tıraş makinesini elektrik çıkışına özel kordon setini kullanarak bağlayın. Tıraş makinesi kapalı konumda olmalıdır.
- İlk defa şarj ederken cihazı 8 saat (4745), 16 saat (4740) boyunca sürekli şarj ediniz.
- Şarj işlemine başladığınız andan itibaren yeşil şarj ışığı (6) yanmaya başlar.
- Tam olarak şarj edilmiş cihazı normal kullanımınız sırasında deşarj ediniz ve daha sonra tekrar tam kapasite şarj ediniz.
- Tam olarak şarj edilmiş cihaz – sakalınızın sertliğine ve uzama süresine bağlı olarak – 30 dakikaya kadar kablosuz kullanım olanağı verir. Fakat maksimum verime, cihazı ancak birkaç kez şarj/deşarj ettikten sonra ulaşabilirsiniz.
- Makinenin şarjı tamamen boş olsa da özel kordon setiyle bir elektrik çıkışına bağlayarak tıraş olabilirsiniz.

Tıraş olma

Cihazı çalıştırmak için açma/kapama anahtarına (4) basınız.

Uzun tüy düzeltici: Uzun tüy düzeltici (5) çalışıyor konumda iken bıyık ve favorilerin düzeltilmesi imkânını sağlar.

Mükemmel tıraş için ipuçları

- Cildiniz yıkandıktan sonra, az da olsa şişmiş olacağından, cildinizi yıkamadan önce tıraş olmanızı öneririz.
- Tıraş makinelerinizi cildinize dik olarak (90° açı ile) tutunuz. Cildinizi geriniz ve sakallarınızı çıktıkları yönün tersine doğru tıraş ediniz.
- %100 tıraş performansını elde etmek için, tıraş makinelerinizin elek ve bıçağını her 18 ayda bir veya yıprandıklarında değiştiriniz.

Temizleme

Temizlemeye başlamadan önce cihazı prizden çıkarınız.

Cihazın düzenli olarak temizlenmesi tıraş performansını arttıracaktır. Her tıraştan sonra, tıraş başlığını akan sıcak su altında yıkamak en kolay ve en hızlı temizleme şeklidir:

- Tıraş makinesini kablosuz olarak çalıştırıp akan sıcak su altında yıkayınız. Doğal maddelerden yapılmış sabunlar da aşındırıcı özellikte olmadıkları ve partikül içermedikleri için kullanılabilirler. Daha sonra tüm köpüğü durulayıp cihazı bir süre çalıştırınız.
- Daha sonra cihazı kapatıp başlık çıkarma düğmesine basınız. Eleği kaldırıp kesici bloğu çıkartınız ve parçaları kurumaya bırakınız.

Alternatif olarak tıraş makinelerinizi fırçası ile de temizleyebilirsiniz:

- Cihazı kapatınız. Başlık çıkarma düğmesine basınız ve eleği çıkartınız.

- Fırçayı kullanarak kesici bloğu ve tıraş başlığının içini temizleyiniz. Eleği, zarar verebileceği için fırça ile temizlemeyiniz.

Tıraş makinesinin korunması

Kesici bloğu her dört haftada bir Braun temizleme ürünleri ile temizleyiniz. Uzun tüy düzelticisi ile eleğin üzerine bir damla makine yağı damlatınız.

Pilin ömrünün uzatılması

Yeniden doldurulabilen pilin tam kapasitesini korumak için, her 6 ayda bir cihazı, pil tamamen boşalana kadar tıraş olarak kullanınız ve daha sonra tekrar tamamen doldurunuz. Cihazı 50 °C'nin üzerindeki sıcaklıklara uzun süre maruz bırakmayınız.

Parçaların değiştirilmesi

Cihazın tıraş performansını %100 koruyabilmek için elek ve kesici bloğu her 18 ayda bir veya yıprandıklarında değiştiriniz. Her iki parçayı da daha yakın ve hassasiyeti daha da azaltan bir tıraş performansı elde etmek için, aynı zamanda değiştiriniz. (Elek ve kesici blok parça no. 4000)

Çevresel bildiri

Bu cihaz nikel-kadmiyum, doldurulabilen piller ile sunulur. Doğayı korumak için, pili kullanım süresi bittiğinde, evinizdeki çöpe atmayıp Braun Servis Merkezleri'ne ya da uygun toplama alanlarına gönderiniz. Pilleri kendiniz çıkartmak isterseniz 30. sayfada gösterildiği şekilde yapınız.



Bildirim yapılmadan değiştirilebilir.

Elektrikle ilgili direktifler özel kordon setinin üzerinde yazmaktadır.

Русский

Наши изделия разработаны в соответствии с самыми высокими стандартами качества, функциональности и дизайна. Надеемся, что Вам понравится новая бритва Braun.

Предупреждение

Ваша бритва снабжена специальным устройством с интегрированным безопасным блоком питания сверхнизкого напряжения, а также шнуром. Во избежание поражения электрическим током запрещается замена или перестановка любых частей устройства.

Описание

- 1 Сетка бритвы
- 2 Режущий блок
- 3 Кнопка снятия бритвенной сетки
- 4 Переключатель («on/off») включить-выключить
- 5 Триммер для длинных волос
- 6 Световой сигнал зарядки
- 7 Специальный шнур

Зарядка

Оптимальная температура окружающей среды для зарядки от 15 °С до 35 °С.

- При помощи специального шнура подключите бритву/зарядное устройство к электрической розетке.
- Первая зарядка аккумулятора производится в течение 8 часов (4745), 16 часов (4740).
- Сразу после начала зарядки бритвы, включается световой сигнал зарядки (6).
- После полной зарядки бритвы, ее разрядка происходит в процессе обычной эксплуатации. После чего бритва заряжается повторно, до полной зарядки.
- Полная зарядка обеспечивает до 30 минут работы бритвы без подключения к сети, в зависимости от индивидуальных особенностей щетины.

Тем не менее, максимальная емкость аккумуляторов достигается только после нескольких циклов зарядки/разрядки.

- В случае полной разрядки Вы можете бриться бритвой, подключенной к электрической розетке посредством специального шнура.

Бритье

Чтобы включить бритву, нажмите переключатель («on/off») включить-выключить (4).

Триммер: Когда триммер (5) активирован, Вы получаете возможность подравнивать усы или бакенбарды.

Рекомендации по оптимизации бритья

- Мы рекомендуем Вам бриться перед умыванием, так как кожа имеет склонность слегка распухать после умывания.
- В процессе бритья следует держать бритву под прямым углом (90°) к коже. При бритье слегка натягивайте кожу и брейтесь в направлении против роста волос.
- Для обеспечения 100%-ной эффективности бритья рекомендуется заменять одновременно сетку и режущий блок бритвы каждые 18 месяцев или по мере их износа.

Чистка

Перед чисткой отключите электроприбор.

Регулярная чистка обеспечивает лучшее бритье. Лучше и быстрее всего очищать бреющую головку каждый раз после использования, промывая ее под струей горячей воды:

- Включите бритву (без подключения к

сети), и промойте бреющую головку под струей горячей воды. Также можно использовать мыло на натуральной основе при условии, что оно не содержит твердых частиц или абразивных смесей. Смойте остатки пены и оставьте бритву на несколько секунд включенной.

- Выключите бритву, и нажмите кнопки снятия бритвенной сетки. Поднимите сетку и достаньте режущий блок. Оставьте снятые детали для сушки.

В качестве альтернативы, Вы можете очистить бритву щеткой, входящей в комплект:

- Отключите бритву. Нажмите кнопки снятия бритвенной сетки, и снимите сетку бритвы.
- С помощью щетки, очистите режущий блок и внутреннюю поверхность рабочей головки бритвы. При этом, не очищайте сетку бритвы щеткой, поскольку это может повредить сетку.

Как поддерживать Вашу бритву в прекрасном рабочем состоянии

Примерно каждые четыре недели, очищайте режущий блок лезвий фирменными средствами очистки Braun. Смажьте насадку для стрижки волос и сетку бритвы небольшим количеством легкого бытового машинного масла.

Обеспечение сохранности аккумулятора

Для поддержания мощности аккумулятора на оптимальном уровне бритву следует полностью разрядить (в процессе бритья) примерно каждые полгода. Затем аккумулятор следует полностью зарядить. Не подвергайте бритву воздействию температуры окружающего воздуха выше +50 °C в течение длительного периода времени.

Замена бреющих частей бритвы

Для обеспечения 100%-ной эффективности бритвы, заменяйте одновременно сетку и режущий блок каждые 18 месяцев или по мере их износа. Заменяйте оба компонента одновременно для наиболее чистого бритья и меньшей вероятности раздражения кожи. (Идентификационный номер сетки и режущего блока ь 4000).

Требования по защите окружающей среды

Настоящий электроприбор оборудован никель-кадмиевыми перезаряжаемыми батареями.



В целях защиты окружающей среды, не выбрасывайте этот электроприбор в бытовой мусоропровод после завершения срока службы. Если Вы решите выбросить прибор, извлеките батареи, как показано на странице 30.

В изделие могут быть внесены изменения без предварительного уведомления.



Данное изделие соответствует всем требуемым европейским и российским стандартам безопасности и гигиены.

Сделано в Китае,
BRAUN Электрик Ко,
BRAUN Electric (Shanghai) Co.,
Ltd, Lu Chun Road 475-495,
Minhang, Shanghai 200240.
P.R. of China

Спецификации по электричеству – см. надпись на специальном шнуре.

Українська

Продукція нашої компанії відповідає найвищим стандартам якості, функціональності, має чудовий дизайн. Сподіваємося, що Вам сподобається Ваша нова бритва Braun.

Важливо

До комплекту Вашої бритви входить комплект спеціального шнура живлення із вмонтованим безпечним наднизьковольтним блоком живлення. Тому не можна замінювати чи зачіпати будь-яку з деталей, оскільки це може призвести до ураження електричним струмом.

Опис

- 1 Сіточка для гоління
- 2 Ріжучий блок
- 3 Кнопка розмикання
- 4 Вимикач («on/off»)
- 5 Триммер для довгого волосся
- 6 Лампочка-індикатор заряджання батареї.
- 7 Комплект спеціального шнура живлення

Заряджання бритви

Оптимальна температура середовища під час заряджання від 15 °C до 30 °C.

- За допомогою комплекту спеціального шнура живлення підключіть бритву для заряджання до електричної мережі.
- Перший раз залиште бритву заряджатися безперервно протягом 8 годин (4745), 16 годин (4740).
- Як тільки Ви починаєте заряджати бритву, вмикається лампочка-індикатор заряджання батареї (6).
- Коли бритва повністю зарядиться, голіться нею до повного розрядження, а потім знову повністю перезарядіть.
- Повна зарядка дозволяє голитися протягом приблизно 30 хвилин, залежно від росту Вашої бороди, без застосуван-

ня електричного шнура. Однак, повної зарядки акумулятора можна досягти лише після кількох циклів зарядження/розрядження.

- Якщо акумулятор повністю розрядився, Ви також можете голитися, підключивши бритву до мережі за допомогою комплекту спеціального електричного шнура.

Гоління

Натисніть вимикач «on/off» (4), щоб увімкнути бритву.

Триммер – Ввімкнувши триммер для довгого волосся (5), Ви зможете підстригти вуса та бакенбарди на необхідну довжину.

Маленькі поради для ідеального гоління.

- Радимо голитися перед умиванням, оскільки шкіра дещо набрякає після умивання.
- Тримайте бритву під прямим кутом (90°) до шкіри. Натягніть шкіру і голіть у напрямку протилежному напрямку росту бороди.
- Щоб забезпечити оптимальну якість гоління, міняйте сіточку для гоління та ріжучий блок кожні півтора роки або тоді, коли вони зношуються.

Чищення

Перед чищенням завжди вимикайте бритву з мережі.

Регулярне чищення забезпечує хорошу роботу бритви. Легко та швидко почистити бритву можна підставивши її під струмінь гарячої води:

- Ввімкніть бритву (без шнура) та промийте головку, що голить, під

струменем гарячої води. Можна також використовувати натуральне мило, якщо в ньому немає якихось часточок чи абразивних частинок. Змийте всю піну та залиште бритву попрацювати ще декілька секунд.

- Потім вимкніть бритву та натисніть на кнопки розмикання. Зніміть сіточку для гоління та витягніть ріжучий блок. Потім дайте розібраним частинам просохнути.

Ви також можете почистити бритву за допомогою щітки, що входить в комплект:

- Вимкніть бритву. Натисніть на кнопки розмикання та зніміть сіточку для гоління.
- За допомогою щітки почистіть ріжучий блок та внутрішню частину головки бритви. Однак, не можна чистити сіточку для гоління щіткою, оскільки це може її пошкодити.

Як тримати Вашу бритву у найкращому стані

Приблизно раз на чотири тижні треба чистити ріжучий блок за допомогою спеціальних засобів для чищення Braun. Нанесіть краплю легкого машинного масла на тример для довгого волосся та сіточку для гоління.

Догляд за акумуляторами

Для того, щоб підтримувати оптимальну ємність акумуляторів, необхідно повністю розряджати бритву (під час гоління) приблизно кожні 6 місяців. Потім знову повністю перезаряджайте бритву. Не піддавайте бритву впливу температури вище 50 °C протягом довгого часу.

Заміна ріжучих частин

Щоб забезпечити оптимальну якість гоління, міняйте сіточку для гоління та ріжучий блок кожні півтора роки або тоді, коли вони зношуються. Міняйте обидві деталі разом. Це забезпечить чистіше

гоління при меншому подразненні шкіри. (Сіточка для гоління та ріжучий блок: деталь № 4000)

Екологічне зауваження

Цей пристрій обладнано нікель-кадмієвими акумуляторами. Для того, щоб не забруднювати оточуюче середовище, не викидайте їх у побутові сміттєзбірники, коли вони стануть непридатними. Ви можете віднести їх у Сервісний центр Braun або інші місця призначені для збирання таких відходів. Якщо Ви все ж хочете поміняти акумулятори самостійно, видаліть їх як показано на стор. 30.



Ми залишаємо за собою право вносити зміни без спеціального оголошення.

Електричні характеристики надруковані на частинах комплекту спеціального шнура живлення.

الضمان

وإذا ما عبثت بالجهاز أو صلحته أية جهة غير مخولة من قبلنا، أو إذا استعملت قطع غيار غير قطع براون الأصلية، يلتغي الضمان. لا يكون الضمان نافذ المفعول إلا إذا تم تسجيل تاريخ لشرء على بطاقة الضمان وعلى بطاقة السجل وأكد البائع ذلك بختمه وتوقيعه. ويمكن الاستفادة من الضمان في جميع البلدان التي يباع فيها هذ الجهاز من قبل شركة براون أو وكيلها التجاري المعتمد. وفي حال استحقاق المضمن يرجى إرسال الجهاز كاملاً مع بطاقة الضمان بعد إملاتها إلى وكيلنا التجاري المعتمد أو إلى أقرب ورشة إصلاح تابعة لشركة براون.

يضمن المنتج هذا الجهاز لمدة عامين كاملين اعتباراً من تاريخ الشرء - وذلك علاوة على ضمانات التي يفرضها القانون على البائع. وخلال هذه المدة تزيل مجاناً الأعطاب التي يُصاب بها الجهاز والتي تعود إلى سوء الأعطاب التي يُصاب بها الجهاز والتي تعود إلى سوء في المادة المصنوع منها أو إلى سوء من المصنع. ولنا الخيار في أن نصلح أو نقدم جهازاً جديداً بدلاً منه. لا يشمل لضمنان: الأعطاب الناتجة عن سوء الاستخدام (استعمال تيار كهرباء خاطي، وصل الجهاز بمصدر كهربائي غير مناسب، كسر الجهاز)، التقادم الطبيعي والتواقص التي لا تؤثر تأثيراً كبيراً على عمل الجهاز أو قيمته.

Country of origin: China

Year of manufacture

To determine the year of manufacture, refer to the 3-digit production code located at the lower side part of the handle. The first digit of the production code refers to the last digit of the year of manufacture. The next two digits refer to the calendar week in the year of the manufacture.

Example: "340" – The product was manufactured in week 40 of 2003.

صنعت في الصين

عام الصنع

لمعرفة عام الصنع، يرجى الرجوع الى رمز الإنتاج المؤلف من ٣ أرقام والموجود على الجزء الجانبي الأسفل من المقبض. الرقم الأول من رمز الإنتاج يشير الى الرقم الأخير في عام الصنع بينما يشير الرقمان التاليان الى الأسبوع المعين في عام الصنع.

مثال: « 340 » - تم صنع المنتج في الأسبوع ٤٠ من عام ٢٠٠٣.

التنظيف

يحب مقبس الآلة من التيار قبل تنظيفها.

يضمن التنظيف المنتظم أداء أفضل في الخلاقة، وتعد عملية غسل رأس الآلة تحت مياه ساخنة وجارية خطوة سهلة وسريعة للمحافظة على نظافتها.

- شغل آلة الخلاقة (بدون سلك) واشطف رأس الخلاقة تحت مياه ساخنة وجارية. بالإمكان استخدام صابون بأساس من الماء شرط أن لا يحتوي على مواد كاشطة. اشطف الرغوة جيداً، واترك آلة الخلاقة تعمل لبضع ثواني قليلة.
- ثم أوقف الآلة عن العمل واضغط أزرار التحرير. ارفع القطعة المعدنية واحبب القطاعة. ثم اترك قطعة آلة الخلاقة المفككة جانباً إلى أن تجف.

كما يمكنك تنظيف آلة الخلاقة باستخدام الفرشاة المتوفرة معها.

- أوقف الآلة عن العمل واضغط أزرار التحرير وافصل القطعة المعدنية عنها.
- نظف القطاعة والمنطقة الداخلية لرأس آلة الخلاقة باستخدام الفرشاة. لا تستخدم الفرشاة لتنظيف القطعة المعدنية، حيث أن تنظيفها بهذه الطريقة يتلف القطعة المعدنية.

حافظ على آلة الخلاقة بشكل جيد

من المستحسن تنظيف قطعة القص كل أربعة أسابيع بمستحضر تنظيف براون. ضع نقطة من الزيت الخفيف الخاص بالماكينات على رأس قطعة شذب الشعر الطويل والقطعة المعدنية.

المحافظة على البطاريات

من أجل المحافظة على أقصى استخدام للبطارية التي يعاد شحنها، يجب أن تكون آلة الخلاقة مشحونة بالكامل (من خلال الاستخدام العادي) كل ستة اشهر تقريباً. ثم أعد شحن الآلة بشكل كامل. لا تعرض آلة الخلاقة لدرجة حرارة أعلى من 50 درجة مئوية لفترات طويلة من الوقت.

استبدال قطع آلة الخلاقة

للمحافظة على أقصى أداء وفعالية لآلة الخلاقة، من المستحسن استبدال القطعة المعدنية والقطاعة لدى تلفها أو كل ١٨ شهراً. قم بتغيير القطعتين في نفس الوقت لتحصل على خلاقة أدق مع أقل نسبة من تهيج البشرة. (رقاقة ماكينة الخلاقة والقطاعة رقم 4000).

ملاحظة بيئية

يتوفر هذا الجهاز مع بطارية مصنوعة من النيكل - الكاديوم قابلة لإعادة الشحن. لحماية البيئة، لا تتخلص من هذا الجهاز برميه مع القمامة عند انتهاء صلاحيته. من المستحسن التخلص من الجهاز ونقله إلى مركز خدمة براون أو مواقع التجميع المناسبة. إذا كنت تفضل التخلص من الجهاز بنفسك، فم بفصل البطاريات كما هو موضح في صفحة 6.



خاضعة للتغيير بدون إشعار.

- عند الانتهاء من شحن الآلة استخدمها بشكل عادي. ثم أعد شحنها مرة أخرى بعد الانتهاء.
- يتيح الشحن الكامل حوالي ٣٠ دقيقة من الحلاقة بدون أسلاك وذلك حسب نمو شعر الحية. لكن سيتم الوصول إلى سعة البطارية القصوى فقط بعد شحن/تفريغ عدة دورات.
- في حال فراغ البطاريات المشحونة، يمكنك الحلاقة بدون شحن، وذلك بتوصيل آلة الحلاقة إلى منفذ كهربائي عبر محول منخفض الفولط.

تم هندسة وتصميم منتجاتنا لتتوافق مع أرقى المقاييس العالمية الخاصة بالجودة والعملية والتصميم. آمليين أن تستمتعوا باستخدام آلة الحلاقة الكهربائية من براون.

تحذير

ماكينة حلاقة مزودة بسلك خاص مجهزة لتوصيل طاقة كهربائية منخفضة الفولت من أجل سلامتك، لذا يجب عدم الاستبدال أو العبث بأي من أجزائها لتفادي حدوث صدمة كهربائية.

الوصف

1 المقطة المعدنية

2 القاطعة

3 زر التحرير

4 مفتاح تشغيل/إيقاف on/off

5 أداة تشذيب الشعر الطويل

6 شحن المصباح

7 سلك خاص

الحلاقة

اضغط مفتاح تشغيل/إيقاف on/off (4) لتشغيل الآلة.

أداة شذب الشعر: لدى تشغيل أداة تشذيب (5) الشعر الطويل، فإنها تمنح تحكماً كبيراً عند شذب الشاربين أو الشعر في جانبي الخدين.

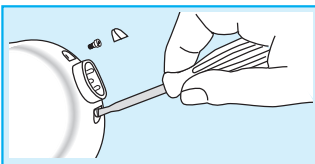
نصائح حلاقة مريحة

- نوصي بأن تقوم بالحلاقة قبل غسل الوجه أو الاستحمام، حيث أن البشرة تنتفخ قليلاً بعد غسلها.
- ضع آلة الحلاقة الكهربائية بزاوية قائمة (٩٠ درجة) على البشرة. شد البشرة واحلق بعكس اتجاه نمو الحية.
- المحافظة على أقصى أداء ١٠٠٪، استبدل القطعة المعدنية وقطعة القص كل ١٨ شهراً أو عند تلفها.

الشحن

إن أفضل درجة حرارة لشحن الآلة بين ١٠ و ٣٥ درجة مئوية.

- عند الشحن لأول مرة، استخدم السلك الخاص لتوصيل ماكينة الحلاقة بمصدر كهربائي ملائم.
- لدى شحن الآلة لأول مرة، اترك آلة الحلاقة الكهربائية تشحن لمدة ٨ ساعات دون توقف.
- عندما تبدأ بشحن آلة الحلاقة، سيضيء المصباح (6) فوراً.



English

Battery removal at the end of the product's useful life

Open the handle as shown, remove the battery and dispose of it according to local environmental regulations.

Caution: Opening the handle will destroy the appliance and invalidate the guarantee.

Français

Retrait des batteries à la fin de la durée de vie du produit

Ouvrir le corps de brosse comme indiqué, retirer les batteries et les mettre au rebut, conformément à la réglementation sur l'environnement.

Attention : en ouvrant l'appareil, vous le détruisez et la garantie est invalidée.

Polski

Wymowanie zużytego akumulatora

Otworzyć dolną część bloku napędowego, tak jak to przedstawiono na rysunku, a następnie wyjąć akumulator. Ze zużyтыми akumulatorami należy postępować zgodnie z obowiązującymi przepisami ochrony środowiska.

Uwaga: W wyniku otwarcia urządzenie ulega zniszczeniu. Uszkodzenia spowodowane otwarciem urządzenia nie są objęte gwarancją.

Český

Vyjmutí baterie na konci životnosti výrobku

Podle obrázku otevřete držadlo, vyjměte baterii a odevzdejte ji do sběrný dle místních předpisů.

Upozornění: Otevřením držadla se přístroj zničí a zruší se tím nárok na záruku.

Slovenský

Vybratie akumulátorovej batérie po skončení životnosti výrobku

Otvorte držadlo podľa obrázku, vyberte batériu a odovzdajte ju do príslušnej zberne podľa miestnych predpisov na ochranu životného prostredia.

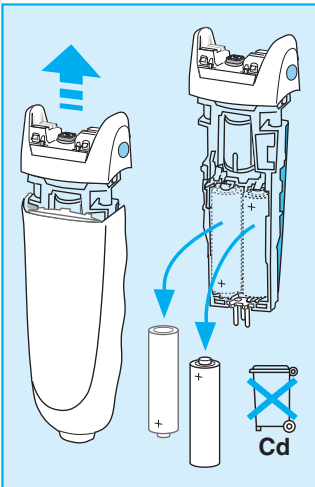
Upozornenie: Otvorením držadla sa prístroj zničí a zruší sa tým nárok na záruku.

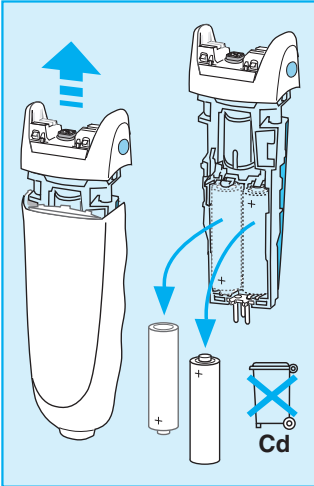
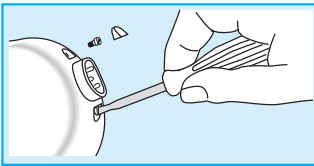
Magyar

Akkumulátor eltávolítása élettartalma végén

Nyissa ki a nyelet a mellékelt ábra szerint, és helyezze el az akkumulátort a környezetvédelmi előírásoknak megfelelő hulladékátrolóban.

Figyelem: A markolat felnyitása használatatlanná teszi a készüléket és érvényteleníti a jótállást.





Hrvatski

Kako biste zaštitili okoliš, kada se baterije u potpunosti istroše nemojte ih odlagati zajedno s kućnim otpadom. Kućište možete otvoriti sami, kao što je prikazano (no preporučujemo da to prepustite ovlaštenom serviseru budući da se aparat na taj način uništava!), izvucite baterije i odložite ih u dućanu ili na mjestima predviđenima za odlaganje potrošenih baterija.

Slovenski

Kako biste zaštitili okoliš, kada se baterije u potpunosti istroše nemojte ih odlagati zajedno s kućnim otpadom. Kućište možete otvoriti sami, kao što je prikazano (no preporučujemo da to prepustite ovlaštenom serviseru budući da se aparat na taj način uništava!), izvucite baterije i odložite ih u dućanu ili na mjestima predviđenima za odlaganje potrošenih baterija.

Türkçe

Cihazın ömrü bittiğinde pili çıkarma

Diş fırçasının gövdesini şekilde görüldüğü gibi açarak pili çıkarınız. Yeniden dönüşüm için pili evinizdeki çöpe atmak yerine en yakın Braun servis istasyonuna veya satış noktasına gönderiniz.

Dikkat: Gövdesi açılmış cihaz garanti kapsamı dışındadır.

Русский

Удаление батарей в конце жизненного цикла изделия

Откройте рукоятку, как показано на рисунке, выньте батарею и выбросьте ее в то место, которое определено местными правилами защиты окружающей среды.

Предупреждение: Открытие рукоятки приводит к разрушению электроприбора. При этом гарантия становится недействительной.

Українська

Виймання батарейок після закінчення експлуатаційного періоду

Відкрийте ручку як вказано, вийміть батарейки та викиньте їх відповідно до місцевих положень про охорону навколишнього середовища.

Увага: Відкриття ручки може пошкодити пристрій і зробити гарантію недійсною.

عربي

إزالة البطارية عند نهاية الحياة العملية للجهاز

افتح المقبض كما هو موضح أزل البطارية وتخلص منها حسب الأنظمة البيئية المحلية.

تحذير إن فتح الجهاز يؤدي الى تلفه ويبطل مفعول الضمان.

English

Guarantee

We grant 2 years guarantee on the product commencing on the date of purchase. Within the guarantee period we will eliminate, free of charge, any defects in the appliance resulting from faults in materials or workmanship, either by repairing or replacing the complete appliance as we may choose.

This guarantee extends to every country where this appliance is supplied by Braun or its appointed distributor.

This guarantee does not cover: damage due to improper use, normal wear or use as well as defects that have a negligible effect on the value or operation of the appliance. The guarantee becomes void if repairs are undertaken by unauthorised persons and if original Braun parts are not used.

To obtain service within the guarantee period, hand in or send the complete appliance with your sales receipt to an authorised Braun Customer Service Centre.

For UK only:

This guarantee in no way affects your rights under statutory law.

Français

Garantie

Nous accordons une garantie de 2 ans sur ce produit, à partir de la date d'achat. Pendant la durée de la garantie, Braun prendra gratuitement à sa charge la réparation des vices de fabrication ou de matière en se réservant le droit de décider si certaines pièces doivent être réparées ou si l'appareil lui-même doit être échangé. Cette garantie s'étend à tous les pays où cet appareil est commercialisé par Braun ou son distributeur exclusif.

Cette garantie ne couvre pas : les dommages occasionnés par une utilisation inadéquate et l'usure normale. Cette garantie devient caduque si des réparations ont été effectuées par des personnes non agréées par Braun et si des pièces de rechange ne provenant pas de Braun ont été utilisées.

Pour toute réclamation intervenant pendant la période de garantie, retournez ou rapportez l'appareil ainsi que l'attestation de garantie à votre revendeur ou à un Centre Service Agréé Braun.

Appelez au 01.47.48.70.00 pour connaître le Centre Service Agréé Braun le plus proche de chez vous.

Clause spéciale pour la France

Outre la garantie contractuelle exposée ci-dessus, nos clients bénéficient de la garantie légale des vices cachés prévue aux articles 1641 et suivants du Code civil.

Polski

Warunki gwarancji

1. Gillette Poland S.A. gwarantuje sprawne działanie sprzętu w okresie 24 miesięcy od daty jego wydania Kupującemu. Ujawnione w tym okresie wady będą usuwane bezpłatnie, przez wymieniony przez firmę Gillette Poland S.A. autoryzowany punkt serwisowy, w terminie 14 dni od daty dostarczenia sprzętu do autoryzowanego punktu serwisowego.
2. Kupujący może wysłać sprzęt do naprawy do najbliższego znajdującego się autoryzowanego punktu serwisowego wymienionego przez firmę Gillette Poland S.A. lub skontaktować z pośrednictwem sklepu, w którym dokonał zakupu sprzętu. W takim wypadku termin naprawy ulegnie wydłużeniu o czas niezbędny do dostarczenia i odbioru sprzętu.
3. Kupujący powinien dostarczyć sprzęt w oryginalnym opakowaniu fabrycznym dodatkowo zabezpieczonym przed uszkodzeniem. Uszkodzenia spowodowane niedostatecznym zabezpieczeniem sprzętu nie podlegają naprawom gwarancyjnym.
4. Niniejsza gwarancja obowiązuje na terytorium Rzeczypospolitej Polskiej.
5. Okres gwarancji przedłuża się o czas od zgłoszenia wady lub uszkodzenia do naprawy sprzętu.
6. Naprawa gwarancyjna nie obejmuje czynności przewidzianych w instrukcji, do wykonania których Kupujący zobowiązany jest we własnym zakresie i na własny koszt.

7. Ewentualne oczyszczenie sprzętu dokonywane jest na koszt Kupującego według cennika danego autoryzowanego punktu serwisowego i nie będzie traktowane jako naprawa gwarancyjna.
8. Gwarancją nie są objęte:
 - a) mechaniczne uszkodzenia sprzętu spowodowane w czasie jego użytkowania lub w czasie dostarczania sprzętu do naprawy;
 - b) uszkodzenia i wady wynikłe na skutek:
 - używania sprzętu do celów innych niż osobisty użytek;
 - niewłaściwego lub niezgodnego z instrukcją użytkowania, konserwacji, przechowywania lub instalacji;
 - używania niewłaściwych materiałów eksploatacyjnych;
 - napraw dokonywanych przez nieuprawnione osoby; stwierdzenie faktu takiej naprawy lub samowolnego otwarcia sprzętu powoduje utratę gwarancji;
 - przeróbek, zmian konstrukcyjnych lub używania do napraw nieoryginalnych części zamiennych firmy Braun;
 - c) części szklane, żarówki oświetlenia;
 - d) ostrza i folie do gólaek oraz materiały eksploatacyjne.
9. Bez nazwy i modelu sprzętu, daty jego zakupu potwierdzonej pieczętką i podpisem sprzedawcy karta gwarancyjna jest nieważna.
10. Niniejsza gwarancja na sprzedany towar konsumpcyjny nie wyłącza, nie ogranicza ani nie zawiesza uprawnień Kupującego wynikających z niezgodności towaru z umową.

Český

Záruka

Na tento výrobek poskytujeme záruku po dobu 2 let od data prodeje spotřebiteli. Během této záruční doby bezplatně odstraníme závady na výrobku, způsobené vadami materiálu nebo chybou výroby. Oprava bude provedena podle našeho rozhodnutí buď opravou nebo výměnou celého výrobku. Tato záruka platí pro všechny země, kam je tento výrobek dodáván firmou Braun nebo jejím autorizovaným distributorem. Tato záruka se nevztahuje: na poškození,

vzniklá nesprávným používáním a údržbou, na běžné opotřebení, jakož i na defekty, mající zanedbatelný vliv na hodnotu a použitelnost přístroje. Záruka pozbývá platnosti, pokud byl výrobek mechanicky poškozen nebo pokud jsou opravy provedeny neautorizovanými osobami nebo pokud nejsou použity originální díly Braun. Přístroj je určen výhradně pro domácí použití. Při použití jiným způsobem nelze uplatnit záruku.

Poskytnutím záruky nejsou dotčena práva spotřebitele, která se ke koupi věci váží podle zvláštních právních předpisů.

Záruka platí jen tehdy, je-li záruční list řádně vyplněn (datum prodeje, razítko prodejny a podpis prodáváče) a je-li současně s ním předložen prodejní doklad (dále jen doklady o koupi).

Chcete-li využít servisních služeb v záruční době, předejte nebo pošlete kompletní přístroj spolu s doklady o koupi do autorizovaného servisního střediska Braun. Aktualizovaný seznam servisních středisek je k dispozici v prodejních výrobců Braun. Volejte bezplatnou infolinku 0800 11 33 22 pro informaci o nejbližším servisním středisku Braun.

O případné výměně přístroje nebo zrušení kupní smlouvy platí příslušná zákonná ustanovení. Záruční doba se prodlužuje o dobu, po kterou byl výrobek podle záznamu z opravy v záruční opravě.

Slovenský

Záruka

Na tento výrobok poskytujeme záruku po dobu 2 rokov odo dňa predaja spotrebiteľovi. Počas tejto záručnej doby bezplatne odstránime závady na výrobku, spôsobené vadami materiálu alebo chybou výroby a to podľa nášho rozhodnutia buď opravou alebo výmenou celého výrobku. Táto záruka platí pre všetky krajiny, kde tento výrobok dodáva firma Braun alebo jej autorizovaný distribútor.

Táto záruka sa nevzťahuje: na poškodenia, ktoré vzniknú nesprávnym používaním a údržbou, na bežné opotrebenie ako aj na defekty, ktoré majú zanedbateľný vplyv na hodnotu a použitie

prístroja. Záruka stráca platnosť v prípade, že výrobok bol mechanicky poškodený, alebo sa uskutočnili opravy neautorizovanými osobami, alebo sa nepoužili originálne diely Braun. Prístroj je výhradne určený na domáce použitie. Pri použití iným spôsobom nie je možné záruku uplatniť.

Poskytnutím záruky nie sú ovplyvnené spotrebiteľské práva, ktoré sa ku kúpe predmetu viažu podľa zvláštnych predpisov.

Záruka platí iba vtedy, ak je záručný list riadne vyplnený (dátum predaja, pečiatka predajne a podpis predavača) a zároveň s ním predložený doklad o predaji (ďalej iba doklady o zakúpení).

Ak chcete využiť servisné služby v záručnej dobe, kompletný prístroj spolu s dokladmi o zakúpení odovzdajte alebo zašlite do autorizovaného servisného strediska Braun.

Aktualizovaný zoznam servisných stredísk je k dispozícii v predajniach výrobkov Braun.

Vzhľadom na prípadnú výmenu prístroja alebo na zrušenie kúpnej zmluvy platia príslušné zákonné ustanovenia. Záručná doba sa predlžuje o dobu, počas ktorej bol výrobok podľa záznamu z opravovne v záručnej opravu.

Magyar

Garancia

A garancia hatálya alól kivételt képeznek azok a meghibásodások, amelyek a készülék szakszerűtlen, vagy nem rendeltetésszerű használatára vezethetők vissza valamint azok az apróbb hibák, amelyek a készülék értékét, vagy használhatóságát jelentősen nem befolyásolják.

A garancia érvényét veszti, ha a készülék a Braun által kijelölt szervizeken kívül kerül javításra.

Részletes tájékoztató és a Braun által kijelölt szervizek címjegyzéke a készülékhez melléket garancia-levélben található.

Gillette Group Hungary Kereskedelmi Kft
Frankel Leó u. 30-34,
1023 Budapest,
1-345-3800

Hrvatski

Jamstveni list

Jamstvo vrijedi godinu dana od datuma kupnje. U tom razdoblju besplatno ćemo otkloniti sve nedostatke koji bi nastali zbog grešaka u materijalu ili izradi, na način da aparat popravimo ili zamjenimo novim. Ovo jamstvo vrijedi u svakoj zemlji gdje su proizvodi distribuirani od strane Brauna ili službenog distributera.

Jamstvo ne vrijedi za oštećenja nastala neispravnom uporabom, noramlno istroše-
nost i nedostatke koji samo neznatno utječu na vrijednost ili valjanost uporabe aparata. Jamstvo prestaje kod popravka od strane neovlaštene osobe ili uporabe neoriginalnih dijelova umjesto Braun rezervnih dijelova.

Jamstvo vrijedi samo uz predočenje računa i pravilno ispunjenog jamstvenog lista.

Braunov servis možete kontaktirati na broj telefona 00 385 1 377 26 44.

Slovenski

Garancija

Za izdelek velja dvoletna garancija, ki začne veljati z datumom nakupa. V času trajanja garancije bomo brezplačno odpravili vse napake, ki so posledica slabega materiala ali izdelave, bodisi s popravilom bodisi z zamenjavo celega izdelka.

Ta garancija velja v vsaki državi, kjer je izdelek dobavljen od BRAUN ali njegovega pooblaščenega distributera.

Garancija ne pokriva poškodb, ki so posledica nepravilne uporabe, normalne obrabe ali uporabe in tudi ne napak, ki v zanemarljivi meri vplivajo na vrednost ali delovanje aparata. Garancija preneha veljati, če popravilo izvrši nepooblaščen oseba oziroma, če pri popravilu niso uporabljeni originalni Braunovi nadomestni deli.

Za popravilo v garancijskem roku izročite ali pošljite kompleten izdelek z računom pooblaščenemu Braunovemu servisu. Za informacije pokličite pooblaščen servis ISKRA PRINS tel. + 386 1 476 98 00.

Гарантийные обязательства фирмы BRAUN

Для всех изделий мы даем гарантию на два года, начиная с момента приобретения изделия.

В течение гарантийного периода мы бесплатно устраним путем ремонта, замены деталей или замены всего изделия любые заводские дефекты, вызванные недостаточным качеством материалов или сборки.

В случае невозможности ремонта в гарантийный период изделие может быть заменено на новое или аналогичное в соответствие с Законом о защите прав потребителей.

Гарантия обретает силу только если дата покупки подтверждается печатью и подписью дилера (магазина) на последней странице оригинальной инструкции по эксплуатации BRAUN, которая является гарантийным талоном.

Эта гарантия действительна в *любой* стране в которую это изделие поставляется фирмой BRAUN или назначенным дистрибьютором и где никакие ограничения по импорту или другие правовые положения не препятствуют предоставлению гарантийного обслуживания.

Осуществление гарантийного обслуживания не влияет на дату истечения срока гарантии. Гарантия на замененные части истекает в момент истечения гарантии на данное изделие.

Гарантия не покрывает повреждения, вызванные неправильным использованием (см. также список ниже) нормальный износ бритвенных сеток и ножей, дефекты, оказывающие незначительный эффект на качество работы прибора.

Эта гарантия теряет силу если ремонт производился не уполномоченным на то лицом и если использованы не оригинальные детали фирмы BRAUN.

В случае предъявления рекламации по условиям данной гарантии, передайте изделие целиком вместе с гарантийным талоном в любую из центров сервисного обслуживания фирмы BRAUN.

Все другие требования, включая требования возмещения убытков, исключаются, если наша ответственность не установлена в законном порядке. Рекламации, связанные с

коммерческим контрактом с продавцом не попадают под эту гарантию.

В соответствии с законом РФ № 2300-1 от 7.02.1992 г. «О защите прав потребителей» и принятым дополнением к закону РФ от 9.01.1996 г. «О внесении изменений и дополнений в закон «О защите прав потребителей» и «Кодекс РСФСР об административных правонарушениях», фирма BRAUN устанавливает срок службы на свои изделия равным двум годам с момента приобретения или с момента производства, если дату продажи установить невозможно. Изделия фирмы BRAUN изготовлены в соответствии с высокими требованиями европейского качества. При бережном использовании и при соблюдении правил по эксплуатации, приобретенное Вами изделие фирмы BRAUN, может иметь значительно больший срок службы, чем срок установленный в соответствии с Российским законом.

Случаи, на которые гарантия не распространяется:

- дефекты, вызванные форс-мажорными обстоятельствами;
- использование в профессиональных целях;
- нарушение требований инструкции по эксплуатации;
- неправильная установка напряжения питающей сети (если это требуется);
- внесение технических изменений;
- механические повреждения;
- повреждения по вине животных, грызунов и насекомых (в том числе случаи нахождения грызунов и насекомых внутри приборов);
- для приборов, работающих от батареек, – работа с неподходящими или истощенными батарейками, любые повреждения, вызванные истощенными или текущими батарейками (советуем пользоваться только предохраненными от вытекания батарейками);
- для бритв – смятая или порванная сетка.

Внимание! Оригинальный Гарантийный Талон подлежит изъятию при обращении в сервисный центр для гарантийного ремонта. После проведения ремонта Гарантийным Талоном будет являться заполненный оригинал Листа выполнения ремонта со штампом сервисного центра и подписанный

потребителем по отриманні изделия із ремонту. Треба вказати дату повернення із ремонту, строк гарантії продовжується на строк знаходження изделия в сервісному центрі.

В разі виникнення складностей з виконанням гарантійного або післягарантійного обслуговування просять повідомити об цьому в Інформаційну Службу Сервісу фірми BRAUN по телефону (095) 258 62 70.

Українська

Гарантійні зобов'язання фірми Braun

Для всіх виробів ми даємо гарантію на два роки, починаючи з моменту придбання виробу.

Протягом гарантійного періоду ми безкоштовно усуваємо шляхом ремонту, заміни деталей або заміни всього виробу будь-які заводські дефекти, викликані недостатньою якістю матеріалів або складанням.

У випадку неможливості ремонту в гарантійний період виріб може бути замінений на новий або аналогічний відповідно до Закону про захист прав споживачів.

Гарантія набуває сили лише, якщо дата купівлі підтверджується печаткою та підписом ділера (магазину) на оригінальному гарантійному талоні Braun або на останній сторінці оригінальної інструкції з експлуатації Braun, яка також може бути гарантійним талоном.

Ця гарантія дійсна у будь-якій країні, в яку цей виріб поставляється фірмою Braun або призначеним дистриб'ютером, та де жодні обмеження з імпорту або інші правові положення не перешкоджають наданню гарантійного обслуговування.

Здійснення гарантійного обслуговування не впливає на дату закінчення терміну гарантії. Гарантія на замінені частини закінчується в момент закінчення гарантії на даний виріб.

Гарантія не покриває пошкодження, викликані невірним використанням (див.

також перелік нижче) нормальний знос сіток та ножів для гоління, дефекти, що незначним чином впливають на якість роботи приладу. Ця гарантія втрачає силу, якщо ремонт здійснюється не вповноваженою для цього особою та, якщо використовуються не оригінальні деталі фірми Braun.

У випадку пред'явлення рекламачії за умовами даної гарантії, передайте виріб у комплекті разом з гарантійним талоном у будь-який із центрів сервісного обслуговування фірми Braun.

Всі інші вимоги, разом з вимогами відшкодування збитків, не дійсні, якщо наша відповідальність не встановлена законним чином.

Випадки, на які не розповсюджується гарантія:

- дефекти, викликані форс-мажорними обставинами;
- використання з професійною метою;
- порушення вимог інструкції з експлуатації;
- невірне встановлення напруги мережі живлення (якщо це вимагається);
- здійснення технічних змін;
- механічні пошкодження;
- для приладів, що працюють на батарейках – робота з невідповідними або спрацьованими батарейками, будь-які пошкодження, викликані спрацьованими або підтікаючими батарейками;
- для бритв – зім'ята або порвана сітка.

У випадку виникнення складнощів з виконанням гарантійного або післягарантійного обслуговування прохання звертатись до сервісного центру фірми Braun в Україні.

Guarantee and Service Centers**Bureaux de garantie et
centrales service après-vente****Punkty serwisowe****Pozáruańí a servisní centra****Pozáruańé a servisné centrá****Szervíz****Garanti bürolari ve merkezi
servis yerleri****Jamstveni i servis centri****Гарантийные и сервисные
центры****Гарантийні та сервісні центри****مراكز الكفالات والصيانة****Deutschland**Braun GmbH, Kundendienst,
Westerbachstr. 23 H,
61476 Kronberg,
☎ 00 800 / 27 28 64 63**Argentina**Central Reparadora
de Afeitadoras S.A.,
Av. Santa Fe 5270,
1425 Capital Federal,
☎ 0800 44 44 553**Australia**Gillette Australia Pty. Ltd.,
Private Bag 10, Scoresby,
Melbourne, Victoria 3179,
☎ 1 800 641 820**Austria**Gillette Gruppe Österreich,
IZ-NÖ Süd, Straße 2, Objekt M21,
2355 Wiener Neudorf,
☎ 00800-27 28 64 63**Bahrain**Yaquby Stores,
18 Bab ALBahrain,
P.O. Box 158,
Manama,
☎ 02-28 88 7**Barbados**Dacosta Mannings Inc.,
P.O. Box 176, Pier Head,
Bridgetown,
☎ 431-8700**Belarus**Electro Service & Co LLC,
Chernyshevskogo str. 10 A,
220015 Minsk,
☎ 2 85 69 23**Belgium**Gillette Group Belgium NV,
J. E. Mommaertsiaan 18 A,
1831 Diegem,
☎ 02-71 19 104**Bermuda**Gibbons Company
21 Reid Street
P.O. Box HM 11
Hamilton
☎ 295 00 22**Brasil**Picolli Service,
Rua Túlio Teodoro
de Campos, 209,
São Paulo – SP,
☎ 0800 16 26 27**Bulgaria**Stambouli Ltd.,
16/A Srebarna Atreet,
Sofia, Bulgaria
☎ + 359 2 528 988**Canada**Gillette Canada Company,
4 Robert Speck Parkway,
Mississauga L4Z 4C5, Ontario,
☎ (905) 566-5000**Česká Republika**PH SERVIS sro.,
V Mezihori 2,
18000 Praha 8,
☎ 266 310 574**Chile**Viseelec,
Braun Service Center Chile,
Av. Concha y Toro #4399,
Puente Alto,
Santiago,
☎ 02 288 25 18**China**Gillette (Shanghai) Sales Co. Ltd.
550 Sanlin Road, Pudong,
Shanghai 200124,
☎ 800 820 13 57**Colombia**Gillette de Colombia S.A.,
Calle 100 No. 9A - 45 Piso 3.
Bogotá, D.C.,
☎ 01 8000 52 72 85**Croatia**Iskra elektronika d.o.o.,
Bozidara Magovca 63,
10020 Zagreb,
☎ 1 - 6 60 17 77**Cyprus**Kyriakos Papavasiliou Trading
70, Kennedy Ave.,
1663 Nicosia,
☎ 3572 314111

Danmark

Gillette Group Danmark A/S,
Teglholm Allé 15,
2450 Kobenhavn SV,
☎ 70 15 00 13

Djibouti (Republique de)

Ets. Nouraddine,
Magasin de la Seine,
12 Place du 27 Juin, B.P. 2500,
Djibouti,
☎ 35 19 91

Egypt

United Sons
International Trading,
25 Makram Ebied Street,
P.O. Box 7607, Cairo,
☎ 02-2740652

España

Braun Espanola S.A.,
Braun Service,
Enrique Granados, 46,
08950 Esplugues de Llobregat
(Barcelona),
☎ 901 11 61 84

Estonia

Servest Ltd.,
Raua 55, 10152 Tallinn,
☎ 627 87 32

France

Groupe Gillette France -
Division Braun,
9, Place Marie Jeanne Bassot,
92693 Levallois Perret Cédex,
☎ (1) 4748 70 00,
Minitel 3615 code Braun.

Great Britain

Gillette Group UK Ltd.,
Braun Consumer Service,
Aylesbury Road,
Thame OX9 3AX
Oxfordshire
☎ 0800 783 70 10

Greece

Berson S.A.,
47, Agamemnonos,
17675 Kallithea Athens,
☎ 1-9 47 87 00

Guadeloupe

Ets. André Haan S.A.,
Zone Industrielle
B.P. 335, 97161 Pointe-à-Pitre,
☎ 26 68 48

Hong Kong

Audio Supplies Company,
Room 506, St. George's Building,
2 ICE House Street,
Hong Kong,
☎ 25 24-93 77

Hungary

Kisgep KFT,
Szépvölgyi út 35-37
H-1037 Budapest,
☎ 13 494 955

Iceland

Verzlunin Pfaff hf.,
Grensasvegur 13,
Box 714, 121 Reykjavik,
☎ 5 33 22 22

India

Braun Division,
c/o Gillette Div. Op. Pvt. Ltd.,
34, Okhla Industrial Estate,
New Delhi 110 020,
☎ 11 68 30 218

Iran

Tehran Bouran Company
Irtuc Building,
No 874 Enghelab Ave.,
P.O. Box 15815-1391,
Tehran 11318,
☎ 02 16 70 23 50

Ireland (Republic of)

Gavin's Electronics,
83/84, Lower Camden Street,
Dublin 2,
☎ 1800 509 448

Israel

S. Schestowitz Ltd.,
8 Shacham Str.,
Tel-Aviv, 49517,
☎ 1 800 335 959

Italia

Servizio Consumatori Braun
Gillette Group Italy S.p.A.,
Via G. B. Pirelli, 18,
20124 Milano,
☎ 02 / 6678623

Jordan

INTERBRANDS
AL Soyfiah district, opp.
Paradise bakery
AL yousef Building
P.O. Box 9404, Amman 11191,
☎ 962-6-5827567

Kenya

Radbone-Clark Kenya Ltd.,
P.O. Box 40833,
Nairobi-Mombasa Road,
Nairobi,
☎ 2 82 12 76

Korea

Gillette Korea Ltd.
144-27 Samsung-dong,
Kangnam-ku, Seoul, Korea,
☎ 080-920-6000

Kuwait

Union Trading Co.,
Braun Service Center,
P.O. Box 28 Safat,
Safat Code 13001, Kuwait,
☎ 04 83 32 74

Latvia

Latintertehserviss Co.,
72 Bullu Street, House 2,
Riga 1067,
☎ 2 40 39 11

Lebanon

Magnet SAL - Fattal HLDG,
P.O. Box 110-773,
Beirut,
☎ 1 51 20 02

Libya

Al-Muddy Joint-Stock Co.,
Istanbul Street 6,
P.O. Box 4996, Tripoli,
☎ 21 333 3421

Lithuania

Elektronas AB,
Kareiviu 6,
2600 Vilnius,
☎ 276 09 26

Luxembourg

Sogel S.A.,
Rue de l'industrie 7,
2543 Windhot,
☎ 4 00 50 51

Malaysia

Gillette Malaysia Sdn. Bhd.,
Braun Customer Service,
11 A Persiaran Selangor,
40200 Shah Alam,
☎ 3 55 19 21 16

Malta

Kind's,
287, Republic Street,
Valletta VLT04,
☎ 24 71 18

Maroc

FMG
Route Principle #7 Z.I Perchid
Casablanca, 20 000,
☎ 212 22-533033

Martinique

Decius Absalon,
23 Rue du Vieux-Chemin,
97201 Fort-de-France,
☎ 73 43 15

Mauritius

J. Kalachand & Co. Ltd.,
Bld DBM Industrial Estate,
Stage 11, Plaine Lauzun,
☎ 2 12 84 10

Mexico

Gillette Manufactura, S.A. de C.V./
Gillette Distribuidora, S.A. de C.V.
Atomo No. 3
Parque Industrial Naucalpan
Naucalpan de Juarez
Estado de México, C.P. 53370
☎ 01-800-508-58-00

Nederland

Gillette Groep Nederland BV,
Visseringlaan 22,
2288 ER Rijswijk,
☎ 070-4 13 16 11

Netherlands Antilles

Rupchand Sons n.v. (ram's),
Front Street 67, P.O. Box 79
St. Maarten, Philipsburg
☎ 052 29 31

New Zealand

Key Service Ltd.,
c/o SellAgence Ltd.,
59-63 Druces Rd.,
Manakau City,
Auckland,
☎ 09-262 58 35

Nippon

Gillette Japan Inc.,
Queens Tower, 13F
3-1, Minato Mirai 2-Chome
Nishi-Ku, Yokohama 220-6013
Japan
☎ 045-680 37 00

Norge

Gillette Group Norge AS,
Nils Hansensvei 4,
P.O. Box 79 Bryn,
0667 Oslo,
☎ 022-72 88 10

Oman (Sultanate of)

Naranjee Hirjee & Co.,
10 Ruwi High,
P.O. Box 9, Muscat 113,
☎ 703 660

Pakistan

Gillette Pakistan Ltd.,
Dr. Ziauddin Ahmend Road,
Karachi 74200,
☎ 21 56 88 930

Paraguay

Paraguay Trading S.A.,
Avda. Artigas y Cacique
Cara Cara,
Asunción,
☎ 21203350/48/46

Philippines

Gillette Philippines Inc.,
Corporate Corner Commerce
Avenues
20/F Tower 1,
IL Corporate Centre
1770 Muntinlupa city
☎ 027 71 07 02-06/-16

Poland

Gillette Poland S.A.,
Budynek Orion,
ul. Domaniewska 41,
02-672 Warszawa,
☎ 22 548 88 88

Portugal

Grupo Gillette Portuguesa, Lda.,
Braun Service,
Rua Tomás da Fonseca,
Torre G-9°B,
1600-209 Lisboa,
☎ 808 2 000 33

Réunion

Dindar Confort,
Rte du Gymnase,
P.O. Box 278,
97940 St. Clotilde,
☎ 026 92 32 03

Romania

Gillette Romania srl.
Calea Floreasca nr. 133-137
et 1, sect 1,
71401 Bucuresti
☎ 01-2319656

Russia

RTC Sovinservice,
Rusakovskaya 7,
107140 Moscow,
☎ (095) 264 96 02

Saudi Arabia

AL Naghi Company
Madinah road,
Al Baghdadia Jeddah
Kingdom of Saudi Arabia
☎ +9662 651 8670

Schweiz/Suisse/Svizzera

Telion AG, Rütistrasse 26,
8952 Schlieren,
☎ 0844-88 40 10

Singapore (Republic of)

Beste (S) Pte. Ltd.,
6 Tagore Drive,
03-04 Tagore Industrial Building,
Singapore 787623,
☎ 4 552 24 22

Slovakia

Techno Servis Bratislava
spol. s.r.o.,
Bajzova 11/A,
82108 Bratislava,
☎ (02) 55 56 37 49

Slovenia

Iskra Prins d.d.
Rozna dolina c. IX/6
1000 Ljubljana,
☎ 386 01 476 98 00

South Africa (Republic of)

Fixnet After Sales Service,
17B Allandale Park,
P.O. Box 5716,
Cnr Le Roux and Morkels Close,
Johannesburg 1685,
Midrand, Gauteng,
☎ 11 315 9260

St. Maarten

Ashoka,
P.O. Box 79,
Philipsburg,
Netherlands Antilles,
☎ 52 29 31

St. Thomas

Boolchand's Ltd.,
31 Main Street,
P.O. Box 5667,
00803 St. Thomas,
US Virgin Islands,
☎ 340 776 0302

Suomi

Gillette Group Finland Oy/Braun,
P.O. Box 9,
Niittykatu 8, PL 9,
02200 Espoo,
☎ 09-45 28 71

Sverige

Gillette Group Sverige AB,
Dept. Sweden, Stockholm Gillette
Räsundavägen 12,
Box 702,
16927 Solna,
☎ 020-21 33 21

Syria

Ahmed Hadaya Company
Hadaya building
Ain Keresh
Inisyria, P.O. Box 35002,
Damascus,
☎ 963 011-231433

Taiwan

Audio & Electr. Supplies Ltd.,
Brothers Bldg., 10th Floor,
85 Chung Shan N Rd., Sec. 1,
Taipei (104),
☎ 0 80 221 630

Thailand

Gillette Thailand Ltd.,
175 South Sathorn Road,
Tungmahamek, Sathorn,
11/1 Floor, Sathorn City Tower
Bangkok 10520
☎ 02-344 91 91

Tunesie

Generale d'Equipement Industr.,
34 rue du Golfe Arabe,
Tunis, 2000,
☎ 00216 171 68 80

Turkey

Gillette Sanayi ve Ticaret A.S.,
Polaris Is Merkezi, Ahi Evran Cad.,
No:1,
80670 Maslak, Istanbul,
☎ 0212-473 75 85

United Arab Emirates

The New Store,
P.O. Box 3029,
Al Suog Street No-10,
Dubai,
☎ 43 53 45 06

Uruguay

Driva S.A.,
Marcellino Sosa 2064,
11800 Montevideo,
☎ 2 924 95 76

USA

The Gillette Company
Braun Consumer Service,
1, Gillette Park 4k-16,
Boston, MA 02127-1096,
☎ 1-800-272-8611

Venezuela

Gillette de Venezuela S.A.,
Av. Blandin, Centro San Ignacio
Torre Copérnico, Piso 5
La Castellana, Caracas
☎ 0800-4455388

Yemen (Republic of)

Saba Stores for Trading,
26th September Street,
P.O. Box 5278,
Taiz,
☎ 967 4-25 23 80

Yugoslavia

BG Elektronik,
Bulevar kralja Aleksandra 34,
11000 Beograd,
☎ 11 3240 030