



## Manuel d'utilisateur

**HOTLINE****0826 029 928\***

\* €0,14/min. Depuis une ligne fixe

**STRONG France Service**

ZAC des Léchères • 199 rue du Nant • 74460 Marnaz

par Avril 2009

## 1.0 INTRODUCTION

Merci d'avoir acheté l'antenne STRONG SRT ANT 15 DVB-T. Cette antenne a été conçue pour recevoir les signaux terrestres numériques. Elle peut être reliée à n'importe quel récepteur numérique terrestre (DVB-T), et conçue uniquement pour un usage EXTERIEUR. L'antenne possède une protection contre les UV et est imperméable. Accompagnée du kit de montage multifonctionnel vous pouvez installer l'antenne sur un mur, sur votre balcon ou sur un poteau à l'extérieur de la maison

Cette antenne DVB-T est une antenne "de type actif", fabriquée avec un amplificateur de réduction de bruit améliorant la réception. Cependant l'antenne a besoin d'une alimentation de 5 volts fourni par votre récepteur terrestre, ou par un adaptateur AC (fourni avec l'antenne).

Nous vous recommandons de lire attentivement ce manuel d'utilisateur avant d'installer votre antenne afin d'obtenir les meilleures performances.

### Données techniques

Plages de fréquences:	VHF 47 ~ 230 MHz, UHF 470 ~ 870 MHz
Gain:	20 dB pour VHF et UHF
Impédance de sortie RF:	75 Ohm
Alimentation - 2 choix d'alimentation:	5 Volts DC 40mA via port du récepteur ou 9 Volts DC 100mA via adaptateur externe

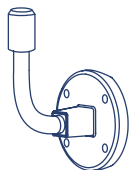
230 Volts AC

### Caractéristiques spécifiques

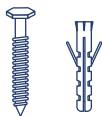
- Plusieurs types d'installations: murale ou montée sur poteau
- Filtres FM et VHS intégrés
- Imperméable et Anti-UV
- Technologie d'amplificateur avec réducteur de bruit
- Optimisation du pointage vers l'émetteur et réduit les signaux non désirés.

## 2.0 CONTENU DE LA BOITE

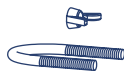
- Antenne active extérieure DVB-T
- Base multidirectionnelle
- Kit de montage mural
- Kit de montage poteau
- Câble Coaxial
- Adaptateur d'alimentation d'antenne
- Adaptateur AC



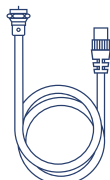
Unité principale Ile



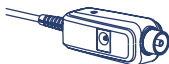
Kit de montage mural



Kit de montage poteau



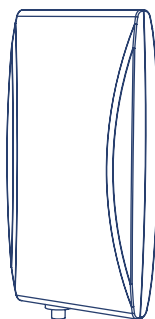
Câbles Coaxial



Power Injector



AC Alimentation



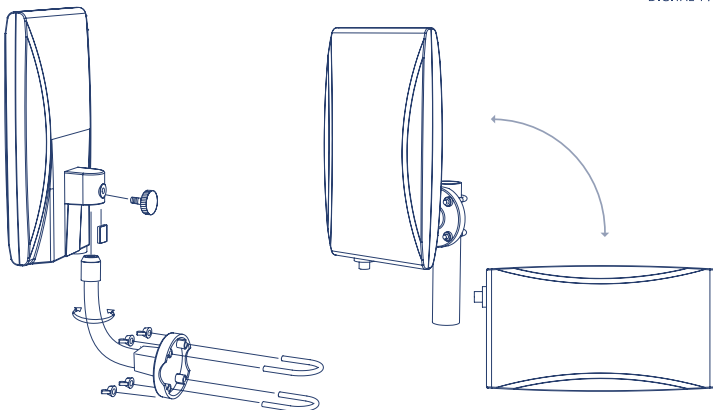
Unité principale

### 3.0 PRECAUTIONS D'UTILISATION

- Utilisez seulement les accessoires d'origine.
- Avant tout branchement: débranchez votre appareil de l'alimentation principale (230 V) afin d'éviter des chocs électriques pendant l'installation.
- Le court-circuit dans le câble PEUT endommager de manière permanente votre récepteur numérique.
- N'utilisez jamais les adaptateurs AC ne correspondant pas aux spécifications techniques, ceci PEUT endommager de manière permanente votre antenne ou votre récepteur numérique. Vérifiez toujours les tensions et la polarisation de l'adaptateur avant de les relier.

### 4.0 BRANCHEMENT DE L'ANTENNE

1. Vérifiez si l'émission dans votre région est polarisée en horizontale ou verticale.
2. Mettez l'antenne sur le support multidirectionnel comme montré ci-dessus:
3. Dépends comment les signaux sont émis (Horizontal ou Vertical) vous devrez monter votre antenne dans la position Horizontale ou Verticale pour une meilleure performance



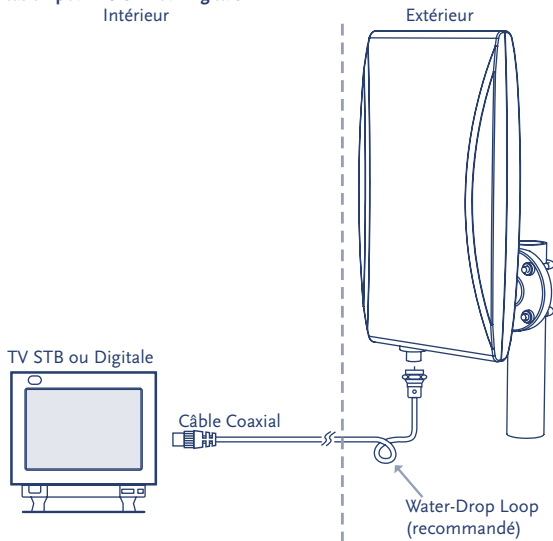
(Emission Verticale) antenne montée en V (Emission Horizontale) antenne montée en H

4. Votre antenne a besoin d'une alimentation de 5 Volts pour fonctionner correctement. Veuillez vous référer au menu ou au manuel d'utilisateur de votre récepteur TNT pour savoir si ce dernier supporte la puissance de l'antenne.

#### A: Faire fonctionner l'antenne avec un Récepteur Numérique Terrestre:

1. Allumez votre TV et votre récepteur Numérique Terrestre.
2. Appuyez sur la touche **[MENU]** de la télécommande de votre récepteur. Vérifiez dans les paramètres ou le menu d'installation de votre récepteur si l'alimentation de l'antenne est sur "ON". (Normalement indiqué dans le menu comme: *Alimentation ANT*, *Alimentation antenne Ext* ou *Alimentation antenne active*.) Référez-vous au manuel d'utilisateur de votre récepteur.
3. Une fois que vous êtes sûr que votre récepteur supporte la puissance de l'antenne (5 volts), éteignez votre récepteur et débranchez-le de l'alimentation principale (230 volts).
4. Prenez le "long" câble coaxial et branchez-le au "connecteur F" (type de connecteur) à l'antenne. Reliez soigneusement l'avant intérieur du câble dans le connecteur Féminin-F à l'arrière de l'antenne. Tournez l'écrou de couverture dans le sens des aiguilles d'une montre jusqu'à ce qu'il soit fixé.
5. Reliez le connecteur Male IEC à votre récepteur. Normalement les entrées de connecteur sur votre récepteur sont mentionnées: "ANT" (entrée) ou soit "RF" (entrée). Référez-vous au manuel d'utilisateur de votre récepteur.
6. Branchez votre récepteur à l'alimentation principale (230 Volts) et mettez en position « MARCHE » votre récepteur et votre TV.
7. Passez à 5.0" installation d'Antenne".

## Alimentation pour TV STB ou Digitale Intérieur

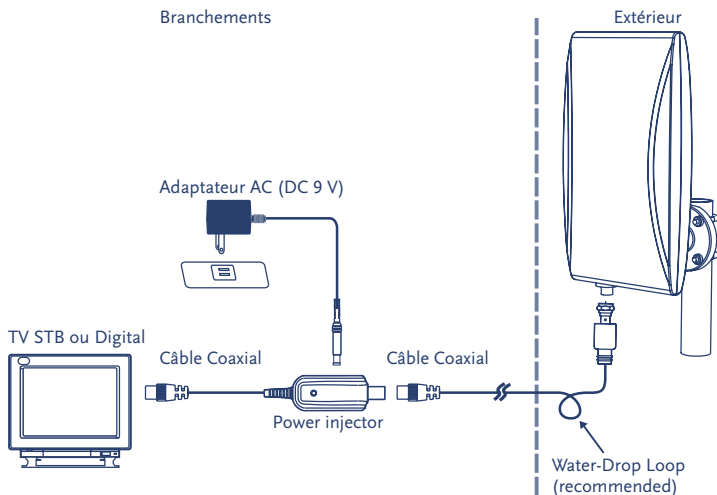


Si votre récepteur ne supporte pas l'alimentation de l'antenne (5 Volts), veuillez suivre l'étape suivante.

### **B: Faire fonctionner l'antenne avec un adaptateur de puissance externe**

1. Eteignez votre récepteur et débranchez-le de l'alimentation principale (230 Volts).
2. Reliez le "petit" câble coaxial (male IEC et femelle IEC), coté male IEC à votre récepteur. Normalement les sorties de connecteur sur votre récepteur sont mentionnés: "ANT" (entrée) ou soit "RF" (entrée). Référez-vous au manuel d'utilisateur de votre récepteur.
3. Branchez l'autre coté du câble coaxial au connecteur de l'adaptateur d'alimentation d'antenne mentionné "récepteur".
4. Prenez le "long" câble coaxial et branchez-le au "connecteur F" (type de connecteur) à l'antenne. Reliez soigneusement l'avant intérieur du câble dans le connecteur Féminin-F à l'arrière de l'antenne. Tournez l'écrou de couverture dans le sens des aiguilles d'une montre jusqu'à ce qu'il soit fixé.
5. Connecter l'autre côté du câble au connecteur à l'injecteur de puissance, il est marqué comme suit: «DC 9 ~ 12 V»
6. Branchez votre récepteur à l'alimentation principale (230 Volts) et mettez en position « MARCHÉ » votre récepteur et votre TV.
7. Passez à l'étape 5.0 "installation d'Antenne".

Pour le point B – voir dessin ci-dessous



## 5.0 INSTALLATION DE L'ANTENNE:

1. Allumez votre TV et votre récepteur TNT.
2. Appuyez sur la touche "MENU" de la télécommande de votre récepteur. Sélectionnez le menu de votre récepteur qui montre le niveau du signal (Normalement vous pouvez trouver le niveau du signal dans le champ recherche canaux du menu). Référez-vous au manuel d'utilisateur de votre Récepteur Numérique Terrestre
3. Puis optimisez la force du signal en trouvant la meilleure position pour l'antenne. Gardez l'antenne dans vos mains et essayez de trouver la plus haute ou la meilleure position possible. Déplacer doucement l'antenne a différents endroits autour de la maison. Dès que l'indicateur de signal affiche le signal maximum, fixez l'antenne dans cette position.

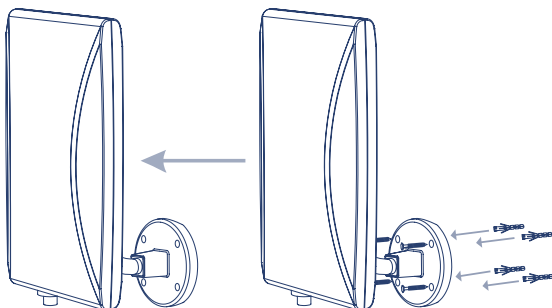
**NOTE - Nous vous recommandons de ne pas placer l'antenne à proximité de:**

- Matériel avec une source de radiation forte ou d'interférence tels que: DECT et téléphones GSM, transmetteur, four à micro-ondes, etc.
- Matériel à haute consommation de courant tels que : radiateur électrique, air conditionné, sèche cheveux, etc.

Dès que vous avez trouvé la meilleure position pour l'antenne, vous pouvez la monter et la fixer à cet endroit. Vous pouvez fixer l'antenne sur un mur, un balcon ou un poteau métallique.

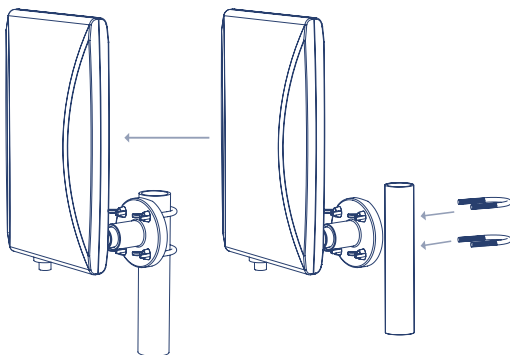
## Installation sur un mur:

1. Prenez la base multidirectionnelle et maintenez la dans la position désirée.
2. Marquez 4 trous avec un stylo
3. Percez 4 trous avec diamètre 5,8 mm (assurez-vous que vous êtes dans une position sécurisée et protégez-vous pendant le perçage des trous.
4. Insérez 4 chevilles plastiques dans les trous
5. Maintenez la base multidirectionnelle dans la position choisie
6. Utilisez les 4 vises pour fixer le support en plastique sur le mur



## Installation sur un poteau métallique, ou sur un balcon:

1. Choisissez un poteau métallique et assurez vous qu'il soit correctement fixé et assez stable pour soutenir l'antenne
2. Prenez le kit de montage
3. Accrochez les 2 vis de type U sur le poteau (ou sur les parties métallique du balcon)
4. Prenez la base multidirectionnelle et placez la sur les vises
5. Utilisez les 4 rondelles type papillon et fixer les



## ENVIRONMENTAL ISSUES

**STRONG is committed to reducing the impact of its products on the environment. To maximise the benefits of our design enhancements, your co-operation is required.**

### Electronic product recycling

Do not dispose of this product with your domestic rubbish.

At the end of its useful life, this product contains materials which when processed correctly can be recovered and recycled. By participating in the responsible recycling of this product you will be reducing the requirement for new raw materials and reducing the amount of material that would otherwise end up in landfill. When you purchase a new, similar product your retailer may offer to take this old one off you. Alternatively, you can take it to your local recycling centre. Your retailer or local municipal authority will advise you of the collection facilities available for waste electronically products in your area. User of this service will be free to you.

Within the scope of the European legislation on Waste Electrical and Electronic Equipment (Directive 2002/96/EC valid as of August 2005) STRONG provides a recycling system free of charge for consumers to returning products after end of life. For more information about STRONG's environmental policy to you:

**www.strong.tv** - select "About us" and "Environmental Policy" from the submenu.



### Packaging

When disposing of this product packaging, please ensure that it is recycled. Packaging material is to be depolluted in waste separation.



### Power Saving

To save power and money, please put the product into standby mode when not in use. We also recommend disconnection from mains supply when not in use for longer periods of time.



### Batteries

Do not dispose of the batteries from your handset with your domestic waste.



Where they are available, participate in your local municipal or retailer collection schemes for spent batteries. Batteries discarded in landfill sites or incinerated increases the chances of pollutants being dispersed into the atmosphere.



