

■ MIXEUR



FR
BE **MIXEUR**
Mode d'emploi

NL
BE **BLENDER**
Gebruiksaanwijzing

DE
AT **STANDMIXER**
Bedienungsanleitung



SOMMAIRE	PAGE
Instructions relatives à la sécurité	2
Usage en bonne et due forme	2
Caractéristiques techniques	3
Déballage	3
Accessoires fournis	3
Description de l'appareil	3
Installation	3
Utilisation	4
Remplir et monter le bol mixeur	4
Sélectionner le niveau de vitesse	4
Remplissage en marche	4
Déposer le bol mixeur	5
Remarques utiles	5
Nettoyage	5
Nettoyage du bloc mixeur	5
Nettoyage du bloc moteur	6
Après nettoyage	6
Rangement de l'appareil	6
Mise au rebut	7
Garantie & service après-vente	7
Importateur	7

Conservez ce mode d'emploi pour toutes questions ultérieures – et remettez-le également en même temps que l'appareil si vous le confiez à une autre personne.

Instructions relatives à la sécurité

⚠ Pour éviter tout accident corporel résultant d'un choc électrique :

- Veillez à ne pas immerger le bloc moteur, le cordon d'alimentation ou la fiche secteur dans l'eau ou tout autre liquide.
- Utilisez l'appareil uniquement dans des pièces sèches, et jamais à l'extérieur ou dans un environnement humide.
- Assurez-vous que le cordon d'alimentation ne soit jamais humide ou mouillé lorsque l'appareil est en marche. Disposez le cordon de manière à éviter qu'il ne soit coincé ou endommagé.
- Faites immédiatement remplacer la fiche secteur ou le cordon d'alimentation endommagé par un technicien spécialisé ou par le service après-vente afin d'éviter tout danger.
- Après utilisation, veuillez retirer la fiche de la prise secteur. Il ne suffit pas d'éteindre l'appareil, en raison de la présence de courant dans l'appareil si celui-ci reste branché.
- Avant toute utilisation, vérifiez que l'appareil est en parfait état. N'utilisez pas l'appareil si vous constatez des dommages, en particulier sur le bloc moteur ou sur le bol mixeur en verre.
- Débranchez immédiatement la fiche secteur de la prise si vous constatez une fumée ou une odeur inhabituelle ou un dysfonctionnement identifiable.

⚠ Pour éviter les risques de surchauffe et d'incendie :

- N'utilisez pas l'appareil sous l'exposition directe du soleil ou de la chaleur émise par des appareils chauffants.
- Ne versez jamais de liquides brûlants dans le bol mixeur. Laissez-les refroidir auparavant à température ambiante. Dans le cas contraire, l'appareil risque de surchauffer et le verre du bol mixeur risque d'éclater !

⚠ Pour éviter les risques d'accident et de blessures :

- Ne mettez jamais les doigts dans le bol mixeur. Les lames sont extrêmement tranchantes !
- N'ouvrez pas le couvercle lorsque l'appareil est en marche. Dans le cas contraire, les morceaux d'aliments risquent d'être projetés à toute vitesse.
- Ne mettez jamais de couvert ou d'ustensile pour remuer à l'intérieur du bol mixeur lorsque l'appareil est en marche. Vous risquez de graves blessures s'ils entrent en contact avec la lame en rotation rapide !
- Ne les laissez pas utiliser l'appareil sans surveillance afin de pouvoir réagir immédiatement en cas de danger.
- Cet appareil n'est pas prévu pour être opéré par des personnes (y compris des enfants) dont les capacités physiques, sensorielles ou mentales sont réduites ou dont le manque d'expérience ou de connaissances les empêchent d'assurer un usage sûr des appareils, s'ils n'ont pas été surveillés ou initiés au préalable par les personnes responsables de leur sécurité.
- Les enfants doivent être surveillés afin d'éviter qu'ils ne jouent avec l'appareil.

Usage en bonne et due forme

Cet appareil est prévu ...

- pour mélanger, mettre en purée et malaxer les aliments et pour broyer les glaçons en cube (glace broyée),
- exclusivement pour des quantités habituelles pour un usage domestique et uniquement pour un usage privé dans des locaux secs.

Cet appareil n'est pas prévu pour ...

- hacher des morceaux d'aliments durs tels que des noix, des noyaux, des grandes graines ou des tiges,
- travailler des matériaux autres que des denrées alimentaires,

- une utilisation commerciale ou industrielle,
- une utilisation en environnement humide ou à l'extérieur.

Utilisez uniquement les accessoires et les pièces de rechange destinés à cet appareil. D'autres pièces risquent de ne pas convenir ou de ne pas être suffisamment sûres !

Caractéristiques techniques

Tension nominale : 220 - 240 V~ 50 Hz

Puissance nominale : 550 watts

Niveau de remplissage

maxi : 1,75 l

Classe de protection : II 

Durée d'utilisation

par intermittence : 3 minutes

La durée d'utilisation par intermittence indique pendant combien de temps l'appareil peut être opéré, sans que le moteur ne surchauffe ou subisse de dommages. Une fois la période d'utilisation par intermittence écoulée, l'appareil doit rester éteint jusqu'à ce que le moteur ait refroidi à température ambiante.

Déballage

Avant d'utiliser l'appareil, assurez-vous que ...

- l'appareil n'est pas endommagé ainsi que le cordon d'alimentation avec la fiche secteur et tous les accessoires et pièces,
- tous les éléments d'emballage ont été enlevés de l'appareil. Conservez l'emballage pour protéger l'appareil une fois rangé ou si vous devez l'expédier, par exemple pour le réparer.
- Nettoyez soigneusement toutes les pièces avant la première utilisation du batteur-mélangeur (voir "Nettoyage").

Accessoires fournis

Vérifiez après déballage que toutes les pièces sont fournies. Les accessoires fournis sont les suivants :

- 1 x bloc moteur avec cordon d'alimentation et fiche secteur
- 1 x bol mixeur avec le couteau monté
- 1 x couvercle
- 1 x bouchon doseur
- 1 x Mode d'emploi

Description de l'appareil

- 1 Bouchon doseur
- 2 Couvercle
- 3 Bol mixeur
- 4 Couteau
- 5 Interrupteur
- 6 Cordon d'alimentation
- 7 Bloc moteur
- 8 Enroulement du cordon d'alimentation
- 9 Graduation

Installation

Lorsque vous avez nettoyé toutes les pièces comme indiqué sous "Nettoyage" :

- ⇨ Disposez l'appareil de telle manière ...
 - que la fiche secteur soit immédiatement accessible pour pouvoir la débrancher de la prise en cas de danger.
 - que l'appareil ne puisse pas bouger ou glisser pour ne pas basculer en cas de vibrations.
 - que le cordon d'alimentation **6** ne dépasse pas sur la zone de travail et ne risque pas de faire basculer l'appareil en tirant dessus involontairement.

Utilisation

⚠ Avertissement !

Le moteur s'arrête dès que le bol mixeur ③ est retiré du bloc moteur ⑦. On risque alors de ne pas voir que l'appareil est resté en marche. Le moteur se remet en marche de manière inattendue dès que le bol mixeur ③ est monté sur le bloc moteur ⑦.

Pour éviter cela :

- Attendez pour brancher la fiche secteur dans la prise que le bol mixeur ③ soit complètement rempli et soit monté fermé.
- Avant de procéder au montage, assurez-vous que l'appareil est éteint ou que la fiche secteur est débranchée.
- Eteignez tout d'abord l'appareil, débranchez la fiche secteur et attendez que le moteur soit arrêté complètement avant de déposer le bol mixeur ③.

Remplir et monter le bol mixeur

- ⇒ Le bol mixeur ③ ne doit être rempli que lorsqu'il est déposé.
- ⇒ Appuyez ensuite le couvercle ② sur le bol mixeur ③. Assurez-vous que le bec verseur sur le bol mixeur ③ est bien fermé.
- ⇒ Introduisez le bouchon doseur ① dans l'ouverture du couvercle et tournez-le dans le sens anti-horaire.
- ⇒ Placez ensuite sur le bol mixeur ③ rempli et fermé sur le bloc moteur ⑦. Tournez légèrement le bol mixeur jusqu'à ce que vous puissiez le faire descendre. Le moteur ne peut se mettre en marche que si le bol mixeur ③ est correctement mis en place.

Sélectionner le niveau de vitesse

Vous pouvez mettre en marche l'appareil une fois le bol mixeur ③ rempli et verrouillé sur le bloc moteur ⑦.

⇒ Réglez le commutateur ⑤ sur ...

- la position 1-3

pour les aliments liquides ou semi-solides pour mélanger, mettre en purée et malaxer

- la position 3-5

pour les aliments solides ou pour mettre en morceaux

- la position Ice Crush/Clean

pour le régime puissant de courte durée, par ex. pour broyer les glaçons en cube ou pour le nettoyage. Le commutateur ⑤ ne s'enclenche pas dans cette position pour éviter de surcharger le moteur. Par conséquent, le commutateur ⑤ doit être maintenu le moins longtemps possible dans cette position.

Remplissage en marche

⚠ Avertissement !

Pour ajouter quelque chose lorsque l'appareil est en marche, utilisez uniquement le bouchon doseur ① prévu à cet effet.

- N'ouvrez pas le couvercle ②. Les morceaux d'aliments risquent d'être projetés violemment à l'extérieur !
- N'introduisez pas de couvert ou d'ustensile pour remuer à l'intérieur du bol mixeur ③ lorsque l'appareil est en marche. Vous risquez de graves blessures si elles entrent en contact avec la lame ④ en rotation rapide !

Pour pouvoir verser quelque chose alors que l'appareil est en marche, ...

- ⇒ tournez le bouchon doseur ① dans le sens anti-horaire et sortez-le.
- ⇒ Remettez à nouveau le bouchon doseur ① dans l'ouverture du couvercle et tournez-le dans le sens anti-horaire.

Déposer le bol mixeur

Lorsque les aliments sont prêts :

- ⇨ Réglez à nouveau le commutateur ⑤ en position arrêt ("0") et débranchez la fiche secteur.
- ⇨ Attendez l'arrêt du moteur avant de sortir le bol mixeur ③ en le tirant vers le haut. Il n'est pas nécessaire de tourner le bol mixeur ③.

Remarques utiles

- Afin d'atteindre de meilleurs résultats lors de la mise en purée, ajoutez petit à petit des petites portions dans la pièce rapportée du batteur ③, au lieu de remplir une grande quantité d'un seul coup.
- Si vous travaillez avec des aliments solides, coupez ces derniers en petits morceaux (2-3 cm).
- Si vous mélangez des aliments liquides, commencez avec un petit volume liquide. Rajoutez petit à petit de plus en plus de liquide à travers l'ouverture du couvercle.
- Pour stabiliser l'appareil lorsqu'il est en marche, posez la main sur le batteur-mélangeur fermé.
- Pour malaxer des aliments solides ou liquides épais, il est recommandé d'utiliser le mode pulsation pour éviter que le couteau ④ ne bloque.

Nettoyage

⚠ Prudence !

Avant de nettoyer le batteur-mélangeur et ses pièces :

- Veillez à ce que l'appareil soit éteint et que la fiche secteur soit débranchée.



Veillez à ne pas immerger le bloc moteur ⑦, le cordon d'alimentation ou la fiche secteur dans l'eau ou tout autre liquide. Vous risquez un choc électrique susceptible de provoquer un accident mortel et d'endommager l'appareil.

- N'ouvrez jamais le capot de l'appareil. Vous risquez autrement un choc électrique potentiellement mortel.
- Ne démontez jamais les lames ④ et ne manipulez jamais l'intérieur du bol mixeur ③. Les lames ④ sont extrêmement tranchantes !
- N'utilisez pas de produit solvant ou récurant pour les surfaces en plastique afin de ne pas les endommager.

Nettoyage du bloc mixeur

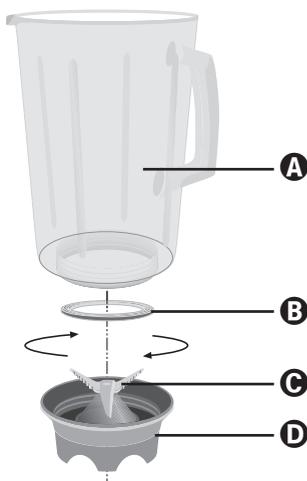
- ⇨ Nettoyez le bol mixeur ③ uniquement avec une brosse vaisselle manche long afin de ne pas vous blesser sur les lames ④.
- ⇨ En cas de saletés fortement incrustées, vous pouvez laver le bol mixeur ③ au lave-vaisselle. Démontez toujours le bol mixeur ③, comme indiqué ci-après.
- ⇨ Nettoyez le couvercle ② et le bouchon doseur ① au lave-vaisselle ou avec la vaisselle normale.

Si vous nettoyez le batteur-mélangeur juste après utilisation, vous obtenez un nettoyage hygiénique généralement suffisant avec l'alternative suivante :

⇒ Remplissez le bol mixeur ③ d'eau, refermez le couvercle ② et placez le bol mixeur ③ sur le bloc moteur ⑦.

Branchez la fiche secteur dans la prise et activez plusieurs fois le mode Crush/Clean (broyage/nettoyage) afin de rincer les lames à l'eau à vitesse de rotation maximale.

Si vous n'arrivez pas à enlever les saletés, retirez de la pièce de verre du bol mixeur ③ la pièce plastique sous le bol mixeur ③ avec les lames ④ :



- ⇒ Déposez le bol mixeur ③ du bloc moteur ⑦.
- ⇒ Tournez la pièce plastique D du bol mixeur ③ de manière à la séparer de la pièce en verre A du bol mixeur ③.

⚠ Attention !

Manipulez les lames C avec précaution. Elles sont très tranchantes. Risque de blessures !

⇒ Nettoyez soigneusement les pièces à l'eau additionnée de produit à vaisselle doux ou au lave-vaisselle.

⇒ Remplacez la pièce plastique D du bol mixeur ③ sur la pièce de verre A du bol mixeur ③. Veillez à mettre en place correctement le joint d'étanchéité B.

Nettoyage du bloc moteur

⇒ Utilisez un chiffon sec ou légèrement humecté pour nettoyer les surfaces en plastique.

⇒ Vérifiez après chaque nettoyage que le contacteur du bol mixeur ③ n'est pas bloqué par des résidus alimentaires. Si vous ne pouvez pas retirer les morceaux bloqués à l'aide d'un coin de feuille de papier, adressez-vous au service après-vente. N'utilisez pas d'objet dur qui risquerait d'endommager le contacteur.

⇒ Éliminez les saletés éventuellement présentes sous le bloc moteur ⑦ en utilisant exclusivement un chiffon sec ou un pinceau anti-poussières. Assurez-vous que rien ne pénètre dans l'appareil à travers les ouvertures d'aération.

Après nettoyage

Faites bien sécher toutes les pièces avant de remonter le batteur-mélangeur et de le réutiliser.

Rangement de l'appareil

⇒ Si vous laissez l'appareil inutilisé pendant une durée prolongée, nettoyez-le soigneusement (voir chapitre "Nettoyage").

⇒ Enroulez le cordon d'alimentation ⑥ à la base du bloc moteur ⑦.

⇒ Rangez le batteur-mélangeur dans un endroit sec et frais.

Mise au rebut



L'appareil ne doit jamais être jeté dans la poubelle domestique normale. Ce produit est soumis à la directive européenne 2002/96/EC.

Éliminez l'appareil par l'intermédiaire d'une entreprise de traitement des déchets autorisée ou via le service de recyclage de votre commune.

Veuillez respecter les règlements actuellement en vigueur. En cas de doutes, contactez votre organisation de recyclage.



Procédez à une élimination des matériaux d'emballage respectueuse de l'environnement.

Garantie & service après-vente

Cet appareil bénéficie de 3 ans de garantie à compter de la date d'achat. L'appareil a été fabriqué avec soin et consciencieusement contrôlé avant sa distribution. Veuillez conserver le ticket de caisse en guise de preuve d'achat. Dans le cas où la garantie s'applique, veuillez appeler le service après-vente compétent. Cette condition doit être respectée pour assurer l'expédition gratuite de votre marchandise.

Cette garantie s'applique uniquement pour les erreurs de matériaux et de fabrication, et ne couvre pas les éléments d'usure ou pour les dommages subis par des éléments fragiles, par ex. le commutateur ou les piles. Le produit est exclusivement destiné à un usage privé et non commercial.

La garantie est annulée en cas de manipulation incorrecte et inappropriée, d'utilisation brutale et en cas d'intervention qui n'aurait pas été réalisée par notre centre de service après-vente autorisé. Cette garantie ne constitue pas une restriction de vos droits légaux.

FR Kompernass Service France

Tel.: 0800 808 825

e-mail: support.fr@kompernass.com

BE Kompernass Service Belgium

Tel.: 070350315

e-mail: support.be@kompernass.com

Importateur

KOMPERNASS GMBH

BURGSTRASSE 21

44867 BOCHUM, GERMANY

www.kompernass.com

INHOUDSOPGAVE

BLADZIJDE

Veiligheidsvoorschriften	10
Gebruik in overeenstemming met bestemming	10
Technische gegevens	11
Uitpakken	11
Inhoud van de verpakking	11
Apparaatbeschrijving	11
Plaatsen	11
Bediening	12
Mix-opzetstuk vullen en monteren	12
Snelheid kiezen	12
Vullen tijdens bedrijf	12
Mix-opzetstuk afnemen	13
Nuttige tips	13
Reinigen	13
Mix-opzetstuk reinigen	13
Motorblok reinigen	14
Na het reinigen	14
Opbergen	14
Milieurichtlijnen	15
Garantie & service	15
Importeur	15

Bewaar deze handleiding voor toekomstige vragen – en geef deze mee wanneer u het apparaat overdoet aan iemand anders!

Veiligheidsvoorschriften

⚠ Om levensgevaar door een elektrische schok te vermijden:

- Verzekert u zich ervan, dat het motorblok, het netsnoer, of de netstekker nooit ondergedompeld worden in water of andere vloeistoffen.
- Gebruik het apparaat uitsluitend in droge ruimtes, nooit in de openlucht of in een vochtige omgeving.
- Let erop dat het netsnoer nooit nat of vochtig wordt wanneer het toestel in bedrijf is. Leg het zo neer dat het niet beklemd raakt of anderszins beschadigd kan worden.
- Laat beschadigde netsnoeren of netstekkers onmiddellijk door deskundig personeel of de klantenservice vervangen, om gevaar te voorkomen.
- Trek na gebruik altijd de stekker uit het stopcontact. Alleen uitschakelen is niet genoeg, omdat het apparaat onder spanning blijft staan zolang de stekker in het stopcontact zit.
- Controleer het apparaat vóór ieder gebruik op perfecte toestand. Het apparaat mag niet worden gebruikt, als het zichtbaar schade heeft aan het motorblok of het glazen mix-opzetstuk.
- Haalt u meteen de stekker uit het stopcontact, als u ongebruikelijke geluiden of geuren waarneemt, of bij een evidente storing.

⚠ Om oververhitting en brandgevaar te vermijden:

- Gebruik het apparaat niet daar waar rechtstreeks zonlicht is of inwerking van warmte door andere apparaten.
- Nooit het mix-opzetstuk vullen met kokende vloeistoffen! Laat deze eerst op een handwarme temperatuur afkoelen. Anders kan het apparaat oververhit raken en ook het glas van het mix-opzetstuk kan springen!

⚠ Om het risico van ongevallen en verwondingen te voorkomen:

- Grijp nooit in het mix-opzetstuk; vooral niet tijdens het bedrijf. De messen zijn extreem scherp!
- De deksel niet openen terwijl het apparaat in bedrijf is. Anders kunnen levensmiddelen op hoge snelheid eruit vliegen!
- Er is sprake van ernstig letselgevaar als deze het snel draaiende mes aanraken!
- Laat het apparaat niet zonder toezicht in werking, om bij gevaar meteen te kunnen reageren.
- Dit apparaat is niet bedoeld voor gebruik door personen (met inbegrip van kinderen) met beperkte fysieke, zintuiglijke of geestelijke vermogens of met gebrek aan ervaring en/of gebrek aan kennis, tenzij ze onder toezicht staan van een voor hun veiligheid verantwoordelijke persoon of van die persoon aanwijzingen krijgen voor het gebruik van het apparaat.
- Bij kinderen is supervisie noodzakelijk om er voor te zorgen dat ze niet met het apparaat spelen.

Gebruik in overeenstemming met bestemming

Het apparaat is bestemd voor ...

- het mengen, pureren en roeren van levensmiddelen, evenals het fijnhakken van ijsklontjes (zog. "crushen"),
- uitsluitend in hoeveelheden in het huishouden gebruikelijk en alleen voor privé huishoudelijk gebruik in droge ruimtes.

Het apparaat is niet bestemd voor ...

- het fijnhakken van harde soorten levensmiddelen, zoals bijv. noten, pitten, grote korrels of stelen,
- het verwerken van materialen die geen levensmiddelen zijn,

- het gebruik voor bedrijfsmatige en industriële doeleinden,
- het gebruik in een vochtige omgeving of in de openlucht.

Gebruikt u alleen de accessoires en reserveonderdelen die voor dit apparaat bestemd zijn. Andere onderdelen zijn mogelijk niet voldoende geschikt of veilig!

Technische gegevens

Nominale spanning: 220 - 240 V~ 50 Hz

Nominaal vermogen: 550 Watt

Max. vulhoeveelheid: 1,75 l

Beveiligingsklasse : II 

KB-tijd: 3 minuten

De KB-tijd (kort bedrijf) geeft aan hoe lang een apparaat kan worden bediend, zonder dat de motor oververhit raakt en schade hieraan ontstaat. Na de opgegeven KB-tijd moet het apparaat zo lang uitgeschakeld worden, totdat de motor op kamertemperatuur is afgekoeld.

Uitpakken

Voordat u het apparaat gebruikt, dient u zich ervan te overtuigen, dat ...

- het apparaat niet beschadigd is, net zo min als het netsnoer met netstekker en alle accessoires en reserveonderdelen,
- alle delen van de verpakking van het apparaat zijn verwijderd. Bewaart u de verpakking om het apparaat veilig te kunnen bewaren of verzenden, bijv. in geval van reparatie.
- Maak alle onderdelen vóór het eerste gebruik van de blender zorgvuldig schoon (zie "Reinigen").

Inhoud van de verpakking

Controleer de levering na het uitpakken op volledigheid. De inhoud van het pakket bestaat uit:

- 1 x Motorblok, met netsnoer en netstekker
- 1 x Mix-opzetstuk met vast gemonteerde snijdmessen
- 1 x Deksel
- 1 x Vuldop
- 1 x Gebruiksaanwijzing

Apparaatbeschrijving

- 1 Vuldop
- 2 Deksel
- 3 Mix-opzetstuk
- 4 Snijdmes
- 5 Schakelaar
- 6 Netsnoer
- 7 Motorblok
- 8 Kabelspoel
- 9 Schaalverdeling

Plaatsen

Als u alle delen heeft schoongemaakt, zoals onder "Reinigen" beschreven:

⇒ Plaats u het apparaat zo, ...

- dat de netstekker direct binnen bereik is zodat deze in geval van gevaar uit het stopcontact gehaald kan worden.
- dat het apparaat stabiel en niet glijdend staat, om bij vibraties niet om te vallen.
- dat het snoer 6 niet in de werkomgeving steekt en doordat er per ongeluk aan getrokken wordt het apparaat kan laten omvallen.

Bediening

Waarschuwing!

De motor gaat uit, zodra het mix-opzetstuk **3** van het motorblok **7** afgehaald wordt. Mogelijk wordt dan over het hoofd gezien, dat de machine nog altijd ingeschakeld is. De motor start opnieuw, zodra het mix-opzetstuk **3** gemonteerd wordt:

Daarom:

- Doet u de netstekker dan pas in het stopcontact, als u klaar bent met het mix-opzetstuk **3** vullen en dit gesloten gemonteerd is.
- Verzekert u zich vóór het monteren ervan, dat het apparaat uitgeschakeld is, of de netstekker uit het stopcontact.
- Schakelt u eerst uit, haalt u eerst de netstekker uit het stopcontact en wacht u op stilstand van de motor, voorat u het mix-opzetstuk **3** eraf haalt.

Mix-opzetstuk vullen en monteren

- ⇒ Vul het mix-opzetstuk **3** alleen als het afgenomen is.
- ⇒ Vervolgens drukt u de deksel **2** stevig op het mix-opzetstuk **3**. Let u erop, dat ook de gietruit op het mix-opzetstuk **3** gesloten is.
- ⇒ Steek de vuldop **1** in de opening in de deksel en draai deze met de wijzers van de klok mee dicht.
- ⇒ Zet het gevulde en gesloten mix-opzetstuk **3** op het motorblok **7**. Draai het mix-opzetstuk licht, totdat u dit naar beneden kunt drukken. Alleen als het mix-opzetstuk **3** er correct is opgezet, kan de motor starten.

Snelheid kiezen

Als het mix-opzetstuk **3** gevuld is en volledig gesloten op het motorblok **7** staat, kunt u het apparaat inschakelen.

⇒ Zet de schakelaar **5** op ...

- **Stand 1-3**
voor vloeibare of gemiddeld solide levensmiddelen, om te mengen, pureren of roeren
- **Stand 3-5**
voor meer solide levensmiddelen of om klein te hakken
- **Stand Ice Crush/Clean**
voor kort en krachtige pulse-bedrijf, bijv. voor het crushen van ijsklontjes of voor de reiniging. De schakelaar **5** wordt in deze stand niet gefixeerd, om de motor niet te overbelasten. Houdt u de schakelaar **5** daarom maar kort op deze stand.

Vullen tijdens bedrijf

Waarschuwing!

Indien u tijdens bedrijf iets wilt vullen, mag u hiervoor alleen de vuldop **1** die hiervoor is voorgezien openen.

- Opent u in geen geval de deksel **2**. Levensmiddelen kunnen er op hoge snelheid uitvliegen! Er is sprake van ernstig letselgevaar als deze het snel draaiende mes aanraken!
- Om tijdens het bedrijf iets te kunnen vullen, ...
- ⇒ draait u de vuldop **1** tegen de wijzers van de klok in open en haalt u deze eraf.
 - ⇒ vervolgens steekt u de vuldop **1** weer in de opening in de deksel en draait u deze met de wijzers van de klok mee dicht.

Mix-opzetstuk afnemen

Als de bewerking van de gevulde levensmiddelen is beëindigd:

- ⇨ Zet u altijd eerst de schakelaar **5** op de Uitstand („0“) en haalt u de netstekker uit het stopcontact.
- ⇨ Wacht u totdat de motor stilstaat, voordat u het mix-opzetstuk **3** recht naar boven toe eraf tilt. Het mix-opzetstuk **3** hoeft daarbij niet gedraaid te worden.

Nuttige tips

- Om bij het pureren van stevige ingrediënten tot het beste resultaat te komen, doet u beetje bij beetje kleine porties in het mix-opzetstuk **3**, in plaats van in een keer met een grotere hoeveelheid te vullen.
- Als u stevige ingrediënten verwerkt, snijdt u deze in kleine stukken (2-3 cm).
- Bij het mixen van vloeibare ingrediënten, begint u eerst met een kleine hoeveelheid vloeistof. Giet daarna stukje bij beetje meer vloeistof door de dekselopening.
- Als u tijdens het bedrijf uw hand bovenop de gesloten blender legt, kunt u het apparaat zodoende goed stabiliseren.
- Om stevige of zeer stroperige levensmiddelen te roeren, kan het nuttig zijn, om de pulse-stand te gebruiken teneinde te voorkomen dat het snijdmes **4** vast komt te zitten.

Reinigen

Voorzichtig!

Alvorens de blender en de accessoires te reinigen:

- Verzekert u zich ervan, dat het apparaat uitgeschakeld is en de netstekker uit het stopcontact gehaald.
-  Het motorblok **7** mag in geen geval in water of andere vloeistoffen worden ondergedompeld. Hierdoor kan levensgevaar ontstaan door elektrische schok en het apparaat kan beschadigd raken.
- Open nooit de behuizing van het apparaat. Anders kan er levensgevaar ontstaan door elektrische schok.
 - Nooit de messen **4** demonteren en ook nooit in het mix-opzetstuk **3** grijpen. De messen **4** zijn extreem scherp!
 - Gebruik geen oplos- of schuurmiddelen voor de kunststofoppervlakken omdat deze anders beschadigd kunnen raken..

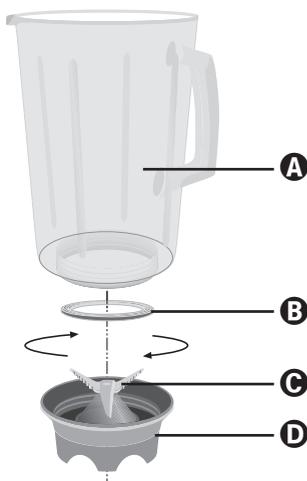
Mix-opzetstuk reinigen

- ⇨ Reinig het mix-opzetstuk **3** alleen met een afwasborstel met een lange steel, zodat u zich niet aan de messen **4** kunt verwonden.
- ⇨ In geval van hardnekkige vervuiling kunt u het mix-opzetstuk **3** ook in de afwasmachine laten reinigen. Demonteer het mix-opzetstuk **3** daarvoor altijd, zoals later beschreven.
- ⇨ Reinig de deksel **2** en de vuldop **1** in de afwasmachine of tijdens het gebruikelijke afwassen.

Als u de blender direct na gebruik reinigt, verkrijgt u veelal voldoende hygiënische reiniging door volgende alternatieven:

- ⇒ Vul het mix-opzetstuk ③ met water, sluit de deksel ② en zet het mix-opzetstuk ③ op het motorblok ⑦. Steek de netstekker in het stopcontact en druk een paar keer op het Ice Crush/Clean-bedrijf, zodat de messen ④ met maximaal toerental door het water ploegen.

Indien de vervuiling niet opgelost wordt, kunt u het onderste plastic gedeelte van het mix-opzetstuk ③ met de messen ④ ontkoppelen van het glazen gedeelte:



- ⇒ Haal het mix-opzetstuk ③ van het motorblok ⑦ af.
- ⇒ Draai het plastic gedeelte D van het mix-opzetstuk ③ zo, dat het zich van het glazen gedeelte A van het mix-opzetstuk ③ laat ontkoppelen.

⚠ Attentie!

Ga voorzichtig te werk met de messen ④. Deze zijn erg scherp. Letselgevaar!

- ⇒ Reinig beide delen in een milde oplossing van water en zeep, of in de afwasmachine.
- ⇒ Zet het plastic gedeelte D van het mix-opzetstuk ③ weer op het glazen gedeelte A van het mix-opzetstuk ③. Let u erop, dat de sluitring B er is ingezet.

Motorblok reinigen

- ⇒ Gebruik een droge, hooguit licht vochtige, doek om de oppervlakken van kunststof schoon te maken.
- ⇒ Controleer bij iedere reiniging, of de contactschakelaar in de opname van het mix-opzetstuk ③ niet door resten van vervuiling geblokkeerd is. Indien u mogelijke blokkeringen niet kunt oplossen met de punt van een blad papier, wendt u zich dan tot de klantenservice. Gebruik in geen geval een hard voorwerp, omdat de contactschakelaar zodoende beschadigd kan raken.
- ⇒ Verwijder mogelijke vervuilingen aan de onderzijde van het motorblok ⑦ alleen met een droge doek of met een stofpenseel. Let erop dat niets door de ventilatieopeningen in het apparaat kan komen.

Na het reinigen

Laat u alle delen weer goed drogen, alvorens de blender weer in elkaar te zetten en te gebruiken.

Opbergen

- ⇒ Mocht u de blender langere tijd niet meer gebruiken, reinig deze dan grondig (zie hoofdstuk „Reinigen“).
- ⇒ Wikkel het netsnoer ⑥ om het kabelspool ⑧ aan de voet van het motorblok ⑦.
- ⇒ Bewaar de blender op een koele, droge plaats.

Milieurichtlijnen



Deponeer het apparaat in geen geval bij het normale huisvuil. Dit product is onderhevig aan de Europese richtlijn 2002/96/EC.

Voer het apparaat af via een erkend afvalverwerkingsbedrijf of via uw gemeentereiniging. Neem de bestaande voorschriften in acht. Neem in geval van twijfel contact op met de gemeentelijke reinigingsdienst.



Voer alle verpakkingsmaterialen op een milieuvriendelijke manier af.

Garantie & service

U heeft op dit apparaat 3 jaar garantie vanaf de aankoopdatum. Het apparaat is met de grootst mogelijke zorg vervaardigd en voorafgaand aan de levering nauwkeurig gecontroleerd. Bewaar a.u.b. de kassabon als aankoopbewijs. Mocht u aanspraak willen maken op de garantie, neem dan telefonisch contact op met uw serviceadres. Alleen op die manier is een kosteloze verzending van uw product gegarandeerd.

De garantie geldt uitsluitend voor materiaal- of fabricagefouten, niet voor aan slijtage onderhevige delen of voor beschadigingen van breekbare onderdelen, bijv. schakelaars of accu's. Het product is uitsluitend bestemd voor privé-gebruik en niet voor bedrijfsmatige doeleinden.

Bij verkeerd gebruik en ondeskundige behandeling, bij gebruik van geweld en bij reparaties die niet door ons geautoriseerd servicefiliaal zijn uitgevoerd, vervalt de garantie. Uw wettelijke rechten worden door deze garantie niet ingeperkt.

(NL) Kompernass Service Netherland

Tel.: 0900 1240001

e-mail: support.nl@kompernass.com

(BE) Kompernass Service Belgium

Tel.: 070350315

e-mail: support.be@kompernass.com

Importeur

KOMPERNASS GMBH

BURGSTRASSE 21

44867 BOCHUM, GERMANY

www.kompernass.com

INHALTSVERZEICHNIS	SEITE
Sicherheitshinweise	18
Bestimmungsgemäßer Gebrauch	18
Technische Daten	19
Auspacken	19
Lieferumfang	19
Gerätebeschreibung	19
Aufstellen	19
Bedienen	20
Mixaufsatz befüllen und montieren	20
Geschwindigkeitsstufe wählen	20
Einfüllen im Betrieb	20
Mixaufsatz abnehmen	21
Nützliche Hinweise	21
Reinigen	21
Mixaufsatz reinigen	21
Motorblock reinigen	22
Nach dem Reinigen	22
Aufbewahren	22
Entsorgen	23
Garantie und Service	23
Importeur	23

Lesen Sie die Bedienungsanleitung vor der ersten Verwendung aufmerksam durch und heben Sie diese für den späteren Gebrauch auf. Händigen Sie bei Weitergabe des Gerätes an Dritte auch die Anleitung aus.

Sicherheitshinweise

⚠ Um Lebensgefahr durch elektrischen Schlag zu vermeiden:

- Stellen Sie sicher, dass der Motorblock, das Netzkabel oder der Netzstecker niemals in Wasser oder andere Flüssigkeiten getaucht wird.
- Verwenden Sie das Gerät ausschließlich in trockenen Räumen, niemals im Freien oder in feuchter Umgebung.
- Achten Sie darauf, dass im Betrieb das Netzkabel niemals nass oder feucht wird. Führen Sie es so, dass es nicht eingeklemmt oder anderweitig beschädigt werden kann.
- Lassen Sie beschädigte Netzstecker oder Netzkabel sofort von autorisiertem Fachpersonal oder dem Kundenservice austauschen, um Gefährdungen zu vermeiden.
- Ziehen Sie nach Gebrauch immer den Stecker aus der Steckdose. Ausschalten alleine genügt nicht, weil noch immer Netzspannung im Gerät anliegt, solange der Netzstecker in der Steckdose steckt.
- Kontrollieren Sie vor jedem Gebrauch das Gerät auf seinen einwandfreien Zustand. Das Gerät darf nicht verwendet werden, wenn Schäden erkennbar sind, insbesondere an dem Motorblock oder gläsernen Mixaufsatz.
- Ziehen Sie sofort den Netzstecker aus der Steckdose, wenn Sie eine ungewöhnliche Geräusch- oder Geruchsentwicklung wahrnehmen oder bei erkennbarer Fehlfunktion.

⚠ Um Überhitzung und Brandgefahr zu vermeiden:

- Verwenden Sie das Gerät nicht im Bereich direkter Sonneneinstrahlung oder Wärmeeinwirkung hitzeerzeugender Geräte.
- Füllen Sie niemals kochende Flüssigkeiten in den Mixaufsatz! Lassen Sie diese erst auf handwarme Temperatur abkühlen. Andernfalls kann das Gerät überhitzen und auch das Glas vom Mixaufsatz springen!

⚠ Um Unfall- und Verletzungsgefahr zu vermeiden:

- Greifen Sie niemals in den Mixaufsatz, insbesondere nicht im Betrieb. Die Messer sind extrem scharf!
- Öffnen Sie nicht den Deckel, wenn das Gerät in Betrieb ist. Andernfalls können Lebensmittelteile mit hoher Geschwindigkeit herausfliegen!
- Führen Sie niemals Besteckteile oder Rührgegenstände in den Mixaufsatz, solange das Gerät in Betrieb ist. Es besteht erhebliche Verletzungsgefahr, wenn diese das sich sehr schnell drehende Messer berühren!
- Lassen Sie das Gerät nicht unbeaufsichtigt arbeiten, um bei Gefahr sofort reagieren zu können.
- Dieses Gerät ist nicht dafür bestimmt, durch Personen (einschließlich Kinder) mit eingeschränkten physischen, sensorischen oder geistigen Fähigkeiten oder mangels Erfahrung und/oder mangels Wissen benutzt zu werden, es sei denn, sie werden durch eine für ihre Sicherheit zuständige Person beaufsichtigt oder erhalten von ihr Anweisungen, wie das Gerät zu benutzen ist.
- Kinder sollten beaufsichtigt werden, um sicherzustellen, dass sie nicht mit dem Gerät spielen.

Bestimmungsgemäßer Gebrauch

Dieses Gerät ist bestimmt für ...

- das Mischen, Pürieren und Rühren von Lebensmitteln sowie Zerkleinern von Eiswürfeln (sog. "Crushen"),
- ausschließlich haushaltsübliche Mengen und nur für den privaten Hausgebrauch in trockenen Räumen.

Dieses Gerät ist nicht bestimmt für ...

- das Zerkleinern von harten Lebensmittelanteilen wie z.B. Nüsse, Kerne, große Körner oder Stiele,
- das Verarbeiten von Materialien, die nicht Lebensmittel sind,

- den Einsatz für gewerbliche oder industrielle Zwecke,
- die Verwendung in feuchter Umgebung oder im Freien.

Verwenden Sie nur Zubehör- und Ersatzteile, die für dieses Gerät bestimmt sind. Andere Teile sind möglicherweise nicht ausreichend geeignet oder sicher!

Technische Daten

Nennspannung: 220 - 240 V~ 50 Hz

Nennleistung: 550 Watt

Max. Einfüllmenge: 1,75 l

Schutzklasse: II 

KB-Zeit: 3 Minuten

Die KB-Zeit (Kurzzeitbetrieb) gibt an, wie lange man ein Gerät betreiben kann, ohne dass der Motor überhitzt und Schaden nimmt. Nach der angegebenen KB-Zeit muss das Gerät solange ausgeschaltet werden, bis sich der Motor auf Raumtemperatur abgekühlt hat.

Auspacken

Bevor Sie das Gerät verwenden, überzeugen Sie sich davon, dass ...

- das Gerät unbeschädigt ist, ebenso das Netzkabel mit Netzstecker und alle Zubehör- und Geräteteile,
- alle Verpackungsteile vom Gerät entfernt sind. Bewahren Sie die Verpackung auf, um das Gerät geschützt lagern oder einsenden zu können, z.B. im Reparaturfall.
- Reinigen Sie sorgfältig alle Bestandteile vor dem ersten Gebrauch des Standmixers (siehe "Reinigen").

Lieferumfang

Kontrollieren Sie nach dem Auspacken die Lieferung auf Vollständigkeit. Im Lieferumfang enthalten ist:

- 1 x Motorblock, mit Netzkabel und Netzstecker
- 1 x Mixaufsatz, mit fest montiertem Schneidmesser
- 1 x Deckel
- 1 x Einfüllkappe
- 1 x Bedienungsanleitung

Gerätebeschreibung

- 1 Einfüllkappe
- 2 Deckel
- 3 Mixaufsatz
- 4 Schneidmesser
- 5 Schalter
- 6 Netzkabel
- 7 Motorblock
- 8 Kabelaufwicklung
- 9 Skala

Aufstellen

Wenn Sie alle Teile gereinigt haben, wie unter "Reinigen" beschrieben:

- ⇨ Stellen Sie das Gerät so auf, ...
 - dass der Netzstecker sofort erreichbar ist, um diesen bei Gefahr aus der Steckdose ziehen zu können.
 - dass das Gerät stabil und rutschfest steht, um bei Vibrationen nicht umzukippen.
 - dass das Netzkabel **6** nicht in den Arbeitsbereich ragt und durch versehentliches Ziehen daran das Gerät umkippen kann.

Bedienen

Warnung!

Der Motor schaltet sich aus, sobald der Mixaufsatz **3** vom Motorblock **7** entfernt wird. Es wird dann vielleicht übersehen, dass die Maschine noch eingeschaltet ist. Der Motor startet dann unvermutet, sobald der Mixaufsatz **3** montiert wird:

Deshalb:

- Stecken Sie den Netzstecker erst dann in die Steckdose, sobald der Mixaufsatz **3** fertig befüllt und verschlossen montiert ist.
- Vergewissern Sie sich vor dem Montieren stets, dass das Gerät ausgeschaltet oder der Netzstecker gezogen ist.
- Schalten Sie erst aus, ziehen Sie den Netzstecker und warten Sie den Stillstand des Motors ab, bevor Sie den Mixaufsatz **3** abnehmen.

Mixaufsatz befüllen und montieren

- ⇒ Befüllen Sie den Mixaufsatz **3** nur in abgenommenem Zustand.
- ⇒ Anschließend drücken Sie den Deckel **2** fest auf den Mixaufsatz **3**. Achten Sie darauf, dass auch die Ausgießnase am Mixaufsatz **3** verschlossen ist.
- ⇒ Stecken Sie die Einfüllkappe **1** in die Deckelöffnung und drehen Sie diese im Uhrzeigersinn zu.
- ⇒ Setzen Sie den fertig befüllten und verschlossenen Mixaufsatz **3** auf den Motorblock **7**. Drehen Sie den Mixaufsatz **3** leicht, bis Sie diesen herunter drücken können. Nur wenn der Mixaufsatz **3** bündig aufgesetzt ist, kann der Motor starten.

Geschwindigkeitsstufe wählen

Wenn der Mixaufsatz **3** fertig befüllt und vollständig verschlossen auf dem Motorblock **7** steht, können Sie das Gerät einschalten.

⇒ Stellen Sie den Schalter **5** auf ...

- **Stufe 1-3**
für flüssige oder mittelfeste Lebensmittel, zum Mischen, Pürieren und Rühren
- **Stufe 3-5**
für festere Lebensmittel oder zum Zerkleinern
- **Stufe Ice Crush/Clean**
für kurzen, kraftvollen Impulsbetrieb, z.B. zum Crushen von Eiswürfeln oder zur Reinigung. Der Schalter **5** rastet in dieser Stellung nicht ein, um den Motor nicht zu überlasten. Halten Sie den Schalter **5** deshalb nur kurz in dieser Stellung.

Einfüllen im Betrieb

Warnung!

Wenn Sie bei laufendem Betrieb etwas einfüllen möchten, dürfen Sie ausschließlich nur die dafür eigens vorgesehene Einfüllkappe **1** öffnen.

- Öffnen Sie keinesfalls den Deckel **2**. Es können Lebensmitteleile mit hoher Geschwindigkeit herausfliegen!
- Führen Sie niemals Besteckteile oder Rührgegenstände in den Mixaufsatz **3**, solange das Gerät in Betrieb ist. Es besteht erhebliche Verletzungsgefahr, wenn diese das sich sehr schnell drehende Schneidmesser **4** berühren!

Um bei laufendem Betrieb etwas einfüllen zu können, ...

- ⇒ drehen Sie die Einfüllkappe **1** entgegen dem Uhrzeigersinn auf und nehmen diese heraus.
- ⇒ Anschließend stecken Sie die Einfüllkappe **1** wieder in die Deckelöffnung und drehen Sie diese im Uhrzeigersinn zu.

Mixaufsatz abnehmen

Wenn die Bearbeitung der eingefüllten Lebensmittel beendet ist:

- ⇨ Stellen Sie immer erst den Schalter **5** in Aus-Stellung („0“) und ziehen Sie den Netzstecker.
- ⇨ Warten Sie erst den Stillstand des Motors ab, bevor Sie den Mixaufsatz **3** gerade nach oben herausheben. Der Mixaufsatz **3** braucht dabei nicht gedreht zu werden.

Nützliche Hinweise

- Um beim Pürieren fester Zutaten beste Ergebnisse zu erzielen, geben Sie nach und nach nur kleine Portionen in den Mixaufsatz **3**, anstatt eine große Menge auf einmal einzufüllen.
- Wenn Sie feste Zutaten verarbeiten, schneiden Sie diese in kleine Stücke (2-3 cm).
- Beim Mixen flüssiger Zutaten beginnen Sie zunächst mit einer geringen Menge Flüssigkeit. Geben Sie dann nach und nach mehr Flüssigkeit durch die Deckelöffnung hinzu.
- Wenn Sie bei laufendem Betrieb Ihre Hand oben auf den verschlossenen Standmixer legen, können Sie das Gerät damit gut stabilisieren.
- Für das Rühren von festen oder sehr dickflüssigen Lebensmitteln kann es nützlich sein, den Puls-Betrieb zu verwenden, um ein Festsetzen des Schneidmessers **4** zu verhindern.

Reinigen

Vorsicht!

Bevor Sie den Standmixer und seine Teile reinigen:

- Stellen Sie sicher, dass das Gerät ausgeschaltet und der Netzstecker gezogen ist.

 Auf keinen Fall darf der Motorblock **7** in Wasser oder andere Flüssigkeiten getaucht werden. Hierdurch kann Lebensgefahr entstehen durch elektrischen Schlag und das Gerät kann beschädigt werden.

- Öffnen Sie niemals das Gehäuse des Gerätes. Andernfalls kann Lebensgefahr bestehen durch elektrischen Schlag.
- Demontieren Sie niemals das Schneidmesser **4** und greifen Sie auch niemals in den Mixaufsatz **3**. Das Schneidmesser **4** ist extrem scharf!
- Verwenden Sie keine Lösungs- oder Scheuermittel für die Kunststoffflächen, diese können andernfalls beschädigt werden.

Mixaufsatz reinigen

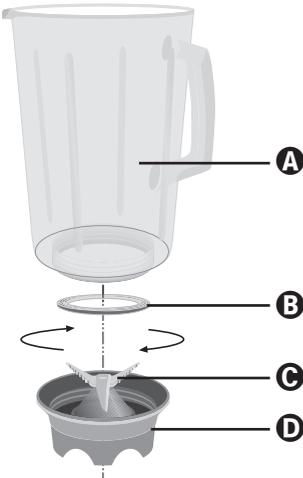
- ⇨ Reinigen Sie den Mixaufsatz **3** nur mit einer langstieligen Spülbürste, so dass Sie sich nicht am Schneidmesser **4** verletzen können.
- ⇨ Bei hartnäckiger Verschmutzung können Sie den Mixaufsatz **3** auch in der Spülmaschine reinigen lassen. Demontieren Sie dafür immer den Mixaufsatz **3**, wie später beschrieben.
- ⇨ Reinigen Sie den Deckel **2** und die Einfüllkappe **1** in der Spülmaschine oder beim normalen Geschirrspülen.

Wenn Sie direkt nach der Benutzung den Standmixer reinigen, erzielen Sie eine in den meisten Fällen ausreichende hygienische Reinigung durch folgende Alternative:

- ⇨ Füllen Sie den Mixaufsatz **3** mit Wasser, schließen den Deckel **2** und setzen den Mixaufsatz **3** auf den Motorblock **7**.

Stecken Sie den Netzstecker in die Steckdose und betätigen Sie ein paar Mal den Ice Crush/Clean-Betrieb, so dass das Schneidmesser **4** mit maximaler Drehzahl durch das Wasser pflügt.

Sollte sich der Schmutz nicht lösen, können Sie den unteren Plastikteil des Mixaufsatzes **3** mit dem Schneidmesser **4** vom Glasteil des Mixaufsatzes **3** lösen:



- ⇒ Nehmen Sie den Mixaufsatz **3** vom Motorblock **7**.
- ⇒ Drehen Sie den Plastikteil **D** des Mixaufsatzes **3**, so dass er sich vom Glasteil **A** des Mixaufsatzes **3** lösen lässt.

⚠ Achtung!

Gehen Sie vorsichtig mit den Messern **C** um. Sie sind sehr scharf. Verletzungsgefahr!

- ⇒ Reinigen Sie beide Teile gründlich in milder Seifenlauge oder in der Spülmaschine.
- ⇒ Setzen Sie den Plastikteil **D** des Mixaufsatzes **3** wieder auf den Glasteil **A** des Mixaufsatzes **3**. Achten Sie darauf, dass der Dichtungsring **B** eingesetzt ist.

Motorblock reinigen

- ⇒ Verwenden Sie ein trockenes oder höchstens leicht angefeuchtetes Tuch, um die Kunststoffflächen zu reinigen.
- ⇒ Kontrollieren Sie bei jeder Reinigung, dass der Kontaktschalter in der Aufnahme für den Mixaufsatz **3** nicht durch Schmutzreste blockiert ist. Wenn Sie eventuelle Blockierungen nicht mit der Ecke von einem Blatt Papier lösen können, wenden Sie sich an den Kundendienst. Verwenden Sie auf keinen Fall einen harten Gegenstand, der Kontaktschalter könnte dadurch beschädigt werden.
- ⇒ Entfernen Sie eventuelle Verschmutzungen an der Unterseite des Motorblocks **7** ausschließlich mit einem trockenen Tuch oder einem Staubpinsel. Achten Sie darauf, dass nichts durch die Lüftungsöffnungen in das Gerät gelangt.

Nach dem Reinigen

Lassen Sie alle Teile wieder gut trocknen, bevor Sie den Standmixer wieder zusammensetzen und verwenden.

Aufbewahren

- ⇒ Wenn Sie den Standmixer längere Zeit nicht verwenden, reinigen Sie ihn gründlich (siehe Kapitel „Reinigen“).
- ⇒ Wickeln Sie das Netzkabel **6** um die Kabelaufwicklung **8** am Boden des Motorblocks **7**.
- ⇒ Bewahren Sie den Standmixer an einem kühlen, trockenen Ort auf.

Entsorgen



Werfen Sie das Gerät keinesfalls in den normalen Hausmüll. Dieses Produkt unterliegt der europäischen Richtlinie 2002/96/EC.

Entsorgen Sie das Gerät über einen zugelassenen Entsorgungsbetrieb oder über Ihre kommunale Entsorgungseinrichtung.

Beachten Sie die aktuell geltenden Vorschriften. Setzen Sie sich im Zweifelsfall mit Ihrer Entsorgungseinrichtung in Verbindung.



Führen Sie alle Verpackungsmaterialien einer umweltgerechten Entsorgung zu.

Garantie und Service

Sie erhalten auf dieses Gerät 3 Jahre Garantie ab Kaufdatum. Das Gerät wurde sorgfältig produziert und vor Anlieferung gewissenhaft geprüft. Bitte bewahren Sie den Kassenbon als Nachweis für den Kauf auf. Bitte setzen Sie sich im Garantiefall mit Ihrer Servicestelle telefonisch in Verbindung. Nur so kann eine kostenlose Einsendung Ihrer Ware gewährleistet werden.

Die Garantieleistung gilt nur für Material- oder Fabrikationsfehler, nicht aber für Verschleißteile oder für Beschädigungen an zerbrechlichen Teilen, z. B. Schalter oder Akkus. Das Produkt ist lediglich für den privaten und nicht für den gewerblichen Gebrauch bestimmt.

Bei missbräuchlicher und unsachgemäßer Behandlung, Gewaltanwendung und bei Eingriffen, die nicht von unserer autorisierten Service-Niederlassung vorgenommen wurden, erlischt die Garantie. Ihre gesetzlichen Rechte werden durch diese Garantie nicht eingeschränkt.

DE Schraven

Service- und Dienstleistungs GmbH

Gewerbering 14
47623 Kevelaer, Germany
Tel.: +49 (0) 180 5 008107

(14 Ct/Min. aus dem dt. Festnetz ggf. abweichende Preise aus dem Mobilfunknetz)

Fax: +49 (0) 2832 3532
e-mail: support.de@kompernass.com

AT Kompernaß Service Österreich

Rittenschöber KG
Gmundner Strasse 10
A-4816 Gschwandt
Tel.: +43 (0) 7612 6260516

Fax: +43 (0) 7612 626056
e-mail: support.at@kompernass.com

CH Kompernaß Service Schweiz

Tel.: +49 (0) 2327 301850

Importeur

KOMPERNASS GMBH
BURGSTRASSE 21
44867 BOCHUM, GERMANY

www.kompernass.com