

# GA-P35-DS3P

Carte mère à socket LGA775 pour les familles de processeurs Intel®  
Core™ / Intel® Pentium® / Intel® Celeron®

## Manuel de l'utilisateur



Rév. 2001



\* Le marquage WEEE sur le produit indique qu'on ne peut pas le jeter avec les ordures ménagères et qu'il faut les porter à une station de récupération spécialisée pour le recyclage de l'équipement électrique et électronique obsolète !!



\* Le marquage WEEE ne s'applique qu'aux états membres de l'Union Européenne.



## Table des matières

Chapitre 1 Installation matérielle .....	3
1-1 Précautions d'installation .....	3
1-2 Spécifications du produit .....	4
1-3 Installation de l'unité centrale et de son dispositif de refroidissement .....	7
1-3-1 Installation de l'unité centrale .....	7
1-3-2 Installation du dispositif de refroidissement de l'unité centrale .....	9
1-4 Installation de la mémoire .....	10
1-4-1 Configuration de mémoire à canal double .....	10
1-4-2 Installation d'une mémoire .....	11
1-5 Installation d'une carte d'extension .....	12
1-6 Installation du support SATA .....	13
1-7 Connecteurs du panneau arrière .....	14
1-8 Connecteurs internes .....	16

\*\*\* Pour plus informations concernant l'utilisation de ce produit, veuillez vous référer à la version anglaise du Manuel d'utilisateur.

## Chapitre 1 Installation matérielle

### 1-1 Précautions d'installation

La carte mère contient de nombreux circuits et composants électroniques fragiles qui peuvent s'abîmer suite à une décharge électrostatique (ESD). Avant l'installation, lisez attentivement le manuel d'utilisation et suivez les procédures suivantes :

- Avant l'installation, ne pas retirer ou casser l'étiquette du numéro de série de la carte mère ou l'étiquette de garantie de la carte mère fournie par votre revendeur. Ces étiquettes sont nécessaires pour la validité de la garantie.
- Toujours éteindre l'alimentation secteur en débranchant le cordon d'alimentation de la prise murale avant d'installer ou d'enlever la carte mère ou autres composants matériels.
- Quand vous branchez les composants matériels sur les connecteurs internes de la carte mère, assurez-vous qu'ils sont branchés correctement et fermement.
- Lorsque vous manipulez la carte mère, évitez de toucher les fils ou les connecteurs métalliques.
- Il est préférable de porter une manchette à décharge électrostatique lorsque vous manipulez des composants électroniques comme une carte mère, une unité centrale ou une mémoire. Si vous n'avez pas de manchette à décharge électrostatique, gardez les mains sèches et touchez d'abord un objet métallique pour éliminer l'électricité statique.
- Avant d'installer la carte mère, veuillez l'avoir au sommet d'un disque antistatique ou dans un conteneur de protection électrostatique.
- Avant de débrancher le câble d'alimentation électrique de la carte mère, assurez-vous que l'alimentation électrique a été coupée.
- Avant la mise sous tension, assurez-vous que la tension d'alimentation a été définie en fonction des normes locales relatives à la tension électrique.
- Avant d'utiliser le produit, veuillez vérifier que tous les câbles et les connecteurs d'alimentation de vos composants matériels sont connectés.
- Pour éviter d'endommager la carte mère, veuillez ne pas laisser de vis entrer en contact avec les circuits de la carte mère ou ses composants.
- Assurez-vous qu'il n'y a pas de vis ou de composants métalliques restant placés sur la carte mère ou dans le boîtier de l'ordinateur.
- Veuillez ne pas placer le système de l'ordinateur sur une surface inégale.
- Veuillez ne pas placer le système de l'ordinateur dans un environnement à température élevée.
- Si vous allumez l'ordinateur au cours de la procédure d'installation, les composants du système peuvent être endommagés et l'utilisateur peut se blesser.
- Si vous n'êtes pas sûr(e) des étapes d'installation ou si vous rencontrez des problèmes quant à l'utilisation du produit, veuillez consulter un informaticien agréé.

## 1-2 Spécifications du produit

Unité centrale	<ul style="list-style-type: none"> <li>◆ Prise en charge pour un processeur Intel® Core™ 2 Extreme/ Intel® Core™ 2 Quad/Intel® Core™ 2 Duo/ Intel® Pentium® Extreme Edition/Intel® Pentium® D/ Intel® Pentium® 4 Extreme Edition/Intel® Pentium® 4/ Intel® Celeron® dans le pack LGA 775 (allez sur le site de GIGABYTE pour voir la liste des dernières prises en charge de UCsupport list.)</li> <li>◆ Prise en charge pour la technologie Intel® Hyper-Threading</li> <li>◆ Mémoire cache L2 en fonction de l'UC</li> </ul>
Bus latéral avant	<ul style="list-style-type: none"> <li>◆ 1333/1066/800 MHz FSB</li> </ul>
Jeu de puces	<ul style="list-style-type: none"> <li>◆ Pont nord : Jeu de puces Intel® P35 Express</li> <li>◆ Pont sud : Intel® ICH9R</li> </ul>
Mémoire	<ul style="list-style-type: none"> <li>◆ 4 x Support DDR2 DIMM 1,8 V prenant jusqu'à 8 GB de mémoire système en charge <small>(Remarque 1)</small></li> <li>◆ Architecture de mémoire à canaux doubles</li> <li>◆ Prise en charge des modules de mémoire DDR2 1066/800/667 MHz (allez sur le site de GIGABYTE pour voir la liste des dernières prises en charge de mémoires).</li> </ul>
Audio	<ul style="list-style-type: none"> <li>◆ Codec Realtek ALC889A</li> <li>◆ Son haute définition</li> <li>◆ Canal 2/4/5.1/7.1</li> <li>◆ Prise en charge S/PDIF Entrée/Sortie</li> <li>◆ Prise en charge pour CD In</li> </ul>
LAN	<ul style="list-style-type: none"> <li>◆ Puce Realtek 8111B (10/100/1 000 Mbit)</li> </ul>
Fentes d'extension	<ul style="list-style-type: none"> <li>◆ 2 x fentes PCI Express x16 (La fente PCIE_16_1 prend en charge x16 ; la PCIE_16_2 prend en charge x4.)</li> <li>◆ 3 x fentes PCI Express x1 (partage avec la fente PCIE_16_2) <small>(Remarque 2)</small></li> <li>◆ 2 x fentes PCI</li> </ul>
Interface de stockage	<ul style="list-style-type: none"> <li>◆ Pont sud : <ul style="list-style-type: none"> <li>- 6 x connecteurs SATA 3Gb/s (SATAII0, SATAII1, SATAII2, SATAII3, SATAII4, SATAII5) prenant en charge jusqu'à 6 périphériques SATA 3Gb/s</li> <li>- Prise en charge de SATA RAID 0, RAID 1, RAID 5 et RAID 10</li> </ul> </li> <li>◆ Puce GIGABYTE SATA2 : <ul style="list-style-type: none"> <li>- 1 x connecteur IDE prenant en charge ATA-133/100/66/33 et jusqu'à 2 périphériques IDE</li> <li>- 2 x connecteurs SATA 3Gb/s (GSATAII0, GSATAII1) prenant en charge jusqu'à 2 périphériques SATA 3Gb/s</li> <li>- Prise en charge pour SATA RAID 0, RAID 1 et JBOD</li> </ul> </li> <li>◆ Puce ITE IT8718 : <ul style="list-style-type: none"> <li>- 1 x connecteur de lecteur de disquettes prenant en charge jusqu'à 1 lecteur de disquettes</li> </ul> </li> </ul>
IEEE 1394	<ul style="list-style-type: none"> <li>◆ Puce T.I. TSB43AB23</li> <li>◆ Jusqu'à 3 ports IEEE 1394a (2 sur le panneau arrière, 1 via le support IEEE 1394 connecté aux en-têtes internes IEEE 1394)</li> </ul>

USB	<ul style="list-style-type: none"> <li>◆ Intégré dans le pont sud</li> <li>◆ Jusqu'à 12 ports USB 2.0/1.1 (8 sur le panneau arrière, 4 via les supports USB Connectés aux en-têtes USB internes)</li> </ul>
Connecteurs internes	<ul style="list-style-type: none"> <li>◆ 1 x connecteur ATX d'alimentation principale à 24 broches</li> <li>◆ 1 x connecteur d'alimentation ATX à 8 broches 12V</li> <li>◆ 1 x connecteur d'alimentation à 4 broches PCIe 12V</li> <li>◆ 1 x connecteur de lecteur de disquettes</li> <li>◆ 1 x connecteur IDE</li> <li>◆ 8 x connecteurs SATA 3Gb/s</li> <li>◆ 1 x en-tête de ventilateur de l'UC</li> <li>◆ 2 x en-têtes de ventilateur du système</li> <li>◆ 1 x en-tête de ventilateur débrayable</li> <li>◆ 1 x en-tête de ventilateur du pont nord</li> <li>◆ 1 x en-tête du panneau avant</li> <li>◆ 1 x en-tête audio du panneau avant</li> <li>◆ 1 x connecteur CD In</li> <li>◆ 1 x en-tête d'entrée S/PDIF</li> <li>◆ 1 x connecteur de sortie S/PDIF</li> <li>◆ 2 x en-têtes USB 2.0/1.1</li> <li>◆ 1 x en-têtes IEEE 1394a</li> <li>◆ 1 x connecteur de port parallèle</li> <li>◆ 1 x connecteur de port série</li> <li>◆ 1 x en-tête d'intrusion du châssis</li> <li>◆ 1 x en-tête de la DEL d'alimentation</li> </ul>
Connecteurs du panneau arrière	<ul style="list-style-type: none"> <li>◆ 1 x port clavier PS/2</li> <li>◆ 1 x port souris PS/2</li> <li>◆ 1 x connecteur de sortie coaxial S/PDIF</li> <li>◆ 1 x connecteur de sortie optique S/PDIF</li> <li>◆ 8 x ports USB 2.0/1.1</li> <li>◆ 1 x port IEEE 1394a</li> <li>◆ 1 x port RJ-45</li> <li>◆ 6 x connecteurs audio (Centre/Sortie haut-parleur caisson de basse/sortie haut-parleur arrière/sortie haut-parleur latéral/Entrée de ligne/Sortie de ligne/Microphone)</li> </ul>
Contrôleur E/S	<ul style="list-style-type: none"> <li>◆ Puce ITE IT8718</li> </ul>
Moniteur matériel	<ul style="list-style-type: none"> <li>◆ Détection de la tension du système</li> <li>◆ Détection de température de l'unité centrale/du système</li> <li>◆ Détection de la vitesse du ventilateur embayable de l'unité centrale/du système</li> <li>◆ Avertissement de surchauffe de l'unité centrale</li> <li>◆ Avertissement de défaillance du ventilateur embayable de l'unité centrale/du système</li> <li>◆ Commande de vitesse du ventilateur de l'unité centrale</li> </ul>

BIOS	<ul style="list-style-type: none"> <li>♦ 2 x 8 Mbit flash</li> <li>♦ Utilisation de AWARD BIO agréé</li> <li>♦ PnP 1.0a, DMI 2.0, SM BIOS 2.3, ACPI 1.0b</li> </ul>
Fonctions uniques	<ul style="list-style-type: none"> <li>♦ Prise en charge de @BIOS</li> <li>♦ Prise en charge du centre de téléchargement</li> <li>♦ Prise en charge de Q-Flash</li> <li>♦ Prise en charge d'EasyTune <small>(Remarque 3)</small></li> <li>♦ Prise en charge d'Xpress Install</li> <li>♦ Prise en charge d'Xpress Recovery2</li> <li>♦ Prise en charge de BIOS double virtuel</li> </ul>
Logiciel intégré	<ul style="list-style-type: none"> <li>♦ Norton Internet Security (version équipementier)</li> </ul>
Système d'exploitation	<ul style="list-style-type: none"> <li>♦ Prise en charge de Microsoft® Windows® Vista/XP/2000 <small>(Remarque 4)</small></li> </ul>
Facteur de forme	<ul style="list-style-type: none"> <li>♦ Facteur de forme ATX ; 30,5 cm x 24,4 cm</li> </ul>

(Remarque 1) En raison de la limitation du système d'exploitation Windows XP à 32 bits, quand plus de 4GB de mémoire physique est installé, le volume réel de la mémoire affiché est inférieur à 4GB.

(Remarque 2) Quand la deuxième fente PCI Express x16 (PCIE\_16\_2) est utilisée, les trois fentes PCI Express x1 sont indisponibles.

(Remarque 3) Les fonctions disponibles dans EasyTune peuvent varier en fonction des modèles de cartes mère.

(Remarque 4) En raison de la limitation du jeu de puces, le lecteur Intel ICH9R RAID ne prend pas en charge le système d'exploitation Windows 2000.

### 1-3 Installation de l'unité centrale et de son dispositif de refroidissement



Lisez les lignes directrices qui suivent avant de commencer à installer l'unité centrale :

- Veuillez vous assurer que la carte mère prend en charge l'unité centrale. (allez sur le site Web de GIGABYTE pour voir la liste de prises en charge des unités centrales les plus récentes)
- Toujours éteindre l'ordinateur et débrancher le cordon d'alimentation de la prise de courant avant d'installer l'unité centrale afin de prévenir tout endommagement du matériel.
- Localisez la broche un de l'unité centrale. L'unité centrale ne peut pas être insérée si elle est orientée de manière incorrecte. (ou vous pouvez repérer les encoches sur les deux côtés de l'unité centrale et les clés d'alignement sur le support de l'unité centrale.)
- Appliquez une couche fine égale de graisse thermique sur la surface de l'unité centrale.
- Ne pas mettre l'ordinateur sous tension si le dispositif de refroidissement de l'unité centrale n'est pas installé, autrement il peut se produire une surchauffe et un endommagement de l'unité centrale.
- Veuillez régler la fréquence hôte de l'unité centrale pour correspondre aux spécifications de l'unité centrale. Il est déconseillé de régler la fréquence du bus système sur une valeur supérieure aux spécifications matérielles, car cela ne correspond pas aux normes requises pour les périphériques. Si vous souhaitez régler la fréquence sur une valeur supérieure aux spécifications appropriées, veuillez ce faire en fonction des spécifications de votre matériel, notamment celles de l'unité centrale, de la carte graphique, de la mémoire, du disque dur, etc.



NOTE

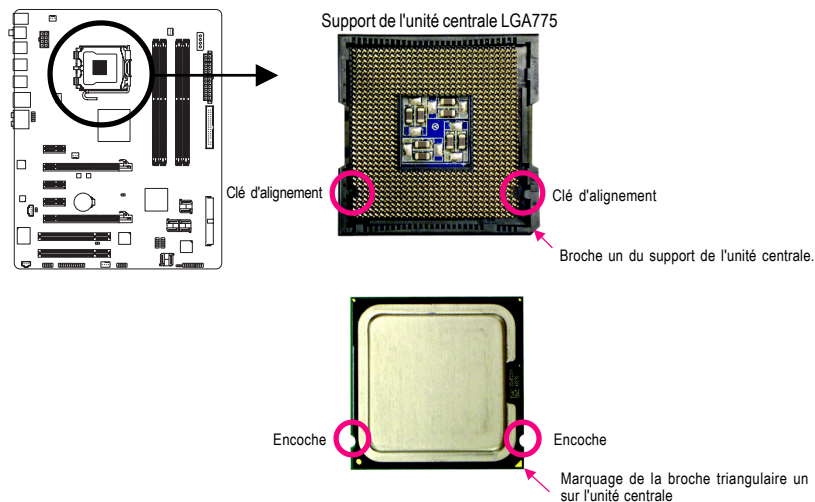
#### Exigences système de la technologie Hyper-Threading :

(allez sur le site Web de GIGABYTE pour plus d'informations sur la technologie Hyper-Threading)

- Une unité centrale Intel® qui prend en charge la technologie HT
- Un jeu de puces qui prend en charge la technologie HT
- Un système d'exploitation qui possède des optimisations pour la technologie HT
- Un BIOS qui prend en charge la technologie HT et qui la désactive (référez-vous au chapitre 2, " Configuration BIOS ", " Fonctions BIOS avancées " pour des instructions sur l'activation de la technologie HT.)

#### 1-3-1 Installation de l'unité centrale

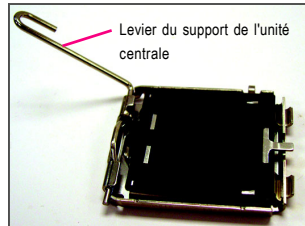
- A. Localisez les clés d'alignement sur le socket d'unité centrale de la carte mère et les encoches sur l'unité centrale.



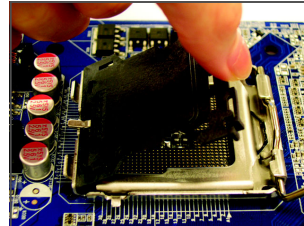
B. Suivez les étapes ci-dessous pour installer correctement l'unité centrale dans le socket de l'unité centrale de la carte mère.



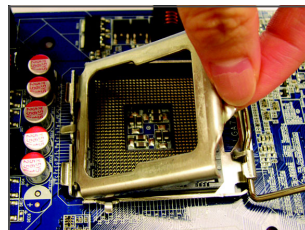
**Avant d'installer l'unité centrale, assurez-vous de toujours éteindre l'ordinateur et de débrancher le cordon d'alimentation de la prise de courant afin de prévenir tout endommagement de l'unité centrale.**



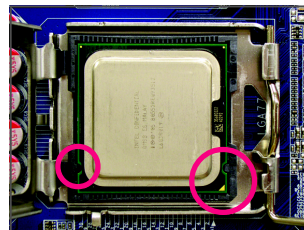
Etape 1 :  
Redressez complètement le levier du support de l'unité centrale.



Etape 2 :  
Retirez le couvercle de protection du support.



Etape 3 :  
Soulevez la plaque de charge métallique sur le support de l'unité centrale.



Etape 4 :  
Tenez l'unité centrale avec le pouce et l'index. Alignez le marquage de la broche (triangle) de l'unité centrale sur le coin de la broche un du support de l'unité centrale (ou vous pouvez aligner les encoches de l'unité centrale sur les clés d'alignement du support) et insérez délicatement l'unité centrale en position.

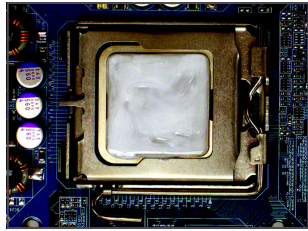


Etape 5 :  
Une fois que l'unité centrale est correctement insérée, veuillez replacer la plaque de chargement et repousser le levier du support de l'unité centrale à sa position d'origine.

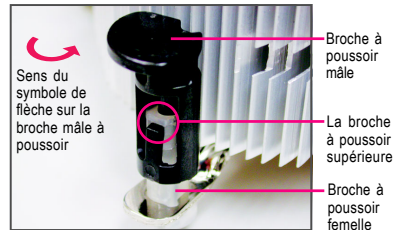


### 1-3-2 Installation du dispositif de refroidissement de l'unité centrale

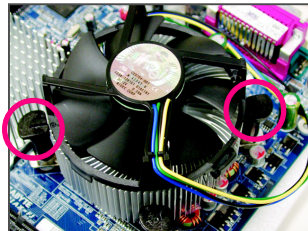
Suivez les étapes ci-dessous pour installer correctement le dispositif de refroidissement de l'unité centrale sur la carte mère. (la procédure suivante utilise le dispositif de refroidissement encadré Intel® comme dispositif de refroidissement d'exemple)



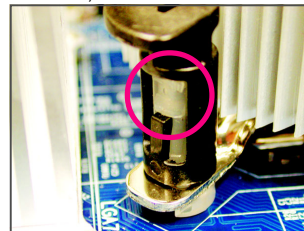
Etape 1 : Appliquez une couche fine homogène de graisse thermique sur la surface de l'unité centrale installée.



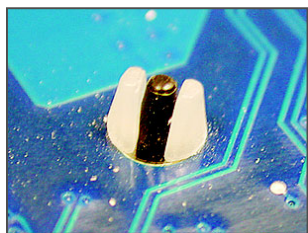
Etape 2 : Avant d'installer le dispositif de refroidissement, notez le sens du symbole de la flèche sur la broche à poussoir mâle. (en faisant tourner la broche à poussoir dans le sens de la flèche pour retirer le dispositif de refroidissement, dans le sens contraire pour l'installer.)



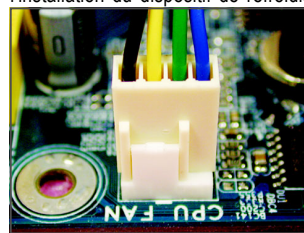
Etape 3 : Placez le dispositif de refroidissement au sommet de l'unité centrale, en alignant les quatre broches à poussoir à travers les orifices de broche sur la carte mère. Appuyez vers le bas pour pousser les broches à poussoir diagonalement.



Etape 4 : Vous devez entendre un "déclat" lorsque vous poussez chaque broche à poussoir. Veuillez vous assurer que les broches à poussoir mâle et femelle se rejoignent fermement. (référez-vous à l'installation du dispositif de refroidissement de votre unité centrale pour des instructions sur l'installation du dispositif de refroidissement).



Etape 5 : Après l'installation, vérifiez le dos de la carte mère. Si la broche à poussoir est insérée comme dans l'illustration ci-dessus, l'installation est terminée.



Etape 6 : Pour finir, veuillez connecter le connecteur d'alimentation du dispositif de refroidissement de l'unité centrale à l'en-tête du ventilateur de l'unité centrale (CPU\_FAN) sur la carte mère.



NOTE

Soyez extrêmement prudent(e) lorsque vous retirez le dispositif de refroidissement de l'unité centrale, car la graisse/bande thermique entre le dispositif de refroidissement de l'unité centrale et l'unité centrale peut adhérer à cette dernière. Un mauvais retrait du dispositif de refroidissement de l'unité centrale peut endommager cette dernière.

## 1-4 Installation de la mémoire



Lisez les lignes directrices suivantes avant de commencer à installer la mémoire :

- Veuillez vous assurer que la carte mère prend en charge la mémoire. Il est conseillé d'utiliser une mémoire de mêmes capacité, marque, vitesse et puces. (allez sur le site Web de GIGABYTE pour voir la liste de prises en charge des mémoires les plus récentes)
- Toujours éteindre l'ordinateur et débrancher le cordon d'alimentation de la prise de courant avant d'installer la mémoire, afin de prévenir tout endommagement du matériel.
- Les modules de mémoire possèdent une conception d'insertion à sécurité intégrée. Un module de mémoire peut être installé dans un sens seulement. Si vous n'arrivez pas à insérer le module, veuillez changer de sens.

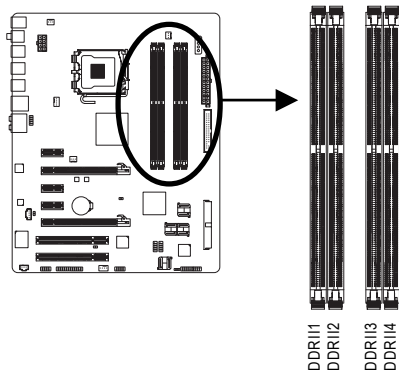
### 1-4-1 Configuration de mémoire à canal double



Cette carte mère possède quatre sockets de mémoire DDR2 et prend en charge la technologie à canal double. Après installation de la mémoire, le BIOS détectera automatiquement les spécifications et la capacité de la mémoire. L'activation du mode de mémoire à canal double doublera la largeur de bande de la mémoire.

Les quatre supports de mémoire DDR2 sont divisés en deux canaux, chaque canal possédant deux supports de mémoire comme suit :

- ▶▶ Canal 0: DDRII1, DDRII2
- ▶▶ Canal 1: DDRII3, DDRII4



▶▶ Tableau des configurations de la mémoire à canal double

	DDRII1	DDRII2	DDRII3	DDRII4
Deux modules	DS/SS	--	DS/SS	--
	--	DS/SS	--	DS/SS
Quatre modules	DS/SS	DS/SS	DS/SS	DS/SS

(SS=face simple, DS=face double, "--"=absence de mémoire)

En raison de la limitation du jeu de puces, lisez les lignes directrices suivantes avant d'installer la mémoire en mode canal double.

1. Le mode à canal double ne sera actif que si un module de mémoire DDR2 est installé.
2. Lors de l'activation du mode à canal double avec deux ou quatre modules de mémoire, il est conseillé d'utiliser une mémoire de capacité, marque, vitesse et puces identiques et de l'installer dans des supports DDR2 de même couleur pour des performances optimales.



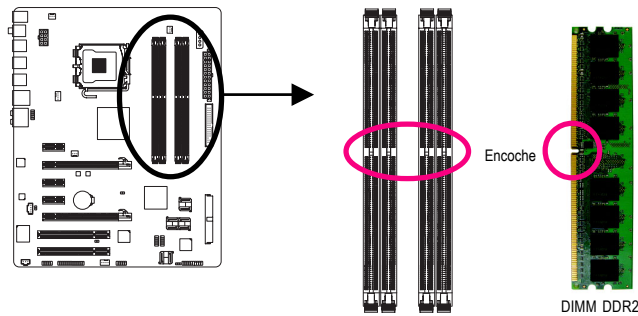
Quand des modules de mémoire de capacité et puces différentes sont installées, un message apparaît, indiquant que la mémoire fonctionne en mode mémoire Flex en cours de POST. La technologie de mémoire Intel® Flex offre des mises à niveau plus faciles en permettant de charger différentes tailles de mémoire et de rester en mode/performance à canal double.

## 1-4-2 Installation d'une mémoire

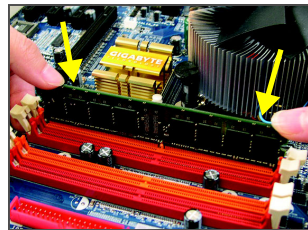


Avant d'installer un module de mémoire, assurez-vous d'éteindre l'ordinateur et de débrancher le cordon d'alimentation de la prise de courant afin de prévenir tout endommagement du module de mémoire.

Les barrettes DIMM DDR2 ne sont pas compatibles avec les barrettes DIMM DDR. Assurez-vous d'installer des barrettes DIMM DDR2 sur cette carte mère.

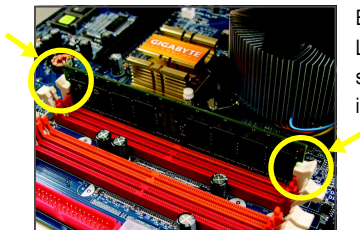


Un module de mémoire DDR2 possède une encoche pour être inséré dans un sens uniquement. Suivez les étapes ci-dessous pour installer correctement vos modules de mémoire dans les supports de la mémoire.



Etape 1 :

Notez l'orientation du module de la mémoire. Ecartez les agrafes de butée des deux extrémités du support mémoire. Placez le module de mémoire sur le support. Comme illustré dans la figure de gauche, placez les doigts sur le bord supérieur de la mémoire, poussez-la vers le bas et insérez-la verticalement dans le support mémoire.



Etape 2 :

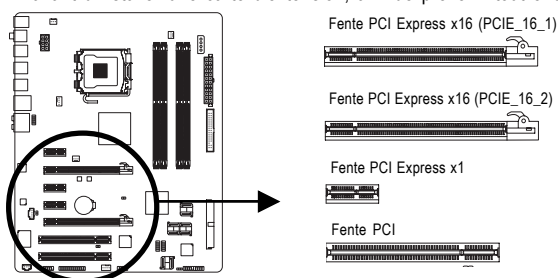
Les agrafes situées aux deux extrémités du support s'enclencheront en place quand le module de mémoire est inséré en position.

## 1-5 Installation d'une carte d'extension



Lisez les lignes directrices suivantes avant de commencer à installer une carte d'extension :

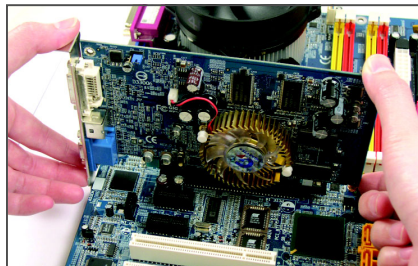
- Veuillez vous assurer que la carte mère prend en charge la carte d'extension. Lisez attentivement le manuel fourni avec votre carte d'extension.
- Toujours éteindre l'ordinateur et débrancher le cordon d'alimentation de la prise de courant avant d'installer une carte d'extension, afin de prévenir tout endommagement du matériel.



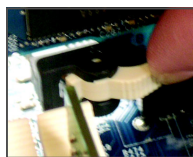
Suivez les étapes ci-dessous pour installer correctement votre carte d'extension dans la fente d'extension.

1. Localisez une fente d'extension qui prend votre carte en charge. Retirez le couvercle métallique de la fente du panneau arrière du châssis.
2. Alignez la carte sur la fente et appuyez sur la carte vers le bas jusqu'à ce qu'elle soit en place dans la fente.
3. Assurez-vous que les contacts métalliques sur la carte sont totalement insérés dans la fente.
4. Sécurisez le support métallique de la carte au panneau arrière du châssis avec une vis.
5. Après avoir installé toutes les cartes d'extension, remplacez le(s) couvercle(s) du châssis.
6. Allumez votre ordinateur. Si nécessaire, allez dans la configuration BIOS pour effectuer des changements de BIOS nécessaires pour votre ou vos cartes d'extension.
7. Installez le pilote fourni avec la carte d'extension dans votre système d'exploitation.

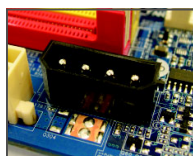
Exemple : Installation et retrait d'une carte graphique PCI Express x16 :



- Installation d'une carte graphique :  
Insérez délicatement la carte graphique dans la fente PCI Express x16. Veuillez vous assurer que la carte graphique est bien verrouillée avec le loquet à l'extrémité de l'emplacement PCI Express x 16.



- Retrait de la carte :  
Appuyez sur la languette blanche à l'extrémité de la fente PCI Express x 16 pour libérer la carte, puis tirez la carte hors de la fente.



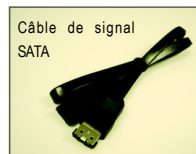
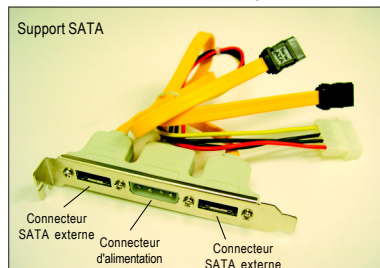
- La carte mère inclut un connecteur d'alimentation PCIE\_12V qui fournit une alimentation supplémentaire à la fente incorporée PCI Express x16. Lorsque vous installez deux cartes graphiques, veuillez connecter le câble d'alimentation depuis votre alimentation électrique vers ce connecteur.

## 1-6 Installation du support SATA

Le support SATA vous permet de connecter un ou des périphériques SATA externes à votre système en étendant le(s) port(s) internes SATA au panneau arrière du châssis.

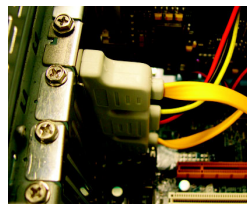


- Eteignez votre système et l'interrupteur d'alimentation sur l'alimentation électrique avant d'installer ou de retirer le support SATA et le câble d'alimentation SATA, afin de prévenir tout endommagement du matériel.
- Insérez le câble de signal SATA et le câble d'alimentation SATA fermement dans les connecteurs correspondants lors de l'installation.

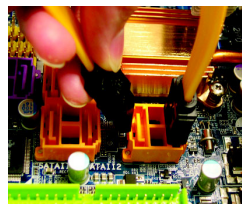


Le support SATA inclut un support SATA, un câble de signal SATA et un câble d'alimentation SATA.

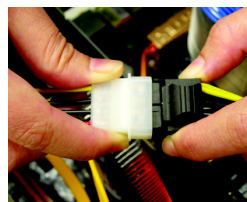
Suivez les instructions ci-dessous pour installer le support SATA :



Etape 1 : Localisez une fente PCI disponible et fixez le support SATA au panneau arrière du châssis avec une vis.



Etape 2 : Connectez le câble SATA depuis le support au port SATA sur votre carte mère.



Etape 3 : Branchez le câble d'alimentation depuis le support à l'alimentation électrique.

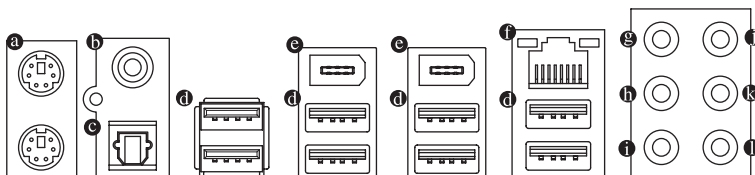


Etape 4 : Branchez une extrémité du câble de signal SATA dans le connecteur SATA externe du support. Connectez ensuite le câble d'alimentation SATA au connecteur d'alimentation sur le support.



Etape 5 : Connectez les autres extrémités du câble de signal SATA et le câble d'alimentation SATA à votre périphérique SATA. Pour un périphérique SATA dans un logement externe, il vous suffit de connecter le câble de signal SATA. Avant de connecter le câble de signal SATA, assurez-vous d'éteindre l'alimentation du logement externe.

## 1-7 Connecteurs du panneau arrière



### ⓐ Ports de clavier PS/2 et de souris PS/2

Utilisez le port supérieur (vert) pour connecter une souris PS/2 et le port inférieur (pourpre) pour connecter un clavier PS/2.

### ⓑ Connecteur coaxial de sortie S/PDIF

Ce connecteur fournit une sortie audio numérique à un système audio externe qui prend en charge l'audio coaxial numérique. Avant d'utiliser cette fonction, assurez-vous que votre système audio possède un connecteur d'entrée audio coaxial numérique.

### ⓒ Connecteur optique de sortie S/PDIF

Ce connecteur procure une sortie audio numérique à un système audio externe qui prend en charge l'audio optique numérique. Avant d'utiliser cette fonction, assurez-vous que votre système audio possède un connecteur d'entrée audio optique numérique.

### ⓓ Port USB

Le port USB prend en charge les spécifications USB 2.0/1.1. Utilisez ce port pour des périphériques USB comme un clavier/une souris USB, une imprimante USB, un disque instantané USB, etc.

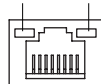
### ⓔ Port IEEE 1394a

Le port IEEE 1394 prend en charge les spécifications IEEE 1394a, possédant une haute vitesse, grande largeur de bande et des capacités de connexion à chaud. Utilisez ce port pour un périphérique IEEE 1394a.

### ⓕ Port LAN RJ-45

Le port LAN Gigabit Ethernet fournit une connexion Internet avec un débit atteignant 1 Gb/s. Ce qui suit décrit les états des DEL du port LAN.

DEL de  
connexion/vitesse



Port LAN

DEL d'activité

DEL de connexion/vitesse

Etat	Description
Orange	Débit de 1 Gb/s
Vert	Débit de 100 Mb/s
Eteint	Débit de 10 Mb/s

DEL d'activité :

Etat	Description
Clignotant	Transmission de données ou réception en cours
Eteint	Aucune transmission de données ou réception en cours



- Lorsque vous retirez le câble branché sur un connecteur du panneau arrière, retirez d'abord le câble de votre périphérique, puis retirez-le de la carte mère.
- Quand vous retirez le câble, tirez-le tout droit hors du connecteur. Pour éviter un court-circuit électrique à l'intérieur du connecteur du câble, ne le balancez pas d'un côté à l'autre.

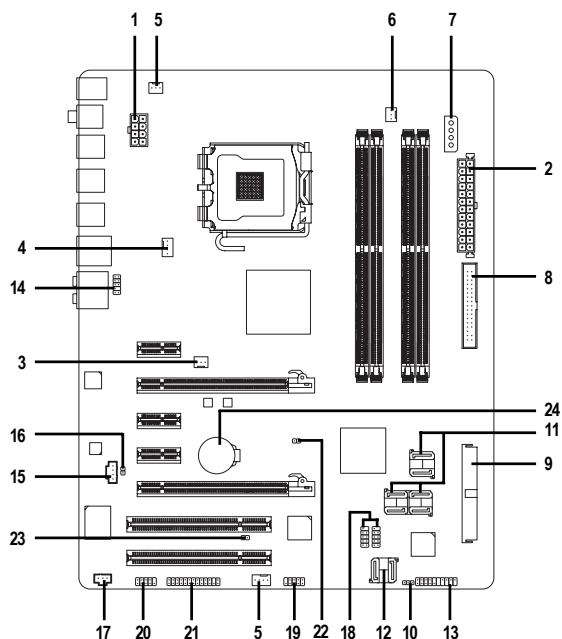
- ⑨ **Connecteur de sortie de haut-parleur central/caisson de basse (orange)**  
Utilisez ce connecteur audio pour brancher les haut-parleurs centraux/de caisson de basse dans une configuration audio de canal 5.1/7.1.
- ⑩ **Connecteur de sortie de haut-parleur arrière (noir)**  
Utilisez ce connecteur audio pour brancher les haut-parleurs arrière dans une configuration audio de canal 4/5.1/7.1.
- ⑪ **Connecteur de sortie de haut-parleur latéral (gris)**  
Utilisez ce connecteur audio pour brancher les haut-parleurs latéraux dans une configuration audio de canal 7.1.
- ⑫ **Entrée de ligne (bleu)**  
La prise de l'entrée de ligne par défaut. Utilisez ce connecteur audio pour des périphériques à entrée de ligne comme un lecteur optique, un walkman, etc.
- ⑬ **Connecteur de sortie de ligne (vert)**  
Le connecteur de sortie de ligne par défaut. Utilisez ce connecteur audio pour des écouteurs ou un haut-parleur à deux canaux. Ce connecteur peut servir à brancher des haut-parleurs avant dans une configuration audio à un canal 4/5.1/7.1.
- ⑭ **Connecteur d'entrée MIC (rose)**  
La prise de l'entrée MIC par défaut. Le microphone se connecte à ce connecteur.



En plus des paramètres par défaut des haut-parleurs, les ⑨~⑭ connecteurs audio seront reconfigurés pour effectuer différentes fonctions via le logiciel audio. Seuls les microphones doivent TOUJOURS être connectés au connecteur d'entrée MIC (⑭) par défaut. Référez-vous aux instructions sur le paramétrage d'une configuration audio à un canal 2/4/5.1/7 dans le chapitre 5, " Configuration audio à un canal 2/4/5.1/7.1. "



## 1-8 Connecteurs internes



1) ATX_12V_2X	13) F_PANEL
2) ATX (connecteur d'alimentation)	14) F_AUDIO
3) NB_FAN	15) CD_IN
4) CPU_FAN	16) SPDIF_O
5) SYS_FAN1 / SYS_FAN2	17) SPDIF_IN
6) PWR_FAN	18) F_USB1 / F_USB2
7) PCIE_12V	19) F1_1394
8) FDD	20) COMA
9) IDE	21) LPT
10) PWR_LED	22) CLR_CMOS
11) SATAII0 / 1 / 2 / 3 / 4 / 5	23) CI
12) GSATAII0 / GSATAII1	24) BATTERY



Lisez les lignes directrices suivantes avant de connecter des périphériques externes :

- Assurez-vous d'abord que vos périphériques sont conformes aux connecteurs sur lesquels vous souhaitez les connecter.
- Avant d'installer les périphériques, assurez-vous de les éteindre tous ainsi que votre ordinateur. Débranchez la fiche d'alimentation de la prise d'alimentation pour éviter d'endommager les périphériques.
- Après avoir installé le périphérique et avoir allumé l'ordinateur, assurez-vous que le câble du périphérique a été correctement branché au connecteur sur la carte mère.



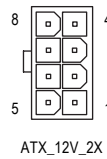
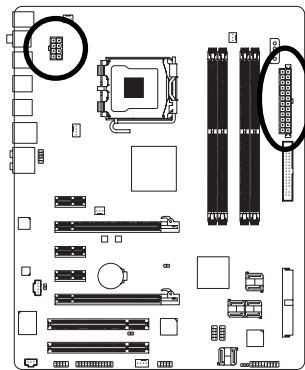
### 1/2) ATX\_12V\_2X/ATX (connecteur d'alimentation 2 x 4 12V et connecteur d'alimentation principale 2 x 12)

Avec l'utilisation du connecteur d'alimentation, l'alimentation électrique peut fournir un courant suffisamment stable à tous les composants de la carte mère. Avant de brancher le connecteur d'alimentation, veuillez d'abord vous assurer que l'alimentation électrique est coupée et que tous les périphériques sont correctement installés. Le connecteur d'alimentation possède une conception à sécurité intégrée. Branchez le câble d'alimentation électrique au connecteur d'alimentation dans le bon sens.

Le connecteur d'alimentation de 12V fournit du courant à l'unité centrale principalement. Si le connecteur d'alimentation de 12V n'est pas branché, le système ne démarrera pas.

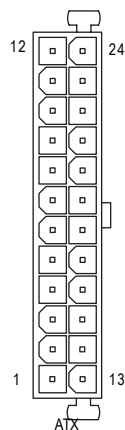


- Le fabricant de l'unité centrale conseille d'utiliser une alimentation électrique prévoyant un connecteur d'alimentation 2 x 4 12V si vous utilisez une unité centrale Intel Extreme Edition (130 W).
- Il est conseillé d'utiliser une alimentation électrique capable de soutenir une haute consommation d'énergie (400 W ou plus) pour satisfaire aux conditions d'extension. Si vous utilisez une alimentation électrique qui ne fournit pas le courant nécessaire, le résultat peut aboutir à un système instable ou incapable de démarrer.
- Les connecteurs d'alimentation sont compatibles avec les alimentations électriques dotées de connecteurs d'alimentation 2 x 2 12V et 2 x 10. Quand vous utilisez une alimentation électrique prévoyant un connecteur 2 x 4 12V et 2 x 12, retirez les couvercles de protection du connecteur d'alimentation de 12V et du connecteur d'alimentation principale sur la carte mère. N'insérez pas les câbles d'alimentation électrique dans les broches sous les couvercles de protection si vous utilisez une alimentation électrique prévoyant un connecteur d'alimentation 2 x 2 12V et 2 x 10.



ATX\_12V\_2X

Broche N°	Définition
1	MASSE (seulement pour broches 2x 4 12V)
2	MASSE (seulement pour broches 2x 4 12V)
3	MASSE
4	MASSE
5	+12V (seulement pour broches 2x 4 12V)
6	+12V (seulement pour broches 2x 4 12V)
7	+12V
8	+12V

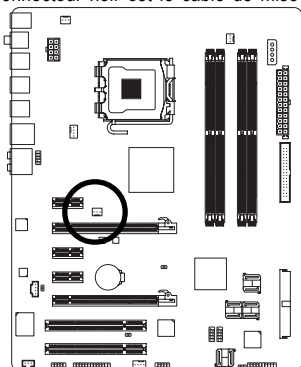


ATX :

Broche N°	Définition	Broche N°	Définition
1	3.3V	13	3.3V
2	3.3V	14	-12V
3	MASSE	15	MASSE
4	+5V	16	PS_ON (marche/arrêt doux)
5	MASSE	17	MASSE
6	+5V	18	MASSE
7	MASSE	19	MASSE
8	Bonne tension	20	-5V
9	5 V SB (veille +5 V)	21	+5V
10	+12V	22	+5V
11	+12V (seulement pour ATX à 2 x 12 broches)	23	+5 V (seulement pour ATX à 2 x 12 broches)
12	3,3 V (seulement pour ATX à 2 x 12 broches)	24	MASSE (seulement pour ATX à 2 x 12 broches)

### 3) NB\_FAN (en-tête de ventilateur du pont nord)

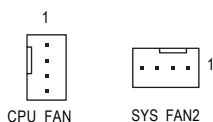
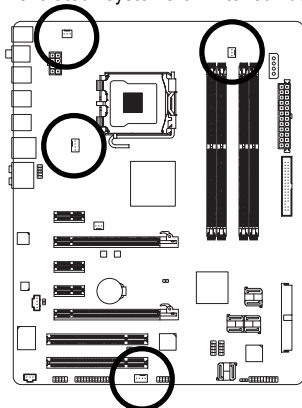
Connectez le câble du ventilateur du pont nord à cet en-tête. L'en-tête du ventilateur possède une conception d'insertion à sécurité intégrée. Lorsque vous connectez un câble de ventilateur, veillez à le connecter dans le bon sens. La plupart des ventilateurs sont conçus avec des câbles de connecteurs d'alimentation à codes de couleurs. Un câble de connecteur d'alimentation rouge indique une connexion positive et requière une tension d'alimentation de +12V. Le câble du connecteur noir est le câble de mise à la terre.



Broche N°	Définition
1	MASSE
2	+12V
3	NC

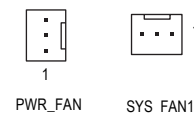
### 4/5/6) CPU\_FAN/SYS\_FAN1/SYS\_FAN2/PWR\_FAN (en-têtes de ventilateurs)

La carte mère possède un en-tête de ventilateur d'unité centrale à 4 broches (CPU\_FAN), un en-tête de ventilateur système à 4 broches (SYS\_FAN2), un en-tête de ventilateur d'alimentation à 3 broches (PWR\_FAN) un en-tête de ventilateur système à 3 broches (SYS\_FAN1). Chaque en-tête de ventilateur fournit une tension d'alimentation de +12V et possède une conception d'insertion à sécurité intégrée. Lorsque vous connectez un câble de ventilateur, veillez à le connecter dans le bon sens. La plupart des ventilateurs sont conçus avec des câbles de connecteurs d'alimentation à codes de couleurs. Un câble de connecteur d'alimentation rouge indique une connexion positive et requière une tension d'alimentation de +12V. Le câble du connecteur noir est le câble de mise à la terre. La carte mère prend en charge la commande de vitesse du ventilateur de l'unité centrale, ce qui nécessite d'utiliser un ventilateur d'unité centrale avec une conception à commande de vitesse du ventilateur. Pour une dissipation de chaleur optimale, il est conseillé d'installer un ventilateur système à l'intérieur du châssis.



CPU\_FAN/SYS\_FAN2 :

Broche N°	Définition
1	MASSE
2	+12V / commande de vitesse
3	Capteur
4	Commande de vitesse



SYS\_FAN1/PWR\_FAN :

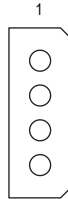
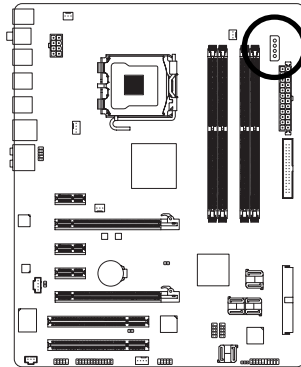
Broche N°	Définition
1	MASSE
2	+12V
3	Capteur



- Veillez à connecter les câbles de ventilateur aux en-têtes de ventilateurs pour éviter à votre unité centrale, au pont nord et au système de surchauffer. Une surchauffe risque d'endommager l'unité centrale/le pont nord ou le système peut tomber en panne.
- Ces en-têtes de ventilateur ne sont pas des blocs de cavaliers de configuration. Ne placez pas de couvercle de cavalier sur les en-têtes.

### 7) PCIE\_12V (connecteur d'alimentation)

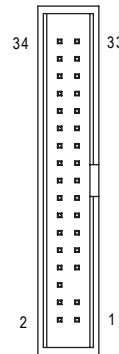
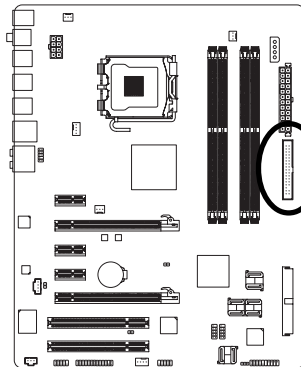
Ce connecteur d'alimentation peut fournir un courant supplémentaire aux fentes PCI Express x 16 sur la carte mère. Branchez le câble d'alimentation électrique à ce connecteur si vous utilisez deux cartes graphiques. Dans le cas contraire, cela peut entraîner un système instable.



Broche N°	Définition
1	NC
2	MASSE
3	MASSE
4	+12V

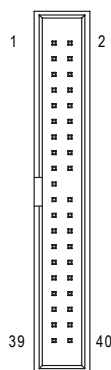
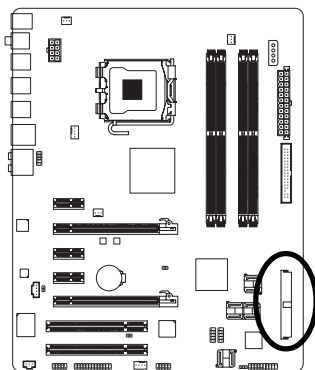
### 8) FDD (connecteur du lecteur de disquettes)

Ce connecteur sert à connecter un lecteur de disquettes. Les types de lecteurs de disquette pris en charge sont les suivants : 360 Kb, 720 Kb, 1,2 Mb, 1,44 Mb et 2,88 Mb. Avant de connecter un lecteur de disquettes, localisez la rainure de sécurité sur le connecteur.



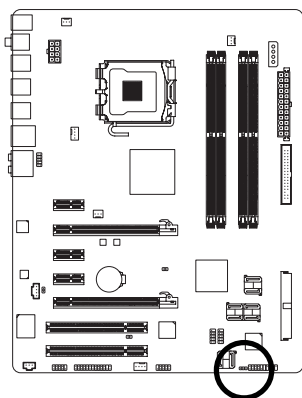
### 9) IDE (connecteur IDE)

Le connecteur IDE prend en charge jusqu'à deux périphériques IDE, comme des disques durs et des disques optiques. Avant de connecter le câble IDE, localisez la rainure de sécurité sur le connecteur. Si vous souhaitez connecter deux périphériques IDE, souvenez-vous de placer les cavaliers et le câblage en fonction du rôle des périphériques IDE (par exemple, maître ou esclave). (pour des informations sur la configuration des paramètres maître/esclave pour les périphériques IDE, lisez les instructions des fabricants des périphériques)



### 10) PWR\_LED (en-tête de la DEL d'alimentation système)

Cet en-tête peut servir à connecter une DEL d'alimentation système sur le châssis pour indiquer l'état d'alimentation du système. La DEL est allumée quand le système est en cours de fonctionnement. La DEL continue de clignoter quand le système est en état de sommeil S1. La DEL est éteinte quand le système est en état de sommeil S3/S4 ou hors tension (S5).

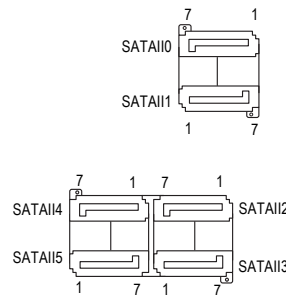
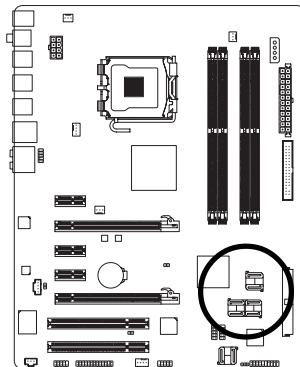


Broche N°	Définition
1	MPD+
2	MPD-
3	MPD-

Etat du système	DEL
S0	Allumée
S1	Clignote
S3/S4/S5	Eteinte

### 11) SATAII0 / 1 / 2 / 3 / 4 / 5 (connecteurs SATA 3Gb/s, contrôlés par ICH9R)

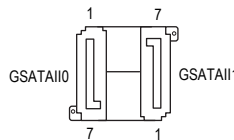
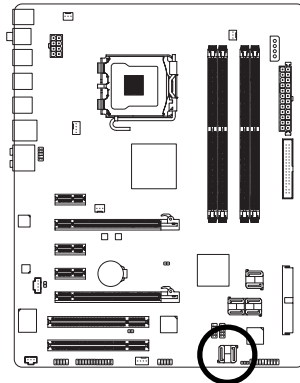
Les connecteurs SATA sont conformes à la norme SATA 3Gb/s et sont compatibles avec la norme SATA 1,5Gb/s. Chaque connecteur SATA prend en charge un seul périphérique SATA. Le contrôleur ICH9R prend en charge RAID 0, RAID 1, RAID 5 et RAID 10. Référez-vous au chapitre 5, " Configuration de disque(s) dur(s) SATA " pour des instructions sur la configuration d'une matrice de disques RAID.



Broche N°	Définition
1	MASSE
2	TXP
3	TXN
4	MASSE
5	RXN
6	RXP
7	MASSE

### 12) GSATAII0/1 (connecteurs SATA 3Gb/s, contrôlés par GIGABYTE SATA2)

Les connecteurs SATA sont conformes à la norme SATA 3Gb/s et sont compatibles avec la norme SATA 1,5Gb/s. Chaque connecteur SATA prend en charge un seul périphérique SATA. Le contrôleur GIGABYTE SATA2 prend en charge RAID 0 et RAID 1. Référez-vous au chapitre 5, " Configuration de disque(s) dur(s) SATA " pour des instructions sur la configuration d'une matrice de disques RAID.



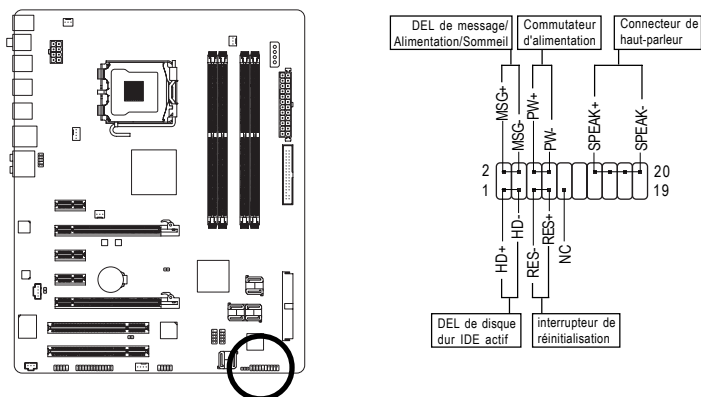
Broche N°	Définition
1	MASSE
2	TXP
3	TXN
4	MASSE
5	RXN
6	RXP
7	MASSE



- Une configuration RAID 0 ou RAID 1 nécessite au moins deux disques durs. Si vous prévoyez d'utiliser plus de deux disques durs, le nombre total de disques durs doit être un chiffre pair.
- Une configuration RAID 5 nécessite au moins trois disques durs. (il n'est pas nécessaire que le nombre total de disques durs soit un chiffre pair)
- Une configuration RAID 10 nécessite au moins quatre disques durs et le nombre total de disques durs doit être un chiffre pair.

### 13) F\_PANEL (en-tête du panneau avant)

Connectez le commutateur d'alimentation, le commutateur de réinitialisation, les haut-parleurs et le témoin d'état système sur le panneau avant du châssis à cet en-tête en fonction des allocations de broches présentées ci-dessous. Notez les broches positives et négatives avant de brancher les câbles.



- MSG (DEL de message /Alimentation/Sommeil - jaune) :

Etat système	DEL
S0	Allumée
S1	Clignote
S3/S4/S5	Eteinte

Connecte l'indicateur de l'état de l'alimentation sur le panneau avant du châssis. La DEL est allumée quand le système est en cours de fonctionnement. La DEL continue de clignoter quand le système est en état de sommeil S1. La DEL est éteinte quand le système est en état de sommeil S3/S4 ou hors tension (S5).

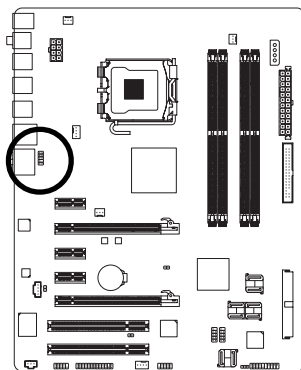
- PW (interrupteur d'alimentation, rouge) :  
Connecte le commutateur d'alimentation sur le panneau avant du châssis. Vous pouvez configurer la façon d'éteindre votre système à l'aide du commutateur d'alimentation (référez-vous au chapitre 2, " Configuration BIOS ", " Configuration de la gestion de l'alimentation " pour plus d'informations).
- SPEAK (haut-parleur, orange) :  
Connecte le haut-parleur sur le panneau avant du châssis. Le système fait un rapport sur l'état de démarrage du système en émettant un code bip. Un simple bip court sera émis si aucun problème n'est détecté au démarrage du système. Si un problème est détecté, le BIOS peut émettre des bips de formes différentes pour indiquer le problème. Référez-vous au chapitre 5 " Dépannage " pour des informations sur les codes de bips.
- HD (DEL d'activité du disque dur IDE, bleu)  
Connecte la DEL d'activité du disque dur sur le panneau avant du châssis. La DEL est allumée quand le disque dur est en train de lire ou d'écrire des données.
- RES (interrupteur de réinitialisation, vert) :  
Connecte le commutateur de réinitialisation sur le panneau avant du châssis. Appuyez sur le commutateur de réinitialisation pour redémarrer l'ordinateur si ce dernier gèle et n'effectue pas un redémarrage normal.
- NC (pourpre) :  
Absence de connexion



La conception du panneau avant peut différer en fonction du châssis. Un module de panneau avant se compose principalement d'un commutateur d'alimentation, d'un commutateur de réinitialisation, d'une DEL d'alimentation, d'une DEL d'activité du disque dur, de haut-parleur, etc. Quand vous connectez le module du panneau avant de votre châssis à cet en-tête, veillez à ce que les allocations des câbles et des broches correspondent bien.

#### 14) F\_AUDIO (en-tête audio du panneau avant)

L'en-tête audio du panneau avant prend en charge le son haute définition Intel (HD) et le son AC'97. Vous pouvez connecter le module audio du panneau avant de votre châssis à cet en-tête. Assurez-vous que les allocations des câbles du connecteur de module correspondent aux allocations des broches sur l'en-tête de la carte mère. Une mauvaise connexion entre le connecteur de module et l'en-tête de la carte mère empêchera le périphérique de fonctionner, voire l'endommagera.



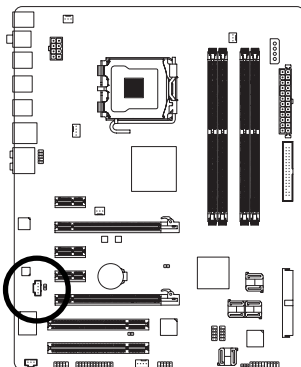
Pour le son HD du panneau avant :		Pour le son AC'97 du panneau avant :	
Broche N°	Définition	Broche N°	Définition
1	MIC2_L	1	MIC
2	MASSE	2	MASSE
3	MIC2_R	3	Alimentation MIC
4	-ACZ_DET	4	NC
5	LINE2_R	5	Sortie de ligne (D)
6	FSENSE1	6	NC
7	FAUDIO_JD	7	NC
8	Absence de broche	8	Absence de broche
9	LINE2_L	9	Sortie de ligne (G)
10	FSENSE2	10	NC



- Par défaut, l'en-tête audio du panneau avant prend en charge le son HD. Si votre châssis possède un module son AC'97 de panneau avant, référez-vous aux instructions sur la façon d'activer la fonctionnalité AC'97 via le logiciel audio dans le chapitre 5, " Configuration audio à un canal 2/4/5.1/7."
- Quand vous utilisez un module son AC'97 du panneau avant, vous pouvez utiliser les connecteurs du panneau avant ou arrière, mais pas les deux à la fois.
- Certains châssis prévoient un module audio de panneau avant qui possède des connecteurs séparés sur chaque câble au lieu d'une seule prise. Pour des informations sur la connexion d'un module audio du panneau avant qui possède différentes allocations de câbles, veuillez contacter le fabricant du châssis.

#### 15) CD\_IN (connecteur d'entrée CD)

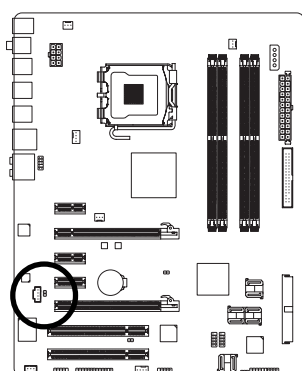
Vous pouvez connecter le câble audio fourni avec votre lecteur optique à l'en-tête.



Broche N°	Définition
1	CD-L
2	MASSE
3	MASSE
4	CD-R

### 16) SPDIF\_O (Connecteur Sortie S/PDIF)

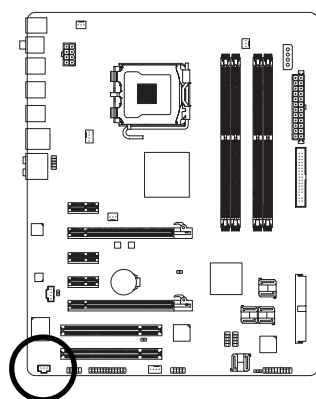
Ce connecteur prend en charge la sortie S/PDIF numérique et permet de connecter un câble audio numérique S/PDIF (fourni par les cartes d'extension) pour la sortie audio numérique de votre carte mère vers certaines cartes d'extension comme les cartes graphiques et les cartes audio. Par exemple, il est possible que pour certaines cartes graphiques vous deviez utiliser un câble audio numérique S/PDIF pour la sortie audio numérique de votre carte mère sur votre carte graphique si vous connectez un écran HDMI capable d'afficher sur la carte graphique et d'avoir en même temps la sortie audio de l'écran HDMI. Pour de plus amples informations concernant la connexion du câble audio numérique S/PDIF, veuillez lire attentivement le manuel de votre carte d'extension.



Broche N°	Définition
1	SPDIFO
2	MASSE

### 17) SPDIF\_IN (en-tête d'entrée S/PDIF)

Cet en-tête prend en charge l'entrée numérique S/PDIF et peut se connecter à un périphérique audio qui prend en charge une sortie audio numérique via un câble d'entrée S/PDIF en option. Pour acheter le câble d'entrée S/PDIF en option, veuillez contacter votre revendeur local.

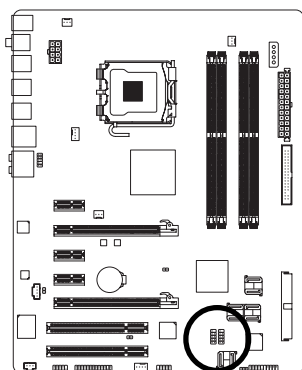


Broche N°	Définition
1	Alimentation
2	SPDIFI
3	MASSE



### 18) F\_USB1/F\_USB2 (en-têtes USB, jaune)

Les en-têtes sont conformes aux spécifications USB 2.0/1.1. Chaque en-tête USB peut fournir deux ports via un support USB en option. Pour acheter le support USB en option, veuillez contacter le revendeur local.



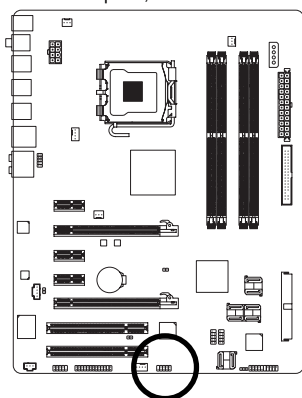
Broche N°	Définition
1	Alimentation (5V)
2	Alimentation (5V)
3	USB DX-
4	USB DY-
5	USB DX+
6	USB DY+
7	MASSE
8	MASSE
9	Absence de broche
10	NC



- Ne branchez pas le câble (à 2 x 5 broches) du support IEEE 1394 dans l'en-tête USB.
- Avant d'installer le support USB, assurez-vous d'éteindre votre ordinateur et de débrancher le cordon d'alimentation de la prise de courant afin de prévenir tout endommagement du support USB.

### 19) F1\_1394 (en-têtes IEEE 1394a, gris)

Les en-têtes sont conformes aux spécifications IEEE 1394a. Chaque en-tête IEEE 1394a peut fournir un port IEEE 1394a via un support IEEE 1394a en option. Pour acheter le support IEEE 1394a en option, veuillez contacter le revendeur local.



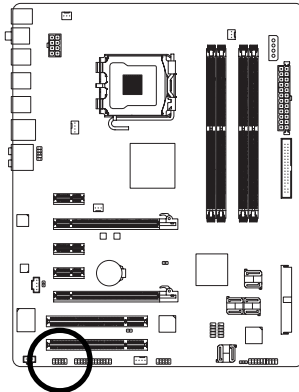
Broche N°	Définition
1	TPA+
2	TPA-
3	MASSE
4	MASSE
5	TPB+
6	TPB-
7	Alimentation (12V)
8	Alimentation (12V)
9	Absence de broche
10	MASSE



- Ne branchez pas le câble du support USB dans l'en-tête IEEE 1394a.
- Avant d'installer le support IEEE 1394a, assurez-vous d'éteindre votre ordinateur et de débrancher le cordon d'alimentation de la prise de courant afin de prévenir tout endommagement du support IEEE 1394a.
- Pour connecter un périphérique IEEE 1394a, connectez une extrémité du câble du périphérique à votre ordinateur, puis connectez l'autre extrémité du câble au périphérique IEEE 1394a. Assurez-vous que le câble est fermement connecté.

## 20) COMA (Connecteur de port série)

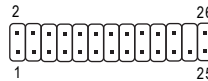
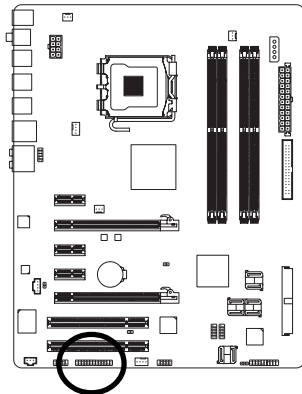
Le connecteur COMA permet d'avoir un port série par le biais d'un câble de port COM optionnel.  
 Pour acheter le câble de port COM optionnel, veuillez prendre contact avec votre détaillant.



Broche N°	Définition
1	NDCDA-
2	NSIN A
3	NSOUT A
4	NDTRA-
5	MASSE
6	NDSRA-
7	NRTS A-
8	NCTS A-
9	NRI A-
10	Absence de broche

## 21) LPT (Connecteur de port parallèle)

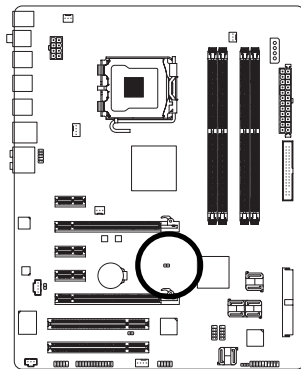
Le connecteur LPT permet d'avoir un port parallèle par le biais d'un câble de port LPT optionnel.  
 Pour acheter le câble de port LPT optionnel, veuillez prendre contact avec votre détaillant.



Broche N°	Définition	Broche N°	Définition
1	STB-	14	MASSE
2	AFD-	15	PD6
3	PD0	16	MASSE
4	ERR-	17	PD7
5	PD1	18	MASSE
6	INIT-	19	ACK-
7	PD2	20	MASSE
8	SLIN-	21	BUSY
9	PD3	22	MASSE
10	MASSE	23	PE
11	PD4	24	Absence de broche
12	MASSE	25	SLCT
13	PD5	26	MASSE

## 22) CLR\_CMOS (effacer le cavalier du CMOS)

Utilisez ce cavalier pour effacer les valeurs du CMOS (par ex. : informations de date et configurations BIOS) et réinitialiser les valeurs du CMOS aux paramètres usine par défaut. Pour effacer les valeurs du CMOS, placez un couvercle de cavalier sur les deux broches pour court-circuiter temporairement les deux broches ou utilisez un objet métallique comme un tournevis pour toucher les deux broches pendant quelques secondes.



 Ouvrir : Normal

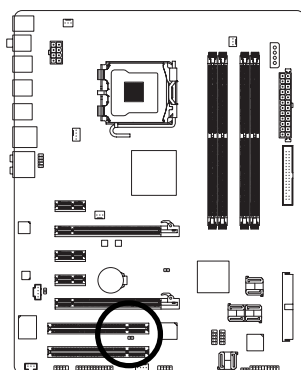
 Court : Libérer la mémoire CMOS



- Toujours éteindre votre ordinateur et débrancher le cordon d'alimentation de la prise de courant avant d'effacer les valeurs du CMOS.
- Après avoir effacé les valeurs du CMOS et avant d'allumer votre ordinateur, veuillez à retirer le couvercle de cavalier du cavalier. Dans le cas contraire, cela peut endommager la carte mère.
- Après le redémarrage du système, allez dans la configuration BIOS pour charger les paramètres usine par défaut (sélectionnez **Load Optimized Defaults**) ou configurez manuellement les paramètres BIOS (référez-vous au chapitre 2, " Configurations BIOS ").

## 23) CI (en-tête d'intrusion du châssis)

Cette carte mère est dotée d'une fonction de détection de châssis qui détecte si le couvercle du châssis a été retiré. Cette fonction nécessite un châssis avec une conception à détection d'intrusion de châssis.

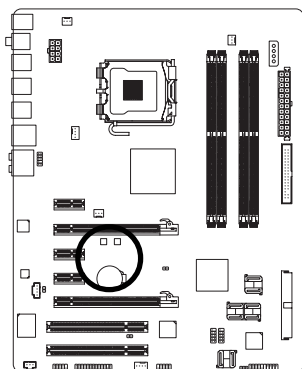


 1

Broche N°	Définition
1	Signal
2	MASSE

## 21) BATTERY (BATTERIE)

La batterie apporte du courant pour conserver les valeurs (comme les configurations BIOS, les informations de date et d'heure) dans le CMOS quand l'ordinateur est éteint. Remplacez la batterie quand sa tension chute à un niveau faible ou quand les valeurs du CMOS peuvent ne pas être fidèles ou avoir été perdues.



Vous pouvez effacer les valeurs CMOS en retirant la batterie.

1. Eteignez l'ordinateur et débranchez le câble d'alimentation.
2. Sortez délicatement la batterie du support de batterie et mettez-la de côté pendant une minute. (sinon vous pouvez utiliser un objet métallique comme un tournevis pour toucher les bornes positive et négative dans le support de la batterie et les court-circuiter pendant cinq secondes)
3. Remplacez la batterie.
4. Branchez la fiche d'alimentation et redémarrez l'ordinateur.



- Eteignez toujours votre ordinateur et débranchez le câble d'alimentation avant de remplacer la batterie.
- Remplacez la batterie par une batterie équivalente. Danger d'explosion si la batterie n'est pas correctement remplacée.
- Contactez le lieu d'achat ou le revendeur local si vous ne pouvez pas remplacer la batterie par vous-même ou si vous n'êtes pas certain(e) du modèle de batterie.
- Quand vous installez la batterie, notez l'orientation du côté positif (+) et du côté négatif (-) de la batterie (le côté positif devrait être tourné vers le haut).
- Les batteries usagées doivent être manipulées en fonction des réglementations locales.