

GA-EP43-DS3R/ GA-EP43-DS3

Carte mère à socket LGA775 pour les familles de processeurs
Intel® Core™ / Intel® Pentium® / Intel® Celeron®

Manuel de l'utilisateur

Rev. 1005

Table des matières

Chapitre 1 Installation matérielle	3
1-1 Précautions d'installation	3
1-2 Spécifications du produit	4
1-3 Installation de l'unité centrale et de son dispositif de refroidissement	7
1-3-1 Installation de l'unité centrale	7
1-3-2 Installation du dispositif de refroidissement de l'unité centrale.....	9
1-4 Installation de la mémoire	10
1-4-1 Configuration de mémoire à canal double.....	10
1-4-2 Installation d'une mémoire	11
1-5 Installation d'une carte d'extension	12
1-6 Installation du support SATA ①	13
1-7 Connecteurs du panneau arrière	14
1-8 Connecteurs internes	16

* Pour en savoir plus sur ce produit veuillez vous référer à la version complète du manuel de l'utilisateur (Anglais) sur le site Internet de GIGABYTE.

① Uniquement pour GA-EP43-DS3R.

Chapitre 1 Installation matérielle

1-1 Précautions d'installation

La carte mère contient de nombreux circuits et composants électroniques fragiles qui peuvent s'abîmer suite à une décharge électrostatique (ESD). Avant l'installation, lisez attentivement le manuel d'utilisation et suivez les procédures suivantes:

- Avant l'installation, ne pas retirer ou casser l'étiquette du numéro de série de la carte mère ou l'étiquette de garantie de la carte mère fournie par votre revendeur. Ces étiquettes sont nécessaires pour la validité de la garantie.
- Toujours éteindre l'alimentation secteur en débranchant le cordon d'alimentation de la prise murale avant d'installer ou d'enlever la carte mère ou autres composants matériels.
- Quand vous branchez les composants matériels sur les connecteurs internes de la carte mère, assurez-vous qu'ils sont branchés correctement et fermement.
- Lorsque vous manipulez la carte mère, évitez de toucher les fils ou les connecteurs métalliques.
- Il est préférable de porter une manchette à décharge électrostatique (ESD) lorsque vous manipulez des composants électroniques comme une carte mère, une unité centrale ou une mémoire. Si vous n'avez pas de manchette à décharge électrostatique, gardez les mains sèches et touchez d'abord un objet métallique pour éliminer l'électricité statique.
- Avant d'installer la carte mère, veuillez l'avoir au sommet d'un disque antistatique ou dans un conteneur de protection électrostatique.
- Avant de débrancher le câble d'alimentation électrique de la carte mère, assurez-vous que l'alimentation électrique a été coupée.
- Avant la mise sous tension, assurez-vous que la tension d'alimentation a été définie en fonction des normes locales relatives à la tension électrique.
- Avant d'utiliser le produit, veuillez vérifier que tous les câbles et les connecteurs d'alimentation de vos composants matériels sont connectés.
- Pour éviter d'endommager la carte mère, veuillez ne pas laisser de vis entrer en contact avec les circuits de la carte mère ou ses composants.
- Assurez-vous qu'il n'y a pas de vis ou de composants métalliques restant placés sur la carte mère ou dans le boîtier de l'ordinateur.
- Veuillez ne pas placer le système de l'ordinateur sur une surface inégale.
- Veuillez ne pas placer le système de l'ordinateur dans un environnement à température élevée.
- Si vous allumez l'ordinateur au cours de la procédure d'installation, les composants du système peuvent être endommagés et l'utilisateur peut se blesser.
- Si vous n'êtes pas sûr (e) des étapes d'installation ou si vous rencontrez des problèmes quant à l'utilisation du produit, veuillez consulter un informaticien agréé.

1-2 Spécifications du produit

CPU	<ul style="list-style-type: none">◆ Prise en charge pour un processeur Intel® Core™ 2 Extreme// Intel® Core™ 2 Quad/Intel® Core™ 2 Duo/Processeur Intel® Pentium® double coeur/Intel® Celeron® dans le pack LGA 775 (allez sur le site de GIGABYTE pour voir la liste des dernières prises en charge de UCsupport list.)◆ Mémoire cache L2 en fonction de l'CPU
Bus latéral avant	<ul style="list-style-type: none">◆ 1600(O.C.)/1333/1066/800 MHz FSB
Jeu de puces	<ul style="list-style-type: none">◆ Pont nord: Jeu de puces Intel® P43 Express◆ Pont sud: Intel® ICH10R① / ICH10②
Mémoire	<ul style="list-style-type: none">◆ 4 x Support DDR2 DIMM 1,8 V prenant jusqu'à 16 GB de mémoire système en charge ^(Remarque 1)◆ Architecture de mémoire à canaux doubles◆ Prise en charge des modules de mémoire DDR2 1200/1066/800/667 MHz (allez sur le site de GIGABYTE pour voir la liste des dernières prises en charge de mémoires).
Audio	<ul style="list-style-type: none">◆ Codec Realtek ALC888◆ Son haute définition◆ Canal 2/4/5.1/7.1◆ Prise en charge S/PDIF Entrée/Sortie◆ Prise en charge pour CD In
LAN	<ul style="list-style-type: none">◆ Puces Realtek 8111C (10/100/1 000 Mbps)
Fentes d'extension	<ul style="list-style-type: none">◆ 1 x fentes PCI Express x16 ^(Remarque 2) (La fente PCI Express x16 est conforme au PCI Express 2.0 standard.)◆ 1 x fentes PCI Express x4 (La fente PCI Express x4 est conforme au PCI Express 1.0/1.1 standard.)◆ 1 x fentes PCI Express x1◆ 4 x Fentes PCI
Interface de stockage	<ul style="list-style-type: none">◆ Pont sud:<ul style="list-style-type: none">- 6 connecteurs SATA 3 Go/s, permettant de connecter jusqu'à 6 dispositifs SATA 3 Go/s- Prise en charge de SATA RAID 0, RAID 1, RAID 5 et RAID 10 ①◆ Puce iTE IT8213:<ul style="list-style-type: none">- 1x connecteur IDE prenant en charge ATA-133 /100/66/33 et jusqu'à 2 périphériques IDE◆ Puce iTE IT8718:<ul style="list-style-type: none">- 1 x connecteur de lecteur de disquettes prenant en charge jusqu'à 1 lecteur de disquettes
IEEE 1394	<ul style="list-style-type: none">◆ Puce T.I. TSB43AB23◆ Jusqu'à 3 ports IEEE 1394a (2 sur la façade arrière, 1 via le bracket IEEE 1394a connecté à l'embase interne IEEE 1394a)

① Uniquement pour GA-EP43-DS3R.

② Uniquement pour GA-EP43-DS3.

USB	<ul style="list-style-type: none"> ◆ Intégré dans le pont sud ◆ Jusqu'à 12 ports USB2.0/1.1 (8 sur le panneau arrière, 4 via les brackets USB sont connectés aux embases internes USB)
Connecteurs internes	<ul style="list-style-type: none"> ◆ 1 x connecteur ATX d'alimentation principale à 24 broches ◆ 1 x connecteur d'alimentation à 4 broches PCIe 12V ◆ 1 x connecteur de lecteur de disquettes ◆ 1 x connecteur IDE ◆ 6 x connecteurs SATA 3Gb/s ◆ 1 x en-tête de ventilateur de l'UC ◆ 2 x en-têtes de ventilateur du système ◆ 1 x en-tête de ventilateur débrayable ◆ 1 x en-tête du panneau avant ◆ 1 x en-tête audio du panneau avant ◆ 1 x connecteur CD In ◆ 1 x en-tête d'entrée S/PDIF ◆ 1 x connecteur de sortie S/PDIF ◆ 2 x en-têtes USB 2.0/1.1 ◆ 1 x en-têtes IEEE 1394a ◆ 1 x connecteur de port parallèle ◆ 1 x connecteur de port série ◆ 1 x en-tête de la DEL d'alimentation ◆ 1 x en-tête d'intrusion du châssis
Connecteurs du panneau arrière	<ul style="list-style-type: none"> ◆ 1 x port clavier PS/2 ◆ 1 x port souris PS/2 ◆ 1 x connecteur de sortie coaxial S/PDIF ◆ 1 x connecteur de sortie optique S/PDIF ◆ 8 x ports USB 2.0/1.1 ◆ 2 x ports IEEE 1394a ◆ 1 x ports RJ-45 ◆ 6 x connecteurs audio (Centre/Sortie haut-parleur caisson de basse/sortie hautparleur arrière/sortie haut-parleur latéral/Entrée de ligne/Sortie de ligne/Microphone)
Contrôleur E/S	<ul style="list-style-type: none"> ◆ Puce ITE IT8718
Moniteur matériel	<ul style="list-style-type: none"> ◆ Détection de la tension du système ◆ Détection de température de l'unité centrale/du système ◆ Détection de la vitesse du ventilateur embrayable de l'unité centrale/du système ◆ Avertissement de surchauffe de l'unité centrale ◆ Avertissement de défaillance du ventilateur embrayable de l'unité centrale/du système ◆ Commande de vitesse du ventilateur de l'unité centrale/du système ^(Remarque 3)

BIOS	<ul style="list-style-type: none"> ◆ 2 x 8 Mbit flash ◆ Utilisation de AWARD BIOS agréé ◆ Prise en charge pour DualBIOS™ ◆ PnP 1.0a, DMI 2.0, SM BIOS 2.4 , ACPI 1.0b
Fonctions uniques	<ul style="list-style-type: none"> ◆ Prise en charge de @BIOS ◆ Prise en charge de Q-Flash ◆ Prise en charge de BIOS double virtuel ◆ Prise en charge du centre de téléchargement ◆ Prise en charge d'Xpress Install ◆ Prise en charge d'Xpress Recovery 2 ◆ Prise en charge d'EasyTune ^(Remarque 4) ◆ Prise en charge de l'économiseur d'énergie dynamique ◆ Prise en charge de l'Ultra TPM ① ^(Remarque 5) ◆ Prise en charge de Time Repair ◆ Prise en charge de Q-Flash
Logiciel intégré	◆ Norton Internet Security (version équipementier)
Système d'exploitation	◆ Prise en charge de Microsoft® Windows® Vista/XP
Facteur de forme	◆ Facteur de forme ATX ; 30,5cm x 24,4cm

① Uniquement pour GA-EP43-DS3R.

(Remarque 1) En raison de la limitation du système d'exploitation Windows XP/Vista à 32 bits, quand plus de 4 GB de mémoire physique est installé, le volume réel de la mémoire affiché est inférieur à 4 GB.

(Remarque 2) Si vous installez une carte graphique PCI Express, assurez-vous de l'installer dans la fente PCIEX16_1 pour une performance optimale. Quand deux cartes graphiques sont installées, la fente PCIEX16_1 fonctionnera au mode x4 et ne prendra en charge que PCI Express 1.0/1.1 standard.

(Remarque 3) Si la fonction de contrôle de la vitesse du ventilateur du CPU est prise en charge dépendra du refroidisseur de processeur que vous installerez.

(Remarque 4) Les fonctions disponibles dans EasyTune peuvent varier en fonction des modèles de cartes mère.

(Remarque 5) Cette fonctionnalité est facultative suite à des politiques régionales différentes.

1-3 Installation de l'unité centrale et de son dispositif de refroidissement

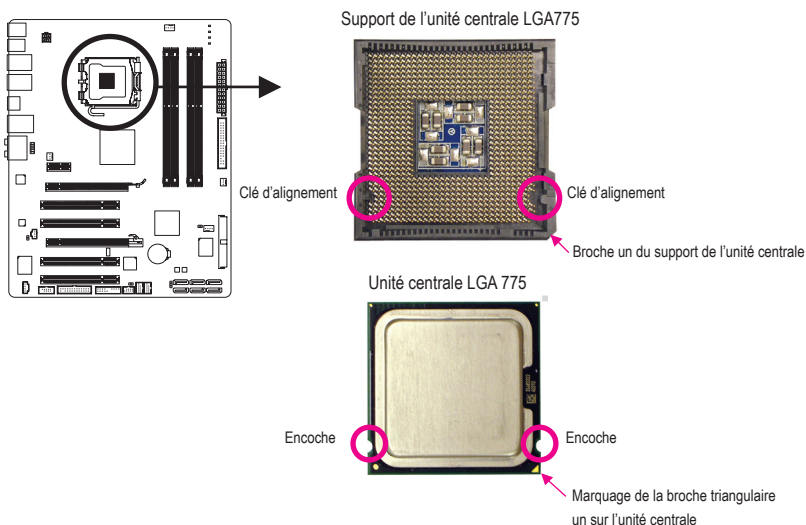


Lisez les lignes directrices qui suivent avant de commencer à installer l'unité centrale:

- Veuillez vous assurer que la carte mère prend en charge l'unité centrale.
(allez sur le site Web de GIGABYTE pour voir la liste de prises en charge des unités centrales les plus récentes.)
- Toujours éteindre l'ordinateur et débrancher le cordon d'alimentation de la prise de courant avant d'installer l'unité centrale afin de prévenir tout endommagement du matériel.
- Localisez la broche un de l'unité centrale. L'unité centrale ne peut pas être insérée si elle est orientée de manière incorrecte. (ou vous pouvez repérer les encoches sur les deux côtés de l'unité centrale et les clés d'alignement sur le support de l'unité centrale.)
- Appliquez une couche fine égale de graisse thermique sur la surface de l'unité centrale.
- Ne pas mettre l'ordinateur sous tension si le dispositif de refroidissement de l'unité centrale n'est pas installé, autrement il peut se produire une surchauffe et un endommagement de l'unité centrale.
- Veuillez régler la fréquence hôte de l'unité centrale pour correspondre aux spécifications de l'unité centrale. Il est déconseillé de régler la fréquence du bus système sur une valeur supérieure aux spécifications matérielles, car cela ne correspond pas aux normes requises pour les périphériques. Si vous souhaitez régler la fréquence sur une valeur supérieure aux spécifications appropriées, veuillez ce faire en fonction des spécifications de votre matériel, notamment celles de l'unité centrale, de la carte graphique, de la mémoire, du disque dur, etc.

1-3-1 Installation de l'unité centrale

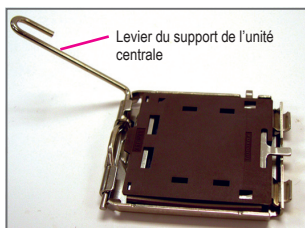
- A. Localisez les clés d'alignement sur le socket d'unité centrale de la carte mère et les encoches sur l'unité centrale.



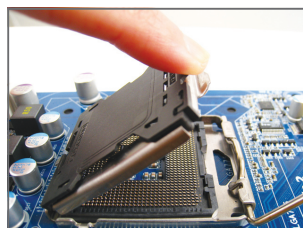
- B. Suivez les étapes ci-dessous pour installer correctement l'unité centrale dans le socket de l'unité centrale de la carte mère.



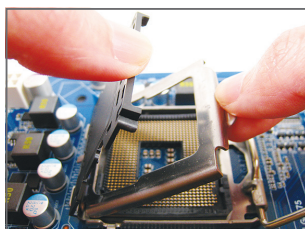
Avant d'installer l'unité centrale, assurez-vous de toujours éteindre l'ordinateur et de débrancher le cordon d'alimentation de la prise de courant afin de prévenir tout endommagement de l'unité centrale.



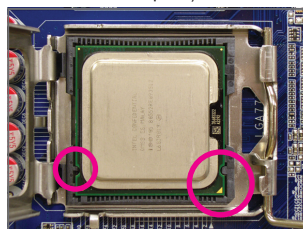
Etape 1:
Redressez complètement le levier du support de l'unité centrale.



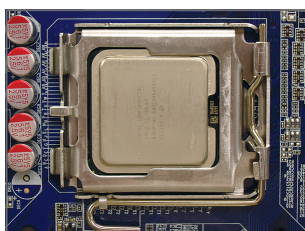
Etape 2:
Soulevez la plaque de charge métallique sur le support de l'unité centrale. (NE touchez PAS les contacts des de la prise)



Etape 3:
Retirez le couvercle de protection de la prise de la plaque de chargement. (Pour protéger la prise du processeur, remplacez toujours le couvercle de protection de la prise quand le processeur n'est pas installé).



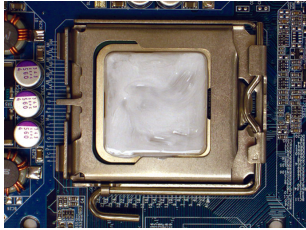
Etape 4 :
Tenez l'unité centrale avec le pouce et l'index. Alignez le marquage de la broche un (triangle) de l'unité centrale sur le coin de la broche un du support de l'unité centrale (ou vous pouvez aligner les encoches de l'unité centrale sur les clés d'alignement du support) et insérez délicatement l'unité centrale en position.



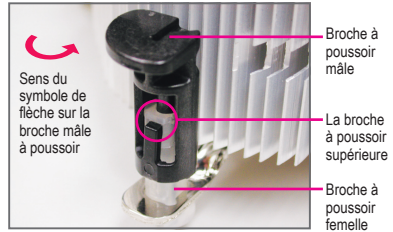
Etape 5:
Une fois que l'unité centrale est correctement insérée, veuillez replacer la plaque de chargement et repousser le levier du support de l'unité centrale à sa position d'origine.

1-3-2 Installation du dispositif de refroidissement de l'unité centrale

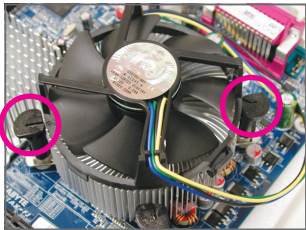
Suivez les étapes ci-dessous pour installer correctement le dispositif de refroidissement de l'unité centrale sur la carte mère. (la procédure suivante utilise le dispositif de refroidissement encadré Intel® comme dispositif de refroidissement d'exemple.)



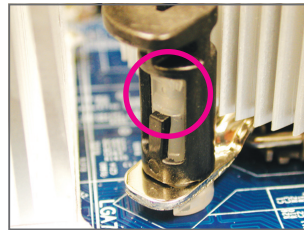
Etape 1 : Appliquez une couche fine homogène de graisse thermique sur la surface de l'unité centrale installée.



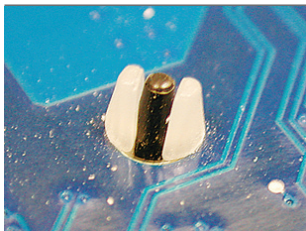
Etape 2 : Avant d'installer le dispositif de refroidissement, notez le sens du symbole de la flèche sur la broche à pousser mâle. (en faisant tourner la broche à pousser dans le sens de la flèche pour retirer le dispositif de refroidissement, dans le sens contraire pour l'installer.)



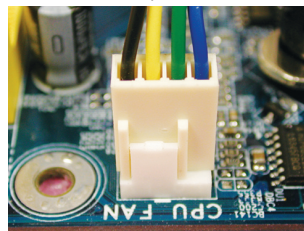
Etape 3 : Placez le dispositif de refroidissement au sommet de l'unité centrale, en alignant les quatre broches à pousser à travers les orifices de broche sur la carte mère. Appuyez vers le bas pour pousser les broches à pousser diagonalement.



Etape 4 : Vous devez entendre un "déclic" lorsque vous poussez chaque broche à pousser. Veuillez vous assurer que les broches à pousser mâle et femelle se rejoignent fermement. (référez-vous à l'installation du dispositif de refroidissement de votre unité centrale pour des instructions sur l'installation du dispositif de refroidissement).



Etape 5 : Après l'installation, vérifiez le dos de la carte mère. Si la broche à pousser est insérée comme dans l'illustration ci-dessus, l'installation est terminée.



Etape 6 : Pour finir, veuillez connecter le connecteur d'alimentation du dispositif de refroidissement de l'unité centrale à l'en-tête du ventilateur de l'unité centrale (CPU_FAN) sur la carte mère.



NOTE Soyez extrêmement prudent (e) lorsque vous retirez le dispositif de refroidissement de l'unité centrale, car la graisse/bande thermique entre le dispositif de refroidissement de l'unité centrale et l'unité centrale peut adhérer à cette dernière. Un mauvais retrait du dispositif de refroidissement de l'unité centrale peut endommager cette dernière.

1-4 Installation de la mémoire



Lisez les lignes directrices suivantes avant de commencer à installer la mémoire:

- Veuillez vous assurer que la carte mère prend en charge la mémoire. Il est conseillé d'utiliser une mémoire de mêmes capacité, marque, vitesse et puces. (allez sur le site Web de GIGABYTE pour voir la liste de prises en charge des mémoires les plus récentes)
- Toujours éteindre l'ordinateur et débrancher le cordon d'alimentation de la prise de courant avant d'installer la mémoire, afin de prévenir tout endommagement du matériel.
- Les modules de mémoire possèdent une conception d'insertion à sécurité intégrée. Un module de mémoire peut être installé dans un sens seulement. Si vous n'arrivez pas à insérer le module, veuillez changer de sens.

1-4-1 Configuration de mémoire à canal double

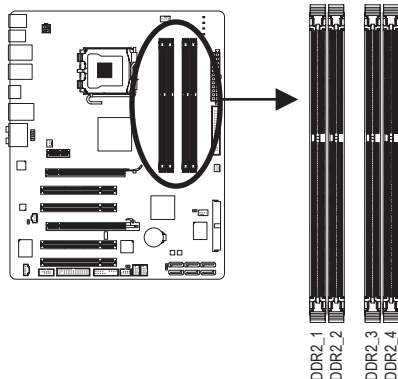


Cette carte mère possède quatre sockets de mémoire DDR2 et prend en charge la technologie à canal double. Après installation de la mémoire, le BIOS détectera automatiquement les spécifications et la capacité de la mémoire. L'activation du mode de mémoire à canal double doublera la largeur de bande de la mémoire.

Les quatre supports de mémoire DDR2 sont divisés en deux canaux, chaque canal possédant deux supports de mémoire comme suit:

▶▶ Canal 0: DDR2_1, DDR2_2

▶▶ Canal 1: DDR2_3, DDR2_4



▶▶ Tableau des configurations de la mémoire à canal double

	DDR2_1	DDR2_2	DDR2_3	DDR2_4
Deux modules	DS/SS	--	DS/SS	--
	--	DS/SS	--	DS/SS
Quatre modules	DS/SS	DS/SS	DS/SS	DS/SS

(SS=face simple, DS=face double, "--"=absence de mémoire)

En raison de la limitation du jeu de puces, lisez les lignes directrices suivantes avant d'installer la mémoire en mode canal double.

1. Le mode à canal double ne sera actif que si un module de mémoire DDR2 est installé.
2. Lors de l'activation du mode à canal double avec deux ou quatre modules de mémoire, il est conseillé d'utiliser une mémoire de capacité, marque, vitesse et puces identiques et de l'installer dans des supports DDR2 de même couleur pour des performances optimales.



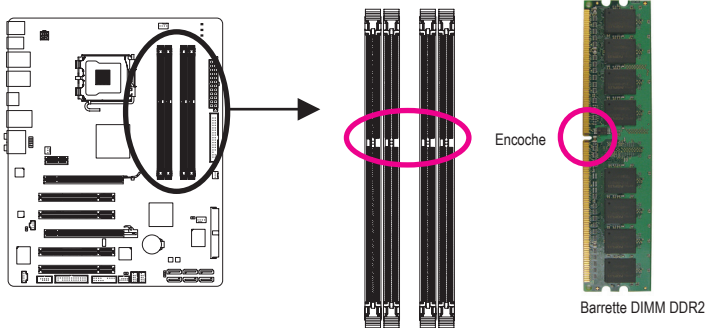
Quand des modules de mémoire de capacité et puces différentes sont installées, un message apparaît, indiquant que la mémoire fonctionne en mode mémoire Flex en cours de POST. La technologie de mémoire Intel® Flex offre des mises à niveau plus faciles en permettant de charger différentes tailles de mémoire et de rester en mode/performance à canal double.

1-4-2 Installation d'une mémoire

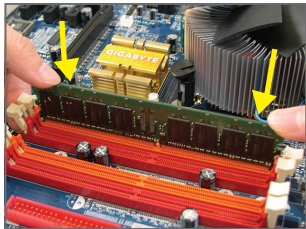


Avant d'installer un module de mémoire, assurez-vous d'éteindre l'ordinateur et de débrancher le cordon d'alimentation de la prise de courant afin de prévenir tout endommagement du module de mémoire.

Les barrettes DIMM DDR2 ne sont pas compatibles avec les barrettes DIMM DDR.
Assurez-vous d'installer des barrettes DIMM DDR2 sur cette carte mère.

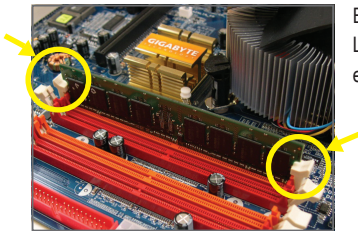


Un module de mémoire DDR2 possède une encoche pour être inséré dans un sens uniquement. Suivez les étapes ci-dessous pour installer correctement vos modules de mémoire dans les supports de la mémoire.



Etape 1:

Notez l'orientation du module de la mémoire. Ecartez les agrafes de butée des deux extrémités du support mémoire. Placez le module de mémoire sur le support. Comme illustré dans la figure de gauche, placez les doigts sur le bord supérieur de la mémoire, poussez-la vers le bas et insérez-la verticalement dans le support mémoire.



Etape 2:

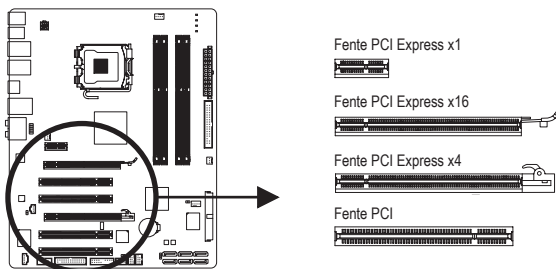
Les agrafes situées aux deux extrémités du support s'enclencheront en place quand le module de mémoire est inséré en position.

1-5 Installation d'une carte d'extension



Lisez les lignes directrices suivantes avant de commencer à installer une carte d'extension:

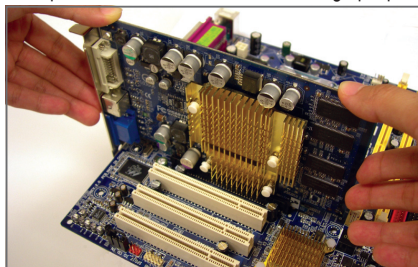
- Veuillez vous assurer que la carte mère prend en charge la carte d'extension. Lisez attentivement le manuel fourni avec votre carte d'extension.
- Toujours éteindre l'ordinateur et débrancher le cordon d'alimentation de la prise de courant avant d'installer une carte d'extension, afin de prévenir tout endommagement du matériel.



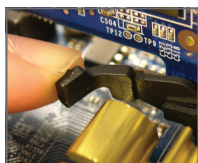
Suivez les étapes ci-dessous pour installer correctement votre carte d'extension dans la fente d'extension.

1. Localisez une fente d'extension qui prend votre carte en charge. Retirez le couvercle métallique de la fente du panneau arrière du châssis.
2. Alignez la carte sur la fente et appuyez sur la carte vers le bas jusqu'à ce qu'elle soit en place dans la fente.
3. Assurez-vous que les contacts métalliques sur la carte sont totalement insérés dans la fente.
4. Sécurisez le support métallique de la carte au panneau arrière du châssis avec une vis.
5. Après avoir installé toutes les cartes d'extension, remplacez le (s) couvercle (s) du châssis.
6. Allumez votre ordinateur. Si nécessaire, allez dans la configuration BIOS pour effectuer des changements de BIOS nécessaires pour votre ou vos cartes d'extension.
7. Installez le pilote fourni avec la carte d'extension dans votre système d'exploitation.

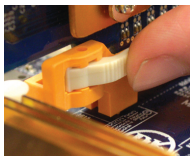
Exemple: Installation et retrait d'une carte graphique PCI Express:



- Installation d'une carte graphique:
Poussez gentiment vers le bas sur le bord supérieur de la carte jusqu'à ce qu'elle soit complètement insérée dans la fente PCI Express. Assurez-vous que la carte soit bien fixée dans la fente et ne pivote pas.



- Retirez la carte de la fente PCIEX16_1 :
Poussez gentiment vers l'arrière le levier sur la fente et ensuite levez tout droit la carte en dehors de la fente.



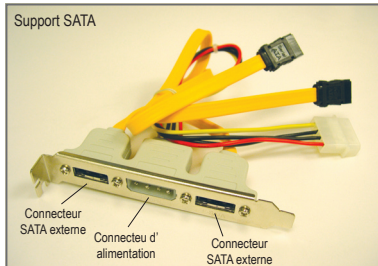
- Retirez la carte de la fente PCIEX4_1 :
Appuyez sur la languette blanche à l'extrémité de la fente PCI Express pour libérer la carte, puis tirez la carte hors de la fente.

1-6 Installation du support SATA ①

Le support SATA vous permet de connecter un ou des périphériques SATA externes à votre système en étendant le(s) port(s) internes SATA au panneau arrière du châssis.

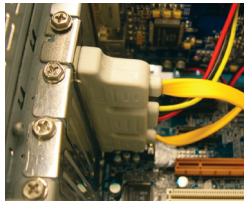


- Eteignez votre système et l'interrupteur d'alimentation sur l'alimentation électrique avant d'installer ou de retirer le support SATA et le câble d'alimentation SATA, afin de prévenir tout endommagement du matériel.
- Insérez le câble de signal SATA et le câble d'alimentation SATA fermement dans les connecteurs correspondants lors de l'installation.

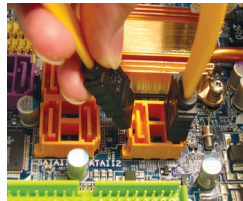


Le support SATA inclut un support SATA, un câble de signal SATA et un câble d'alimentation SATA.

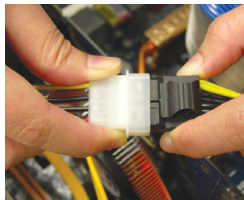
Suivez les instructions ci-dessous pour installer le support SATA:



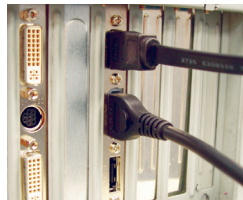
Etape 1 : Localisez une fente PCI disponible et fixez le support SATA au panneau arrière du châssis avec une vis.



Etape 2 : Connectez le câble SATA depuis le support au port SATA sur votre carte mère.



Etape 3 : Branchez le câble d'alimentation depuis le support à l'alimentation électrique.



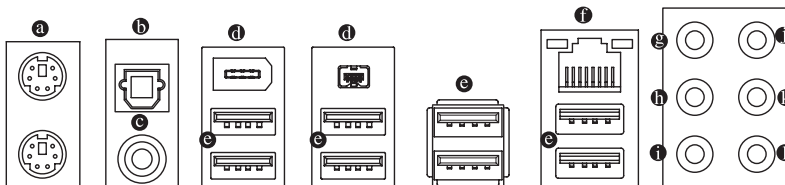
Etape 4 : Branchez une extrémité du câble de signal SATA dans le connecteur SATA externe du support. Connectez ensuite le câble d'alimentation SATA au connecteur d'alimentation sur le support.



Etape 5 : Connectez les autres extrémités du câble de signal SATA et le câble d'alimentation SATA à votre périphérique SATA. Pour un périphérique SATA dans un logement externe, il vous suffit de connecter le câble de signal SATA. Avant de connecter le câble de signal SATA, assurez-vous d'éteindre l'alimentation du logement externe.

① Uniquement pour GA-EP43-DS3R.

1-7 Connecteurs du panneau arrière



a Ports de clavier PS/2 et de souris PS/2

Utilisez le port supérieur (vert) pour connecter une souris PS/2 et le port inférieur (pourpre) pour connecter un clavier PS/2.

b Connecteur optique de sortie S/PDIF

Ce connecteur procure une sortie audio numérique à un système audio externe qui prend en charge l'audio optique numérique. Avant d'utiliser cette fonction, assurez-vous que votre système audio possède un connecteur d'entrée audio optique numérique.

c Connecteur coaxial de sortie S/PDIF

Ce connecteur fournit une sortie audio numérique à un système audio externe qui prend en charge l'audio coaxial numérique. Avant d'utiliser cette fonction, assurez-vous que votre système audio possède un connecteur d'entrée audio coaxial numérique.

d Port IEEE 1394a

Le port IEEE 1394 prend en charge les spécifications IEEE 1394a, possédant une haute vitesse, grande largeur de bande et des capacités de connexion à chaud. Utilisez ce port pour un périphérique IEEE 1394a.

e Port USB

Le port USB prend en charge les spécifications USB 2.0/1.1. Utilisez ce port pour des périphériques USB comme un clavier/une souris USB, une imprimante USB, un disque instantané USB, etc.

f Port LAN RJ-45

Le port LAN Gigabit Ethernet fournit une connexion Internet avec un débit atteignant 1 Gbps. Ce qui suit décrit les états des DEL du port LAN.

DEL de connexion/
vitesse



Port LAN

DEL d'activité

DEL de connexion/vitesse:

Etat	Description
Orange	Débit de 1 Gbps
Vert	Débit de 100 Mbps
Eteint	Débit de 10 Mbps

DEL d'activité:

Etat	Description
Blinking	Transmission de données ou réception en cours
Eteint	Aucune transmission de données ou réception en cours



CAUTION

- Lorsque vous retirez le câble branché sur un connecteur du panneau arrière, retirez d'abord le câble de votre périphérique, puis retirez-le de la carte mère.
- Quand vous retirez le câble, tirez-le tout droit hors du connecteur. Pour éviter un court-circuit électrique à l'intérieur du connecteur du câble, ne le balancez pas d'un côté à l'autre.

⑨ **Connecteur de sortie de haut-parleur central/caisson de basse (Orange)**

Utilisez ce connecteur audio pour brancher les haut-parleurs centraux/de caisson de basse dans une configuration audio de canal 5.1/7.1.

⑩ **Connecteur de sortie de haut-parleur arrière (Noir)**

Utilisez ce connecteur audio pour brancher les haut-parleurs arrière dans une configuration audio de canal 4 /5.1/7.1.

⑪ **Connecteur de sortie de haut-parleur latéral (Gris)**

Utilisez ce connecteur audio pour brancher les haut-parleurs latéraux dans une configuration audio de canal 7.1.

⑫ **Entrée de ligne (Bleu)**

La prise de l'entrée de ligne par défaut. Utilisez ce connecteur audio pour des périphériques à entrée de ligne comme un lecteur optique, un walkman, etc.

⑬ **Connecteur de sortie de ligne (Vert)**

Le connecteur de sortie de ligne par défaut. Utilisez ce connecteur audio pour des écouteurs ou un haut-parleur à deux canaux. Ce connecteur peut servir à brancher des haut-parleurs avant dans une configuration audio à un canal 4/5.1/7.1

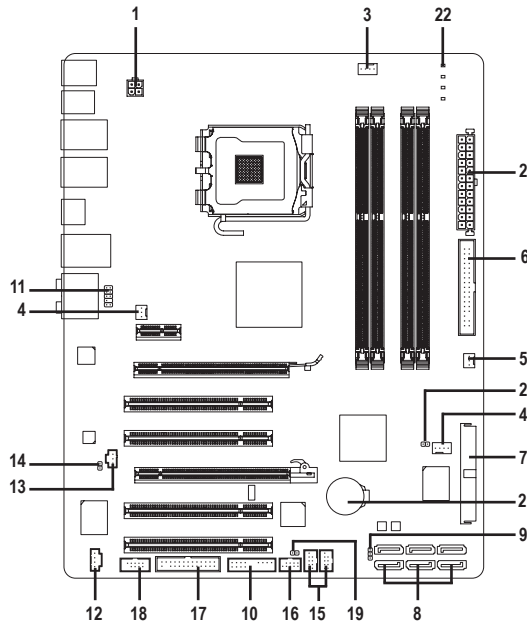
⑭ **Connecteur d'entrée MIC (Rose)**

La prise de l'entrée MIC par défaut. Le microphone se connecte à ce connecteur.



En plus des paramètres par défaut des haut-parleurs, les ⑨ ~ ⑭ connecteurs audio seront reconfigurés pour effectuer différentes fonctions via le logiciel audio. Seuls les microphones doivent TOUJOURS être connectés au connecteur d'entrée MIC (⑭) par défaut. Référez-vous aux instructions sur le paramétrage d'une configuration audio à un canal 2/4/5.1/7.1 dans le chapitre 5, " Configuration audio à un canal 2/4/5.1/7.1"

1-8 Connecteurs internes



1) ATX_12V	12) CD_IN
2) ATX	13) SPDIF_I
3) CPU_FAN	14) SPDIF_O
4) SYS_FAN1/SYS_FAN2	15) F_USB1/F_USB2
5) PWR_FAN	16) F1_1394
6) FDD	17) LPT
7) IDE	18) COMA
8) SATA2_0/1/2/3/4/5	19) CI
9) PWR_LED	20) CLR_CMOS
10) F_PANEL	21) BAT
11) F_AUDIO	22) PHASE LED



Lisez les lignes directrices suivantes avant de connecter des périphériques externes:

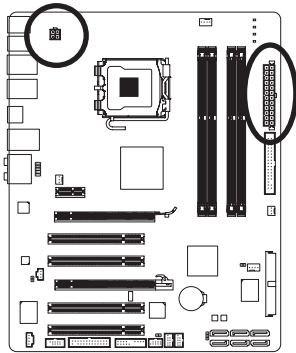
- Assurez-vous d'abord que vos périphériques sont conformes aux connecteurs sur lesquels vous souhaitez les connecter.
- Avant d'installer les périphériques, assurez-vous de les éteindre tous ainsi que votre ordinateur. Débranchez la fiche d'alimentation de la prise d'alimentation pour éviter d'endommager les périphériques.
- Après avoir installé le périphérique et avoir allumé l'ordinateur, assurez-vous que le câble du périphérique a été correctement branché au connecteur sur la carte mère.

1/2) ATX_12V/ATX (connecteur d'alimentation 2x2 12V et connecteur d'alimentation principale 2x12)

Avec l'utilisation du connecteur d'alimentation, l'alimentation électrique peut fournir un courant suffisamment stable à tous les composants de la carte mère. Avant de brancher le connecteur d'alimentation, veuillez d'abord vous assurer que l'alimentation électrique est coupée et que tous les périphériques sont correctement installés. Le connecteur d'alimentation possède une conception à sécurité intégrée. Branchez le câble d'alimentation électrique au connecteur d'alimentation dans le bon sens. Le connecteur d'alimentation de 12V fournit du courant à l'unité centrale principalement. Si le connecteur d'alimentation de 12V n'est pas branché, le système ne démarrera pas.

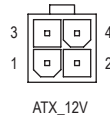


- Il est conseillé d'utiliser une alimentation électrique capable de soutenir une haute consommation d'énergie (500 W ou plus) pour satisfaire aux conditions d'extension. Si vous utilisez une alimentation électrique qui ne fournit pas le courant nécessaire, le résultat peut aboutir à un système instable ou incapable de démarrer.
- Le connecteur d'alimentation principal est compatible avec les alimentations électriques dotées de connecteurs d'alimentation 2 x 10. Quand vous utilisez une alimentation électrique prévoyant un connecteur 2 x 12, retirez le couvercle de protection du connecteur d'alimentation principale sur la carte mère. N'insérez pas le câble d'alimentation électrique dans les broches sous le couvercle de protection si vous utilisez une alimentation électrique 2x10.

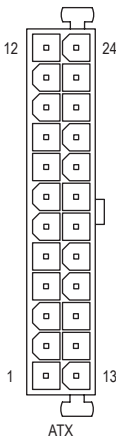


ATX_12V:

Broche N°	Définition
1	MASSE
2	MASSE
3	+12V
4	+12V



ATX_12V

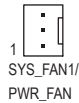
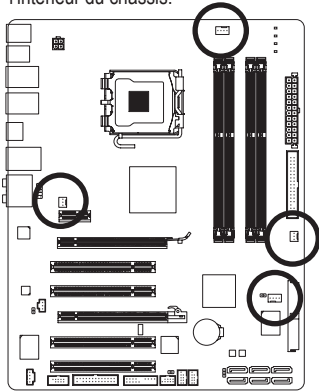


ATX:

Broche N°	Définition	Broche N°	Définition
1	3,3V	13	3,3V
2	3,3V	14	-12V
3	MASSE	15	MASSE
4	+5V	16	PS_ON (marche/arrêt doux)
5	MASSE	17	MASSE
6	+5V	18	MASSE
7	MASSE	19	MASSE
8	Bonne tension	20	-5V
9	5V SB (veille +5V)	21	+5V
10	+12V	22	+5V
11	+12V (seulement pour ATX à 2 x 12 broches)	23	+5V (seulement pour ATX à 2 x 12 broches)
12	3,3V (seulement pour ATX à 2 x 12 broches)	24	MASSE (seulement pour ATX à 2 x 12 broches)

3/4/5) CPU_FAN/SYS_FAN1/SYS_FAN2/PWR_FAN (En-têtes de Ventilateurs)

La carte mère possède une embase de ventilateur d'unité centrale à 4 broches (CPU_FAN), des embases de ventilateur système à 3 broches (SYS_FAN1) et à 4 broches (SYS_FAN2) et une embase de ventilateur d'alimentation à 3 broches (PWR_FAN). La plupart des embases des ventilateurs possède une conception d'insertion à sécurité intégrée. Lors de la connection d'un câble de ventilateur, assurez-vous de le connecter dans l'orientation correcte (le fil noir du connecteur est le fil de mise à la masse). La carte mère prend en charge la commande de vitesse du ventilateur de l'unité centrale, ce qui nécessite d'utiliser un ventilateur d'unité centrale avec une conception à commande de vitesse du ventilateur. Pour une dissipation de chaleur optimale, il est conseillé d'installer un ventilateur système à l'intérieur du châssis.



CPU_FAN:

Broche N°	Définition
1	MASSE
2	+12V
3	Capteur
4	Commande de vitesse

SYS_FAN2:

Broche N°	Définition
1	MASSE
2	Commande de vitesse
3	Capteur
4	+5V

SYS_FAN1/PWR_FAN:

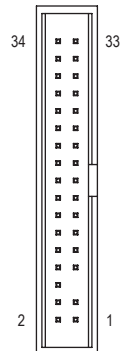
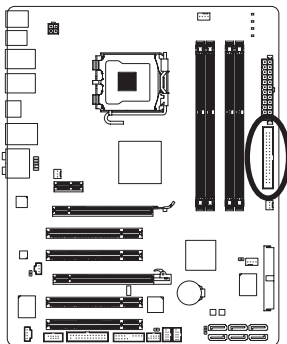
Broche N°	Définition
1	MASSE
2	+12V
3	Capteur



- Veillez à connecter les câbles de ventilateur aux en-têtes de ventilateurs pour éviter à votre unité centrale et au système de surchauffer. Une surchauffe risque d'endommager l'unité centrale ou le système peut tomber en panne.
- Ces en-têtes de ventilateur ne sont pas des blocs de cavaliers de configuration. Ne placez pas de couvercle de cavalier sur les en-têtes.

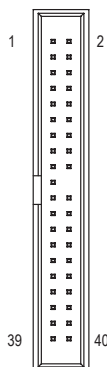
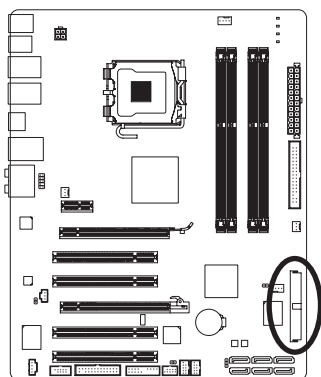
6) FDD (connecteur du lecteur de disquettes)

Ce connecteur sert à connecter un lecteur de disquettes. Les types de lecteurs de disquette pris en charge sont les suivants : 60 KB, 720 KB, 1,2 MB, 1,44 MB et 2,88 MB. Avant de connecter un lecteur de disquette, assurez-vous de localiser la broche 1 du connecteur et le câble du lecteur de disquette. La broche 1 du câble est de façon typique désigné par une bande de couleur différente.



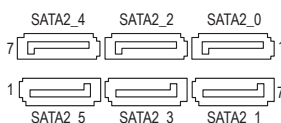
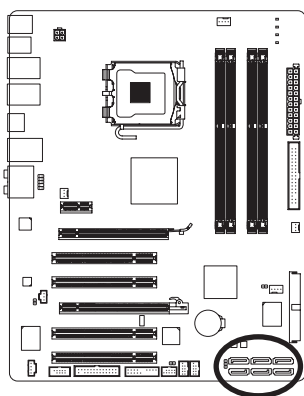
7) IDE (Connecteur IDE)

Le connecteur IDE prend en charge jusqu'à deux périphériques IDE, comme des disques durs et des disques optiques. Avant de connecter le câble IDE, localisez la rainure de sécurité sur le connecteur. Si vous souhaitez connecter deux périphériques IDE, souvenez-vous de placer les cavaliers et le câblage en fonction du rôle des périphériques IDE (par exemple, maître ou esclave). (pour des informations sur la configuration des paramètres maître/esclave pour les périphériques IDE, lisez les instructions des fabricants des périphériques.)

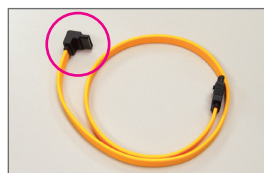


8) SATA2_0/1/2/3/4/5 (Connecteurs SATA 3Gb/s) ②

Les connecteurs SATA sont conformes à la norme SATA Gb/s et sont compatibles avec la norme SATA 1,5Gb/s. Chaque connecteur SATA prend en charge un seul périphérique SATA.



Broche N°	Définition
1	MASSE
2	TXP
3	TXN
4	MASSE
5	RXN
6	RXP
7	MASSE

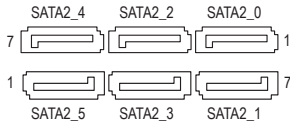
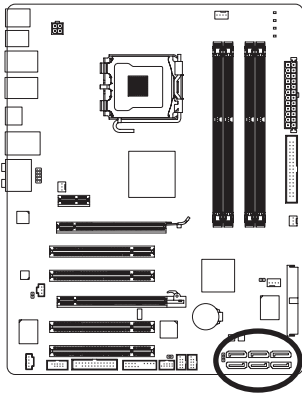


Veillez raccorder l'extrémité en L du câble SATA 3Gb/s à votre disque dur SATA.

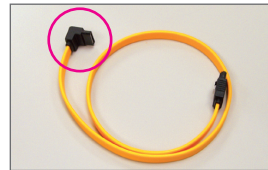
② Uniquement pour GA-EP43-DS3.

8) SATA2_0/1/2/3/4/5 (Connecteurs SATA 3Gb/s) ①

Les connecteurs SATA sont conformes à la norme SATA 3 Gb/s et sont compatibles avec la norme SATA 1,5Gb/s. Chaque connecteur SATA prend en charge un seul périphérique SATA. Le contrôleur ICH10R prend en charge RAID 0, RAID 1, RAID 5 et RAID 10. Référez-vous au chapitre 5, "Configuration de disque(s) dur(s) SATA" pour des instructions sur la configuration d'une matrice de disques RAID.



Broche N°	Définition
1	MASSE
2	TXP
3	TXN
4	MASSE
5	RXN
6	RXP
7	MASSE



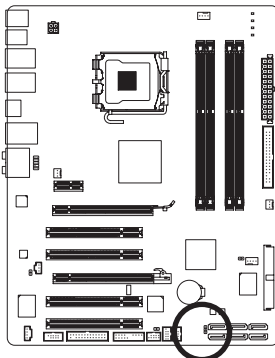
Veillez raccorder l'extrémité en L du câble SATA 3Gb/s à votre disque dur SATA.



- Une configuration RAID 0 ou RAID 1 nécessite au moins deux disques durs. Si vous prévoyez d'utiliser plus de deux disques durs, le nombre total de disques durs doit être un chiffre pair.
- Une configuration RAID 5 nécessite au moins trois disques durs. (il n'est pas nécessaire que le nombre total de disques durs soit un chiffre pair.)
- Une configuration RAID 10 nécessite au moins quatre disques durs et le nombre total de disques durs doit être un chiffre pair.

9) PWR_LED (En-tête de la DEL D'alimentation Système)

Cet en-tête peut servir à connecter une DEL d'alimentation système sur le châssis pour indiquer l'état d'alimentation du système. La DEL est allumée quand le système est en cours de fonctionnement. La DEL continue de clignoter quand le système est en état de sommeil S1. La DEL est éteinte quand le système est en état de sommeil S3/S4 ou hors tension (S5).



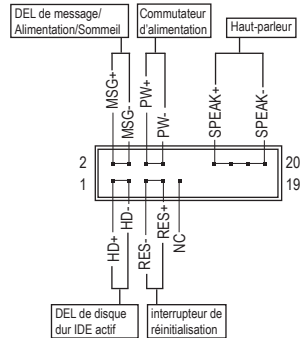
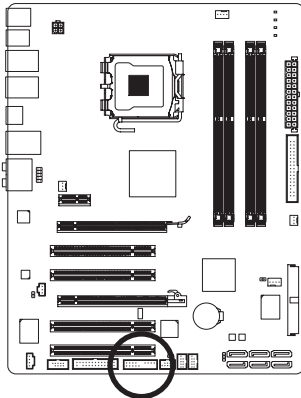
Broche N°	Définition
1	MPD+
2	MPD-
3	MPD-

Etat du système	DEL
S0	Allumée
S1	Clignote
S3/S4/S5	Eteinte

① Uniquement pour GA-EP43-DS3R.

10) F. PANEL (En-tête du Panneau Avant)

Connectez le commutateur d'alimentation, le commutateur de réinitialisation, les haut-parleurs et le témoin d'état système sur le panneau avant du châssis à cet en-tête en fonction des allocations de broches présentées ci-dessous. Notez les broches positives et négatives avant de brancher les câbles.



- MSG (DEL de message /Alimentation/Sommeil, Jaune):

Etat système	DEL
S0	Allumée
S1	Clignote
S3/S4/S5	Eteinte

Connecte l'indicateur de l'état de l'alimentation sur le panneau avant du châssis. La DEL est allumée quand le système est en cours de fonctionnement. La DEL continue de clignoter quand le système est en état de sommeil S1. La DEL est éteinte quand le système est en état de sommeil S3 /S4 ou hors tension (S5).

- PW (Interrupteur D'alimentation, Rouge):

Connecte le commutateur d'alimentation sur le panneau avant du châssis. Vous pouvez configurer la façon d'éteindre votre système à l'aide du commutateur d'alimentation (référez-vous au chapitre 2, "Configuration BIOS", "Configuration de la gestion de l'alimentation" pour plus d'informations).

- SPEAK (Haut-parleur, Orange):

Connecte le haut-parleur sur le panneau avant du châssis. Le système fait un rapport sur l'état de démarrage du système en émettant un code bip. Un simple bip court sera émis si aucun problème n'est détecté au démarrage du système. Si un problème est détecté, le BIOS peut émettre des bips de formes différentes pour indiquer le problème. Référez-vous au chapitre 5 "Dépannage" pour des informations sur les codes de bips.

- HD (DEL D'activité du Disque dur IDE, Bleu)

Connecte la DEL d'activité du disque dur sur le panneau avant du châssis. La DEL est allumée quand le disque dur est en train de lire ou d'écrire des données.

- RES (Interrupteur de Réinitialisation, Vert):

Connecte le commutateur de réinitialisation sur le panneau avant du châssis. Appuyez sur le commutateur de réinitialisation pour redémarrer l'ordinateur si ce dernier gèle et n'effectue pas un redémarrage normal.

- NC (Pourpre):

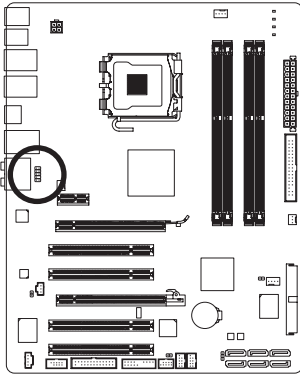
Absence de connexion.



La conception du panneau avant peut différer en fonction du châssis. Un module de panneau avant se compose principalement d'un commutateur d'alimentation, d'un commutateur de réinitialisation, d'une DEL d'alimentation, d'une DEL d'activité du disque dur, de haut-parleur, etc. Quand vous connectez le module du panneau avant de votre châssis à cet en-tête, veillez à ce que les allocations des câbles et des broches correspondent bien.

11) F_AUDIO (En-tête Audio du Panneau Avant)

L'en-tête audio du panneau avant prend en charge le son haute définition Intel (HD) et le son AC'97. Vous pouvez connecter le module audio du panneau avant de votre châssis à cet en-tête. Assurez-vous que les allocations des câbles du connecteur de module correspondent aux allocations des broches sur l'en-tête de la carte mère. Une mauvaise connexion entre le connecteur de module et l'en-tête de la carte mère empêchera le périphérique de fonctionner, voire l'endommagera.



Pour le son HD du panneau avant:

Broche N°	Définition
1	MIC2_L
2	MASSE
3	MIC2_R
4	-ACZ_DET
5	LINE2_R
6	MASSE
7	FAUDIO_JD
8	Absence de broche
9	LINE2_L
10	MASSE

Pour le son AC'97 du panneau avant:

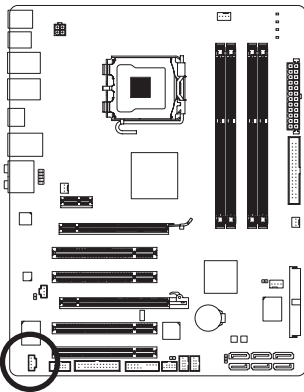
Broche N°	Définition
1	MIC
2	MASSE
3	Alimentation MIC
4	NC
5	Sortie de ligne (D)
6	NC
7	NC
8	Absence de broche
9	Sortie de ligne (G)
10	NC



- Par défaut, l'en-tête audio du panneau avant prend en charge le son HD. Si votre châssis possède un module son AC'97 de panneau avant, référez-vous aux instructions sur la façon d'activer la fonctionnalité AC'97 via le logiciel audio dans le chapitre 5, "Configuration audio à un canal 2/4/5.1/7.1"
- Des signaux audio seront présents simultanément sur les connexions du panneau avant et du panneau arrière. Si vous voulez couper le son du panneau audio arrière (pris en charge uniquement lors de l'utilisation d'un module audio de panneau avant HD), consultez le chapitre 5, "Configuration 2/4/5.1/7.1-Chaine audio."
- Certains châssis prévoient un module audio de panneau avant qui possède des connecteurs séparés sur chaque câble au lieu d'une seule prise. Pour des informations sur la connexion d'un module audio du panneau avant qui possède différentes allocations de câbles, veuillez contacter le fabricant du châssis.

12) CD_IN (Connecteur D'entrée CD, Noir)

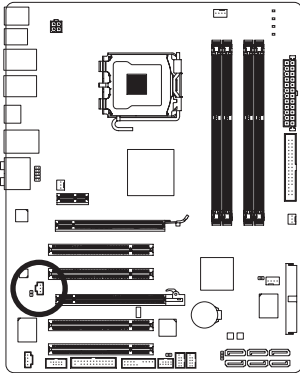
Vous pouvez connecter le câble audio fourni avec votre lecteur optique à l'en-tête.



Broche N°	Définition
1	CD-L
2	MASSE
3	MASSE
4	CD-R

13) SPDIF_I (En-tête D'entrée S/PDIF, Rouge)

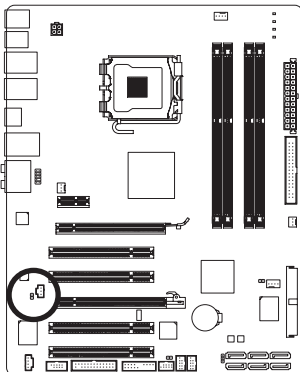
Cet en-tête prend en charge l'entrée numérique S/PDIF et peut se connecter à un périphérique audio qui prend en charge une sortie audio numérique via un câble d'entrée S/PDIF en option. Pour acheter le câble d'entrée S/PDIF en option, veuillez contacter votre revendeur local.



Broche N°	Définition
1	Alimentation
2	SPDIF_I
3	MASSE

14) SPDIF_O (Connecteur Sortie S/PDIF)

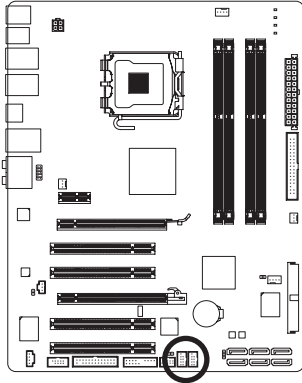
Ce connecteur prend en charge la sortie S/PDIF numérique et permet de connecter un câble audio numérique S/PDIF (fourni par les cartes d'extension) pour la sortie audio numérique de votre carte mère vers certaines cartes d'extension comme les cartes graphiques et les cartes audio. Par exemple, il est possible que pour certaines cartes graphiques vous deviez utiliser un câble audio numérique S/PDIF pour la sortie audio numérique de votre carte mère sur votre carte graphique si vous connectez un écran HDMI capable d'afficher sur la carte graphique et d'avoir en même temps la sortie audio de l'écran HDMI. Pour de plus amples informations concernant la connexion du câble audio numérique S/PDIF, veuillez lire attentivement le manuel de votre carte d'extension.



Broche N°	Définition
1	SPDIF_O
2	MASSE

15) F_USB1/F_USB2 (En-têtes USB, Jaune)

Les en-têtes sont conformes aux spécifications USB 2.0/1.1. Chaque en-tête USB peut fournir deux ports via un support USB en option. Pour acheter le support USB en option, veuillez contacter le revendeur local.



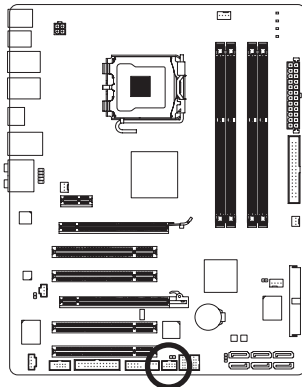
Broche N°	Définition
1	Alimentation (5V)
2	Alimentation (5V)
3	USB DX-
4	USB DY-
5	USB DX+
6	USB DY+
7	MASSE
8	MASSE
9	Absence de broche
10	NC



- Ne branchez pas le câble (à 2 x 5 broches) du support IEEE 1394 dans l'en-tête USB.
- Avant d'installer le support USB, assurez-vous d'éteindre votre ordinateur et de débrancher le cordon d'alimentation de la prise de courant afin de prévenir tout endommagement du support USB.

16) F1_1394 (embase IEEE 1394a, grise)

Les embases sont conformes aux spécifications IEEE 1394a. Chaque embase IEEE 1394a peut fournir un port IEEE 1394a via un bracket IEEE 1394a en option. Pour acheter l'équerre IEEE 1394a en option, veuillez contacter le revendeur local.



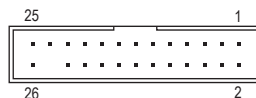
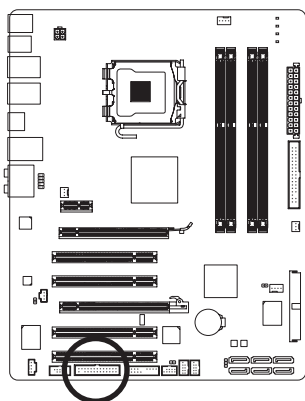
Broche N°	Définition
1	TPA+
2	TPA-
3	MASSE
4	MASSE
5	TPB+
6	TPB-
7	Alimentation (12V)
8	Alimentation (12V)
9	Absence de broche
10	MASSE



- Ne branchez pas le câble du bracket USB dans l'embase IEEE 1394a.
- Avant d'installer le support IEEE 1394a, assurez-vous d'éteindre votre ordinateur et de débrancher le cordon d'alimentation de la prise de courant afin de prévenir tout endommagement du bracket IEEE 1394a.
- Pour connecter un périphérique IEEE 1394a, connectez une extrémité du câble du périphérique à votre ordinateur, puis connectez l'autre extrémité du câble au périphérique IEEE 1394a. Assurez-vous que le câble est fermement connecté.

17) LPT (Connecteur de Port Parallèle)

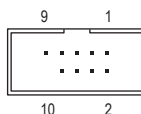
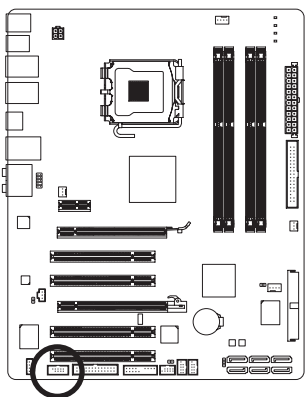
Le connecteur LPT permet d'avoir un port parallèle par le biais d'un câble de port LPT optionnel. Pour acheter le câble de port LPT optionnel, veuillez prendre contact avec votre détaillant.



Broche N°	Définition	Broche N°	Définition
1	STB-	14	MASSE
2	AFD-	15	PD6
3	PD0	16	MASSE
4	ERR-	17	PD7
5	PD1	18	MASSE
6	INIT-	19	ACK-
7	PD2	20	MASSE
8	SLIN-	21	BUSY
9	PD3	22	MASSE
10	MASSE	23	PE
11	PD4	24	Absence de broche
12	MASSE	25	SLCT
13	PD5	26	MASSE

18) COMA (Connecteur de Port Série, Blanc)

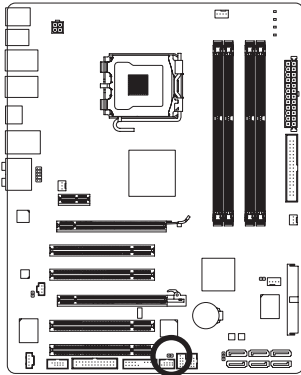
Le connecteur COMA permet d'avoir un port série par le biais d'un câble de port COM optionnel. Pour acheter le câble de port COM optionnel, veuillez prendre contact avec votre détaillant.



Broche N°	Définition
1	NDCD A-
2	NSIN A
3	NSOUT A
4	NDTR A-
5	MASSE
6	NDSR A-
7	NRTS A-
8	NCTS A-
9	NRI A-
10	Absence de broche

19) CI (En-tête D'intrusion du Châssis)

Cette carte mère est dotée d'une fonction de détection de châssis qui détecte si le couvercle du châssis a été retiré. Cette fonction nécessite un châssis avec une conception à détection d'intrusion de châssis.

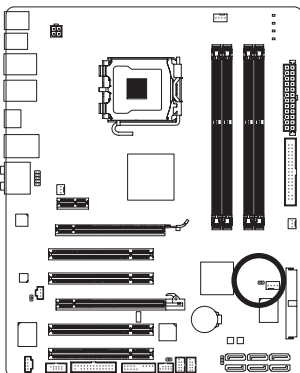


1

Broche N°	Définition
1	Signal
2	MASSE

20) CLR_CMOS (Effacer le Cavalier du CMOS)

Utilisez ce cavalier pour effacer les valeurs du CMOS (par ex. : informations de date et configurations BIOS) et réinitialiser les valeurs du CMOS aux paramètres usine par défaut. Pour effacer les valeurs du CMOS, placez un couvercle de cavalier sur les deux broches pour court-circuiter temporairement les deux broches ou utilisez un objet métallique comme un tournevis pour toucher les deux broches pendant quelques secondes.



Ouvrir: Normal

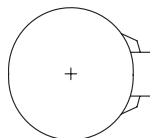
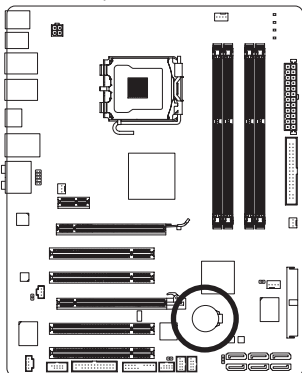
Court: Libérer la mémoire CMOS



- Toujours éteindre votre ordinateur et débrancher le cordon d'alimentation de la prise de courant avant d'effacer les valeurs du CMOS.
- Après avoir effacé les valeurs du CMOS et avant d'allumer votre ordinateur, veillez à retirer le couvercle de cavalier. Dans le cas contraire, cela peut endommager la carte mère.
- Après le redémarrage du système, allez dans la configuration BIOS pour charger les paramètres usine par défaut (sélectionnez **Load Optimized Defaults**) ou configurez manuellement les paramètres BIOS (référez-vous au chapitre 2, "Configurations BIOS").

21) BAT (BATTERIE)

La batterie apporte du courant pour conserver les valeurs (comme les configurations BIOS, les informations de date et d'heure) dans le CMOS quand l'ordinateur est éteint. Remplacez la batterie quand sa tension chute à un niveau faible ou quand les valeurs du CMOS peuvent ne pas être fidèles ou avoir été perdues.



Vous pouvez effacer les valeurs CMOS en retirant la batterie :

1. Eteignez l'ordinateur et débranchez le câble d'alimentation.
2. Sortez délicatement la batterie du support de batterie et mettez-la de côté pendant une minute. (si vous pouvez utiliser un objet métallique comme un tournevis pour toucher les bornes positive et négative dans le support de la batterie et les court-circuiter pendant cinq secondes)
3. Remplacez la batterie.
4. Branchez la fiche d'alimentation et redémarrez l'ordinateur.



- Eteignez toujours votre ordinateur et débranchez le câble d'alimentation avant de remplacer la batterie.
- Remplacez la batterie par une batterie équivalente. Danger d'explosion si la batterie n'est pas correctement remplacée.
- Contactez le lieu d'achat ou le revendeur local si vous ne pouvez pas remplacer la batterie par vous-même ou si vous n'êtes pas certain(e) du modèle de batterie.
- Quand vous installez la batterie, notez l'orientation du côté positif (+) et du côté négatif (-) de la batterie (le côté positif devrait être tourné vers le haut).
- Les batteries usagées doivent être manipulées en fonction des réglementations locales.

22) PHASE LED

Le nombre de voyants DEL allumés indique la charge du CPU. Plus la charge du CPU est élevée, plus il y a de voyants DEL allumés.

