

# Declaration of Conformity

We, Manufacturer/Importer  
(full address)

**G.B.T. Technology Trading GmbH**  
**Ausschlagler Weg 41, 1F, 20537 Hamburg, Germany**

declare that the product  
(description of the apparatus, system, installation to which it refers)

## **Mother Board**

GA-7S748

is in conformity with

(reference to the specification under which conformity is declared)  
in accordance with 89/336 EEC-EMC Directive

- |   |  |  |  |
|---|--|--|--|
| <input type="checkbox"/> EN 55011   | Limits and methods of measurement of radio disturbance characteristics of industrial, scientific and medical (ISM) high frequency equipment                | <input type="checkbox"/> EN 61000-3-2*<br><input checked="" type="checkbox"/> EN 60555-2         | Disturbances in supply systems caused by household appliances and similar electrical equipment "Harmonics"   |
| <input type="checkbox"/> EN 55013   | Limits and methods of measurement of radio disturbance characteristics of broadcast receivers and associated equipment                                     | <input type="checkbox"/> EN 61000-3-3*<br><input checked="" type="checkbox"/> EN 60555-3         | Disturbances in supply systems caused by household appliances and similar electrical equipment "Voltage fluctuations"                                |
| <input type="checkbox"/> EN 55014   | Limits and methods of measurement of radio disturbance characteristics of household electrical appliances, portable tools and similar electrical apparatus | <input checked="" type="checkbox"/> EN 50081-1<br><input checked="" type="checkbox"/> EN 50082-1 | Generic emission standard Part 1: Residual commercial and light industry<br>Generic immunity standard Part 1: Residual commercial and light industry |
| <input type="checkbox"/> EN 55015   | Limits and methods of measurement of radio disturbance characteristics of fluorescent lamps and luminaires   | <input type="checkbox"/> EN 55081-2  | Generic emission standard Part 2: Industrial environment   |
| <input type="checkbox"/> EN 55020   | Immunity from radio interference of broadcast receivers and associated equipment   | <input type="checkbox"/> EN 55082-2  | Generic emission standard Part 2: Industrial environment   |
| <input checked="" type="checkbox"/> EN 55022  | Limits and methods of measurement of radio disturbance characteristics of information technology equipment   | <input type="checkbox"/> ENV 55104   | Immunity requirements for household appliances tools and similar apparatus   |
| <input type="checkbox"/> DIN VDE 0855<br><input type="checkbox"/> part 10<br><input type="checkbox"/> part 12 | Cabled distribution systems; Equipment for receiving and/or distribution from sound and television signals   | <input type="checkbox"/> EN 50091-2  | EMC requirements for uninterruptible power systems (UPS)   |

CE marking



(EC conformity marking)

**The manufacturer also declares the conformity of above mentioned product with the actual required safety standards in accordance with LVD 73/23 EEC**

- |                                   |   |                                     |   |
|-----------------------------------|---|-------------------------------------|---|
| <input type="checkbox"/> EN 60065 | Safety requirements for mains operated electronic and related apparatus for household and similar general use | <input type="checkbox"/> EN 60950   | Safety for information technology equipment including electrical business equipment |
| <input type="checkbox"/> EN 60335 | Safety of household and similar electrical appliances   | <input type="checkbox"/> EN 50091-1 | General and Safety requirements for uninterruptible power systems (UPS)             |

Manufacturer/Importer

(Stamp)

Date : September 15, 2003

Signature:

Name:

Timmy Huang

Timmy Huang

# DECLARATION OF CONFORMITY

Per FCC Part 2 Section 2.1077(a)



**Responsible PartName:** G.B.T. INC. (U.S.A.)

**Address:** 17358 Railroad Street  
City of Industry, CA 91748

**Phone/Fax No:** (818) 854-9338/ (818) 854-9339

hereby declares that the product

**Product Name:** Motherboard

**Model Number:** GA-7S748

Conforms to the following specifications:

FCC Part 15, Subpart B, Section 15.107(a) and Section 15.109  
(a), Class B Digital Device

## **Supplementary Information:**

This device complies with part 15 of the FCC Rules. Operation is subject to the following two conditions: (1) This device may not cause harmful and (2) this device must accept any inference received, including that may cause undesired operation.

Representative Person's Name: ERIC LU

Signature: Eric Lu

Date: September 15, 2003

Carte mère GA-7S748 Series  
pour processeur AMD sur support Socket A

# **MANUEL UTILISATEUR**

Carte mère pour processeurs AMD Athlon™ / Athlon™ XP / Duron™ sur support Socket A

Rév. 1002

12MF-7S748-1002

## Table des Matières

Liste de vérification des éléments .....	3
AVERTISSEMENT! .....	3
Chapitre 1 Introduction .....	4
Résumé des caractéristiques .....	4
Schéma de la Carte Mère GA-7S748 Series .....	6
Schéma Fonctionnel .....	7
Chapitre 2 Procédure d'Installation Matérielle .....	8
Etape 1: Installer le microprocesseur (CPU) .....	9
Etape1-1: Réglage de la Vitesse du CPU .....	9
Etape1-2: Installation du CPU .....	10
Etape1-3: Installation du Dissipateur Thermique pour CPU .....	11
Etape 2: Installer les modules de mémoire .....	12
Etape 3: Installer les cartes d'extension .....	14
Etape 4: Connecter les nappes de connexion, les fils du boîtier et l'alimentation .....	15
Etape 4-1: Présentation du Panneau Arrière des E/S .....	15
Etape 4-2: Présentation des Connecteurs .....	17

## Liste de vérification des éléments

- |   |   |
|---|---|
| <input checked="" type="checkbox"/> Carte mère GA-7S748 ou GA-7S748-L               | <input checked="" type="checkbox"/> Câble USB 2 Ports x 1                   |
| <input checked="" type="checkbox"/> Câble IDE x 2 / Câble Lecteur de Disquette x 1  | <input type="checkbox"/> Câble USB 4 Ports x 1                              |
| <input checked="" type="checkbox"/> CD de pilotes et d'utilitaires de la carte mère | <input type="checkbox"/> KIT SPDIF x 1 (KIT Sortie SPDIF)                   |
| <input checked="" type="checkbox"/> Manuel Utilisateur GA-7S748 Series              | <input type="checkbox"/> Câble IEEE 1394 x1                                 |
| <input checked="" type="checkbox"/> Protection E/S                                  | <input type="checkbox"/> Kit Combo Audio x 1                                |
| <input checked="" type="checkbox"/> Guide d'Installation Rapide du PC               | (Kit SURROUND + Kit Sortie SPDIF)   |
| <input type="checkbox"/> Manuel RAID  | <input checked="" type="checkbox"/> Etiquette des Réglages de la carte mère |
| <input type="checkbox"/> Carte GC-SATA (Optionnelle)                                | <input type="checkbox"/> Manuel SATA RAID                                   |
| (Manuel; Câble SATA x1; Câble d'alimentation x 1)                                   | <input type="checkbox"/> Câble SATA x 1                                     |



### AVERTISSEMENT !

Les cartes mères pour ordinateur et les cartes d'extension comportent de nombreuses puces avec des circuits intégrés (IC). Afin de les protéger contre les dommages dus à l'électricité statique, vous devez prendre certaines précautions lorsque vous travaillez avec votre ordinateur.

1. Débranchez votre ordinateur lorsque vous effectuez des tâches à l'intérieur de l'unité.
2. Utilisez un bracelet avec mise à la terre avant de manipuler les composants de l'ordinateur. Si vous n'en avez pas, touchez avec vos deux mains un objet sûr relié à la terre ou un objet métallique, comme le boîtier d'alimentation.
3. Tenez les composants par leurs bords et essayez de ne pas toucher les puces IC, les conducteurs, les connecteurs ou d'autres composants.
4. Mettez les composants sur un tapis antistatique relié à la terre ou dans leur sac d'emballage lorsqu'ils sont séparés du système.
5. Assurez-vous que l'alimentation ATX est coupée avant de brancher ou de déconnecter le connecteur de l'alimentation ATX sur la carte mère.

### Installer la carte mère sur le châssis ...

Si la carte mère possède des trous de montage, et s'ils ne s'alignent pas avec ceux du boîtier et s'il n'y a pas de fentes pour fixer les entretoises, ne vous alarmez pas, vous pourrez toujours fixer les entretoises aux trous de fixation. Coupez simplement la portion inférieure de l'entretoise (les entretoises peuvent être légèrement difficiles à couper, donc soyez prudent avec vos doigts). De cette manière, vous pourrez toujours fixer la carte mère au boîtier sans vous soucier des courts-circuits. Parfois, vous aurez peut-être besoin d'utiliser des rondelles en plastique pour isoler les vis de la surface PCB de la carte mère car les fils des circuits peuvent être proches des trous. Faites bien attention à ne pas laisser rentrer en contact la vis avec l'un des circuits ou des éléments de la surface PCB près du trou de fixation, dans le cas contraire vous pourriez endommager ou provoquer un dysfonctionnement de votre carte.

## Chapitre 1 Introduction

### Résumé des Caractéristiques

Format	<ul style="list-style-type: none"> <li>Format ATX 30.5cm x 20.0cm, PCB de 4 couches.</li> </ul>
Carte mère	<ul style="list-style-type: none"> <li>Carte mère GA-7S748 Series : GA-7S748 et GA-7S748-L</li> </ul>
CPU	<ul style="list-style-type: none"> <li>Processeur sur support Socket A AMD Athlon™/Athlon™ XP/ Duron™ (K7) 128K L1 &amp; 256K/64K L2 cache on die FSB et Vitesses de Bus DDR de 200/266/333/400 MHz</li> <li>Supporte 1.4GHz et plus</li> </ul>
Chipset	<ul style="list-style-type: none"> <li>Contrôleur Hôte/Mémoire SiS 748</li> <li>E/S Média MuTIOL SiS 963L</li> </ul>
Mémoire	<ul style="list-style-type: none"> <li>3 emplacements DDR de 184 broches</li> <li>Supporte la DDR DRAM DDR266/DDR333/DDR400</li> <li>Supporte jusqu'à 2 DIMM DDR400 un-buffer</li> <li>Supporte jusqu'à 3.0GB de DDR (Max)</li> <li>Supporte uniquement la DIMM DDR 2.5V</li> </ul>
Contrôle des E/S	<ul style="list-style-type: none"> <li>IT8705</li> </ul>
Slots	<ul style="list-style-type: none"> <li>1 slot AGP acceptant les modes 8X/4X</li> <li>5 slots PCI fonctionnant à 33MHz et compatibles PCI 2.2</li> </ul>
IDE Intégré	<ul style="list-style-type: none"> <li>2 contrôleurs IDE acceptant des Disques Durs IDE/CD-ROM (IDE1, IDE2) avec les modes de fonctionnement PIO, Bus Master (Ultra DMA33/ATA66/ATA100/ATA133).</li> </ul>
Périphériques Intégrés	<ul style="list-style-type: none"> <li>1 port Lecteur de disquette acceptant 2 lecteurs de disquette à 360K, 720K, 1.2M, 1.44M et 2.88M bytes.</li> <li>1 port Parallèle acceptant les modes Normal/EPP/ECP mode</li> <li>2 ports Série (COMA &amp; COMB)</li> <li>6 ports USB 2.0/1.1 (2 par câble)</li> </ul>
Surveillance Matérielle	<ul style="list-style-type: none"> <li>Détection de la vitesse de rotation des ventilateurs pour CPU/ Système</li> <li>Détection de la température du CPU</li> <li>Détection du voltage Système</li> <li>Fonction d'arrêt thermique</li> </ul>

à suivre.....

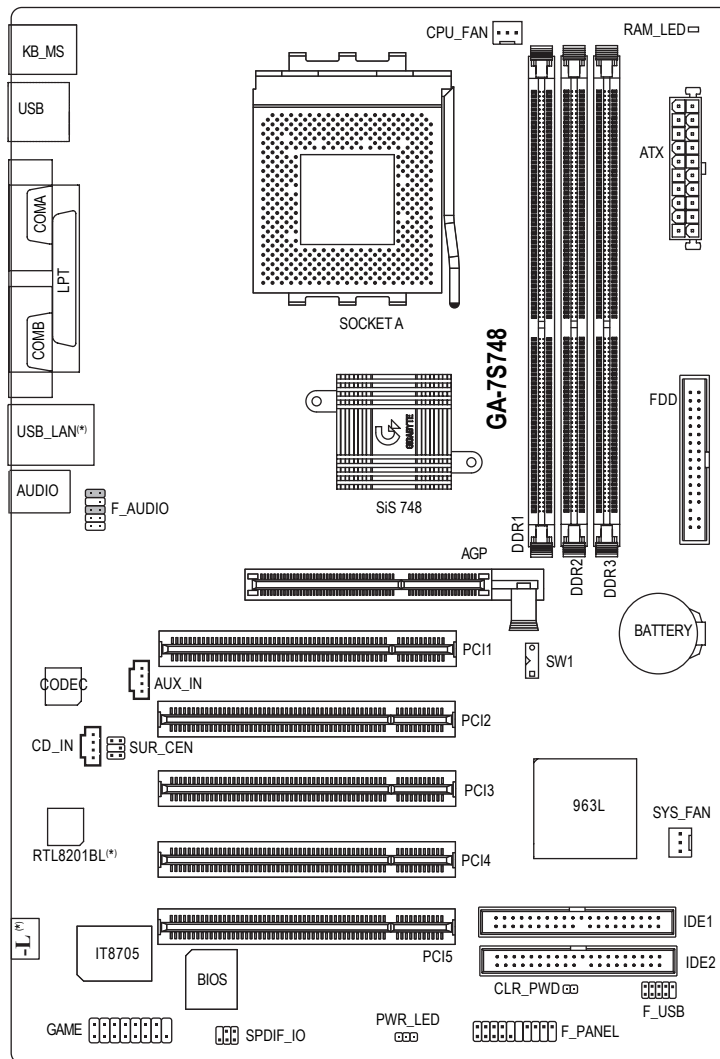
LAN Intégré (*)	<ul style="list-style-type: none"> <li>• Chipset RTL8201BL Intégré</li> <li>• 1 port RJ45</li> </ul>
Son Intégré	<ul style="list-style-type: none"> <li>• CODEC Realtek ALC655</li> <li>• Supporte la fonction de détection "Jack-Sensing"</li> <li>• Sortie Ligne / 2 haut-parleurs frontaux</li> <li>• Entrée Ligne / 2 haut-parleurs arrières (par interruption )</li> <li>• Entrée Mic / Centre &amp; Subwoofer (par interruption logicielle)</li> <li>• Sortie SPDIF / Entrée SPDIF</li> <li>• Entrée CD / Entrée AUX / Port Jeux</li> </ul>
Connecteurs PS/2	<ul style="list-style-type: none"> <li>• Interface Clavier PS/2 et Interface Souris PS/2</li> </ul>
BIOS	<ul style="list-style-type: none"> <li>• BIOS AWARD sous licence</li> <li>• Supporte le Q-Flash</li> </ul>
Caractéristiques Complémentaires	<ul style="list-style-type: none"> <li>• Mise en marche par mot de passe sur clavier PS/2, Mise en marche par souris PS/2</li> <li>• Réveil par modem externe</li> <li>• STR(Suspend-To-RAM)</li> <li>• Reprise CA</li> <li>• Fusible de protection contre les surtensions du clavier</li> <li>• Réveil depuis S3 par Clavier/Souris USB</li> <li>• Supporte l'@BIOS</li> <li>• Supporte l'EasyTune 4</li> </ul>
Overclocking	<ul style="list-style-type: none"> <li>• Augmentation de la tension (CPU/AGP/DDR) par le BIOS</li> <li>• Augmentation de la fréquence (CPU/DDR) par le BIOS</li> </ul>



Veillez régler la fréquence hôte du CPU en accord avec les spécifications de votre processeur. Nous vous déconseillons de régler la fréquence du bus système au-delà des spécifications du CPU car ces fréquences de bus spécifiques ne sont pas des spécifications standard pour le CPU, les chipsets et la plupart des périphériques. Le fait que votre système puisse fonctionner correctement à ces fréquences spécifiques dépend de votre configuration matérielle, comprenant CPU, Chipsets, SDRAM, Cartes....etc.

(\*) Pour la GA-7S748-L uniquement.

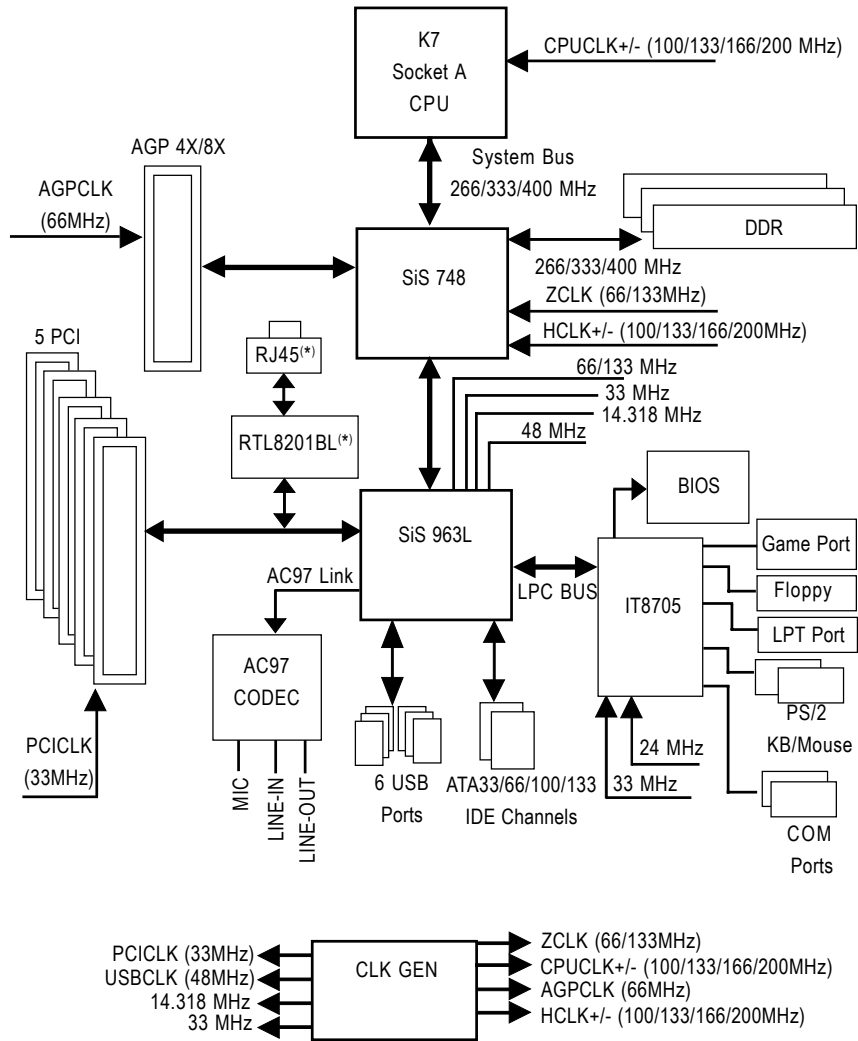
## Schéma de la Carte Mère GA-7S748 Series



(\*) Pour la GA-7S748-L uniquement.



## Schéma Fonctionnel

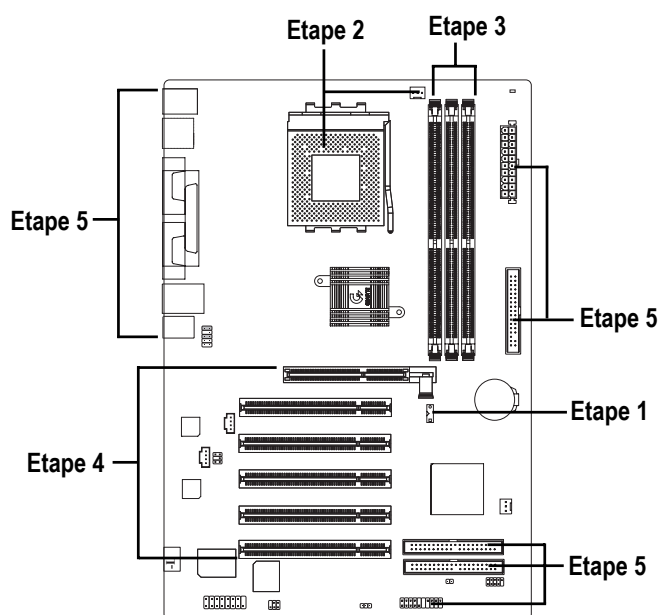


(\*) Pour la GA-7S748-L uniquement.

## Chapitre 2 Procédure d'Installation Matérielle

Pour installer votre ordinateur, vous devrez respecter les étapes suivantes :

- Etape 1- Régler l'Interrupteur Système (SW1)
- Etape 2- Installer le microprocesseur (CPU)
- Etape 3- Installer les modules de mémoire
- Etape 4- Installer les cartes d'extension
- Etape 5- Connecter les nappes de connexion, les fils du boîtier et l'alimentation



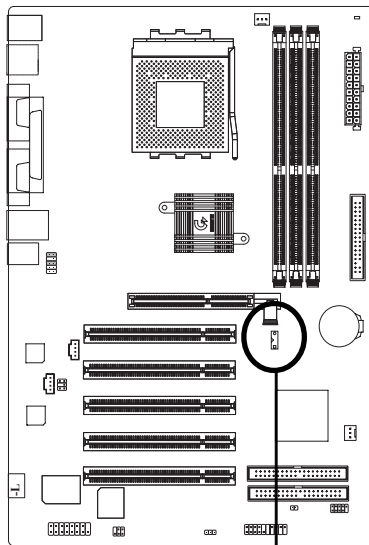
Félicitations! Vous avez terminé l'installation matérielle !  
 Mettez sous tension ou connectez le câble d'alimentation à une prise d'alimentation murale.  
 Continuez avec l'installation du BIOS et des logiciels.

## Etape 1: Installer le microprocesseur (CPU)


### Etape 1-1: Réglage de la Vitesse du CPU

La fréquence du bus système peut être paramétrée à 100/133/166/200MHz en réglant l'interrupteur système (SW1).

(La fréquence interne dépend du CPU.)



O: ON(Marche) / X :OFF(Arrêt)

ON  
SW1  Réglage par défaut: 100MHz  
1

SW1	FREQUENCE CPU	
		100MHz
1	MARCHE	ARRET



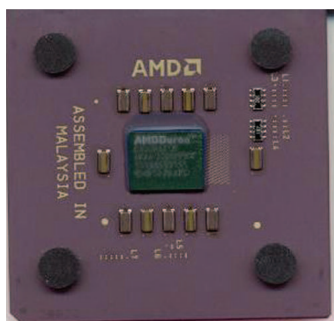
100MHz: Fixe le CPU à une FSB de 200MHz  
Auto: Supporte le CPU à une FSB de 266/333/400 MHz  
Vous devez régler le SW1 à 100MHz lorsque vous utilisez un CPU avec une FSB de 200MHz.

## Etape 1-2: Installation du CPU

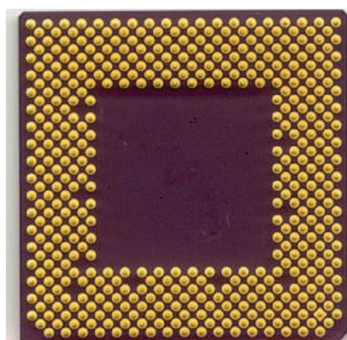


Avant d'installer le processeur, respectez les consignes suivantes:

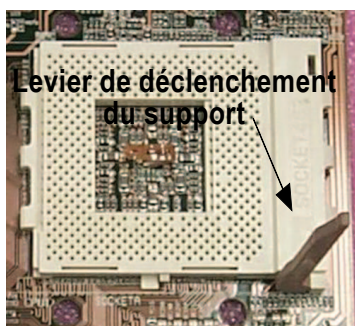
1. Veuillez vous assurer que le type de CPU est supporté par la carte mère.
2. Si vous ne faites pas correspondre correctement la broche 1 du support CPU et l'angle coupé du CPU, cela provoquera une mauvaise installation. Veuillez modifier l'orientation de l'insertion.



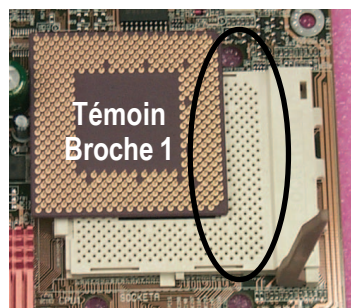
Vue de dessus du CPU



Vue de dessous du CPU



1. Soulevez le levier du support CPU jusqu'à un angle de 90 degrés.



2. Localisez la broche 1 sur le support et recherchez un angle coupé (doré) sur l'angle supérieur du CPU. Ensuite insérez le CPU dans son support.

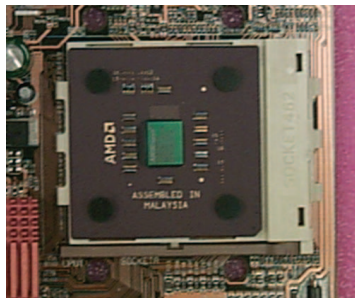
### Etape 1-3: Installation du Dissipateur Thermique pour CPU



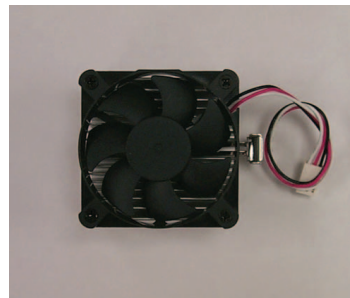
Avant d'installer le dissipateur thermique pour CPU, respectez les consignes suivantes :

1. Veuillez utiliser des ventilateurs de refroidissement approuvés par AMD.
2. Nous vous recommandons d'utiliser une pâte thermique pour permettre une meilleure conduction thermique entre le microprocesseur et le ventilateur de refroidissement.
3. Assurez-vous que le câble d'alimentation du ventilateur pour CPU est correctement branché sur le connecteur pour ventilateur du CPU, cela termine l'installation.

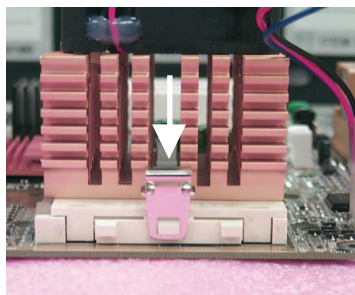
Veuillez vous référer au manuel utilisateur du ventilateur de refroidissement pour CPU pour obtenir des informations plus détaillées sur la procédure d'installation.



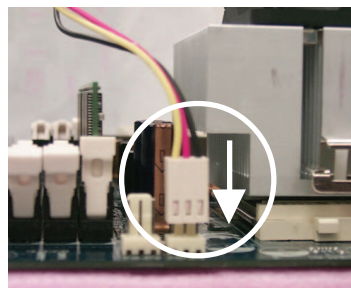
1. Rabattez le levier du support du CPU et terminez l'installation du CPU.



2. Utilisez un ventilateur qualifié certifié par AMD.



3. Fixez le support du dissipateur thermique sur l'emplacement du CPU de la carte mère.



4. Assurez-vous que le ventilateur du CPU est branché au connecteur pour ventilateur du CPU, cela terminera l'installation.

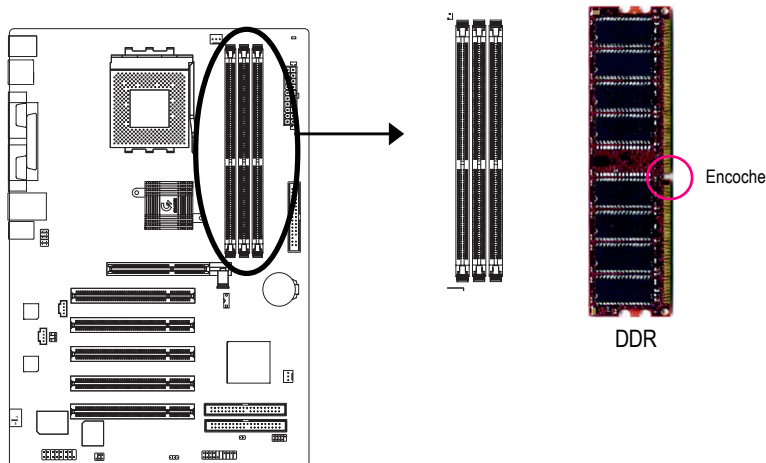
## Etape 2: Installer les modules de mémoire



Avant d'installer les modules de mémoire, respectez les consignes suivantes:

1. Lorsque la LED "RAM\_LED" s'allume, n'installez pas et ne retirez pas la DIMM de son emplacement.
2. Veuillez bien noter qu'un module DIMM ne peut s'insérer que dans une seule direction en raison de l'encoche. Une mauvaise orientation provoquera une installation incorrecte. Veuillez modifier l'orientation d'insertion.

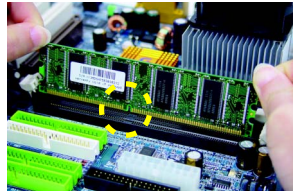
La carte mère possède 3 emplacements DIMM (dual in-line memory module). Le BIOS détectera automatiquement le type et la taille de la mémoire. Pour installer le module mémoire, poussez-le simplement verticalement dans le support DIMM. Le module DIMM ne peut s'insérer que dans une seule direction en raison de l'encoche. La taille des mémoires peut être différente en fonction des emplacements.



Types des Tailles de DIMM DDR Unbuffered Supportés:

64 Mbit (2Mx8x4 banques)	64 Mbit (1Mx16x4 banques)	128 Mbit (4Mx8x4 banques)
128 Mbit (2Mx16x4 banques)	256 Mbit (8Mx8x4 banques)	256 Mbit (4Mx16x4 banques)
512 Mbit (16Mx8x4 banques)	512 Mbit (8Mx16x4 banques)	

1. Le slot DIMM possède une encoche de telle façon que le module de mémoire DIMM ne peut s'insérer que dans une seule direction.



2. Insérez le module de mémoire DIMM verticalement dans le slot DIMM. Ensuite poussez-le vers le bas.



3. Fermez les clips en plastique des deux côtés du slot DIMM pour verrouiller le module DIMM. Inversez les étapes d'installation lorsque vous souhaitez retirer le module DIMM.



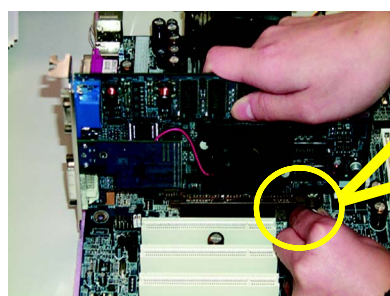
### Présentation de la DDR

Basée sur l'infrastructure existante de l'industrie de la SDRAM, la mémoire DDR (Double Data Rate) est une solution de haute performance et de très bon marché qui permet une rapide diffusion auprès des vendeurs de mémoire, des OEM et des intégrateurs systèmes.

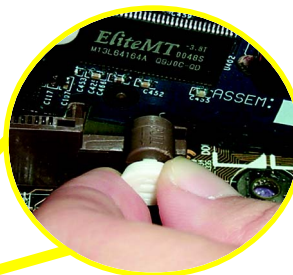
La mémoire DDR est une avancée notable pour l'industrie PC, elle s'appuie sur l'infrastructure existante de la SDRAM et réalise de terribles progrès dans la suppression des goulots d'étranglement des performances du système en doublant la bande passante de la mémoire. Actuellement, avec des pics de bande passante à 3.2GB par seconde pour la mémoire DDR400 et la gamme complète des solutions mémoire DDR400/333/266/200, la mémoire DDR est le meilleur choix pour préparer des sous-systèmes DRAM de hautes performances et avec un faible temps de latence, adaptés aux serveurs, stations de travail et toutes sortes d'ordinateur de bureau.

### Etape 3: Installer les cartes d'extension

1. Lisez les documents contenant les instructions sur les cartes d'extension avant de les installer sur l'ordinateur.
2. Soulevez le couvercle du châssis puis retirez les vis et le cache du slot de l'ordinateur.
3. Pressez la carte d'extension fermement dans le slot d'extension de la carte mère.
4. Assurez-vous que les contacts métalliques de la carte sont insérés sûrement dans le slot.
5. Remettez en place les vis pour sécuriser le cache du slot de la carte d'extension.
6. Réinstallez le couvercle du châssis de votre ordinateur.
7. Mettez l'ordinateur en marche et si nécessaire réglez le BIOS de la carte d'extension à partir du BIOS.
8. Installez le pilote correspondant dans le système d'exploitation.



Carte AGP

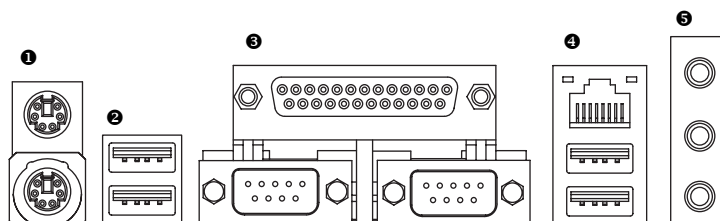


Veillez écarter avec précautions le petit ergot escamotable blanc à l'extrémité du slot AGP lorsque vous essayez d'installer ou de désinstaller la carte AGP. Veillez aligner la carte AGP avec le slot AGP intégré puis pressez fermement sur le slot. Assurez-vous que votre carte AGP est bien verrouillée grâce au petit ergot blanc escamotable.

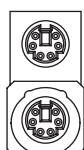


## Etape 4: Connecter les nappes de connexion, les fils du boîtier, et l'alimentation

### Etape 4-1: Présentation du Panneau Arrière des E/S



#### ❶ Connecteurs Clavier PS/2 et Souris PS/2

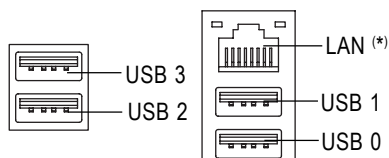


Connecteur Souris PS/2  
(6 broches Femelle)

Connecteur Clavier PS/2  
(6 broches Femelle)

➤ Ces connecteurs acceptent les souris et claviers PS/2 standard.

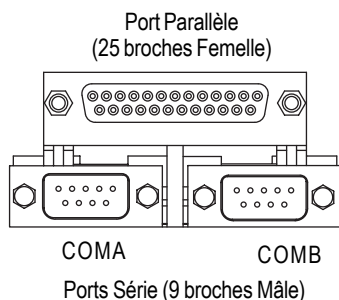
#### ❷/❸ Connecteurs USB / LAN



➤ Avant de connecter votre(vos) périphérique(s) à (aux) connecteur(s) USB, veuillez vous assurer que ce(ces) périphérique(s) tels les claviers, souris, scanners, zip, haut-parleurs USB...etc possèdent une interface USB standard. Assurez-vous également que votre système d'exploitation supporte le contrôleur USB. Si votre système d'exploitation n'accepte pas le contrôleur USB, veuillez contacter le fournisseur de votre système d'exploitation pour un éventuel patch ou une mise à jour du pilote. Pour plus d'informations, veuillez contacter le fournisseur de votre système d'exploitation ou de vos périphériques.

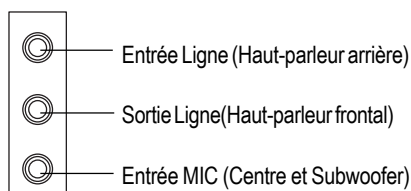
(\*) Pour la GA-7S748-L uniquement.

### ③ Port Parallèle et Ports Série (COMA/COMB)



- Ce connecteur accepte 2 ports COM standard et 1 port Parallèle. Des périphériques comme des imprimantes peuvent être connectés sur le port Parallèle; une souris, un modem etc peuvent être connectés sur les ports Série.

### ⑤ Connecteurs Audio



- Après avoir installé le pilote audio intégré, vous devez connecter le haut-parleur à la prise Sortie Ligne et le microphone à la prise Entrée MIC. Des périphériques comme un CD-ROM, un baladeur ...etc peuvent être connectés à la prise Entrée Ligne.

**Remarque:**

Vous avez la possibilité d'utiliser la fonction son sur 2-/4-/6- canaux à l'aide de la sélection S/W (logicielle).

Si vous souhaitez activer la fonction 6-canaux, vous avez deux choix pour réaliser la connexion matérielle.

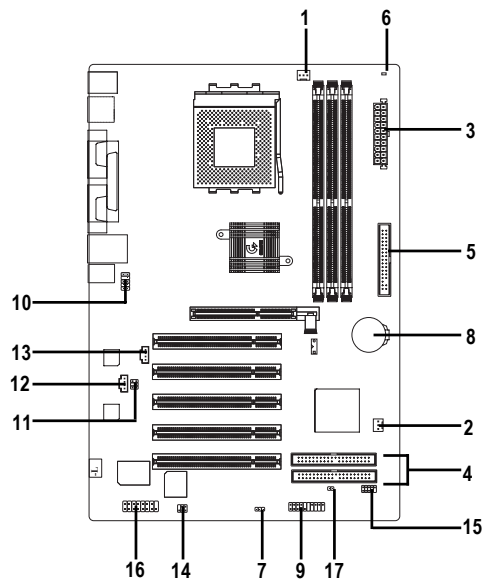
**Méthode 1:**

Connectez "Haut-parleur frontal" sur "Sortie Ligne".  
Connectez "Haut-parleur arrière" sur "Entrée Ligne".  
Connectez "Centre et Subwoofer" sur "Sortie MIC".

**Méthode 2:**

Vous pouvez vous référer à la page 23, et contacter votre revendeur le plus proche pour obtenir le câble optionnel SUR\_CEN.

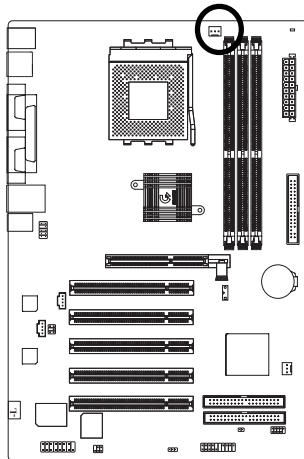
## Etape 4-2 : Présentation des Connecteurs



1) CPU_FAN	10) F_AUDIO
2) SYS_FAN	11) SUR_CEN
3) ATX	12) CD_IN
4) IDE1/IDE2	13) AUX_IN
5) FDD	14) SPDIF_IO
6) RAM_LED	15) F_USB
7) PWR_LED	16) GAME
8) BATTERY	17) CLR_PWD
9) F_PANEL	

### 1) CPU\_FAN (Connecteur Ventilateur CPU)

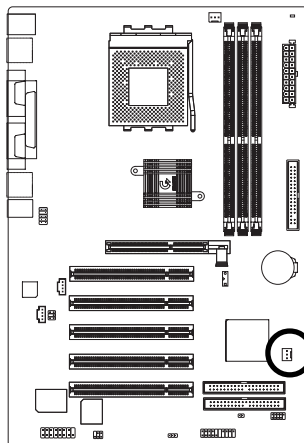
Veillez remarquer qu'une installation correcte du ventilateur du CPU est indispensable pour éviter au CPU de fonctionner dans des conditions anormales ou d'être endommagé à cause d'une surchauffe. Le connecteur du ventilateur du CPU accepte un courant maximum atteignant 600 mA.



N° de Broche	Définition
1	MASSE
2	+12V
3	Sens

### 2) SYS\_FAN (Connecteur Ventilateur Système)

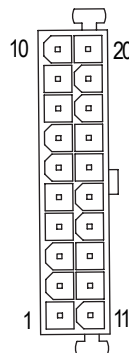
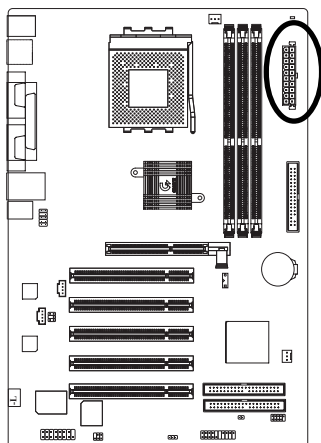
Ce connecteur vous permet de connecter le ventilateur de refroidissement du boîtier système pour faire baisser la température globale du système.



N° de Broche	Définition
1	MASSE
2	+12V
3	Sens

### 3) ATX (Alimentation ATX)

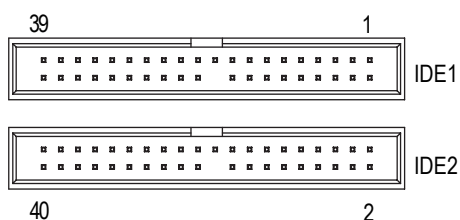
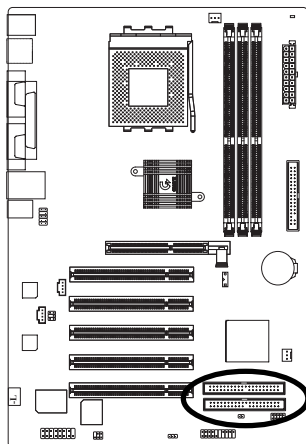
Le cordon d'alimentation CA doit être connecté au boîtier d'alimentation uniquement une fois les câbles d'alimentation ATX et les autres périphériques associés fermement connectés à la carte mère.



N° de Broche	Définition
1	3.3V
2	3.3V
3	MASSE
4	VCC
5	MASSE
6	VCC
7	MASSE
8	Power Good
9	5V SB(stand by +5V)
10	+12V
11	3.3V
12	-12V
13	MASSE
14	PS_ON(Marche/Arrêt Logiciel)
15	MASSE
16	MASSE
17	MASSE
18	-5V
19	VCC
20	VCC

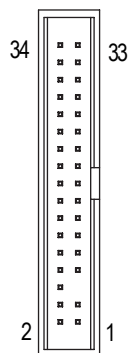
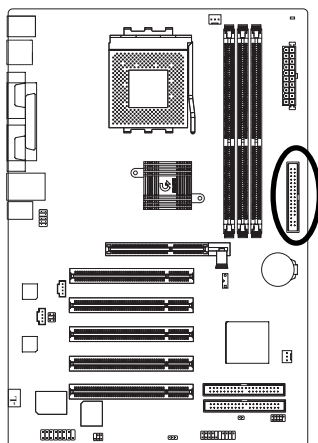
### 4) IDE1/ IDE2 (Connecteurs IDE1/IDE2)

Veillez connecter le premier disque dur sur IDE1 puis le CD-ROM sur IDE2. Le fil rouge de la nappe de connexion doit être du même côté que la broche 1.



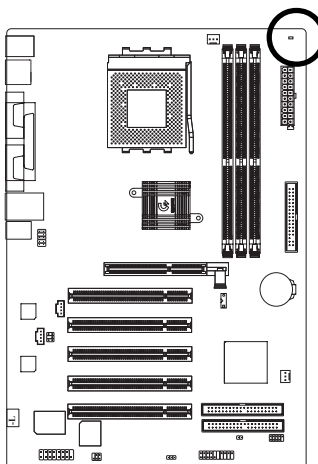
### 5) FDD (Connecteur Lecteur de disquette)

Veillez relier les nappes de connexion du lecteur de disquette au connecteur Lecteur de disquette. Il accepte les disquettes de type 360K,720K,1.2M,1.44M et 2.88Mbytes.La ligne rouge sur la nappe de connexion doit être du même côté que la broche1.



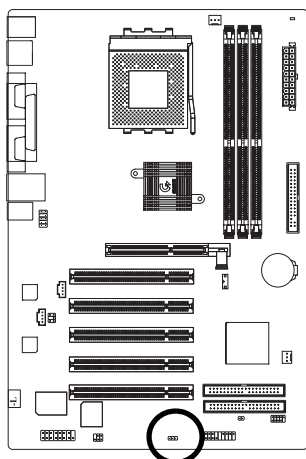
### 6) RAM\_LED (LED de la RAM)

Ne retirez pas les modules de mémoire lorsque la LED de la RAM s'allume. Cela risquerait de provoquer un court-circuit ou d'autres dommages imprévus en raison du voltage de secours. Retirez les modules de mémoire uniquement lorsque le cordon d'alimentation CA est déconnecté.



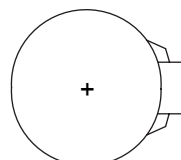
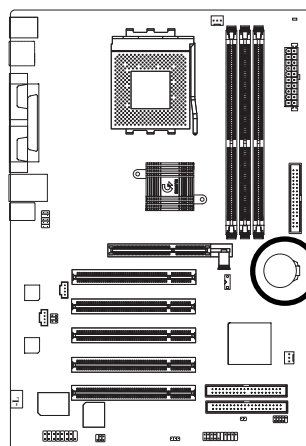
### 7) PWR\_LED(LED d'alimentation)

Le connecteur PWR\_LED est relié à la LED d'alimentation du système pour indiquer si le système est en marche ou à l'arrêt. La LED clignotera lorsque le système passe en mode veille. Si vous utilisez une LED à double couleur, la LED d'alimentation changera de couleur.



N° de Broche	Définition
1	MPD+
2	MPD-
3	MPD-

### 8) BATTERY (Batterie)



#### CAUTION

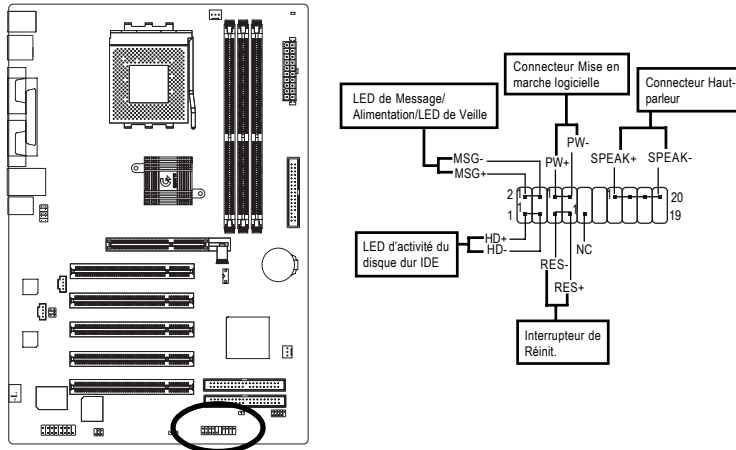
- ❖ Danger d'explosion si la batterie est remplacée de manière incorrecte.
- ❖ Remplacez uniquement par un type identique ou équivalent recommandé par le constructeur.
- ❖ Débarrassez-vous des piles usagées en respectant les instructions du constructeur.

Si vous voulez effacer la CMOS...

1. Eteignez l'ordinateur et débranchez le câble d'alimentation.
2. Retirez la batterie, attendez pendant 30 secondes.
3. Réinstallez la batterie.
4. Rebranchez le câble d'alimentation et allumez l'ordinateur.

### 9) F\_PANEL (Connecteur 2x10 broches)

Veillez connecter la LED d'alimentation, le haut-parleur du PC, l'interrupteur de réinitialisation, l'interrupteur d'alimentation...etc. situés sur le panneau frontal de votre châssis au connecteur F\_PANEL en respectant l'assignation des broches ci-dessous.

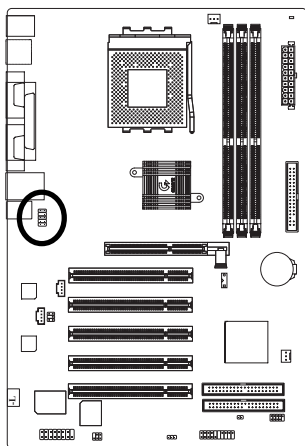


HD (LED d'activité du disque dur IDE) (Bleu)	Broche 1: Anode de la LED (+) Broche 2: Cathode de la LED (-)
SPK (Connecteur Haut-parleur) (Orange)	Broche 1: VCC(+) Broche 2- Broche 3: NC Broche 4: Données (-)
RES (Interrupteur de Réinitialisation ) (Vert)	Ouvert: Fonctionnement normal Fermé: Réinitialisation Matérielle du Système
PW (Connecteur de mise en marche logicielle ) (Rouge)	Ouvert: Fonctionnement normal Fermé: Alimentation Marche/Arrêt
MSG(LED de Message /Alimentation/ LED de veille)(Jaune)	Broche 1: Anode de la LED (+) Broche 2: Cathode de la LED (-)
NC( Violet)	NC



### 10) F\_AUDIO (Connecteur Audio Frontal)

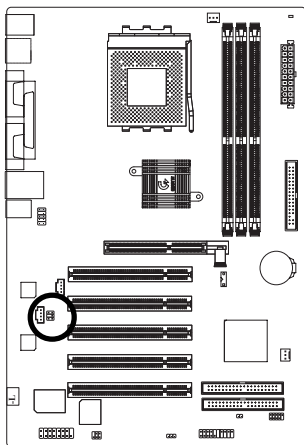
Si vous voulez utiliser le connecteur de l'Audio Frontal, vous devez déplacer les cavaliers 5-6, 9-10. Afin de pouvoir utiliser le socle de connexion de l'audio frontal, votre châssis doit également être équipé d'un connecteur pour l'audio frontal. Veuillez vous assurer que l'assignation des broches sur le câble est identique à celle sur le socle de connexion de la carte mère. Pour savoir si le châssis que vous avez acheté supporte un connecteur pour l'audio frontal, veuillez contacter votre fournisseur. Veuillez bien noter que vous pouvez utiliser alternativement soit le connecteur audio frontal soit le connecteur audio arrière pour activer le son.



N°de Broche	Définition
1	MIC
2	MASSE
3	REF
4	ALIM.
5	Audio Frontal (D)
6	Audio Arrière(D)
7	Réservé
8	Aucune Broche
9	Audio Frontal(G)
10	Audio Arrière(G)

### 11) SUR\_CEN(Connecteur Surround/Centre)

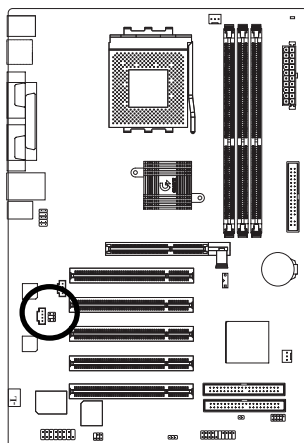
Veuillez contacter le revendeur le plus proche pour obtenir un câble SUR\_CEN optionnel.



N°de Broche	Définition
1	Sortie-G SUR
2	Sortie-D SUR
3	MASSE
4	Aucune Broche
5	Sortie CENTRE
6	Sortie BASSES

### 12) CD\_IN (Connecteur Entrée CD)

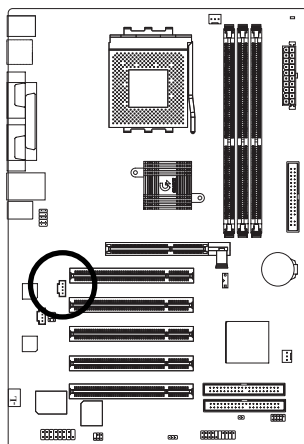
Connectez la sortie audio d'un CD-ROM ou d'un DVD-ROM sur ce connecteur.



N° de Broche	Définition
1	CD-G
2	MASSE
3	MASSE
4	CD-D

### 13) AUX\_IN (Connecteur Entrée AUX)

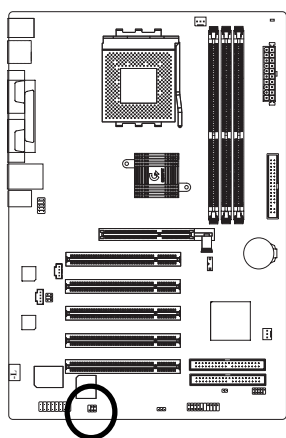
Connectez les autres périphériques (comme la sortie audio d'un Tuner TV PCI ) au connecteur.



N° de Broche	Définition
1	AUX-G
2	MASSE
3	MASSE
4	AUX-D

#### 14) SPDIF\_IO (Connecteur Entrée/Sortie SPDIF)

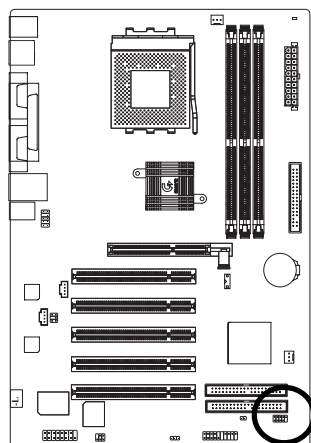
La sortie SPDIF est capable de fournir l'audio numérique à des haut-parleurs externes ou des données AC3 compressées à un Décodeur Dolby Digital externe. Utilisez cette caractéristique uniquement si votre système stéréo dispose d'une fonction d'entrée numérique. Faites attention à la polarité du connecteur SPDIF\_IO. Vérifiez attentivement l'assignation des broches lorsque vous connectez le câble SPDIF\_IO, car une mauvaise connexion entre le câble et le connecteur peut empêcher le périphérique de fonctionner ou risque éventuellement de l'endommager. Veuillez contacter votre revendeur régional pour obtenir un câble SPDIF\_IO optionnel.



N° de Broche	Définition
1	VCC
2	Aucune Broche
3	SPDIF
4	SPDIFI
5	MASSE
6	MASSE

#### 15) F\_USB (Connecteur USB frontal, Jaune)

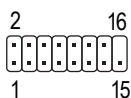
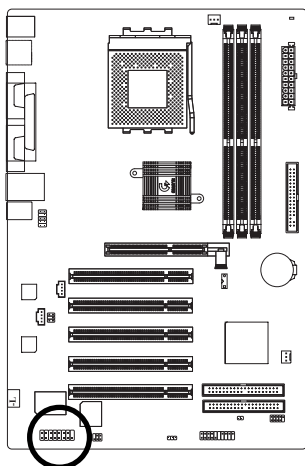
Faites attention à la polarité du connecteur F\_USB. Vérifiez attentivement l'assignation des broches lorsque vous connectez le câble F\_USB, une mauvaise connexion entre le câble et le connecteur peut empêcher le périphérique de fonctionner ou risque éventuellement de l'endommager. Veuillez contacter le fournisseur le plus proche pour obtenir un câble USB frontal optionnel.



N° de Broche	Définition
1	ALIM.
2	ALIM.
3	USB4 DX-
4	USB5 Dy-
5	USB4 DX+
6	USB5 Dy+
7	MASSE
8	MASSE
9	Aucune Broche
10	NC

### 16) GAME (Connecteur Jeux)

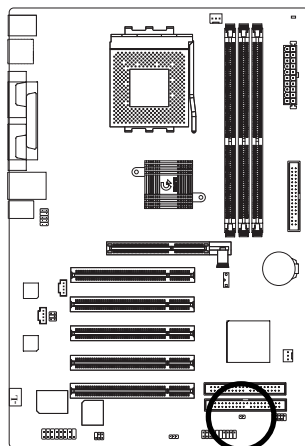
Ce connecteur supporte un joystick, un clavier MIDI et d'autres périphériques audio associés.



N° de Broche	Définition
1	VCC
2	GRX1_R
3	MASSE
4	GPSA2
5	VCC
6	GPX2_R
7	GPY2_R
8	MSI_R
9	GPSA1
10	MASSE
11	GPY1_R
12	VCC
13	GPSB1
14	MSO_R
15	GPSB2
16	Aucune Broche

### 17) CLR\_PWD (Connecteur Effacement de Mot de Passe)

Lorsque le cavalier est réglé en position "ouvert" et lorsque le système est redémarré, le mot de passe créé sera effacé. Dans le cas contraire, lorsque le cavalier est réglé en position "fermé", l'état courant sera conservé.



1 Ouvert : Effacement du Mot de Passe

1 Fermé : Normal







