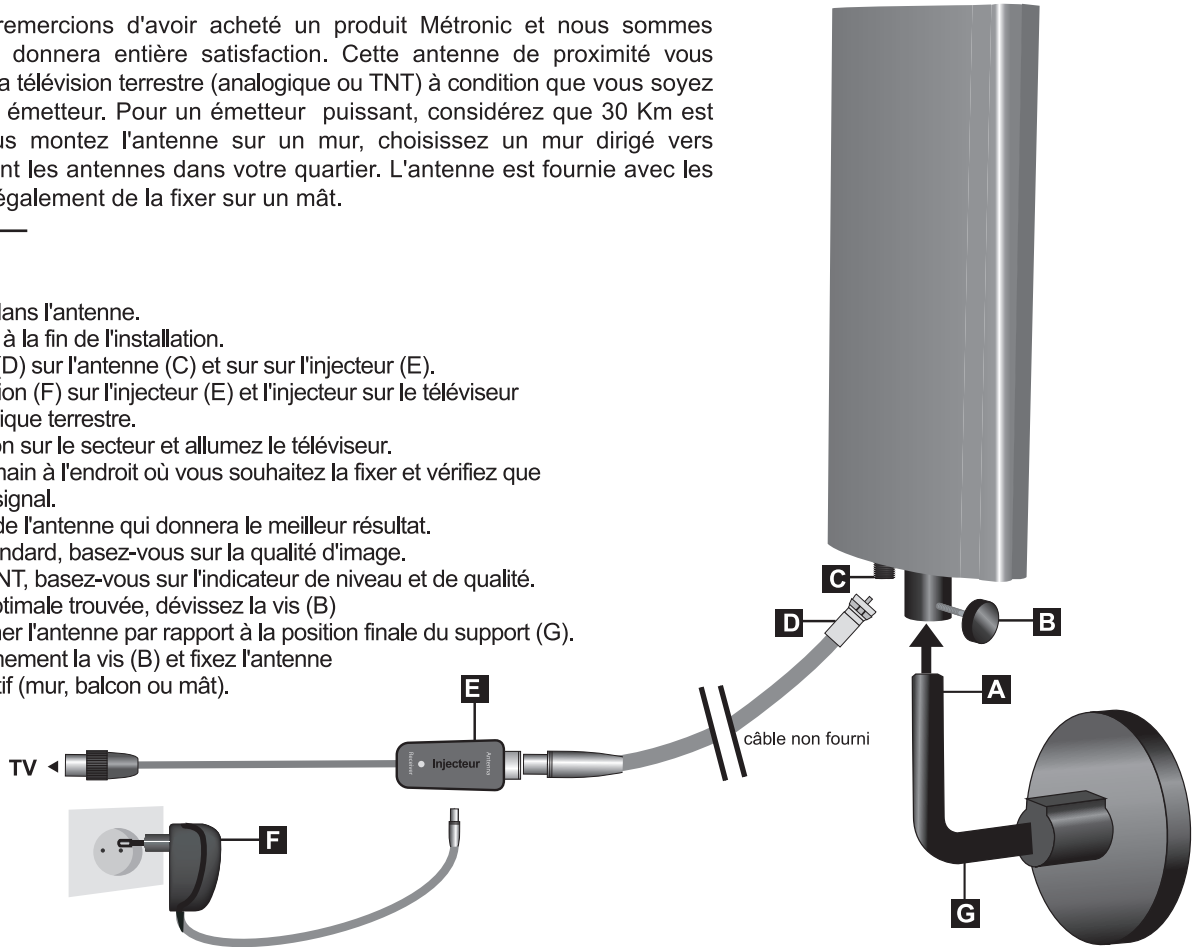


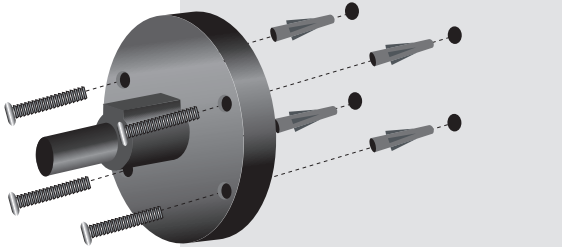
Nous vous remercions d'avoir acheté un produit Métronic et nous sommes persuadés qu'il vous donnera entière satisfaction. Cette antenne de proximité vous permettra de recevoir la télévision terrestre (analogique ou TNT) à condition que vous soyez situé à proximité d'un émetteur. Pour un émetteur puissant, considérez que 30 Km est un maximum. Si vous montez l'antenne sur un mur, choisissez un mur dirigé vers l'émetteur en observant les antennes dans votre quartier. L'antenne est fournie avec les éléments permettant également de la fixer sur un mât.

Installation :

- Insérez l'embout (A) dans l'antenne.
- La vis (B) sera serrée à la fin de l'installation.
- Raccordez le cordon (D) sur l'antenne (C) et sur sur l'injecteur (E).
- Connectez l'alimentation (F) sur l'injecteur (E) et l'injecteur sur le téléviseur ou l'adaptateur numérique terrestre.
- Branchez l'alimentation sur le secteur et allumez le téléviseur.
- Tenez l'antenne à la main à l'endroit où vous souhaitez la fixer et vérifiez que vous recevez bien le signal.
- Cherchez la position de l'antenne qui donnera le meilleur résultat. Avec un téléviseur standard, basez-vous sur la qualité d'image. Avec un adaptateur TNT, basez-vous sur l'indicateur de niveau et de qualité.
- Une fois la position optimale trouvée, dévissez la vis (B) pour pouvoir positionner l'antenne par rapport à la position finale du support (G).
- Revissez ensuite fermement la vis (B) et fixez l'antenne sur son support définitif (mur, balcon ou mât).



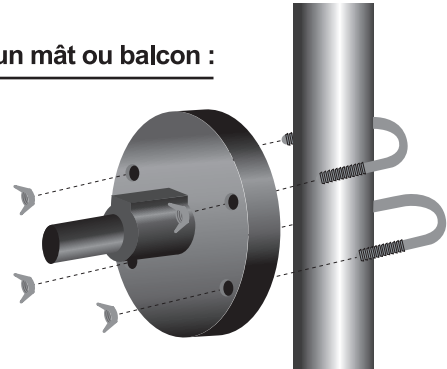
Montage sur un mur :



vis et chevilles non fournies

Produit fabriqué en Asie.

Montage sur un mât ou balcon :



FR - Ce logo signifie qu'il ne faut pas jeter les appareils hors d'usage avec les ordures ménagères. Les substances dangereuses qu'ils sont susceptibles de contenir peuvent nuire à la santé et à l'environnement. Faites reprendre ces appareils par votre distributeur ou utilisez les moyens de collecte sélective mis à votre disposition par votre commune. NL - Dit logo betekent dat de buiten gebruik te stellen samen met huis vuil niet werpen. De gevaarlijke stoffen misschien erin behouden kunnen de gezondheid in milieu schade toebrengen. Laat deze toestellen door de verdelers terugnemen of meld bij uw gemeente voor de mogelijke ophaal van deze. IT - INFORMATIVA AGLI UTENTI ai sensi dell'Art. 13 del Decreto Legislativo 25 Luglio 2005, n. 151 "Attuazione delle Direttive 2002/95/CE, 2002/96/CE e 2003/108/CE, relative alla riduzione dell'uso di sostanze pericolose nelle apparecchiature elettriche ed elettroniche, nonché allo smaltimento dei rifiuti". Il simbolo del cassonetto barrato riportato sull'apparecchiatura indica che il prodotto alla fine della propria vita utile deve essere raccolto separatamente dagli altri rifiuti. L'utente dovrà, pertanto, conferire l'apparecchiatura giunta a fine vita agli idonei centri di raccolta differenziata dei rifiuti elettronici ed elettrotecnici, oppure riconsegnarla al rivenditore al momento dell'acquisto di una nuova apparecchiatura di tipo equivalente, in ragione di uno a uno. L'adeguata raccolta differenziata per l'avvio successivo dell'apparecchiatura dismessa al riciclaggio, al trattamento e allo smaltimento ambientale compatibile contribuisce ad evitare possibili effetti negativi sull'ambiente e sulla salute e favorisce il riciclo dei materiali di cui è composta l'apparecchiatura. Lo smaltimento abusivo del prodotto da parte dell'utente comporta l'applicazione delle sanzioni amministrative di cui al D.Lgs. n. 22/1997 (articolo 50 e seguenti del D.Lgs. n. 22/1997). ES - Este logotipo significa que no debe tirar los aparatos averiados o ya usados con la basura ordinaria. Estos aparatos son susceptibles de contener sustancias peligrosas que pueden perjudicar la salud y el medio ambiente. Exija la recogida de estos aparatos por su distribuidor o bien utilice los medios de recogida selectiva que están a su disposición en su localidad. PT - Este logotipo significa que não deve atirar os aparelhos avariados ou já usados com o lixo ordinário. Estes aparelhos são suscetíveis de conter substâncias perigosas que podem prejudicar a saúde e o meio ambiente. Deve exigir a recolha destes aparelhos por seu distribuidor ou bem utilize os meios de recolha seletiva que estão a sua disposição em sua localidade. GB - This symbol indicates that the product must not be treated as household waste. The harmful substances possibly contained in the equipment may have negative consequences on the environment and / or the human health. At the end of its life, bring any electronic equipment back to your retailer or at the collection point that your city or town puts at your disposal. GR - Το σύμβολο με τον διαγερμένο κάδο που φέρει η συσκευή δείχνει ότι το προϊόν μετά από τον πόροδο του χρόνου ζωής τους θα πρέπει να ανακυκλωθεί ξεχωριστά από τα άλλα απορρίμματα. Ο χρήστης αυτού θα πρέπει επομένως να μεταφέρει την συσκευή προς απόρριψη σε κατάλληλα κέντρα ανακύκλωσης ηλεκτρικών και ηλεκτρονικών συσκευών, ή διαφορετικά να επιστρέψει την συσκευή στο κατά την αγορά πόντος, πόντος, συνιστάται σημαντική στην αποφυγή των πιθανών αρνητικών επιπτώσεων της βάρους του περιβάλλοντος και της υγείας και προάγει την ανακύκλωση και μελλοντική χρήση των υλικών που συνθέτουν την συσκευή.

www.metronic.com



FR - Conformément aux obligations faites par le respect de la norme EN 60065, nous attirons votre attention sur les éléments de sécurité suivants. Il convient de ne pas obstruer les ouvertures d'aération avec des objets tels que journaux, nappes, rideaux, etc. Une distance minimale de 5 cm est requise autour de l'appareil pour assurer une aération suffisante. Il convient de ne pas placer sur l'appareil, ou à proximité, des sources de flammes nues telles que des bougies allumées. L'appareil ne doit pas être exposé à des égouttements d'eau ou des éclaboussures et de plus, aucun objet rempli de liquide tel que des vases ne doit être placé sur l'appareil. Lorsque la prise d'alimentation est utilisée comme dispositif de déconnexion, ce dispositif doit demeurer aisément accessible.

NL - Volgens de norm 60065, trekken wij uw aandacht op de volgende punten. De luchtopeningen niet bedekken met stoffen als kranten, tafelkleden, gordijnen, etc. Een minimale afstand van 5cm wordt aangeraden rond het toestel om een goede ventilatie te verzekeren. Het is aangeraden geen vuurbron zoals kaarsen naast het toestel te plaatsen. Het toestel moet in geen enkele geval in contact zijn met water of waterdruppels. Als de voeding stekker als schakelaar gebruikt wordt, moet deze stekker toegankelijk zijn.

GB - As per the EN 60065 norm requirements, please pay particular attention to the following safety guidelines. Do not obstruct the air vents with objects such as newspapers, table cloths, curtains, etc. Allow at least 5 cm around the product to allow enough ventilation. Do not place the product on or near flammable objects such as lit candles. The device may not be exposed to dripping or splashing and no object filled with liquid, such as vases, must be put on the device. If the mains power supply is used as the on / off control, it must be easily accessible.

IT - Secondo i requisiti della norma EN 60065, prestare particolare attenzione alla seguente guida di sicurezza. Non ostruire le aperture per la ventilazione con oggetti come giornali, vestiti, tende ecc... Lasciare uno spazio di circa 5cm intorno all'apparecchio per consentire una corretta ventilazione.

ES - No bloquee las aberturas de ventilación con objetos como diarios, telas, trapos, cortinas, etc. Es necesaria una distancia mínima de 5 cm alrededor del aparato para asegurar una aireación suficiente. No situar fuentes de calor sobre el aparato (ejemplo: velas, lámparas, etc). No exponer el aparato a salpicaduras ni recipientes con líquidos (jarrones, etc). Cuando la toma de alimentación se utiliza como dispositivo de desconexión, este dispositivo debe seguir siendo fácilmente accesible.

PT - Não bloquee as aberturas de ventilação com objetos como jornais, telas, trapos, cortinas, etc. É necessária uma distância mínima de 5 cm ao redor do aparelho para assegurar uma aeração suficiente. Não situar fontes de calor sobre o aparelho (exemplo: velas, lustres, etc). Não expor o aparelho a salpicaduras nem recipientes com líquidos (vasos, etc). Quando a tomada de alimentação se utiliza como dispositivo de desconexão, este dispositivo deve seguir sendo facilmente acessível.

GR - Βάσει των προβλεπόμενων απαιτήσεων της Οδηγίας EN 60065, δώστε ιδιαίτερη προσοχή στην παρακάτω οδηγία ασφαλείας. Μην φράζετε τις σπές αερισμού με αντικείμενα όπως εφημερίδες, ενδυμασία, κουρτίνες κτλ... Αφήστε ένα κενό περίπου 5εκ. γύρω από την συσκευή για να εγυθωθεί ο απαραίτητο αερισμός. Μην τοποθετείτε την συσκευή κοντά σε εσθλεκτικά υλικά όπως αναμμένα κεριά.

Μην εκθέτετε την συσκευή σε υγρασία ή σε σταγόνες ή ψεκασμούς οποιαδήποτε υγρού και απορριμμάτων ή υγρού και απορριμμάτων που περιέχει υγρό, όπως ποτήρια ή βάζα, δεν είναι τοποθετημένα πάνω στην συσκευή.



FRANCE assistance technique : 0892 350 315 prix d'appel 0,34€ TTC / min depuis un poste fixe
 BENELUX +32 (0)4 264 86 68 / ITALIA +39 (0)2 94 94 36 91
 ESPAÑA +34 (0) 93 865 22 38 / PORTUGAL +34 (0) 93 865 22 38
 POLSKA +(48) 515 256 643 / MAGYARORSZÁG 0036 20 964 1110
 РУССКИЙ 007 926 207 36 39 / CESHY 0042 0608 706 502

Thank you for choosing a Metronic product. We are confident you will be fully satisfied with it. This amplified antenna will allow you to receive terrestrial channels (analogue or Freeview) as long as you are near a transmitter. With a powerful transmitter, 30km is a maximum range. If you choose to mount the antenna on a wall, you should choose a wall facing the transmitter. You should observe other antennas in your neighborhood to have an idea of where the transmitter is. The antenna is provided with all elements needed to mount it on a mast as well.

Mounting:

- Insert (A) in the antenna.
- The screw (B) will be used at the end of mounting. Connect the cable (D) to the antenna (C) and the injector (E).
- Connect the power plug (F) to the injector (E) and the injector to the television or the terrestrial digital adaptor.
- Plug in the power plug and switch on the television.
- Hold the antenna where you would like it to be and ensure you are receiving the signal.
- Find the position that allows you to receive the best reception. With a standard television you should base your decision on the image quality, whereas with a Freeview adaptor you should base your decision on the level and quality indicator.
- Once you have found the best position for the antenna, unscrew (B) in order to position the antenna on the final position of the support (G).
- Screw (B) again tightly and mount the antenna on its final support (balcony, wall or mast).

Vi ringraziamo per aver scelto un prodotto Metronic e speriamo che ne sarete del tutto soddisfatti. Questa antenna di prossimità vi permetterà di ricevere la televisione terrestre (analogica o Digitale) a condizione che siate vicini al ripetitore. La nozione di prossimità dipende dalla potenza dell'emettitore, non possiamo dunque dare una distanza precisa. Per un emettitore classico (10kW), prossimità significa meno di 30 km. Se montate l'antenna al muro, scegliere un muro orientato verso il ripetitore (servirsi dell'orientamento delle antenne dei vicini). L'antenna può anche essere fissata al palo (elementi in dotazione).

Installazione:

- Inserire il pezzo (A) nell'antenna
- La vite (B) sarà fissata per ultima
- Collegare il cordone (D) all'antenna (C) e sull'iniettore (E).
- Collegare l'alimentazione (F) all'iniettore (E) e l'iniettore al televisore o al decoder digitale terrestre
- Collegare l'alimentazione alla rete elettrica e accendere il televisore.
- Prendere l'antenna in mano e collocarla dove desiderato: verificare che si prende il segnale.
- Cercare la posizione che dà il massimo del segnale
- Una volta la posizione migliore trovata, svitare la vite (B) per poter posizionare l'antenna rispetto alla posizione definitiva del supporto (G).
- Avitare fermamente la vite (B) e fissare l'antenna sul supporto definitivo (muro o palo).

Wij danken u een Metronic produkt te hebben gekocht en wij zijn ervan overtuigd dat u daarmee heel tevreden zal zijn. Dankzij deze "dichtbij" antenne kunt u de hertz-televisie ontvangen (analoge of digitaal) op voorwaarde dat u dichtbij een zender gelegen bent. Aangezien de dichtbijheid van de kracht van de zender afhangt, kunnen wij geen precies afstand geven. Een gewone zender (10kW) heeft een bereik van max 30 km. Als u de antenne op een muur vaststelt, kies liever een muur gericht naar de zender. De antenne wordt geleverd met mast fixatie ook.

Installatie :

- Steek de ende (A) in de antenne.
- Schroef (B) wordt geschoefd bij ende van de installatie. Sluit snoer (D) op de antenne (C) en op de injector (E).
- Sluit de voeding (F) op injector (E) en de injector op de televisie of digitale hertz-adaptater.
- Sluit de voeding op sector en zet de televisie aan.
- Neem de antenne met de hand waar u deze wilt plaatsen en kijkt na dat u signaal krijgt.
- Zoek de beste positie van de antenne voor de beste resultaat. Met een gewone televisie, kijk na de beeldkwaliteit.
- Met een digitale adapter, kijk na de signaal en kwaliteitsniveau.
- Eens de beste positie gevonden, schroef (B) om de positie van de antenne met de steun (G) te verfijnen.
- Schroef (B) vast en samen met de antenne op de steun (muur of mast).

Le agradecemos su adquisición de un producto Métronic y estamos convencidos de que será de su entera satisfacción. Esta antena de proximidad le permitirá recibir la televisión terrestre (analógica o TDT) con la condición de estar situado cerca de un repetidor. Puesto que el concepto de proximidad depende de la potencia del repetidor no podemos dar una distancia precisa en el caso general. Para un repetidor clásico (10kW) proximidad significa menos de 30 km. Si fija la antena en una pared, elija una pared orientada al repetidor observando las antenas en su barrio. La antena se entrega con los elementos que permiten también fijarlo en un mástil.

Instalación :

- Inserte la contera (A) dentro de la antena.
- El tornillo (B) será atornillado al final de la instalación. Conecte el cordón (D) sobre la antena (C) y sobre el inyector (E).
- Conecte la alimentación (F) sobre el inyector (E) y el inyector sobre el televisor o el adaptador digital terrestre.
- Conecte la alimentación a la red eléctrica y encienda el televisor.
- Sostenga la antena en la mano en el lugar donde pretende fijarla y verifique que recibe bien la señal.
- Busque la posición de la antena que le dará mejor resultado. Con un televisor standard, debe guiarse por la calidad de imagen.
- Con un adaptador TDT, debe guiarse por el indicador de nivel y de calidad.
- Una vez encontrada la posición óptima, desatornille el tornillo (B) para poder posicionar la antena con respecto a la posición final del soporte (G).
- Vuelva a atornillar con firmeza el tornillo (B) y fije la antena en su soporte definitivo (muro o mástil).

Lhe agradecemos sua aquisição de um produto Métronic e estamos convictos de que será de sua inteira satisfação. Esta antena de proximidade lhe permitirá receber a televisão terrestre (analógica ou TDT) com a condição de estar situado cerca de um repetidor. Já que o conceito de proximidade depende da potência do repetidor não podemos dar uma distância precisa no caso geral. Para um repetidor clássico (10kW) proximidade significa menos de 30 km. Se fixa a antena numa parede, eleja uma parede orientada ao repetidor observando as antenas em seu bairro. A antena se entrega com os elementos que permitem também fixá-lo num mastro.

Instalação:

- Insira a contera (A) dentro da antena
- O parafuso (B) será apertado ao final da instalação. Conecte o cordão (D) sobre a antena (C) e sobre o injetor (E).
- Conecte a alimentação (F) sobre o injetor (E) e o injetor sobre o televisor ou o adaptador digital terrestre.
- Conecte a alimentação à rede elétrica e acenda o televisor.
- Sustente a antena na mão no lugar onde pretende fixá-la e verifique que recebe bem o sinal.
- Procure a posição da antena que lhe dará melhor resultado. Com um televisor standard, deve guiar-se pela qualidade de imagem.
- Com um adaptador TDT, deve guiar-se pelo indicador de nível e de qualidade.
- Uma vez encontrada a posição ótima, desaparafuse o parafuso (B) para poder posicionar a antena com respeito à posição final do suporte (G).
- Volte a apertar com firmeza o parafuso (B) e fixe a antena em seu suporte definitivo (muro ou mastro).

Σας ευχαριστούμε που επιλέξατε ένα προϊόν Metronic και ελπίζουμε ότι θα μείνετε απολύτως ικανοποιημένοι. Αυτή η κεραία εγγύτητας θα σας επιτρέψει να λαμβάνετε το σήμα της επίγειας τηλεόρασης (αναλογικό ή ψηφιακό) με την προϋπόθεση ότι βρίσκεστε κοντά στον αναμεταδότη.

Η έννοια εγγύτητας εξαρτάται από τη δύναμη του αναμεταδότη, δεν μπορεί επομένως να οριστεί μια ακριβή απόσταση. Για έναν κλασικό αναμεταδότη (10kW), η εγγύτητα σημαίνει λιγότερο από 30 χλμ. Εάν τοποθετηθεί η κεραία στον τοίχο, επιλέξτε έναν τοίχο με προσανατολισμό προς τον αναμεταδότη (χρησιμοποιήστε τον προσανατολισμό των κεραιών των γειτόνων). Η κεραία μπορεί επίσης να στηριχθεί και σε στύλο (εξαρτήματα στον εξοπλισμό).

Εγκατάσταση:

- Εισάγετε το τμήμα (A) στην κεραία
- Η βίδα (B) θα βιδωθεί τελευταία
- Συνδέστε το καλώδιο (D) στην κεραία (C) και στο εξάρτημα (E).
- Συνδέστε την τροφοδοσία (F) στο εξάρτημα (E) και αυτό στην τηλεόραση ή στον επίγειο ψηφιακό αποκωδικοποιητή
- Συνδέστε την τροφοδοσία στο ηλεκτρικό δίκτυο και ανάψτε την τηλεόραση.
- Πιάστε την κεραία στο χέρι σας και τοποθετήστε την όπου επιθυμείτε: ελέγξτε ώστε να λαμβάνει το σήμα.
- Αναζητήστε την θέση που δίνει το μέγιστο σήμα
- Αφού βρεθεί η καλύτερη θέση, ξεβιδώστε η βίδα (B) για να μπορείτε να τοποθετήσετε την κεραία στην σταθερή της θέση στο στήριγμα (G).
- Βιδώστε καλά η βίδα (B) και στηρίξτε την κεραία στην στήριξη της (επίτοιχη ή σε στύλο).