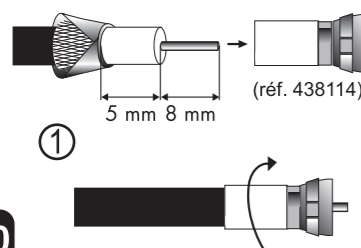
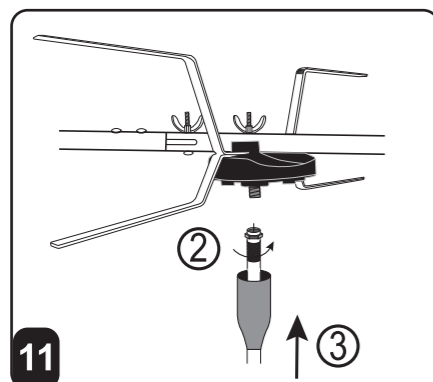


Rappel : Montage d'une fiche F sur un câble.



10



11

- ① - Visser la fiche F sur le câble.
- ② - Branchez votre câble sur la fiche F du dipôle.
- ③ - Faites glisser le manchon d'étanchéité sur le câble jusqu'au boîtier.

1. INTRODUCTION

Toutes nos félicitations pour votre choix, vous venez d'acquérir une antenne de qualité. Nous développerons, ci-après, une présentation des produits complémentaires à l'antenne que vous venez de vous offrir afin d'optimiser votre réception. Nous vous présenterons également des conseils et astuces afin de vous faciliter l'installation de votre antenne.

2. INSTALLATION

- Suivre attentivement la notice au recto de cette présente feuille. Vous pouvez vous aider des pastilles bleues et rouges pour repérer le sens de montage de votre antenne.
- Pour le raccordement du câble au boîtier (de couleur noire) de l'antenne, utilisez de préférence un câble neuf afin d'avoir la meilleure réception possible.
- Renseignez-vous sur la polarisation de l'émetteur près de chez vous (verticale, horizontale) car ceci déterminera la façon de disposer votre antenne.
- Si votre réception est suffisante, vous pouvez installer votre antenne sous les combles.

3. COUPLER PLUSIEURS ANTENNES

Tous nos coupleurs sont à passage de courant continu, ils permettent donc de brancher l'alimentation secteur sur une prise 230V~ facilement accessible (près du TV, par exemple) et d'assurer le fonctionnement de l'amplificateur situé près de l'antenne ou dans les combles.

Coupleur 2 entrées UHF/VHF C.C - Réf 412311

Coupleur 2 entrées UHF C.C./UHF - Réf 412312

Coupleur 3 entrées UHF/UHF/VHF/ C.C - Réf 432123

Pour en savoir plus, n'hésitez pas à demander conseil aux vendeurs de votre magasin.

4. AMPLIFIER LE SIGNAL RECU

Analogique : l'image sur votre téléviseur est neigeuse ou de mauvaise qualité (moirure).

Numérique (TNT) : Pas d'image.

L'émetteur est trop éloigné, de faible puissance, ou la longueur de votre câble est trop importante. Vous devez amplifier le signal pour augmenter la qualité de réception. Remarque : plus l'amplificateur est placé à proximité de l'antenne, meilleure est votre amplification. Utilisez de préférence si vous en avez la possibilité les amplificateurs extérieurs :

- Kit amplificateur coupleur à réglage de gain (alimentation fournie) - Réf.410140 (couple une antenne UHF avec une antenne VHF et amplifie le signal quel que soit le type ou la marque de votre antenne)
- Amplificateur universel à une entrée pour tout type d'antenne quel que soit l'émetteur - Réf. 410160
- Kit amplificateur coupleur pour 2 antennes UHF à réglage de gain (alimentation non fournie) - Réf. 410150

Les amplificateurs d'intérieurs (quel que soit le type et la marque de l'antenne)

- Amplificateur d'intérieur ou répartiteur 2 sorties pour combles, 30 dB, blindé, 1 entrée antenne, 2 sorties TV fiche F, avec alimentation - Réf. 410113
- Amplificateur 30 dB, 2 sorties TV 9,52, avec alimentation - Réf. 440113
- Amplificateur 20 dB maximum (gain réglable), avec alimentation - Réf. 440112

5. DISTRIBUER LE SIGNAL

Utilisez de préférence les répartiteurs en T, blindés, 9,52, soit 1 entrée mâle/2sorties femelles (Réf. 436201), soit 1 entrée femelle/ 2 sorties mâles (Réf. 436211).

- Répartiteurs satellite + terrestre 2 sorties (avec fiche F) - Réf. 416302
- Répartiteurs satellite + terrestre 3 sorties (avec fiche F) - Réf. 416303
- Répartiteurs satellite + terrestre 4 sorties (avec fiche F) - Réf. 416304

FR - IMPORTANT

- Passer le câble au plus court dans l'habitation.
- Ne jamais faire passer le câble dans les conduits de cheminée.
- Votre antenne n'est pas protégée contre la foudre. Si celle-ci s'abat sur votre antenne et que le câble est relié à votre poste TV celui-ci sera définitivement endommagé : pour protéger votre TV utilisez un bouchon de sécurité - Réf. 438112.
- Fixer le câble coaxial sur le mât à l'aide de ruban adhésif ou de collier PVC.
- Orientation : - Analogique : orienter l'antenne vers l'émetteur ou sur l'écho (regarder les antennes des maisons voisines). Dans tous les cas après avoir déterminé la direction optimale de l'antenne pour avoir la meilleure réception, bloquer les écrous de serrage sur le mât. Incliner l'antenne (schéma 9) pour optimiser la réception dans les régions montagneuses.
- Numérique (TNT) : utiliser la procédure de votre adaptateur TNT.

GB - IMPORTANT

- Run the shortest part of the cable through your home.
 - Never run the cable through a chimney.
 - Your antenna is not thunder proof. If thunder hits your antenna and that the cable is connected to your screen, your TV will definitely be damaged: to protect your TV you should use a security plug - Item No 438112.
 - Mount the coaxial cable on the mast with cellar tape or a PVC band.
- The antenna should be oriented towards the transmitter or the same way as other antennas in your neighborhood. In any case, once you have found the right orientation that allows the most reception, you should tighten the screws on the mast. If you live in a mountainous region, you should tilt the antenna (sketch 9) in order to optimize the reception.
- Digital (Freeview): please follow the guide of your Freeview adaptor.

NL - BELANGRIJK

- De kabel voorbijgaan hoogstens loopt in de woning.
- Nooit de kabel in de buizen van schoorsteen laten voorbijgaan.
- De coaxkabel op de mast bepalen met behulp van plakband of ketting PVC.
- Oriëntatie : - Overeenkomstig: de antenne richten naar de zender of op de echo (de antennes van de naburige huizen kijken). In alle gevallen na de optimale directie van de antenne bepaald te hebben om de beste ontvangst te hebben, écrous van aanspannen op de mast te blokkeren. De antenne (schema 9) buigen om de ontvangst in de berggebieden te optimaliseren.
- Numeriek (DVB-T): de procedure van uw adapter DBVT gebruiken.

ES - IMPORTANTE

- Pasar el cable en la casa por el más corto.
- Nunca pasar el cable por la chimenea.
- Su antena no está protegida contra el rayo. Si cae sobre su antena y que el cable está conectado en su televisor será definitivamente deteriorado (para proteger su televisor, utiliza un tapon de seguridad 438112).
- Orientación : Orientar la antena hacia la estación emisora o hacia el eco (mirar las antenas de las casas cercanas). En todos casos, después haber determinado la dirección óptima de la antena apretar las tuercas sobre el mástil. Inclinar la antena (esquema 9) para optimizar la recepción en las regiones montañosas.

PT - IMPORTANTE

- Passar el cabo o mais perto na habitação.
- Nunca fazer passar o cabo nos.
- Sua antena não está protegida contra a fãisca. Se ela cae sobre a sua antena e que o cabo está ligado ao seu posto de televisãõ, ela será estragada definitivamente (para proteger a sua televisãõ, utilize uma rolha de segurança 438112).
- Orientaçãõ : Orientar a antena em direcçãõ do emisor ou no eco (olhar para as antenas das casas vezinhas). En todos os casos, depois de ter determinado a direcçãõ óptima da sua antena bloquear as porcas de pressãõ sobre a mastro. Inclinar a antena (esquema 9) para melhorar a recepçãõ nas regiões montanhosas.