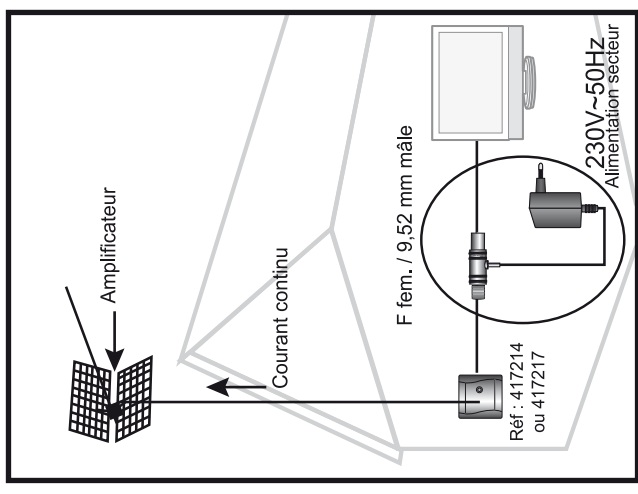
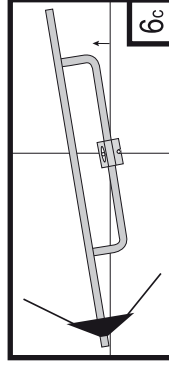
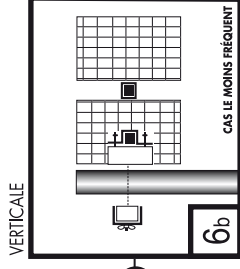
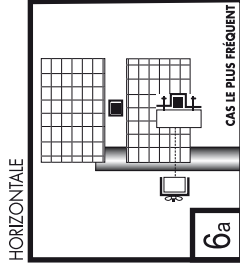
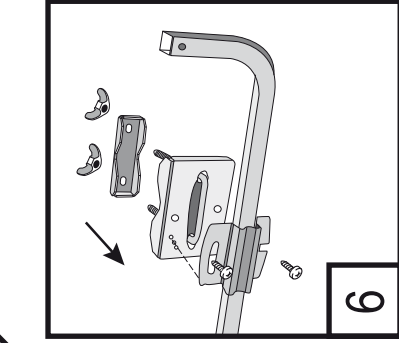
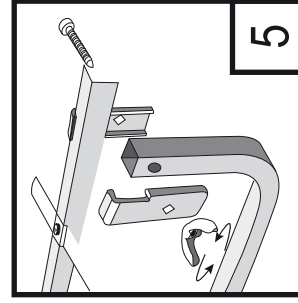
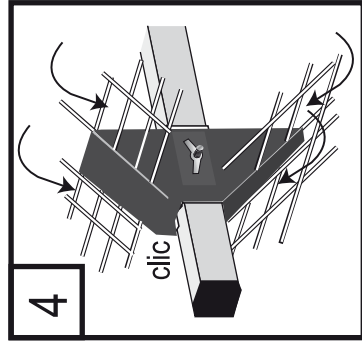
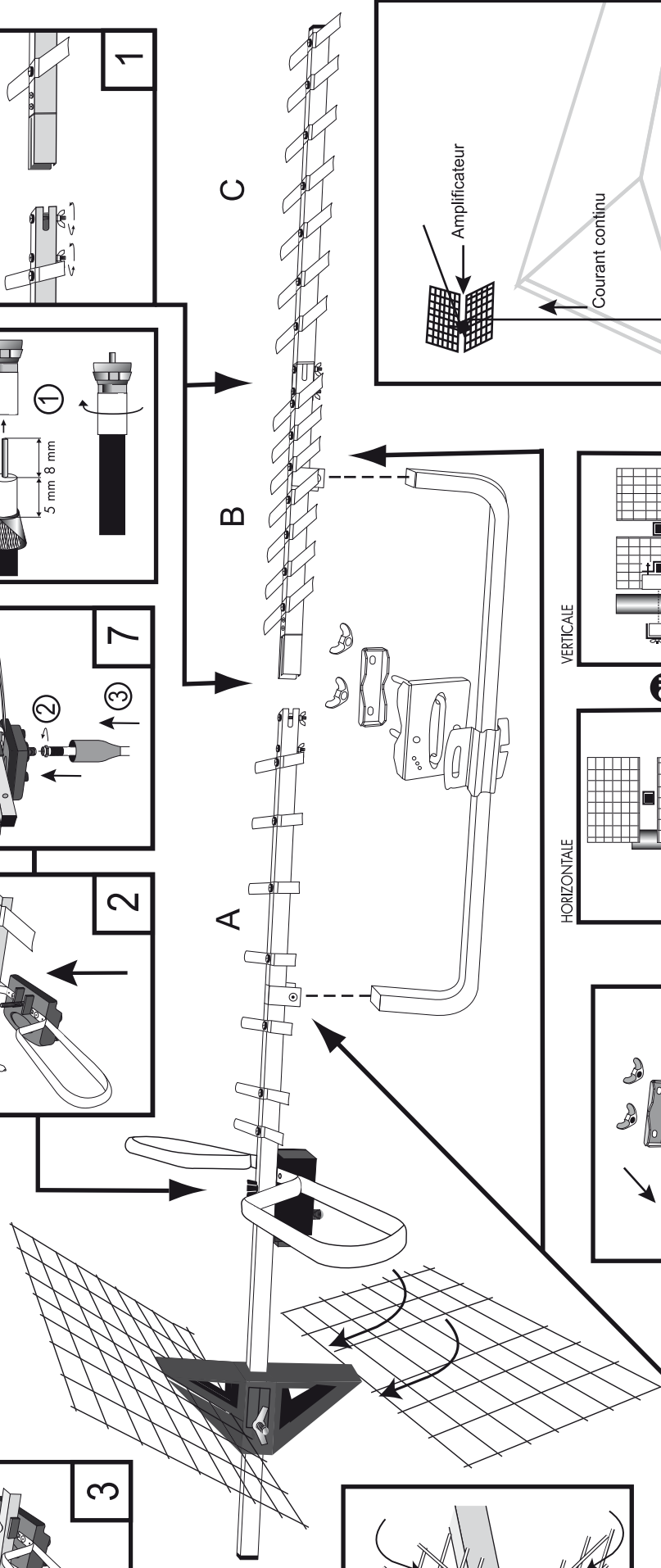
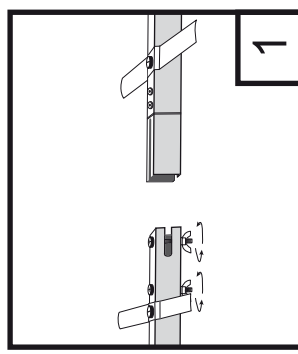
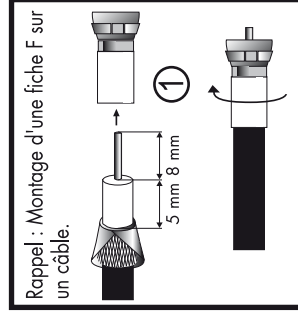
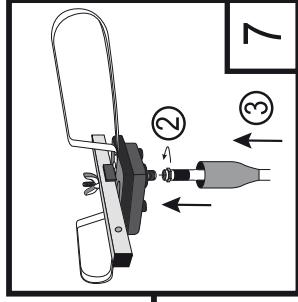
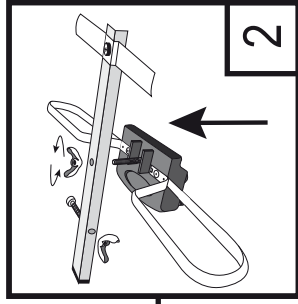
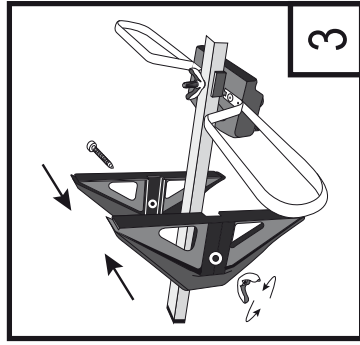


Antenne UHF amplifiée 22 éléments Canaux 21 à 69

www.metronic.com

- 1 - Vissez la fiche F sur le câble.
- 2 - Branchez votre câble sur la fiche F du dipôle.
- 3 - Faites glisser le manchon d'étanchéité sur le câble et accrochez-le au boîtier.



1. INTRODUCTION

Toutes nos félicitations pour votre choix, vous venez d'acquérir une antenne de qualité. Nous développerons, ci-après, une présentation des produits complémentaires à l'antenne que vous venez d'acquérir afin d'optimiser votre réception. Nous vous présenterons également des conseils et astuces afin de vous faciliter l'installation de votre antenne.

2. INSTALLATION

- Suivre attentivement la notice au recto de cette présente feuille.
- Pour le raccordement du câble au boîtier (de couleur noire) de l'antenne, utilisez de préférence un câble neuf afin d'avoir la meilleure réception possible.
- Renseignez-vous sur la polarisation de l'émetteur près de chez vous (verticale, horizontale) car ceci déterminera la façon de disposer votre antenne (verticalement, horizontalement).
- Si votre réception est suffisante, vous pouvez installer votre antenne sous les combles.

3. COUPLER PLUSIEURS ANTENNES

Tous nos coupleurs sont à passage de courant continu, ils permettent donc de brancher l'alimentation secteur sur une prise 230V~ facilement accessible (près du téléviseur, par exemple) et d'assurer le fonctionnement de l'amplificateur situé dans l'antenne.

- Coupleur 2 entrées UHF/VHF C.C - Réf. 412311
- Coupleur 2 entrées UHF C.C./UHF - Réf. 412312
- Coupleur 3 entrées UHF/UHF/VHF/ C.C - Réf. 432123

Pour en savoir plus, n'hésitez pas à demander conseil aux vendeurs de votre magasin.

4. DISTRIBUER LE SIGNAL

- Utilisez de préférence les répartiteurs en T, blindés, 9,52, soit 1 entrée mâle / 2 sorties femelles (Réf. 436201), soit 1 entrée femelle / 2 sorties mâles (Réf. 436211).
- Répartiteurs satellite + terrestre 2 sorties (avec fiche F) - Réf. 416302.
- Répartiteurs satellite + terrestre 3 sorties (avec fiche F) - Réf. 416303.
- Répartiteurs satellite + terrestre 4 sorties (avec fiche F) - Réf. 416304.

FR - IMPORTANT

- Il ne faut pas brancher un 2^{ème} amplificateur en série (entre l'antenne et le téléviseur) car l'antenne ne serait plus alimentée.
- Passer le câble au plus court dans l'habitation.
- Ne jamais faire passer le câble dans les conduits de cheminée.
- Votre antenne n'est pas protégée contre la foudre. Si celle-ci s'abat sur votre antenne et que le câble est relié à votre téléviseur celui-ci sera définitivement endommagé ; pour protéger votre TV utilisez un bouchon de sécurité - Réf. 438112.
- Fixer le câble coaxial sur le mât à l'aide de ruban adhésif ou de collier PVC.
- Orientation :
 - Analogique : orienter l'antenne vers l'émetteur ou sur l'écho (regarder les antennes des maisons voisines). Dans tous les cas après avoir déterminé la direction optimale de l'antenne pour avoir la meilleure réception, bloquer les écrous de serrage sur le mât.
 - Incliner l'antenne (schéma C) pour optimiser la réception dans les régions montagneuses.
 - Numérique (TNT) : utiliser la procédure de votre adaptateur TNT.

ES - IMPORTANTE

- No se puede conectar un 2º amplificador en serie (entre la antena y el TV) porque la antena no estará más alimentada.
- Nunca pasar el cable por la chimenea.
- Su antena no esta protegida contra el rayo. Si cae sobre su antena y que el cable esta conectado en su televisor sera definitivamente deteriorado : para proteger su televisor, utiliza un tapon de seguridad 438112.
- Orientación :
 - Orientar la antena hacia la estación emisora o hacia el eco (mirar las antenas de las casas cercanas). En todos casos, después haber determinado la dirección optima de la antena apretar las tuercas sobre el mástil.
 - Inclinar la antena (esquema C) para optimizar la recepción en las regiones montañosas.

PT - IMPORTANTE

- Não se pode conectar um 2º amplificador em série (entre a antena e o TV) porque a antena não estará mais alimentada.
- Nunca fazer passar o cabo nos.
- Sua antena não está protegida contra a fiação. Se ela cae sobre a sua antena e que o cabo está ligado ao seu posto de televisão, ela será estragada definitivamente : para proteger a sua televisão, utilize uma rolha de segurança 438112.
- Orientação :
 - Orientar a antena em direção do emissor ou no eco (olhar para as antenas das casas vizinhas). Em todos os casos, depois de ter determinado a direção optima da sua antena bloquear as porcas de pressão sobre a mastro.
 - Inclinar a antena (esquema C) para melhorar a recepção nas regiões montanhosas.

FR - Conformément aux obligations faites par le respect de la norme EN 60065, nous attirons votre attention sur les éléments de sécurité suivants. Il convient de ne pas obstruer les ouvertures d'aération avec des objets tels que journaux, nappes, rideaux, etc. Une distance minimale de 5 cm est requise autour de l'appareil pour assurer une aération suffisante. Il convient de ne pas placer sur l'appareil, ou à proximité, des sources de flammes nues telles que des bougies allumées. L'appareil ne doit pas être exposé à des égouttements d'eau ou des éclaboussures et de plus, aucun objet rempli de liquide tel que des vases ne doit être placé sur l'appareil. Lorsque la prise d'alimentation est utilisée comme dispositif de déconnexion, ce dispositif doit demeurer aisément accessible.

ES - De acuerdo con las obligaciones hechas por el cumplimiento de la norma EN 60065, llamamos su atención sobre los elementos de seguridad siguientes. No bloquear las aperturas de ventilación con objetos como diarios, telas, trapos, cortinas, etc. Es necesaria una distancia mínima de 5 cm alrededor del aparato para asegurar una aireación suficiente. No situar fuentes de calor sobre el aparato (ejemplo: velas, lámparas, etc). No exponer el aparato a salpicaduras ni recipientes con líquidos (jarrones, etc). Cuando la toma de alimentación se utiliza como dispositivo de desconexión, este dispositivo debe seguir siendo fácilmente accesible.

PT - De acordo com as obrigações feitas pelo cumprimento da norma EN 60065, chamamos seu atendimento sobre os elementos de segurança seguintes. Não bloquear as aberturas de ventilação com objetos como diários, telas, trapos, cortinas, etc. É necessária uma distância mínima de 5 cm ao redor do aparelho para assegurar uma aeração suficiente. Não situar fontes de calor sobre o aparelho (exemplo: velas, lustres, etc). Não expor o aparelho a salpicaduras nem recipientes com líquidos (vasos, etc). Quando a tomada de alimentação se utiliza como dispositivo de desconexão, este dispositivo deve seguir sendo facilmente acessível.