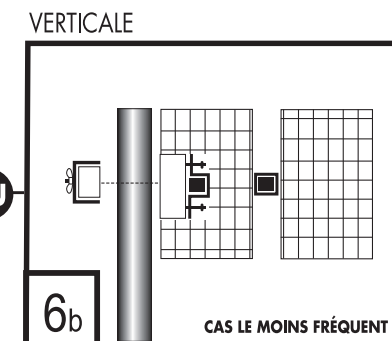
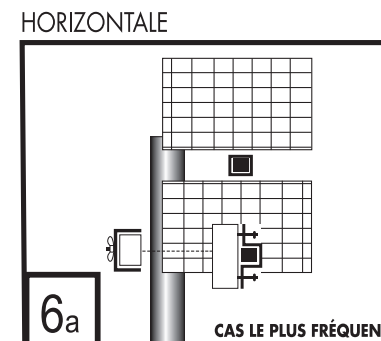
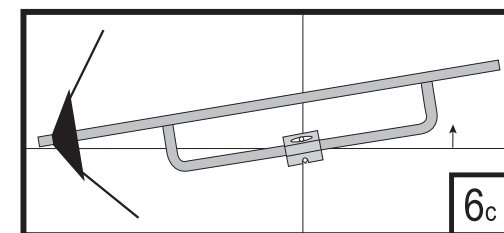
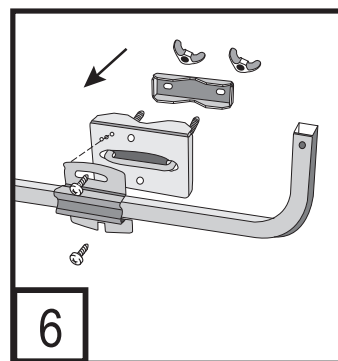
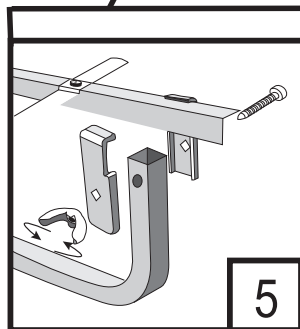
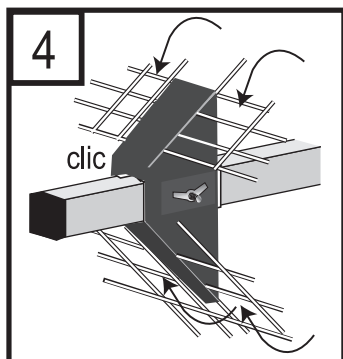
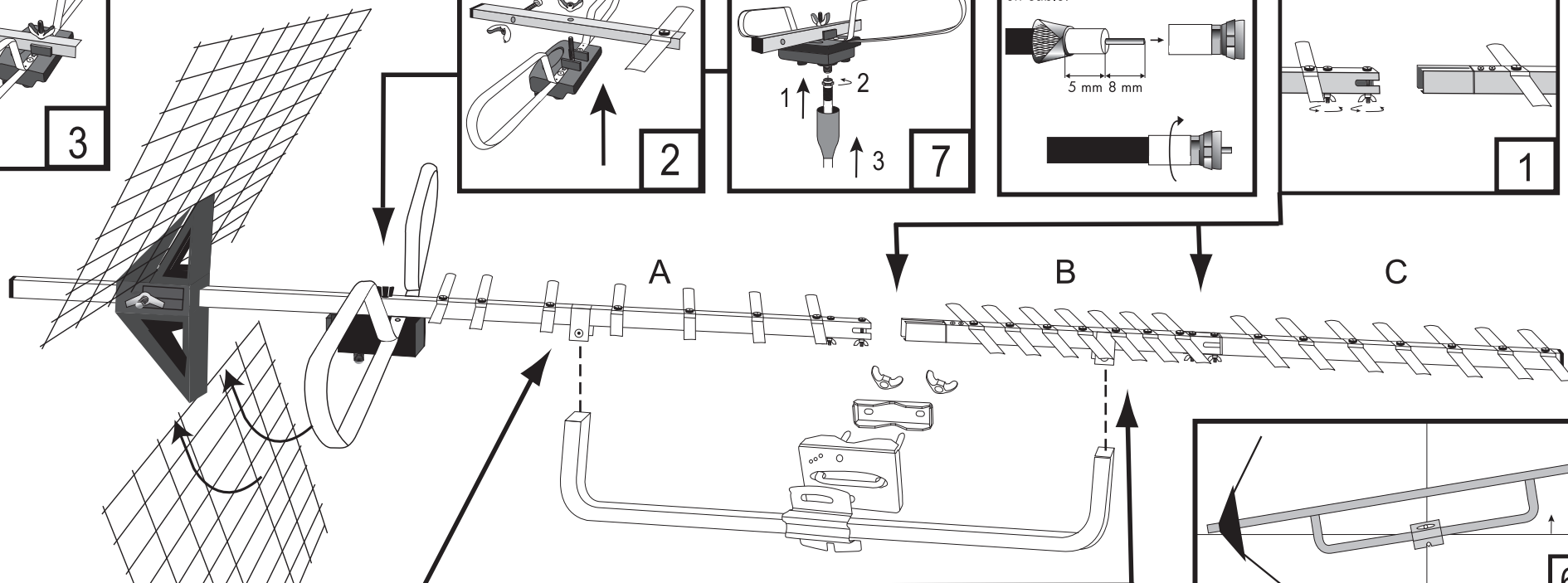
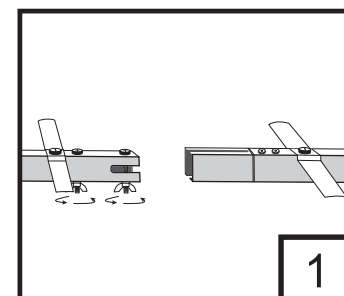
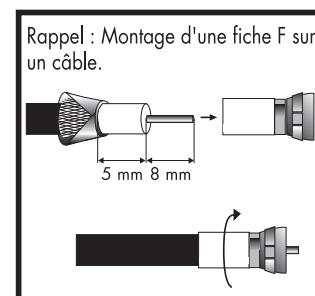
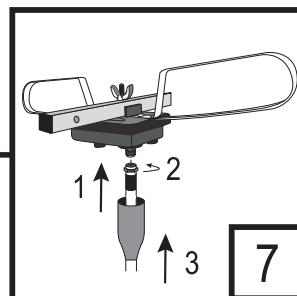
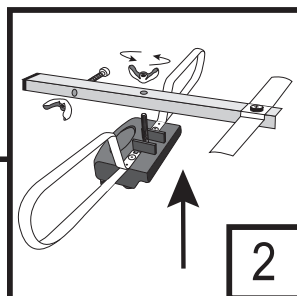
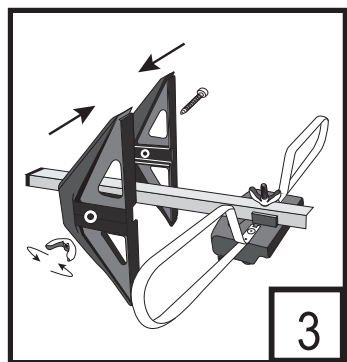


Antenne terrestre UHF 22 éléments Canaux 21 à 69

www.metronic.com

- 1 - Branchez votre câble sur la fiche F du dipôle.
- 2 - Faites glisser le manchon d'étanchéité sur le câble et accrochez-le au boîtier.



ou

NOTICE DE MONTAGE DES ANTENNES Réf. 425024 (UHF/22 ELEMENTS) (photo de l'emballage non contractuelle)

1. INTRODUCTION

Toutes nos félicitations pour votre choix, vous venez d'acquérir une antenne de qualité. Nous développerons, ci-après, une présentation des produits complémentaires à l'antenne que vous venez de vous offrir afin d'optimiser votre réception. Nous vous présenterons également des conseils et astuces afin de vous faciliter l'installation de votre antenne.

2. INSTALLATION

- Suivre attentivement la notice au recto de cette présente feuille.
- Pour le raccordement du câble au boîtier (de couleur noire) de l'antenne, utilisez de préférence un câble neuf afin d'avoir la meilleure réception possible.
- Renseignez-vous sur la polarisation de l'émetteur près de chez vous (verticale/6b, horizontale/6a) car ceci déterminera la façon de disposer votre antenne (verticalement, horizontalement).
- Si votre réception est suffisante, vous pouvez installer votre antenne sous les combles.

3. COUPLER PLUSIEURS ANTENNES

Tous nos coupleurs sont à passage de courant continu, ils permettent donc de rajouter des amplificateurs.

Coupleur découpleur étanche satellite + terrestre - Réf.412499

Coupleur 2 entrées UHF/VHF C.C - Réf.412311

Coupleur 2 entrées UHF C.C./UHF - Réf.412312

Coupleur 3 entrées UHF/UHF/VHF/C.C - Réf.432123

Pour en savoir plus, n'hésitez pas à demander conseil aux vendeurs de votre magasin.

4. AMPLIFIER LE SIGNAL RECU

Analogique : l'image sur votre téléviseur est neigeuse ou de mauvaise qualité (moirure).

Numérique (TNT) : Pas d'image.

L'émetteur est trop éloigné, de faible puissance, ou la longueur de votre câble est trop importante. Vous devez amplifier le signal pour augmenter la qualité de réception.

Remarque : plus l'amplificateur est placé à proximité de l'antenne, meilleure est votre amplification.

Utilisez de préférence si vous en avez la possibilité les amplificateurs extérieurs :

• Kit amplificateur coupleur à réglage de gain (alimentation fournie) 410140

(couple deux antennes et amplifie le signal quel que soit le type ou la marque de votre antenne).

• Amplificateur universel pour tout type d'antenne quel que soit l'émetteur - Réf. 410160.

Les amplificateurs d'intérieurs (quel que soit le type et la marque de l'antenne)

- Amplificateur d'intérieur ou répartiteur 2 sorties pour combles, 30 dB, blindé, 2 sorties fiche F, avec alimentation - Réf. 410113

- Amplificateur 30 dB, 2 sorties TV 9,52, avec alimentation - Réf. 440113

- Amplificateur 20 dB maximum (gain réglable), avec alimentation - Réf. 440112.

5. DISTRIBUER LE SIGNAL

- Utilisez de préférence les répartiteurs en T, blindés, 9,52, soit 1 entrée mâle/2sorties femelles (Réf. 436201), soit 1 entrée femelle/ 2 sorties mâles (Réf. 436211).

- Répartiteurs satellite + terrestre 2 sorties (avec fiche F) - Réf. 416302.

- Répartiteurs satellite + terrestre 3 sorties (avec fiche F) - Réf. 416303.

- Répartiteurs satellite + terrestre 4 sorties (avec fiche F) - Réf. 416304.

F - IMPORTANT

• Passer le câble au plus court dans l'habitation.

• Ne jamais faire passer le câble dans les conduits de cheminée.

• Votre antenne n'est pas protégée contre la foudre. Si celle-ci s'abat sur votre antenne et que le câble est relié à votre poste TV celui-ci sera définitivement endommagé : pour protéger votre TV utilisez un bouchon de sécurité - Réf. 438112.

• Fixer le câble coaxial sur le mât à l'aide de ruban adhésif ou de collier PVC.

• Orientation :

Analogique : orienter l'antenne vers l'émetteur ou sur l'écho (regarder les antennes des maisons voisines). Dans tous les cas après avoir déterminé la direction optimale de l'antenne pour avoir la meilleure réception, bloquer les écrous de serrage sur le mât.

Incliner l'antenne (schéma 6c) pour optimiser la réception dans les régions montagneuses.

Numérique (TNT) : utiliser la procédure de votre adaptateur TNT.

E - IMPORTANT

• Passer el cable en la casa por el más corto.

• Nunca pasar el cable por la chimenea.

• Su antena no esta protegida contra el rayo. Si cae sobre su antena y que el cable esta conectado en su televisor sera definitivamente deteriorado :

-Para proteger su televisor, utiliza un tapon de seguridad 438112

Orientación :

Orientar la antena hacia la estación emisora o hacia el eco (mirar las antenas de las casas cercanas). En todos casos, después haber determinado la dirección optima de la antena apretar las tuercas sobre el mástil.

Inclinar la antena (esquema 6c) para optimizar la recepción en las regiones montañosas.

P - IMPORTANTE

• Passar el cabo o mais perto na habitação.

• Nunca fazer passar o cabo nos.

• Sua antena não está protegida contra a fiação. Se ela cae sobre a sua antena e que o cabo está ligado ao seu posto de televisão, ela será estragada definitivamente :

-Para proteger a sua televisão, utilize uma rolha de segurança 438112.

Orientação :

Orientar a antena em direção do emissor ou no eco (olhar para as antenas das casas vizinhas). Em todos os casos, depois de ter determinado a direção optima da sua antena bloquear as porcas de pressão sobre a mastro.

Inclinar a antena (esquema 6c) para melhorar a recepção nas regiões montanhosas.