

zapbox 441524

Adaptateur Numérique Terrestre

Regarder les chaînes numériques terrestres gratuites



METRONIC

MET804



À LIRE ABSOLUMENT

L'intérieur de votre terminal ZAPBOX contient des composants soumis à haute tension ; n'ouvrez jamais l'appareil, même après avoir retiré le cordon secteur. De manière générale, les appareils audio-vidéo ne sont pas reliés à la terre, vous pouvez donc ressentir des décharges électriques (non dangereuses) en touchant deux appareils simultanément (ou un appareil et le câble d'antenne). Nous vous conseillons de brancher les appareils sur le secteur après avoir effectué toutes les liaisons et connexions.

Lorsque vous rencontrez un mot que vous ne comprenez pas, allez voir dans la partie «Glossaire» en fin de notice, la plupart des mots techniques sont expliqués brièvement.

Pour nettoyer votre terminal ou sa télécommande, n'employez ni solvant ni détergent. Un chiffon sec ou très légèrement humide sera parfait pour enlever la poussière.

N'installez pas le terminal à proximité d'autres appareils. Choisissez un endroit aéré et ne posez rien sur les grilles d'aération. Ne posez jamais le terminal sur un autre appareil, la surchauffe qui en résulterait ferait vieillir prématurément les composants. En cas d'orage, débranchez tous vos appareils audio-vidéo du secteur : ils pourraient subir des dommages non couverts par la garantie.

La télécommande nécessite deux piles AAA 1.5V. Respectez la polarité indiquée dans le logement. Dans un respect de l'environnement et de la loi, ne jetez jamais les piles usagées avec les ordures ménagères. Rapportez-les à votre point de vente où vous trouverez des containers pour piles usagées.

Le bon fonctionnement de l'appareil sous-entend une utilisation conforme à cette notice. Aucune fonction présente dans l'appareil, mais non décrite dans cette notice ne présente de garantie. Aussi, certaines fonctions considérées comme non essentielles ont volontairement été occultées dans ce document.



Ce symbole \triangle est utilisé à plusieurs reprises dans cette notice. Prêtez toute l'attention nécessaire au texte important qu'il repère.



Ce logo signifie qu'il ne faut pas jeter les appareils hors d'usage avec les ordures ménagères. Les substances dangereuses qu'ils contiennent peuvent nuire à la santé et à l'environnement. Faites reprendre ces appareils par votre distributeur ou utilisez les moyens de collecte sélective mis à votre disposition par votre commune.



Une réorganisation des multiplexes est une modification du regroupement des chaînes par fréquence, ceci pour assurer l'extension du réseau sur tout le territoire national. Quand cette réorganisation surviendra, vous allez perdre une ou plusieurs chaînes, ne vous inquiétez pas. Une simple réinitialisation de votre adaptateur (voir paragraphe 7 page 16) suffira à les récupérer.

La programmation du terminal se fait par l'intermédiaire des menus. Pour faciliter la lecture de cette notice, nous écrivons l'accès à un menu donné sous la forme simplifiée suivante :
MENU / **menu** / **sous-menu**.

Par exemple, lorsque vous lirez :

- Allez dans MENU / **Installation** / **Recherche manuelle**.

c'est équivalent à :

- Appuyez sur la touche MENU pour accéder au menu principal.
 - Appuyez sur la touche ▼ pour sélectionner le menu **Installation**.
 - Appuyez sur la touche ▼ pour sélectionner le sous-menu **Recherche manuelle**.
 - Appuyez sur OK pour valider.
-
- Vous remarquerez que les mots écrits en gras dans cette notice correspondent aux mots qui apparaissent dans les menus sur l'écran du téléviseur.

SOMMAIRE

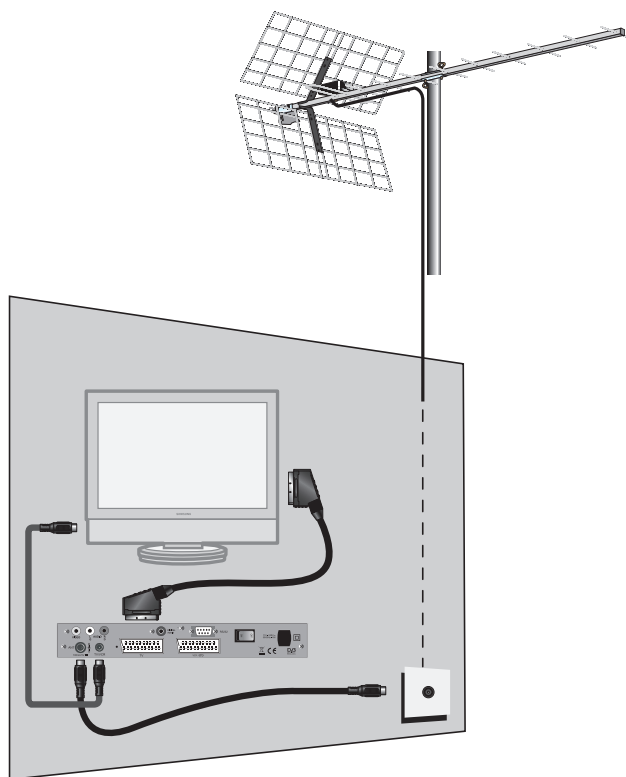
1	Installation	06
2	Description de la télécommande	10
3	Description de l'adaptateur	12
4	Utilisation au quotidien	13
5	Personnaliser la liste des chaînes	13
6	Blocage parental	15
7	Réinitialiser l'adaptateur	16
8	Options diverses	16
9	Radios	17
10	Sortie audio numérique	18
11	Enregistrements	18
12	Recherche de chaînes	20
13	Mise à jour	20
14	Télécommandes universelles	20
15	Sous-titres et télétexte	21
16	EPG	21
17	En cas de problème de réception	22
18	Glossaire	24
19	Canaux utilisés pour les émetteurs en service en 2006	25
20	Nouveaux émetteurs en service à partir de 2007	27
	Assistance et conseils	28
	Questionnaire qualité	29
	Garantie	30

1 - Installation

A - Installation simplifiée

Voyez le schéma d'installation ci-dessous.

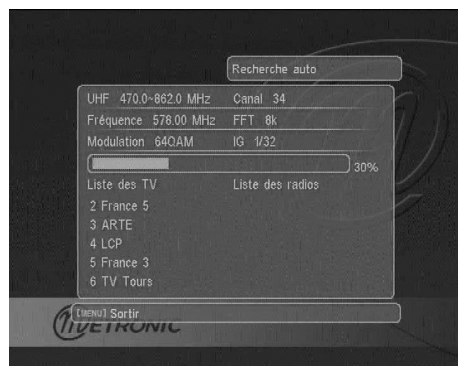
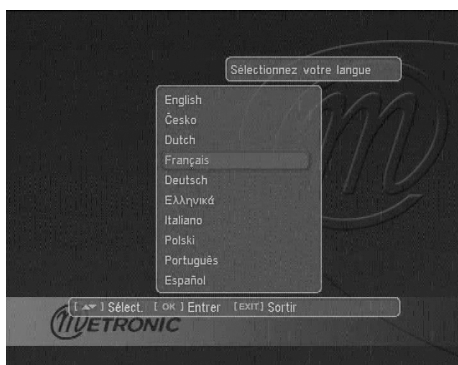
Le terminal étant débranché du secteur, connectez directement l'antenne râteau à l'entrée ANT (H page 12) du terminal. Dès maintenant, reliez l'adaptateur et le téléviseur par un câble d'antenne mâle/femelle. Ce câble permet de continuer à recevoir les chaînes analogiques locales sur le téléviseur. L'absence de ce câble ne nuit pas à l'installation TNT. Reliez le téléviseur à la sortie péritel TV du terminal. Allumez le téléviseur et branchez le terminal sur le secteur. Mettez l'interrupteur d'alimentation situé à l'arrière de l'adaptateur sur ON ; le voyant vert en façade s'allume. Insérez les piles dans la télécommande.



L'écran du téléviseur affiche un menu de sélection de langue. Si ce n'est pas le cas, vérifiez les connexions péritel et / ou forcez le mode A/V ou EXT de votre téléviseur (voir notice TV). Choisissez la langue avec les touches ▲ ▼ puis appuyez sur OK.

La recherche automatique de chaîne démarre. A l'issue de cette recherche, le terminal affiche la première chaîne, l'installation de base est terminée, il ne vous reste plus qu'à brancher votre magnétoscope ou enregistreur DVD sur la péritel VCR.

Si la recherche n'a pas trouvé toutes les chaînes (ou aucune), c'est probablement qu'il faudra améliorer votre installation (voir paragraphe suivant). Si aucune chaîne n'est trouvée après l'amélioration, c'est probablement que votre zone n'est pas encore couverte par la TNT.



B - Calage / orientation de l'antenne

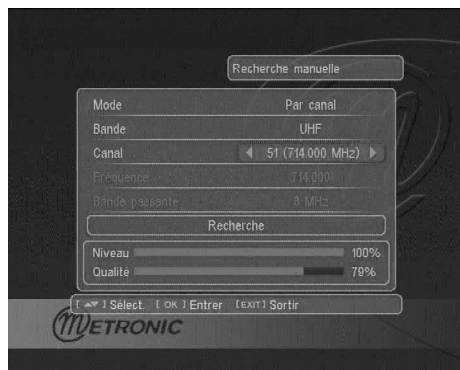
Aucune chaîne n'a été trouvée sur votre râteau actuel, c'est donc vraisemblablement qu'il pointe vers un émetteur qui n'émet qu'en analogique. Si votre zone est couverte par le numérique, c'est que les émissions viennent d'un autre émetteur, il va falloir modifier l'orientation de votre antenne. Nous distinguerons deux cas selon que vous connaissiez ou non un numéro de canal UHF sur lequel vous êtes censé capter le numérique.

Note : Pour les émetteurs mis en service en 2007, la liste des canaux est indiquée en fin de cette notice.

Cas n°1

Vous connaissez au moins un numéro de canal (compris entre 21 et 69) qui émet dans votre région.

- Allez dans Menu / **Installation/ Recherche manuelle**.
- Descendez sur la troisième ligne et sélectionnez avec les flèches ◀ ▶ un numéro de canal utilisé dans votre région (voir en fin de notice pour les émetteurs mis en service en 2007).
- Patientez quelques secondes et observez les graphes de **Qualité** de réception et **Niveau** de signal.
- Tournez l'antenne pour maximiser le signal. Lorsque vous approchez de la direction de l'émetteur, le **Niveau** doit augmenter, puis la **Qualité**. Une qualité de 65% est le minimum pour une image stable. Si la **Qualité** n'augmente jamais, c'est que le numéro de canal que vous avez choisi est incorrect, ou que l'émission est trop lointaine pour votre râteau.
- Une fois le niveau maximal atteint, serrez les écrous de fixation de l'antenne.
- Lancez une recherche par Menu / **Installation / Recherche auto**.



Cas n°2

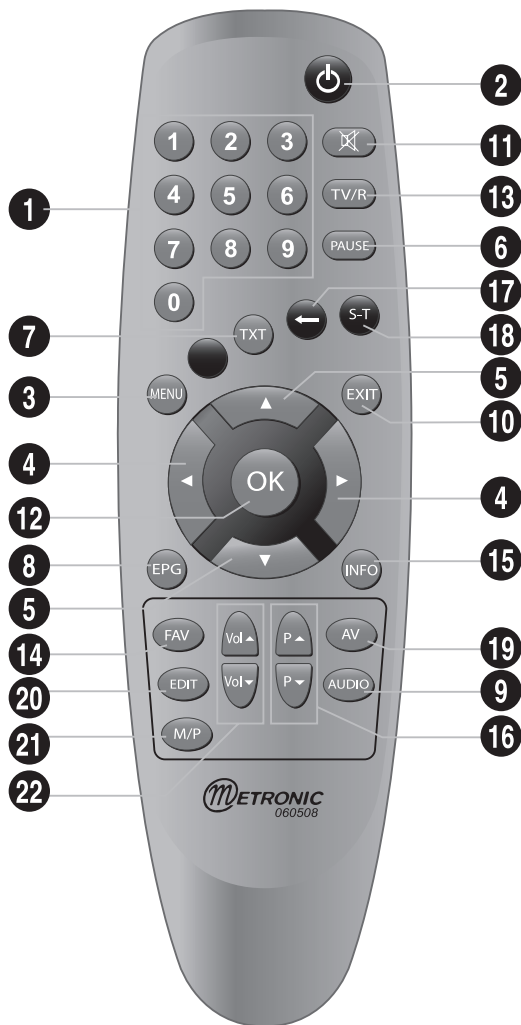
Vous recevez les chaînes nationales en analogique et vous n'avez aucune idée de ce que vous pouvez recevoir en numérique.

Si vous êtes certain que vous pouvez capter d'autres chaînes supplémentaires, mais que vous ne savez pas quel canal est utilisé pour ces chaînes, nous vous suggérons la méthode suivante :

Procurez-vous une antenne râteau UHF ayant un gain important (au moins 15 dB) et connectez-la directement à l'entrée ANT de la ZAPBOX. Orientez votre nouvelle antenne dans la même direction que l'ancienne et faites une recherche automatique de chaînes (Menu / **Installation / Recherche auto.**).

Si vous trouvez des chaînes que vous n'aviez pas trouvées avec l'ancien râteau, remplacez tout simplement l'ancienne antenne par la nouvelle. Sinon, tournez l'antenne d'un huitième de tour et lancez à nouveau une recherche automatique. Tant que vous ne trouvez pas de chaînes, continuez de tourner d'un huitième de tour en faisant une recherche à chaque fois. Vous devriez finir par recevoir quelques chaînes. Placez-vous alors sur une des chaînes puis, appuyez deux fois sur la touche INFO pour afficher l'indicateur de signal. Tournez l'antenne pour maximiser le signal. Une fois le niveau maximal atteint, serrez les écrous de fixation de l'antenne. Faites à nouveau une recherche automatique de chaînes.

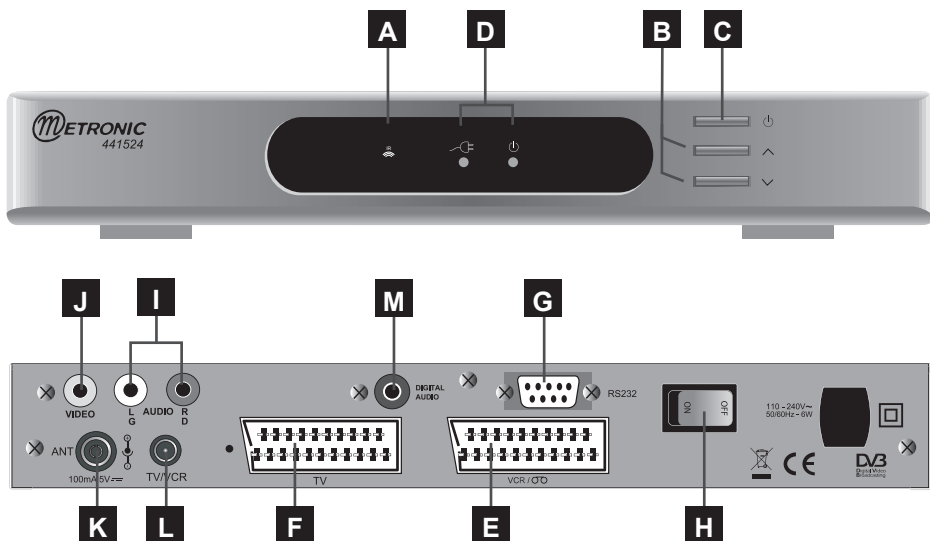
2 - Description de la télécommande



- 1** Touches numériques. En utilisation normale, permet de taper le numéro de la chaîne souhaitée. Dans le mode programmation, permet de rentrer les valeurs numériques.
- 2** Touche marche / arrêt. Permet de mettre en veille l'adaptateur ou de l'allumer.
- 3** Touche MENU. Permet d'entrer dans le menu principal.
- 4** Touches ◀ ▶. Dans le menu, permet de modifier les différents paramètres. En mode normal, permet de régler le volume.
- 5** Touches ▼ ▲. En utilisation normale, fait changer de chaîne. Dans les menus, permet de passer d'une ligne à la suivante.
- 6** Touche PAUSE. Gèle l'image. Un second appui revient en mode normal.
- 7** Touche TXT. Permet d'accéder aux sous-titres et télétexte (si diffusé).
- 8** Touche EPG (guide électronique des programmes). Fait apparaître le programme en cours et le programme suivant, lorsque ces informations sont transmises par la chaîne.
- 9** Touche AUDIO. Lorsque plusieurs voies audio sont transmises, permet de choisir la langue de l'émission.
- 10** Touche EXIT. Pour revenir d'un écran en arrière dans les menus et sortir complètement des menus.
- 11** Touche MUTE. Permet de couper le son (pour répondre au téléphone par exemple).
- 12** Touche OK. Permet de valider un choix quand vous êtes dans les menus. En mode normal (visualisation d'une chaîne), affiche la liste des chaînes.
- 13** Touche TV/R. Permet de basculer du mode TV en mode RADIO et inversement. En mode Radio, les touches ▼ et ▲ font défiler les radios. Touche inactive si aucune radio en mémoire. Pour information, la diffusion des radios n'est pas prévue à court terme en France.
- 14** Touche FAV. Pour accéder à la liste des chaînes favorites.
- 15** Touche INFO. Un premier appui fait apparaître la bannière information de la chaîne, comprenant, entre autre, le titre de l'émission actuelle et la prochaine. Un double appui fait apparaître les caractéristiques techniques, y compris le niveau de signal.
- 16** Touches Page +/- . Permet de passer de page en page dans les longues listes.
- 17** Touche ←. Permet de revenir à la dernière chaîne regardée.
- 18** Touche S-T. Pour activer ou désactiver les sous-titres (DVB).
- 19** Touche AV. Permet de désactiver la sortie TV de l'adaptateur afin de revenir en hertzien sur la télévision sans débrancher le cordon péritel.
- 20** Touche EDIT. Pour accéder directement au menu d'édition des chaînes.
- 21** Touche M/P. Mosaïque.
- 22** Touches Vol+/- . Permet de régler le volume.

3 - Description de l'adaptateur

- A** Récepteur infrarouge (détecte le signal infrarouge de la télécommande).
- B** Touches ▲ ▼ identiques à celles de la télécommande.
- C** Bouton marche / arrêt.
- D** Indicateurs lumineux. Le voyant rouge témoigne de l'alimentation secteur. Le voyant vert signifie que l'appareil est allumé (voyant vert éteint et voyant rouge allumé : l'adaptateur est en veille).
- E** Entrée / Sortie péritel magnétoscope. Lorsque vous lisez une cassette, le magnétoscope prend automatiquement la main sur le terminal.
- F** Sortie péritel TV. Pour connecter le terminal au téléviseur.
- G** Connecteur RS232 pour SAV uniquement.
- H** Interrupteur alimentation.
- I** Sorties audio analogiques (pour connecter à votre chaîne Hi-Fi ou à un transmetteur vidéo).
- J** Sortie vidéo, (CVBS standard) pour un transmetteur vidéo, par exemple.
- K** Entrée antenne terrestre (râteau).
- L** Sortie TV (ou magnétoscope).
- M** Sortie audio numérique (S/PDIF).



4 - Utilisation au quotidien

En utilisation normale, vous n'utiliserez que les touches suivantes dont la fonction est décrite au paragraphe précédent :

- Touches ◀ ▶ pour régler le volume sonore.
- Touches ▼ ▲ pour changer de chaîne.
- Touche ✕ pour couper et remettre le son.
- Touches numériques pour aller directement à une chaîne.
- Touche EPG pour accéder au guide des programmes.
- Touche OK pour accéder à la liste des chaînes TV.

5 - Personnaliser la liste des chaînes

Vous avez deux possibilités pour personnaliser la liste des chaînes. La première consiste à créer des listes de chaînes favorites (jusqu'à 8). La deuxième consiste à supprimer ou déplacer les chaînes existantes.

A - Chaînes favorites

Sélectionner les chaînes

- Allez dans Menu / **Chaînes** / **Liste des TV**.
- Appuyez sur la touche ① pour entrer dans le mode **Edition**, sélectionnez la chaîne que vous voulez ajouter à la liste et appuyez sur ①.
- Sélectionnez la liste FAV dans laquelle vous souhaitez mettre la chaîne et appuyez sur OK. Un petit logo apparaît. Note, vous pouvez valider plusieurs listes FAV, la chaîne en question apparaîtra alors dans plusieurs listes.
- Appuyez sur EXIT plusieurs fois pour quitter les menus et mémoriser votre sélection.



Visualiser les chaînes favorites

Appuyez sur la touche FAV. Avec les flèches ▲ ▼ vous pouvez sélectionner la liste FAV de votre choix et valider par OK.

Dorénavant, l'utilisation des flèches CH▲ et CH▼ vous fera naviguer parmi les chaînes de la liste FAV sélectionnée.

Pour sortir du mode FAV, appuyez sur OK pour faire apparaître la liste des chaînes, puis, avec la touche ▶, faites apparaître la liste **TV**.

B - Modifier la liste des chaînes

Effacer des chaînes

- Allez dans Menu / **Chaînes / Liste des TV**.
- Appuyez sur la touche ① pour entrer dans le **mode Edition**.
- Avec les flèches ▲ ▼, sélectionnez la chaîne à supprimer.
- Appuyez sur la touche **OK**, une marque de sélection apparaît après le nom de la chaîne.
- Vous pouvez sélectionner ainsi plusieurs chaînes.
- Appuyer sur la touche ④ pour supprimer les chaînes sélectionnées.
- Une fenêtre de confirmation apparaît, appuyer sur ◀ et OK.
- Tapez plusieurs fois EXIT pour quitter tous les menus.

Déplacer des chaînes

- Allez dans MENU / **Chaînes / Liste des TV**.
- Avec les flèches ▲ ▼, sélectionnez la chaîne à déplacer.
- Appuyez sur la touche ④, un petit curseur apparaît après le nom de la chaîne.
- Avec les flèches ▲ ▼, déplacez la chaîne à sa nouvelle place.
- Appuyez sur OK pour valider la nouvelle place.

Note : Par défaut, déplacer une chaîne ne change pas son numéro logique. Par exemple, si vous déplacez France 4 entre France 3 et France 5, elle gardera le numéro 14. Pour que le numéro de chaîne change avec sa position, il faut régler l'option MENU / **Système / Réglage Système / Numérotation Auto** sur **Eteint** avec les touches ◀ ▶.

6 - Blocage parental

Votre terminal ZAPBOX est livré avec un code secret (PIN) qui est 0000. Le code secret permet de bloquer les chaînes dont vous voulez restreindre l'accès ou pour protéger la configuration du terminal. Nous vous conseillons de le changer.

Modifier le mot de passe

- Allez dans MENU / **Système / Verrouillage parental**.
- Entrez votre mot de passe (0000 en sortie d'usine).
- Sur la ligne **Verrouillage Menus**, sélectionnez **Activé** avec la flèche ▶
- Sur la ligne **Nouveau PIN**, entrez les 4 chiffres du nouveau code.
- Sur la ligne **Confirmez le PIN**, entrez à nouveau le nouveau code.

Notez précieusement votre mot de passe (par exemple sur le ticket de caisse).



Bloquer des chaînes

- Allez dans MENU / **Chaînes / Liste des TV**.
- Appuyez sur la touche ① pour entrer dans le menu **Editer**.
- Entrez votre nouveau mot de passe (0000 si vous n'avez pas modifié le mot de passe par l'étape précédente).
- Avec les flèches ▲ ▼, sélectionnez la chaîne à verrouiller.
- Appuyez sur la touche ②, un cadenas apparaît après la chaîne.
- Tapez plusieurs fois EXIT pour quitter tous les menus.

7 - Réinitialiser l'adaptateur

La réinitialisation usine peut être utile si vous modifiez la programmation de votre terminal et que certaines fonctions ne marchent plus. En réinitialisant le terminal, vous revenez dans une configuration identique à celle du produit neuf. Toutes vos personnalisations (chaînes favorites, radios, etc.) seront perdues.

- Allez dans MENU / **Outils / Réinitialisation**.
- Entrez votre mot de passe (0000 en sortie d'usine).
- Tapez ◀ puis OK pour confirmer, patientez jusqu'à ce que le menu de sélection de langue apparaisse.

8 - Options diverses

Alimentation d'antenne

Votre adaptateur Zapbox 441524 est capable de délivrer une tension d'alimentation de 5V pour une antenne d'intérieur compatible, ou pour un amplificateur de mât compatible 5V. Pour activer cette alimentation, allez dans MENU / **Installation / Réglage d'antenne / Alimentation** et choisissez **OUI**.

Options TV

Le menu **Réglage système** regroupe des options diverses :

Le menu **Système / Réglage Système** permet de choisir différentes options. Sur la ligne **Standard**, vous pouvez forcer un mode vidéo. Laissez **Auto**. La ligne **Format TV** permet de choisir différents modes :

- **4:3LB**. Pour un téléviseur 4:3. Les images 16:9 seront affichées entièrement, avec des bandes noires en haut et en bas.
- **4:3PS**. Pour un téléviseur 4:3. Les images 16:9 seront affichées sur toute la surface de l'écran, amputées des extrémités droite et gauche.
- **16:9**. Pour un téléviseur 16:9 relié à l'adaptateur par un cordon péritel. Si votre téléviseur est réglé correctement, le zoom 16:9 s'activera automatiquement en fonction de l'émission.



La ligne **Sortie Vidéo** permet de choisir entre le mode **RVB** et le mode classique **CVBS**. Le RVB donne une meilleure image sur la plupart des téléviseurs et nécessite un cordon péritel ayant la totalité de ses broches câblées.

La ligne **Numérotation Auto** permet de désactiver la numérotation automatique des chaînes.

Mosaïque

En appuyant sur la touche M/P vous faites apparaître l'option mosaïque. Cette option permet de visualiser jusqu'à 9 chaînes sur une seule page. L'image est réactualisée quand vous sélectionnez la chaîne avec les flèches.

9 - Radios

Outre des chaînes TV, le numérique terrestre permet également de diffuser des radios. Notez qu'à l'heure où nous écrivons cette notice, ce mode de diffusion n'est pas prévu en France. Il est toutefois recommandé de relier le terminal à votre chaîne Hi-Fi avec un cordon 2RCA-mâle / 2RCA-mâle. Cette remarque vaut également pour les chaînes TV !

Dès que vous appuyez sur la touche TV/RADIO, vous entrez dans le mode radio. Dès lors, la touche OK fait apparaître la liste des radios, et vous ne voyez plus d'images à l'écran.

10 - Sortie audio numérique

Grâce au numérique, les chaînes ont la possibilité, si elles le désirent, de diffuser du son Dolby Digital (AC3). Pour profiter de cette qualité de son, vous devez relier, grâce à un cordon RCA numérique, la sortie DIGITAL AUDIO de votre terminal à l'entrée numérique de votre ampli numérique.

Ensuite, procédez comme suit :

- Appuyez sur la touche AUDIO, le menu **Réglage Audio** s'affiche.
- Si la ligne **Piste audio** affiche **(fra)1/1**, c'est qu'il n'y a qu'une seule piste audio disponible, en Français. Dans le cas contraire, c'est qu'il y a peut-être une piste Dolby Digital disponible.
- Sur la ligne **Piste audio**, appuyez sur la flèche ► pour choisir la piste suivante. Si l'indication **(AC3)** s'affiche, c'est qu'une piste Dolby Digital est disponible. Le son se coupe sur les sorties analogiques (et donc sur le téléviseur), et votre ampli Home Cinema doit normalement commuter en mode Dolby Digital.

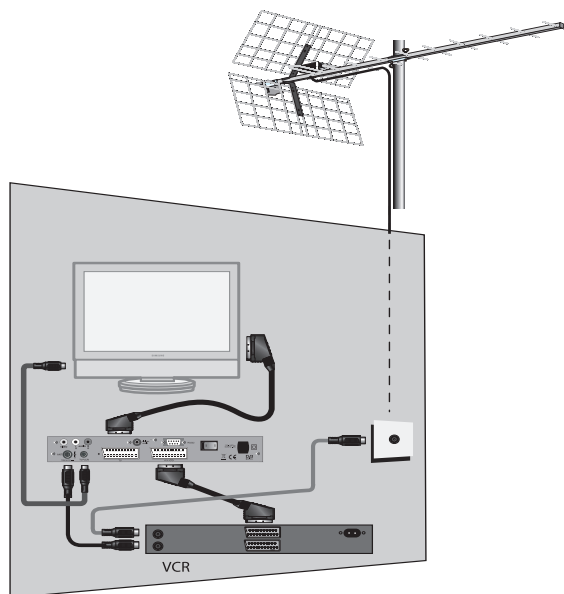
Note : A l'heure où nous rédigeons cette notice, seules NRJ12, M6 et TF1 diffusent des pistes audio AC3. ARTE diffuse également en Français / Allemand.

11 - Enregistrements

Connectez simplement votre magnétoSCOPE sur la péritel VCR du terminal.

Pour enregistrer une chaîne, commencez par visualiser la chaîne sur le téléviseur, comme si vous vouliez la regarder.

Lancez alors l'enregistrement sur la chaîne AV du magnétoSCOPE (0, AV, EXT,...)



En cas de besoin, consultez la notice du magnétoscope pour la manipulation exacte. Pour information, sur beaucoup de magnétoscopes, on atteint cette chaîne en sélectionnant la chaîne 1 (TF1 sur l'antenne râteau) puis en appuyant une ou deux fois sur la touche CH-.

Pour lire une cassette, mettez le terminal en veille puis lancez simplement la lecture de la cassette. Le magnétoscope prendra automatiquement la main sur le terminal. Si ce n'est pas le cas, appuyez sur la touche TV/VCR de la télécommande de votre magnétoscope.

Note : Ceci vaut également pour les enregistreurs DVD.

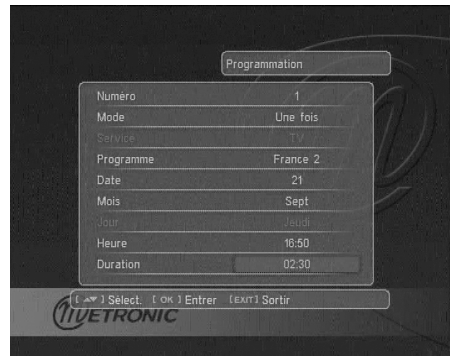
RAPPEL : VOUS NE POUVEZ PAS REGARDER UNE CHAÎNE ET ENREGISTRER UNE AUTRE CHAÎNE EN MÊME TEMPS.

Pour information, il existe dans notre gamme de produits TNT un adaptateur double tuner permettant de regarder une chaîne et d'en enregistrer une autre différente en même temps.

Programmeur d'enregistrements

Pour programmer un enregistrement sur une chaîne, commencez par visualiser cette chaîne en tapant son numéro, ou en y accédant avec la touche OK.

- Allez dans MENU / **Système / Réglage Timer / Programmation.**
- Sur la ligne **Numéro**, choisissez un numéro libre (la première fois, choisissez 1).
- Sur la ligne **Mode**, choisissez **Une fois** avec la flèche ▶
- Sur la ligne **Programme**, la chaîne en cours s'affiche. Vous pouvez encore changer de chaîne à ce stade.
- Sur la ligne **Jour**, choisissez le jour avec les flèches ◀ ▶
- Sur la ligne **Mois**, choisissez le mois avec les flèches ◀ ▶
- Sur la ligne **Heure**, Tapez OK puis l'heure du début de l'émission avec les touches numériques, et validez avec OK.
- Sur la ligne **Durée**, entrez de la même manière la durée de l'émission (en heures et minutes).
- Appuyez sur EXIT et confirmez par **Oui**. Appuyez encore sur EXIT pour quitter les menus.
- Réglez maintenant un timer sur votre magnétoscope, pour qu'il enregistre la chaîne AV au même moment.



Note 1 : Sur la ligne **Mode**, vous pouvez choisir **Quotidien**, **Hebdomadaire** ou **Mensuel** pour déclarer un événement périodique.

12 - Recherche de chaînes

Cette opération est à faire dès que vous perdez une chaîne ou lorsque de nouvelles chaînes sont diffusées par les opérateurs.

- Allez dans MENU / **Installation** / **Recherche auto**.
- Sur la ligne Mode, laissez **Tout**.
- Allez sur la ligne **Recherche** et appuyez sur OK.

Note 1 : Sur la ligne **Mode**, vous pouvez choisir **Clair** pour limiter la recherche aux chaînes qui diffusent gratuitement. Toutefois, nous vous déconseillons cette option car un certain nombre de chaînes payantes qui possèdent des plages en clair (Canal+, Paris Première, TPS Star,...) seraient ignorées si la chaîne est cryptée au moment de la recherche.

13 - Mise à jour

S'il s'avérait nécessaire de mettre à jour le logiciel, vous pourrez télécharger cette mise à jour sur le site www.metronic.com.

14 - Télécommandes universelles

Les télécommandes universelles doivent être programmées avec un code (généralement à 3 ou 4 chiffres) pour fonctionner avec un appareil donné. C'est le fabricant de la télécommande universelle qui choisit ce code, et non le fabricant de l'appareil à commander. Votre terminal étant de conception récente, il se peut que certaines télécommandes universelles ne le pilotent pas, même si le constructeur fournit des codes Métronic. Si aucun code Métronic ne fonctionne, essayez une recherche automatique. Si la recherche automatique échoue, c'est probablement parce que les codes de votre terminal n'ont pas été mis dans la télécommande universelle.

Nous vous remercions de comprendre que Métronic ne pourra pas vous aider sur les codes d'une télécommande universelle qui n'est pas de la marque Métronic. Il est recommandé de contacter la fabricant de la télécommande universelle.

15 - Sous-titres et télétexte

Certaines chaînes diffusent un magazine télétexte (TF1, à l'heure où nous rédigeons cette notice). Pour y accéder, appuyez sur la touche TXT.

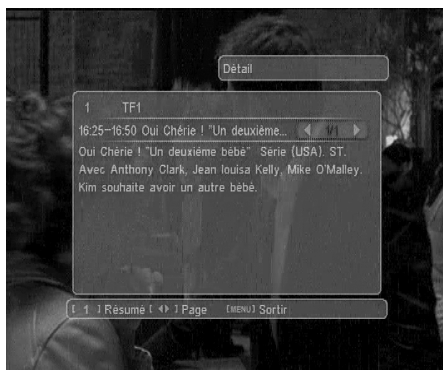
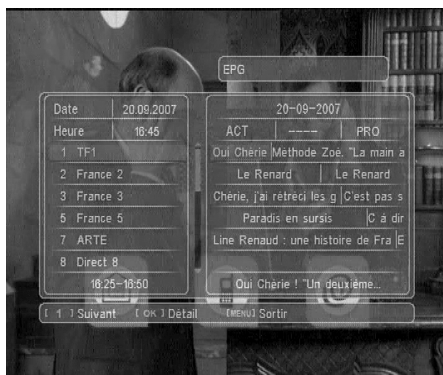
Certaines chaînes diffusent, à certains moments, des sous-titres DVB. Pour les activer :

- Appuyez sur la touche ST.
- Sur la ligne **Sous-titrage** appuyez sur **▶** pour afficher standard.
- Si la ligne **Langue** affiche quelque chose en gris, c'est qu'il n'y a pas de sous-titrage disponible.
- Si la ligne **Langue** affiche, p. ex, **fra(1/2)**, c'est que du sous-titrage en français est disponible ; tapez OK sur cette ligne.

16 - EPG

La partie gauche de l'écran présente la liste des chaînes, alors que la partie droite affiche les événements en cours et suivants. Avec les flèches, vous pouvez sélectionner une émission et appuyer sur OK pour afficher les détails (si diffusés par l'opérateur).

Sur les chaînes qui émettent un guide des programmes relatif aux émissions suivantes, vous pouvez appuyer sur la touche **1** pour y accéder. Pour information, à l'heure où nous rédigeons cette notice, seules M6, W9 et NT1 émettent ce type d'information parmi les chaînes gratuites.



17 - En cas de problème de réception

Pour vous aider à diagnostiquer votre problème, il peut-être utile de vous renseigner sur la position des émetteurs numériques, ainsi que les canaux UHF utilisés.



Important : en cas de problème de réception en numérique terrestre, il est nécessaire de définir le plus précisément possible le symptôme exact qui vous concerne :

En fonction du type de problème que vous avez, le tableau ci-dessous donne une cause possible, et une ou plusieurs solution(s) à essayer successivement.

Symptôme	Cause possible	Solution(s) à essayer
Vous recevez parfaitement les chaînes analogiques, mais aucune chaîne numérique.	Votre antenne pointe vers un émetteur analogique, alors que les chaînes numériques sont émises sur un autre émetteur.	Modifiez l'orientation de votre antenne (voir paragraphe 1b page 8).
Vous recevez parfaitement les chaînes analogiques, mais aucune chaîne numérique. Vous habitez en appartement.	Votre système d'antenne collective n'est pas adapté au numérique terrestre.	Consultez votre propriétaire ou votre syndic de co-propriété.
Vous recevez parfaitement les chaînes analogiques, mais aucune chaîne numérique.	Votre zone n'est pas encore couverte par le numérique terrestre.	Aucune solution dans l'immédiat. Attendez que votre zone soit couverte.
Vous recevez certaines chaînes numériques correctement, mais d'autres sont mal reçues ou pas reçues du tout. Sur les chaînes que vous recevez, le niveau de réception n'est pas très élevé. En analogique, votre image n'est pas parfaite.	Vous êtes situé loin de l'émetteur.	1 - Essayez un amplificateur d'intérieur. 2 - Essayez un amplificateur de mât. 3 - Procurez-vous une antenne plus performante.

Symptôme	Cause possible	Solution(s) à essayer
Vous recevez toutes les chaînes numériques, mais la réception est perturbée à certains moments (quand un appareil électrique s'allume, par exemple).	Vous êtes perturbé par des parasites.	1 - Remplacez le cordon TV qui va de la prise TV à votre terminal par un cordon à blindage renforcé. 2 - Remplacez les accessoires (répartiteurs, dérivateurs) par des produits blindés. 3 - Remplacez le câble entre l'antenne et la prise.
Vous recevez certains multiplexes (certains canaux) mais d'autres sont perturbés ou pas reçus du tout.	Vous êtes victimes d'échos.	1 - modifiez légèrement l'orientation de l'antenne. 2 - remplacez l'antenne par une nouvelle ayant des grilles anti-échos plus performantes.
Vous recevez certains multiplexes (certains canaux) mais les canaux supérieurs à 60 sont perturbés ou pas reçus du tout.	Votre antenne coupe le haut de la bande UHF.	Procurez-vous une antenne performante sur toute la bande UHF.
Vous recevez les canaux compris entre 21 et 35, mais pas ceux compris entre 36 et 69 (ou l'inverse).	Votre antenne ne capte qu'une partie de la bande UHF.	Procurez-vous une antenne prévue pour fonctionner sur toute la bande UHF.
Votre réception est correcte la plupart du temps, mais elle est perturbée quand il pleut, ou à certains moments apparemment aléatoires.	Vous êtes en limite de zone.	Procurez-vous une antenne plus performante.

Qu'est-ce qu'une réception perturbée en numérique?

En réception numérique, une réception perturbée se manifeste par une image qui se gèle, partiellement ou totalement, un effet «mosaïque» sur l'image, ainsi que l'interruption du son, ou des bruits bizarres qui s'ajoutent au son.

Réception avec antenne d'intérieur?

Les paramètres de diffusion utilisés en France ne sont pas optimisés pour la réception portable, c'est-à-dire avec une antenne d'intérieur. Il est toutefois possible de recevoir correctement avec une antenne d'intérieur si vous êtes situés à proximité d'un émetteur. Toutefois, en réception portable, on peut difficilement s'affranchir des parasites ambiants (téléphones sans fil, aspirateurs,...).

Il est donc normal que la réception soit perturbée par moments.

18 - Glossaire

Adaptateur	Appareil permettant de recevoir les chaînes en clair de la TNT.
Terminal	Équipement final d'une communication. Cet adaptateur est un terminal numérique.
Analogique	Nature des signaux utilisés pour la télévision terrestre depuis le milieu du 20 ^e siècle. Avec l'arrivée du numérique, l'analogique terrestre est voué à disparaître en 2011.
Canal	Numéro donné à une bande de fréquence. En UHF, les canaux sont numérotés de 21 à 69.
Émetteur	Pylône truffé d'antennes qui retransmet des chaînes (numériques ou analogiques) et vers lequel il faut diriger l'antenne récepteur. Attention , un émetteur peut ne pas émettre toutes les chaînes disponibles.
EPG	Guide électronique des programmes.
FTA	En clair, gratuit. Vient de l'anglais free-to-air. Votre terminal peut recevoir toutes les chaînes numériques terrestres gratuites et uniquement celles-ci.
Multiplex	En terrestre, ensemble de chaînes émises sur la même fréquence, le même canal. Note : Pour les émetteurs en service en 2007, la liste des canaux est indiquée en fin de cette notice.
Numérique	Nature des signaux utilisés dans les transmissions modernes. Par rapport à l'analogique, le numérique permet de moins encombrer le spectre (ensemble des fréquences disponibles). À bande passante constante, le numérique permet de diffuser plus de chaînes que l'analogique. Les chaînes numériques existent depuis plusieurs années sur le câble et le satellite. Elle remplaceront, à terme, les chaînes analogiques en transmission terrestre. Attention, une même chaîne (ex TF1) peut être émise en analogique et en numérique.
Polarisation	Orientation de l'onde émise par l'émetteur. La plupart des émissions en UHF sont en horizontal. Les brins de votre récepteur doivent donc être horizontaux.
Terrestre	Dans le cas qui nous intéresse, se rapporte aux transmissions dans l'air, par opposition à «câble» ou «satellite».
Timer	Anglicisme désignant une fonction permettant de programmer l'allumage de l'appareil sur une chaîne donnée, pour un enregistrement différé. Attention il faut également programmer un timer sur le magnétoscope.
TNT	Télévision Numérique Terrestre.

18 - Canaux utilisés pour les émetteurs en service en 2007

Dpt	Ville	site	R 1	R 2	R 3	R 4	R 5	R 6
01	Gex	Gex Nord Est	55	45	39	61	--	58
02	Hirson	Landouzy	62	59	60	57	63	35
03	Montluçon	Agglomération	39	54	37	53	34	65
06	Cannes	Vallauris	23	26	34	53	48	42
	Nice	Mont Alban	38	31	34	49	48	42
	Menton	Cap Martin	47	31	44	41	67	63
07	Aubenas	Nord	38	35	40	43	54	46
	Privas	Sud	44	49	50	41	30	33
08	Charleville-Mezière	Sury	32	47	24	22	27	35
10	Troyes	Les Riceys	25	22	41	36	26	28
11	Carcassonne	Montagne Noire	65	31	59	57	62	60
13	Marseille	Massif de l'Etoile	62	59	28	25	22	30
		Pomègues	62	59	28	25	22	30
14	Caen	Caen Nord	31	30	32	33	50	58
		Mont Pinçon	26	34	49	23	29	58
15	Aurillac	Agglomération	42	34	37	39	50	45
17	La Rochelle	Mireuil	53	59	62	54	50	56
18	Bourges	Collines du Sancerrois	35	24	63	27	60	32
19	Brive	Lissac	28	41	38	51	44	47
	Ussel	Meymac	49	41	52	55	44	47
20	Ajaccio	Baie d'Ajaccio	29	26	42	38	59	53
	Bastia	Serra di Pigno	23	40	34	45	37	29
21	Dijon	Nuit St Georges	25	50	63	66	32	28
23	Guéret	St-Léger-le-G.	34	31	37	55	66	32
24	Bergerac	Audrix	33	42	45	39	22	30
25	Besançon	Bréjille	35	48	58	51	60	63
	Montbéliard	Fort-de-la-Chaux	29	55	43	58	--	32
26	Valence	Agglomération	52	49	50	55	30	33
27	Evreux	Agglomération	52	38	43	46	37	40
28	Chartres	Montlandon	41	38	49	31	37	41
29	Brest	Monts d'Arée	30	22	25	23	28	26
30	Ales	Agglomération	40	59	57	41	54	46
		Mont Bouquet	31	59	63	41	54	37
31	Toulouse	Toulouse Est	56	49	52	51	55	53
		Pic du Midi	54	48	50	22	26	36
33	Arcachon	Agglomération	23	37	46	31	34	30
	Bordeaux	Caudéran	23	26	22	32	36	30
		Bordeaux Est	23	59	62	44	41	30
34	Montpellier	St-Baudille	49	55	51	52	54	37
35	Rennes	Bécherel	35	46	43	40	37	32
36	Argenton-sur-Creuse	Malicornay	39	45	63	36	60	42
37	Tours	Chissay	34	38	63	48	37	51
38	Grenoble	Tour sans Venin	37	21	24	31	27	34
	Voiron	Montaud	32	21	24	31	27	34
42	Roanne	Agglomération	21	60	63	37	24	27
	St Etienne	Croix du Guizay	50	23	39	54	29	26
43	Le Puy-en-Velay	Agglomération	45	42	51	48	54	26
44	Nantes	Nantes Sud Est	28	44	62	25	27	24
45	Orléans	La Plaine Poteau	46	38	63	48	40	51
47	Agen	Agglomération	49	42	45	51	52	55
48	Mende	Agglomération	27	21	24	48	32	38
49	Angers	Rochefort-sur-Loire	51	40	56	43	48	46
50	Cherbourg	Digosville	63	34	49	53	57	32
51	Reims	Hautvilliers	32	31	37	34	45	42
52	Chaumont	Chalindrey le Cognelot	34	42	61	40	45	64
53	Laval	Mont Rochard	59	38	56	61	37	62
54	Nancy	Malzeville	27	47	61	58	24	65
	Longwy	Bois des Châ	33	56	50	22	25	69
55	Bar le Duc	Willercourt	49	47	41	44	45	52
	Verdun	Septsarges	33	25	50	22	--	69

Dpt	Ville	site	R 1	R 2	R 3	R 4	R 5	R 6
56	Lorient	Ploemeur	31	35	64	33	61	32
	Vannes	Landes les Lanvaux	57	46	64	49	61	59
57	Forbach	Kreutzberg	33	56	61	54	--	36
	Metz	Luttange	33	56	61	58	--	36
59	Sarrebourg	Donon	41	47	61	54	--	51
	Lille	Lambersart	36	29	32	30	33	35
	Dunkerque	Mont des Cats	44	48	32	30	31	35
	Lille	Bouvigny	23	48	26	30	31	35
	Maubeuge	Rousies	44	47	26	41	31	35
61	Valencienne	Marly	52	59	26	36	31	35
61	Alençon	Monts d'Amain	39	65	49	31	37	58
62	Boulogne s/ mer	Mont Lambert	44	28	51	41	65	35
63	Clermont-Ferrand	Puy de Dôme	50	31	37	53	34	32
64	Bayonne	La Rhune	65	42	51	49	62	57
66	Perpignan	Pic de Neulos	23	21	24	26	27	39
67	Strasbourg	Nordheim	48	47	61	22	69	51
68	Montmélián	Le Fort	62	21	25	63	59	22
	Mulhouse	Belvédère	53	66	54	37	--	32
69	Mulhouse	Belvédère	53	55	54	37	66	65
	Lyon	Fourvière	56	36	21	54	27	24
71	Autun	Mont Pilat	45	36	39	54	42	47
	Le Creusot	Bois du Roi	47	39	63	66	52	68
72	Macon	Mont Saint Vincent	58	39	24	61	36	64
	Le Mans	Bois de Cenves	53	50	39	37	32	47
73	Chambéry	Mayet	26	23	22	31	37	36
74	Annecy	Mont du Chat	62	48	51	54	59	47
	C luses	Agglomération	45	22	25	42	67	28
75	Paris	C luses Nord Est	35	23	39	26	--	29
		Sud / Villebon	35	56	60	63	51	57
		Nord / Sannois	35	54	60	63	51	57
		Est / Chennevières	35	54	60	63	51	57
76	Tour Eiffel	Tour Eiffel	35	21	27	24	29	32
	Dieppe	Agglomération	57	42	45	39	60	63
77	Le Havre	Harfleur	48	42	57	63	54	58
	Neufchâtel-en-Bray	Croixdalle	55	52	27	24	37	58
78	Rouen	Rouen Sud	29	21	27	24	37	32
79	Meaux	Agglomération	55	63	64	60	45	42
	Mantes	Maudétour	48	38	43	46	51	40
80	Niort	Canton de Melle	37	59	62	54	27	24
	Parthenay	Amailloux	57	59	62	54	48	36
81	Abbeville	Maison Plaine	29	25	33	39	37	58
	Amiens	Saint Just	36	50	43	46	53	40
83	Albi	Agglomération	53	56	49	37	55	34
	Hyères	Cap Benat	23	26	32	45	63	29
84	Saint-Raphaël	Pic de l'Ours	23	26	34	53	48	42
	Toulon	Cap Sicié	55	47	50	49	53	52
86	Avignon	Mont Ventoux	43	59	51	41	54	46
87	Poitiers	Agglomération	50	59	62	53	56	61
88	Limoges	Agglomération	65	59	62	37	34	46
	Epinal	Bois de la Vierge	56	62	59	37	49	64
89	Vittel	Le Haut de Dimont	56	58	61	37	45	64
	Auxerre	Molesmes	64	61	33	30	58	32
90	Sens	Gisy les Nobles	59	61	62	48	58	54
	Belfort	Agglomération	29	55	43	37	--	26

Chaînes gratuites :

1	France 2 France 3 France 5 Arte La Chaîne parlementaire Chaînes locales
2	Direct 8 France 4 i >TELE Europe 2 TV BFM TV Gulli
3	Canal + (pages en clair)
4	M6 W9 NT1
5	Haute Définition
6	TF1 NRJ 12 TMC

Exemple : TF1 est sur le multiplexe R6. Elle est donc émise sur le canal 46 à Avignon.



Si votre ville n'apparaît pas dans cette liste, consultez notre site web ou notre assistance téléphonique.

ASSISTANCE ET CONSEILS

Malgré le soin que nous avons apporté à la conception de nos produits et à la réalisation de cette notice, vous avez peut-être rencontré des difficultés.

N'hésitez pas à nous contacter, nos spécialistes sont à votre disposition pour vous conseiller :



Assistance technique : **0892 350 315***

*Prix d'appel : 0,34 € TTC la minute depuis un poste fixe.

du lundi au vendredi de 9h à 12h / 14h à 19h

et le samedi de 9h30 à 12h30 / 14h à 18h (sauf Juillet et Août)

Vous pouvez également nous envoyer un courrier électronique à l'adresse suivante : hotline@metronic.com



IMPORTANT : dans la partie objet de votre message, veuillez à faire apparaître le mot METRONIC.



Munissez-vous des informations suivantes **AVANT TOUT APPEL** :

- Modèle d'adaptateur : ZAPBOX 441524

Dans un souci constant d'amélioration de nos produits, nous vous remercions de bien vouloir nous retourner le questionnaire qualité (frais d'affranchissement remboursés sur simple demande). Le fait de nous retourner le questionnaire qualité en fin de notice vous donne droit à **trois mois de garantie supplémentaire** (pièces uniquement).

QUESTIONNAIRE QUALITÉ

Nom	
Adresse	
Code postal	
Ville	
Date d'achat	
Lieu d'achat	
Nom du magasin	

Captez-vous correctement les chaînes numériques ? oui non

Avez-vous dû intervenir sur votre antenne pour capter les chaînes numériques? oui non

Si oui, avez-vous eu recours à un installateur ? oui non

Avez vous eu recours à l'assistance téléphonique METRONIC ? oui non

Si oui, globalement, êtes vous satisfait de ce service. oui non

Globalement êtes-vous satisfait de votre achat ? oui non

La notice vous paraît-elle bien réalisée pour installer votre récepteur TNT? oui non

Quelles modifications souhaiteriez-vous voir apportées?

Autres remarques ou suggestions :



A renvoyer à SAV Metronic, BP 56, La Tombe,
37320 ESVRES SUR INDRE, FRANCE



CERTIFICAT DE GARANTIE

Le terminal ZAPBOX 441524 est garanti un an pièces et main d'œuvre. En cas de panne, les frais de transport aller sont à la charge du client, les frais de port retour à notre charge.

Pour être valable, le bon de garantie doit être dûment complété et retourné accompagné de la photocopie de la facture ou du ticket de caisse.

Réf. du matériel : ZAPBOX 441524

Date d'achat : _____

N° de série : _____

A renvoyer à SAV Metronic, BP 56, La Tombe,
37320 ESVRES SUR INDRE, FRANCE



Conformément aux obligations faites par le respect de la norme EN 60065, nous attirons votre attention sur les éléments de sécurité suivants.

Il convient de ne pas obstruer les ouvertures d'aération avec des objets tels que journaux, nappes, rideaux, etc. Une distance minimale de 5 cm est requise autour de l'appareil pour assurer une aération suffisante. Il convient de ne pas placer sur l'appareil, ou à proximité, des sources de flammes nues telles que des bougies allumées. L'appareil ne doit pas être exposé à des égouttements d'eau ou des éclaboussures et de plus, aucun objet rempli de liquide tel que des vases ne doit être placé sur l'appareil. Lorsque la prise d'alimentation est utilisée comme dispositif de déconnexion, ce dispositif doit demeurer aisément accessible.

Par respect de l'environnement et de la réglementation, les piles usagées ne doivent pas être jetées avec les ordures ménagères. Elles doivent être collectées, par exemple, dans votre point de vente où un container spécifique est mis à votre disposition.



www.metronic.com



Node Park Touraine
BP 1 TAUXIGNY
37310 REIGNAC SUR INDRE
CEDEX FRANCE

www.metronic.com

Produit fabriqué en Asie.