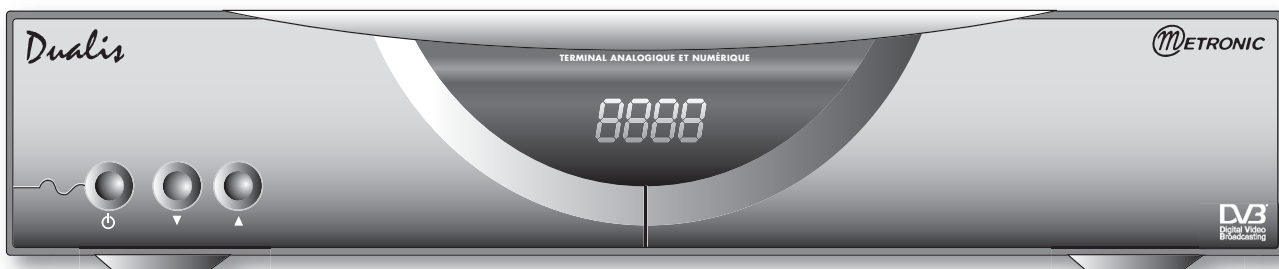
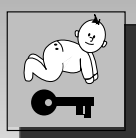
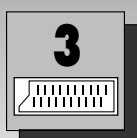




**GUIDE D'UTILISATION
DU TERMINAL
NUMÉRIQUE ET ANALOGIQUE**
Dualis



Référence : 441350
3500 Canaux / Blocage parental
3 Péritels / DiSEqC 1.2
Télétexte intégré





A LIRE ABSOLUMENT

L'intérieur de votre terminal DUALIS contient des composants soumis à haute tension ; n'ouvrez jamais l'appareil, même après avoir retiré le cordon secteur. De manière générale, les appareils audio-vidéo ne sont pas reliés à la terre, vous pouvez donc ressentir des décharges électriques (non dangereuses) en touchant deux appareils simultanément (ou un appareil et le câble d'antenne). Nous vous conseillons de brancher les appareils sur le secteur après avoir effectué toutes les liaisons et connexions.

Pour nettoyer votre terminal ou sa télécommande, n'employez ni solvant ni détergent. Un chiffon sec ou très légèrement humide sera parfait pour enlever la poussière.

N'installez pas le terminal à proximité d'autres appareils. Choisissez un endroit aéré et ne posez rien sur les grilles d'aération. **L'appareil ne doit pas être exposé à des égouttements d'eau ou des éclaboussures et, de plus, aucun objet rempli de liquide tel que des vases ne doit être placé sur l'appareil.** Ne posez jamais le terminal sur un autre appareil, la surchauffe qui en résulterait ferait vieillir prématurément les composants. En cas d'orage, débranchez tous vos appareils audio-vidéo du secteur : ils pourraient subir des dommages non couverts par la garantie.

La télécommande nécessite deux piles AAA 1.5V. Respectez la polarité indiquée dans le logement. Dans un respect de l'environnement et de la loi, ne jetez jamais les piles usagées avec les ordures ménagères. Rapportez-les à votre point de vente où vous trouverez des containers pour piles usagées.

L'installation et l'utilisation du terminal repose sur des chaînes pré-programmées. En cas de problème sur une chaîne, procurez-vous une revue spécialisée pour savoir si cette chaîne émet toujours en clair. Pour information, les opérateurs changent fréquemment les caractéristiques des chaînes sans préavis.

Votre terminal DUALIS est compatible DiSEqC 1.2, il peut donc commander tout moteur DiSEqC 1.2. Dans le cas d'une installation motorisée DiSEqC 1.2, nous vous conseillons d'installer le moteur à un endroit facilement accessible (évités les cheminées, par exemple) En effet, un moteur peut avoir besoin d'être revissé, graissé,... L'installation à un endroit peu accessible vous pénaliserait. Pour information, le standard DiSEqC est une marque déposée par Eutelsat.

Si vous n'avez qu'un récepteur satellite, vous ne pouvez pas regarder une émission satellite différente de celle que vous enregistrez. Aussi, nous vous conseillons de garder l'antenne terrestre (râteau) si vous en avez une.

Sommaire

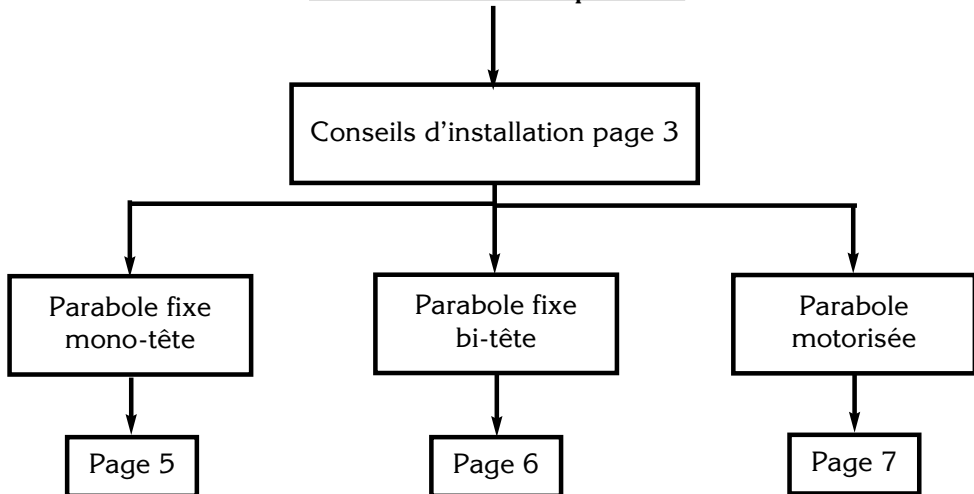
1 - Installation - Généralités.....	page 3
2 - Installation d'une parabole fixe sur un satellite.....	page 5
3 - Installation d'une parabole + monobloc Astra / Hotbird.....	page 6
4 - Installation d'un ensemble motorisé.....	page 7
5 - Branchements avec une parabole fixe déjà calée sur un satellite.....	page 14
6 - Branchement sur un ensemble motorisé DiSEqC 1.2 déjà calé.....	page 14
7 - Description de la télécommande.....	page 15
8 - Description du terminal Dualis.....	page 16
9 - Utilisation au quotidien.....	page 16
10 - Ajouter des chaînes.....	page 17
11 - Organiser des chaînes.....	page 18
12 - Options avancées.....	page 20
13 - Radios.....	page 22
14 - Réglage des butées électroniques.....	page 22
15 - Réglage des butées mécaniques.....	page 23
16 - Utilisation avec un magnétoscope.....	page 24
17 - Télécommandes universelles.....	page 24
18 - Questions / Réponses.....	page 24
Questionnaire qualité.....	page 26
Guide des chaînes.....	page 28

Raccourci d'installation

page 14

Achat du terminal seul
votre parabole est déjà calée

Achat du terminal + parabole



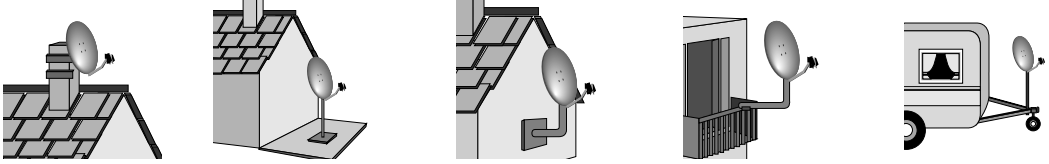
02.47.346.333

Installation - Généralités

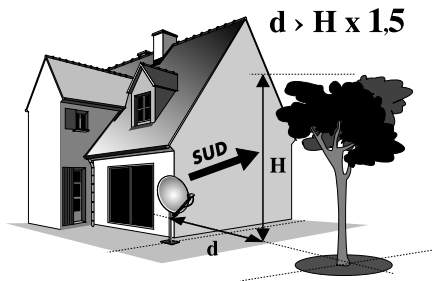
A

Choix de l'emplacement et assemblage de la parabole

Quel que soit votre choix d'installation, votre fixation doit être stable et verticale.



- En cas d'obstacle, respectez la règle des distances expliquée ci-dessous. Pour un système motorisé, seuls les pieds de terrasse et le déport mural conviennent.



- Pour l'assemblage de la parabole, référez-vous à la notice fournie dans le sachet de visserie joint à la parabole.

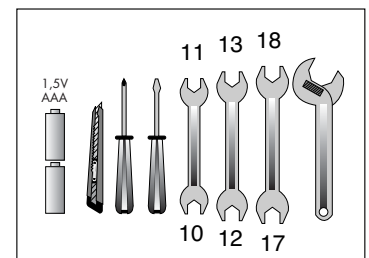
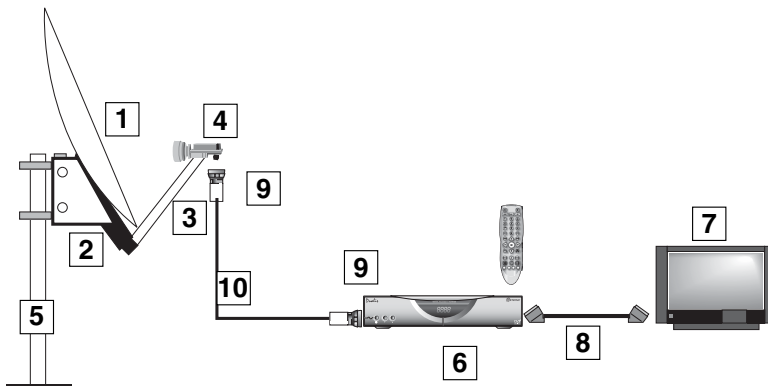


ATTENTION : Veuillez manipuler la parabole avec précaution car le pourtour peut s'avérer coupant.

B

Éléments et outils nécessaires :

- | | |
|-----------------------------------------------------------|------------------------------------------------------------------------|
| 1 - Parabole | 6 - Terminal numérique avec télécommande |
| 2 - Visserie / Fixation | 7 - TV PAL / SECAM |
| 3 - Bras d'offset | 8 - Cordon péritel 21 broches câblées |
| 4 - LNB universel | 9 - Fiches F |
| 5 - Mât ou bras de déport
Ø minimum recommandé : 40 mm | 10 - Câble spécial satellite,
du câble TV standard ne convient pas. |



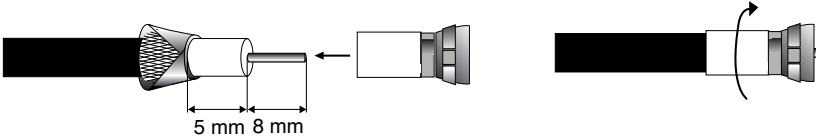
C

Montage et isolation des fiches F

- La fiche doit se visser sur le feuillard aluminium. Veillez à ce qu'il n'y ait pas un brin de la tresse en contact avec l'âme centrale du câble coaxial.
- Lorsque votre installation sera terminée, n'oubliez pas d'isoler le LNB avec de la pâte d'isolation ou, à défaut, du gel silicone (voir photo ci-dessous).



Les LNB mal isolés ou pas isolés du tout ne sont pas couverts par la garantie.

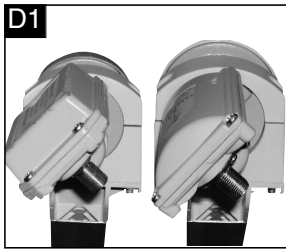


D

Montage du LNB

Votre kit peut contenir différents types de LNB

- LNB en métal gris (Schéma D1) : veillez à bien positionner le repère triangulaire (▲) vers le haut. Il est normal que le corps de la tête soit incliné à 45°, le câble part incliné à 45°.
 - Autre LNB (graduations) : doit être positionné verticalement. Voir schéma D2 (le câble part verticalement).
- Dans les deux cas, ne jamais enlever le capuchon de protection du cornet.



E

Chaînes et satellites pré-programmés

Votre terminal DUALIS est livré pré-programmé sur les principaux satellites disponibles en Europe. Certains satellites nécessitent une parabole d'un mètre, vous ne pourrez donc pas les recevoir avec une parabole de taille inférieure, même si ce satellite apparaît dans la liste des chaînes pré-programmées. Ces chaînes vous serviront à pointer votre parabole vers le satellite que vous souhaitez. Le Tableau 1 donne la taille requise de la parabole, en France, pour chaque satellite, ainsi que la chaîne de référence qui vous servira pour le calage.

satellite					chaînes de références		
n°	nom usuel	nom Dualis	position	□ mini	n°	nom	TP (freq / SR / pol)
1	Atlantic Bird 3	Atl. Bird3	5°W	60 cm	9	BRTV	12543 / 27500 / HOR
2	Télécom 2D	Telecom (ku)	8°W	60 cm	11	Euronews	11648 / 4440 / HOR
3	Astra	Astra1B1H2C(ku)	19,2°E	60 cm	150	TV 5	11568 / 22000 / VER
4	Hot Bird	Hotbird(ku)	13°E	60 cm	21	ZDF	11054 / 27500 / HOR
5	Eutelsat W2	EutelW2(ku)	16°E	95 cm	273	Georgian TV	11304 / 30000 / VER
6	Eutelsat W1	EutelW1(ku)	10°E	95 cm	287	Meltern tv	11108 / 4050 / HOR
7	Turksat	Turk1C_Eura(ku)	42°E	80 cm	322	STAR	12652 / 22500 / HOR
8	Astra 28	Astra2_Euro(ku)	28,2°E	60 cm	419	CNN	12051 / 27500 / VER
9	Hispasat	Hispasat(ku)	30°W	80 cm	347	Punto Venta	11851 / 27500 / VER
10	Arabsat	Arab2A_3A(ku)	26°E	100 cm	291	Kuwait	11747 / 27500 / VER

Notes importantes :

Tableau 1 Chaînes de référence

- Le Tableau 1 ne mentionne pas les satellites qui n'émettent pas (ou très peu) en numérique clair. • Les chaînes de références ont été validées au moment de la rédaction de cette notice, nous ne pouvons vous assurer de leur pérennité. En cas de problème lors de la recherche d'un satellite, procurez-vous une revue spécialisée pour vérifier que la chaîne de référence est toujours émise en clair.
- Pour le calage, vous devez impérativement savoir quel satellite vous souhaitez recevoir. En cas d'hésitation, consultez la liste des chaînes pré-programmées en fin de notice.



Le satellite Télécom 2C (5°O) s'appelle maintenant Atlantic Bird 3. Dans cette notice, nous utilisons le nouveau nom. Il se peut que l'ancien nom Télécom 2C soit toujours utilisé dans les menus de votre Dualis.





02.47.346.333

Installation d'une parabole fixe sur un satellite

Lisez les conseils d'installation, et particulièrement le paragraphe E (page 4).

A

Branchements

Le terminal étant débranché du secteur, connectez directement le LNB à l'entrée LNB du terminal. Grâce au prolongateur fourni, reliez la sortie OUT à l'entrée A. Reliez le téléviseur à la sortie péritel TV du terminal. Allumez le téléviseur et branchez le terminal sur le secteur. L'afficheur indique 0100 qui est en fait l'heure (qui se mettra à jour plus tard). Appuyez sur la touche . Des barres clignotent sur l'afficheur puis il indique 0001. Appuyez ensuite sur la touche  jusqu'à ce que l'afficheur indique 0009. Si le téléviseur n'affiche pas "Pas de signal", vérifiez les connexions péritel et / ou forcez le mode A/V ou EXT de votre téléviseur (voir notice TV). Vérifiez à nouveau que l'afficheur indique 0009 qui est une chaîne numérique. En effet, ce message n'apparaît pas sur les chaînes analogiques.

B

Calage / orientation de la parabole

Repérez dans le Tableau 1 (page 4) le numéro de la chaîne de référence du satellite que vous souhaitez capter (exemple : 021 = ZDF si vous souhaitez capter Hotbird). Tapez sur la télécommande le numéro de cette chaîne.

- L'écran indique Pas de signal. Appuyez sur la touche info [i] pour faire apparaître le niveau de réception (voir photos ci-dessous). La barre de gauche indique le niveau, et la barre de droite indique la qualité. Sur l'exemple ci-dessous, le signal est insuffisant à gauche (fond d'écran noir, barre de qualité très petite) et le signal est correct à droite (image de ZDF en fond d'écran).



- Positionnez la parabole verticalement (les graduations à l'arrière indiquent 20-25°) et dirigez-la approximativement vers le sud. Faites un balayage lent (une vingtaine de secondes) d'un quart de tour à gauche puis un quart de tour à droite tout en surveillant le téléviseur. L'indicateur de niveau ne devrait pas monter à ce stade.
- Inclinez la parabole de 2 degrés (environ 2 cm sur le haut de la parabole) vers le haut et recommencez le même balayage.
- Procédez ainsi par pas de 2 degrés jusqu'à ce que l'indicateur monte et que l'image apparaisse. Lorsque la chaîne apparaît, affinez le calage (en vertical et en horizontal) pour obtenir le maximum de signal. Serrez définitivement tous les écrous, sauf ceux qui fixent le LNB dans son support.

C

Réglage de la contre polarisation

Faites tourner le LNB dans son support dans le sens des aiguilles d'une montre de quelques degrés pour encore augmenter le niveau de signal. Si le signal diminue, tournez dans l'autre sens.

Une fois le meilleur signal obtenu, serrez définitivement les vis de serrage de la pince LNB.

Votre installation est terminée.

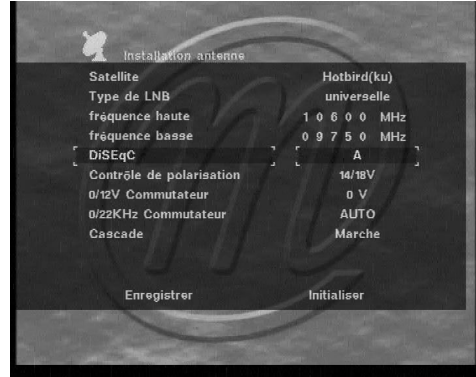
Installation d'une parabole + monobloc Astra / Hotbird

Le moyen le plus simple pour recevoir Astra et HotBird consiste à installer un LNB dit "monobloc" sur une parabole 80. Un LNB monobloc contient un commutateur DiSEqC 1.0 qu'il faut déclarer avant de caler la parabole :

A

Déclaration du commutateur

- Appuyez sur la touche MENU puis sélectionnez *Installation* avec les flèches ◀ ▶
- Appuyez sur OK pour valider le menu *Installation antenne*.
- Sur la ligne *Satellite*, appuyez sur ▶ pour faire apparaître la liste des satellites.
- Grâce aux touches ▲ ▼ sélectionnez *Hotbird(ku) 13.0°E* puis validez par OK
- Descendez sur la ligne *DiSEqC* puis faites apparaître *A* grâce à la touche ▶
- Descendez jusqu'à la ligne *Enregistrer* et validez par la touche OK.
- Remontez jusqu'à la ligne *satellite* et appuyez sur ▶ pour afficher la liste des satellites.
- Grâce aux touches ▲ ▼ sélectionnez *Astra1B1H2C(ku) 19.2°E* puis validez par OK
- Descendez sur la ligne *DiSEqC* puis faites apparaître *B* grâce à la touche ▶
- Descendez jusqu'à la ligne *Enregistrer* et validez par la touche OK.



B

Installation / Calage

- Installez le monobloc comme schématisé sur le dessin ci-dessous.
- Faites le calage sur HotBird comme indiqué au paragraphe précédent (parabole fixe sur un satellite)
- Une fois que vous captez HotBird, vous devriez automatiquement capter les chaînes d'Astra. Parfois, il est nécessaire d'ajuster le calage pour optimiser la réception des deux satellites.



ATTENTION : Certains monoblocs ont une commande inversée. Il peut être alors nécessaire d'inverser A et B dans la ligne *DiSEqC*.

Vous pouvez maintenant regarder les chaînes pré-programmées d'Astra 19.2 et de Hot Bird (de 19 à 315).




Installation d'un ensemble motorisé

Avant-propos

Cette partie vous explique comment installer un ensemble motorisé avec le moteur réf 450908. Si vous avez un autre moteur, veuillez vous reporter à sa notice. La notice du moteur 450908 contient également une procédure d'installation avec votre terminal Dualis. Nous vous conseillons de ne pas vous y référer et de suivre de préférence cette notice-ci qui a été mise à jour plus récemment. Dans tous les cas, vous aurez à effectuer les opérations suivantes :

0 - Allumer le récepteur

Branchez le terminal sur le secteur, "0100" s'affiche, appuyez sur la touche  de la télécommande, patientez, l'écran reste noir ou indique "*pas de signal*" selon que vous êtes sur une chaîne analogique ou numérique.

1 - Mettre le récepteur sur la chaîne de référence d'un satellite

Repérez dans le tableau 1 page 4 quelle est la chaîne de référence du satellite. Tapez les 3 chiffres de son numéro sur la télécommande. Ex : 021 pour HotBird.

2 - Aller dans le menu DiSEqC 1.2

- Appuyez sur la touche **MENU** puis, grâce aux touches **◀ ▶**, sélectionnez le menu installation.
- Grâce à la touche **▼**, descendez jusqu'au menu *Recherche automatique* et appuyez sur **OK**.
- Descendez jusqu'à la ligne *DiSEqC 1.2*
- Grâce à la touche **▶**, affichez *MARCHE* et validez par **OK**.

3 - Remise à zéro du moteur

Dans le menu *DiSEqC 1.2*⁽²⁾

- Descendez sur *position de référence*, appuyez sur **OK** et validez sur **OK**.

4 - Rotation continue

Dans le menu *DiSEqC 1.2*, placez-vous sur la ligne *Recherche en continu*. Un appui sur la touche **▶** fait partir le moteur vers l'Ouest. Un second appui stoppe le moteur. Utilisez de la même manière la touche **◀** pour une rotation vers l'Est.

5 - Rotation pas-à-pas

Dans le menu *DiSEqC 1.2*, placez-vous sur la ligne *pas-à-pas*. Un appui sur la touche **▶** fait tourner le moteur d'un pas vers l'Ouest. Un appui sur la touche **◀** fait tourner le moteur d'un pas vers l'Est.

6 - Attribuer un numéro à un satellite

Dans le menu *DiSEqC 1.2*, placez-vous sur la ligne *Numéro satellite*. Grâce aux touches **◀ ▶** faites apparaître le numéro que vous souhaitez attribuer. Appuyez sur **OK** et confirmez en appuyant sur **◀** puis sur **OK**. Attendez que le moteur s'arrête.

7 - Mémoriser la position d'un satellite

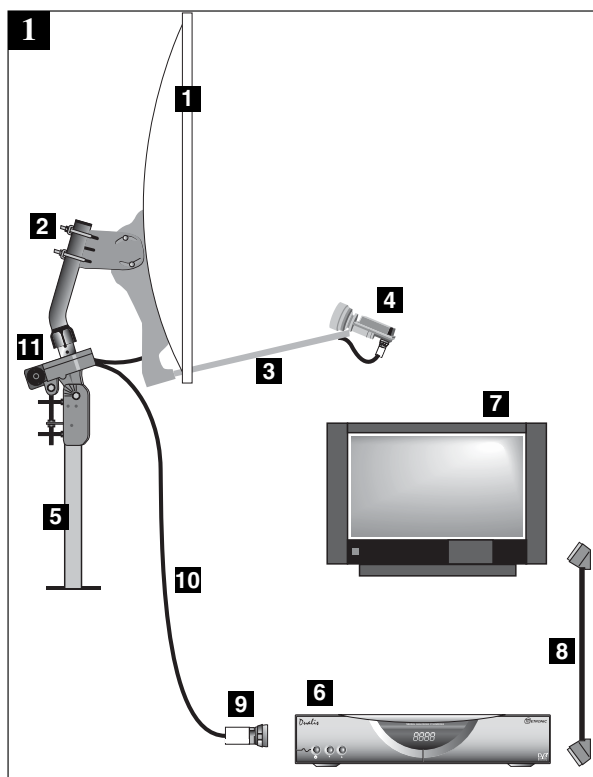
Dans le menu *DiSEqC 1.2*, placez-vous sur la ligne *Mémoriser*, appuyez sur **OK** et confirmez en appuyant sur **◀** puis sur **OK**.

8 - Afficher l'indicateur de signal

Appuyez sur la touche **INFO(i)**. L'indicateur se présente sous la forme de deux barres verticales. La barre de gauche indique le niveau de puissance et la barre de droite indique la qualité. Pour le calage, il faut maximiser le niveau puis, lorsqu'il monte, optimiser la qualité. Si le niveau est haut, mais que la qualité ne monte pas, c'est que vous êtes sur un autre satellite, il faut continuer à balayer.

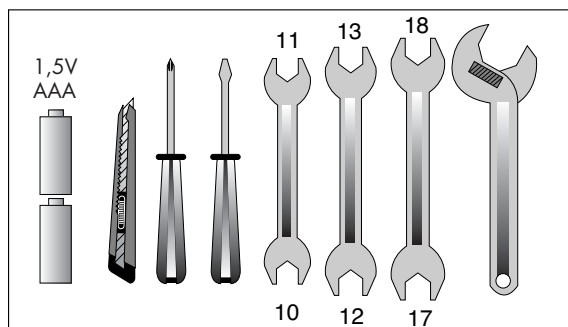
B

Eléments à rassembler



Eléments et outils nécessaires :

- 1 Parabole
- 2 Visserie / Fixation
- 3 Bras d'offset
- 4 LNB universel
- 5 Mât ou bras de déport
Ø minimum recommandé : 40 mm
- 6 Récepteur AB 2
- 7 TV PAL / SECAM
- 8 Cordon péritel 21 broches câblées
- 9 Fiches F
- 10 Câble spécial satellite,
du câble TV standard ne convient pas.
- 11 Moteur 450908



C

Assemblage du moteur (Voir schéma 2)

- Assurez-vous que la fixation (tube ou bras de déport) soit bien stable et rigoureusement verticale. Un écart de plus de 1 degré (2 cm par mètre) par rapport à la verticale empêchera le bon fonctionnement de votre motorisation. Au besoin, ajoutez des cales entre le mur et la fixation. Vérifiez la verticalité avec un niveau à bulle ou un fil à plomb.

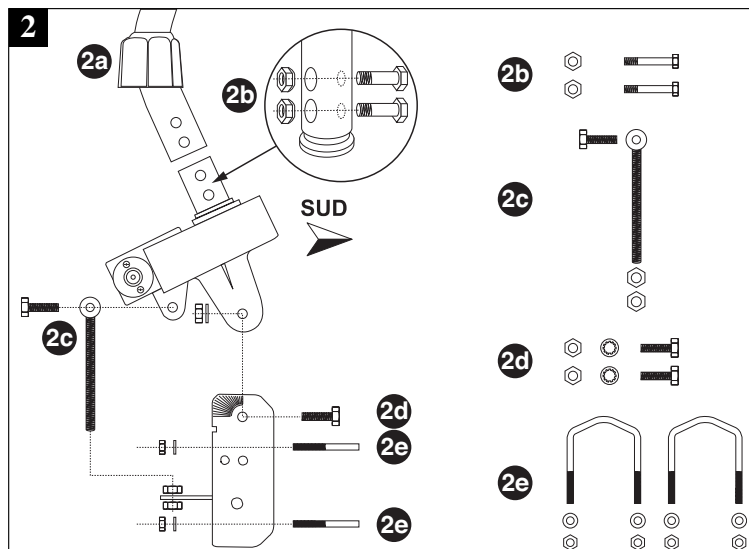
Attention : lors du montage de la vis 2c (qui ne doit pas être bloquée), un serrage trop important risque de rompre une des pattes de maintien.

Lorsque le moteur est assemblé, ne le montez pas tout de suite sur le mât ou le bras de déport, quelques opérations sont à faire à proximité du terminal.

- Vissez tous les écrous sans les bloquer. Les vis 2b doivent être serrées à fond et le capuchon 2a doit être remonté pour pouvoir lire l'azimut du moteur (angle par rapport au sud).

Attention : les vis 2b doivent entrer par les petits trous du mât courbé et les écrous doivent serrer du côté grand trou, avec la partie bombée des écrous qui épouse la forme des grands trous.

- Réglez l'élévation du moteur (lecture près de 2d) sur environ 35°.



02.47.346.333

D

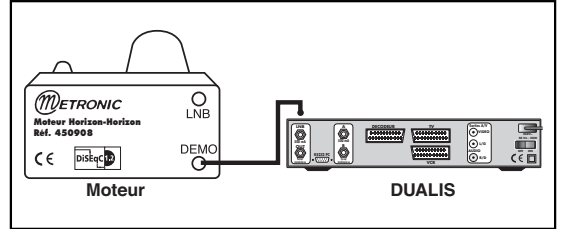
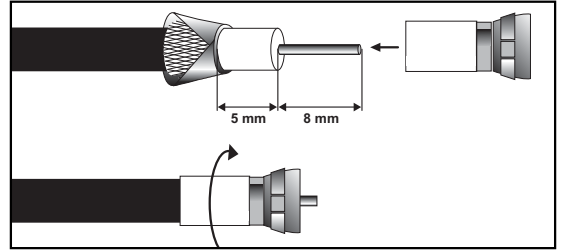
Connexion

Pour l'installation, vous avez besoin de 3 morceaux de câble. Le premier, d'environ 1.5m pour aller du LNB au moteur, le deuxième de la longueur nécessaire pour aller du moteur au terminal et le dernier, tout petit, qui est fourni, permet de relier la sortie OUT du terminal à l'entrée A.

Préparez ces câbles et montez les fiches F aux extrémités.

Respectez les cotes indiquées sur le schéma ci-contre; la fiche doit se visser sur le feuillard aluminium retroussé. Veillez à ce qu'il n'y ait pas un brin de la tresse en contact avec l'âme centrale du câble.

Mettez le moteur à proximité du terminal, sur une table ou par terre, et reliez l'entrée LNB du terminal à la sortie DEMO du moteur avec le câble de 1.5 m puis allumez le récepteur (page 7).



E

Remise à zéro du moteur et vérification des butées

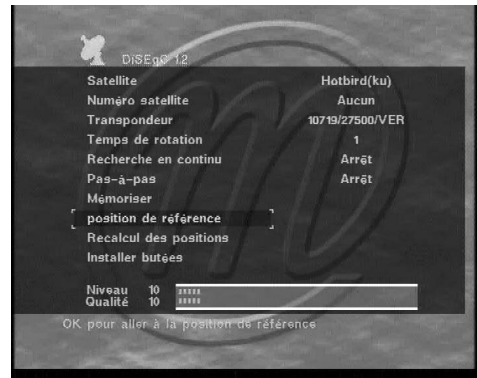


La remise à zéro du moteur consiste à réinitialiser sa position, et non pas à le mettre à zéro degrés, c'est-à-dire plein sud.

Allez dans le menu DiSEqC 1.2 (§2 page 7) et faites une remise à zéro du moteur (§3 page 7) (voir photo ci-contre).

- Le moteur va se réinitialiser en recherchant sa position de référence (butée mécanique Est). Le moteur doit s'arrêter sur environ 45° (à 10° près). Si tel n'est pas le cas, vérifiez les butées mécaniques comme indiqué dans la notice du moteur. Si le moteur ne tourne pas, connectez le moteur au LNB avec le long câble puis refaites une remise à zéro du moteur.

Afin de vérifier le bon positionnement de la butée mécanique Ouest, faites une rotation continue (§4 page 7) vers l'Ouest. Vérifiez que le moteur s'arrête bien vers 45° (à 10° près). Si tel n'est pas le cas, vérifiez le bon positionnement des butées mécaniques (voir notice moteur).



F

Préparation du moteur

Vous allez maintenant mémoriser la position de Hot Bird puis ramener le moteur précisément à 0° pour y monter la parabole.

1) Mettez le récepteur sur la chaîne de référence de HotBird (§1 page 7) en tapant 021 sur la télécommande.

2) Attribuez le numéro 4 au satellite (§6 page 7) HotBird, validez sur OK (voir image ci-contre) et attendez que le moteur s'arrête de tourner.

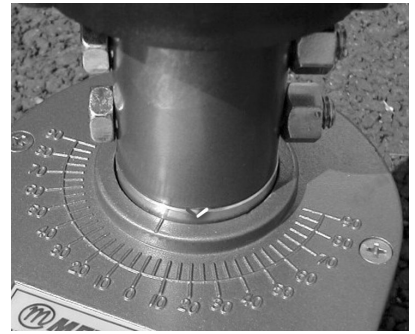


3) Rechercher dans le tableau 2 ci-dessous la position (l'azimut) de Hot Bird dans votre département. Ex : Finistère (29) = 22°Est. Si vous installez le moteur hors de France, reportez-vous au schéma F1 (ex : Madrid = 25°E).

4) Allez dans le menu DiSEqC 1.2 (§2 page 7) puis, grâce à une rotation continue (§4 page 7), amenez approximativement le moteur sur l'azimut de HotBird dans votre département. Amenez ensuite le moteur précisément à cet azimut grâce à une rotation pas-à-pas (§5 page 7).

Exemple : Département 29 - Azimut 22 :

La personne manipulant la télécommande doit faire tourner le moteur jusqu'à ce que l'encoche métallique servant à la lecture de l'azimut se positionne à 22°. Lorsqu'on regarde les graduations, l'encoche doit aller jusqu'à 22° vers la droite (dans notre exemple) afin que la parabole se dirige vers la gauche donc vers l'Est.

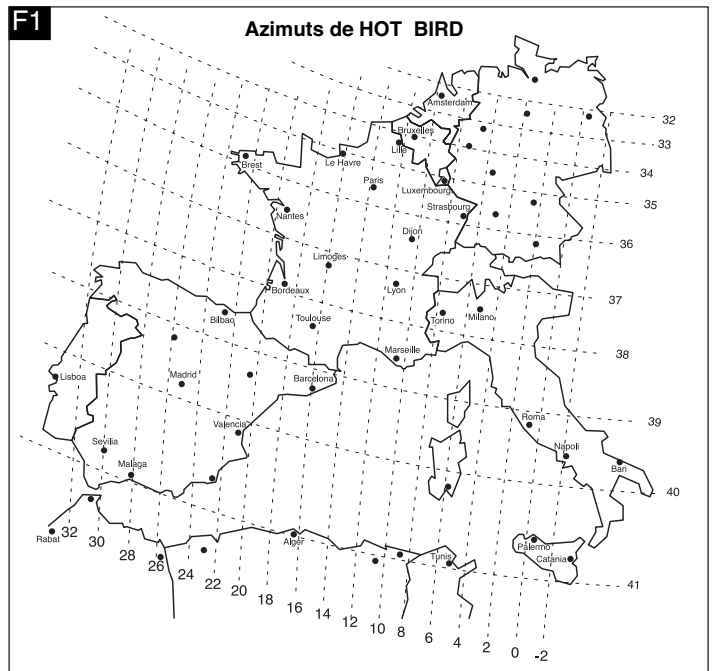


5) Mémorisez la position de HotBird (§7 page 7).

6) Grâce à une rotation continue (§4 page 7) puis une rotation pas-à-pas (§5 page 7), amenez précisément le moteur à la position 0°.

Azimuts de HOT BIRD EST : à gauche du SUD				
Département Azimut	Département Azimut	Département Azimut	Département Azimut	Département Azimut
01 11	20 7	39 10	58 13	77 13
02 12	21 11	40 20	59 13	78 15
03 14	22 21	41 16	60 14	79 18
04 10	23 15	42 12	61 17	80 14
05 10	24 17	43 10	62 14	81 16
06 8	25 9	44 19	63 14	82 17
07 12	26 11	45 14	64 20	83 10
08 11	27 16	46 16	65 19	84 11
09 17	28 15	47 18	66 15	85 19
10 12	29 22	48 13	67 8	86 17
11 15	30 13	49 18	68 8	87 14
12 15	31 17	50 19	69 11	88 9
13 11	32 18	51 12	70 9	89 13
14 19	33 19	52 11	71 12	90 8
15 14	34 14	53 18	72 17	91 14
16 18	35 19	54 12	73 9	92 14
17 17	36 16	55 10	74 10	93 14
18 14	37 17	56 21	75 14	94 14
19 16	38 10	57 9	76 16	95 14
Bruxelles / Anvers				11
Liège / Virton				10
Mouscron / Oostende				13
Gand				12

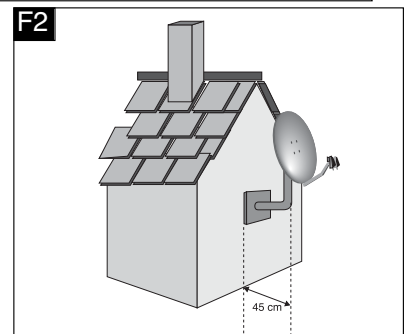
**Tableau 2 :
azimuts de Hot Bird**



7) Eteignez le terminal, retirez les câbles et montez le moteur sur l'extrémité du mât.

8) Dirigez approximativement le moteur vers le sud. En cas de montage sur un mur, assurez-vous que le mur est dirigé plein sud (à 20° près) et utilisez un bras de déport d'au moins 45 cm (Réf. 450359) : voir schéma F2.

9) Reliez le démodulateur et le moteur par le câble préparé à l'étape D.



G

Assemblage de la parabole

Assemblez les différents éléments de la parabole en vous référant à la notice fournie avec celle-ci.

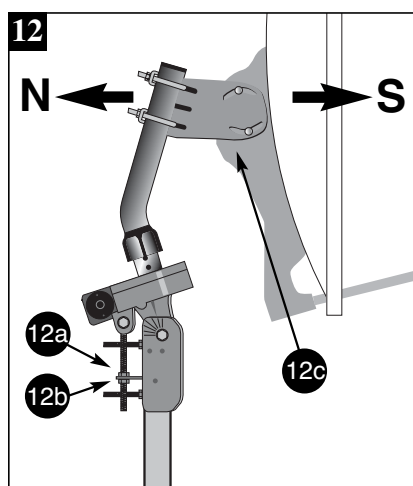
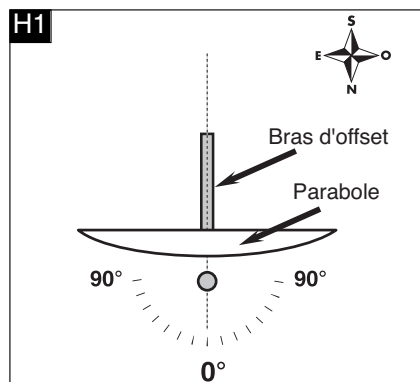
- Pour les paraboles METRONIC en métal 77 cm (quatre trous), le support arrière de la parabole doit être réglé à 54°(voir photo ci-contre).
- Pour les paraboles Metronic transparentes 85cm, réglez l'élévation au maximum (45°)
- Pour une autre parabole, essayez 48°, mais il se peut qu'il faille essayer d'autres valeurs si le calage pose problème.



H

Montage de la parabole sur le moteur

- Montez la parabole et fixez-la sur le mât du moteur. Les étriers de la parabole doivent être pris le plus haut possible sur le bras coudé pour éviter que le bas de la parabole ne touche le moteur. Le moteur étant à 0°, veillez à aligner parfaitement le bras d'offset de la parabole avec le moteur (schéma H1).
- Dirigez approximativement l'ensemble (parabole + rotor) vers le sud. A ce stade, il n'est pas nécessaire de serrer à fond les écrous du rotor. Remontez le contre-écrou 12a au maximum (voir schéma 12). Visser l'écrou d'élévation 12b de manière à amener la parabole *en position verticale*. Vérifier à nouveau que l'élévation de la parabole est à 54° (graduation 12c) et que la parabole est verticale dans tous les sens (en latéral et en inclinaison).
- Allumez le terminal, mettez-le sur la chaîne de référence de HotBird en tapant 021 sur la télécommande.
- Faites une rotation continue (§4 page 7) jusqu'aux butées 45° Est et 45° Ouest afin de vérifier qu'elle ne touche pas d'obstacle. Si vous approchez dangereusement un obstacle pendant cette manoeuvre, reportez-vous au paragraphe 15 page 23 pour le réglage des butées mécaniques.



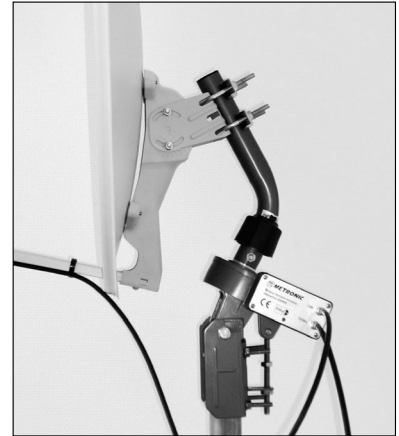
I

Montage de la tête LNB (Voir § D page 4)

J

Vérification

Avant d'entamer la phase finale (le calage) vérifiez que votre installation ressemble bien à la photo ci-contre.



K

Calage / Orientation de la parabole

- A la fin de l'étape K, vous allez capter ZDF sur l'écran du téléviseur. Ne passez surtout pas à l'étape L (affinage de l'orientation) si vous captez une autre chaîne.
- 1) Mettez le terminal sur la chaîne de référence de HotBird en tapant 021 sur la télécommande puis affichez l'indicateur de signal (§8 page 7).
 - 2) Effectuez un balayage lent (une vingtaine de secondes) d'un quart de tour à droite, puis un quart de tour à gauche en faisant pivoter manuellement l'ensemble (parabole + rotor) autour du mât en surveillant le niveau. Si le niveau n'augmente pas, visser l'écrou **12b** de 1 tour pour augmenter l'inclinaison de la parabole et refaites le même balayage manuel. Procédez ainsi de suite par pas d'un tour d'écrou suivi d'un balayage jusqu'à ce que le niveau augmente. Lorsque vous êtes sur le bon satellite, l'image apparaît en arrière-plan. Affinez l'ensemble pour obtenir le maximum en niveau et en qualité (barre la plus longue possible). Dans certaines régions, il est normal de devoir faire jusqu'à vingt tours d'écrou, ne vous impatientez donc pas trop vite.
 - 3) Bloquez provisoirement tous les écrous. **ATTENTION** : le serrage des écrous peut suffire à dégrader l'image. Bloquer l'élévation en serrant le contre-écrou **12a**.



ATTENTION : un serrage trop important des étriers **2e** schéma 2 page 8, risque de rompre une patte de fixation.

L

Affinage de l'orientation

- Mettez le récepteur sur la chaîne 1.
- Recherchez dans le tableau 3 l'azimut d'Atlantic Bird 3 dans votre département. Ex : Finistère (29) = 1° Ouest.
- Attribuez (§6 page 7) un numéro de satellite à Atlantic Bird 3 (01 en cas d'hésitation).

16		Département	Azimut	Département	Azimut	Département	Azimut	Département	Azimut	Département	Azimut	Département	Azimut	Département	Azimut
		01 14	11 11	21 13	31 09	41 09	51 12	61 07	71 13	81 10	91 10				
		02 11	12 11	22 03	32 08	42 13	52 13	62 09	72 07	82 09	92 10				
		03 11	13 15	23 10	33 06	43 15	53 06	63 11	73 16	83 16	93 10				
		04 16	14 05	24 08	34 12	44 05	54 12	64 06	74 13	84 15	94 10				
		05 16	15 11	25 15	35 05	45 10	55 14	65 08	75 10	85 05	95 10				
		06 17	16 07	26 4	36 09	46 09	56 03	66 11	76 08	86 08					
		07 13	17 08	27 08	37 08	47 08	57 15	67 16	77 11	87 11					
		08 125	18 10	28 09	38 15	48 12	58 12	68 16	78 09	88 15					
		09 10	19 10	29 01	39 15	49 06	59 10	69 14	79 06	89 11					
		10 12	20 19	30 13	40 06	50 05	60 10	70 15	80 09	90 16					
		Azimuts de Atlantic Bird 3 OUEST : à droite du SUD													

Tableau 3 : azimuts d'Atlantic Bird 3.



02.47.346.333

- Si le moteur ne s'est pas arrêté à la bonne valeur, l'y amener grâce à une recherche continue (§4 page 7) puis pas à pas (§5 page 7).
- Mémorisez (§7 page 7) cette position pour Atlantic Bird 3.

Quittez tous les menus et vérifiez que vous captez correctement TF1. Si tel n'est pas le cas, deux cas se présentent :

Premier cas : vous ne captez rien du tout, même en retouchant légèrement le calage de la parabole. Dans ce cas, c'est qu'il y a une erreur grossière d'installation (mât pas vertical, erreur entre l'est et l'ouest, mauvaise lecture de l'azimut...) Reprenez l'installation depuis le début en vérifiant attentivement chaque détail.

Deuxième cas : la réception est mauvaise et il faut retoucher légèrement l'élévation (1 ou 2 degrés) la position de la parabole pour recevoir correctement Atlantic Bird 3. Dans ce cas, la courbe de visée du moteur est décalée par rapport à la courbe réelle. Nous vous conseillons de reprendre l'étape K en utilisant 2 degrés de plus pour la position de HotBird dans votre département (ex 24° E dans le Finistère). Si le résultat n'est pas concluant, essayez 2 degrés en moins.

M

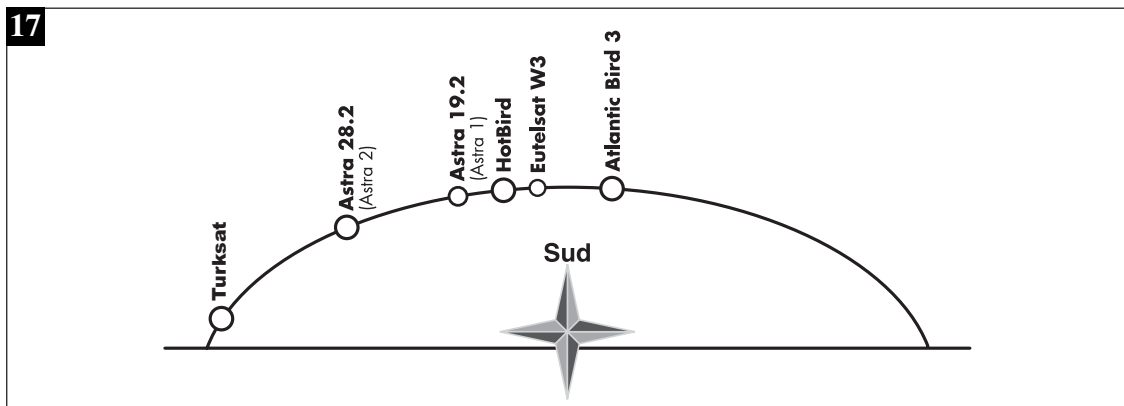
Validation des satellites

Pour chaque satellite, il faut maintenant mémoriser la bonne position dans le moteur. L'opération est faite pour Hotbird et pour Atlantic Bird 3, il faut la faire pour Astra, etc.

Exemple pour Astra 19°E

- Mettez-vous sur la chaîne de référence pour Astra (150 = TV5).
- Allez dans le menu DiSEqC 1.2 (§2 page 7) et attribuez un numéro (§6 page 7) à Astra 19°E (03 en cas d'hésitation).
- Par à une rotation continue (§4 page 7) puis une rotation pas-à-pas (§5 page 7), faites tourner le moteur pour obtenir le maximum de niveau et de qualité.
- Mémorisez (§7 page 7) la position trouvée.
- Vérifiez que vous captez les chaînes d'Astra. Si tel n'est pas le cas, c'est que vous avez mémorisé un autre satellite qui émet des chaînes à la même fréquence. Recommencez alors l'opération ci-dessus en vous assurant que la parabole pointe un peu à gauche de Hot Bird comme le montre la figure **ci-dessous**. Refaites la même opération pour les autres satellites. A titre indicatif, la figure **ci-dessous** vous donne la position relative des satellites pour lesquels des chaînes sont pré-programmées dans les récepteurs Metronic. Lorsque vous captez tous les satellites, vissez définitivement tous les écrous. Votre installation est terminée.

Note : La réception d'Hispasat avec une installation motorisée est très difficile et nécessite un calage parfait. Pour la réception correcte de ce satellite, nous recommandons une installation fixe, avec un soin particulier apporté au réglage de la contre-polarisation.



Rappel : Atlantic Bird 3 = Télécom 2C

Isolation des fiches F

La fiche F n'étant pas étanche, veillez à isoler correctement le LNB et le moteur avec de la pâte spéciale ou un manchon d'isolation. A défaut, vous pouvez utiliser du gel silicone (voir exemple d'isolation sur la photo du § C page 4).

Branchement avec une parabole fixe déjà calée sur un satellite



Note : si votre parabole est actuellement pointée vers Atlantic Bird 3 (ex Télécom 2C = chaînes nationales en analogique clair), vous n'aurez accès à aucune chaîne numérique. Nous vous conseillons alors d'installer une autre parabole pour conserver les chaînes nationales en analogique et regarder d'autres chaînes en numérique.

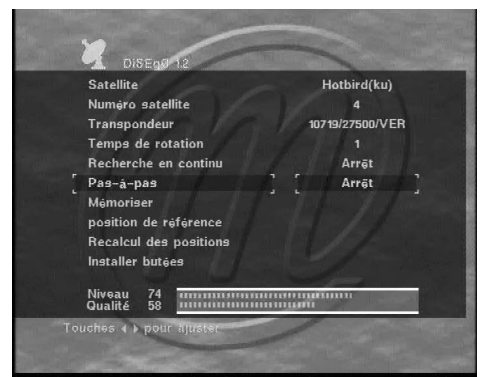
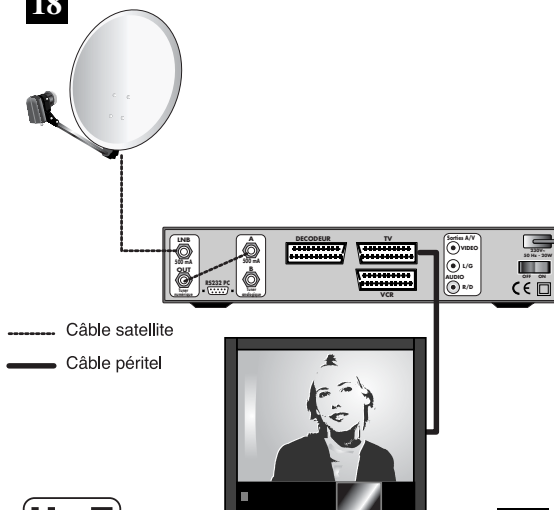
Le terminal étant débranché du secteur, connectez directement le LNB à l'entrée LNB du terminal. Reliez le téléviseur à la sortie péritel TV du terminal. Grâce au prolongateur fourni, reliez la sortie OUT à l'entrée A. Allumez le téléviseur, branchez le terminal sur le secteur, le téléviseur affiche "**Pas de signal**". Appuyez sur la touche OK, la liste de chaînes pré-programmées apparaît. Regardez dans le tableau n°1 (page 4) pour savoir quel est le numéro du satellite sur lequel votre parabole est pointée (exemple Astra 19.2 = 3). Vous pouvez sélectionner et visualiser les chaînes de ce satellite (de 193 à 315 dans notre exemple).

Branchement sur un ensemble motorisé DiSEqC 1.2 déjà calé

Si vous avez une installation motorisée DiSEqC 1.2 déjà installée, chaque position de satellite est déjà correctement programmée dans le moteur. Pour le moteur, un satellite est repéré par un numéro. La notice de votre ancien démodulateur devrait vous indiquer la numérotation utilisée. Si c'est le cas, l'installation de votre Dualis sera très facile. Si vous n'avez pas accès à cette numérotation, utilisez celle proposée dans le tableau 1 page 4.

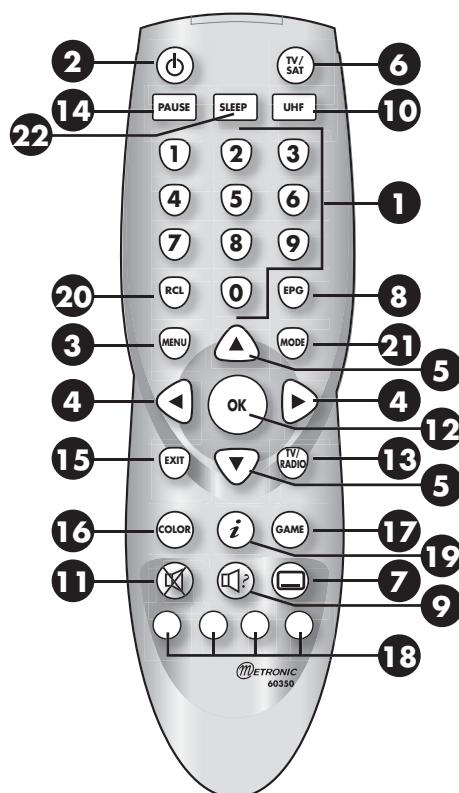
- Branchez les câbles comme indiqué sur la figure 18 ci-dessous.
- Pour chaque satellite, mettez-vous sur la chaîne de référence puis attribuez le bon numéro de satellite. Le moteur doit automatiquement aller vers la bonne position, ce qui se matérialise par une barre de qualité importante (voir photo ci-dessous).

18

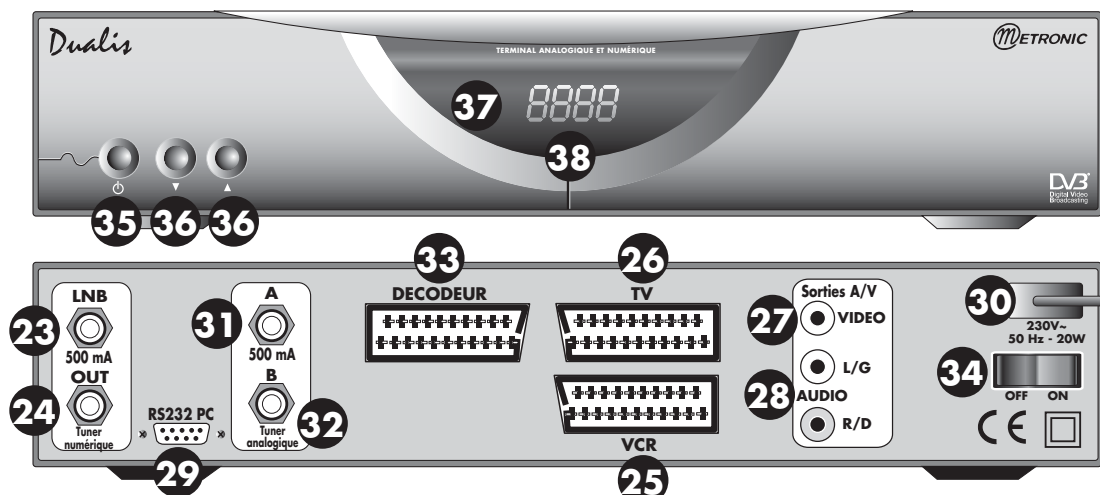


Description de la télécommande

- 1** Touches numériques. En utilisation normale, permet de taper le numéro de la chaîne souhaitée. Dans le mode programmation, permet de rentrer les valeurs numériques.
- 2** Touche marche / arrêt. Permet de mettre en veille le terminal ou de l'allumer.
- 3** Touche MENU. Permet d'entrer dans le menu principal ou de revenir une page en arrière dans les menus (revient à la chaîne en cours dans le menu principal).
- 4** Touches ◀ ▶. Permet de régler le volume en utilisation normale. Dans le menu, permet de modifier les différents paramètres.
- 5** Touches ▼ ▲. En utilisation normale, fait changer de chaîne. Dans les menus, permet de passer d'une ligne à la suivante.
- 6** Touche TV/SAT. Permet de couper la tension de commutation du téléviseur pour le faire revenir en mode terrestre (râteau). Vous pouvez alors enregistrer une chaîne numérique et visualiser une chaîne du râteau. Un deuxième appui ramène le terminal en mode satellite.
- 7** Touche Télétexte. Si la chaîne en cours n'émet pas de télétexte, cette touche est inactive. Lorsque le télétexte est émis (chaînes numériques uniquement), la touche fait apparaître les différentes langues disponibles (souvent une seule). Sélectionnez la langue qui vous intéresse avec la touche ▶ puis validez par OK. Appuyez deux fois sur EXIT pour quitter le mode télétexte.
- 8** Touche EPG (guide électronique des programmes). Fait apparaître le programme en cours et le programme suivant, lorsque ces informations sont transmises par la chaîne.
- 9** Lorsque plusieurs voies audio sont transmises (cas d'Euronews sur Hot Bird, par exemple) permet de choisir la langue de l'émission.
- 10** permet d'accéder directement aux menus **Systeme TV** (format vidéo,...)
- 11** Touche MUET : permet de couper le son (pour répondre au téléphone par exemple)
- 12** Touche OK. Permet de valider un choix quand vous êtes dans les menus. En mode normal (visualisation d'une chaîne), affiche la liste des chaînes.
- 13** Touche RADIO. Permet de basculer du mode TV en mode RADIO et inversement.
- 14** Touche PAUSE. Permet de figer l'image sur une chaîne numérique. Appuyez une deuxième fois sur PAUSE pour revenir en mode normal. Sur les chaînes analogiques, permet d'avoir un fond bleu quand les textes du menus sont peu ou pas lisibles (mauvaise réception)
- 15** Touche EXIT. Permet de revenir en arrière dans les menus, ou de quitter les menus.
- 16** Permet d'accéder directement au menu de réglage des couleurs (inactif sur une chaîne analogique)
- 17** Permet d'accéder au jeu Tétris (pas disponible sur toutes les versions)
- 18** Touches de fonction permettant de trier ou filtrer la liste des chaînes. En visualisation d'une chaîne analogique, la touche rouge donne accès directement aux paramètres de programmation de la chaîne.
- 19** Touche INFO. Des appuis successifs affichent des informations sur la chaîne en cours (Nom, émission actuelle, prochaine émission, paramètres techniques)
- 20** Permet de revenir à la dernière chaîne regardée.
- 21** Pour accéder à la liste des chaînes triée par satellite.
- 22** Permet de programmer l'arrêt automatique du terminal (de 10 à 180 minutes)



Description du terminal Dualis



- 23 - Entrée LNB pour connecter l'arrivée du câble satellite.
- 24 - Fiche OUT pour boucler la sortie du tuner numérique sur l'entrée du tuner analogique (fiche A-31)
- 25 - Entrée / Sortie Péritel Magnétoscope. Lorsque vous lisez une cassette, le magnétoscope prend automatiquement la main sur le terminal. Vous pouvez utiliser cette prise péritel pour connecter un démodulateur analogique.
- 26 - Sortie péritel TV. Pour connecter le terminal au téléviseur.
- 27 - Sortie vidéo RCA femelle.
- 28 - Sorties audio gauche et droite RCA femelles.
- 29 - Connecteur RS232, SAV uniquement
- 30 - Alimentation secteur.
- 31 - Entrée analogique (A) qu'il faut relier à la fiche OUT (24) avec le cordon fourni
- 32 - Deuxième entrée analogique (B) pour connecter une deuxième parabole (option)
- 33 - Péritel DECODEUR pour brancher un décodeur de type Syster (Canal +)
- 34 - Interrupteur de veille. En position OFF, la consommation est nulle.
- 35 - Touche marche/arrêt
- 36 - Touches ▼ ▲ identiques à celle de la télécommande
- 37 - Récepteur de télécommande
- 38 - Afficheur. En fonctionnement normal, affiche le numéro de la chaîne en cours. En veille, affiche l'heure.

Utilisation au quotidien

En utilisation normale, vous n'utiliserez que les touches suivantes dont la fonction est décrite au paragraphe précédent :

- Touches ◀ ▶ pour régler le volume sonore.
- Touches ▼ ▲ pour changer de chaîne.
- Touche MUET pour couper et remettre le son.
- Touches numériques ou touche OK pour aller directement à une chaîne.
- Touche RADIO pour écouter les radios en qualité numérique. Nous vous conseillons alors de relier DUALIS à votre chaîne HiFi grâce à un cordon 2RCA mâles / 2RCA mâles.
- Touche TXT pour accéder au télétexte.
- Touche EPG pour accéder au guide des programmes.



Ajouter des chaînes

Vous pouvez soit ajouter une chaîne particulière, dont vous connaissez les caractéristiques techniques soit ajouter de nouvelles chaînes inconnues (mise à jour).

A

Ajout d'une chaîne particulière

Une chaîne est émise par ce qu'on appelle un transpondeur.

Il s'agit d'un relais satellite dont il faut connaître les 4 paramètres suivants :

- sa fréquence (ex 12551 MHz)
- sa polarité (ex : Vertical)
- son débit de symbole SR (ex : 22000)
- le satellite qui l'émet (ex : Astra 19.2)

Vous trouverez ces paramètres dans les revues spécialisées qui proposent une mise à jour mensuelle ou sur Internet (www.lyngsat.com, www.telesatellite.com ou www.satcodx.com.)

Pour ajouter une chaîne, allez dans le **menu principal**, sélectionnez **Installation** puis **recherche avancée**.

- Sur la ligne **Satellite**, sélectionnez le satellite grâce aux touches ◀ ▶
- Sur la ligne **Fréquence**, entrez les 5 chiffres de la fréquence
- Sur la ligne **Débit de symboles**, entrez les 5 chiffres du débit (SR)
- Sur la ligne **Polarisation**, choisissez **HOR** (horizontal) ou **VER** (vertical)
- A ce stade, si la **Qualité** est en dessous de 30, c'est que les paramètres sont faux.
- Sur la ligne **FEC**, laissez **Automatique**
- Sur la ligne **Type de recherche**, choisissez **FTA** (chaînes en clair seulement)
- Sur la ligne **Recherche de réseau**, choisissez **Marche**
- Appuyez sur OK pour lancer la recherche. Une fenêtre vous indique le nombre de TV et le nombre de radios trouvées. Appuyez sur EXIT quand la recherche est terminée.

B

Mise à jour d'un satellite

- Allez dans **MENU / Installation / Recherche Automatique**
- Sur la ligne **Satellite**, sélectionnez le satellite à mettre à jour grâce à la touche ▶ .
- Sur la ligne **Type de recherche**, choisissez **FTA** (chaînes en clair seulement)
- Sur la ligne **Recherche de réseau**, choisissez **Marche**
- Appuyez sur OK pour lancer la recherche. Une fenêtre vous indique le nombre de TV et le nombre de radios trouvées.
- Lorsque la recherche est terminée, appuyez plusieurs fois sur EXIT pour quitter tous les menus.

Note : Si vous mettez Marche sur la ligne Cascade, la recherche se fera sur tous les satellites activés. N'utilisez cette option que si vous avez un commutateur. Veillez à laisser Arrêt si vous avez un moteur.

Note : certaines chaînes ne peuvent pas être trouvées par cette méthode, il faut les ajouter manuellement (10A).

Chaînes analogiques

Ce paragraphe vous indique comment ajouter une chaîne analogique en mémoire ou comment modifier la programmation d'une chaîne existante. Pour programmer une chaîne, vous avez besoin d'informations que vous trouverez dans les revues spécialisées ou sur www.satcodx.com

Ajouter une chaîne analogique.

- Allez dans MENU / *Installation* / *Recherche analogique*
- Sur la ligne *Satellite*, appuyez sur ► pour choisir le satellite. Validez par OK
- Sur la ligne *Chaîne*, appuyez OK pour faire apparaître le clavier et entrez le nom de la chaîne. Appuyez sur EXIT quand le nom est tapé et confirmez par **OUI**.
- Sur la ligne *Fréquence*, entrez les 5 chiffres de la fréquence vidéo.
- Descendez sur la ligne *Polarisation* et choisissez la valeur appropriée avec ►
- La ligne *Entrée LNB* peut être modifiée si vous avez connecté le câble sur l'entrée B du tuner analogique
- Si c'est une chaîne en clair, laissez *décodeur vidéo* sur **NO**
- Descendez sur *Audio* et tapez OK pour faire apparaître la fenêtre de réglage du son.
- Sur la ligne *Type audio*, choisissez *Mono ou Stéréo* avec les touches ◀ ▶
- Sur la ligne *Fréquence (G)* entrez les trois chiffres de la fréquence audio.
- Pour les chaînes stéréo, entrez la fréquence droite (généralement, c'est la fréquence gauche + 1.80)
- Sur la ligne *Largeur bande*, entrez la valeur du filtre pour une chaîne Mono. (généralement, 280 kHz)
- Sur la ligne *Désacc.* entrez la désaccentuation (**J17** pour Télécom, **50us** pour les chaînes mono sur les autres satellites et **Hi-Fi** pour les chaînes stéréo). Dans le doute, essayez les différentes valeurs.
- Sur la ligne *Source audio*, laissez *Internal*.
- Appuyez sur EXIT pour revenir au menu de réglage, allez sur Sauvegarde et validez par OK.

Modifier une chaîne analogique.

Pour modifier la programmation d'une chaîne analogique, regardez-la en entrant son numéro puis appuyez sur la touche rouge. Vous accédez directement au menu décrit ci-dessus et vous pouvez modifier le paramètre que vous voulez. Mémorisez vos réglages en validant l'option Sauvegarde.

Organiser des chaînes

Vous avez deux possibilités de personnaliser la liste des chaînes. La première consiste à trier et filtrer l'affichage de la liste des chaînes. La deuxième consiste à supprimer, déplacer ou renommer les chaînes existantes.

Filtre et tri

Appuyez sur la touche MODE pour afficher la liste des chaînes (à gauche) et la liste des satellites (à droite). Remarque, un appui sur MODE est équivalent à un appui sur OK, puis sur la touche rouge.

Avec les touches ▼ ▲ vous pouvez choisir la première ligne Tous les satellites ou n'afficher les chaînes que d'un satellite particulier.

Les touches vertes et jaunes permettent de trier les chaînes selon vos envies.

La touche verte fait apparaître la fenêtre de tri par type et la touche jaune (Thème) permet d'affiner le tri.

Les quatres types sont :



- Type **Favorite** : filtrage selon l'attribut "favoris"
La touche jaune permet d'afficher tous les favoris, ou seulement les films, les infos, les sports etc.
- Type **Alphabétique** : filtrage selon la première lettre de la chaîne
La touche jaune permet d'afficher toutes les chaînes triées par ordre alphabétiques, ou seulement celles commençant par A, B, C, etc.
- Type **Clair / crypté** : filtrage selon l'attribut clair ou crypté
La touche jaune permet d'afficher d'abord les chaînes en clair puis les chaînes cryptées (ou l'inverse), seulement les chaînes en clair ou seulement les chaînes cryptées.
- Type **Dig / Ana** : filtrage selon l'attribut analogique ou numérique (digital)
La touche jaune permet d'afficher d'abord les chaînes en numériques puis les chaînes analogiques (ou l'inverse), seulement les chaînes numériques ou seulement les chaînes analogiques.

Notez que vous pouvez conjuguer le tri par satellite et le tri par Type/Thème. Par exemple, vous pouvez choisir de n'afficher que les chaînes commençant par "E" et qui sont émises sur le satellite HotBird. Pratique, pour retrouver la chaîne qui vous intéresse parmi des centaines de chaînes.

Lorsque la fenêtre de droite est fermée (touche OK ou EXIT), les touches ▼ ▲ permettent de sélectionner une chaîne. Dès que vous appuyez sur OK en étant sur une chaîne, vous effectuez deux actions :

- 1 - vous visualisez la chaîne sélectionnée
- 2 - vous mémorisez votre filtre.

Donc, au prochain appui sur la touche OK (ou MODE), vous ne verrez apparaître que les chaînes correspondant aux critères que vous avez sélectionné précédemment.

Pour revenir aux critères d'usine (affichage de toutes les chaînes), procédez comme suit :

- Appuyez sur **MODE** et sélectionnez **Tous les satellites** dans la fenêtre de droite
- Appuyez sur la touche verte et sélectionnez **Clair / crypté**
- Appuyez sur la touche jaune et sélectionnez **Toutes**
- Appuyez sur la touche EXIT puis sur la touche OK.

B

Modifier les chaînes

Dans le menu **principal**, le sous-menu **Gestion des chaînes** vous permet de personnaliser la liste des chaînes. Notez que dans ce menu, la liste des chaînes qui s'affiche dans la fenêtre de gauche est triée et filtrer selon les mêmes critères que ceux décrits dans le paragraphe précédent (Filtre et tri)

En appuyant sur la touche OK, vous faites apparaître la fenêtre de choix d'action (supprimer, mettre en favoris...). Une fois l'action sélectionnée, celle-ci s'affiche en haut à gauche. Vous pouvez alors sélectionner la chaîne de votre choix avec les flèches, puis appliquer l'action en appuyant sur OK.

Pour change d'action, tapez EXIT puis OK.

Les différentes actions sont :

- **Voir**. Affiche dans la fenêtre de droite la chaîne sélectionnée dans la fenêtre de gauche.
- **Modifier le nom**. Fait apparaître le clavier pour renommer la chaîne. Tapez EXIT quand vous avez fini d'entrer le nouveau nom.
- **Editer les favoris**. Fait apparaître la liste des genres. Sélectionnez le genre désiré puis tapez OK sur les chaînes que vous voulez définir comme favorites avec ce genre.
- **Bloquer / débloquer**. Sélectionnez la chaîne que vous voulez bloquer et tapez OK. Un cadenas s'affiche à droite du nom. Pour débloquer une chaîne, sélectionnez-la et tapez OK.
- **Entrer le PID**. Permet de rentrer manuellement les PID d'une chaîne. Pour les férus de technique uniquement
- **Déplacer**. Tapez OK sur la chaîne à déplacer, amenez-la à la place que vous voulez grâce aux flèches, puis OK pour la fixer à sa nouvelle place.
- **Supprimer**. Tapez OK sur la chaîne à supprimer. Une confirmation vous est demandée pour éviter toute erreur.
- **Effacer tout l'analogique**. Attention, cette action efface toutes les chaînes analogiques en mémoire.
- **Tout effacer**. Attention, cette action efface toutes les chaînes en mémoire.

A tout moment, vous pouvez appuyer sur la touche TV/RADIO pour basculer de la liste des chaînes TV à la liste des radios et inversement.

C

Supprimer toutes les chaînes d'un satellite

Votre terminal Dualis est livré pré-programmé sur 10 satellites. Si vous n'avez pas de moteur, il est utile de supprimer les satellites que vous ne captez pas. Procédez alors comme suit (exemple pour le satellite Turksat1C)

- Allez dans MENU / *Installation* / *Installation antenne*
- sur la ligne *Satellite*, appuyez sur ► pour afficher la liste des satellites activés.
- Sélectionnez *Turk_1C_Eura(ku)* avec la touche ▼ et appuyez sur OK
- Appuyez sur la touche ▲ pour sélectionner *Initialiser* et validez par OK.
- Confirmez sur OUI. Toutes les chaînes de Turksat seront effacées et ce satellite sera effacé de la mémoire. Vous pourrez toujours le re-valider par la suite.

12

Options avancées

A

Installer un code secret

Votre terminal DUALIS est livré sans code secret (PIN) installé. Le code secret permet de bloquer les chaînes dont vous voulez restreindre l'accès ou pour protéger la configuration du terminal.

Pour installer un code secret :

- Appuyez sur MENU, sélectionnez le menu *Option* avec la touche ► puis appuyez sur OK
- Dans le menu *Mot de passe*, sur la première ligne, appuyez sur ► pour afficher *Marche* puis appuyez sur ▼ pour aller à la ligne *Nouveau mot de passe*.
- Entrez les 4 chiffres de votre mot de passe personnel (PIN) puis confirmez-le sur la dernière ligne. Si votre confirmation est correcte, le mot de passe se mémorise automatiquement



Notez précieusement votre mot de passe (par exemple sur le ticket de caisse).

B

Réinitialiser le terminal

La réinitialisation usine peut être utile si vous modifiez la programmation de votre terminal et que certaines fonctions ne marchent plus. En réinitialisant le terminal, vous revenez dans une configuration identique à celle du produit neuf. Toutes vos personnalisations (chaînes favorites, radios, etc.) seront perdues.

Afin d'éviter une perte de données non intentionnelle, un mot de passe vous est demandé pour autoriser la réinitialisation. Puisqu'aucun mot de passe n'est installé en sortie d'usine, il faut en installer un (voir §12A ci-dessus) avant de réinitialiser le terminal.

- Appuyez sur MENU et sélectionnez le *Menu principal*.
- Descendez sur *Réinitialisation usine* puis validez par OK
- Entrez votre mot de passe
- Dans la fenêtre de confirmation, appuyez sur ▼ pour sélectionner OUI et validez par OK
- Patientez quelques instants.



C

Heure et Programmation d'enregistrements

Votre terminal possède une horloge qui s'affiche quand il est en veille.

Cette horloge permet d'allumer automatiquement le terminal sur la chaîne que vous voulez pour programmer un enregistrement différé avec votre magnétoSCOPE.

- Mettez le terminal sur la chaîne que vous voulez enregistrer.
- Appuyez sur **MENU** puis sur **▶** pour afficher le menu **Option**
- Descendez sur **Régler l'heure** et validez par OK
- Sur la première ligne, réglez le décalage GMT avec la touche **▶**. En France, le décalage est +2:00 en été et +1:00 en hiver.
- Sur la ligne **Allumage auto**, appuyez sur **▶** pour afficher **Marche** puis appuyez sur **▶** puis sur OK
- Réglez l'heure et les minutes de l'allumage automatique avec les touches **◀ ▶** Validez par OK
- Sur la ligne **heure veille**, appuyez sur **▶** pour afficher **Marche** puis appuyez sur **▼** puis sur OK
- Réglez l'heure et les minutes de l'extinction automatique (**heure veille**) avec les touches **◀ ▶** Validez par OK
- Appuyez deux fois sur **EXIT** pour quitter les menus.
- Éteignez le terminal et programmez votre magnétoSCOPE.

D

Calcul des positions des satellites

En cas de difficulté pour le calage, un outil de calcul est fourni pour vous aider à orienter votre parabole.

Vous avez besoin, au préalable, de connaître vos coordonnées géographiques que vous pouvez avoir en demandant à votre mairie ou en consultant le site de l'IGN. L'exemple ci-dessous est donné pour Paris (48.8°N / 2,3°E) et pour le satellite Hotbird (13°E)

- Appuyez sur **MENU** puis sur **▶** pour afficher le menu **Installation**
- Descendez sur **Calcul position antenne** et validez par OK
- Descendez sur la deuxième ligne et entrez la position du satellite (ex 0130 pour Hot Bird). Choisissez **Ouest** ou **Est** avec la touche OK (Est dans notre exemple)
- Sur la ligne **Longitude**, entrez la longitude de votre ville (ex **0023** pour Paris) et affichez **Est** avec la touche OK.
- Sur la ligne **Latitude**, entrez la latitude de votre ville (ex **488** pour Paris) et affichez **Nord** avec la touche OK.
- Descendez sur la ligne **Calculer** et appuyez sur OK.

Dans notre exemple, le terminal affiche **33.0°** pour l'élévation ou l'altitude, ce qui signifie que Hot Bird est 33° au dessus de l'horizon (graduations à l'arrière de la parabole). L'azimut affiché par rapport au Nord est de 165.9°, soit 14.1° à gauche du sud géographique (180 - 165.9 = 14.1). Les azimuts supérieurs à 180° correspondent à des positions vers l'ouest, donc à droite du sud.

E

Recherche automatique de chaînes analogiques

Le paragraphe 10C page 18 décrit comment ajouter une chaîne analogique quand vous connaissez ses caractéristiques (fréquence, polarité,...)

Si vous ne connaissez pas ces données, vous pouvez utiliser le scanner automatique.

- allez dans **MENU / Installation / Recherche analogique/**
- Choisissez le satellite (touche **▶**), descendez sur **Scan auto** et validez par OK.

Le terminal va rechercher toutes les chaînes analogiques du satellite choisi en balayant toutes les fréquences.

Une fois cette opération terminée, vous aurez de nouvelles chaînes nommées new1, new2, etc. Il faudra ensuite renommer chacune de ces chaînes puis entrer les paramètres audio correspondant (voir §10C)

Réglage de l'écran TV

Le menu *Réglages TV* (dans le menu *Option*) permet de régler différents paramètres de visualisation de l'image :

- *Format d'écran* (4:3 ou 16:9)
- *Type d'écran* (pour recadrer l'image en fonction de son format)
- *Canal* et *syntonisation UHF* (non utilisé sur ce modèle)
- *Système TV*. Mettez sur *SECAM* si vous avez une image en noir et blanc
- *Sortie vidéo*. Le mode *RGB* par défaut donne une image plus nette que le mode vidéo-composite (*CVBS*).

Réglages utilisateur

Le menu *Réglages utilisateur* (dans le menu *Option*) permet de régler différents paramètres :

- *Langue du menu* (Français, Anglais, Arabe,...)
- *Transparence*. choix de la transparence des menus (1= le plus opaque)
- *Bannière*. Détermine combien de secondes (entre 1 et 30) seront affichées les informations sur la chaîne en cours après un changement de chaîne.
- *Fondu d'écran*. Transition douce (*Marche*) ou rapide (*Arrêt*) entre les différentes pages des menus.
- *Alimentation LNB*. Permet de couper l'alimentation de la tête (utilisation dans un immeuble collectif)
- *Tension LNB*. La valeur par défaut est 13/18V, choisissez 14/19V en cas de longueur de câble importante (plus de 40m) ou si vous avez plusieurs accessoires sur le câble (commutateurs, répartiteurs...)

Radios

Outre des chaînes TV, les satellites émettent également des radios en qualité numérique. Il est alors recommandé de relier le terminal à votre chaîne Hi-Fi avec un cordon 2RCA-mâle / 2RCA-mâle. Cette remarque vaut également pour les chaînes TV !

En sortie d'usine, ou après une réinitialisation, la liste des TV est pré-programmée, mais la liste de radios est vide. Si vous souhaitez écouter la radio avec votre terminal Dualis, vous devez donc au préalable faire une recherche automatique de chaînes sur le(s) satellite(s) que vous captez (voir §10B page 17).

Réglage des butées électroniques

Si votre moteur ne va plus à fond à l'Est ou à fond à l'Ouest (c'est-à-dire jusqu'à sa butée mécanique), c'est probablement parce qu'une butée électronique l'en empêche. Il faut donc réinitialiser les butées électroniques.

Conformément aux préconisations Eutelsat, la désactivation des butées électroniques est protégée par mot de passe. Installez-en un si ce n'est pas déjà fait (voir §12A page 20). Procédez ensuite de la manière suivante:

- Allez dans *MENU / Installation / Recherche Automatique / Positionneur*.
- Descendez sur la ligne *Installer butée(s)* et validez par OK.
- Appuyez sur OK puis entrez votre code secret
- Descendez sur la ligne *Supprimer butées*, validez par OK et confirmez
- Remontez sur la ligne *Rotation* puis faites tourner le moteur à fond à l'Est en appuyant sur la touche ◀
- Descendez sur la ligne *Limite Est*, validez par OK puis confirmez.
- Remontez sur la ligne *Rotation* puis faites tourner le moteur à fond à l'Ouest en appuyant sur la touche ▶
- Descendez sur la ligne *Limite Ouest*, validez par OK puis confirmez.
- Appuyez plusieurs fois sur EXIT pour sortir des menus.

Réglage des butées mécaniques



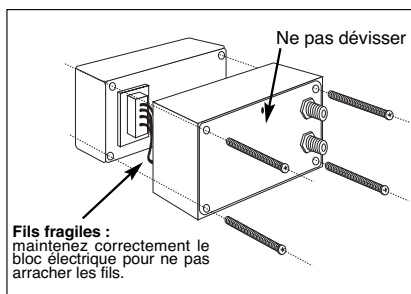
ATTENTION : Ne touchez à ces réglages qu'en cas d'absolue nécessité.

Ce réglage peut être nécessaire si vous fixez votre moteur sur un pignon. D'origine, les butées sont réglées à 45° EST et 45° OUEST.

Ce réglage convient pour un montage en pignon si votre bras de déport écarte le moteur d'au moins 45 cm du mur et que ce mur est orienté plein SUD.

Si ce n'est pas le cas, vous devez limiter le mouvement de la parabole afin d'éviter qu'elle ne heurte le mur.

Ce réglage doit être fait dès que la parabole est montée sur le moteur.



PROCÉDURE DE RÉGLAGE (d'abord Ouest puis Est)

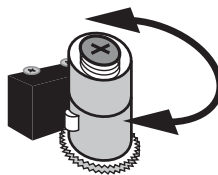
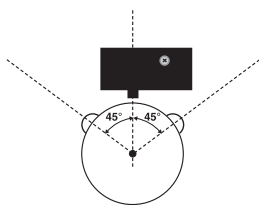
OUEST : à partir de la position 0°, faites tourner le moteur (§4 page 7) vers l'OUEST jusqu'à ce que la parabole soit proche de l'obstacle.

Sans dévisser la grosse vis cruciforme, tirer vers vous le cylindre blanc (le haut et le bas) et le faire tourner pour amener la butée du bas en face du capteur.

EST : Faites une rotation continue (§4 page 7) vers l'EST jusqu'à ce que la parabole soit proche de l'obstacle. Tirer vers vous la partie supérieure du cylindre blanc et faites-la tourner jusqu'à ce que la butée du haut touche le capteur. Pendant ce réglage, faites attention à ne pas bouger la partie inférieure (butée OUEST).

Refermer le capot, le réglage des butées est terminé.

Vous devez maintenant valider les nouvelles positions des butées sur votre démodulateur. Pour cela, faites une remise à zéro (§3 page 7) puis une validation des satellites (étape M page 13).



Butée EST

Butée
OUEST

Utilisation avec un magnétoscope

Connectez simplement votre magnétoscope sur la péritel VCR du terminal.

Pour enregistrer le numérique, il faut que le terminal soit allumé sur la chaîne à enregistrer.

Lancez alors l'enregistrement sur la chaîne AV du magnétoscope (0, AV, EXT...) Voir notice du magnétoscope pour la manipulation exacte.

Pour un enregistrement différé, reportez-vous au paragraphe 12C page 21.

Pour lire une cassette, lancez simplement la lecture, le magnétoscope prendra automatiquement la main sur le terminal. Si ce n'est pas le cas, appuyez sur la touche TV/VCR de la télécommande de votre magnétoscope.

Télécommandes universelles

Les télécommandes universelles doivent être programmées avec un code (généralement à 3 chiffres) pour fonctionner avec un appareil donné. C'est le fabricant de la télécommande universelle qui choisit ce code, et non pas le fabricant de l'appareil à commander. Votre terminal étant de conception récente, il se peut que certaines télécommandes universelles ne le pilotent pas, même si le constructeur fournit des codes Métronic. Si aucun code Métronic ne fonctionne, essayez une recherche automatique. Si la recherche automatique échoue, c'est probablement parce que les codes de votre terminal n'ont pas été mis dans la télécommande universelle. Nous vous remercions de comprendre que Métronic ne pourra pas vous aider sur les codes d'une télécommande universelle qui n'est pas de la marque Métronic. Il est recommandé de contacter la fabricant de la télécommande universelle.- Note : Avec les télécommandes universelles Metro nic ZAP 3 Evolution, ZAP 4 et ZAP 5, le code est 209.

Questions / Réponses

● Pourquoi l'écran reste noir ?

La chaîne que vous voulez regarder est probablement cryptée. Pour information, un opérateur peut transmettre une chaîne cryptée avec une information faisant croire au terminal qu'elle est en clair. L'inverse est possible, comme pour Canal + pendant les heures en clair.

● Pourquoi mon moteur est il dérégulé ?

Faites une remise à zéro du positionneur (§3 page 7)

● Pourquoi le moteur ne tourne plus sur toute sa course ?

Il faut positionner les butées électroniques du moteur au même endroit que ses butées mécaniques: Voir paragraphe 14 page 22.

● Pourquoi, dans les menus, la couleur change toute seule ?

Si ça vous déplaît, allez dans **MENU / Option / Réglage de l'arrière**. Choisissez alors la couleur fixe de votre choix avec la touche ▶.

● Que signifient les informations en bas à gauche de l'écran ?

Outre le numéro et le nom de la chaîne et l'heure, les informations contiennent le type d'émission, analogique (A) ou numérique (D). La barre de fraction indique qu'il y a plus d'une langue si le deuxième chiffre est différent de 1 (cas de Euronews sur Hotbird : 1/8)

● Pourquoi plein de chaînes on disparu de la liste ?

Vous avez certainement installé un filtre sans le vouloir. Reportez-vous au §11A (Filtres et tri page 18) pour revenir au mode initial.

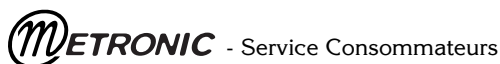
Malgré le soin que nous avons apporté à la conception de nos produits et à la réalisation de cette notice, vous avez peut-être rencontré des difficultés. N'hésitez pas à nous contacter, nos spécialistes sont à votre disposition pour vous conseiller gracieusement (hors coût communication téléphonique) du lundi au vendredi de 9h00 à 12h00 / 14h00 à 19h00 et le samedi - sauf juillet et août - de 9h30 à 12h30 et 14h00 à 18h00.

Modèle terminal : DUALIS

Satellites captés :



Assistance
Téléphonique Métronic
Tél.: 02 47 346 333
hotline@metronic.com



METRONIC - Service Consommateurs
CIRDE La Tombe
B.P 56
37320 ESVRES SUR INDRE
FRANCE
site web : www.metronic.com

Dans un souci constant d'amélioration de nos produits, nous vous remercions de bien vouloir nous retourner le questionnaire qualité (frais d'affranchissement remboursés sur simple demande). Le fait de nous retourner le questionnaire qualité en fin de notice, vous donne droit à trois mois de garantie supplémentaire (pièces uniquement).

BON DE GARANTIE

Le terminal et la tête LNB sont garantis contre tout vice de fabrication, pièces et main d'œuvre (voir durée de garantie sur l'emballage). En cas de panne sous garantie, les frais de transport aller sont à la charge du magasin distributeur, les frais de port retour à notre charge. Pour être valable, le bon de garantie doit être dûment complété et retourné accompagné de la photocopie de la facture ou du ticket de caisse.

IL EST IMPERATIF D'OBTENIR UN NOMBRE D'ACCORD DE RETOUR AVANT TOUT ENVOI.

BON DE GARANTIE

Réf du matériel.....

Date d'achat.....

QUESTIONNAIRE QUALITE

Terminal numérique DUALIS

Date d'achat : | Votre Nom : Adresse :
Lieu d'achat : | Ville :
Nom du magasin : | Code Postal : Département : Tél :

- **Produit acheté:**
- Kit numérique fixe
 - Kit numérique motorisé
 - Terminal numérique / analogique seul

- **Motif d'achat :**
- Accès à la qualité numérique
 - Plus de choix de chaînes
 - Chaînes étrangères
- Avez-vous déjà une installation, si oui quelle marque?
.....

- **Comment avez-vous connu METRONIC ?**
- Amis / parents
 - Publicité / catalogues
 - Dans le magasin
 - J'avais déjà un récepteur METRONIC

- **Avez vous eu recours à l'assistance téléphonique METRONIC ?**

oui

non

Si oui, qu'en pensez-vous ?

.....
.....
.....

En cas d'achat de kit complet :

- **Avez-vous procédé vous même à l'installation du kit ?**

oui

non

- **Avez-vous eu recours à un installateur ?**

oui

non

Pour quel montant ?.....

- **Quelles difficultés avez-vous rencontrées lors de l'installation ?**

1 Montage des fiches sur le câble Difficile Facile

2 Montage de la parabole Difficile Facile

3 Montage des têtes (LNBS) Difficile Facile

4 Montage du moteur Difficile Facile
(en cas de kit motorisé)

6 Calage Difficile Facile



• Avez vous isolé la ou les LNBs (têtes) ?

oui

non

- Pâte d'isolation METRONIC
- Autres produits METRONIC
- Silicone
- Ruban adhésif
- Autre.....

• La notice vous paraît-elle bien réalisée pour installer, sans avoir recours à un professionnel, un kit satellite?

oui

non

Quelles modifications souhaiteriez-vous voir apportées?

.....

.....

.....

• Où avez-vous installé votre kit satellite ?

- Sur un balcon
- Sur le toit (cheminée...)
- Sur le mur
- Au sol
- Autre.....

• Quelle longueur de câble avez-vous utilisée ?

- 5 m
- 10 m
- 15 m
- 20 m
- 30 m
- 40 m
- plus

Autres remarques ou suggestions :

.....

.....

.....

Globalement êtes-vous satisfait de votre achat

oui

non

Metronic - Service Consommateurs
CIRDE La Tombe
B.P 56
37320 ESVRES SUR INDRE
FRANCE
site web : www.metronic.com



Guide des chaînes TV

EXPLICATIF TABLEAU DES CHÂÎNES

Nom Sat	N°	Nom	Fréq	Pol	SR	PID V	PID A	PID P	N/A
nom du satellite	numéro de la chaîne	nom de la chaîne	fréquence d'émission en MHz	Polarité	Symbol rate (débit)	PID vidéo	PID audio	PID PRC	Numérique ou Analogique

Nom Sat	N°.	Nom	Freq.	Pol	SR	PID V	PID A	PID P	N/A
At1 Bird 3 (Ku)	1	TF1	12690	V					A
	2	FRANCE2	12564	V					A
	3	FRANCE3	12732	V					A
	4	CANAL+	12648	V					A
	5	LA CINQ	12606	V					A
	6	M6	12522	V					A
	8	CANAL+ (C)	12647	V					A
	9	BRTV	12543	H	27500	123	133	123	N
	10	OCC 1	12543	H	27500	122	132	122	N
	Telcom(Ku)	11	EURONEWS	11648	H	4440	2221	2231	2221
HotBird (Ku)	12	EWTN	10723	H	29900	1001	1201	1001	N
	13	MTA INTL	10723	H	29900	1004	1204	1004	N
	14	TRT INT	10957	H	4340	308	256	8190	N
	15	HSE Italia	10992	V	27500	522	750	8190	N
	16	s.verde	10992	V	27500	2689	2690	2688	N
	17	fox news	10992	V	27500	523	751	8190	N
	18	VOX CH	11054	H	27500	500	501	500	N
	19	RTL2 AUSTRI	11054	H	27500	520	521	520	N
	20	NBC	11054	H	27500	550	551	550	N
	21	ZDF	11054	H	27500	570	571	570	N
	22	RTL Televis	11054	H	27500	160	80	160	N
	23	ARTE GERMAN	11060	V	6510	98	99	98	N
	24	ARTE FRENCH	11060	V	6510	4450	4451	4450	N
	25	Kurdsat	11096	H	27500	38	41	8190	N
	26	Sailing Cha	11096	H	27500	37	34	37	N
	27	DW-TV	11604	H	27500	1000	1001	1000	N
	28	K-TV	11604	H	27500	711	712	711	N
	29	tv.nrw	11604	H	27500	111	112	111	N
	30	ARD "Das Er	11604	H	27500	172	173	172	N
	31	RTL 2 CH	11604	H	27500	175	176	175	N
	32	Super RTL A	11604	H	27500	180	181	180	N
	33	VIVA polska	11604	H	27500	190	191	190	N
	34	TV ROMANIA	11623	V	27500	227	247	227	N
	35	Ultra Blue	11623	V	27500	223	243	223	N
36	102.5 HIT C	11623	V	27500	224	244	224	N	
37	TLC SAT	11623	V	27500	225	245	225	N	
38	PRO SAT	11623	V	27500	226	246	3105	N	
39	Bloomberg E	11642	H	27500	1360	1320	1360	N	
40	Bloomberg G	11642	H	27500	1460	1420	1460	N	
41	EDTV 1	11746	H	27500	4130	4131	4130	N	
42	EDTV SPORT	11746	H	27500	4386	4387	4386	N	

Guide des chaînes TV

Nom Sat	N°.	Nom	Freq.	Pol	SR	PID V	PID A	PID P	N/A
	43	EDTV BUSINE	11746	H	27500	4642	4643	4642	N
	44	EDTV DRAMA	11746	H	27500	4898	4899	4898	N
	45	RAI1	11765	V	27500	160	80	8190	N
	46	RAI2	11765	V	27500	161	84	8190	N
	47	RAI3	11765	V	27500	162	88	8190	N
	48	RaiMed	11765	V	27500	515	653	8190	N
	49	Canale Lavo	11765	V	27500	516	654	8190	N
	50	RAILAB	11765	V	27500	517	655	8190	N
	51	TVE INTERNA	11785	H	27500	3521	3522	3521	N
	52	TVE ASIA-AF	11785	H	27500	3553	3554	3553	N
	53	CANAL 24 HO	11785	H	27500	3569	3570	3569	N
	54	RAINews24	11804	V	27500	516	654	8190	N
	55	CAMERA DEPU	11804	V	27500	517	655	8190	N
	56	TELEPACE	11804	V	27500	515	653	8190	N
	57	RAISPORTSAT	11804	V	27500	512	650	8190	N
	58	RAINettunoS	11804	V	27500	513	651	8190	N
	59	RAIeducatio	11804	V	27500	514	652	8190	N
	60	RAINettunoS	11804	V	27500	519	657	8190	N
	61	SAT2000	11804	V	27500	518	656	8190	N
	62	Stream1	11843	V	27500	512	650	8190	N
	63	stream news	11881	V	27500	2305	2306	2304	N
	64	snai	11881	V	27500	2561	2562	2560	N
	65	I1	11919	V	27500	512	650	128	N
	66	C5	11919	V	27500	513	660	129	N
	67	R4	11919	V	27500	514	670	130	N
	68	IQRA	12015	H	27500	520	730	136	N
	69	MA3	12015	H	27500	522	750	138	N
	70	VETRINA	12034	V	27500	165	100	165	N
	71	Telesierra	12092	H	27500	4160	4161	4160	N
	72	Italiasat	12092	H	27500	4520	4521	4520	N
	73	Tizianasat	12092	H	27500	4600	4601	4600	N
	74	ARM 1	12110	V	27500	240	241	240	N
	75	AL JAZEERA	12110	V	27500	270	271	270	N
	76	Coming Soon	12110	V	27500	310	311	310	N
	77	SaluteBenes	12110	V	27500	320	321	320	N
	78	TV7 Tunis	12149	V	27500	112	113	112	N
	79	Alice	12149	V	27500	160	161	160	N
	80	Nuvolari	12149	V	27500	176	177	176	N
	81	Leonardo	12149	V	27500	192	193	192	N
	82	GAY.TV	12149	V	27500	36	37	36	N
	83	CCTV	12168	H	27500	516	690	8190	N
	84	OTE PROMO	12188	V	27500	517	655	8190	N
	85	RTS SAT	12188	V	27500	519	657	8190	N
	86	TV MAGIC	12188	V	27500	512	650	8190	N
	87	ERT SAT	12188	V	27500	514	652	8190	N
	88	EXTRA	12188	V	27500	516	654	8190	N
	89	TRIAL	12188	V	27500	513	651	8190	N
	90	MKTV	12188	V	27500	518	656	8190	N
	91	HIGH TV	12188	V	27500	515	653	8190	N
	92	FASHION	12245	H	27500	123	133	123	N
	93	AJARA TV	12245	H	27500	127	137	127	N
	94	MAGIC	12303	V	27500	245	246	245	N
	95	COUNTDOWN	12303	V	27500	235	236	235	N
	96	TBNE	12303	V	27500	230	231	230	N
	97	KURDISTAN T	12303	V	27500	225	226	225	N
	98	RTB INTERNA	12303	V	27500	198	199	198	N
	99	SYRIAN TV	12380	V	27500	3022	3032	3022	N
	100	SAT 7	12380	V	27500	3023	3033	128	N

Guide des chaînes TV

Nom Sat	N°.	Nom	Freq.	Pol	SR	PID V	PID A	PID P	N/A
	101	Abu Dhabi T	12380	V	27500	3024	3034	3024	N
	102	RTV MONTENE	12380	V	27500	3026	3036	3026	N
	103	SRG SSR SAT	12399	H	27500	165	0	165	N
	104	IRIB1 PER	12437	H	27500	160	80	160	N
	105	IRIB1 ENG	12437	H	27500	160	81	160	N
	106	IRIB2 PER	12437	H	27500	161	82	161	N
	107	IRIB2 ENG	12437	H	27500	161	83	161	N
	108	IRINN	12437	H	27500	164	88	164	N
	109	SAHAR1	12437	H	27500	162	84	162	N
	110	SAHAR2	12437	H	27500	163	86	163	N
	111	EbS	12476	H	27500	101	211	101	N
	112	MOU.2	12476	H	27500	42	43	42	N
	113	LibertyTV.c	12476	H	27500	941	942	941	N
	114	2M Maroc	12476	H	27500	601	602	601	N
	115	SICILIA INT	12520	V	27500	501	502	501	N
	116	SARDEGNA UN	12520	V	27500	503	504	503	N
	117	VIDEOLINA	12520	V	27500	515	516	515	N
	118	MEDIOLANUM	12539	H	27500	1131	1132	1131	N
	119	Bulgaria TV	12539	H	27500	4612	4613	4612	N
	120	24ore.tv	12558	V	27500	6916	6917	6916	N
	121	Q-CHANNEL	12558	V	27500	1037	1039	1037	N
	122	MBC	12597	V	27500	160	80	8190	N
	123	ANN	12597	V	27500	161	84	161	N
	124	EuroNews	12597	V	27500	2221	2231	2221	N
	125	BBC World	12597	V	27500	163	92	163	N
	126	Sharjah	12654	H	27500	1160	1120	1160	N
	127	Qatar	12654	H	27500	1260	1220	1260	N
	128	Saudi 1	12654	H	27500	1360	1320	1360	N
	129	Kuwait	12654	H	27500	1460	1420	1460	N
	130	Libya	12654	H	27500	1560	1520	1560	N
	131	Sudan	12654	H	27500	1660	1620	1660	N
	132	Oman	12654	H	27500	1760	1720	1760	N
	133	ESC	12654	H	27500	1860	1820	1860	N
	134	Iraq	12654	H	27500	1960	1920	1960	N
	135	Al manar	12654	H	27500	1060	1020	1060	N
	136	3ABN	12673	V	27500	210	211	210	N
	137	Telemarket	12673	V	27500	350	351	350	N
	138	Thai TV5	12673	V	27500	200	201	200	N
	139	Studio Euro	12673	V	27500	230	231	230	N
	140	Video Itat	12673	V	27500	340	341	340	N
	141	GAME NETWORK	12673	V	27500	291	292	291	N
	142	PASSIONS	12692	H	27500	160	80	160	N
	143	ONYX	12692	H	27500	161	84	161	N
	144	ABsat PROMO	12692	H	27500	169	101	163	N
	145	TVN	11408	V	27500	512	650	128	N
	146	TVN 7	11408	V	27500	514	670	130	N
	147	LA CINQUI	11079	V					A
Astra1B1H2C (Ku)	148	Canal Algérie	11568	V	22000	168	138	168	N
	149	TV7	11568	V	22000	166	128	166	N
	150	TV 5	11568	V	22000	164	112	164	N
	151	RTM - MAROC	11568	V	22000	162	96	162	N
	152	ESC1 - EGYPT	11568	V	22000	163	104	163	N
	153	RAI 1	11568	V	22000	289	290	289	N
	154	DW-TV	11568	V	22000	305	306	305	N
	155	RTPI	11568	V	22000	300	301	300	N
	156	ARTE	11568	V	22000	167	136	167	N
	157	Polonia 1	10832	H	22000	54	57	54	N

Guide des chaînes TV

Nom Sat	N°	Nom	Freq.	Pol	SR	PID V	PID A	PID P	N/A
	158	Tele5	10832	H	22000	58	65	8191	N
	159	Tango TV	10832	H	22000	61	62	61	N
	160	TV Puls	10832	H	22000	59	60	59	N
	161	KTO	11739	V	27500	163	92	163	N
	162	Bayerisches	11836	H	27500	201	202	201	N
	163	WDR FERNSEH	11836	H	27500	601	602	601	N
	164	SR Fernseh	11836	H	27500	501	502	501	N
	165	Das Erste	11836	H	27500	101	102	101	N
	166	hessen fern	11836	H	27500	301	302	301	N
	167	BR-alpha	11836	H	27500	701	702	701	N
	168	SÜDWEST BW	11836	H	27500	801	802	801	N
	169	Phoenix	11836	H	27500	901	902	901	N
	170	TV Puls	11876	H	27500	161	82	161	N
	171	ZDF	11954	H	27500	110	120	110	N
	172	ZDFinfokana	11954	H	27500	610	620	610	N
	173	ZDFdokukana	11954	H	27500	660	670	660	N
	174	3sat	11954	H	27500	210	220	210	N
	175	KiKa	11954	H	27500	310	320	310	N
	176	EuroNews	11954	H	27500	2221	2233	2221	N
	177	Eurosport	11954	H	27500	410	420	410	N
	178	CNBC	11954	H	27500	510	520	510	N
	179	SAT.1 A	12051	V	27500	800	801	800	N
	180	ProSieben S	12051	V	27500	289	290	289	N
	181	ProSieben A	12051	V	27500	161	84	161	N
	182	Kabel 1 Sch	12051	V	27500	162	163	162	N
	183	Kabel 1 Aus	12051	V	27500	166	167	166	N
	184	Sonnenklar	12090	V	27500	1023	1024	1023	N
	185	SFB1	12110	H	27500	601	602	601	N
	186	ORB-Fernseh	12110	H	27500	501	502	501	N
	187	MDR FERNSEH	12110	H	27500	401	402	401	N
	188	EinsMuXx	12110	H	27500	301	302	301	N
	189	EinsFestiva	12110	H	27500	201	202	201	N
	190	EinsExtra	12110	H	27500	101	102	101	N
	191	SÜDWEST RP	12110	H	27500	3101	3102	3101	N
	192	NDR Fernseh	12110	H	27500	2401	2402	2401	N
	193	SAT.1-CH	12148	H	27500	255	256	255	N
	194	Travel	12168	V	27500	163	92	163	N
	195	CNN Int.	12168	V	27500	165	100	165	N
	196	RTL Televis	12188	H	27500	163	104	163	N
	197	RTL2	12188	H	27500	166	128	166	N
	198	Super RTL	12188	H	27500	165	120	165	N
	199	VOX	12188	H	27500	167	136	167	N
	200	RTL Shop	12188	H	27500	168	137	168	N
	201	FRANCE 5	12207	V	27500	160	80	160	N
	202	LCP	12207	V	27500	165	100	165	N
	203	MOTEURS	12266	H	27500	160	80	160	N
	204	ZIK / XXL	12266	H	27500	164	96	164	N
	205	FASHION-TV	12266	H	27500	169	116	169	N
	206	Canal Canar	12441	V	27500	160	80	160	N
	207	TVC INT.	12441	V	27500	161	84	161	N
	208	ANDALÚCIA TV	12441	V	27500	162	88	162	N
	209	ETB SAT	12441	V	27500	163	92	163	N
	210	TM SAT/LA O	12441	V	27500	164	96	164	N
	211	FASHION TV	12441	V	27500	165	100	165	N
	212	FOX NEWS	12441	V	27500	167	108	167	N
	213	ProSieben	12480	V	27500	255	256	255	N
	214	KABEL1	12480	V	27500	511	512	511	N
	215	NEUN LIVE T	12480	V	27500	767	768	767	N

Guide des chaînes TV

Nom Sat	N°.	Nom	Freq.	Pol	SR	PID V	PID A	PID P	N/A
	216	DSF	12480	V	27500	1023	1024	1023	N
	217	Home Shoppi	12480	V	27500	1279	1280	1279	N
	218	SAT.1	12480	V	27500	1791	1792	1791	N
	219	N24	12480	V	27500	2047	2048	2047	N
	220	VIVA PLUS	12552	V	22000	171	172	171	N
	221	RTL TELE Le	12552	V	22000	168	144	168	N
	222	Astra Visio	12552	V	22000	168	144	168	N
	223	QVC GERMANY	12552	V	22000	165	166	165	N
	224	Bloomberg T	12552	V	22000	162	99	162	N
	225	Chamber TV	12552	V	22000	55	56	55	N
	226	BVN	12574	H	22000	164	96	131	N
	227	Motors TV	12610	V	22000	191	192	193	N
	228	RTBF SAT	12610	V	22000	48	49	48	N
	229	Liberty TV.	12610	V	22000	941	943	941	N
	230	Video Itali	12610	V	22000	121	122	121	N
	231	TV5 Europe	12610	V	22000	45	46	45	N
	232	LibertyTV.c	12610	V	22000	941	942	941	N
	233	No-ZAP TV	12633	H	22000	160	80	160	N
	234	n-tv	12670	V	22000	162	96	162	N
	235	VIVA	12670	V	22000	309	310	309	N
	236	TV-NIEP II	12670	V	22000	77	78	77	N
	237	TW1	12692	H	22000	166	167	166	N
	238	LA CAIXA	11508	V	22000	163	92	163	N
	239	FASHION TV	11538	V	22000	161	84	161	N
	240	FRANCE 5	11597	V	22000	160	80	160	N
	241	Travel	11097	V	22000	163	92	163	N
	242	Sky News	11097	V	22000	305	306	305	N
	243	CNN Int.	11097	V	22000	165	100	165	N
	244	ARD	11494	H					A
	245	N3	11582	H					A
	246	MTV	11612	H					A
	247	CNN	11627	V					A
	248	PHOENIXTV	11009	V					A
	249	B.TV	11023	H					A
	250	WDR	11053	H					A
	251	HESSSEN	11068	V					A
	252	MDR	11112	H					A
	253	SÜDWEST	11186						A
	254	KIKA	10714	H					A
	255	CNBC	10729	V					A
	256	N24	10803	H					A
	257	BTV	10847	V					A
	258	HSE DEUT	10906	V					A
	259	NEUN LIVE	10936	V					A
	260	RTL	11229	V					A
	261	EUROSPORT	11259	V					A
	262	VOX	11273	H					A
	263	SAT1	11288	V					A
	264	VIVA II	11303	H					A
	265	KABEL	11332	H					A
	266	BLOOMBERG	11362	H					A
	267	SUPER RTL	11391	H					A
	268	PRO SIEBE	11406	V					A
	269	MTV 2 POP	11421	H					A
Eutel W2(Ku)	270	LA 7	11084	H	11312	308	256	8190	N
	271	TMC 2	11084	H	11312	33	34	33	N
	272	Elpitel_Rom	11084	H	11312	49	52	49	N

Guide des chaînes TV

Nom Sat	N°	Nom	Freq.	Pol	SR	PID V	PID A	PID P	N/A
	273	Georgian Re	11304	V	30000	2305	2306	2304	N
	274	DV3B W2 D9	11689	V	3100	512	640	8190	N
	275	Interlaken	12520	V	2170	308	0	8190	N
	276	ARMENIA	12620	V	2315	33	34	33	N
	277	RTK PRISHTI	12633	V	4883	308	256	8190	N
	278	Ajara TV	12675	V	4340	33	34	33	N
	279	LIGURIA SAT	12702	V	2170	4194	4195	4194	N
	280	RTM1	10972	V					A
	281	CANAL ALG	11095	V					A
	282	ESC1	11516	V					A
	283	SYRIA	11572	H					A
Eutel W1	284	CNBC-e	11015	H	4268	308	256	8190	N
	285	NTV	11019	H	2170	308	256	8190	N
	286	TGRT.com.tr	11054	V	4375	308	256	8190	N
	287	Meltem tv U	11108	H	4050	308	256	8190	N
	288	NTV	10987	H					A
Arab2A_3A(Ku)	289	Bahrain TV	11747	V	27500	4160	4120	4160	N
	290	Saudi 1	11747	V	27500	4260	4220	4260	N
	291	Kuwait	11747	V	27500	4360	4320	4360	N
	292	Libya	11747	V	27500	4460	4420	4460	N
	293	Sudan	11747	V	27500	4560	4520	4560	N
	294	Saudi 2	11747	V	27500	4660	4620	4660	N
	295	Almajd TV	11747	V	27500	4760	4720	4760	N
	296	Oman	11747	V	27500	4860	4820	4860	N
	297	ABUDHABI	11747	V	27500	4960	4920	4960	N
	298	Iraq	11747	V	27500	4060	4020	4060	N
	299	AlManar	11785	V	27500	768	769	768	N
	300	Future	11785	V	27500	210	220	210	N
	301	LBCI	11785	V	27500	310	320	310	N
	302	MTV Lebanon	11785	V	27500	410	420	410	N
	303	TeleLiban	11785	V	27500	510	520	510	N
	304	NBN	11785	V	27500	610	620	610	N
	305	NEW TV	11785	V	27500	810	820	810	N
	306	ALGERIE3	11897	V					A
Turk1C_Euro(Ku)	307	Supersport	11025	V	6510	517	700	133	N
	308	Cinespor	11025	V	6510	518	710	134	N
	309	Gala	11025	V	6510	515	680	131	N
	310	Viva	11025	V	6510	514	670	130	N
	311	BRTK KKTC	11111	V	4557	308	256	8190	N
	312	Service 1	11129	V	4268	33	34	8190	N
	313	KANAL 7	11135	V	4444	33	34	8190	N
	314	KANAL 7 INT	11141	V	4300	33	34	8190	N
	315	STV WORLD	11154	V	4557	33	34	8190	N
	316	CNN TURK	11587	V	3670	33	34	8190	N
	317	Fashion Tv	12527	H	7140	41	42	33	N
	318	Number One	12527	H	7140	50	51	44	N
	319	Discovery T	12527	H	7140	37	38	59	N
	320	ULUSAL KANA	12581	H	2285	308	256	8190	N
	321	STAR 2 / KR	12652	H	22500	1000	1001	1000	N
	322	STAR	12652	H	22500	1012	1011	1012	N
	323	KANAL 6	12652	H	22500	1020	1021	1020	N
	324	SUPER_KANAL	11593	V	4180	308	256	8190	N
	325	atv avrupa	10956	V	5632	512	650	8190	N
	326	E TV ANTALY	12547	H	2400	308	256	8190	N
	327	STV WORLD	11153	H	4557	33	34	8190	N

Guide des chaînes TV

Nom Sat	N°	Nom	Freq.	Pol	SR	PID V	PID A	PID P	N/A
	328	TRT	11565	H					A
	329	STAR TV	12600	H					A
	330	CINE 5	11006	V					A
	331	SHOW TV	11042	V					A
	332	TRT	11092	V					A
	333	D FUN	11569	V					A
	334	TV 8	11838	V					A
	335	TEST YAYTN	11766	V					A
Hispasat (Ku)	336	CANAL 47	11615	V	27500	4201	4202	4201	N
	337	TELE LOCAL	11615	V	27500	773	783	773	N
	338	TELELINEA	11615	V	27500	779	789	779	N
	339	TBN ENLACE	11615	V	27500	4151	4150	4151	N
	340	OCCA-1	11615	V	27500	774	884	774	N
	341	NUEVA ERA	11771	H	28126	1201	1202	1201	N
	342	CONTIGO TV	11771	H	28126	2201	2202	2201	N
	343	CINE	11771	H	28126	3201	3202	3201	N
	344	TV AMISTAD	11771	H	28126	4201	4202	4201	N
	345	ATLAS SERVI	11771	H	28126	5201	5202	5201	N
	346	C.LOCAL TV	11771	H	28126	6201	6202	6201	N
	347	Punto Venta	11851	V	27500	4240	4241	4240	N
	348	Parlamento	11851	V	27500	4352	4353	4352	N
	349	Vision Loca	11931	H	27500	4512	4513	4512	N
	350	Via Local	11931	H	27500	4112	4113	4112	N
	351	Movida Loca	11931	H	27500	4740	4741	4741	N
	352	Cibernos	11931	H	27500	4384	4385	4384	N
	353	EHS.TV	11931	H	27500	4720	4721	4720	N
	354	Max Local	11931	H	27500	4760	4761	4760	N
	355	Tu Farmacia	11931	H	27500	4730	4731	4730	N
	356	VVR	11931	H	27500	8096	8098	8096	N
	357	TV Galicia	11931	V	27500	4112	4113	4112	N
	358	Programação	12012	V	27500	4177	4178	4177	N
	359	Programação	12015	V	27500	4177	4178	4177	N
	360	Escaparate	12303	H	27500	4208	4209	4208	N
	361	Escaparate	12303	H	27500	4208	4209	4208	N
	362	Antena 3	12380	H	27500	4192	4193	4192	N
	363	EHS	11731	H	28126	901	902	901	N
	364	Popular Tv	11731	H	28126	1001	1002	1001	N
Astra2_Euro (Ku)	365	TLM(Browser	10862	H	22000	2341	2342	2307	N
	366	TLMV	10862	H	22000	2339	2342	2307	N
	367	Sky Winzone	10862	H	22000	2324	2325	2306	N
	368	Going Place	10921	H	22000	2310	2311	2304	N
	369	5018	10921	H	22000	2310	2311	2304	N
	370	Thomas Cook	11527	V	27500	2314	2315	2305	N
	371	MBC	11527	V	27500	2328	2329	2327	N
	372	Motors TV	11527	V	27500	3329	3330	2311	N
	373	Shop on TV	11546	H	27500	2314	2315	2305	N
	374	Thane Direc	11546	H	27500	2316	2317	2306	N
	375	AVAGO	11546	H	27500	2318	2319	2307	N
	376	Phoneworld	11546	H	27500	2323	2324	2308	N
	377	Stop + Shop	11546	H	27500	2327	2328	2310	N
	378	Simply Shop	11546	H	27500	2360	2361	2311	N
	379	cso	11546	H	27500	2329	2330	2312	N
	380	AvaAuto	11546	H	27500	2343	2345	2313	N
	381	AvaTest	11546	H	27500	2318	2319	2307	N
	382	letsgoshop+	11585	H	27500	2322	2323	2312	N
	383	Best Direct	11585	H	27500	2324	2325	2306	N

Guide des chaînes TV

Nom Sat	N°	Nom	Freq.	Pol	SR	PID V	PID A	PID P	N/A
	384	Auctionworl	11585	H	27500	2326	2327	2311	N
	385	Dating Chan	11585	H	27500	3329	3330	2309	N
	386	mta-muslim	11662	H	27500	2310	2311	2307	N
	387	BEN	11662	H	27500	2329	2330	2305	N
	388	Abu Dhabi T	11662	H	27500	2331	2332	2308	N
	389	CCTV-9	11662	H	27500	2337	2338	2337	N
	390	Extreme Spo	11681	V	27500	2305	2306	2305	N
	391	EuroNews	11681	V	27500	2308	2309	2308	N
	392	GOD Channel	11681	V	27500	2318	2319	2318	N
	393	GOD REVIVAL	11681	V	27500	2321	2323	2321	N
	394	Life TV	11681	V	27500	2324	2325	2324	N
	395	TBN Europe	11681	V	27500	2326	2327	2326	N
	396	ATN	11681	V	27500	2334	2335	2334	N
	397	GOD 2	11681	V	27500	2321	2323	2321	N
	398	BLs	11934	V	27500	515	680	8190	N
	399	price-drop.	11954	H	27500	2304	2306	2304	N
	400	Screenshop	11954	H	27500	2307	2308	2307	N
	401	TV Travelsh	11954	H	27500	2314	2316	2314	N
	402	TV Travelsh	11954	H	27500	2317	2318	2317	N
	403	TV Travelsh	11954	H	27500	2314	2316	2314	N
	404	TV Travelsh	11954	H	27500	2317	2318	2317	N
	405	TVTS Mosaic	11954	H	27500	2329	2330	2329	N
	406	TVTS Quad	11954	H	27500	2338	2339	2338	N
	407	Zee Music	11973	V	27500	2315	2316	2304	N
	408	Ideal World	12032	H	27500	2304	2306	2304	N
	409	ITV News	12032	H	27500	2307	2309	2307	N
	410	QVC	12032	H	27500	2316	2318	2316	N
	411	Q_I	12032	H	27500	2316	2318	2316	N
	412	QVC	12032	H	27500	2316	2318	2316	N
	413	Q_I	12032	H	27500	2316	2318	2316	N
	414	Q_I dir	12032	H	27500	2316	2318	2316	N
	415	QVC Barker	12032	H	27500	2326	2327	2326	N
	416	QVC TSVNOW	12032	H	27500	2326	2327	2326	N
	417	bid-up.tv	12032	H	27500	2314	2315	2314	N
	418	TCM	12051	V	27500	2312	2314	2312	N
	419	CNN	12051	V	27500	2309	2311	2309	N
	420	Travel Chan	12051	V	27500	2324	2325	2324	N
	421	Travel Deal	12051	V	27500	2321	2323	2321	N
	422	BBC PARL'MN	12129	V	27500	2306	2308	2306	N
	423	S4C~ Digid0	12129	V	27500	2310	2312	2310	N
	424	Vitality	12129	V	27500	2322	2323	2322	N
	425	Create & Cr	12129	V	27500	2324	2325	2324	N
	426	Music Choic	12188	H	27500	3390	3391	3391	N
	427	Sky News	12207	V	27500	2305	2306	2304	N
	428	Sky News	12207	V	27500	2309	2310	2304	N
	429	Sky News	12207	V	27500	2325	2315	2304	N
	430	SNE	12207	V	27500	2309	2310	2304	N
	431	Sky News UK	12207	V	27500	2305	2306	2304	N
	432	Sky News Ei	12207	V	27500	2309	2310	2304	N
	433	CASV4	12246	V	27500	2321	2322	2321	N
	434	SKYD4	12246	V	27500	2341	2342	2341	N
	435	TV SHOP	12344	H	27500	2314	2315	2314	N
	436	Reality TV	12344	H	27500	2316	2317	2316	N
	437	TV High Str	12344	H	27500	2318	2319	2318	N
	438	Shopping Ge	12344	H	27500	2321	2322	2321	N
	439	TVWarehouse	12344	H	27500	2323	2324	2323	N
	440	Shop Americ	12344	H	27500	2305	2306	2305	N
	441	TV Warehous	12344	H	27500	2325	2326	2325	N

Guide des chaînes TV

Nom Sat	N°	Nom	Freq.	Pol	SR	PID V	PID A	PID P	N/A
	442	Shop 24/7	12344	H	27500	2350	2351	2350	N
	443	JML Direct	12344	H	27500	2327	2328	2327	N
	444	Game Networ	12344	H	27500	2352	2353	2352	N
	445	YES	12344	H	27500	2329	2330	2329	N
	446	Shop Smart	12344	H	27500	2331	2332	2331	N
	447	Unnamed CH	12382	H	27500	514	641	8190	N
	448	Unnamed CH	12382	H	27500	514	641	8190	N
	449	Community	12382	H	27500	512	640	8190	N
	450	Simply Shop	12422	H	27500	2309	2310	2309	N
	451	Simply Asia	12422	H	27500	2342	2343	2342	N
	452	Simply Jewe	12422	H	27500	2309	2310	2309	N
	453	STREAM-0	12441	V	27500	2305	2306	2305	N
	454	STREAM-1	12441	V	27500	2326	2327	2326	N
	455	STREAM-2	12441	V	27500	2330	2331	2330	N
	456	STREAM-3	12441	V	27500	2334	2335	2334	N
	457	STREAM-4	12441	V	27500	2338	2339	2338	N
	458	STREAM-5	12441	V	27500	2342	2343	2342	N
	459	STREAM-6	12441	V	27500	2350	2351	2350	N
	460	DEV-STRM-0	12441	V	27500	2305	2306	2305	N
	461	DEV-STRM-1	12441	V	27500	2326	2327	2326	N
	462	DEV-STRM-2	12441	V	27500	2330	2331	2330	N
	463	DEV-STRM-3	12441	V	27500	2334	2335	2334	N
	464	DEV-STRM-4	12441	V	27500	2338	2339	2338	N
	465	DEV-STRM-5	12441	V	27500	2342	2343	2342	N
	466	DEV-STRM-6	12441	V	27500	2350	2351	2350	N
	467	SKYL4	12460	H	27500	2304	2305	2304	N
	468	UKON4	12460	H	27500	2315	2328	2315	N
	469	HFX4	12460	H	27500	2342	2343	2342	N
	470	BSFV4	12460	H	27500	2330	2331	2330	N
	471	VAUX4	12460	H	27500	2317	2326	2317	N
	472	GAY TV BY F	12510	V	2894	4194	4195	4194	N
	473	FORTRESS SA	12561	V	2170	4210	4211	4210	N
	474	FORTRESS SA	12564	V	2170	4210	4211	4210	N
	475	BBC ONE	10773	H	22000	2304	2306	2304	N
	476	BBC TWO	10773	H	22000	2319	2321	2319	N
	477	BBC NEWS 24	10773	H	22000	2327	2329	2327	N
	478	ETV	10773	H	22000	2331	2333	2331	N
	479	BBC TES 3	10773	H	22000	2323	2325	2323	N
	480	CBBC Channe	10773	H	22000	2323	2325	2323	N
	481	CBeebies	10773	H	22000	2331	2333	2331	N
	482	BBC ONE NI	10773	H	22000	2315	2317	2315	N
	483	HSE ITALY	12571	V	2894	4194	4195	4194	N
	484	DEEJAY TV B	12575	V	2894	4194	4195	4194	N
	485	Stanice O	12607	H	27500	160	80	160	N
	486	CT 2	12607	H	27500	163	92	163	N
	487	PCNE Chines	11565	V	27500	6144	6145	2305	N
	488	T4 STRM-0	10847	V	22000	2305	2306	2305	N
	489	T4 STRM-1	10847	V	22000	2324	2325	2324	N
	490	T4 STRM-2	10847	V	22000	2331	2332	2331	N
	491	BBC ONE CB	10847	V	22000	2337	2338	2337	N
	492	BBC ONE CI	10847	V	22000	2341	2342	2341	N
	493	T4 DEV-0	10847	V	22000	2305	2306	2305	N
	494	T4 DEV-1	10847	V	22000	2324	2325	2324	N
	495	T4 DEV-2	10847	V	22000	2331	2332	2331	N
	496	T4 DEV-3	10847	V	22000	2337	2338	2337	N
	497	T4 DEV-4	10847	V	22000	2341	2342	2341	N

Guide des chaînes TV

Nom Sat	N°	Nom	Freq.	Pol	SR	PID V	PID A	PID P	N/A
	498	TelSell	11623	H	27500	2313	2314	2306	N
	499	Wonderful	11623	H	27500	2312	2315	2312	N
	500	revelation	11623	H	27500	2319	2320	2308	N
	501	Classics TV	11623	H	27500	2326	2327	2307	N
	502	FRIENDLY TV	11623	H	27500	2309	2322	2310	N
	503	Fashion TV	11623	H	27500	2323	2331	2323	N
	504	ETV2	10802	H	22000	2304	2306	2304	N
	505	BBC ONE Wa	10802	H	22000	2304	2306	2304	N
	506	BBC 2W	10802	H	22000	2321	2323	2321	N
	507	BBC ONE Sco	10802	H	22000	2311	2313	2311	N
	508	BBC TWO Sco	10802	H	22000	2325	2327	2325	N
	509	BBC TWO NI	10802	H	22000	2329	2331	2329	N
	510	BBC ONE BM	10788	V	22000	2305	2306	2305	N
	511	BBC ONE MR	10788	V	22000	2308	2309	2308	N
	512	BBC ONE HL	10788	V	22000	2311	2312	2311	N
	513	BBC ONE LS	10788	V	22000	2314	2315	2314	N
	514	BBC ONE NO	10788	V	22000	2317	2318	2317	N
	515	BBC ONE NC	10788	V	22000	2320	2321	2320	N
	516	BBC ONE BS	10817	V	22000	2305	2306	2305	N
	517	BBC ONE TW	10817	V	22000	2308	2309	2308	N
	518	BBC ONE SO	10817	V	22000	2311	2312	2311	N
	519	BBC ONE PY	10817	V	22000	2314	2315	2314	N
	520	BBC ONE NT	10817	V	22000	2317	2318	2317	N
	521	BBC ONE OX	10817	V	22000	2320	2321	2320	N
	522	POP	11426	V	27500	2306	2307	2305	N
	523	y8em	11426	V	27500	2322	2323	2305	N
	524	Simply TV	11488	V	27500	2337	2338	2333	N
	525	Simply Idea	11488	V	27500	2335	2336	2334	N
	526	Rapture TV	11488	V	27500	2315	2316	2305	N
	527	850-4.3	11488	V	27500	2317	2318	2310	N
	528	850-5	11488	V	27500	2322	2323	2306	N
	529	JobsTV	11488	V	27500	2331	2332	2307	N
	530	TX1	11488	V	27500	2329	2330	2308	N
	531	Chart Show	11488	V	27500	2312	2313	2309	N
	532	Open Access	11488	V	27500	2317	2318	2310	N
	533	Classic FM	11488	V	27500	2320	2321	2311	N
	534	p-rock	11388	H	27500	2310	2311	2310	N
	535	Performance	11388	H	27500	2313	2314	2313	N
	536	channel U	11388	H	27500	2315	2316	2315	N
	537	Factory Out	11388	H	27500	2318	2319	2318	N
	538	txt me	11388	H	27500	2305	2306	2305	N
	539	ACTV	11388	H	27500	2320	2321	2320	N
	540	Chat Box	11388	H	27500	2322	2323	2322	N
	541	kbcn	11388	H	27500	2324	2325	2324	N
	542	EDTV1	11642	V	27500	2305	2306	2305	N
	543	EDTV Sport	11642	V	27500	2307	2308	2307	N
	544	EDTV Busine	11642	V	27500	2310	2311	2310	N
Sirius2_3(Ku)	545	NOVY KANAL	11766	H	27500	6101	6102	6101	N
	546	TET	11766	H	27500	6111	6112	6118	N
	547	ENTER-FILM	11766	H	27500	6131	6132	6131	N
	548	INTER	11766	H	27500	6141	6142	6141	N
	549	ENTER	11766	H	27500	6151	6152	6151	N
	550	TRK UKRAINA	11766	H	27500	6161	6162	6161	N
	551	Moscow Open	12380	H	27500	231	232	231	N
	552	ICTV	12633	V	3720	272	288	272	N
	553	RTL9	11370	V	3260	162	88	162	N



**Node Park Touraine
BP 1 TAUXIGNY
37310 REIGNAC SUR INDRE
CEDEX FRANCE
site web : www.metronic.com**