

Sommaire

1	Avertissements	80
1.1	Avertissements généraux de sécurité	80
1.2	Responsabilité du fabricant	81
1.3	But de l'appareil	81
1.4	Élimination	81
1.5	Plaque d'identification	82
1.6	Ce manuel d'utilisation	82
1.7	Comment lire le manuel d'utilisation	82
2	Description	83
2.1	Description générale	83
2.2	Plan de cuisson	84
2.3	Panneau de commandes	84
2.4	Autres parties	85
2.5	Accessoires disponibles	86
3	Utilisation	87
3.1	Avertissements	87
3.2	Première utilisation	88
3.3	Utilisation des accessoires	88
3.4	Utilisation du plan de cuisson	89
3.5	Utilisation du four	90
3.6	Utilisation du compartiment de rangement	92
3.7	Conseils pour la cuisson	92
3.8	Horloge programmateur	94
4	Nettoyage et entretien	98
4.1	Avertissements	98
4.2	Nettoyage de l'appareil	98
4.3	Démontage de la porte	99
4.4	Nettoyage des vitres de la porte	100
4.5	Démontage des vitres internes	100
4.6	Vapor Clean	102
4.7	Entretien extraordinaire	103
5	Installation	105
5.1	Raccordement du gaz	105
5.2	Adaptation aux différents types de gaz	108
5.3	Positionnement	111
5.4	Branchement électrique	112

Nous conseillons de lire attentivement ce manuel qui contient toutes les indications nécessaires pour préserver les caractéristiques esthétiques et fonctionnelles de l'appareil acheté. Pour toute information complémentaire concernant le produit : www.smeg.com



1 Avertissements

1.1 Avertissements généraux de sécurité

Dommmages corporels

- L'appareil et ses parties accessibles deviennent très chaudes durant l'utilisation.
- Ne touchez pas les éléments chauffants durant l'utilisation.
- Éloignez les enfants de moins de huit ans s'ils ne font pas l'objet d'une surveillance constante.
- Les enfants ne doivent pas jouer avec l'appareil.
- Durant l'utilisation, ne posez pas sur l'appareil des objets métalliques comme des couteaux, des fourchettes, des cuillers et des couvercles.
- Mettez l'appareil hors tension après l'utilisation.
- N'essayez jamais d'éteindre une flamme/incendie avec de l'eau : mettez l'appareil hors tension et couvrez la flamme avec un couvercle ou une couverture ignifuge.
- Les opérations de nettoyage et d'entretien ne doivent jamais être effectuées par des enfants sans surveillance.
- Du personnel qualifié doit effectuer l'installation et les interventions d'assistance dans le respect des normes en vigueur.
- Ne modifiez pas cet appareil.

- N'introduisez pas d'objets métalliques pointus (couverts ou ustensiles) dans les fentes.
- N'essayez jamais de réparer l'appareil sans l'intervention d'un technicien qualifié.
- Si le câble d'alimentation électrique est abîmé, contactez immédiatement le service d'assistance technique qui se chargera de le remplacer.

Dommmages subis par l'appareil

- N'utilisez pas de détergents abrasifs ou corrosifs sur les parties en verre (ex. produits en poudre, détachants et éponges métalliques).
- Utilisez éventuellement des outils en bois ou en plastique.
- Ne vous asseyez pas sur l'appareil.
- N'utilisez pas de jets de vapeur pour nettoyer l'appareil.
- N'obstruez pas les ouvertures, les fentes d'aération et d'évacuation de la chaleur.
- Ne laissez pas l'appareil sans surveillance durant la cuisson, car des graisses et des huiles peuvent s'en écouler.
- Ne laissez aucun objet sur les surfaces de cuisson.
- N'utilisez jamais l'appareil en guise de chauffage ambiant.



Pour cet appareil

- Avant de remplacer la lampe, assurez-vous que l'appareil est hors tension.
- Ne vous appuyez pas et ne vous asseyez pas sur la porte ouverte.
- Vérifiez qu'aucun objet ne reste coincé dans la porte du four.

1.2 Responsabilité du fabricant

Le fabricant décline toute responsabilité en cas de dommages subis par les personnes et les biens, causés par :

- l'utilisation de l'appareil différente de celle prévue ;
- le non-respect des prescriptions du manuel d'instructions ;
- l'altération même d'une seule partie de l'appareil ;
- l'utilisation de pièces détachées non originales.

1.3 But de l'appareil

- Cet appareil est destiné à la cuisson d'aliments dans le milieu domestique. Toute autre utilisation est impropre.
- Cet appareil peut être utilisé par des enfants de plus de 8 ans et des personnes ayant des capacités physiques, sensorielles ou mentales réduites, ou manquant d'expérience et de connaissances, sous la supervision et en recevant la formation d'adultes et de personnes responsables de leur sécurité.
- Cet appareil n'est pas conçu pour fonctionner avec des temporisateurs externes ou des systèmes de commande à distance.

1.4 Élimination



Cet appareil doit être éliminé séparément des autres déchets (directives 2002/95/CE, 2002/96/CE, 2003/108/CE). Cet appareil ne contient pas de substances dont la quantité est jugée dangereuse pour la santé et l'environnement, conformément aux directives européennes en vigueur.

Pour éliminer l'appareil :

- Coupez le câble d'alimentation électrique et enlevez-le avec la fiche.



Tension électrique

Danger d'électrocution

- Mettez l'appareil hors tension.
- Débranchez le câble d'alimentation électrique de l'installation électrique.
- Confiez l'appareil destiné à la mise au rebut aux centres de collecte sélective des déchets électriques et électroniques, ou remettez-le au revendeur au moment de l'achat d'un appareil équivalent, à raison d'un contre un.



Avertissements

On précise que pour l'emballage de nos produits, nous utilisons des matériaux non polluants et recyclables.

- Confiez les matériaux de l'emballage aux centres de collecte sélective.



Emballage en plastique Danger d'asphyxie

- Ne laissez jamais sans surveillance l'emballage ni ses parties.
- Évitez que les enfants jouent avec les sachets en plastique de l'emballage.

1.5 Plaque d'identification

La plaque d'identification contient les données techniques, le numéro de série et le marquage. N'enlevez jamais la plaque d'identification.

1.6 Ce manuel d'utilisation

Ce manuel d'utilisation fait partie intégrante de l'appareil. Conservez-le en parfait état et à portée de main de l'utilisateur pendant tout le cycle de vie de l'appareil.

Lisez attentivement ce manuel d'utilisation avant d'utiliser l'appareil.

1.7 Comment lire le manuel d'utilisation

Ce manuel d'utilisation utilise les conventions de lecture suivantes :

Avertissements



Informations générales sur ce manuel d'utilisation, la sécurité et l'élimination finale.

Description



Description de l'appareil et de ses accessoires.

Utilisation



Informations sur l'utilisation de l'appareil et des accessoires, conseils de cuisson.

Nettoyage et entretien



Informations pour un nettoyage et un entretien corrects de l'appareil.

Installation



Informations pour le technicien qualifié concernant l'installation, la mise en fonction et l'essai.



Avertissement de sécurité



Information



Suggestion

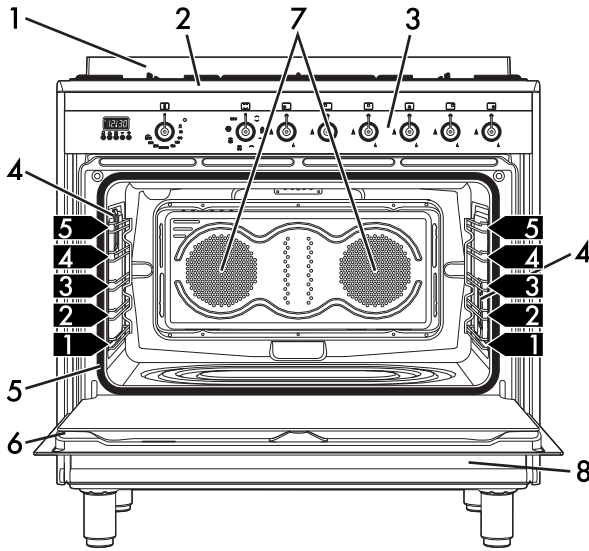
1. Séquence d'instructions pour l'utilisation.

- Instruction d'utilisation individuelle.



2 Description

2.1 Description générale



1 Dossieret

2 Plan de cuisson

3 Panneau de commandes

4 Lampe

5 Joint

6 Porte

7 Turbine

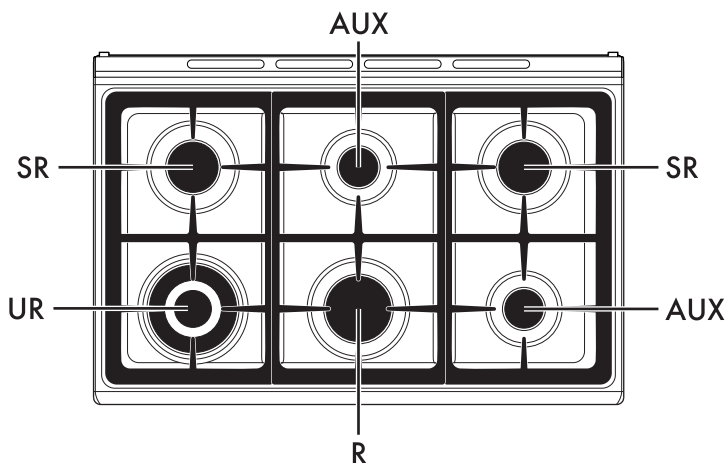
8 Compartiment de rangement

1,2,3 Niveau de la glissière de support pour grilles et lèche-frites



Description

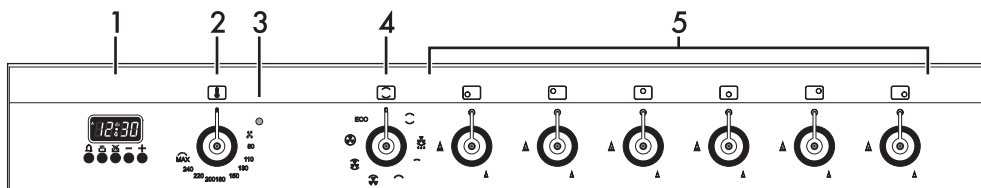
2.2 Plan de cuisson



AUX = Auxiliaire
SR = Semi-rapide

R = Rapide
UR = Ultra-rapide

2.3 Panneau de commandes



1 Horloge programmeur

Utile pour afficher l'heure actuelle, sélectionner des cuissons programmées ou programmer le temporisateur minuteur.

2 Manette de la température

Cette manette permet de sélectionner la température de cuisson.

Tournez la manette en sens horaire sur la valeur souhaitée comprise entre le minimum et le maximum.

3 Voyant

Il s'allume lorsque le four est en train de chauffer. Il s'éteint lorsque la température est atteinte. L'intermittence régulière signale que la température à l'intérieur du four est maintenue constante.




4 Manette des fonctions


Les différentes fonctions du four s'adaptent aux différents modes de cuisson. Après avoir sélectionné la fonction souhaitée, réglez la température de cuisson par la manette de la température.



5 Manettes des brûleurs du plan de cuisson

Utiles pour allumer et régler les brûleurs du plan de cuisson.

Enfoncez et tournez les manettes en sens inverse horaire sur la valeur  pour allumer les brûleurs correspondants. Tournez les manettes sur la zone comprise entre le maximum  et le minimum  pour régler l'intensité de la flamme.

Ramenez les manettes sur la position  pour éteindre les brûleurs.

2.4 Autres parties

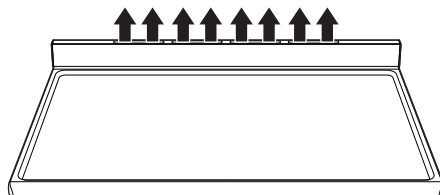
Niveaux de positionnement

L'appareil dispose de niveaux permettant de positionner les lèchefrites et les grilles à des hauteurs différentes. Les hauteurs d'enfournement sont considérées de bas en haut (voir 2.1 Description générale).

Turbine de refroidissement

La turbine refroidit le four et se met en marche durant la cuisson.

Le fonctionnement de la turbine crée un flux d'air normal qui s'échappe par l'arrière de l'appareil et peut continuer pendant un court moment même après son extinction.



N'obstruez pas les ouvertures, les fentes d'aération et d'évacuation de la chaleur.

Éclairage interne

L'éclairage interne de l'appareil se déclenche :

- quand on ouvre la porte ;
- quand on sélectionne une fonction quelconque, à l'exception de la fonction

ECO.



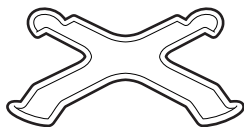
Description

2.5 Accessoires disponibles



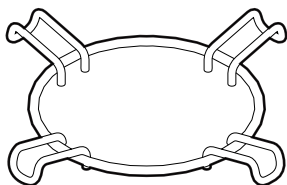
Certains modèles ne sont pas équipés de ces accessoires.

Grille de réduction



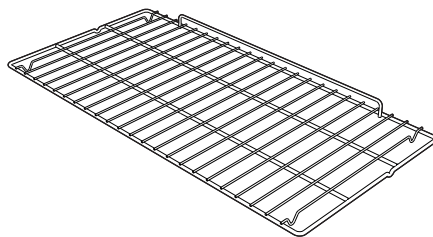
Utile si l'on utilise de petits récipients.

Grille de réduction WOK



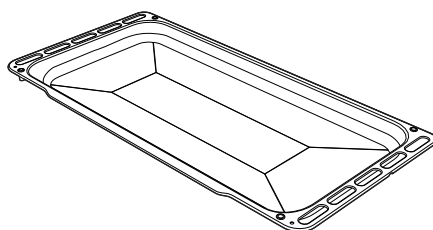
Utile si l'on utilise des récipients « WOK ».

Grille



Utile pour y placer les récipients contenant des aliments en train de cuire.

Lèche-frite profonde



Elle permet de récupérer des graisses ayant coulé des aliments posés sur la grille supérieure.



3 Utilisation

3.1 Avertissements



Température élevée à l'intérieur du four durant l'utilisation Risque de brûlures

- Pendant la cuisson, la porte du four doit rester fermée.
- Protégez vos mains avec des gants thermiques durant la manutention des aliments à l'intérieur du four.
- Ne touchez pas les éléments chauffants à l'intérieur de l'appareil.
- Ne versez pas d'eau directement sur les lèchefrites très chaudes.
- Ne laissez pas les enfants de moins de 8 ans s'approcher de l'appareil durant son fonctionnement.
- En cas d'intervention sur les aliments ou à la fin de la cuisson, ouvrez la porte 5 cm pour quelques secondes, laissez sortir la vapeur, puis ouvrez complètement la porte.



Utilisation impropre Risque de brûlures

- Assurez-vous que les couronnes sont bien en place dans leurs logements avec leurs chapeaux.
- Les graisses et les huiles pourraient s'enflammer en surchauffant. Faites attention.



Utilisation impropre Risque de dommages aux surfaces

- Ne couvrez pas le fond de la cavité de cuisson avec des feuilles d'aluminium.
- Si vous souhaitez utiliser du papier sulfurisé, placez-le de façon à ce qu'il ne gêne pas la circulation d'air chaud à l'intérieur du four.
- Ne posez pas de casseroles ni de lèchefrites sur le fond de la cavité de cuisson.
- Ne posez pas de casseroles ni de lèchefrites directement sur la vitre interne du four quand la porte est ouverte.
- Ne versez pas d'eau directement sur les lèchefrites très chaudes.
- Les récipients et les grils à viande doivent être placés à l'intérieur du périmètre du plan de cuisson.
- Tous les récipients doivent avoir un fond plat et lisse.
- En cas de débordement, éliminez le liquide en excès du plan de cuisson.



Température élevée à l'intérieur du compartiment de rangement Risque de brûlures

- N'ouvrez pas le compartiment de rangement lorsque le four est allumé et encore chaud.
- Les objets laissés dans le compartiment de rangement pourraient être très chauds après l'utilisation du four.



Utilisation



Température élevée à l'intérieur du compartiment de rangement durant l'utilisation

Risque d'incendie ou d'explosion

- N'utilisez pas de produits en spray à proximité du four.
- N'utilisez pas et ne laissez pas de matériaux inflammables à proximité du four ou du compartiment de rangement.
- N'utilisez pas de vaisselle ni de récipients en plastique pour la cuisson des aliments.
- N'introduisez pas de boîtes ni de récipients fermés à l'intérieur du four.
- Ne laissez pas le four sans surveillance durant la cuisson, car des graisses et des huiles peuvent s'en écouler.
- Sortez du four toutes les lèchefrites et les grilles non utilisées pendant la cuisson.

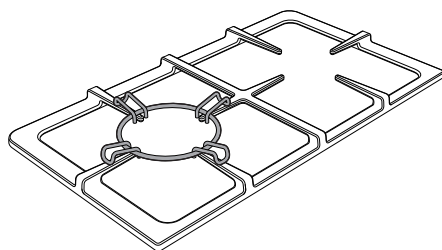
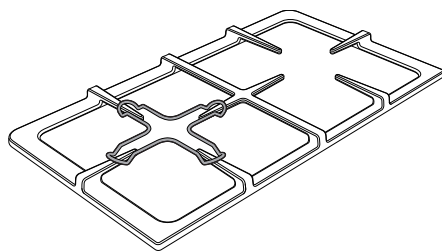
3.2 Première utilisation

1. Éliminez les éventuelles pellicules de protection à l'extérieur et à l'intérieur de l'appareil y compris les accessoires.
2. Enlevez les éventuelles étiquettes (à l'exception de la plaque contenant les données techniques) appliquées sur les accessoires et dans les cavités de cuisson.
3. Enlevez et lavez tous les accessoires de l'appareil (voir 4 Nettoyage et entretien).
4. Chauffez le four à vide à la température maximale pour éliminer les éventuels résidus de fabrication.

3.3 Utilisation des accessoires

Grilles de réduction

Les grilles de réduction doivent être posées sur les grilles du plan de cuisson. Assurez-vous qu'elles sont positionnées de façon correcte.

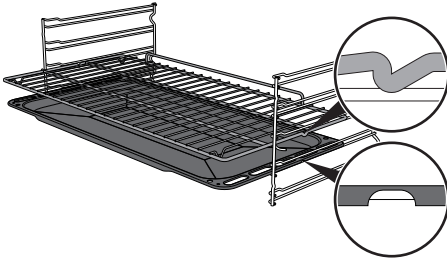




Grilles et lèchefrites

Les grilles et les lèchefrites doivent être insérées dans les glissières latérales jusqu'au point d'arrêt.

Les dispositifs de blocage mécanique de sécurité empêchent l'extraction accidentelle de la grille et doivent être tournés vers le bas et vers l'arrière du four.




Introduisez complètement les grilles et les lèchefrites dans le four jusqu'à l'arrêt.



Nettoyez les lèchefrites avant la première utilisation pour éliminer les éventuels résidus de fabrication.


3.4 Utilisation du plan de cuisson

Tous les contrôles et les commandes de l'appareil sont réunis sur le panneau frontal. Au niveau de chaque manette est indiqué le brûleur correspondant. L'appareil est équipé d'un allumeur électronique. Il suffit d'enfoncer et de tourner la manette dans le sens inverse horaire sur le symbole de la flamme maximum, jusqu'à ce que le brûleur s'allume. S'il ne s'allume pas au cours des 15 premières secondes, tournez la manette sur  et attendez 60 secondes avant d'effectuer un nouvel essai. Après l'allumage, maintenez la manette enfoncée pendant quelques secondes pour permettre au thermocouple de se réchauffer.

Le brûleur peut s'éteindre lorsque l'on relâche la manette : cela signifie que le thermocouple n'est pas suffisamment chaud. Attendez quelques instants et répétez l'opération. Maintenez la manette enfoncée plus longuement.



Si les brûleurs s'éteignent accidentellement, un dispositif de sécurité bloque l'émission de gaz, même si le robinet est ouvert.

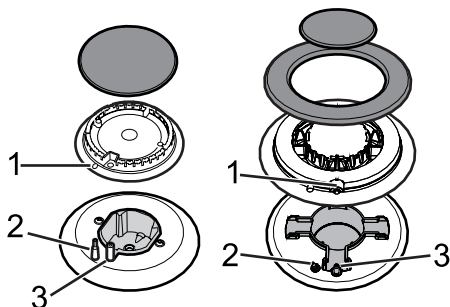
Ramenez la manette sur  et attendez 60 secondes avant d'essayer d'allumer le brûleur.



Utilisation

Position correcte des couronnes et des chapeaux

Avant d'allumer les brûleurs du plan, assurez-vous que les couronnes sont bien en place dans leurs logements avec leurs chapeaux. Veillez à ce que les orifices des couronnes **1** soient bien en face des thermocouples **2** et des bougies **3**.



Conseils pratiques pour l'utilisation du plan de cuisson

Pour assurer un rendement optimal des brûleurs et une consommation de gaz minimale, il faut utiliser des casseroles munies d'un couvercle et proportionnées au brûleur, de façon à éviter que la flamme ne vienne au contact des parois. Au moment de l'ébullition, réduisez la flamme pour empêcher que le liquide ne déborde.



Diamètres des récipients :

- Auxiliaire : 12 - 14 cm.
- Semi-rapide : 16 - 24 cm.
- Rapide : 18 - 26 cm.
- Ultra-rapide : 18 - 28 cm.


3.5 Utilisation du four



Allumage du four

Pour allumer le four :

1. Sélectionnez la fonction de cuisson au moyen de la manette des fonctions.
2. Sélectionnez la température au moyen de la manette de la température.



Assurez-vous que l'horloge programmeur indique le symbole de durée de la cuisson  ; dans le cas contraire, il sera impossible d'allumer le four.

Appuyez simultanément sur les touches  et  pour remettre à zéro l'horloge programmeur.

Liste des fonctions



Statique

Grâce à la chaleur en provenance simultanément du haut et du bas, ce système permet de cuisiner des types d'aliments particuliers. La cuisson traditionnelle, appelée également statique, est indiquée pour cuisiner un plat à la fois. Idéale pour tous les rôtis, le pain, les tartes et en particulier pour les viandes grasses comme l'oie ou le canard.



Sole brassée

La combinaison de la turbine et de la seule résistance de la sole permet de terminer plus rapidement la cuisson. On préconise ce système pour stériliser ou pour terminer la cuisson d'aliments déjà bien cuits en surface, mais pas à l'intérieur, exigeant pour cela une chaleur supérieure modérée. Idéale pour tout type d'aliment.



Petit grill

Grâce à la chaleur qui se dégage du seul élément central, cette fonction permet de griller de petites portions de viande ou de poisson, de préparer des brochettes, des toasts et tous les plats de légumes au grill.



Gril

La chaleur émanant de la résistance du grill permet d'obtenir d'excellents résultats de rôtissage surtout avec les viandes de petite/moyenne épaisseur et, combiné au tournebroche (si prévu), il permet un dorage uniforme en fin de cuisson. Idéale pour les saucisses, les côtelettes, le bacon. Cette fonction permet de griller uniformément de grandes quantités d'aliments, en particulier la viande.



Gril ventilé

L'air produit par la turbine adoucit la vague de chaleur nette générée par le grill, permettant également de griller de façon optimale des aliments très épais. Idéale pour les gros morceaux de viande (ex. jarret de porc).



Statique brassée

Le fonctionnement de la turbine, associé à la cuisson traditionnelle, assure des cuissons homogènes même en cas de recettes complexes. Idéale pour biscuits et tartes, également cuits simultanément sur plusieurs niveaux. (Pour les cuissons sur plusieurs niveaux, on conseille d'utiliser le 2ème et le 4ème niveau).



Chaleur tournante

La combinaison de la turbine et de la résistance circulaire (intégrée à l'arrière du four) permet la cuisson d'aliments différents sur plusieurs niveaux, à condition qu'ils exigent les mêmes températures et le même type de cuisson. La circulation d'air chaud assure une répartition instantanée et uniforme de la chaleur. Par exemple, il sera possible de cuisiner simultanément (sur plusieurs niveaux) du poisson, des légumes et des biscuits sans jamais mélanger les odeurs ni les saveurs.



ECO

Éco

La combinaison entre le gril et la résistance de la sole est particulièrement indiquée pour les cuissons sur un seul niveau, à faibles consommations d'énergie. Idéale pour cuire la viande, le poisson et les légumes. Fonction déconseillée pour la pâtisserie exigeant une phase de levage.



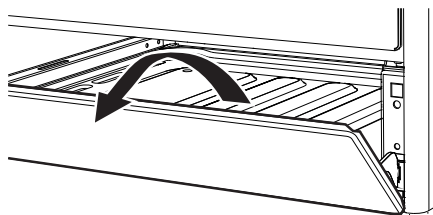
Vapor Clean

Cette fonction facilite le nettoyage grâce à la vapeur générée par une petite quantité d'eau versée sur l'emboutissage situé sur la sole.



3.6 Utilisation du compartiment de rangement

Le compartiment de rangement se trouve dans la partie inférieure de la cuisinière. On y accède en tirant la poignée vers soi. Il peut être utilisé pour ranger les casseroles ou les objets métalliques qui sont nécessaires pour l'utilisation du four.



3.7 Conseils pour la cuisson

Conseils généraux

- Utilisez une fonction ventilée pour obtenir une cuisson uniforme sur plusieurs niveaux.
- En augmentant la température il n'est pas possible de réduire les temps de cuisson (les aliments risquent d'être trop cuits à l'extérieur et pas assez cuits à l'intérieur).


Conseils pour la cuisson des viandes

- Les temps de cuisson dépendent de l'épaisseur, de la qualité des aliments et des goûts du consommateur.
- Utilisez un thermomètre pour viandes durant la cuisson des rôtis ou appuyez simplement avec une cuiller sur le rôti. Il est prêt lorsqu'il est ferme ; dans le cas contraire, poursuivez la cuisson pendant quelques minutes.

Conseils de cuisson au Gril et au Gril ventilé

- Vous pouvez griller vos viandes en les enfournant dans le four froid ou préchauffé si vous souhaitez modifier l'effet de cuisson.
- Avec la fonction Gril ventilé, on conseille de préchauffer le four avant de mettre les viandes à griller.
- On recommande de disposer les aliments au centre de la grille.



- Avec la fonction Gril, on conseille de tourner la manette de la température sur la valeur la plus élevée au niveau du symbole  pour optimiser la cuisson.
- Les aliments doivent être assaisonnés avant la cuisson. Ajoutez l'huile et le beurre liquéfié avant la cuisson.
- Utilisez la lèchefrite du four au premier niveau en bas pour récupérer les liquides produits par le rôtissage.
- La durée de la cuisson au Gril ne doit pas dépasser 60 minutes.

Conseils pour la cuisson des gâteaux et biscuits

- Utilisez de préférence des moules foncés en métal : ils permettent une meilleure absorption de la chaleur.
- La température et la durée de cuisson dépendent de la qualité et de la consistance de la pâte.
- Vérifiez si le gâteau est cuit à l'intérieur : à la fin de la cuisson, piquez un cure-dent au sommet du gâteau. Si la pâte ne colle pas au cure-dent, le gâteau est cuit.
- Si le gâteau retombe après son défournement, réduisez la température sélectionnée de 10°C lors de la cuisson successive, en sélectionnant éventuellement un temps de cuisson supérieur.
- Durant la cuisson de gâteaux ou de légumes, une condensation excessive peut se déposer sur la vitre. Pour éviter ce phénomène, ouvrez la porte deux fois environ durant la cuisson en faisant très attention.

Conseils pour la décongélation et le levage

- Positionnez les aliments congelés dans un récipient sans couvercle et hors de l'emballage au premier niveau du four.
- Évitez de superposer les aliments.
- Pour décongeler la viande, utilisez une grille positionnée au deuxième niveau et une lèchefrite au premier niveau. De cette manière, les aliments ne sont pas au contact du liquide de décongélation.
- Couvrez les parties les plus délicates d'une feuille d'aluminium.
- Pour une pâte bien levée, positionnez un récipient contenant de l'eau sur la sole du four.

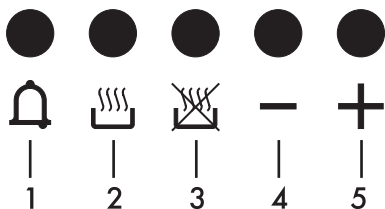
Pour économiser l'énergie

- Arrêtez la cuisson quelques minutes avant que le temps normalement nécessaire ne se soit écoulé. La cuisson se poursuivra pendant les minutes restantes grâce à la chaleur qui s'est accumulée à l'intérieur du four.
- Réduisez au minimum les ouvertures de la porte pour éviter toute dispersion de chaleur.
- Gardez l'appareil toujours propre.



Utilisation

3.8 Horloge programmeur



- 1 Touche temporisateur minuteur
- 2 Touche durée de cuisson
- 3 Touche fin de cuisson
- 4 Touche diminution de la valeur
- 5 Touche augmentation de la valeur

Réglage de l'heure

i Il est impossible d'allumer le four si l'heure n'est pas sélectionnée.

À la première utilisation, ou après une coupure de courant, les chiffres clignotent sur l'afficheur de l'appareil.

1. Appuyez simultanément sur les touches et . Le point entre les heures et les minutes clignote.
2. Les touches ou permettent de régler l'heure. Maintenez la touche enfoncée pour avancer rapidement.
3. Appuyez sur la touche ou attendez 5 secondes. Le symbole rond entre les heures et les minutes cesse de clignoter.
4. Le symbole sur l'afficheur indique que l'appareil est prêt pour commencer une cuisson.

i Assurez-vous que l'horloge programmeur indique le symbole de durée de la cuisson ; dans le cas contraire, il sera impossible d'allumer le four.

Appuyez simultanément sur les touches et pour remettre à zéro l'horloge programmeur.



Cuisson temporisée

i On entend par cuisson temporisée la fonction qui permet de commencer une cuisson et de la terminer après le temps sélectionné par l'utilisateur.

1. Après avoir sélectionné une fonction et une température de cuisson, appuyez sur la touche . L'afficheur montrera les chiffres et le symbole s'affiche entre les heures et les minutes.
2. Appuyez sur les touches ou pour sélectionner les minutes souhaitées.
3. Attendez 5 secondes environ sans appuyer sur aucune touche pour activer la fonction. L'afficheur montre l'heure actuelle avec les symboles et .
4. Au terme de la cuisson les éléments chauffants se désactivent. Sur l'afficheur, le symbole s'éteint, le symbole clignote et une sonnerie se déclenche.
5. Pour interrompre la sonnerie, appuyez sur n'importe quelle touche de l'horloge programmateur.

6. Appuyez simultanément sur les touches et pour remettre à zéro l'horloge programmateur.

Il n'est pas possible de programmer des durées de cuisson supérieures à 10 heures.

Après la programmation, pour afficher le temps résiduel appuyez sur la touche .

Pour annuler la programmation configurée appuyez simultanément sur les touches et et éteignez manuellement le four.

Cuisson programmée

i On entend par cuisson programmée la fonction qui permet de commencer une cuisson à une heure fixée et de la terminer après un temps sélectionné par l'utilisateur.



1. Programmez la durée de cuisson d'après le paragraphe précédent « Cuisson temporisée ».
2. Appuyez sur la touche . L'afficheur affichera la somme de l'heure actuelle et de la durée de cuisson sélectionnée précédemment.
3. Appuyez sur les touches ou pour sélectionner les minutes souhaitées.





Utilisation

- Attendez 5 secondes environ sans appuyer sur aucune touche pour activer la fonction. L'afficheur montre l'heure actuelle avec les symboles **A** et .
- Au terme de la cuisson les éléments chauffants se désactivent. Sur l'afficheur, le symbole  s'éteint, le symbole **A** clignote et une sonnerie se déclenche.
- Pour interrompre la sonnerie, appuyez sur n'importe quelle touche de l'horloge programmeur.
- Appuyez simultanément sur les touches  et  pour remettre à zéro l'horloge programmeur.



Après la programmation, pour afficher le temps résiduel appuyez sur la touche . Pour afficher l'heure de fin de cuisson, appuyez sur la touche .

Effacement des valeurs programmées








Appuyez simultanément sur les touches  et  pour annuler les programmations configurées.
Éteignez manuellement le four si une cuisson est en cours.

Minuteur



Le minuteur n'interrompt pas la cuisson mais signale à l'utilisateur que les minutes sélectionnées se sont écoulées.


On peut activer le minuteur à tout moment.

- Appuyez sur la touche . L'afficheur montre les chiffres  et le voyant  clignotant entre les heures et les minutes.
- Appuyez sur les touches  ou  pour sélectionner les minutes souhaitées.
- Attendez 5 secondes environ sans appuyer sur aucune touche pour terminer le réglage du minuteur. L'afficheur montre l'heure actuelle avec les symboles  et .



Il n'est pas possible de programmer des durées de cuisson supérieures à 24 heures.



Après la programmation du minuteur, l'afficheur montre de nouveau l'heure actuelle. Pour afficher le temps résiduel appuyez sur la touche .

Réglage du volume de la sonnerie


Le volume de la sonnerie peut être varié de 3 tonalités. Tandis que la sonnerie est en fonction, appuyez sur la touche  pour changer la sélection.



Tableau indicatif des cuissons

Mets	Poids (Kg)	Fonction	Position de la glissière à partir du bas	Température (°C)	Temps (minutes)	
Lasagne	3 - 4	Statique	1	220 - 230	45 - 50	
Pâtes au four	3 - 4	Statique	1	220 - 230	45 - 50	
Rôti de veau	2	Turbo/Statique brassée	2	180 - 190	90 - 100	
Échine de porc	2	Turbo/Statique brassée	2	180 - 190	70 - 80	
Saucisses	1,5	Gril ventilé	4	MAX	15	
Rôti de bœuf	1	Turbo/Statique brassée	2	200	40 - 45	
Lapin rôti	1,5	Chaleur tournante	2	180 - 190	70 - 80	
Poitrine de dinde	3	Turbo/Statique brassée	2	180 - 190	110 - 120	
Cou de porc au four	2 - 3	Turbo/Statique brassée	2	180 - 190	170 - 180	
Poulet rôti	1,2	Turbo/Statique brassée	2	180 - 190	65 - 70	
					Côté 1	Côté 2
Côtelettes de porc	1,5	Gril ventilé	4	MAX	15	5
Ribs	1,5	Gril ventilé	4	MAX	10	10
Lard de porc tranché	0,7	Gril	5	MAX	7	8
Filet mignon de porc	1,5	Gril ventilé	4	MAX	10	5
Filet de bœuf	1	Gril	5	MAX	10	7
Truite saumonée	1,2	Turbo/Statique brassée	2	150 - 160	35 - 40	
Lotte	1,5	Turbo/Statique brassée	2	160	60 - 65	
Turbot	1,5	Turbo/Statique brassée	2	160	45 - 50	
Pizza	1	Turbo/Statique brassée	2	MAX	8 - 9	
Pain	1	Chaleur tournante	2	190 - 200	25 - 30	
Fougasse	1	Turbo/Statique brassée	2	180 - 190	20 - 25	
Savarin	1	Chaleur tournante	2	160	55 - 60	
Tarte à la confiture	1	Chaleur tournante	2	160	35 - 40	
Tarte à la ricotta	1	Chaleur tournante	2	160 - 170	55 - 60	
Tortellinis farcis	1	Turbo/Chaleur tournante	2	160	20 - 25	
Gâteau paradis	1,2	Chaleur tournante	2	160	55 - 60	
Beignets	1,2	Turbo/Chaleur tournante	2	180	80 - 90	
Génoise	1	Chaleur tournante	2	150 - 160	55 - 60	
Gâteau de riz	1	Turbo/Chaleur tournante	2	160	55 - 60	
Brioches	0,6	Chaleur tournante	2	160	30 - 35	

Les temps indiqués dans le tableau ne comprennent pas les temps de préchauffage et sont indicatifs.

FR



4 Nettoyage et entretien

4.1 Avertissements



**Utilisation impropre
Risque de dommages aux
surfaces**

- N'utilisez pas de jets de vapeur pour nettoyer l'appareil.
- N'utilisez pas de produits de nettoyage à base de chlore, d'ammoniaque ou d'eau de Javel sur les parties en acier ou traitées en surface avec des finitions métalliques (ex. anodisations, nickelages, chromages).
- N'utilisez pas de détergents abrasifs ou corrosifs sur les parties en verre (ex. produits en poudre, détachants et éponges métalliques).
- N'utilisez pas de matériaux rêches, abrasifs ou de raclours métalliques tranchants.
- Ne lavez pas au lave-vaisselle les parties amovibles comme les grilles du plan de cuisson, les couronnes et les chapeaux.

4.2 Nettoyage de l'appareil



On conseille d'utiliser les produits de nettoyage distribués par le fabricant.

Conseils pour le nettoyage du plan de cuisson

Pour une bonne conservation des surfaces, nettoyez-les régulièrement après chaque utilisation, après les avoir laissées refroidir.

Nettoyage du plan de cuisson

1. Versez le détergent non abrasif sur un chiffon humide et passez ce dernier sur la surface.
2. Rincez soigneusement.
3. Séchez avec un chiffon doux ou en microfibre.

Nettoyage des grilles du plan de cuisson, des couronnes et des chapeaux

1. Éliminez les éléments du plan de cuisson.
2. Nettoyez avec de l'eau tiède et un détergent non abrasif. Veillez à éliminer toute incrustation.
3. Séchez avec un chiffon doux ou un chiffon en microfibre.
4. Repositionnez les éléments sur le plan de cuisson.

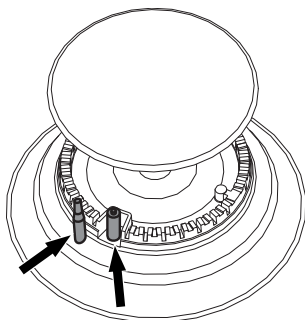


Le contact continu des grilles avec la flamme peut provoquer dans le temps une altération de l'émail à proximité des zones exposées à la chaleur. Ce phénomène est tout à fait normal et ne compromet en aucun cas la fonctionnalité de ce composant.



Nettoyage des bougies et des thermocouples

- Au besoin, nettoyez les bougies d'allumage et les thermocouples avec un chiffon humide.
- Éliminez les résidus secs éventuels avec un cure-dent en bois ou une aiguille.



Nettoyage de la cavité de cuisson

Pour une bonne conservation de la cavité de cuisson, il faut la nettoyer régulièrement après l'avoir laissée refroidir.

Évitez de laisser sécher des résidus d'aliments à l'intérieur de la cavité de cuisson pour ne pas endommager l'émail. Sortez toutes les parties amovibles, avant tout nettoyage.

Pour faciliter les opérations de nettoyage, on conseille de démonter :

- la porte
- les supports des grilles/lèche-frites
- le joint



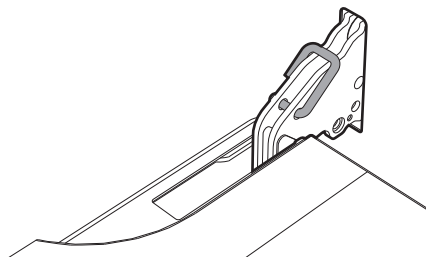
Si vous utilisez des produits de nettoyage spécifiques, il est recommandé de faire fonctionner le four à la température maximale pendant environ 15/20 minutes, afin d'éliminer d'éventuels résidus,

4.3 Démontage de la porte

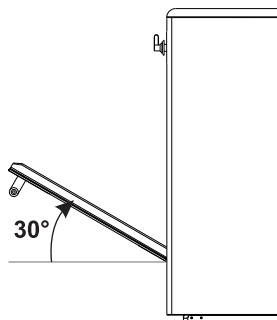
Pour faciliter le nettoyage, on conseille d'enlever la porte et de la placer sur un chiffon.

Pour enlever la porte, procédez comme suit :

1. Ouvrez complètement la porte et introduisez les deux pivots dans les trous des charnières indiqués dans la figure.



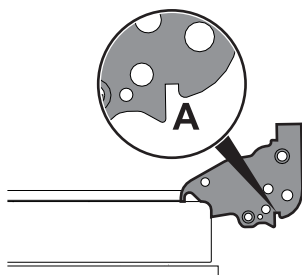
2. Saisissez la porte des deux côtés avec les deux mains, soulevez-la vers le haut en formant un angle d'environ 30° et extrayez-la.





Nettoyage et entretien

3. Pour remonter la porte, introduisez les charnières dans les fentes prévues à cet effet sur le four en vous assurant que les rainures **A** sont complètement posées contre les fentes. Abaissez la porte puis, après l'avoir positionnée, sortez les pivots des trous des charnières.



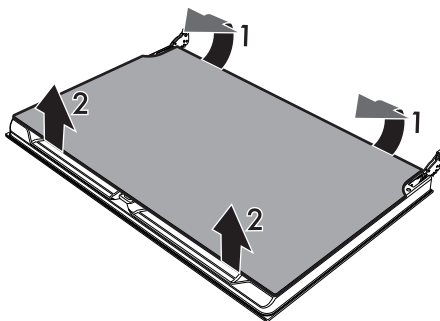
4.4 Nettoyage des vitres de la porte

On conseille de nettoyer constamment les vitres de la porte. Utilisez du papier absorbant de cuisine. En cas de saleté résistante, lavez avec une éponge humide et un détergent normal.

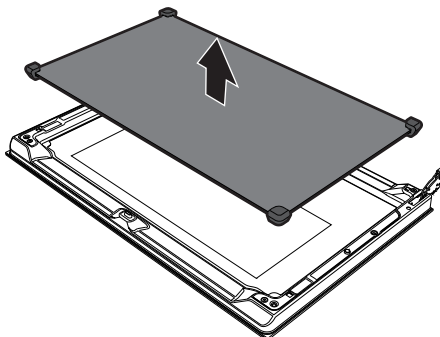
4.5 Démontage des vitres internes

Pour faciliter le nettoyage, les vitres internes qui composent la porte peuvent être démontées.

1. Démontez la vitre interne en la tirant délicatement par l'arrière vers le haut, en suivant le mouvement indiqué par les flèches (1).
2. Ensuite, tirez la vitre par l'avant vers le haut (2). De cette manière, on dégage de leurs logements les 4 pivots fixés à la vitre sur la porte du four.

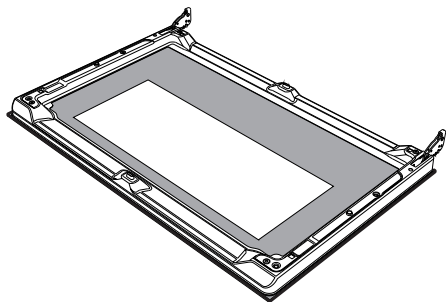


3. Certains modèles sont équipés d'une vitre intermédiaire. Démontez la vitre intermédiaire en la soulevant vers le haut.



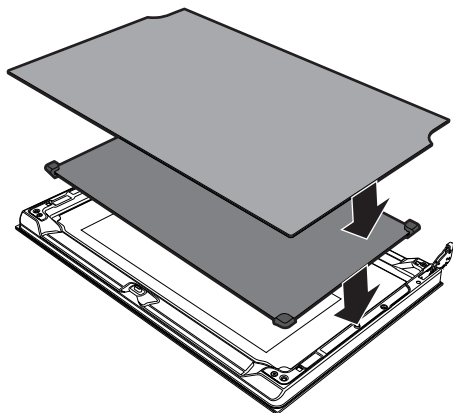


4. Nettoyez la vitre externe et les vitres démontées précédemment. Utilisez du papier absorbant de cuisine. En cas de crasse persistante, lavez avec une éponge humide et du détergent neutre.



5. Remettez les vitres en place en suivant les opérations de démontage en sens inverse.

- Repositionnez la vitre interne. Veillez à centrer et à encaster les 4 pivots dans leurs logements sur la porte, par une légère pression.

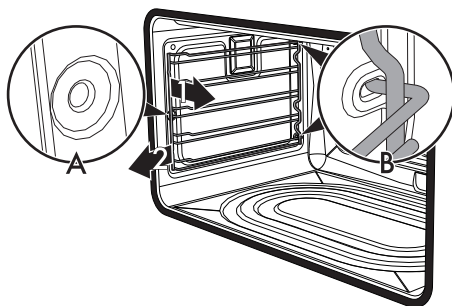


Démontage des glissières de support pour grilles et lèche-frites

Le démontage des glissières de support pour grilles et lèche-frites facilite ultérieurement le nettoyage des parties latérales.

Pour démonter les glissières de support pour grilles et lèche-frites :

- Tirez la glissière vers l'intérieur du four pour la dégager de l'encastrement **A**, puis extrayez-la des logements situés à l'arrière **B**.



- Au terme du nettoyage, répétez les opérations qu'on vient de décrire pour repositionner les supports pour grilles et lèche-frites.



Nettoyage et entretien

4.6 Vapor Clean



Vapor Clean est un procédé de nettoyage assisté qui facilite l'élimination de la crasse. Cette procédure permet de nettoyer l'intérieur du four avec une facilité extrême. Les résidus de crasse sont ramollis par la chaleur et par la vapeur d'eau, ce qui facilite leur élimination.



**Utilisation impropre
Risque de dommages aux
surfaces**

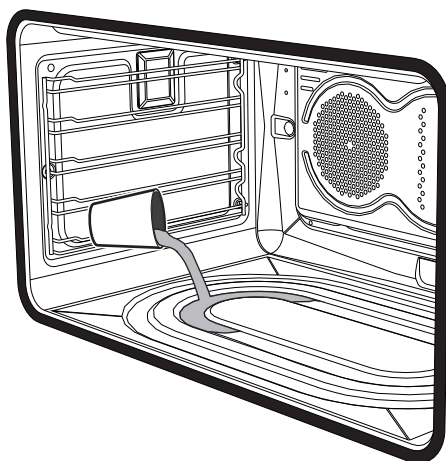
- Emportez des abondants résidus d'aliments ou des débordements des cuissons précédentes de l'intérieur du four.
- Effectuez les opérations relatives au nettoyage assisté exclusivement lorsque le four est froid.

Opérations préliminaires

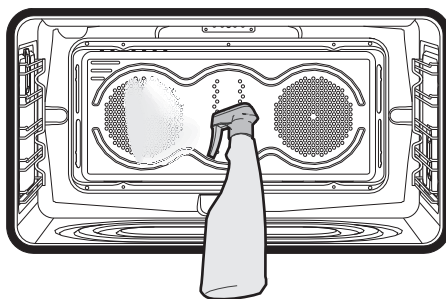
Avant de démarrer la fonction Vapor Clean :

- Sortez tous les accessoires présents à l'intérieur de la cavité de cuisson.

- Versez environ 40cl d'eau sur la lèchefrite. Veillez à ne pas sortir de la cavité.



- Nébulisez une solution d'eau et de détergent pour vaisselle à l'intérieur du four au moyen d'un nébuliseur. Dirigez le jet vers les parois latérales, vers le haut, le bas et le déflecteur.





- Fermez la porte.



On conseille d'effectuer un maximum de 20 nébulisations.



Réglage de la fonction Vapor Clean

1. Tournez la manette des fonctions sur le symbole  et la manette de la température sur le symbole .
2. Programmez une durée de cuisson de 18 minutes avec le programmateur.

Le cycle de nettoyage Vapor Clean démarre quelques secondes après la dernière intervention sur les touches de l'horloge programmateur.

3. Au terme du cycle de nettoyage Vapor Clean, le minuteur désactive les éléments chauffants du four, une sonnerie se déclenche et les nombres sur le cadran de l'horloge du programmateur clignotent.

Fin du cycle de nettoyage Vapor Clean

4. Ouvrez la porte et agissez sur la saleté légère avec un chiffon en microfibre.
5. Éliminez les incrustations plus résistantes avec une éponge anti-rayures à filaments en laiton.
6. En cas de résidus de graisse on peut utiliser des produits pour le nettoyage des fours.
7. Enlevez l'eau résiduelle à l'intérieur du four.

Par souci d'hygiène et pour éviter que les aliments ne prennent une odeur désagréable, procédez au séchage du four en utilisant une fonction ventilée à 160° C pendant 10 minutes environ.



On conseille d'utiliser des gants en caoutchouc pour effectuer ces opérations.



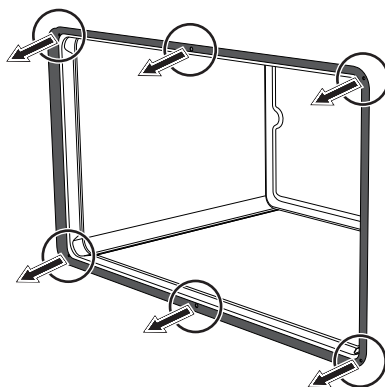
On conseille d'enlever la porte pour faciliter le nettoyage manuel des parties difficiles à atteindre.

4.7 Entretien extraordinaire

Démontage et montage du joint

Pour démonter le joint :

- Décrochez les crochets positionnés aux 4 coins et au centre et tirez le joint vers l'extérieur.



Pour monter le joint :

- Accrochez les crochets positionnés aux 4 coins et au centre du joint.

Conseils pour l'entretien du joint

Le joint doit être souple et élastique.

- Pour maintenir le joint en parfait état de propreté, utilisez une éponge non abrasive et lavez-le à l'eau tiède.



Nettoyage et entretien

Remplacement de l'ampoule d'éclairage interne



Pièces sous tension électrique
Danger d'électrocution

- Mettez l'appareil hors tension.

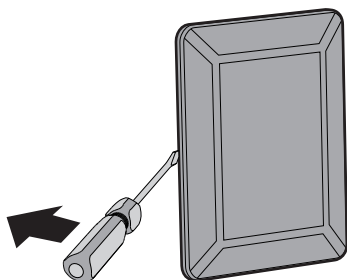


La cavité de cuisson contient une ampoule de 40W.

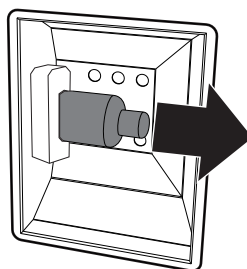
1. Sortez tous les accessoires présents à l'intérieur de la cavité de cuisson.
2. Enlevez les glissières de support pour grilles et lèche-frites.
3. Enlevez le couvercle de l'ampoule au moyen d'un ustensile (par exemple un tournevis).



Veillez à ne pas rayer l'émail de la paroi de la cavité de cuisson.

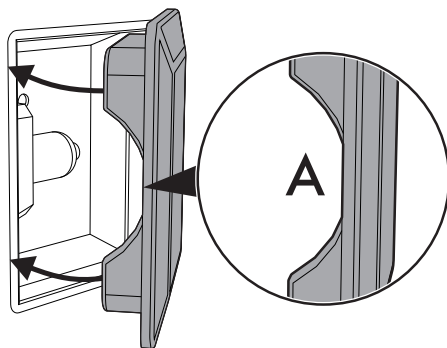


4. Dévissez et enlevez l'ampoule.



Ne touchez pas directement l'ampoule halogène avec les doigts, mettez un gant de protection.

5. Insérez une ampoule neuve.
6. Remontez le couvercle. Le façonnage interne de la vitre (A) doit rester tourné vers la porte.



7. Enfoncez le couvercle à fond de manière à ce qu'il adhère parfaitement à la douille.



5 Installation

5.1 Raccordement du gaz



Fuite de gaz
Danger d'explosion

- Après toute intervention sur l'appareil, vérifiez que le couple de serrage des connexions du gaz est compris entre 10 Nm et 15 Nm.
- Si nécessaire, utilisez un régulateur de pression conforme à la norme en vigueur.
- Une fois l'installation terminée, vérifiez la présence d'éventuelles fuites avec une solution savonneuse, mais jamais avec une flamme.
- La mise en œuvre avec un tuyau flexible devra être réalisée de manière à ce que la longueur de la conduite ne dépasse pas les 2 mètres d'extension maximale pour les tuyaux flexibles en acier et 1,5 mètres pour les tuyaux en caoutchouc.
- Assurez-vous que les tuyaux ne sont pas au contact des parties mobiles ni écrasés.

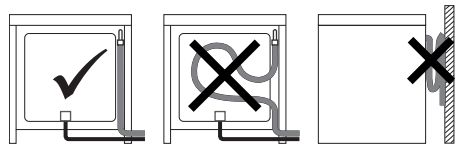
Informations générales

Le raccordement au réseau du gaz peut être réalisé avec un tuyau flexible en acier à paroi continue et conformément aux prescriptions de la norme en vigueur. Pour l'alimentation avec d'autres types de gaz, voir le chapitre « 5.2 Adaptation aux différents types de gaz ». Le raccord d'entrée du gaz est fileté 1/2 pouce gaz externe (ISO 228-1).

Raccordement avec un tuyau en caoutchouc

Vérifiez que toutes les conditions suivantes sont respectées :

- le tuyau est fixé à son embout avec des colliers de serrage ;
- le tuyau n'est pas au contact des murs chauds, tout le long de son parcours (max. 50 °C) ;
- le tuyau n'est pas sujet à aucun effort de traction ou tension et ne présente de virages serrés ni d'étranglements ;
- le tuyau n'est pas au contact de corps tranchants ou d'angles vifs ;
- si le tuyau n'est pas parfaitement étanche et s'il est la cause d'une fuite de gaz dans l'environnement, n'essayez pas de le réparer : remplacez-le par un tuyau neuf ;
- vérifiez que les termes d'expiration du tuyau, imprimés directement sur celui-ci, ne soient pas dépassés.



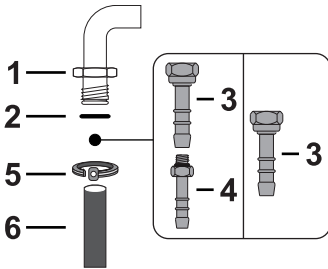
Effectuez le raccordement au réseau de distribution du gaz à l'aide d'un tuyau en caoutchouc conforme aux caractéristiques visées par la norme en vigueur (vérifiez que le sigle de la norme est bien imprimé sur le tuyau).

Vissez soigneusement l'embout **3** au raccord du gaz **1** (filet 1/2 pouce ISO 228-1) de l'appareil en interposant le joint **2**. En fonction du diamètre du tuyau de gaz utilisé, il est possible de visser également l'embout **4** sur l'embout **3**.

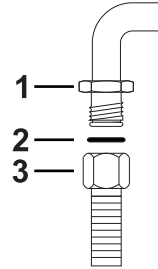


Installation

Après avoir serré le(s) embout(s), calez le tuyau de gaz **6** sur l'embout et fixez-le avec le collier **5** conforme à la norme en vigueur.



Vissez soigneusement le raccord **3** au raccord du gaz **1** de l'appareil en interposant toujours le joint **2** fourni.



Le raccordement avec un tuyau en caoutchouc conforme à la norme en vigueur peut être réalisé seulement s'il est possible d'inspecter le tuyau sur toute sa longueur.



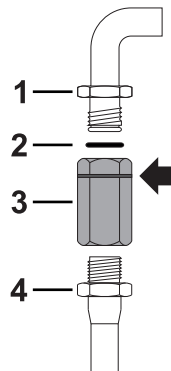
Le diamètre interne du tuyau doit être de 8 mm pour le Gaz Liquide et de 13 mm pour le Gaz Méthane et le Gaz de Ville.

Raccordement avec un tuyau flexible en acier avec un raccord à baïonnette

Effectuez le raccordement au réseau de distribution du gaz en utilisant un tuyau flexible en acier avec un raccord à baïonnette conforme à B.S. 669. Appliquez du matériau isolant sur le filet du tuyau de gaz **4** avant d'y visser l'adaptateur **3**. Vissez le bloc sur le raccord mobile **1** de l'appareil en interposant toujours le joint **2** fourni.

Raccordement avec un tuyau flexible en acier

Effectuez le raccordement au réseau de distribution du gaz en utilisant un tuyau flexible en acier à paroi continue conforme aux caractéristiques visées par la norme en vigueur.

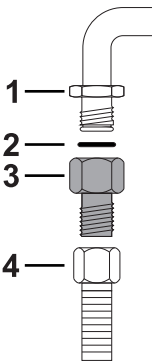




Raccordement avec un tuyau flexible en acier à raccord conique

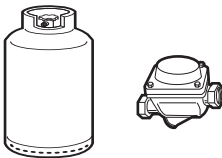
Effectuez le raccordement au réseau de distribution du gaz en utilisant un tuyau flexible en acier à paroi continue conforme aux caractéristiques visées par la norme en vigueur.

Vissez soigneusement le raccord **3** au raccord du gaz **1** (filet ½ pouce ISO 228-1) de l'appareil en interposant toujours le joint **2** fourni. Appliquez du matériau isolant sur le filet du raccord **3**, puis vissez le tuyau flexible en acier **4** au raccord **3**.



Raccordement au gaz liquide

Utilisez un régulateur de pression et réalisez le raccordement à la bouteille conformément aux prescriptions établies par les normes en vigueur.



La pression d'alimentation doit respecter les valeurs indiquées dans le tableau « Tableaux des caractéristiques des brûleurs et injecteurs ».

Aération des locaux

L'appareil doit être installé dans des pièces aérées en permanence, conformément aux normes en vigueur. La pièce où l'appareil est installé doit assurer la présence d'une quantité d'air suffisante pour la combustion régulière du gaz et le renouvellement de l'air dans la pièce. Les prises d'air, protégées par des grilles, doivent être dimensionnées de façon appropriée (aux normes en vigueur) et placées de façon à ne pas être obstruées, même partiellement. La pièce doit être constamment aérée pour éliminer la chaleur et l'humidité produites par les cuissons : en particulier, après un usage prolongé, on recommande d'ouvrir une fenêtre ou d'augmenter la vitesse des éventuels ventilateurs.

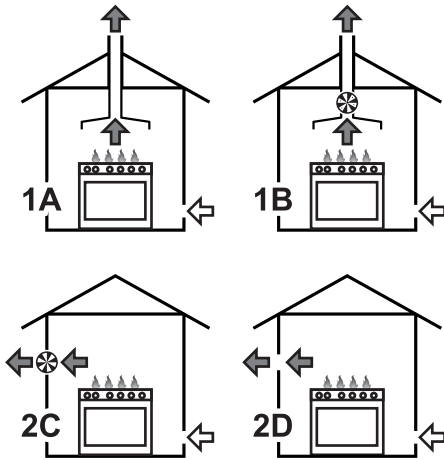
Évacuation des produits de la combustion

L'évacuation des produits de la combustion peut être assurée par une hotte reliée à une cheminée à tirage naturel au fonctionnement sûr ou bien par une aspiration forcée. Un système d'aspiration efficace doit être minutieusement conçu par un spécialiste habilité, en respectant les positions et les distances indiquées par les normes.



Installation

À la fin de l'intervention, l'installateur devra délivrer un certificat de conformité.



1 Évacuation par l'intermédiaire d'une hotte

2 Évacuation en l'absence d'une hotte

A Évacuation dans une cheminée individuelle à tirage naturel

B Évacuation dans une cheminée individuelle avec un électroventilateur

C Évacuation directement dans l'atmosphère avec un électroventilateur mural ou par la vitre de la fenêtre

D Évacuation directement dans l'atmosphère externe à travers le mur

↔ Air

← Produits de la combustion

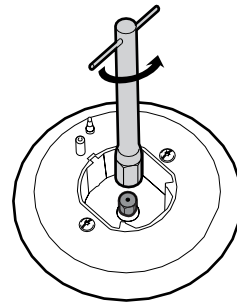
⊗ Électroventilateur

5.2 Adaptation aux différents types de gaz

En cas d'utilisation d'un autre type de gaz, remplacez les injecteurs des brûleurs, et ensuite réglez la flamme minimum des robinets de gaz.

Remplacement des injecteurs

1. Enlevez les grilles, les chapeaux et toutes les couronnes pour accéder aux coupelles des brûleurs.
2. Remplacez les injecteurs en utilisant une clé à tube de 7 mm en fonction du gaz à utiliser (voir Type de gaz et Pays d'appartenance).



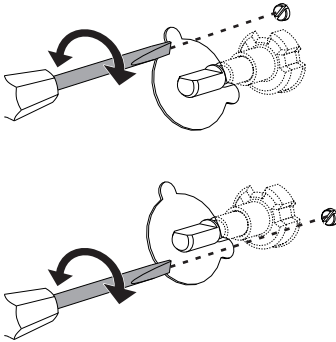
3. Remettez bien en place les brûleurs dans leurs logements.



Réglage du minimum pour le méthane ou le gaz de ville

Allumez le brûleur et mettez-le en position minimum. Extrayez la poignée du robinet de gaz et agissez sur la vis de réglage située à côté de la tige du robinet (selon les modèles), jusqu'à obtenir une flamme minimale régulière.

Remontez la poignée et vérifiez la stabilité de la flamme du brûleur. Tournez rapidement la poignée du maximum au minimum : la flamme ne doit pas s'éteindre. Répétez cette opération pour tous les robinets.



Réglage du minimum pour le gaz liquide

Serrez complètement la vis logée à côté de la tige du robinet en sens horaire.



Après avoir effectué l'adaptation à un gaz différent du gaz réglé à l'usine, remplacez l'étiquette de réglage du gaz appliquée à l'appareil par celle qui correspond au nouveau gaz employé. Celle-ci se trouve à l'intérieur de l'enveloppe contenant les injecteurs (si elle est prévue).

FR

Lubrification des robinets du gaz

Avec le temps, il peut arriver que les robinets à gaz tournent difficilement et se bloquent. Nettoyez-les à l'intérieur et en remplacez la graisse lubrifiante.



La lubrification des robinets du gaz devra être effectuée par un technicien spécialisé.



Installation

Tableaux des caractéristiques des brûleurs et injecteurs

Gaz Méthane G20 - 20 mbar	AUX	SR	R	UR
Portée thermique nominale (kW)	1.0	1.8	2.9	3.5
Diamètre injecteur (1/100 mm)	72	94	115	133
Pré-chambre (imprimée sur l'injecteur)	(X)	(Y)	(Y)	(S)
Portée réduite (W)	400	500	800	1600
Gaz Méthane G25 - 25 mbar / G25.3 - 25 mbar	AUX	SR	R	UR
Portée thermique nominale (kW)	1.0	1.8	2.9	3.5
Diamètre injecteur (1/100 mm)	72	94	121	138
Pré-chambre (imprimée sur l'injecteur)	(F1)	(Y)	(F2)	(F3)
Portée réduite (W)	400	500	800	1600
Gaz Liquide G30/31 - 30/30 mbar	AUX	SR	R	UR
Portée thermique nominale (kW)	1.0	1.75	2.9	3.5
Diamètre injecteur (1/100 mm)	50	65	85	94
Pré-chambre (imprimée sur l'injecteur)	-	-	-	-
Portée réduite (W)	400	500	800	1600
Portée nominale G30 (g/h)	73	127	211	254
Portée nominale G31 (g/h)	71	125	207	250

Les injecteurs non fournis sont disponibles dans les centres d'assistance agréés.



Appareil réglé pour :
G+ gaz Groningen Groupe K
G25 (2L) - 25 mbar
G25.3 (2K) - 25 mbar



5.3 Positionnement



Appareil lourd
Danger de blessures par écrasement

- Positionnez l'appareil dans le meuble avec l'aide d'une autre personne.



Pression sur la porte ouverte
Risque de dommages à l'appareil

- N'utilisez pas la porte ouverte comme levier pour faire entrer l'appareil dans le meuble.
- N'exercez pas de pressions excessives sur la porte ouverte.



Dégagement de chaleur durant le fonctionnement de l'appareil
Risque d'incendie

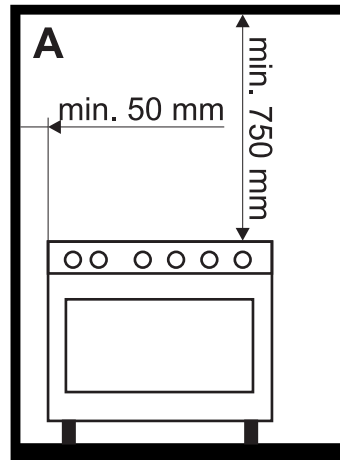
- Les placages, les colles ou les revêtements en plastique des meubles adjacents doivent être thermorésistants (minimum 90° C).

Informations générales

Cet appareil peut être installé contre des parois ; l'une d'entre elles doit dépasser en hauteur le plan de travail à une distance minimale de 50 mm du côté de l'appareil, comme l'illustrent les figures A et C des classes d'installation.

Installez les meubles suspendus au-dessus du plan de travail à une distance minimale de 750 mm. Si l'on installe une hotte aspirante au-dessus du plan de cuisson, consultez le manuel d'instructions de cette dernière pour respecter la distance.

Suivant le type d'installation, cet appareil appartient aux classes :

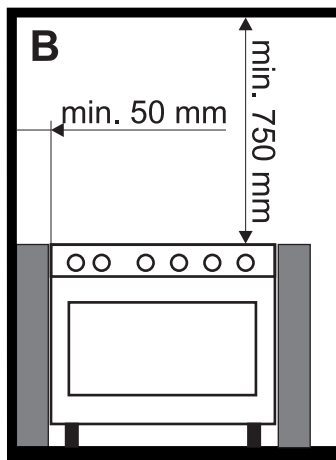


A - Classe 1

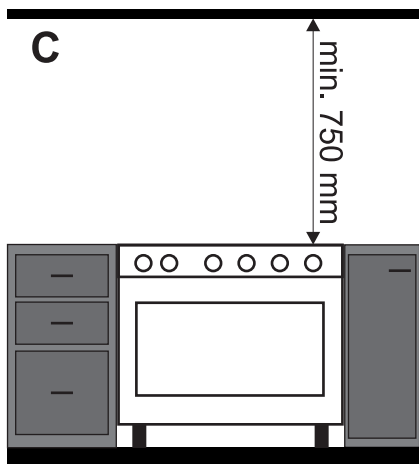
(Appareil pour installation libre)



Installation



B - Classe 2 sous-classe 1
(Appareil encastré)



C - Classe 2 sous-classe 1
(Appareil encastré)

5.4 Branchement électrique



Tension électrique
Danger d'électrocution

- Un technicien habilité doit effectuer le branchement électrique.
- Munissez-vous de dispositifs de protection individuelle.
- La mise à la terre est obligatoire selon les modalités prévues par les normes de sécurité de l'installation électrique.
- Mettez l'appareil hors tension.
- Ne tirez jamais le câble pour débrancher la fiche.
- Utilisez des câbles résistant à une température d'au moins 90° C.
- Le couple de serrage des vis des conducteurs d'alimentation du bornier doit être égal à 1,5 - 2 Nm.

Informations générales

Vérifiez que les caractéristiques du réseau électrique sont adéquates aux données indiquées sur la plaque.

La plaque d'identification, avec les données techniques, le numéro de série et le marquage, est placée dans une position bien visible sur l'appareil.

N'enlevez jamais la plaque.

Effectuez la mise à la terre avec un câble plus long des autres câbles d'au moins 20 mm.

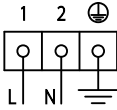


L'appareil doit être installé par un technicien qualifié et dans le respect des normes en vigueur.



L'appareil peut fonctionner dans les modalités suivantes :

- 220-240 V 1N~



Câble **tripolaire 3 x 1,5 mm²**.



Les valeurs indiquées se réfèrent à la section du conducteur interne.



Les câbles d'alimentation sont dimensionnés en tenant compte du facteur de simultanéité (conformément à la norme EN 60335-2-6).

Branchement fixe

Préparez sur la ligne d'alimentation un dispositif d'interruption omnipolaire conformément aux règles d'installation. Le dispositif d'interruption doit être situé dans une position facilement accessible et à proximité de l'appareil.

Branchement au moyen d'une prise et d'une fiche

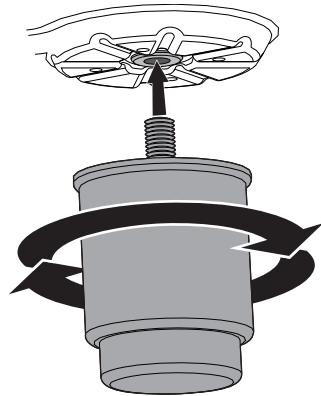
Vérifiez que la fiche et la prise sont du même type.
Évitez d'utiliser des réducteurs, des adaptateurs ou des shunts car ils pourraient provoquer des surchauffes et des brûlures.

Positionnement et nivellement



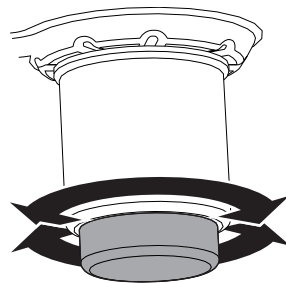
Appareil lourd
Risque de dommages à l'appareil

- Insérez d'abord les pieds avant puis les pieds arrière.
- Après avoir réalisé le raccordement du gaz et le branchement électrique, vissez les quatre pieds fournis avec l'appareil.



Pour une bonne stabilité, il est indispensable que l'appareil soit correctement nivelé au sol.

- Vissez ou dévissez le pied de la partie inférieure jusqu'à ce que l'appareil soit bien nivelé et stabilisé au sol.





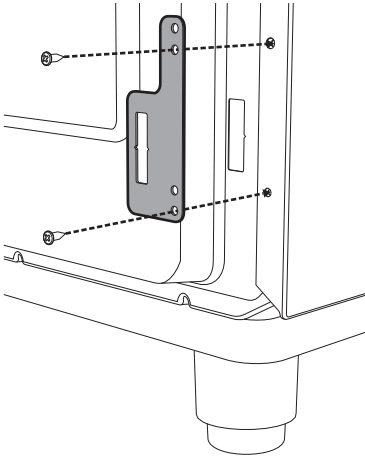
Installation

Fixation murale

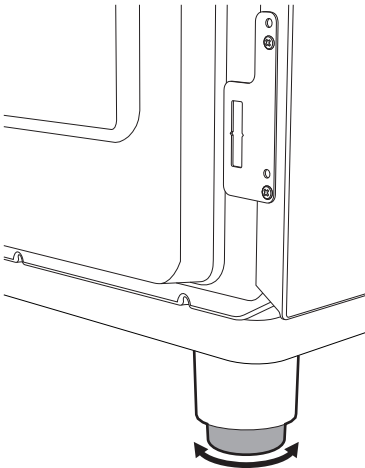


Les dispositifs de stabilisation doivent être installés afin d'éviter le basculement de l'appareil.

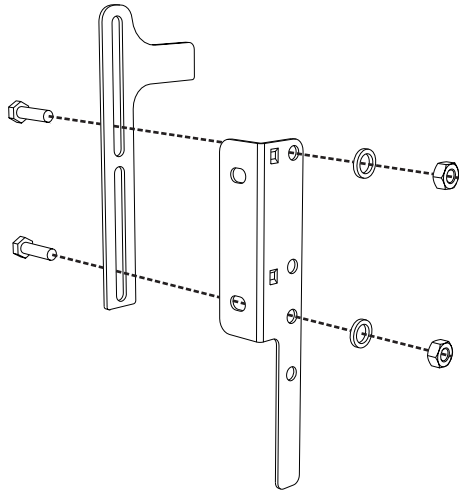
1. Vissez la plaquette de fixation au mur sur le dos de l'appareil.



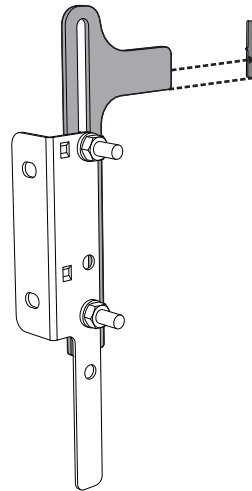
2. Réglez la hauteur des 4 pieds.



3. Assemblez la bride de fixation.

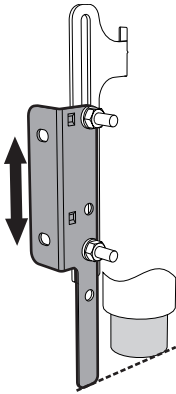


4. Alignez la base du crochet de la bride de fixation sur la base de la coupe de la plaquette de fixation au mur.

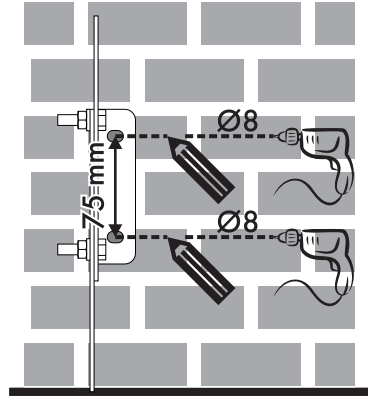




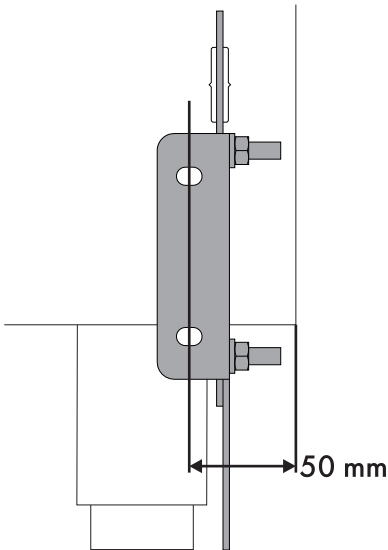
5. Alignez la base de la bride de fixation jusqu'au sol et serrez les vis pour fixer les dimensions.



7. Déplacez la bride sur le mur et marquez la position des trous à réaliser dans ce dernier.

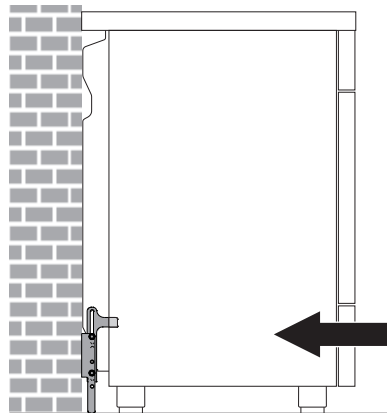


6. Considérez une distance de 50 mm du côté de l'appareil aux trous de la bride.



8. Après avoir réalisé les trous dans le mur, utilisez des chevilles avec des vis pour fixer la bride sur ce dernier.

9. Poussez la cuisinière vers le mur et simultanément introduisez la bride dans la plaquette fixée au dos de l'appareil.



FR

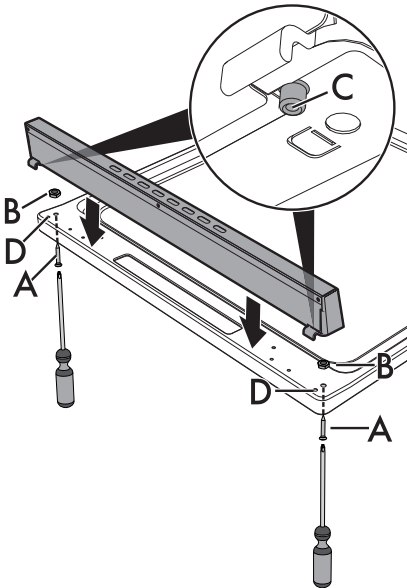


Montage du dossieret

i Le dossieret fourni fait partie intégrante du produit ; fixez-le à l'appareil avant l'installation.

Le dossieret doit toujours être positionné et correctement fixé sur l'appareil.

1. Dévissez les 2 écrous **B** situés à l'arrière du plan de travail.
2. Positionnez le dossieret au-dessus du plan de travail en faisant correspondre les axes **C** et les trous **D**.
3. Fixez le dossieret sur le plan de travail en serrant les vis **A**.



914777485/A