

# Sommaire

<b>1 Avertissements</b>	<b>108</b>
1.1 Avertissements généraux de sécurité	108
1.2 But de l'appareil	112
1.3 Responsabilité du fabricant	112
1.4 Ce manuel d'utilisation	112
1.5 Plaque d'identification	112
1.6 Élimination	112
1.7 Comment lire le manuel d'utilisation	113
<b>2 Description</b>	<b>114</b>
2.1 Description générale	114
2.2 Panneau de commandes	115
2.3 Autres parties	116
2.4 Avantages de la cuisson à la vapeur	116
2.5 Accessoires disponibles	117
2.6 Autres récipients pour la cuisson	118
<b>3 Utilisation</b>	<b>119</b>
3.1 Avertissements	119
3.2 Première utilisation	120
3.3 Utilisation des accessoires	120
3.4 Utilisation du four	121
3.5 Conseils pour la cuisson	132
3.6 Fonctions spéciales	134
3.7 Menu secondaire	142
<b>4 Nettoyage et entretien</b>	<b>144</b>
4.1 Avertissements	144
4.2 Nettoyage des surfaces	144
4.3 Nettoyage de la porte	145
4.4 Nettoyage de l'intérieur du four	147
4.5 Entretien extraordinaire	153
<b>5 Installation</b>	<b>154</b>
5.1 Branchement électrique	154
5.2 Remplacement du câble	154
5.3 Positionnement	155

## TRADUCTION DE LA NOTICE ORIGINALE

Nous conseillons de lire attentivement ce manuel qui contient toutes les indications nécessaires pour préserver les caractéristiques esthétiques et fonctionnelles de l'appareil acheté.

Pour toute information complémentaire concernant le produit : [www.smeg.com](http://www.smeg.com)



## 1 Avertissements

### 1.1 Avertissements généraux de sécurité

#### Domages corporels

- L'appareil et ses parties accessibles deviennent très chaudes durant l'utilisation. Ne touchez pas les éléments chauffants durant l'utilisation.
- Protégez vos mains avec des gants thermiques durant la manutention des aliments à l'intérieur de la cavité de cuisson.
- N'essayez jamais d'éteindre une flamme/incendie avec de l'eau : mettez l'appareil hors tension et couvrez la flamme avec un couvercle ou une couverture ignifuge.
- Cet appareil peut être utilisé par des enfants de plus de 8 ans et des personnes ayant des capacités physiques, sensorielles ou mentales réduites, ou manquant d'expérience et de connaissances, sous la supervision et en recevant la formation d'adultes et de personnes responsables de leur sécurité.
- Les enfants ne doivent pas jouer avec l'appareil.
- Éloignez les enfants de moins de 8 ans s'ils ne font pas l'objet d'une surveillance constante.
- Ne laissez pas les enfants de moins de 8 ans s'approcher de l'appareil durant son fonctionnement.
- Les opérations de nettoyage et d'entretien ne doivent jamais être effectuées par des enfants sans surveillance.
- Les graisses et les huiles peuvent prendre feu en cas de surchauffe. Ne vous éloignez pas durant la préparation d'aliments contenant des huiles ou des graisses. Si les huiles ou les graisses prennent feu, n'éteignez jamais les flammes avec de l'eau. Mettez un couvercle sur la casserole et éteignez la zone de cuisson concernée.
- Le processus de cuisson doit toujours être surveillé. Un processus de cuisson à court terme doit être continuellement surveillé.
- Ne cuisinez pas d'aliments contenant de grandes quantités de boissons hautement alcoolisées. Les vapeurs de l'alcool dans la cavité de cuisson pourraient prendre feu.
- N'introduisez pas d'objets métalliques pointus (couverts ou ustensiles) dans les fentes.
- Ne versez pas d'eau directement sur les lèchefrites très chaudes.



- Pendant la cuisson, la porte du four doit rester fermée.
- En cas d'intervention sur les aliments ou à la fin de la cuisson, ouvrez la porte 5 cm pour quelques secondes, laissez sortir la vapeur, puis ouvrez complètement la porte.
- **N'UTILISEZ PAS OU NE CONSERVEZ PAS DE MATÉRIAUX INFLAMMABLES À PROXIMITÉ DE L'APPAREIL.**
- **N'UTILISEZ PAS DE VAPORISATEURS À PROXIMITÉ DE CET APPAREIL LORSQU'IL EST EN FONCTION.**
- Mettez l'appareil hors tension après l'utilisation.
- Ne nettoyez pas immédiatement après l'extinction, mais attendez le refroidissement de l'appareil.
- **NE MODIFIEZ PAS CET APPAREIL.**
- Avant toute intervention sur l'appareil (installation, entretien, positionnement ou déplacement), munissez-vous de équipements de protection individuelle.
- Avant toute intervention, désactivez l'alimentation électrique générale.
- Du personnel qualifié doit effectuer l'installation et les interventions d'assistance dans le respect des normes en vigueur.
- N'essayez jamais de réparer l'appareil sans l'intervention d'un technicien qualifié.
- Ne tirez jamais le câble pour débrancher la fiche.
- Si le câble d'alimentation électrique est abîmé, contactez immédiatement le service d'assistance technique qui se chargera de le remplacer.

## **Dommages subis par l'appareil**

- N'utilisez pas de produits de nettoyage à base de chlore, d'ammoniaque ou d'eau de Javel sur les parties en acier ou traitées en surface avec des finitions métalliques (ex. anodisations, nickelages, chromages).
- Les grilles et les lèchefrites doivent être insérées dans les glissières latérales jusqu'à l'arrêt complet. Les dispositifs de blocage mécanique de sécurité empêchent l'extraction des grilles et des lèchefrites et doivent être tournés vers le bas et vers l'arrière de la cavité de cuisson.
- Ne vous asseyez pas sur l'appareil.



## Avertissements

- N'utilisez pas de jets de vapeur pour nettoyer l'appareil.
- N'obstruez pas les ouvertures, les fentes d'aération et d'évacuation de la chaleur.
- Ne laissez pas l'appareil sans surveillance durant la cuisson, car des graisses et des huiles, en surchauffant, pourraient s'enflammer. Faites très attention.
- Ne laissez aucun objet sur les surfaces de cuisson.
- N'UTILISEZ JAMAIS L'APPAREIL EN GUISE DE CHAUFFAGE AMBIANT.
- N'utilisez pas de produits en spray à proximité de l'appareil.
- N'utilisez pas de vaisselle ni de récipients en plastique pour la cuisson des aliments.
- N'introduisez pas de boîtes ou de récipients fermés à l'intérieur de la cavité de cuisson.
- Sortez du four toutes les lèchefrites et les grilles non utilisées pendant la cuisson.
- Ne couvrez pas le fond de la cavité de cuisson avec des feuilles d'aluminium.
- Ne posez pas de casseroles ni de lèchefrites sur le fond de la cavité de cuisson.
- Si vous souhaitez utiliser du papier sulfurisé, placez-le de façon à ce qu'il ne gêne pas la circulation d'air chaud à l'intérieur du four.
- Ne posez pas de casseroles ni de lèchefrites directement sur la vitre interne du four quand la porte est ouverte.
- N'utilisez pas de jets de vapeur pour nettoyer l'appareil.
- N'enlevez pas le joint situé sur la façade de la cavité de cuisson.
- N'utilisez pas de matériaux rêches, abrasifs, ni de racloirs métalliques tranchants.
- N'utilisez pas la porte ouverte comme levier pour faire entrer l'appareil dans le meuble.
- N'exercez pas de pressions excessives sur la porte ouverte.
- N'utilisez pas la poignée pour soulever ou déplacer cet appareil.



## Installation

- **CET APPAREIL NE DOIT PAS ÊTRE INSTALLÉ SUR DES BATEAUX OU DES CARAVANES.**
- N'installez pas l'appareil sur un piédestal.
- Positionnez l'appareil dans le meuble avec l'aide d'une autre personne.
- Pour éviter la surchauffe possible l'appareil ne doit pas être installé derrière une porte décorative ou un panneau.
- Un technicien habilité doit effectuer le branchement électrique.
- La mise à la terre est obligatoire selon les modalités prévues par les normes de sécurité de l'installation électrique.
- Utilisez des câbles résistant à une température d'au moins 90° C.
- Le couple de serrage des vis des conducteurs d'alimentation du bornier doit être égal à 1,5-2 Nm.

## Pour cet appareil

- Faites attention car la vapeur n'est pas visible à certaines températures.
- Pendant la cuisson, la porte du four doit rester fermée.
- Durant ou après le processus de cuisson, ouvrez avec prudence la porte de l'appareil.
- Pour la cuisson à la vapeur, introduisez toujours la lèchefrite sous la lèchefrite perforée de manière à récupérer l'égouttement des liquides.
- Ne couvrez pas le fond de la cavité de cuisson avec des feuilles d'aluminium.
- Le fond de la cavité de cuisson et le bac d'évaporation doivent toujours rester libres.
- La vaisselle doit toujours résister à la vapeur et à la chaleur.
- N'utilisez pas de moules en silicone pour les cuissons à la vapeur.
- Avant de remplacer la lampe, assurez-vous que l'appareil est hors tension.
- Ne vous appuyez pas et ne vous asseyez pas sur la porte ouverte.
- Vérifiez qu'aucun objet ne reste coincé dans la porte du four.



## Avertissements

### 1.2 But de l'appareil

- Cet appareil est destiné à la cuisson d'aliments dans le milieu domestique. Toute autre utilisation est impropre.
- Cet appareil n'est pas conçu pour fonctionner avec des temporisateurs externes ou des systèmes de commande à distance.

### 1.3 Responsabilité du fabricant

Le fabricant décline toute responsabilité en cas de dommages subis par les personnes et les biens, causés par :

- l'utilisation de l'appareil différente de celle prévue ;
- le non-respect des prescriptions du manuel d'instructions ;
- l'altération même d'une seule partie de l'appareil ;
- l'utilisation de pièces détachées non originales.

### 1.4 Ce manuel d'utilisation

Ce manuel d'utilisation fait partie intégrante de l'appareil. Conservez-le en parfait état et à portée de main de l'utilisateur pendant tout le cycle de vie de l'appareil.

Lisez attentivement ce manuel d'utilisation avant d'utiliser l'appareil.

### 1.5 Plaque d'identification

La plaque d'identification contient les données techniques, le numéro de série et le marquage. N'enlevez jamais la plaque d'identification.

### 1.6 Élimination



Cet appareil doit être éliminé séparément des autres déchets (directives 2002/95/CE, 2002/96/CE, 2003/108/CE). Cet appareil ne contient pas de substances dont la quantité est jugée dangereuse pour la santé et l'environnement, conformément aux directives européennes en vigueur.

Pour éliminer l'appareil :

- Coupez le câble d'alimentation électrique et enlevez-le avec la fiche.



**Tension électrique**

**Danger d'électrocution**

- Mettez l'appareil hors tension.
- Débranchez le câble d'alimentation électrique de l'installation électrique.



- Confiez l'appareil destiné à la mise au rebut aux centres de collecte sélective des déchets électriques et électroniques, ou remettez-le au revendeur au moment de l'achat d'un appareil équivalent, à raison d'un contre un.

On précise que pour l'emballage de nos produits, nous utilisons des matériaux non polluants et recyclables.

- Confiez les matériaux de l'emballage aux centres de collecte sélective.



## Emballage en plastique Danger d'asphyxie

- Ne laissez jamais sans surveillance l'emballage ni ses parties.
- Évitez que les enfants jouent avec les sachets en plastique de l'emballage.

## 1.7 Comment lire le manuel d'utilisation

Ce manuel d'utilisation utilise les conventions de lecture suivantes :

### Avertissements



Informations générales sur ce manuel d'utilisation, la sécurité et l'élimination finale.

### Description



Description de l'appareil et de ses accessoires.

### Utilisation



Informations sur l'utilisation de l'appareil et des accessoires, conseils de cuisson.

### Nettoyage et entretien



Informations pour un nettoyage et un entretien corrects de l'appareil.

### Installation



Informations pour le technicien qualifié concernant l'installation, la mise en fonction et l'essai.



Avertissement de sécurité



Information



Suggestion

1. Séquence d'instructions pour l'utilisation.

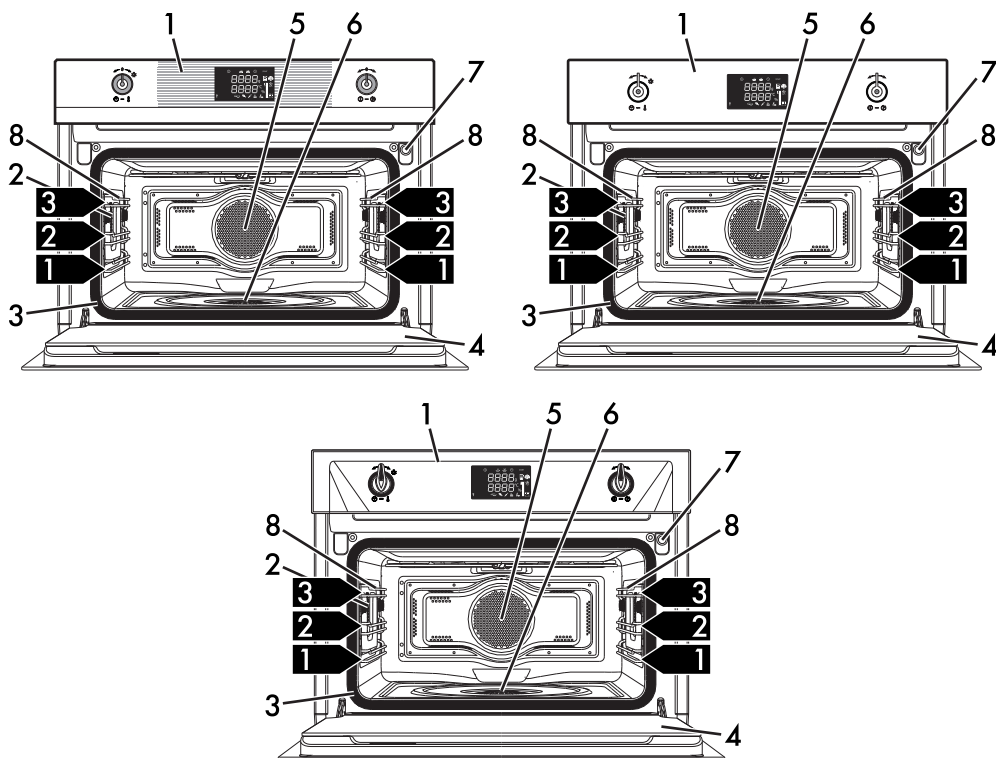
- Instruction d'utilisation individuelle.



# Description

## 2 Description

### 2.1 Description générale



1 Panneau de commandes

2 Lampe

3 Joint

4 Porte

5 Turbine

6 Bac d'évaporation

7 Tuyau de remplissage en eau

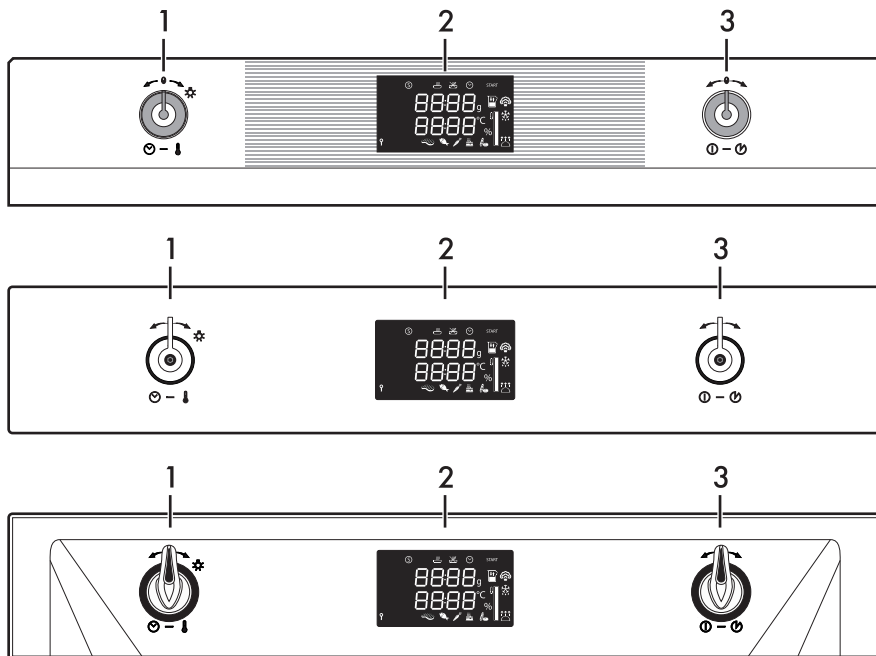
8 Glissières de support pour grilles

**1,2,3** Niveau de la glissière





## 2.2 Panneau de commandes



### 1 Manette de la température

Cette manette permet de sélectionner :

- la température de cuisson ;
- la durée d'une fonction ;
- des cuissons programmées ;
- l'heure actuelle ;
- l'allumage ou l'extinction de la lampe à l'intérieur de l'appareil.

### 2 Afficheur

Il affiche l'heure actuelle, la fonction et la température de cuisson sélectionnée ainsi que le temps éventuellement attribué.

### 3 Manette des fonctions

Cette manette permet de :

- allumer/éteindre l'appareil ;
- sélectionner une fonction ;
- lancer ou arrêter temporairement une fonction.



Pour interrompre la fonction en cours et éteindre l'appareil, enfoncez la manette des fonctions pendant quelques secondes.




# Description

## 2.3 Autres parties

### Éclairage interne

L'éclairage interne de l'appareil se déclenche :

- à l'ouverture de la porte (sur certains modèles uniquement) ;
- quand on sélectionne une fonction quelconque ;
- lorsqu'aucune fonction n'est sélectionnée ou durant une fonction de cuisson, tournez brièvement la manette de la température à droite vers le symbole  pour activer ou désactiver manuellement l'éclairage interne.

**i**

Pour économiser l'énergie, la lampe s'éteint au bout d'une minute à chaque début de cuisson (cette fonction peut être désactivée par l'intermédiaire du menu secondaire).

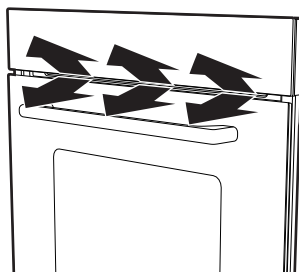
**i**

Il est impossible d'éteindre l'éclairage interne lorsque la porte est ouverte (sur certains modèles uniquement).

### Niveaux de positionnement

L'appareil dispose de niveaux permettant de positionner les lèchefrites et les grilles à des hauteurs différentes. Les hauteurs d'enfournement sont considérées de bas en haut (voir 2.1 Description générale).

### Turbine de refroidissement



La turbine refroidit l'appareil et se met en marche durant la cuisson.

Le fonctionnement de la turbine crée un flux d'air normal qui sort au-dessus de la porte et peut continuer pendant un court moment même après l'arrêt de l'appareil.

## 2.4 Avantages de la cuisson à la vapeur

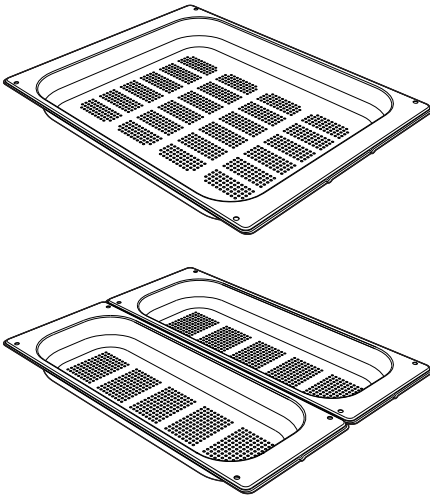
Le système de cuisson à la vapeur cuit beaucoup plus doucement tout type d'aliment.

De plus, il est indiqué pour décongeler rapidement, pour réchauffer les aliments sans les durcir ou les sécher et pour dessaler naturellement les aliments conservés dans le sel.



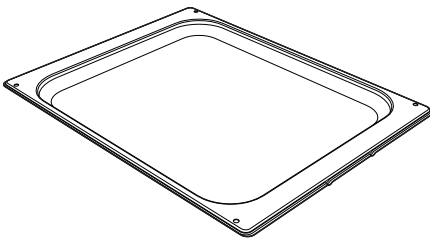
## 2.5 Accessoires disponibles

### Lèche-frites perforées



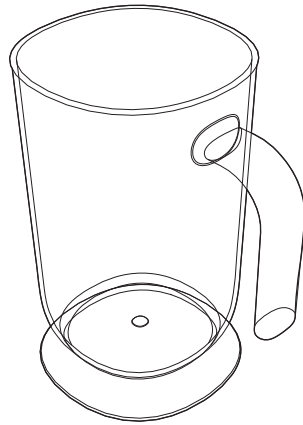
Utiles pour cuire le poisson et les légumes à la vapeur.

### Lèche-frite



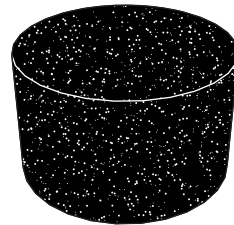
Utile pour la cuisson de gâteaux (dont la durée de cuisson est inférieure à 25 minutes ou des cuissons sans vapeur), riz, légumes et céréales. Il est en outre indispensable pour récupérer les liquides provenant de la cuisson à la vapeur ou de la décongélation des aliments présents sur les lèche-frites perforées situées au-dessus.

### Carafe



Utile pour contenir les liquides durant les opérations de remplissage et de vidage du réservoir.

### Éponge

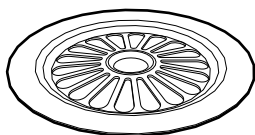


Utile pour éliminer la condensation à l'intérieur de la cavité de cuisson.



## Description

### Couvercle du bac d'évaporation



Utile pour distribuer uniformément la vapeur à l'intérieur de la cavité de cuisson.



Certains modèles ne sont pas équipés de ces accessoires.



Les accessoires de l'appareil pouvant se trouver au contact des aliments sont construits avec des matériaux conformes aux prescriptions des lois en vigueur.



Vous pouvez demander les accessoires d'origine fournis ou en option aux centres d'assistance agréés. Utilisez uniquement les accessoires d'origine du fabricant.

### 2.6 Autres récipients pour la cuisson

- Pour les cuissons au four, vous pouvez également utiliser vos récipients personnels, à condition qu'ils résistent aux hautes températures.
- Pour les cuissons à la vapeur, on conseille d'utiliser des récipients en métal. Le métal favorise une meilleure distribution de la chaleur aux aliments.
- Il est normal que les récipients en métal se déforment durant les cuissons à haute température, mais ils reprennent leur forme originale lorsqu'ils refroidissent.
- Les plats épais en céramique peuvent exiger plus de chaleur que la normale. Il pourrait être nécessaire de prévoir des cuissons plus longues.



## 3 Utilisation

### 3.1 Avertissements



**Haute température à l'intérieur de la cavité de cuisson durant l'utilisation**

#### **Risque de brûlures**

- Pendant la cuisson, la porte du four doit rester fermée.
- Protégez vos mains avec des gants thermiques lorsque vous manipulez les aliments à l'intérieur de la cavité de cuisson.
- Durant ou après le processus de cuisson, ouvrez avec prudence la porte de l'appareil.
- Faites attention car la vapeur n'est pas visible à certaines températures.
- Ne cuisinez pas d'aliments contenant de grandes quantités de boissons hautement alcoolisées. Les vapeurs de l'alcool dans la cavité de cuisson risquent de prendre feu.
- Ne touchez pas les éléments chauffants à l'intérieur de la cavité de cuisson.
- Ne versez pas d'eau directement sur les lèchefrites très chaudes.
- Ne permettez pas aux enfants de s'approcher de l'appareil durant son fonctionnement.



**Utilisation impropre  
Risque de dommages aux  
surfaces émaillées**

- Pour la cuisson à la vapeur, introduisez toujours la lèchefrite sous la lèchefrite perforée de manière à récupérer l'égouttement des liquides.
- Ne couvrez pas le fond de la cavité de cuisson avec des feuilles d'aluminium.
- Le fond de la cavité de cuisson et le bac d'évaporation doivent toujours rester libres.
- La vaisselle doit toujours résister à la vapeur et à la chaleur.
- N'utilisez pas de moules en silicone pour les cuissons à la vapeur.
- Si vous souhaitez utiliser du papier sulfurisé, placez-le de manière à ce qu'il n'interfère pas avec la circulation d'air chaud à l'intérieur de la cavité de cuisson.
- Ne posez pas de casseroles ni de lèchefrites sur le fond de la cavité de cuisson.
- Ne versez pas d'eau directement sur les lèchefrites très chaudes.



# Utilisation



**Haute température à l'intérieur de la cavité de cuisson durant l'utilisation**

**Risque d'incendie ou d'explosion**

- N'utilisez pas de produits en spray à proximité de l'appareil.
- N'utilisez pas et ne laissez pas de matériaux inflammables à proximité de l'appareil.
- N'utilisez pas de vaisselle ni de récipients en plastique pour la cuisson des aliments.
- N'introduisez pas de boîtes ou de récipients fermés à l'intérieur de la cavité de cuisson.
- Ne laissez pas l'appareil sans surveillance durant la cuisson, car des graisses et des huiles peuvent s'écouler.
- Sortez du four toutes les lèchefrites et les grilles non utilisées pendant la cuisson.

## 3.2 Première utilisation

1. Éliminez les éventuelles pellicules de protection à l'extérieur et à l'intérieur de l'appareil y compris les accessoires.
2. Enlevez les éventuelles étiquettes (à l'exception de la plaque contenant les données techniques) appliquées sur les accessoires et dans la cavité de cuisson.
3. Enlevez et lavez tous les accessoires de l'appareil (voir 4 Nettoyage et entretien).

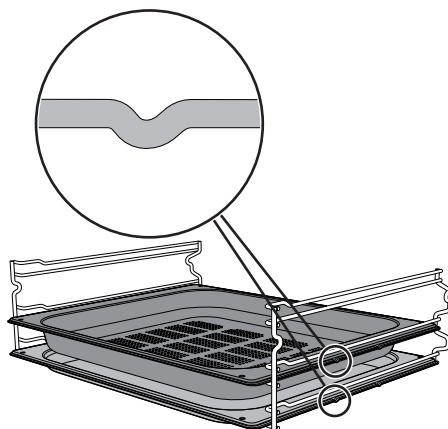
4. Pour éliminer d'éventuels résidus de fabrication, sélectionnez une cuisson à la température maximale pendant une durée d'au moins 20 minutes (voir 3.4 Utilisation du four).
5. Pour pouvoir commencer à utiliser l'appareil, il est nécessaire de régler l'heure actuelle (voir « Réglage de l'heure »).

## 3.3 Utilisation des accessoires

### Lèchefrites

Les lèchefrites doivent être insérées sur les glissières latérales jusqu'au point d'arrêt.

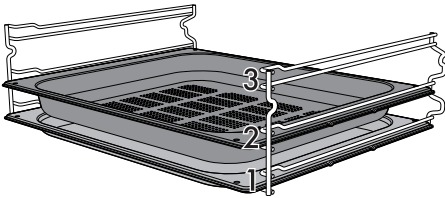
- Les dispositifs de blocage mécanique de sécurité qui empêchent l'extraction accidentelle des lèchefrites doivent être orientés vers le bas et vers la partie postérieure de la cavité de cuisson.





## Configuration 2+1

Si l'on souhaite utiliser la lèche-frite perforée pour les cuissons à la vapeur, celle-ci doit se trouver au deuxième niveau tandis que la lèche-frite doit se trouver au premier niveau. Il sera ainsi possible de récupérer les liquides séparément des aliments en cours de cuisson (configuration 2 +1, voir « Tableau des programmes automatiques »).



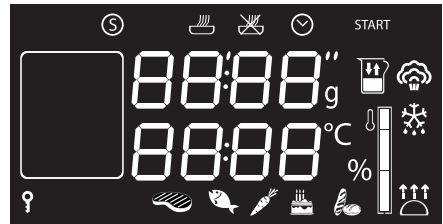
Introduisez à fond les grilles et les lèche-frites délicatement dans la cavité de cuisson.













Nettoyez les lèche-frites avant la première utilisation pour éliminer les éventuels résidus de fabrication.

## 3.4 Utilisation du four

### Afficheur



-  Voyant show room
-  Voyant cuisson temporisée
-  Voyant cuisson programmée
-  Voyant horloge
-  Voyant verrouillage enfants
-  Voyant niveau de température
-  Voyant niveau du réservoir
-  Voyant vapeur
-  Voyant décongélation
-  Voyant lavage

FR



# Utilisation

## Réglage de l'heure

À la première utilisation, ou après une coupure de courant, le symbole

**00:00** clignote sur l'afficheur de l'appareil. Pour commencer une cuisson, sélectionnez l'heure courante.

1. Tournez la manette de la température pour régler l'heure affichée (maintenez la manette tournée pour augmenter ou diminuer plus rapidement).
2. Appuyez sur la manette de la température.
3. Tournez la manette de la température pour régler les minutes (maintenez la manette tournée pour augmenter ou diminuer plus rapidement).
4. Appuyez sur la manette de la température pour terminer le réglage.

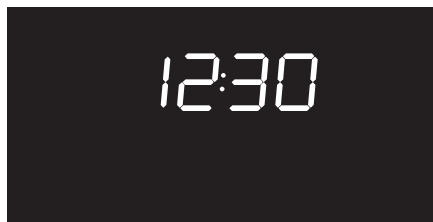


Il pourrait s'avérer nécessaire de modifier l'heure courante, par exemple en raison de l'heure d'été/hiver. À partir de la position de stand-by, maintenez la manette de la température à droite jusqu'à ce que la valeur des heures clignote.

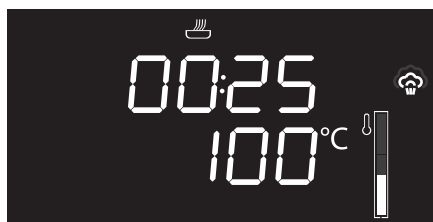
Il n'est pas possible de modifier l'heure si une fonction est active.

## Conditions de fonctionnement

**Stand-by** : Lorsqu'aucune fonction n'est sélectionnée, l'afficheur indique l'heure actuelle.



**ON** : Lorsqu'une fonction quelconque a été démarrée, l'afficheur indique les paramètres sélectionnés comme la température, la durée et la température atteinte.







Toute pression sur la manette de la température au cours de l'exécution d'une fonction permet d'avancer cycliquement dans l'état des paramètres, dans l'ordre suivant.

Durée cuisson temporisée

Température

Heure de cuisson programmée.

Vous pouvez modifier la valeur dans tout état en tournant la manette de la température à droite ou à gauche. Maintenez la manette tournée pour obtenir une augmentation ou une diminution plus rapide.

## Sélection de la cuisson à la vapeur

**i** Ne posez aucun objet ni aliment sur le fond de la cavité de cuisson. Le fond de la cavité de cuisson et le bac d'évaporation doivent toujours rester libres.

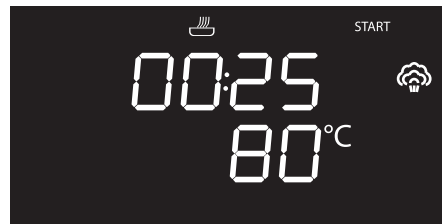
1. Introduisez les aliments dans la cavité de cuisson.
2. Appuyez sur la manette des fonctions pour activer l'appareil. Le voyant de la cuisson temporisée clignote.



3. Tournez la manette de la température à droite ou à gauche pour sélectionner la durée de cuisson à la vapeur de 00h01 à 02h00. Maintenez la manette tournée pour augmenter ou diminuer rapidement.



4. Appuyez sur la manette de la température pour confirmer la durée de cuisson souhaitée. Le voyant de la cuisson temporisée reste fixe, tandis que l'indication de la température **100°C** commence à clignoter.
5. Si l'on souhaite modifier la température par défaut (100°C) tournez la manette de la température à droite ou à gauche sur la valeur souhaitée.




**i** La température minimale sélectionnable est de 30°C. À chaque mouvement de la manette de la température, la valeur varie de 5°C à la fois.




## Utilisation

6. Appuyez sur la manette de la température pour confirmer la température de cuisson souhaitée. L'indication de la température reste fixe, tandis que le voyant de la cuisson programmée  commence à clignoter.

Si vous souhaitez sélectionner une cuisson temporisée, procédez comme suit :

7. Lorsque le voyant de cuisson programmée  clignote, tournez la manette de la température à droite ou à gauche pour sélectionner une heure de fin de cuisson.



8. Enfoncez la manette de la température pour confirmer l'horaire de fin de cuisson. Le voyant de cuisson programmée  reste fixe.

9. Le voyant **START** clignote au bout de quelques secondes sur l'afficheur.

10. Appuyez sur la manette des fonctions. L'afficheur indique la demande de remplissage en eau du réservoir.



Si une fonction de cuisson vient d'être effectuée à des températures supérieures à 100°C, il est nécessaire d'attendre le refroidissement de la cavité de cuisson pour pouvoir effectuer une cuisson à la vapeur.

À présent, vous pouvez sélectionner une cuisson programmée.



La cuisson programmée est la fonction qui permet de la terminer automatiquement à une heure définie sélectionnée par l'utilisateur, suivie de l'extinction automatique de l'appareil.

Si vous ne souhaitez pas sélectionner une cuisson temporisée, il suffit d'attendre quelques secondes que le voyant clignote

**START** ; dans le cas contraire, passez au point 10.



## Remplissage du réservoir



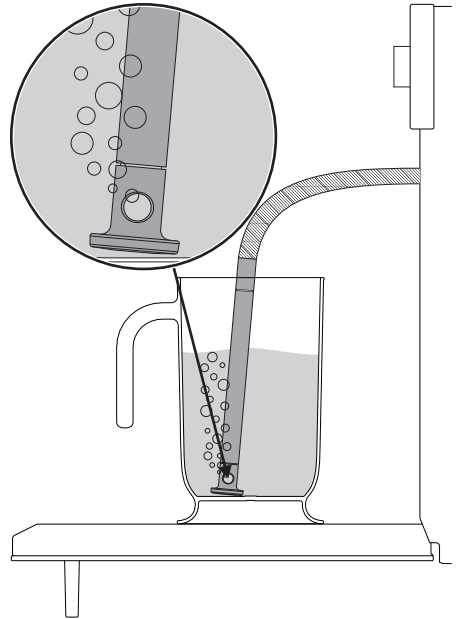
- Utilisez de l'eau fraîche du robinet, peu calcaire, de l'eau adoucie ou de l'eau minérale plate.
- N'utilisez ni de l'eau distillée, ni l'eau du robinet contenant une grande quantité de chlorure (> 40 mg/l) ni d'autres liquides.

11. Remplissez la carafe fournie (ou un récipient) avec une quantité suffisante d'eau pour toute la durée de la cuisson.
12. Ouvrez la porte de l'appareil.
13. Posez la carafe (ou le récipient) sur la porte ouverte.



**REMARQUE :** la carafe (ou le récipient) contenant l'eau doit avoir un poids brut inférieur à 5 kg.

14. Extrayez le tube de son logement et immergez l'extrémité jusqu'au fond de la carafe (ou du récipient).



FR

15. Appuyez sur la manette des fonctions pour commencer le remplissage du réservoir de l'appareil avec l'eau.



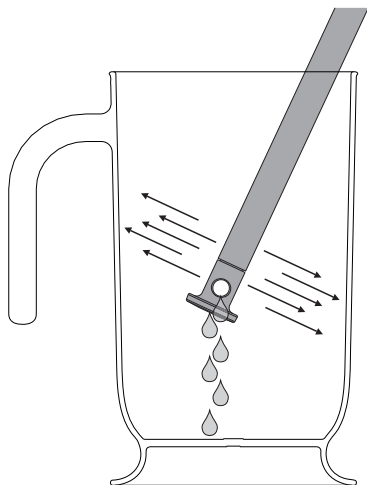


## Utilisation

**i** L'appareil charge automatiquement la quantité d'eau nécessaire pour la cuisson en fonction de sa durée.

**i** S'il manque de l'eau, l'appareil arrête automatiquement la cuisson en cours, un signal sonore se déclenche et l'afficheur demande de remplir le réservoir avec de l'eau.

16. Au terme du remplissage, secouez le tube pour éliminer les éventuels résidus d'eau.



17. Rangez le tube dans son logement, enlevez la carafe (ou le récipient) et fermez la porte.

**i** À la fermeture de la porte, un système automatique aspire l'éventuel résidu d'eau resté dans le tube pour éviter les égouttements. Vous pourrez entendre un bruit de bouillonnement tout à fait normal.

18. Appuyez sur la manette des fonctions pour démarrer la cuisson à la vapeur.



Pour interrompre une cuisson à tout moment, maintenez la manette des fonctions enfoncée pendant quelques secondes.



À chaque ouverture de la porte, la fonction en cours s'arrête et elle reprend automatiquement à la fermeture de cette dernière.



## Phase de préchauffage

La cuisson à la vapeur est toujours précédée d'une phase de préchauffage qui permet à l'appareil d'atteindre la température de cuisson.

Cette phase est signalée par le clignotement du niveau de température atteint.






Au terme du préchauffage, le niveau de température atteint reste fixe, un signal sonore intervient et la cuisson se poursuit automatiquement.

## Modification des données saisies

Durant le fonctionnement, vous pouvez modifier la durée de la cuisson :

19. Lorsque le voyant de la cuisson

temporisée  est fixe et l'appareil est en phase de cuisson, appuyez sur la manette de la température. Le voyant de la cuisson temporisée  commence à clignoter.

**i** Si vous sélectionnez un temps supérieur au temps sélectionné précédemment et si l'eau introduite dans le réservoir est insuffisante, l'afficheur indique pendant quelques secondes le voyant  clignotant ; la cuisson se poursuit malgré tout, mais au moment où le réservoir se vide, l'afficheur indique la demande de remplissage en eau.

FR



20. Tournez la manette de la température vers la droite ou vers la gauche pour modifier la durée de cuisson sélectionnée précédemment.

**i** Vers la fin, l'appareil désactive automatiquement les éléments chauffants pour terminer la cuisson en utilisant la chaleur résiduelle à l'intérieur de la cavité de cuisson.










# Utilisation

## Modification de la cuisson programmée



Si vous avez sélectionné une cuisson programmée, après avoir modifié la durée de la cuisson, il est nécessaire de régler à nouveau l'heure de fin de cuisson.

21. Quand les voyants de la cuisson temporisée  et de la cuisson programmée  sont fixes et si l'appareil attend le début de la cuisson, appuyez sur la manette de la température. Le voyant de la cuisson temporisée  commence à clignoter.
22. Tournez la manette de la température vers la droite ou vers la gauche pour modifier la durée de cuisson sélectionnée précédemment.
23. Appuyez de nouveau sur la manette de la température. Le voyant de la cuisson temporisée  s'éteint et le voyant de la cuisson programmée  commence à clignoter. L'afficheur montre l'horaire de fin de cuisson.
24. Tournez la manette de la température vers la droite ou vers la gauche pour différer l'heure de fin de cuisson.
25. Au bout de quelques secondes les voyants de la cuisson temporisée  et de la cuisson programmée  cessent de clignoter et la cuisson programmée reprend son fonctionnement suivant les nouveaux réglages.

## Fin de la cuisson à la vapeur

Au terme de la cuisson, un signal sonore intervient et l'afficheur indique les pages-écrans suivantes en alternance.



26. Pour désactiver le signal sonore appuyez sur une des deux manettes ou tournez-la ou bien ouvrez la porte (voir les points 27 et 28).



Pour sélectionner une autre cuisson temporisée, tournez de nouveau la manette de la température à droite ou à gauche.



Au terme de la cuisson, on peut sélectionner une nouvelle fonction en tournant la manette des fonctions.



Pour interrompre la fonction en cours et éteindre l'appareil, enfoncez la manette des fonctions pendant quelques secondes.



## Élimination de l'eau résiduelle

À la fin de la cuisson à la vapeur, on peut éliminer l'eau contenue dans le réservoir.



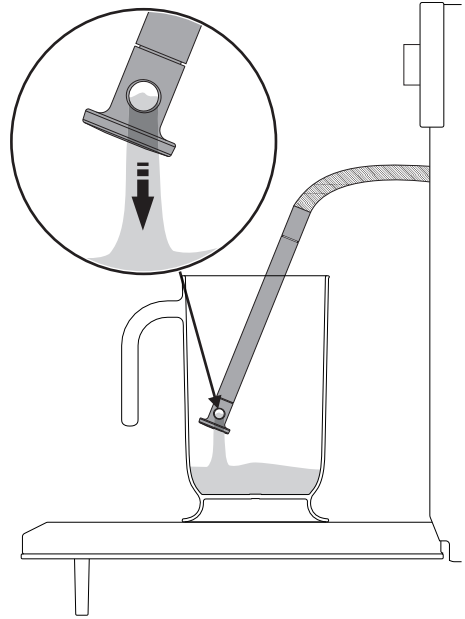
**Il est conseillé de procéder au vidage du réservoir à la fin de chaque cuisson, pour éviter les éventuels dépôts de calcaire.**

27. Appuyez sur la manette des fonctions pendant quelques secondes. L'afficheur indiquera la page-écran pour la vidange de l'eau.



28. Placez-vous à côté de l'appareil et ouvrez la porte de quelques centimètres pendant quelques secondes pour laisser sortir la vapeur en excès.
29. Ouvrez complètement la porte et extrayez l'aliment de la cavité de cuisson en faisant preuve d'une grande prudence.
30. Posez la carafe fournie (ou un récipient) sur la porte ouverte.
31. Extrayez le tube de son logement et en introduire l'extrémité dans la carafe (ou dans le récipient).

32. Appuyez sur la manette des fonctions pour commencer la vidange de l'eau dans la carafe (ou dans le récipient).



FR



**Il est possible de vidanger l'eau que lorsque la porte est ouverte. Assurez-vous toujours d'avoir extrait le tube de son logement et de l'avoir introduit dans la carafe (ou dans le récipient) avant d'appuyer sur la manette des fonctions pour commencer la vidange.**

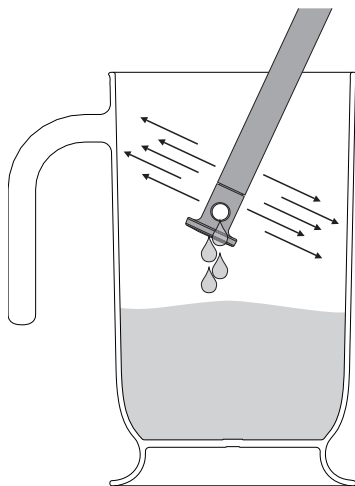


## Utilisation

Au terme de l'opération, l'afficheur indique la fin du processus de vidange de l'eau résiduelle.

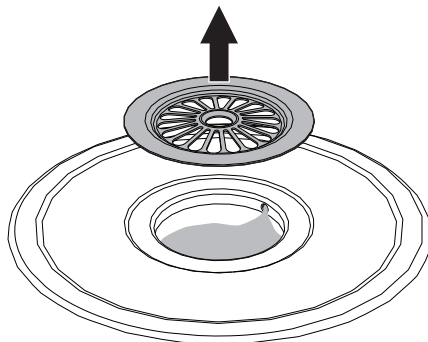


33. Secouez le tuyau pour éliminer d'éventuels résidus d'eau.



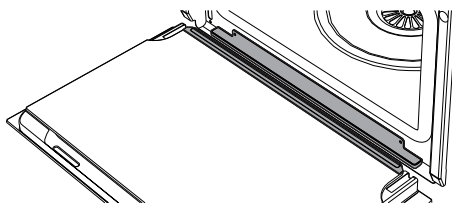
34. Rangez le tube dans son logement et enlevez la carafe.

35. À l'intérieur de la cavité de cuisson, enlevez le couvercle du bac d'évaporation et séchez-le avec l'éponge fournie.



**i** Note : Le couvercle du bac d'évaporation pourrait être très chaud : munissez-vous des protections appropriées.

36. Avec une éponge, éliminez également la condensation présente sur le fond de la cavité de cuisson, sur les parois, sur la vitre de la porte, sur le bac à gouttes de la porte et sur l'avant de l'appareil.



**!** Attention : l'eau pourrait être très chaude.





## Conseils pour la cuisson à la vapeur

- **Les pâtes et le riz** : lorsque la température de 100°C est atteinte, le temps de cuisson sera le même que celui sur une plaque de cuisson. Mettez les pâtes ou le riz sur une lèchefrite en métal et recouvrez d'environ 1 cm d'eau. Pour des résultats optimaux durant la cuisson du riz, posez un couvercle sur le récipient ou couvrez avec une feuille d'aluminium. Cette procédure permettra au riz d'absorber toute l'eau pour être servi directement à table.
- **Les œufs** : vous pouvez les cuisiner **durs**, **brouillés** ou **pochés** en utilisant la fonction vapeur à 100°C. Pour obtenir des **œufs durs** parfaits, posez-les sur la lèchefrite perforée et cuisinez-les pendant 4-6 minutes pour obtenir des œufs moelleux et pendant 8-10 minutes pour obtenir des œufs durs. Pour cuisiner des **œufs brouillés**, posez les œufs battus sur la lèchefrite en métal avec du lait, du beurre et le condiment souhaité. Couvrez le tout avec une feuille d'aluminium. Toutes les deux minutes, mélangez les œufs avec une fourchette. Pour les **œufs pochés** versez de l'eau bouillante sur la lèchefrite en ajoutant une goutte de vinaigre et cuisez à la vapeur pendant environ 4-5 minutes.
- **Les légumes** : ils sont parfaits lorsqu'ils sont cuits à la vapeur. Ils préservent leur couleur, leur saveur et leur contenu nutritionnel. Pour les légumes denses comme les pommes de terre, les navets et le panais, cuisez à 100°C aussi longtemps que vous l'auriez fait sur la plaque de cuisson. Pour les brocolis et les carottes, cuisez pendant 6 minutes pour obtenir un résultat croquant ou pendant 10 minutes pour une finition moelleuse.
- **Le poisson** : délicat de nature, il est excellent cuit à la vapeur. Cuisez les poissons gras comme le saumon ou la truite à 100°C pendant 5 minutes environ. Cuisez le poisson blanc comme le merlu ou l'églefin à 80°C pendant 5 minutes environ. En cas de cuissons multiples, tous les poissons doivent être cuits dans la lèchefrite perforée située sur la plaque inférieure de la cavité de cuisson pour éviter que les liquides du poisson ne gouttent sur d'autres aliments.
- **La viande** : les casseroles et les curry sont parfaits pour la cuisson à la vapeur. Préparez la casserole pour une cuisson normale au four. Posez-la sur la lèchefrite en métal ; couvrez avec un couvercle ou une feuille d'aluminium et, suivant le morceau de viande, cuisez pendant une durée de 45 minutes à 3 heures.
- **Les potages** : la cuisson à la vapeur permet une grande saveur avec un contrôle minimum car les liquides ne débordent pas. Pour un potage de légumes ayant la bonne consistance, cuisez d'abord les légumes à la vapeur, puis ajoutez le bouillon et cuisez à la vapeur à 100°C. La fonction vapeur est également idéale pour faire des réserves.
- **Les soupes** : elles sont simples et rapides à préparer. Mettez la soupe sur une lèchefrite en métal, couvrez avec un couvercle ou une feuille d'aluminium et cuisez à la vapeur à 100°C pendant une durée égale à celle d'une cuisson au four à micro-ondes. Pour une finition crémeuse, mélangez à mi-cuisson.



- **Les aliments réchauffés** : la fonction vapeur ne dessèche pas les aliments et peut en améliorer le taux d'humidité. On cuit un repas préparé précédemment, recouvert d'une feuille d'aluminium, en 10-12 minutes environ. Les plats prêts à consommer exigent environ le double du temps indiqué sur l'emballage.
- **La décongélation** : vous pouvez utiliser la fonction vapeur pour décongeler les aliments. Les temps varient, mais la décongélation à la vapeur met environ la moitié du temps nécessaire pour les aliments recouverts que l'on laisse décongeler dans un coin de la cuisine.
- **Pour peler les tomates et les poivrons** : cette opération est très simple lorsqu'on utilise la fonction vapeur. Réalisez une petite croix au couteau sur la peau des tomates et cuisez à la vapeur pendant 1 minute. Les poivrons ont une peau plus dure ; il faudra attendre jusqu'à 4 minutes pour la ramollir.
- **Le chocolat** : vous pouvez faire fondre du chocolat avec la fonction vapeur. Mettez le chocolat sur la lèchefrite en métal, recouvrez d'une feuille d'aluminium et cuisez à la vapeur pendant 1 minute. Il y a très peu de risque de brûler le chocolat.
- **Des serviettes chaudes** : utiles pour le soin du visage, avant de se raser ou à la fin des repas, leur préparation est très simple grâce à la fonction vapeur. Humidifiez une serviette avec de l'eau, enroulez-la et réchauffez-la à la vapeur pendant 1 minute.

## 3.5 Conseils pour la cuisson

### Conseils généraux

- En augmentant la température il n'est pas possible de réduire les temps de cuisson (les aliments risquent d'être trop cuits à l'extérieur et pas assez cuits à l'intérieur).
- Les temps de cuisson dépendent de l'épaisseur, de la qualité des aliments et des goûts du consommateur.
- Au cours des premières utilisations de l'appareil, alors que vous ne maîtrisez pas encore complètement les temps nécessaires pour la cuisson souhaitée des aliments, nous suggérons de régler des temps de cuisson légèrement supérieurs et de goûter rapidement les aliments vers la fin de la cuisson. Si la cuisson n'est pas terminée, vous pourrez continuer à cuire les aliments grâce au temps résiduel et sans avoir besoin d'ajouter de l'eau dans le réservoir. Si en revanche les aliments sont déjà cuits, vous pourrez immédiatement interrompre la cuisson et vider l'eau présente dans le réservoir.

### Conseils pour la cuisson des viandes

- Les temps de cuisson dépendent de l'épaisseur, de la qualité des aliments et des goûts du consommateur.
- Utilisez un thermomètre pour viandes durant la cuisson des rôtis ou appuyez simplement avec une cuiller sur la viande. Elle est prête lorsqu'elle est ferme ; dans le cas contraire, poursuivez la cuisson pendant quelques minutes.



## Conseils pour la cuisson à la vapeur

- Les temps de cuisson dépendent de la densité des aliments et non de leur quantité. Par exemple, un brocoli utilise le même temps de cuisson que 20 pousses de navet. Lorsqu'on augmente la quantité à l'intérieur d'une casserole, la densité mais aussi le temps de cuisson augmentent.
- Utilisez si possible un récipient perforé pour permettre à la vapeur d'entourer les aliments de tous les côtés.
- La cuisson à la vapeur réduit considérablement le transfert des saveurs d'un aliment à l'autre. Toutefois, assurez-vous toujours que les aliments comme le poisson cuit dans un récipient perforé reste en place au fond de la cavité de cuisson.
- Si la vapeur peut modifier la consistance des aliments (par exemple des casseroles, des flans, etc.) couvrez-les toujours avec une feuille d'aluminium.

## Conseils pour la cuisson des gâteaux et biscuits

- Utilisez de préférence des moules foncés en métal : ils permettent une meilleure absorption de la chaleur.
- La température et la durée de cuisson dépendent de la qualité et de la consistance de la pâte.
- Pour vérifier si le gâteau est cuit à l'intérieur : à la fin de la cuisson, piquez un cure-dent en bois au sommet du gâteau. Si la pâte ne colle pas au cure-dent, le gâteau est cuit.
- Si le gâteau retombe après son défournement, réduisez la température sélectionnée de 10°C lors de la cuisson successive, en sélectionnant éventuellement un temps de cuisson supérieur.

## Conseils pour la décongélation

- Positionnez les aliments congelés sans emballage, dans un récipient sans couvercle sur le premier niveau de la cavité de cuisson.
- Évitez de superposer les aliments.
- Pour décongeler la viande, utilisez une grille positionnée au deuxième niveau et une lèchefrite au premier niveau. De cette manière, les aliments ne sont pas au contact du liquide de décongélation.

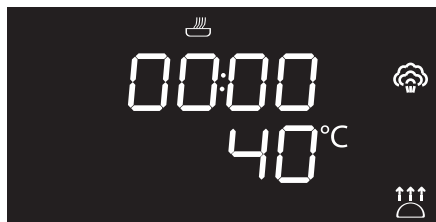
## Pour économiser l'énergie

- Réduisez au minimum les ouvertures de la porte pour éviter toute dispersion de chaleur.
- Gardez l'appareil toujours propre.





## 3.6 Fonctions spéciales

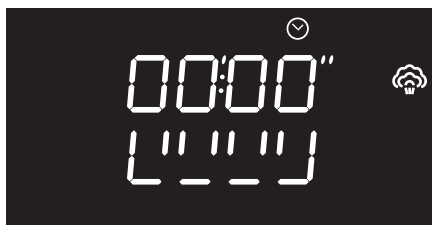
### Levage



La fonction du levage ne prévoit pas la modification de la température.

1. Introduisez la pâte à lever à l'intérieur de la cavité de cuisson.
2. Enfoncez et tournez la manette des fonctions pour sélectionner la fonction de levage marquée par les voyants  et .
3. Enfoncez la manette des fonctions pour confirmer la sélection de la fonction.
4. Tournez la manette de la température pour sélectionner les minutes de cuisson (de **00:00** à **13:00**).
5. Appuyez sur la manette des fonctions pour démarrer le levage.
6. Le message **STOP** s'affiche à la fin de l'opération.

### Réchauffage

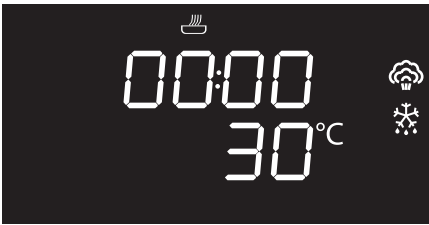


Cette fonction permet de réchauffer les aliments déjà cuits et conservés au réfrigérateur.

1. Mettez l'aliment à réchauffer à l'intérieur de la cavité de cuisson.
2. Enfoncez et tournez la manette des fonctions pour sélectionner la fonction de réchauffage.
3. Tournez la manette de la température pour modifier la durée du réchauffage.
4. Appuyez sur la manette des fonctions pour confirmer les paramètres sélectionnés et commencer le réchauffage.



## Décongélation à temps



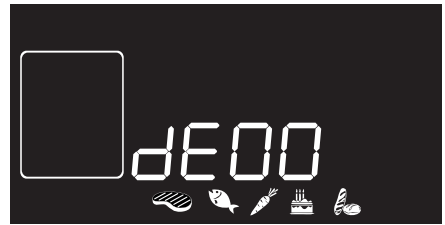
La fonction de décongélation à temps ne prévoit pas la modification de la température.

1. Introduisez les aliments à décongeler à l'intérieur de la cavité de cuisson.
2. Enfoncez et tournez la manette des fonctions pour sélectionner la fonction de décongélation à temps marquée par les voyants  et .
3. Enfoncez la manette des fonctions pour confirmer la sélection de la fonction.
4. Tournez la manette de la température pour sélectionner la durée de la décongélation (de **00:00** à **13:00**).
5. Appuyez sur la manette des fonctions pour démarrer la décongélation.
6. Le message **STOP** s'affiche à la fin de l'opération.



**IMPORTANT** : cuisinez les aliments après les avoir complètement décongelés.






## Décongélation au poids



Cette fonction permet de décongeler les aliments en fonction du poids et du type d'aliments à décongeler.



La fonction de décongélation au poids ne prévoit pas la modification de la température.





1. Introduisez les aliments à décongeler à l'intérieur de la cavité de cuisson.
2. Enfoncez et tournez la manette des fonctions pour sélectionner la décongélation au poids indiquée par **DE00** et par les icônes des aliments      allumées.
3. Enfoncez la manette des fonctions pour confirmer la sélection de la fonction.
4. Tournez la manette des fonctions pour sélectionner le type d'aliments à décongeler.



# Utilisation

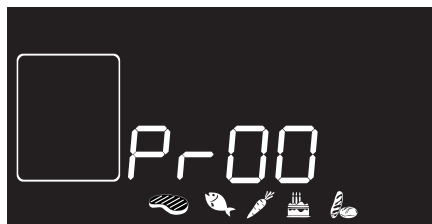
5. Tournez la manette de la température pour sélectionner le poids (en grammes) de l'aliment à décongeler.
6. Appuyez sur la manette des fonctions pour confirmer les paramètres sélectionnés et commencer la décongélation.
7. Le message **STOP** s'affiche à la fin de l'opération.

Paramètres présélectionnés :


dE	Type	Poids (g)	* Temps (minutes)
01	 Viande	500	105
02	 Poisson	400	43
03	 Légumes	300	45
04	 Pain	300	20

\* Les temps de décongélation peuvent varier en fonction de la forme et de la dimension de l'aliment à décongeler.

## Programmes automatiques



**i** Les programmes automatiques de cuisson sont subdivisés par type d'aliments à cuisiner.

1. Introduisez l'aliment à l'intérieur de la cavité de cuisson.
2. Enfoncez et tournez la manette des fonctions pour sélectionner le programme automatique indiqué par **P-00** et par les icônes des aliments  allumées.
3. Tournez la manette des fonctions pour sélectionner le programme préféré (voir Tableau des programmes automatiques).
4. Appuyez sur la manette des fonctions pour démarrer la cuisson.



## Tableau des programmes automatiques



### VIANDES (01 - 04)

Pr	Sous-type	Poids (g)	Niveau	Temp. (°C)	Temps (minutes)
01	Blanc de poulet (pièces de 150 g)	500	2+1	100	18
02	Saucisses Strasbourg (entières)	200	2+1	100	3
03	Jambon fumé (escalopes d'une épaisseur d'environ 1 cm)	500	2+1	100	9
04	Pain de viande (escalopes d'une épaisseur d'environ 2 cm)	200	2+1	100	22



### POISSON (05 - 10)

Pr	Sous-type	Poids (g)	Niveau	Temp. (°C)	Temps (minutes)
05	Filet de dorade (frais) (pièces de 150 g)	200	2+1	85	5
06	Filet de cabillaud (frais) (pièces de 150 g)	200	2+1	100	6
07	Filet de saumon (frais) (pièces de 150 g)	200	2+1	100	5
08	Fruits de mer	500	2+1	100	25
09	Filet de truite (frais) (pièces de 150 g)	200	2+1	90	25
10	Crevettes	500	2+1	90	5



## Utilisation



### LÉGUMES (11 - 17)

Pr	Sous-type	Poids (g)	Niveau	Temp. (°C)	Temps (minutes)
11	Carottes (rondelles d'environ 3 cm)	500	2+1	100	6
12	Pommes de terre (fraîches) (diamètre 4-5 cm et en 4-6 morceaux)	500	2+1	100	25
13	Choux-fleurs (en morceaux)	500	2+1	100	12
14	Fenouils (en morceaux)	500	2+1	100	6
15	Asperges (entières)	500	2+1	100	6
16	Courgettes (rondelles d'environ 1 cm)	500	2+1	100	5
17	Poivrons farcis	500	2+1	100	18



### GÂTEAUX (18 - 19)

Pr	Sous-type	Poids (g)	Niveau	Temp. (°C)	Temps (minutes)
18	pudding (jusqu'à 300-400 g dans de petits moules) (au-delà de 400 g dans une terrine)	200	1	100	50
19	Compote de pommes	500	2	100	8



### PÂTES/RIZ (20)

Pr	Sous-type	Poids (g)	Niveau	Temp. (°C)	Temps (minutes)
20	Riz basmati	200	2	100	12



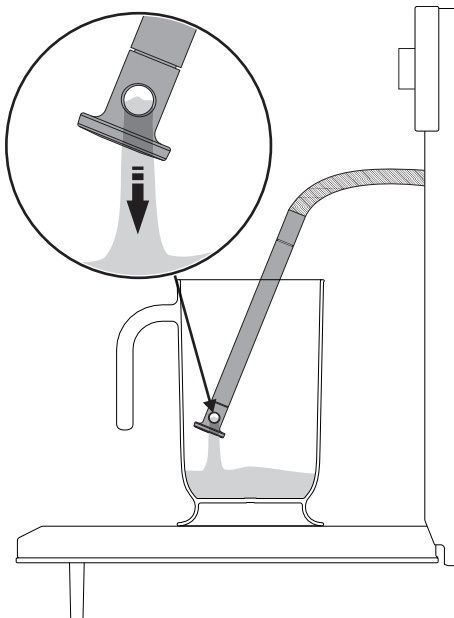


## Vidange manuelle de l'eau



**i** Cette fonction permet de vider le réservoir manuellement.

1. Posez la carafe fournie (ou un récipient) sur la porte ouverte.
2. Extrayez le tube de son logement et en introduisez l'extrémité dans la carafe (ou dans le récipient).
3. Appuyez sur la manette des fonctions pour commencer la vidange de l'eau résiduelle dans la carafe (ou dans le récipient).

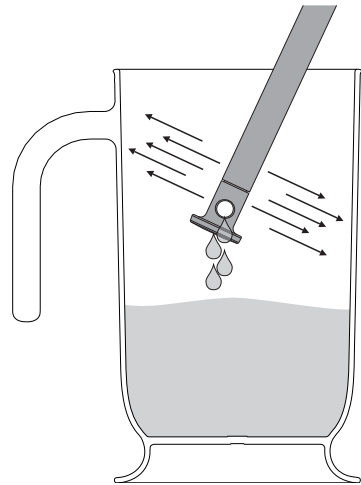


Au terme de l'opération, l'afficheur indique la fin du processus de vidange de l'eau résiduelle.



FR

4. Secouez le tuyau pour éliminer d'éventuels résidus d'eau.



5. Rangez le tube dans son logement, enlevez la carafe (ou le récipient) du mélange et fermez la porte.
6. Enfoncez la manette des fonctions pour quitter la fonction.



Pour interrompre la fonction en cours et éteindre l'appareil, enfoncez la manette des fonctions pendant quelques secondes.



# Utilisation

## Remplissage manuel en eau

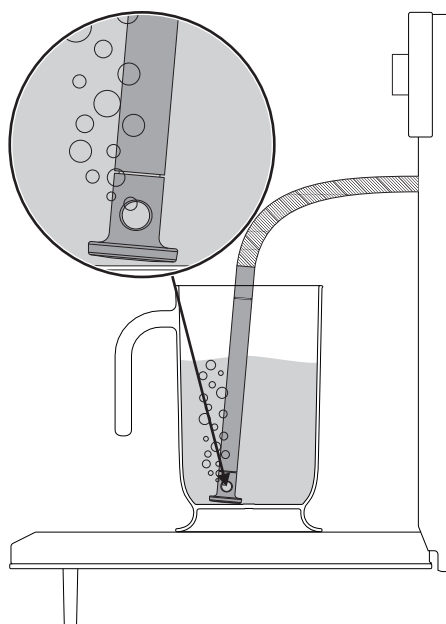


**i** Cette fonction permet de remplir manuellement le réservoir, si l'on souhaite effectuer plusieurs cuissons à la vapeur.

1. Remplissez la carafe fournie (ou un récipient) avec une quantité suffisante d'eau pour les cuissons qu'on souhaite effectuer.
2. Ouvrez la porte de l'appareil.
3. Posez la carafe (ou le récipient) sur la porte ouverte.


**i** REMARQUE : la carafe (ou le récipient) contenant l'eau doit avoir un poids brut inférieur à 5 kg.

4. Extrayez le tube de son logement et immergez l'extrémité jusqu'au fond de la carafe (ou du récipient).



5. Appuyez sur la manette des fonctions pour commencer le remplissage du réservoir de l'appareil avec l'eau.

**i** L'appareil remplit complètement le réservoir d'eau.

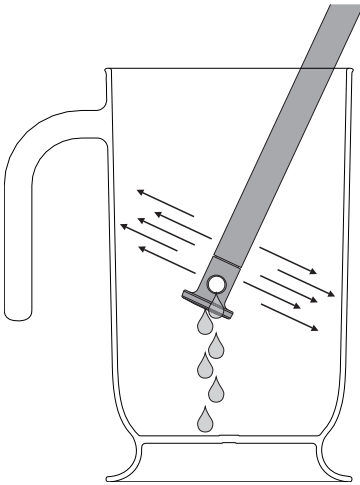
 Pour interrompre la fonction en cours et éteindre l'appareil, enfoncez la manette des fonctions pendant quelques secondes.



Au terme de l'opération, l'afficheur indique la fin du processus de remplissage en eau.



6. Secouez le tuyau pour éliminer d'éventuels résidus d'eau.



7. Rangez le tube dans son logement, enlevez la carafe (ou le récipient) du mélange et fermez la porte.



À la fermeture de la porte, un système automatique aspire l'éventuel résidu d'eau resté dans le tube pour éviter les égouttements. Vous pourrez entendre un bruit de bouillonnement tout à fait normal.

8. Enfoncez la manette des fonctions pour quitter la fonction.

Pour les fonctions spéciales

**Nettoyage réservoir** **CLER**

**Détartrage manuel** **DEC**

voir la section « Nettoyage et entretien » de ce manuel.



## 3.7 Menu secondaire

L'appareil est aussi muni d'un menu secondaire escamotable qui permet à l'utilisateur :

- d'activer ou désactiver le mode Verrouillage enfants.
- d'activer ou désactiver le mode Show-Room (qui désactive tous les éléments chauffants, en faisant fonctionner uniquement le panneau de commandes).
- d'activer ou désactiver la temporisation de la lumière.
- de sélectionner la valeur de dureté de l'eau.

Lorsque l'appareil est en Stand-By

1. Allumez la lampe interne en tournant rapidement la manette de la température.
2. Maintenez la manette de la température enfoncée pendant au moins 5 secondes.
3. Tournez la manette de la température vers la droite vers la gauche pour modifier l'état de la sélection (**ON/OFF**) ou bien vers la droite pour augmenter la valeur à sélectionner et vers gauche pour la diminuer.
4. Appuyez sur la manette de la température pour passer au mode suivant.

## Mode Verrouillage enfants

En activant ce mode, les commandes se bloquent automatiquement au bout d'une minute de fonctionnement sans l'intervention de l'utilisateur.



Durant le fonctionnement normal, il est signalé par l'allumage du voyant .

Pour désactiver temporairement le verrouillage durant une cuisson, maintenez la manette de la température enfoncée pendant 5 secondes. Une minute après la dernière sélection, le verrouillage redevient actif.



Si l'on touche ou si l'on modifie les positions des manettes de la température et des fonctions, l'afficheur indique le message

**bLoC** pendant deux secondes.



Même lorsque le mode verrouillage enfants est actif, on peut éteindre l'appareil instantanément en enfonçant la manette des fonctions pendant 3 secondes.





## Mode Show-Room (uniquement pour les exposants)

En activant ce mode, l'appareil désactive tous les éléments chauffants tout en maintenant le panneau de commandes actif.



Pour utiliser le four normalement, réglez ce mode sur **OFF**.


 Si le mode est actif sur l'afficheur, le voyant  s'allume.

## Mode Éclairage éco


Pour économiser davantage l'énergie, la lampe s'éteint automatiquement une minute après le début de la cuisson.



Pour empêcher l'appareil d'éteindre la lampe automatiquement au bout d'une minute, réglez ce mode sur **OFF**.

 Le contrôle manuel d'allumage/extinction est toujours disponible lorsqu'on tourne la manette de la température à droite pour les deux sélections.

## Mode de sélection de la dureté de l'eau

 L'appareil quitte l'usine après avoir été présélectionné sur un indice de dureté de l'eau moyen.



Ce mode permet de sélectionner la valeur de dureté de l'eau pour optimiser le processus de détartrage.

FR





Vous pouvez modifier la sélection de la dureté de l'eau d'une valeur minimale (un cran)...



... à une valeur maximale (cinq crans).



 Demandez au gérant du réseau de distribution les informations relatives au degré de dureté de l'eau.

 Si l'eau du réseau de distribution est trop calcaire, on conseille d'utiliser de l'eau adoucie.



## 4 Nettoyage et entretien

### 4.1 Avertissements



#### Utilisation impropre Risque de dommages aux surfaces

- N'utilisez pas de jets de vapeur pour nettoyer l'appareil.
- N'utilisez pas de produits de nettoyage à base de chlore, d'ammoniaque ou d'eau de Javel sur les parties en acier ou traitées en surface avec des finitions métalliques (ex. anodisations, nickelages, chromages).
- N'utilisez pas de détergents abrasifs ou corrosifs sur les parties en verre (ex. produits en poudre, détachants et éponges métalliques).
- N'utilisez pas de matériaux rêches, abrasifs, ni de racloirs métalliques tranchants.



#### Utilisation impropre Risque de dommages à l'appareil

- N'enlevez pas le joint situé sur la façade de la cavité de cuisson.

### 4.2 Nettoyage des surfaces

Pour une bonne conservation des surfaces, nettoyez-les régulièrement après chaque utilisation, après les avoir laissées refroidir.

### Nettoyage ordinaire quotidien

N'utilisez que des produits spécifiques ne contenant pas de substances abrasives ni acides à base de chlore.

Versez le produit sur un chiffon humide et passez-le sur la surface, rincez soigneusement et essuyez avec un chiffon doux ou en microfibre.

### Taches d'aliments ou résidus

Évitez absolument d'utiliser des éponges en acier et des racloirs tranchants susceptibles d'endommager les surfaces.

Utilisez les produits normalement préconisés, non abrasifs, en vous servant éventuellement d'ustensiles en bois ou en plastique. Rincez soigneusement et essuyez avec un chiffon doux ou en microfibre.

Évitez de laisser sécher à l'intérieur de l'appareil des résidus d'aliments à base de sucre (tels que la confiture) car ils peuvent abîmer l'émail à l'intérieur de l'appareil.



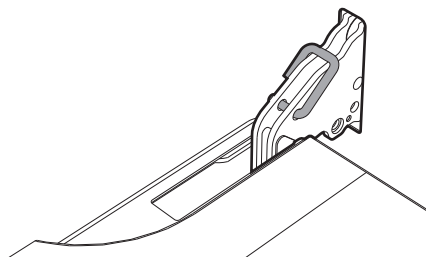
## 4.3 Nettoyage de la porte

### Démontage de la porte

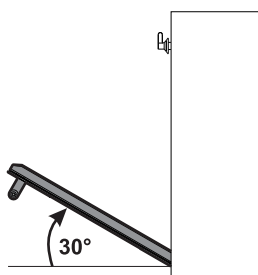
Pour faciliter le nettoyage, on conseille d'enlever la porte et de la placer sur un chiffon.

Pour enlever la porte, procédez comme suit :

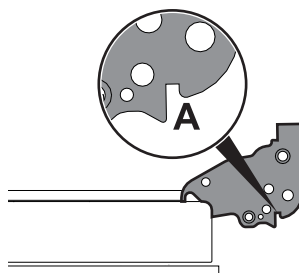
1. Ouvrez complètement la porte et introduisez les deux pivots dans les trous des charnières indiqués dans la figure.



2. Saisissez la porte des deux côtés avec les deux mains, soulevez-la vers le haut en formant un angle d'environ 30° et extrayez-la.



3. Pour remonter la porte, introduisez les charnières dans les fentes prévues à cet effet sur le four en vous assurant que les rainures **A** sont complètement posées contre les fentes. Abaissez la porte puis, après l'avoir positionnée, sortez les pivots des trous des charnières.



### Nettoyage des vitres de la porte

On conseille de nettoyer constamment les vitres de la porte. Utilisez du papier absorbant de cuisine. En cas de saleté résistante, lavez avec une éponge humide et un détergent normal.



On conseille d'utiliser les produits de nettoyage distribués par le fabricant.

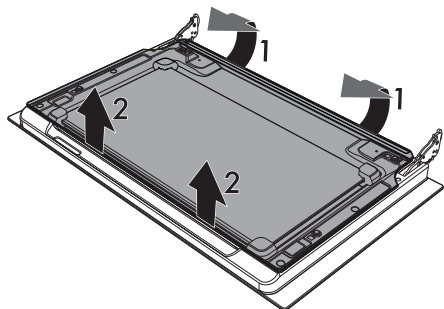


## Nettoyage et entretien

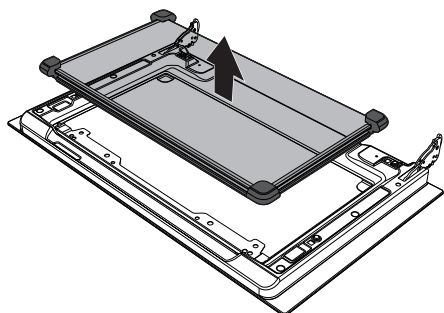
### Démontage des vitres internes

Pour faciliter le nettoyage, les vitres internes qui composent la porte peuvent être démontées.

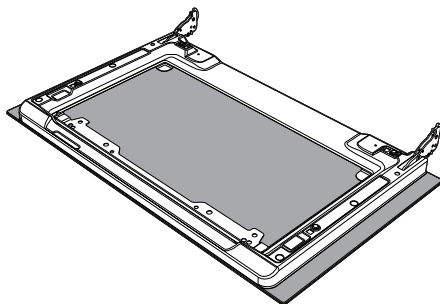
1. Ouvrez la porte.
2. Démontez la vitre interne en la tirant délicatement par l'arrière vers le haut, en suivant le mouvement indiqué par les flèches (1).
3. Ensuite, tirez la vitre par l'avant vers le haut (2). De cette manière, on dégage de leurs logements les 4 pivots fixés à la vitre sur la porte du four.



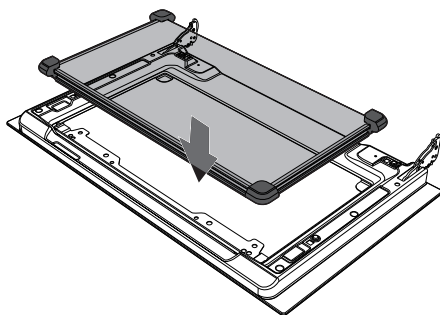
4. Soulevez le groupe de la vitre intermédiaire vers le haut.



5. Nettoyez la vitre externe et les vitres démontées précédemment. Utilisez du papier absorbant de cuisine. En cas de crasse persistante, lavez avec une éponge humide et du détergent neutre.



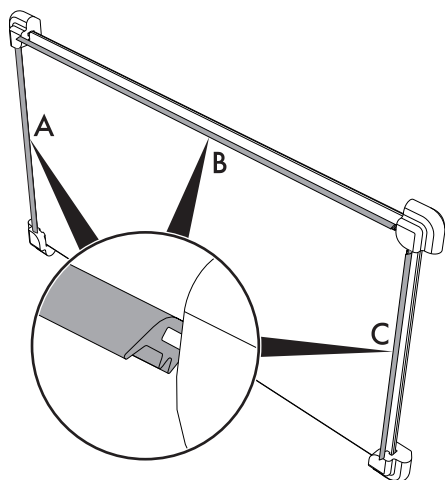
6. Repositionnez le groupe de la vitre intermédiaire.



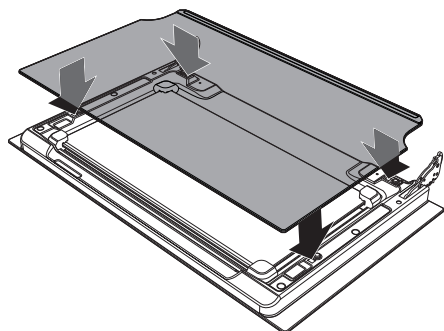




7. Les joints en caoutchouc **A**, **B** et **C** du groupe de la vitre intermédiaire doivent être tournés vers la vitre extérieure.



8. Centrez et encastrez les 4 pivots dans leurs logements sur la porte, par une légère pression.

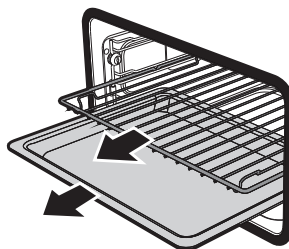


## 4.4 Nettoyage de l'intérieur du four

Pour une bonne conservation du four, il faut le nettoyer régulièrement après l'avoir laissé refroidir.

Extrayez toutes les parties amovibles.

Nettoyez les grilles du four avec de l'eau chaude et des détergents non abrasifs, rincez et essuyez soigneusement les parties humides.



Il est conseillé de faire fonctionner le four à la température maximale pendant environ 15/20 minutes après l'utilisation de produits spécifiques, afin d'éliminer les éventuels résidus.



Pour faciliter les opérations de nettoyage, on conseille d'enlever la porte.



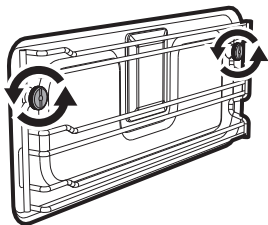
## Nettoyage et entretien

### Démontage des glissières de support pour grilles et lèchefrites

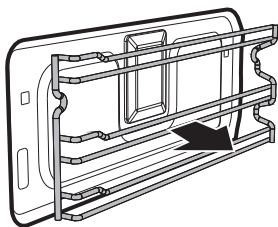
Le démontage des glissières de support facilite ultérieurement le nettoyage des parties latérales.

Pour démonter les glissières de support :

1. Dévissez les pivots de fixation de la glissière :



2. Tirez la glissière vers l'intérieur de la cavité de manière à la libérer des pivots de fixation.



3. Au terme du nettoyage, répétez les opérations décrites précédemment pour repositionner les glissières de support.

### CLEAN : Nettoyage du réservoir



Pour garantir un fonctionnement optimal de l'appareil, nous conseillons de nettoyer le réservoir tous les 2-3 mois.

1. Enfoncez et tournez la manette des fonctions pour sélectionner la fonction **CLEAN**.



2. Enfoncez la manette des fonctions pour confirmer la sélection de la fonction. L'afficheur indique la demande de remplissage du réservoir.



3. Remplissez la carafe fournie (ou un récipient) avec un mélange d'eau et d'acide citrique.



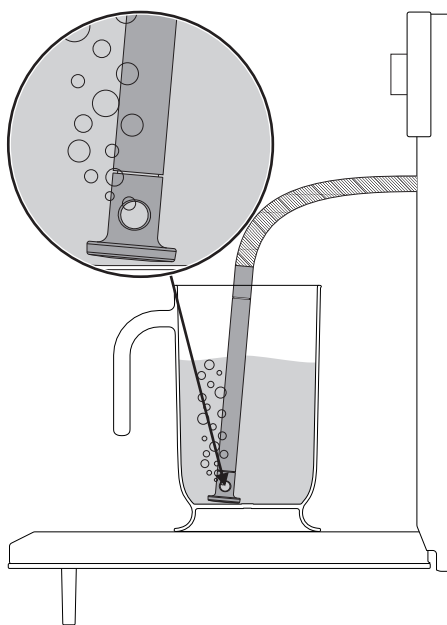
Nous conseillons de diluer 30 g d'acide citrique dans 1 litre et demi d'eau.



4. Ouvrez la porte de l'appareil.
5. Posez la carafe (ou le récipient) sur la porte ouverte.

**i** REMARQUE : la carafe fournie (ou le récipient) contenant le mélange doit avoir un poids brut inférieur à 5 kg.

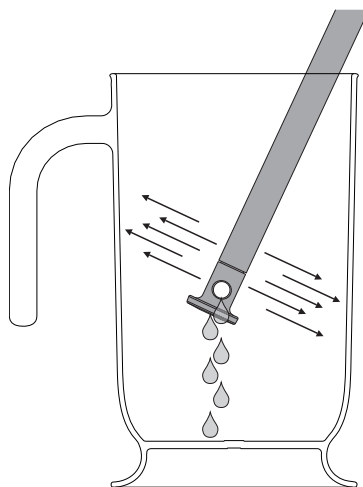
6. Extrayez le tube de son logement et immergez l'extrémité jusqu'au fond de la carafe (ou du récipient).



7. Appuyez sur la manette des fonctions pour commencer le remplissage du réservoir de l'appareil avec le mélange.

**i** L'appareil charge automatiquement la quantité de mélange jusqu'à ce que le réservoir soit plein.

8. Au terme du remplissage, secouez le tube pour éliminer les éventuels résidus d'eau.



9. Rangez le tube dans son logement, enlevez la carafe (ou le récipient) du mélange et fermez la porte.

**i** À la fermeture de la porte, un système automatique aspire l'éventuel résidu de mélange resté dans le tube pour éviter les égouttements.

10. Appuyez sur la manette des fonctions pour commencer le processus de nettoyage du réservoir. L'afficheur indique le temps nécessaire pour terminer le cycle de nettoyage.

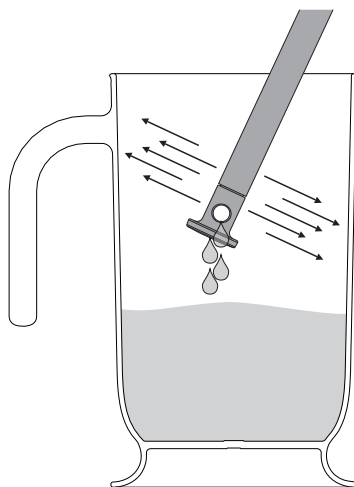


## Nettoyage et entretien

Au terme du processus de nettoyage, un signal sonore se déclenche et l'afficheur présente la page-écran d'éjection du mélange.

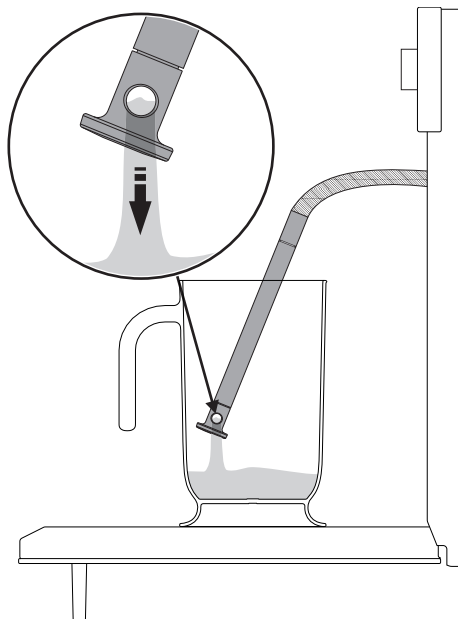


14. Au terme de l'opération, secouez le tuyau pour éliminer d'éventuels résidus de mélange.



11. Posez la carafe fournie (ou un récipient) sur la porte ouverte.
12. Extrayez le tube de son logement et en introduire l'extrémité dans la carafe (ou dans le récipient).
13. Appuyez sur la manette des fonctions pour commencer la vidange du mélange dans la carafe (ou dans le récipient).

15. Rangez le tube dans son logement, enlevez la carafe (ou le récipient) du mélange et fermez la porte.



Après avoir nettoyé le réservoir avec le mélange d'eau et d'acide citrique, effectuez au moins un deuxième cycle de la fonction **CLEAN** avec de l'eau normale pour rincer le réservoir et éliminer les éventuels résidus.



## Détartrage

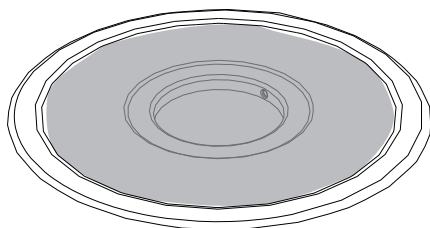


La présence de calcaire due à un manque de détartrage, peut compromettre à la longue le fonctionnement correct de l'appareil.

L'afficheur de l'appareil indique périodiquement le message suivant indiquant qu'il est nécessaire de mettre en œuvre le processus de détartrage du bac d'évaporation sur le fond de la cavité de cuisson :



1. Ouvrez complètement la porte.
2. Versez environ 250 ml de vinaigre blanc pur dans le bac d'évaporation de manière à recouvrir également une partie du fond de la cavité de cuisson.



3. Appuyez sur la manette des fonctions pour démarrer la fonction de détartrage.



4. À la fin du processus de détartrage, éliminez le vinaigre présent sur le fond de la cavité de cuisson avec l'éponge fournie.
5. Agissez sur les incrustations ramollies avec une éponge pour la vaisselle afin d'éliminer la plus grande quantité possible de calcaire.
6. Refermez la porte à la fin du nettoyage.



Nous conseillons de procéder au détartrage chaque fois que l'afficheur le signale pour maintenir la chaudière dans des conditions optimales de fonctionnement.



Si vous ne souhaitez pas mettre en œuvre le processus de détartrage, appuyez sur la manette des fonctions pendant quelques secondes.



Note : Le processus de détartrage peut être annulé 3 fois de suite. L'appareil ne permet aucune autre fonction tant que vous n'effectuez pas un nouveau processus de détartrage.



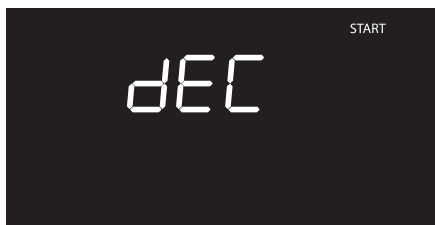
# Nettoyage et entretien

## Détartrage manuel

Si vous estimez qu'il est opportun d'avancer le détartrage, vous pouvez exécuter la fonction manuellement :

7. Enfoncez et tournez la manette des fonctions pour sélectionner la fonction

 de détartrage.



8. Exécutez la procédure illustrée au chapitre « Démontage des glissières de support pour grilles et lèchefrites » à partir du point 1.

## Que faire si...

L'afficheur est complètement éteint :

- Contrôlez l'alimentation électrique.
- Contrôlez si un interrupteur omnipolaire éventuel en amont de l'alimentation de l'appareil est sur « On ».

L'appareil ne chauffe pas :

- Contrôlez si le mode « show-room » a été sélectionné (pour de plus amples détails, voir le paragraphe « Menu secondaire »).

Les commandes ne répondent pas :

- Contrôlez si le mode « verrouillage enfants » a été sélectionné (pour de plus amples détails, voir le paragraphe « Menu secondaire »).



Si le problème n'a pas été résolu ou en présence d'autres types de pannes, contactez le service d'assistance le plus proche.



Si d'autres messages d'erreur ERRx sont signalés :  
prenez note du message d'erreur, de la fonction et de la température sélectionnées et contactez le service d'assistance le plus proche.



## 4.5 Entretien extraordinaire



Pièces sous tension électrique  
**Danger d'électrocution**

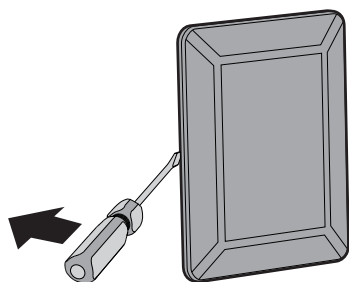
- Mettez l'appareil hors tension.

### Remplacement de l'ampoule d'éclairage interne

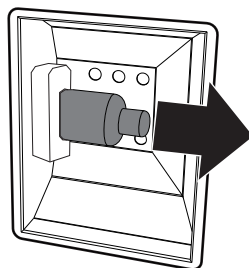
1. Enlevez tous les accessoires présents à l'intérieur de la cavité de cuisson.
2. Enlevez les glissières de support pour grilles et lèchefrites.
3. Enlevez le couvercle de l'ampoule au moyen d'un ustensile (par exemple un tournevis).



Veillez à ne pas rayer l'émail de la paroi de la cavité de cuisson.

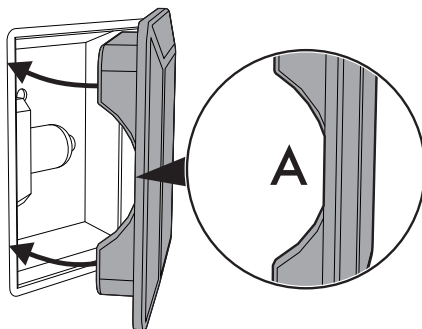


4. Dévissez et enlevez l'ampoule.



Ne touchez pas directement l'ampoule halogène avec les doigts, mettez un gant de protection.

5. Remplacez l'ampoule par une ampoule identique (40W).
6. Remontez le couvercle. Le façonnage interne de la vitre (**A**) doit rester tourné vers la porte.



7. Enfoncez le couvercle à fond de manière à ce qu'il adhère parfaitement à la douille.



## 5 Installation

### 5.1 Branchement électrique



**Tension électrique**  
**Danger d'électrocution**

- Un technicien habilité doit effectuer le branchement électrique.
- La mise à la terre est obligatoire selon les modalités prévues par les normes de sécurité de l'installation électrique.
- Mettez l'appareil hors tension.

#### Informations générales

Vérifiez que les caractéristiques du réseau électrique sont adéquates aux données indiquées sur la plaque.

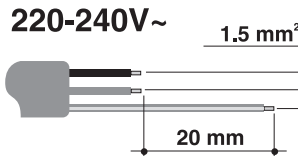
La plaque d'identification, avec les données techniques, le numéro de série et le marquage, est placée dans une position bien visible sur l'appareil.

N'enlevez jamais la plaque.

L'appareil fonctionne à 220-240 V~.

Utilisez un câble tripolaire (câble 3 x 1,5 mm<sup>2</sup>, suivant la section du conducteur interne).

Effectuez la mise à la terre avec un câble plus long que les autres câbles d'au moins 20 mm.



#### Branchement fixe

Préparez sur la ligne d'alimentation un dispositif d'interruption omnipolaire conformément aux règles d'installation.

Le dispositif d'interruption omnipolaire doit se trouver dans une position facilement accessible à proximité de l'appareil, selon les règles de branchement.

#### Branchement au moyen d'une prise et d'une fiche

Vérifiez que la fiche et la prise sont du même type.

Évitez d'utiliser des réducteurs, des adaptateurs ou des shunts car ils pourraient provoquer des surchauffes et des brûlures.

### 5.2 Remplacement du câble



**Tension électrique**  
**Danger d'électrocution**

- Mettez l'appareil hors tension.

1. Pour accéder au bornier, enlevez le carter arrière de l'appareil en dévissant les vis.
2. Remplacez le câble.
3. Assurez-vous que les câbles (four ou plaque de cuisson éventuelle) suivent le parcours optimal de manière à éviter tout contact avec l'appareil.





## 5.3 Positionnement



**Appareil lourd**  
**Danger de blessures par écrasement**

- Positionnez l'appareil dans le meuble avec l'aide d'une autre personne.



**Pression sur la porte ouverte**  
**Risque de dommages à l'appareil**

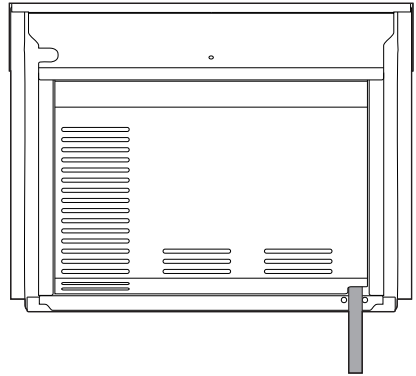
- N'utilisez pas la porte ouverte comme levier pour faire entrer l'appareil dans le meuble.
- N'exercez pas de pressions excessives sur la porte ouverte.



**Dégagement de chaleur durant le fonctionnement de l'appareil**  
**Risque d'incendie**

- Vérifiez que le matériau du meuble résiste à la chaleur.
- Vérifiez que le meuble a les ouvertures nécessaires.
- N'installez pas l'appareil dans une niche fermée par une porte ou dans une armoire.

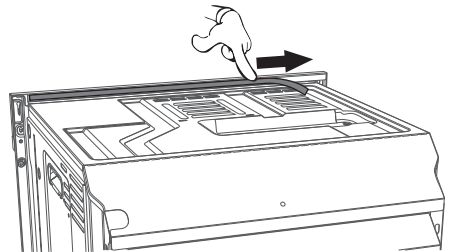
## Position du câble d'alimentation



(vue arrière)

## Joint du panneau

Collez le joint fourni sur la partie arrière du panneau pour éviter des infiltrations éventuelles d'eau ou d'autres liquides.

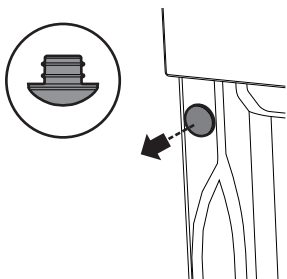




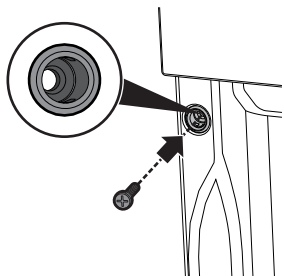
# Installation

## Douilles de fixation

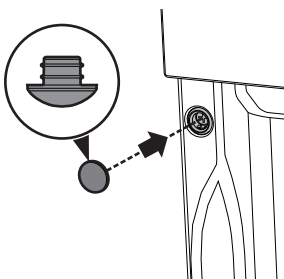
Enlevez les bouchons des douilles qui sont insérés sur l'avant du four.



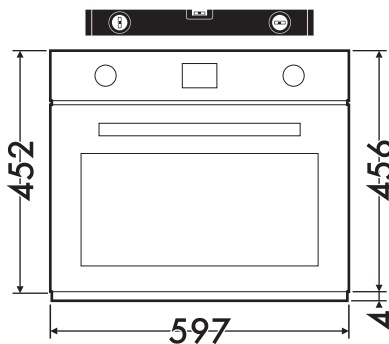
Positionnez l'appareil dans l'emplacement.  
Fixez l'appareil au meuble en utilisant les vis.



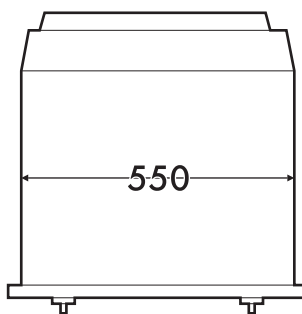
Couvrez les douilles avec les bouchons démontés précédemment.



## Dimensions hors tout de l'appareil (mm)



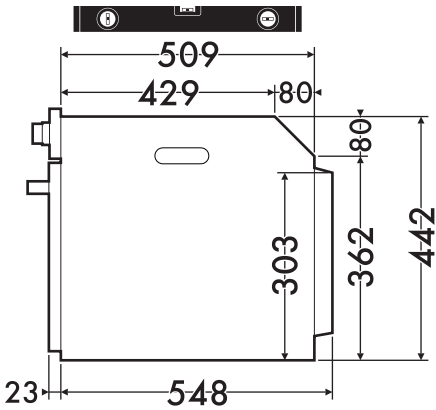
(vue frontale)



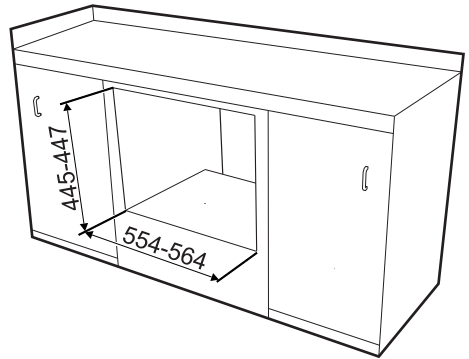
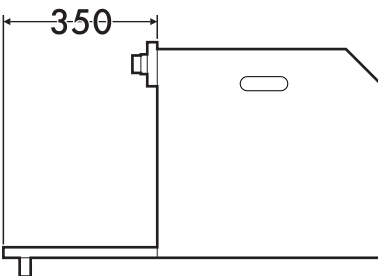
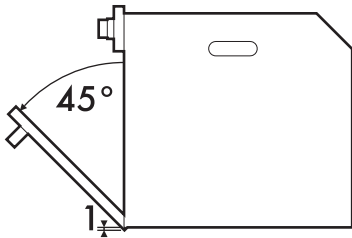
(vue de dessus)



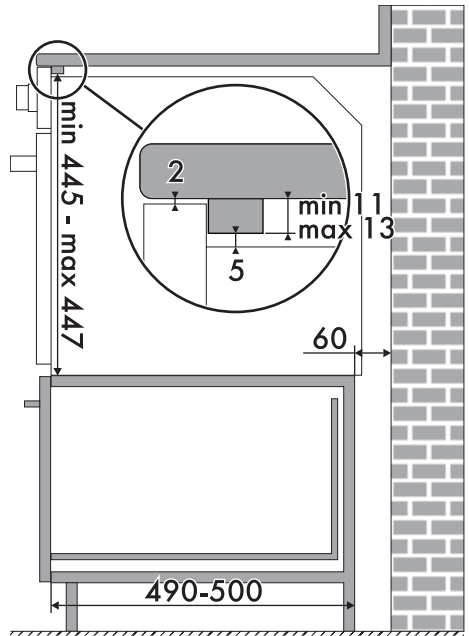
## Encastrement sous les plans de travail (mm)



(vue de côté)



FR

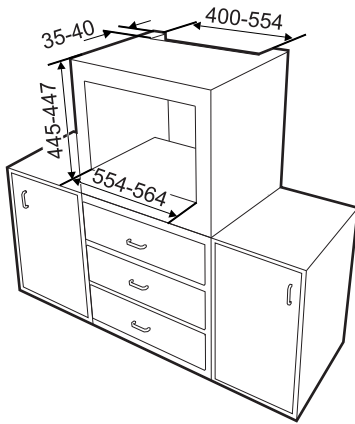


Assurez-vous que la partie arrière/inférieure du meuble dispose d'une ouverture d'environ 60 mm.



# Installation

## Encastement en colonne (mm)



Assurez-vous que la partie supérieure/arrière du meuble dispose d'une ouverture d'environ 35-40 mm de profondeur.

