



INSTRUCTION MANUAL

MANUEL D'INSTRUCTIONS

**KD90--
KD120--
KD150--
KT90--
KT110--**

AVERTISSEMENT !

• LIRE ET GARDER CES INSTRUCTIONS.

• Lire attentivement ces instructions avant d'installer et/ou d'utiliser la hotte.

• Avant le branchement, s'assurer que la tension du secteur correspond à celle de la plaque signalétique à l'intérieur de la hotte. (voir fig.7)

• Lors du retrait de l'appareil de son emballage, s'assurer qu'il est intact. Si le produit est endommagé, ne pas l'utiliser et contacter le réseau d'assistance Smeg.

• Il est recommandé que l'installation et les opérations d'ajustement soient effectuées par un technicien qualifié

• La distance minimale entre la cuisinière et la partie inférieure de la hotte doit être de 750 mm pour les cuisinières à gaz et de 650 mm pour les cuisinières électriques.

• Inspecter et nettoyer rigoureusement les filtres, à la fréquence suggérée par le fabricant.

• DÉBRANCHER OU DÉCONNECTER L'APPAREIL DE L'ALIMENTATION ÉLECTRIQUE AVANT L'ENTRETIEN.

• AVERTISSEMENT – Afin de réduire les risques d'incendie ou de choc électrique, n'utiliser ce ventilateur avec aucun contrôleur de vitesse à semi-conducteurs.

• ATTENTION – Pour ventilation générale uniquement. Ne pas utiliser pour l'évacuation de matériaux et de vapeurs dangereux ou explosifs.

• Ne pas cuire ou frire d'une manière susceptible d'entraîner l'aspiration de flammes dans la hotte et de causer ainsi un incendie.

• La surface de la hotte peut être nettoyée avec un chiffon humide et un détergent liquide sans javellisant.

• S'assurer que la pièce est adéquatement ventilée lorsque la hotte est utilisée en même temps que d'autres appareils à gaz.

• Se conformer aux règlements sur l'évacuation de l'air lors de l'utilisation de la hotte.

• L'air extrait ne doit pas être acheminé dans un conduit utilisé pour évacuer les fumées venant d'appareils à gaz.

• Cet appareil ne doit pas être utilisé par des enfants non placés sous la surveillance d'un adulte ni par des personnes handicapées sans assistance.

• LE FABRICANT NE PEUT ÊTRE TENU RESPONSABLE SI LES INSTRUCTIONS CI-DESSUS NE SONT PAS RESPECTÉES.

FONCTIONNEMENT

Cet appareil a été conçu pour fonctionner comme hotte d'**ÉVACUATION** (évacuation de l'air) ou de **RECYCLAGE** (recyclage de l'air filtré).

• **MODE ÉVACUATION** : Pour utiliser la hotte en mode évacuation, connecter directement l'entrée du moteur à la sortie des fumées externes, par l'intermédiaire d'un tuyau d'évacuation approprié et d'au moins 120 mm de diamètre.

Remarque : Enlever les filtres à charbon.

• **MODE RECIRCULATION** : S'il est impossible d'évacuer les fumées à l'extérieur, la hotte peut être utilisée pour filtrer et recycler l'air. De cette manière l'air et les fumées sont filtrés par des filtres à charbon anti-odeur et recirculés à travers des grilles d'aération sur les côtés de la cheminée.

INSTRUCTIONS DE MISE À LA TERRE :

Cet appareil doit être mis à la terre. Dans le cas d'un court-circuit électrique, la mise à la terre réduit le risque de choc électrique en offrant au courant électrique un fil d'évacuation. Cet appareil est équipé d'un cordon muni d'un fil de mise à la terre avec une prise de terre. La fiche doit être branchée dans une prise correctement installée et mise à la terre.

AVERTISSEMENT - Une mise à la terre inadéquate peut entraîner un risque de choc électrique.

Consulter un électricien qualifié si les instructions de mise à la terre ne sont pas complètement comprises, ou en cas de doute quant à savoir si l'appareil est correctement mis à la terre.

Ne pas utiliser de rallonge. Si le cordon d'alimentation est trop court, demander à un électricien qualifié d'installer une prise près de l'appareil.

AVERTISSEMENT - POUR RÉDUIRE LES RISQUES D'INCENDIE, UTILISER UNIQUEMENT DES RÉSEAUX DE GAINES MÉTALLIQUES

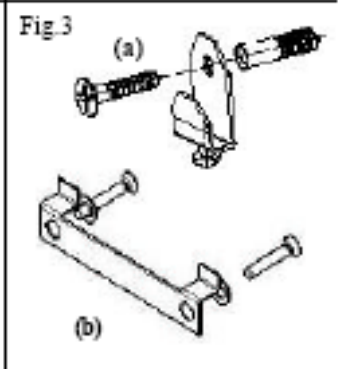
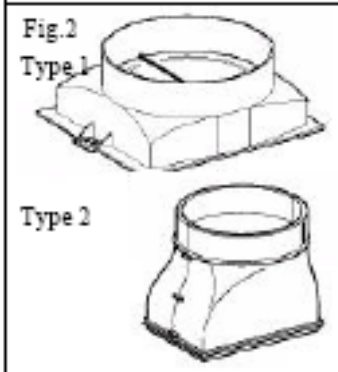
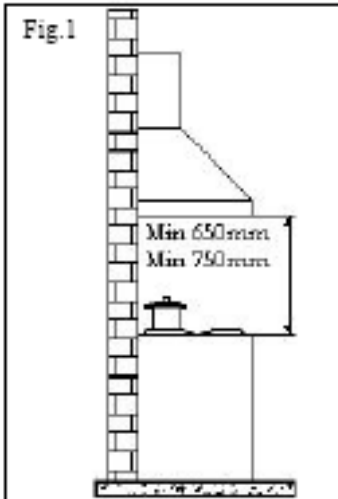
AVERTISSEMENT - POUR RÉDUIRE LE RISQUE D'INCENDIE DE GRAISSE EN CUISINE :

- e) Ne jamais laisser les unités de surface sans surveillance à des réglages élevés. Les débordements causent des déversements graisseux et fumants pouvant s'enflammer. Chauffer les huiles lentement à feu doux ou moyen.
- f) Toujours mettre la hotte en marche lorsque vous cuisinez à feu vif ou que vous flambez des aliments (par exemple des crêpes Suzette, des cerises jubilé, un steak au poivre flambé).
- g) Nettoyer fréquemment les ventilateurs. Ne pas laisser la graisse s'accumuler sur le ventilateur ou le filtre.
- h) Utiliser des casseroles de taille adéquate. Utiliser toujours des ustensiles de cuisine adaptés à la taille de l'élément de surface.

AVERTISSEMENT - POUR RÉDUIRE LE RISQUE DE BLESSER DES PERSONNES EN CAS D'INCENDIE DE GRAISSE EN CUISINE, RESPECTER LES RÈGLES SUIVANTES :

- e) **ÉTOUFFER LES FLAMMES** avec un couvercle bien ajusté, une plaque à biscuits ou un plateau métallique, puis éteindre le brûleur. **ATTENTION AUX BRÛLURES.** Si les flammes ne s'éteignent pas immédiatement, **SORTIR ET APPELER LE SERVICE DES POMPIERS.**
 - f) **NE JAMAIS PRENDRE UNE CASSEROLE EN FLAMMES** - Vous pourriez vous brûler.
 - g) **NE PAS UTILISER D'EAU**, ni de torchons ou de serviettes humides - au risque de provoquer une explosion de vapeur violente.
 - h) Utiliser un extincteur uniquement si :
 - 1) Vous savez que vous avez un extincteur de classe ABC et vous savez déjà comment le faire fonctionner.
 - 2) Le feu est petit et contenu dans la zone où il a commencé.
 - 3) Vous être en train d'appeler le service des pompiers.
- 4) Vous pouvez combattre l'incendie en ayant accès à une sortie

INSTRUCTIONS D'INSTALLATION:



La hotte est fournie avec tous les accessoires nécessaires à l'installation. **La distance minimale entre la cuisinière et la partie inférieure de la hotte doit être de 750 mm pour les cuisinières à gaz et 650 mm pour les cuisinières électriques** (Fig.1). La hotte est fournie avec une entrée de moteur (Fig 2). Si elle n'a pas été montée par le fabricant, vous pouvez la monter en utilisant les vis fournies (pour le type 1) ou en poussant (pour le type 2)

Si l'entrée du moteur est munie d'un clapet anti-retour, s'assurer qu'il s'ouvre et se ferme parfaitement.

Les instructions suivantes vous aideront lors de l'installation :

- La hotte doit être centrée par rapport à la cuisinière.
- La hotte est fournie avec deux supports/crochets (a) (Fig 3) ou un support (b) devant être fixé au mur par des dispositifs d'ancrage au mur. Les trous L1 pour ces supports se trouvent à l'arrière de la hotte (fig.4)
- Retirer les filtres anti-graisse, mettre la hotte au mur et marquer la position des trous pour les supports/crochets.
- Percer les deux trous précédemment marqués après avoir enlevé la hotte du mur.
- Fixer les deux supports/crochets au mur.
- Marquer les trous L2 sur le mur pour fixer la hotte de manière sûre. (fig. 4) Percer et placer les dispositifs d'ancrage dans les trous.
- Accrocher la hotte sur les supports/crochets (fig. 5) et mettre à niveau grâce à la vis de réglage (fig.3).
- Fixer la hotte de manière sûre en serrant les deux dispositifs d'ancrage au mur.

Installation avec mode évacuation ou mode recirculation :

Mode évacuation :

Dans le mode évacuation, connecter la sortie du moteur à un conduit d'évacuation des fumées non inférieur à 120 mm de diamètre.

Avertissement : si la hotte est munie d'un filtre à charbon actif, le retirer (voir page 7)

Fig.4

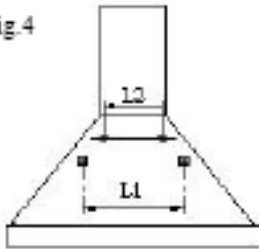


Fig.5

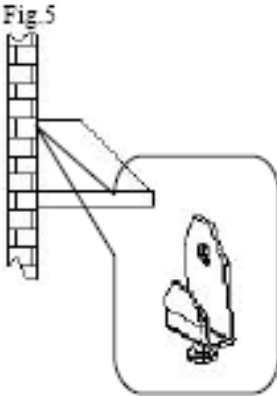
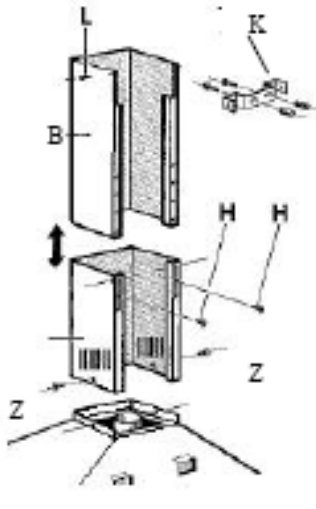


Fig.6



Mode recirculation :

Garder l'entrée du moteur sans obstructions.
Installer les filtres à charbon actif comme indiqué à la page 7.

Avertissement : si la hotte n'est pas munie d'un filtre à charbon actif, il est nécessaire de l'acheter séparément et de le monter avant d'utiliser la hotte.

m) Montage de la cheminée :

Ajuster les deux cheminées télescopiques à la longueur requise (fig. 6).

Bloquer les cheminées en serrant les deux vis **H**. Placer soigneusement le groupe des cheminées sur la face supérieure de la hotte. Placer le support de la cheminée **K** sur la cheminée **B** (fig. 6). Marquer les trous sur le mur pour fixer le support de la cheminée au mur.

Enlever l'ensemble cheminée, percer et fixer le support au mur au moyen de dispositifs d'ancrage au mur. Mettre le groupe cheminée en place et le fixer à la hotte avec les vis **Z** puis au support de la cheminée avec les vis **L**, comme le montre la figure 6.

BRANCHEMENT ÉLECTRIQUE

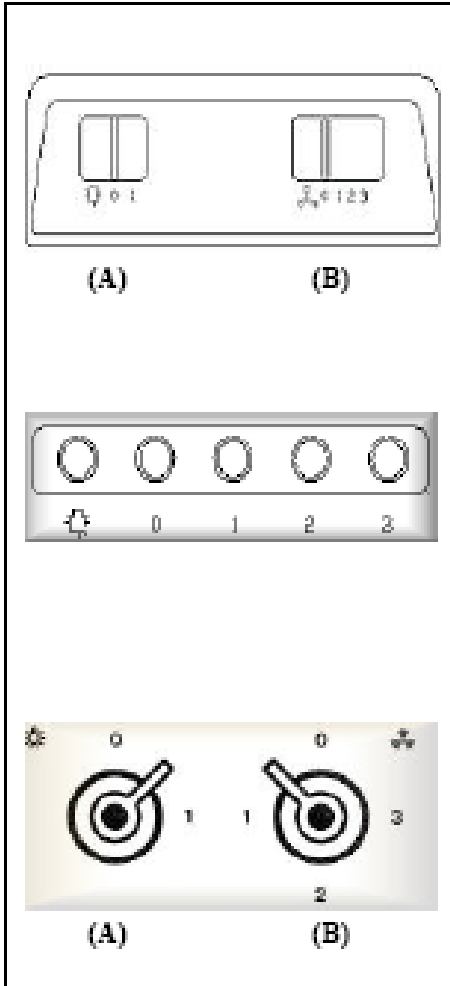
Nous recommandons que toutes les connexions électriques soient effectuées par un technicien qualifié.

L'appareil est fourni SANS FICHE. Il est donc nécessaire de monter une fiche sur le câble. La fiche et le fusible doivent être conformes à la plaque signalétique à l'intérieur de la hotte. Effectuer ensuite le branchement à une prise proche et facile d'accès, conformément aux règlements en vigueur.

En cas de branchement direct au secteur, il est nécessaire de mettre un éperon commuté entre l'appareil et le secteur. Le commutateur doit être adapté à la charge, conforme aux règles en vigueur, et doit avoir une ouverture minimale de contact d'au moins 3 mm.

✓ **PANNEAU DE COMMANDE :**

Pour obtenir les meilleures performances, il est recommandé de démarrer la hotte quelques minutes avant de commencer à cuisiner, et de la laisser fonctionner pendant au moins 15 minutes après avoir fini de cuisiner ou après que toutes les fumées et odeurs aient disparu.
 Pour démarrer la hotte, identifiez quel type de panneau de commande vous avez et suivez les instructions :



➤ **CURSEUR :**

- Touche **(A)** pour allumer/éteindre la lumière de la hotte.
- Curseur à quatre positions **(B)** :
- 0** : Off
- 1/2/3** : On/Réglage de la vitesse

➤ **BOUTONS-POUSOIRS ÉLECTROMÉCANIQUES :**

- Bouton lumière ON/OFF
- 0** Bouton d'arrêt du moteur
- 1-2-3** Bouton On/réglage de la vitesse

➤ **AVEC BOUTONS :**

- **Bouton** à deux positions **(A)** pour allumer/éteindre la lumière (0-1)
- **Bouton** à quatre positions **(B)** :
- 0** Arrêt du moteur
- 1-2-3** Réglage de la vitesse

BOUTONS-POUSSOIRS ÉLECTRONIQUES



Lumières ON/OFF

0/1

OFF/1 vitesse

2-3-4

Réglage de la vitesse



Bouton de réinitialisation
des filtres

FONCTIONS EN OPTION :

- **MINUTEUR DE DÉMARRAGE-ARRÊT AUTOMATIQUE** Si l'on appuie deux fois sur un des boutons de réglage de la vitesse (2-3-4), on active la fonction « minuteur de démarrage-arrêt automatique » qui arrête le moteur et la lumière. au bout de 10 min. L'activation de cette fonction est signalée par le clignotement de la DEL située au-dessus du bouton activé.

- **AVERTISSEMENT DE NETTOYAGE DES FILTRES** : Lorsque les 4 DEL clignotent en même temps (*ce qui est programmé pour se produire au bout de 100 h de fonctionnement*), l'utilisateur doit nettoyer/remplacer les filtres.

En appuyant sur le bouton Reset  le comptage des 100 h redémarrera

Remarque : Si le bouton est appuyé accidentellement avant la fin du cycle de 100 h, la mémoire de nettoyage des filtres n'est pas réinitialisée. Il est recommandé de nettoyer les filtres à graisse toutes les 100 h et de remplacer les filtres à charbon actif toutes les 200 h.

NETTOYAGE ET ENTRETIEN :

Avant de réaliser le nettoyage et/ou l'entretien, toujours couper le courant de la hotte.

Le nettoyage régulier assurera de bonnes performances et prolongera la durée de vie utile de la hotte.

Prêter particulièrement attention aux filtres à graisse et aux filtres à charbon (pour les hottes de recyclage seulement).

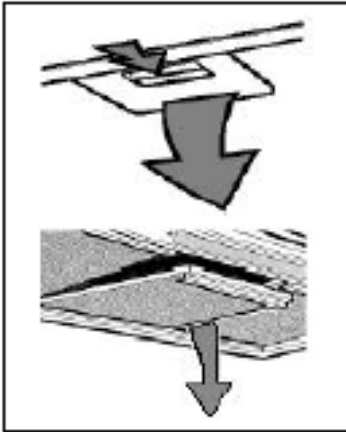
Remarque : **L'excès de graisse dans le filtre non seulement affecte la performance de la hotte mais représente aussi un risque d'incendie.**

NETTOYAGE EXTERNE :

Le nettoyage interne et externe de la hotte doit être effectué avec un chiffon humide et un

détergent liquide sans javellisant, **en évitant absolument les solvants ou les substances abrasives**. Il est conseillé d'utiliser des produits spécifiques et de suivre leur mode d'emploi. Lors du nettoyage des surface en acier de la hotte, nous conseillons de frotter dans la même direction que le grain.

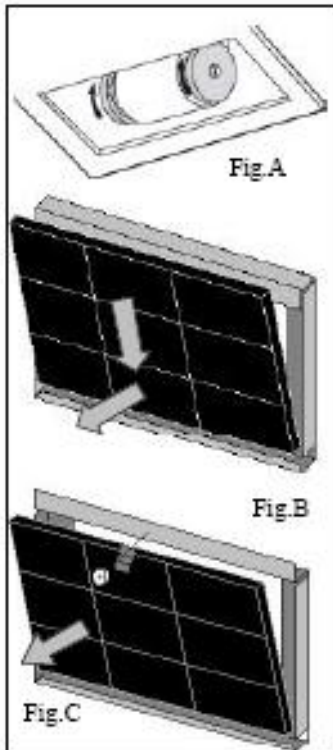
NETTOYAGE DES FILTRES MÉTALLIQUES :



Prêter particulièrement attention aux filtres à graisse métalliques. L'excès de graisse dans le filtre non seulement affecte la performance de la hotte mais représente aussi un risque d'incendie. Pour éviter les incendies, les filtres doivent être nettoyés au moins une fois par mois, voire plus souvent en cas d'utilisation intensive de l'appareil.

Selon le modèle de hotte détenu, enlever un filtre à la fois, comme l'indiquent ces images. Laver rigoureusement les filtres avec un détergent sans javellisant, à la main ou en machine. Remonter les filtres, en s'assurant que les poignées sont mises vers l'extérieur de la hotte.

REPLACEMENT DES FILTRES À CHARBON : (Uniquement pour version avec recirculation)



Les filtres à charbon ne retiennent les odeurs que pendant une période de temps limitée. Ne pouvant pas être lavés, il est recommandé de les remplacer au moins une fois tous les six mois, voire plus souvent en cas d'utilisation intensive de l'appareil.

Avant de commencer, s'assurer que la hotte est déconnectée du secteur.

Pour accéder aux filtres à charbon actif, il est nécessaire d'enlever les filtres métalliques comme indiqué ci-dessus. Utiliser les images pour trouver le kit de filtre à charbon correspondant à votre hotte.

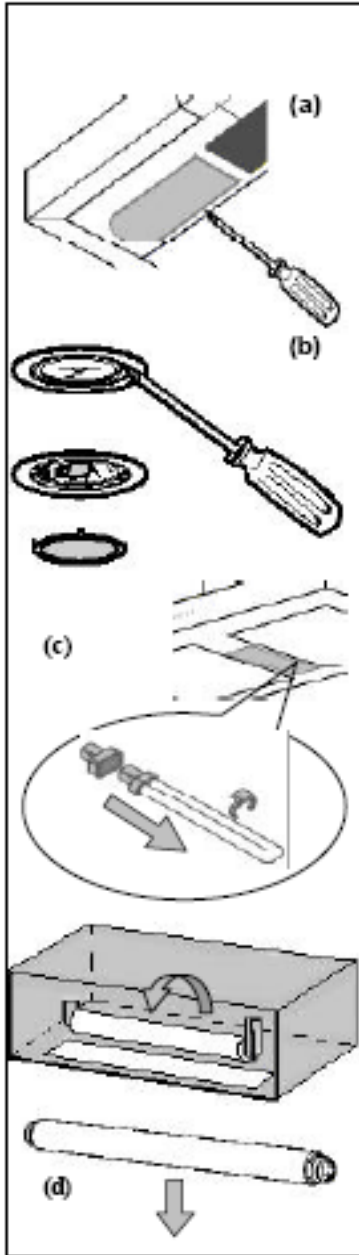
Filtere rond : tourner simplement les filtres à 90 degrés comme indiqué dans la fig. A puis les retirer de leur logement.

Filtere à cartouche retenu par ressort (fig. B) : appuyer suffisamment pour contraster la résistance du ressort et enlever le filtre.

Filtere à cartouche avec support et bouton fileté (fig. C) : dévisser le bouton, enlever le support de blocage puis retirer le filtre à charbon actif.

Remonter les filtres à charbon et les filtres métalliques en effectuant les opérations susmentionnées en sens inverse.

Remarque : uniquement pour les hottes à commande électronique, réinitialiser les avertissements de nettoyage des filtres en appuyant sur le bouton **Filter reset** [reset filtre].

LIGHTS REPLACEMENT:


Avant de réaliser le nettoyage et/ou l'entretien, toujours couper le courant de la hotte.

En fonction du modèle, la hotte peut être équipée de différents genres d'éclairage, comme des lampes à incandescence, des lampes halogènes ou des néons.

a) Lampes à incandescence : Lampes E14 – 40 W 230 V

Pour les remplacer, enlever l'appareil d'éclairage transparent du panneau de commande, dévisser la lampe et visser la nouvelle lampe.

b) Lampes halogènes : Lampes G4, 20 W - 12 V

Pour emplacer la lampe, utiliser un tournevis pour enlever la bague de support du verre. Ensuite, enlever l'ancienne lampe et monter la nouvelle.

Remettre le verre en place en le bloquant à l'aide de la bague.

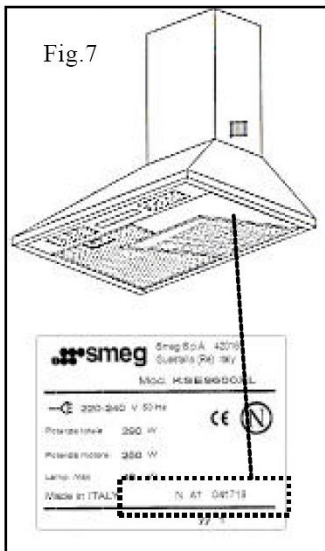
c) Néons Biax : Lampe G23 11 W. Une fois que l'appareil d'éclairage a été ôté, enlever la lampe biax de son logement et support.

Remonter une nouvelle lampe, en réalisant les mêmes opérations en sens inverse.

d) Néon : Tube de néon 15/18 W . Pour accéder au tube de néon, dévisser les vis du cadre en verre. Faire tourner le tube à 90 degrés et enlever le néon. Monter le nouveau tube de néon et remplacer le cadre en verre.

GARANTIE ET ASSISTANCE TECHNIQUE SERVICE

L'ensemble de la hotte comprend, en plus du mode d'emploi et d'entretien, **le livret de garantie Smeg**. Veuillez lire le **le livret de garantie Smeg** pour connaître toutes les informations concernant la garantie (N.B. les ampoules et les filtres ne sont pas couverts par notre garantie).



En cas de panne, veuillez appeler

le service clientèle

0870 990997


**et fournissez les renseignements
suivants :**

- Le modèle indiqué à l'intérieur de la hotte (fig. 7)
- Votre adresse complète
- Votre numéro de téléphone
- Les informations décrivant le problème

Cet appareil comporte les symboles conformes à la directive européenne 2002/96/CE concernant les déchets des équipements électriques et électroniques (WEEE).

En vous assurant que ce produit est éliminé correctement, vous aiderez à prévenir les conséquences négatives potentielles pour l'environnement et la santé humaine, qui pourraient être causées par une manipulation inappropriée des déchets de ce produit.



Le symbole  sur le produit ou sur les documents qui accompagnent le produit indique que cet appareil ne doit pas être traité comme un déchet ménager. Il doit en revanche être remis au point de collecte approprié pour le recyclage des équipements électriques et électroniques.

L'élimination doit être effectuée conformément aux réglementations environnementales locales d'élimination des déchets.

Pour plus d'informations sur le traitement, la récupération et le recyclage de ce produit, veuillez contacter votre mairie, votre service d'élimination des déchets ménagers ou le magasin où vous avez acheté le produit.

